



LG

Life's Good

TÜRKÇE

KULLANIM KILAVUZU

ENDÜSTRİYEL MONİTÖR

Setinizi çalıştırmadan önce bu kılavuzu lütfen dikkatle okuyun ve ileride başvurmak üzere saklayın.

ENDÜSTRİYEL MONİTÖR MODELLERİ

26TS30MF

47TS30MF

İÇİNDEKİLER

3 KURULUM HAZIRLIĞI

- 3 Aksesuarlar
- 4 Ürün Yapısı
- 6 Paketin Açılması ve Kablolama
- 8 Dikey Kurulum (Sadece 47TS30MF için desteklenir)
- 9 PANELİN KORUNMASI İÇİN SAKLAMA YÖNTEMİ
- 9 - Doğru Yöntem
- 9 - Yanlış Yöntem

10 ÜRÜN KURULUMU

- 10 Aydınlatma kurulumu
- 11 Muhafaza İçine Kurulum
- 12 Precaution
- 12 - Doğru Yöntem
- 12 - Yanlış Yöntem

13 SORUN GİDERME

14 TEKNİK ÖZELLİKLER

- 14 26TS30MF
- 15 47TS30MF

16 LVDS PIM EŞLEME KILAVUZU

- 16 26TS30MF
- 17 47TS30MF

KURULUM HAZIRLIĞI

Aksesuarlar

Ürün kutunuzda aşağıdaki öğelerin olup olmadığını kontrol edin. Aksesuarlarda herhangi bir eksiklik olması durumunda ürünü satın aldığınız yerel satıcıyla iletişime geçin. Bu kılavuzdaki resimler gerçek ürün ve aksesuarlardan farklı olabilir.



**CD (Kullanım Kılavuzu)/
Kartı/ Kolay Kurulum Kılavuzu**



DİKKAT

- Ürün kullanım ömrü ve güvenliğinizi için korsan öğeler kullanmayın.
- Korsan öğelerin kullanılmasından kaynaklanan hasar ve yaralanmalar garanti kapsamına girmez.



NOT

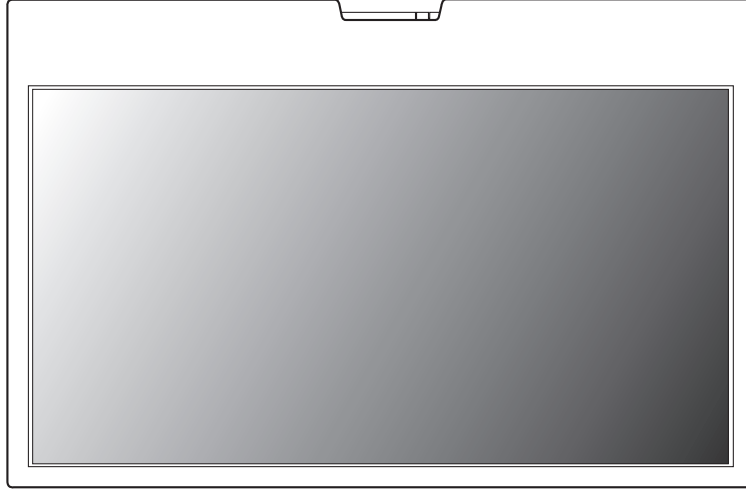
- Ürününüzle birlikte verilen aksesuarlar modele göre değişiklik gösterebilir.
- Bu kılavuzdaki ürün özellikleri veya içerikler ürün fonksiyonlarının yükseltilmesinden dolayı önceden haber verilmeksizin değiştirilebilir.

Ürün Yapısı

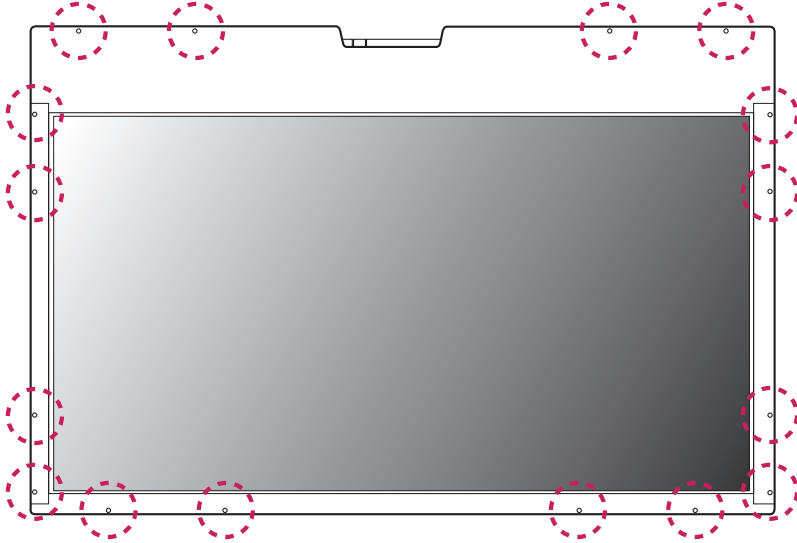
TÜRKÇE

26TS30MF

M3 x L4 vidalarını kullanın. Ürünün arka tarafında 16 vida deliĐi bulunur.



< Ürünün ön tarafı >



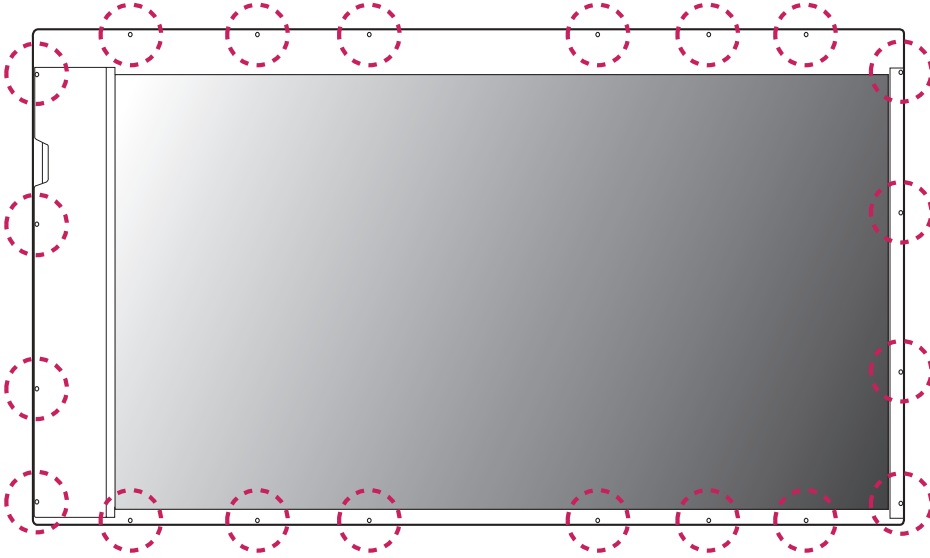
< Ürünün arka tarafı >

47TS30MF

M3 x L4 vidalarını kullanın. Ürünün arka tarafında 20 vida deliği bulunur.



< Ürünün ön tarafı >



< Ürünün arka tarafı >

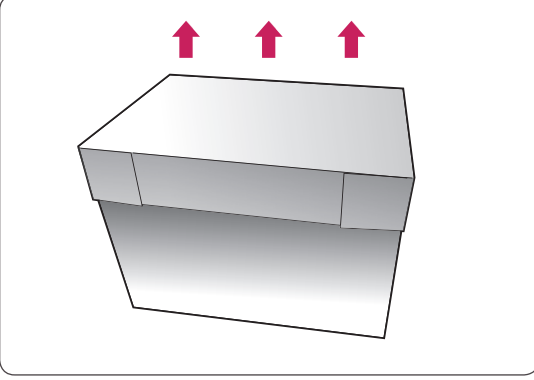
**DİKKAT**

- Bu ürünün ön ve arka yüzü vardır. Ürünün ön yüzü öne bakacak şekilde kurulduğundan emin olun.
- Görüntü, arka yüzde ters bir şekilde görüntülenir.

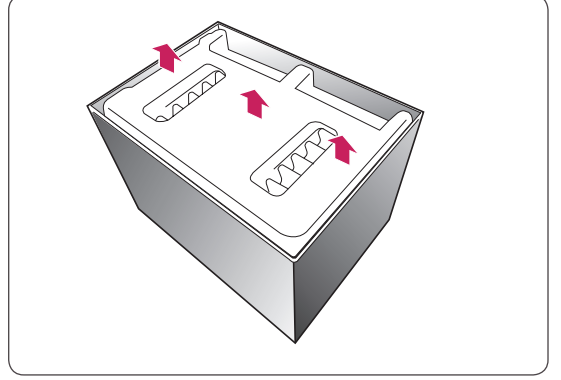
Paketin Açılması ve Kablolama

26TS30MF

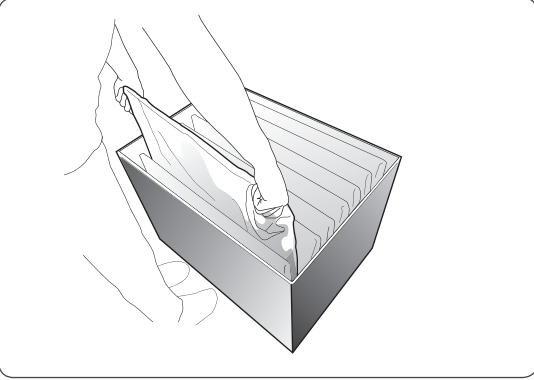
1 Kutunun kapağını kaldırın.



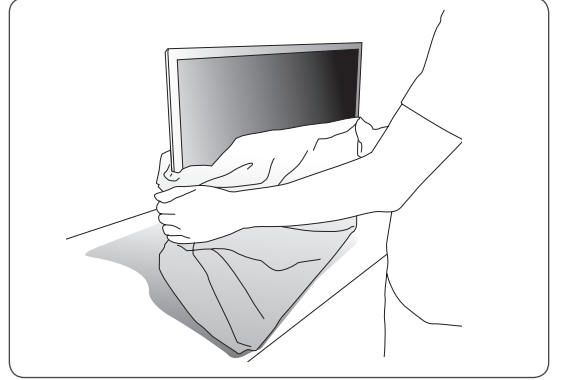
2 Üst ambalajı çıkarın.



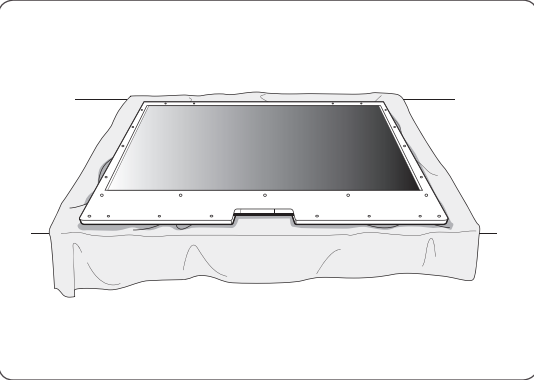
3 Ürünü her iki tarafından tutarak kaldırın.



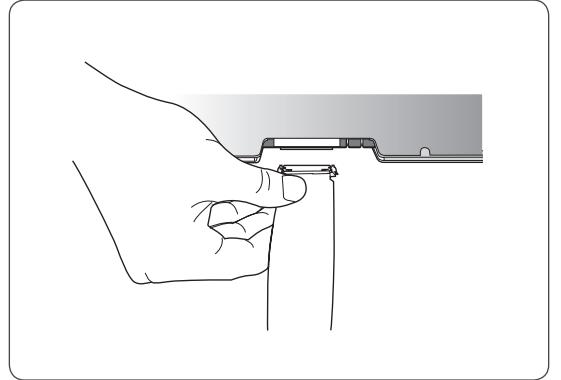
4 Polietilen ambalajı çıkarın.



5 Masanın üzerine yumuşak bir bez serin ve ekran yüzü aşağı gelecek şekilde ürünü üzerine koyun.

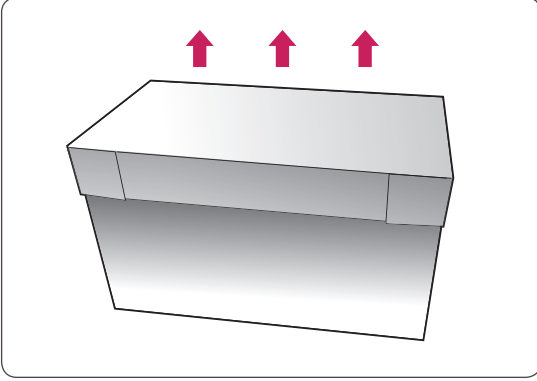


6 LVDS kablosunu bağlayın (Ek montaj gerekir). Ölçekleyici panosu veya LVDS kablosu isteğe bağlıdır ve ürünle birlikte verilmez.

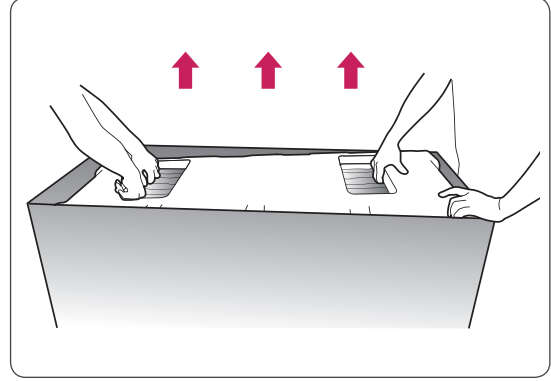


47TS30MF

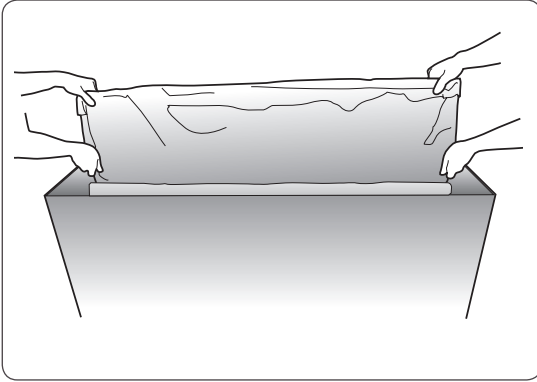
1 Kutunun kapağını kaldırın.



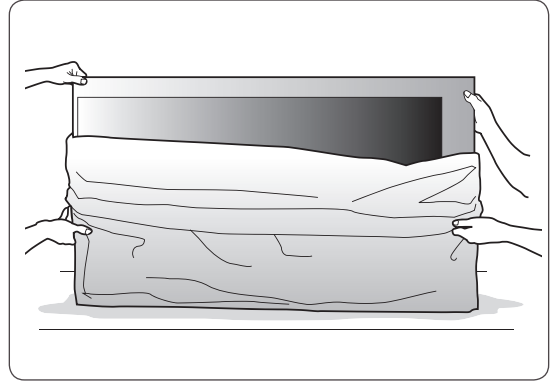
2 Üst ambalajı çıkarın.



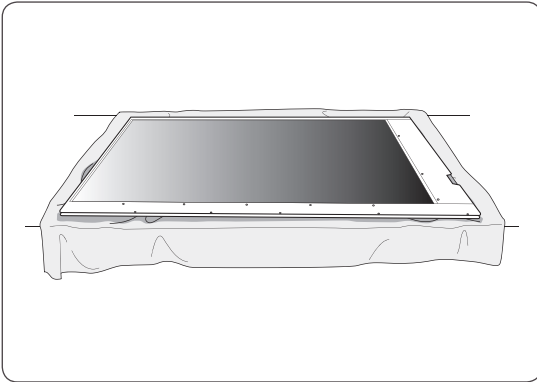
3 Ürünü her iki tarafından tutarak kaldırın.



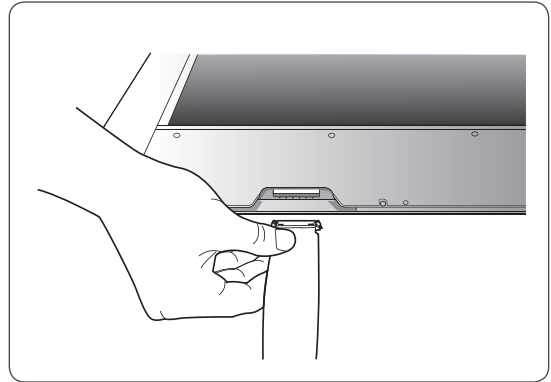
4 Polietilen ambalajı çıkarın.



5 Masanın üzerine yumuşak bir bez serin ve ekran yüzü aşağı gelecek şekilde ürünü üzerine koyun.



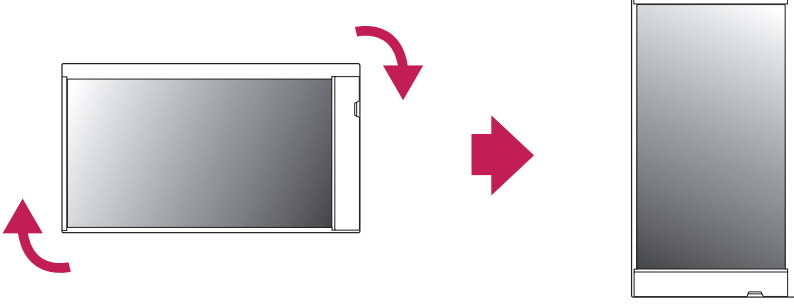
6 LVDS kablosunu bağlayın (Ek montaj gerekir). Ölçekleyici panosu veya LVDS kablosu isteğe bağlıdır ve ürünle birlikte verilmez.

**! NOT**

- LVDS kablosunun montajı için, "LVDS Pim Eşleme Kılavuzu"nun 16. - 18. sayfasına bakın.

Dikey Kurulum (Sadece 47TS30MF için desteklenir)

Bir Dikey Anahat takarken, monitörü saat yönünde 90 derece döndürün (ekran karşınızdayken). Dikey mod, yalnızca ölçekleyici panosunda kullanılabilir.(Ölçekleyici panosu dikey modu desteklemelidir.)

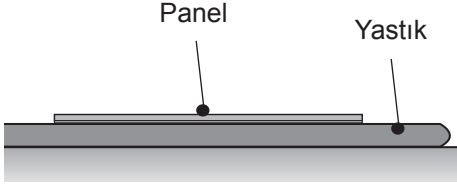


DİKKAT

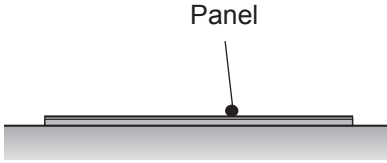
- 26TS30MF modeli döndürülemez.
- Ölçekleyici panosu isteğe bağlıdır ve ürünün bir parçası değildir.

PANELİN KORUNMASI İÇİN SAKLAMA YÖNTEMİ

Doğru Yöntem

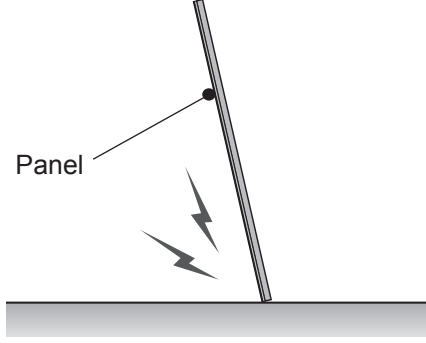


Ürünü yatırırken düz bir zemine yastık veya yumuşak bir bez yerleştirin. Ürünü, ürünün paneli aşağı bakacak şekilde bırakın.

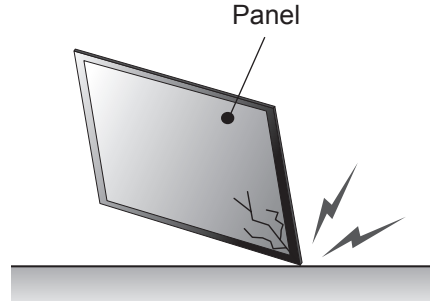


Kullanabileceğiniz bir yastık veya yumuşak bez yoksa, zeminin temiz olduğundan emin olun. Daha sonra, ürünü panel yukarı veya aşağı bakacak şekilde dikkatli bir şekilde yatırın. Bu sırada, panelin üzerine herhangi bir şey düşürmemeye özen gösterin.

Yanlış Yöntem



Ürün panelin yan tarafına doğru eğilirse, panelin alt kısmı zarar görebilir.



Ürün panelin kenarına doğru eğilirse, panelin kenarı zarar görebilir.

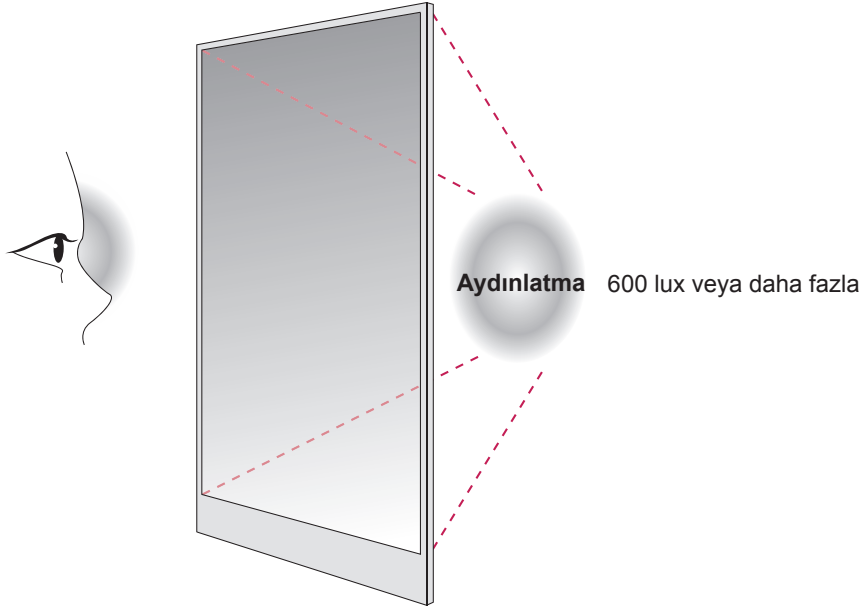
ÜRÜN KURULUMU

TÜRKÇE

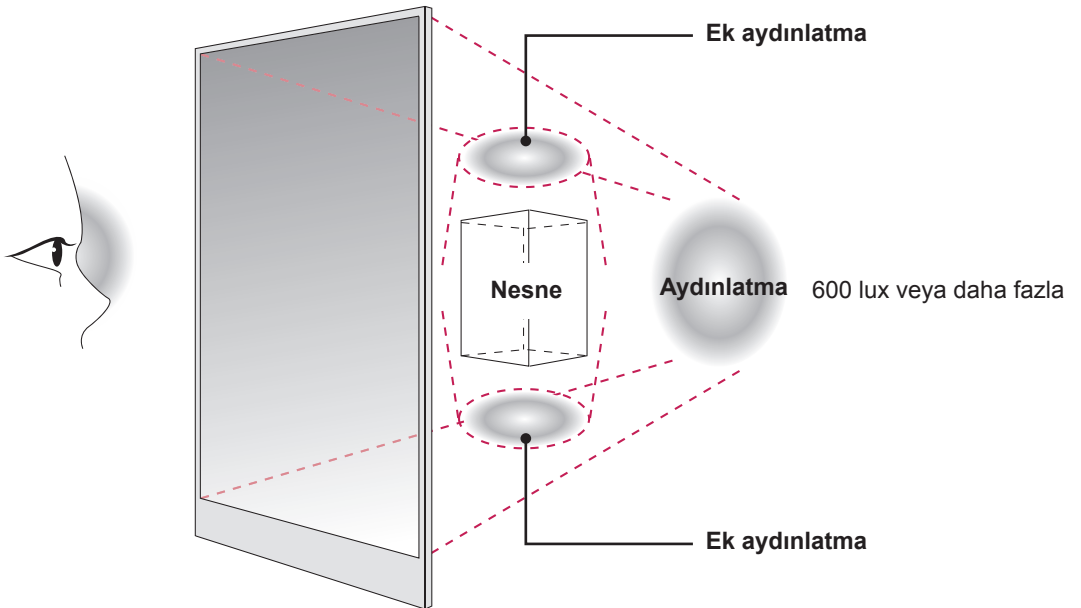
Aydınlatma kurulumu

Bu ürün, aydınlatma ile kurulmalıdır.

Aydınlatma, görüntünün net bir şekilde görülebilmesi için ürünün arkasına kurulmalıdır.



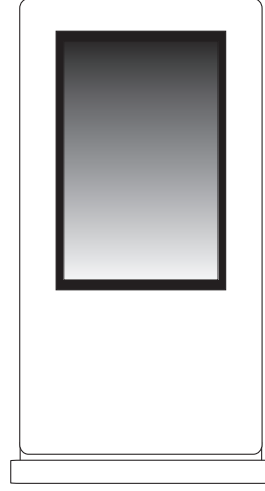
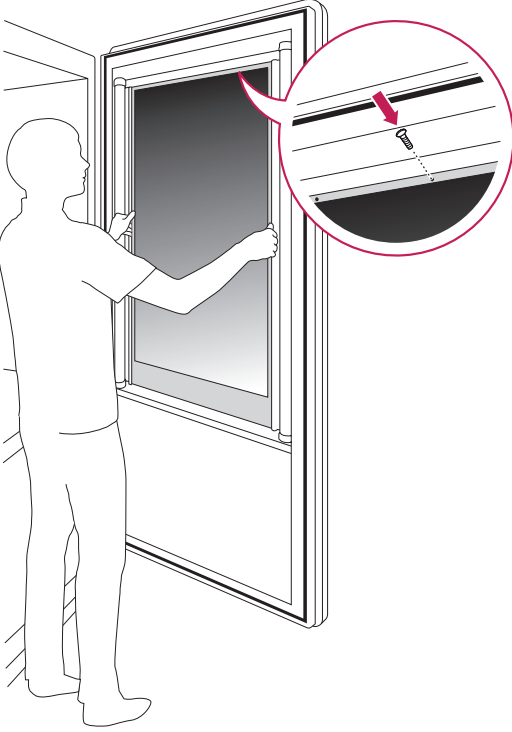
Ekranın arkasına belirli bir nesnenin yerleştirilmesi ek aydınlatma gerektirebilir.



Muhafaza İçine Kurulum

Ürünü muhafaza içine kurun.

- 1 Ürünü muhafaza içine yerleştirin.
- 2 Hazırlanmış vida deliklerini ve bir ek muhafaza kılavuzu çerçevesini kullanarak ürünü sabitleyin.



< Muhafaza içindeki ürün örneği >



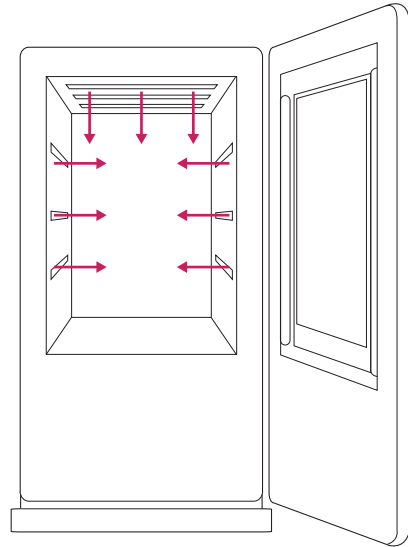
DİKKAT

- Bu ürün, muhafazanın yanı sıra çeşitli biçimlerde de kurulabilir.



NOT

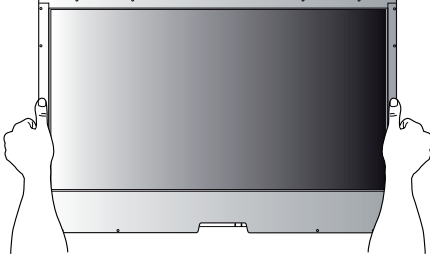
- Bu ürünün paneli çok ince olduğundan dış etkilere maruz kaldığında kolayca kırılabilir. Lütfen ürünün doğrudan dış etkilere maruz kalmasını önlemek için koruyucu cam kullanın.



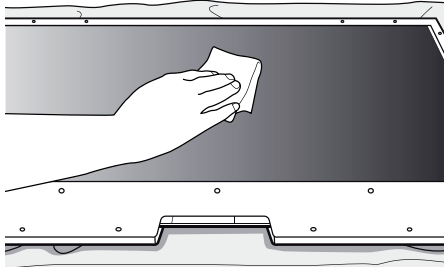
< Aydınlatma kurulumu örneği >
Aydınlatma, muhafaza içine kurulmalıdır.

Precaution

Doğru Yöntem

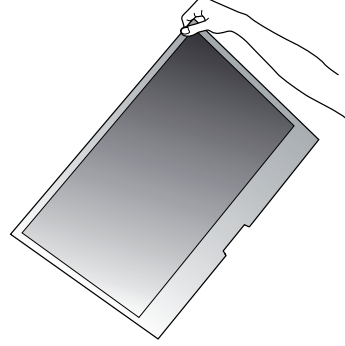


Ürünü tutarken, ekran alanından tutmayın.



Ekrandaki tozu veya lekeleri temizlemek için, n-hekzan ile nemlendirilmiş yumuşak bir bez kullanın.

Yanlış Yöntem



Ürünü bir köşesinden tutup kaldırmayın.

⚠ DİKKAT

- Ürünü taşımadan veya kurmadan önce güç bağlantısının kesildiğinden emin olun. Aksi halde elektrik çarparabilir.
- Ürünü tavana veya eğik bir duvara monte ederseniz, düşerek ciddi yaralanmalara neden olabilir.
- Vidaları çok fazla sıkmayın; ürün zarar görebilir ve garantinizin geçerliliğini yitirmesine neden olabilir.
- M3 x L4 vidalarını kullanın. Yanlış kullanım veya uygun olmayan aksesuarların kullanılmasından kaynaklanan hasarlar veya yaralanmalar garanti kapsamı dışındadır.

SORUN GİDERME

Üründe art görüntü görülüyor.

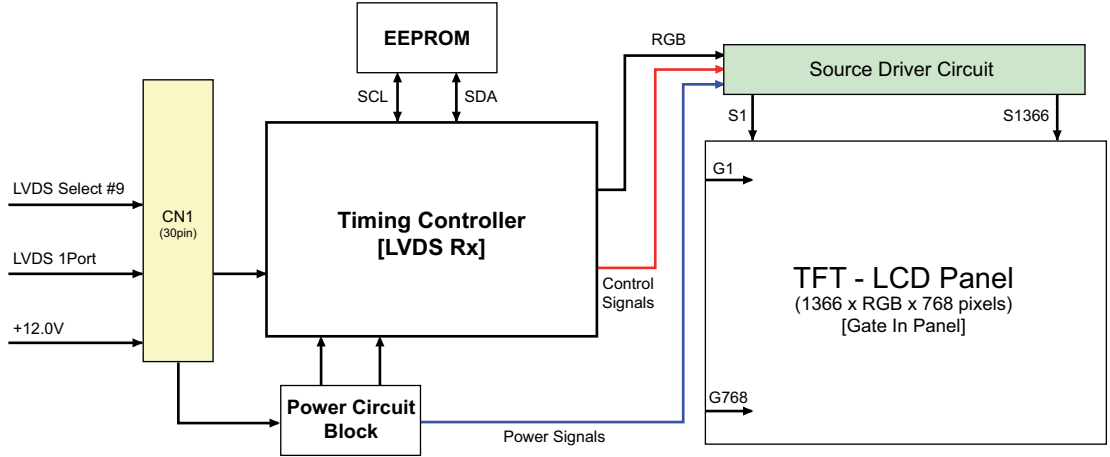
| Sorun | Çözüm |
|--|---|
| Ürün kapatıldığında art görüntü görülüyor. | <ul style="list-style-type: none">Uzun süre sabit bir görüntü kullanırsanız, pikseller hızlı şekilde bozulabilir. Ekran koruyucu fonksiyonunu kullanın. |

Ekran rengi anormal.

| Sorun | Çözüm |
|--|---|
| Ekran rengi düzensiz ya da tek renkli. | <ul style="list-style-type: none">LVDS kablusunun bağlantı durumunu kontrol edin."LVDS Pim Eşleme Kılavuzu"nu takip ederek LVDS kablusunun doğru bağlanmış olup olmadığını kontrol edin. |
| Ekran siyah noktalar var. | <ul style="list-style-type: none">LCD panele özgü bir durum olarak, ekran üzerinde birkaç piksel (kırmızı, yeşil, beyaz ya da siyah renk) görünebilir. Bu bir LCD arızasına işaret etmez. |

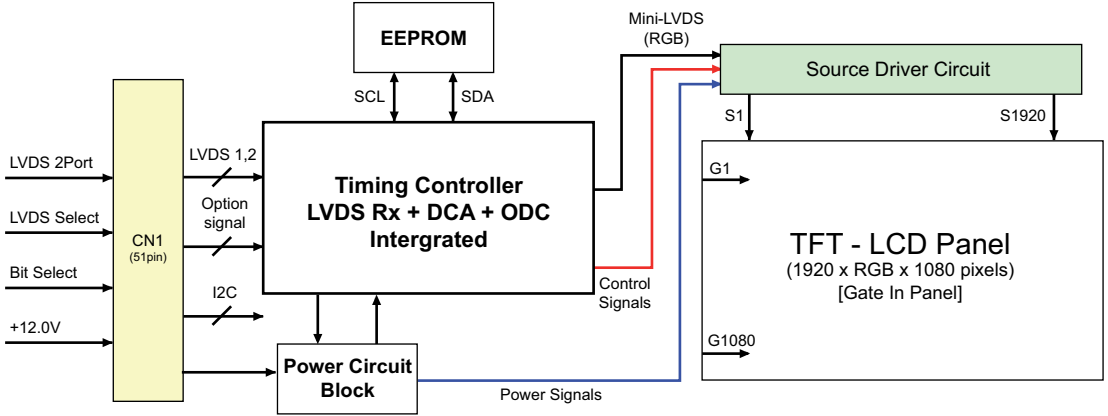
TEKNİK ÖZELLİKLER

26TS30MF



| | |
|----------------------|--|
| Etkin Ekran Boyutu | 660,6 mm (26,01 inç) diyagonal |
| Boyutu(Y x G x D) | 609 mm x 412,8 mm x 8,8 mm |
| Piksel Aralığı | 140,5 μm x RGB X 421,5 μm |
| Piksel Biçimi | 1366 yatay. x 768 dikey. piksel RGB şerit düzenlemesi |
| Renk Derinliği | 8bit(D), 16,7 M renk |
| İletişim (POL ile) | 4,84 % (Tip.) |
| İzleme Açısı (CR>10) | Serbest izleme açısı (R/L 178(Min.), U/D 178(Min.)) |
| Güç Tüketimi | Toplam 2,7 W(Tip)(TBD) |
| Ağırlığı | 1,62 kg |
| Ekran Çalışma Modu | İletim modu, normalde siyah |
| Yüzey Kaplaması | Sert kaplama(3H), ön polarizörün Yansıma Önleyici kullanımı (Bulanıklık %10) |
| Muhtemel Ekran Tipi | Yalnızca yatay |

47TS30MF



| | |
|----------------------|--|
| Etkin Ekran Boyutu | 1192,87 mm (46,96 inç) diyagonal |
| Boyutu(Y x G x D) | 1165,9 mm x 663,27 mm x 8,8 mm |
| Piksel Aralığı | 0,5415 mm x 0,5415 mm |
| Piksel Biçimi | 1920 yatay. x 1080 dikey. Piksel, RGB şerit düzenlemesi |
| Renk Derinliği | 10Bit (D), 1,07 Milyar renk |
| İletişim (POL ile) | 5,5 % (Tip.) |
| İzleme Açısı (CR>10) | Serbest izleme açısı (R/L 178 (Min.), U/D 178 (Min.)) |
| Güç Tüketimi | Toplam 6,6W (Tip.)(TBD) |
| Ağırlığı | 4,56 kg |
| Ekran Çalışma Modu | İletim modu, Normalde siyah |
| Yüzey Kaplaması(Üst) | Sert kaplama(3H), Yansıma önleyici kullanım (Yansıtıcılık < %2), |
| Muhtemel Ekran Tipi | Yatay ve Dikey Etkin |

LVDS PİM EŞLEME KILAVUZU

26TS30MF

- LVDS Konnektörü(CN1): KDF71G-30S-1H(Hirose) veya Uyumlu, Aşağıdaki tabloya bakın.
- Eş Konnektör: FI-X30C2L(JAE tarafından üretilmiştir) veya Eşdeğeri.
- Kablo uzunluğu: 1 m veya daha kısa FFC kablo

| Pim No. | Symbol | Açıklama | Not |
|---------|-------------|--------------------------------|-----|
| 1 | VLCD | Power Supply+12.0V | |
| 2 | VLCD | Power Supply+12.0V | |
| 3 | VLCD | Power Supply+12.0V | |
| 4 | VLCD | Power Supply+12.0V | |
| 5 | GND | Ground | |
| 6 | GND | Ground | |
| 7 | GND | Ground | |
| 8 | GND | Ground | |
| 9 | LVDS Select | H' = JEIDA, 'L' veya NC = VESA | |
| 10 | NC | Bağlantı Yok (Not 4) | 4 |
| 11 | GND | Ground | |
| 12 | RA- | LVDS Alıcı Sinyali(-) | |
| 13 | RA+ | LVDS Alıcı Sinyali(+) | |
| 14 | GND | Ground | |
| 15 | RB- | LVDS Alıcı Sinyali(-) | |
| 16 | RB+ | LVDS Alıcı Sinyali(+) | |
| 17 | GND | Ground | |
| 18 | RC- | LVDS Alıcı Sinyali(-) | |
| 19 | RC+ | LVDS Alıcı Sinyali(+) | |
| 20 | GND | Ground | |
| 21 | RCLK- | LVDS Alıcı Saat Sinyali(-) | |
| 22 | RCLK+ | LVDS Alıcı Saat Sinyali(+) | |
| 23 | GND | Ground | |
| 24 | RD- | LVDS Alıcı Sinyali(-) | |
| 25 | RD+ | LVDS Alıcı Sinyali(+) | |
| 26 | GND | Ground | |
| 27 | NC | Bağlantı Yok (Not 4) | 4 |
| 28 | NC | Bağlantı Yok (Not 4) | 4 |
| 29 | NC | Bağlantı Yok (Not 4) | 4 |
| 30 | GND | Ground | |

- Not : 1. Tüm GND (Toprak) pimleri LCD modülünün metal çerçevesine birlikte bağlanmalıdır.
 2. Tüm VLCD (güç girişi) pimleri birlikte bağlanmalıdır.
 3. LVDS sinyallerinin tüm Giriş seviyeleri EIA 644 Standardına dayalıdır.
 4. Bu pimler yalnızca LGD için kullanılır.(Takmayın)

47TS30MF

- LVDS Konnektörü(CN1): FI-RE51S-HF veya Eşdeğeri, Aşağıdaki tabloya bakın.
- Eş Konnektör: FI-RE51S veya Eşdeğeri.
- Kablo uzunluğu: 1 m veya daha kısa koaksiyal kablo

| Pim No. | Symbol | Açıklama | Not |
|---------|-------------|--------------------------------------|-----|
| 1 | GND | Ground | 1 |
| 2 | NC | Bağlantı Yok | 4 |
| 3 | NC | Bağlantı Yok | 4 |
| 4 | NC | Bağlantı Yok (LGD için ayrıldı) | 4 |
| 5 | NC | Bağlantı Yok (LGD için ayrıldı) | 4 |
| 6 | NC | Bağlantı Yok (LGD için ayrıldı) | 4 |
| 7 | LVDS Select | H' = JEIDA, 'L' veya NC = VESA | |
| 8 | NC | Bağlantı Yok | |
| 9 | NC | Bağlantı Yok | |
| 10 | NC | Bağlantı Yok | |
| 11 | GND | Ground | 1 |
| 12 | RO0N | İLK LVDS Alıcı Sinyali(A-) | |
| 13 | RO0P | İLK LVDS Alıcı Sinyali(A+) | |
| 14 | RO1N | İLK LVDS Alıcı Sinyali(B-) | |
| 15 | RO1P | İLK LVDS Alıcı Sinyali(B+) | |
| 16 | RO2N | İLK LVDS Alıcı Sinyali(C-) | |
| 17 | RO2P | İLK LVDS Alıcı Sinyali(C+) | |
| 18 | GND | Ground | 1 |
| 19 | ROCLKN | FIRST LVDS Receiver Clock Signal(A-) | |
| 20 | ROCLKP | FIRST LVDS Receiver Clock Signal(A+) | |
| 21 | GND | Ground | 1 |
| 22 | RO3N | İLK LVDS Alıcı Sinyali(D-) | |
| 23 | RO3P | İLK LVDS Alıcı Sinyali(D+) | |
| 24 | RO4N | İLK LVDS Alıcı Sinyali(E-) | 5 |
| 25 | RO4P | İLK LVDS Alıcı Sinyali(E+) | 5 |
| 26 | NC | Bağlantı Yok | |
| 27 | Bit Select | H' veya NC = 10bit(D), 'L' = 8bit | |
| 28 | RE0N | İKİNCİ LVDS Alıcı Sinyali(A-) | |
| 29 | RE0P | İKİNCİ LVDS Alıcı Sinyali(A+) | |
| 30 | RE1N | İKİNCİ LVDS Alıcı Sinyali(B-) | |
| 31 | RE1P | İKİNCİ LVDS Alıcı Sinyali(B+) | |
| 32 | RE2N | İKİNCİ LVDS Alıcı Sinyali(C-) | |
| 33 | RE2P | İKİNCİ LVDS Alıcı Sinyali(C+) | |
| 34 | GND | Ground | 1 |
| 35 | RECLKN | İKİNCİ LVDS Alıcı Saat Sinyali(-) | |
| 36 | RECLKP | İKİNCİ LVDS Alıcı Saat Sinyali(+) | |
| 37 | GND | Ground | 1 |
| 38 | RE3N | İKİNCİ LVDS Alıcı Sinyali(D-) | |
| 39 | RE3P | İKİNCİ LVDS Alıcı Sinyali(D+) | |
| 40 | RE4N | İKİNCİ LVDS Alıcı Sinyali(E-) | 5 |
| 41 | RE4P | İKİNCİ LVDS Alıcı Sinyali(E+) | 5 |

| Pim No. | Symbol | Açıklama | Not |
|---------|--------|--------------------|-----|
| 42 | NC | Bağlantı Yok | |
| 43 | NC | Bağlantı Yok | |
| 44 | NC | Bağlantı Yok | |
| 45 | GND | Ground | |
| 46 | GND | Ground | |
| 47 | GND | Ground | |
| 48 | VLCD | Power Supply+12.0V | 2 |
| 49 | VLCD | Power Supply+12.0V | 2 |
| 50 | VLCD | Power Supply+12.0V | 2 |
| 51 | VLCD | Power Supply+12.0V | 2 |

- Not : 1. Tüm GND (Toprak) pimleri LCD modülünün metal çerçevesine birlikte bağlanmalıdır.
2. Tüm VLCD (güç girişi) pimleri birlikte bağlanmalıdır
3. LVDS sinyallerinin tüm Giriş seviyeleri EIA 644 Standardına dayalıdır.
4. LCD modülünün dahili veri işlemi için özel pimler(pim No. #2~#6) kullanılır.
Bu pimlerde bağlantı olmamalıdır.
5. LVDS pim (pim No. #24,25,40,41), LCD modülde 10Bit(D) için kullanılır.
Bu pimler 8Bit(R) için kullanılırsa bağlantısızdır.



Eski cihazınızın atılması

1. Bu çarpı işaretli tekerlekli çöp tenekesi sembolü ürünün 2002/96/EC Avrupa Yönergesi kapsamında olduğunu gösterir.
2. Tüm elektrikli ve elektronik ürünler hükümetin ya da mahalli yetkililerin gösterdiği toplama tesislerine atılmalıdır.
3. Eski cihazınızın uygun biçimde atılması çevreye ve insan sağlığına zararlı potansiyel negatif sonuçları önler.
4. Eski cihazınızın atılmasıyla ilgili daha detaylı bilgi almak için lütfen mahalli yetkililerle, katı atık servisiyle ya da ürünü aldığınız mağaza ile irtibata geçiniz.
5. EEE Yönetmeliğine uygundur.

Ürünü kullanmadan önce mutlaka Güvenlik Önlemlerini okuyun.

Kullanım Kılavuzunu (CD) ileride başvurmak üzere saklayın.

MONİTÖRE ait model ve seri numarası MONİTÖRÜN arka tarafında ve yan tarafında yer almaktadır. Bakıma gereksinim duyulduğunda kullanmak üzere bilgileri aşağı kaydedin.

MODEL _____

SERİ _____

İTHALATÇI FİRMA

LG Electronics Ticaret A.Ş.
Kaptanpaşa Mah. Piyalepaşa Bulvarı
No:73 Ortadoğu Plaza Kat : 7
Şişli-İstanbul-Turkey
Tel.: 0090 212 314 52 52
Fax: (0212) 222 61 44

ÜRETİCİ FİRMA

LG Electronics Inc. LG Twin Towers 20, Yeouido-dong, Yeongdeungpo-gu, Seoul, Korea 150-721
Tel.: 82-2-3777-1114

Bu aygıtı AÇARKEN ya da KAPATIRKEN meydana gelen geçici gürültü normaldir.