

Model	VC42*R** . VC42*H**		
Language	English+French		
Page	27	Color(cover/body)	1/1
Material	Weight 80g	Size(W*H)	150×220(mm)
Date	2010.12.10	Designer	Rui Qingshan
Part No.	MFL66990505	Description	Owners Manual

Chage Record

No.	Change content	ECO No.	Date	Designer	Confirm
①	change content	ACTT101814	11.04.13	GONG JIE	CHEN WEI
②					
③					
④					
⑤					
⑥					
⑦					
⑧					
⑨					



LG

Life's Good

OWNER'S MANUAL MANUEL D'UTILISATION

VC4212R
VC5020**



MFL66990505

www.lg.com

NEW TYPE CYCLONE VACUUM CLEANER

This information contains important instructions for the safe use and maintenance of the vacuum cleaner. Especially, please read all of the information on page 4,5 for your safety. Please keep this manual in an easily accessible place and refer to it anytime.

L'ASPIRATEUR SANS SAC CYCLONIQUE

Le présent manuel contient des éléments importants relatifs à la sécurité d'usage et à l'entretien de l'aspirateur.

Veillez lire attentivement les pages 4 et 5 avant utilisation du manuel.

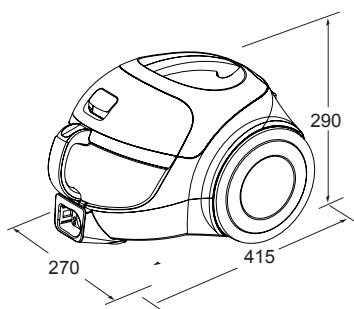
Rangez ce manuel dans un endroit où il restera facilement accessible pour consultation.

Table of contents

Table des matières

Specifications Caractéristiques	3
Important Safety Instructions Consignes importantes de sécurité	4~11
How to use Manipulation	8
Assembling vacuum cleaner Comment monter l'aspirateur	8~12
Operating vacuum cleaner Comment manipuler l'aspirateur	13~14
Using carpet and hard floor nozzle Utilisation de la brosse sol dur et moquette	15~16
Using All Floor nozzle, mini turbine nozzle and pet nozzle Utilisation de la brosse turbo-combi et de la brosse mini-turbine	17
Using accessory nozzles Utilisation des accessoires	18~19
Emptying dust tank Vidange du bac à poussière	20
Cleaning dust tank Nettoyage du bac à poussière	21
Cleaning dust separator Nettoyage du séparateur de poussière	22
Cleaning exhaust filter Nettoyage du filtre	23
What to do if your vacuum cleaner does not work? Conseils si l'aspirateur ne fonctionne pas?	24
What to do when suction performance decreases? Conseils lorsque la puissance d'aspiration diminue?	24

Specifications Caractéristiques



Dimension: 415(mm) x 270(mm) x 290(mm)=L x W x H
Dimensions: 415(mm) x 270(mm) x 290(mm)=L x W x H

IMPORTANT SAFETY INSTRUCTIONS

Read and follow all instructions before using your vacuum cleaner to prevent the risk of fire, electric shock, personal injury, or damage when using the vacuum cleaner. This guide does not cover all possible conditions that may occur. Always contact your service agent or manufacturer about problems that you do not understand. This appliance complies with the following EC Directives: -2006/95/EC Low Voltage Directive-2004/108/EC EMC Directive



This is the safety alert symbol.

This symbol alerts you to potential hazards that can kill or hurt you and others.

All safety messages will follow the safety alert symbol and either the word "WARNING" or "CAUTION."

These words mean:



This symbol will alert you to hazards or unsafe practices which could cause serious bodily harm or death.



This symbol will alert you to hazards or unsafe practices which could cause bodily injury or property damage.



- **Disconnect electrical supply before servicing or cleaning the unit or when cleaner is not in use.**
Failure to do so could result in electrical shock or personal injury.

- **Do not use vacuum cleaner to pick up anything that is burning or smoking such as cigarettes, or hot ashes.**
Doing so could result in death, fire or electrical shock.

- **Do not vacuum flammable or explosive substances such as gasoline, benzene, thinners, propane (liquids or gases).**
The fumes from these substances can create a fire hazard or explosion. Doing so could result in death or personal injury.

- **Do not handle plug or vacuum cleaner with wet hands.**
Doing so could result in death or electrical shock.

- **Do not unplug by pulling on cord.**
Doing so could result in product damage or electrical shock. To unplug, grasp the plug, not the cord.

- **Keep hair, loose clothing, fingers, and all parts of the body away from openings and moving parts.**
Failure to do so could result in electrical shock or personal injury.

- **Do not pull or carry by cord, use cord as a handle, close a door on cord, or pull cord around sharp edges or corners. Do not run vacuum cleaner over cord. Keep cord away from heated surfaces.**
Failure to do so could result in electrical shock or personal injury or fire or product damage.

- **Do not allow to be used as toy. Close attention is necessary when used by or near children.**
Personal injury or product damage could result.

- **Do not use the vacuum cleaner if the power cord or plug is damaged or faulty.**
If the power cord is damaged, it must be replaced by an approved LG Electronics Service Agent to avoid a hazard.

- **Do not use vacuum cleaner if it has been under water.**
Personal injury or product damage could result. In these cases, contact LG Electronics Service Agent to avoid hazard.

- **Do not continue to vacuum if any parts appear missing or damaged.**
Personal injury or product damage could result. In these cases, contact LG Electronics Service Agent to avoid hazard.

- **Do not use an extension cord with this vacuum cleaner**
Fire hazard or product damage could result.

- **Using proper voltage.**
Using improper voltage may result in damage to the motor and possible injury to the user. Proper voltage is listed on the bottom of vacuum cleaner.

- **Turn off all controls before unplugging.**
Failure to do so could result in electrical shock or personal injury.

- **Do not change the plug in any way.**
Failure to do so could result in electrical shock or personal injury or product damage. Doing so result in death. If plug does not fit, contact a qualified electrician to install the proper outlet.

- **Repairs to electrical appliances may only be performed by qualified service engineers.**
Improper repairs may lead to serious hazards for the user.

- **Do not plug in if control knob is not in OFF position.**
Personal injury or product damage could result. (Depending on model)

- **Keep children away and beware of obstructions when rewinding the cord to prevent personal injury**
The cord moves rapidly when rewinding. (Depending on model)

- **The hose contains electrical wires. Do not use it if it is damaged, cut or punctured.**
Failure to do so could result in death, or electrical shock. (Depending on model)

IMPORTANT SAFETY INSTRUCTIONS

CAUTION

- **Do not put any objects into openings.**
Failure to do so could result in product damage.
- **Do not use with any opening blocked: keep free of dust, lint, hair, and anything that may reduce air flow.**
Failure to do so could result in product damage.
- **Do not use vacuum cleaner without dust tank and/or filters in place.**
Failure to do so could result in product damage.
- **Do not use vacuum cleaner to pick up sharp hard objects, small toys, pins, paper clips, etc.**
They may damage the cleaner or dust tank .
- **Store the vacuum cleaner indoors.**
Put the vacuum cleaner away after use to prevent tripping over it.
- **This appliance is not intended for use by persons (including children) with reduced physical, sensory or mental capabilities, or lack of experience and knowledge, unless they have been given supervision or instruction concerning use of the appliance by a person responsible for their safety.**
Children should be supervised to ensure that they do not play with the appliance.
- **Only use parts produced or recommended by LG Electronics Service Agents.**
Failure to do so could result in product damage.
- **Use only as described in this manual. Use only with LG recommended or approved attachments and accessories.**
Failure to do so could result in personal injury or product damage.
- **To avoid personal injury and to prevent the machine from falling when cleaning stairs, always place it at the bottom of stairs.**
Failure to do so could result in personal injury or product damage.
- **Use accessory nozzles in sofa mode.**
Failure to do so could result in product damage.
- **Make sure the filters (exhaust filter and motor safety filter) are completely dry before replacing in the machine.**
Failure to do so could result in product damage.
- **Do not dry the filter in an oven or microwave.**
Failure to do so could result in fire hazard.
- **Do not dry the filter in a clothes dryer.**
Failure to do so could result in fire hazard.
- **Do not dry near an open flame.**
Failure to do so could result in fire hazard.
- **Always clean the dust tank after vacuuming carpet cleaners or fresheners, powders and fine dust.**
These products clog the filters, reduce airflow and can cause damage to the cleaner. Failure to clean the dust tank could cause permanent damage to the cleaner. (Depending on model)
- **Don't grasp the tank handle when you are moving the vacuum cleaner.**
The vacuum cleaner's body may fall when separating tank and body. Personal injury or product damage could result. **You should grasp the carrier handle** when you are moving the vacuum cleaner. (Depending on model)
- **If after emptying the dust tank the indicator light is on (red), clean the dust tank.**
Failure to do so could result in product damage. (Depending on model)

Thermal protector :

This vacuum cleaner has a special thermostat that protects the vacuum cleaner in case of motor overheating. If the vacuum cleaner suddenly shuts off, turn off the switch and unplug the vacuum cleaner. Check the vacuum cleaner for possible source of overheating such as a full dust tank, a blocked hose or clogged filter. If these conditions are found, fix them and wait at least 30 minutes before attempting to use the vacuum cleaner. After the 30 minute period, plug the vacuum cleaner back in and turn on the switch. If the vacuum cleaner still does not run, contact a qualified LG authorised Service Agent.

CONSIGNES IMPORTANTES DE SÉCURITÉ

Veillez lire et respecter l'ensemble des consignes avant d'utiliser l'aspirateur afin d'éviter tout risque d'incendie, de choc électrique, de blessure corporelle ou un quelconque dommage. Le présent guide ne détaille pas l'ensemble des situations pouvant se présenter. Toujours contacter un réparateur qualifié ou bien le fabricant pour les problèmes que vous ne comprenez pas. Cet appareil est conforme aux directives européennes suivantes :-2006/95/EC Directive de Basse Tension -2004/108/EC EMC Directive



Il s'agit du symbole de sécurité.

Ce symbole vous avertit des dangers potentiels qui pourraient tuer ou blesser vous-même ou des tiers.

Tous les messages de sécurité seront précédés des symboles de sécurité ainsi que du mot «AVERTISSEMENT»

ou « ATTENTION ».

Ces mots signifient :



AVERTISSEMENT

Ce symbole vous prévient des risques ou des pratiques risquées pouvant provoquer des blessures corporelles ou le décès.



ATTENTION

Ce symbole vous prévient des risques ou des pratiques risquées pouvant provoquer des blessures corporelles ou des dommages matériels.



AVERTISSEMENT

- **Débranchez le câble électrique avant de réparer ou de nettoyer l'appareil, ou bien lorsque vous ne l'utilisez pas.**

Dans le cas contraire, cela pourrait provoquer un choc électrique ou des blessures corporelles.

- **Ne pas utiliser l'aspirateur pour aspirer des matières incandescentes telles que des cigarettes ou des cendres.**

Cela pourrait provoquer un décès, un incendie ou un choc électrique.

- **Ne pas aspirer de substances inflammables ou explosives telles que de l'essence, du benzène, des diluants ou du propane (liquide ou gazeux).**

Les vapeurs de ces substances peuvent créer un incendie ou une explosion. Cela pourrait donc provoquer un décès ou des blessures corporelles.

- **Ne pas manipuler la prise ou l'aspirateur avec les mains mouillées.**

Cela pourrait donc provoquer un décès ou un choc électrique.

- **Ne pas débrancher en tirant sur le câble.**

Cela pourrait donc provoquer un décès ou un choc électrique.

- **Éloignez les cheveux, les vêtements amples, les doigts et toute autre partie du corps des ouvertures et des parties mobiles.**

Le non respect de cette consigne pourrait donc provoquer un choc électrique ou des blessures corporelles.

- **Ne pas tirer ou soulever par le câble, ne pas utiliser le câble comme poignée, ne pas faire passer l'appareil sur le câble ou bien le tirer contre des coins ou des angles pointus. Éloignez le câble des surfaces chaudes.**

Le non respect de cette consigne pourrait donc provoquer un choc électrique, un incendie, des blessures corporelles ou des dommages matériels.

- **Ne doit pas être utilisé comme un jouet. Surveillez les enfants lorsque ceux-ci utilisent l'appareil ou en sont proche.**

Cela pourrait donc provoquer des blessures personnelles ou des dommages matériels.

- **N'employez pas l'aspirateur si le cordon de raccordement secteur ou la fiche est endommagée ou défectueuse.**

Si le cordon de raccordement secteur est endommagé, il doit être remplacé par un Agent du Service Après-Vente LG pour éviter un risque.

- **Ne pas utiliser l'aspirateur sans le faire réparer s'il a été immergé dans l'eau.**

Cela pourrait donc provoquer des blessures personnelles ou des dommages matériels. Dans ce cas, contactez le service après-vente LG Electronics pour éviter tout risque.

- **Ne pas continuer d'aspirer si un défaut ou un dommage apparaît ou si une pièce manque.**

Cela pourrait donc provoquer des blessures personnelles ou des dommages matériels. Dans ce cas, contactez le service après-vente LG Electronics pour éviter tout risque.

- **Ne pas utiliser de rallonges électriques avec cet aspirateur.**

Cela pourrait donc provoquer un incendie ou des dommages matériels.

- **Utiliser la bonne tension électrique.**

Utiliser une mauvaise tension électrique peut endommager le moteur et blesser l'utilisateur. La tension à utiliser est indiquée sous l'aspirateur.

- **Éteignez l'aspirateur avant de débrancher.**

Le non respect de cette consigne pourrait provoquer un choc électrique ou des blessures corporelles.

- **Ne jamais changer la prise.**

Le non respect de cette consigne pourrait provoquer un choc électrique ou des dommages matériels, et même entraîner la mort. Si la prise ne correspond pas, contactez un électricien qualifié pour installer une prise murale adéquate.

- **Les réparations doivent toujours être réalisées par des techniciens qualifiés.**

Des mauvaises réparations peuvent faire encourir de sérieux risques à l'utilisateur.

- **Ne brancher l'appareil que si la molette de contrôle est sur la position OFF.**

Cela pourrait provoquer des blessures corporelles ou des dommages matériels.

- **Éloignez les enfants et faites attention aux obstacles lorsque vous rembobinez le câble avant d'éviter tout incident.**

Le câble se rembobine rapidement.

CONSIGNES IMPORTANTES DE SÉCURITÉ

ATTENTION

- **Ne pas insérer d'objets dans les ouvertures.**

Le non respect de cette consigne pourrait provoquer des dommages matériels.

- **Ne pas utiliser l'appareil si certaines ouvertures sont bloquées : retirez la poussière, la suie, les cheveux et tout ce qui pourrait réduire le flux d'air.**

Le non respect de cette consigne pourrait provoquer des dommages matériels.

- **Ne pas utiliser l'aspirateur sans le réservoir à poussière et/ou les filtres en place.**

Le non respect de cette consigne pourrait provoquer des dommages matériels.

- **Ne pas utiliser l'aspirateur pour ramasser des objets pointus, des petits jouets, des punaises, des trombones, etc.**

Ceci pourrait endommager l'aspirateur ou le réservoir à poussière.

- **Conservez l'aspirateur en intérieur.**

Rangez l'appareil après usage pour éviter toute chute.

- **Cet appareil n'est pas prévu à l'usage des personnes (enfants y compris) présentant des capacités physiquement, sensoriellement ou mentalement réduites, ou le manque d'expérience et de connaissance, à moins qu'il ne leur ait été donné des instructions au sujet de l'utilisation de l'appareil par une personne chargée de leur sûreté.**

Des enfants devraient être surveillés pour s'assurer qu'ils ne jouent pas avec l'appareil.

- **Utilisez uniquement des pièces produites ou recommandées par le service client LG Electronics.**

Le non respect de cette consigne pourrait provoquer des dommages matériels.

- **Utilisez uniquement l'appareil comme indiqué dans le présent manuel. Utilisez uniquement avec des accessoires et embouts recommandés ou approuvés par LG.**

Le non respect de cette consigne pourrait provoquer des blessures personnelles ou des dommages matériels.

- **Afin d'éviter toute blessure corporelle et d'éviter que l'appareil ne chute lorsque vous nettoyez les**

- escaliers, placez toujours l'aspirateur en bas de l'escalier.**

Le non respect de cette consigne pourrait provoquer des blessures personnelles ou des dommages matériels.

- **Utilisez l'embout accessoire en mode adapté à la surface nettoyée.**

Le non respect de cette consigne pourrait provoquer des dommages matériels.

- **Assurez-vous que les filtres (filtre de dégagement et filtre de sécurité moteur) soient entièrement secs avant de les replacer dans l'appareil.**

Le non respect de cette consigne pourrait provoquer des dommages matériels.

- **Ne pas essayer de sécher le filtre dans un four ou un micro-ondes.**

Le non respect de cette consigne pourrait provoquer un risque d'incendie.

- **Ne pas sécher le filtre dans un sèche-linge.**

Le non respect de cette consigne pourrait provoquer un risque d'incendie.

- **Ne pas sécher à proximité d'un feu.**

Le non respect de cette consigne pourrait provoquer un risque d'incendie.

- **Toujours nettoyer le réservoir à poussière après avoir aspiré de la poudre ou de la poussière fine.**

Ces matières peuvent obstruer les filtres, réduire le flux d'air et endommager l'appareil. Ne pas nettoyer le réservoir à poussière pourrait provoquer des dommages irréversibles à l'appareil.

- **Ne pas déplacer l'aspirateur en le soutenant par la poignée du réservoir à poussière.**

Il se peut que le corps de l'appareil se détache et tombe. Cela pourrait provoquer des dommages ou des blessures corporelles. Déplacez l'appareil en le tenant par la poignée du corps de l'appareil.

Protecteur Thermique:

Cet aspirateur est muni d'un thermostat spécial qui le protège en cas de surchauffe du moteur. Si l'aspirateur s'éteint soudainement, éteignez l'interrupteur et débranchez l'appareil.

Vérifiez une éventuelle raison de surchauffe sur l'aspirateur, comme un bac à poussière plein, un tube bouché ou bien un filtre très sale.

Si vous vous trouvez face à l'une des conditions ci-dessus, réparez-les et attendez environ 30 minutes avant de réutiliser l'appareil.

Au bout de 30 minutes, branchez et rallumez l'aspirateur.

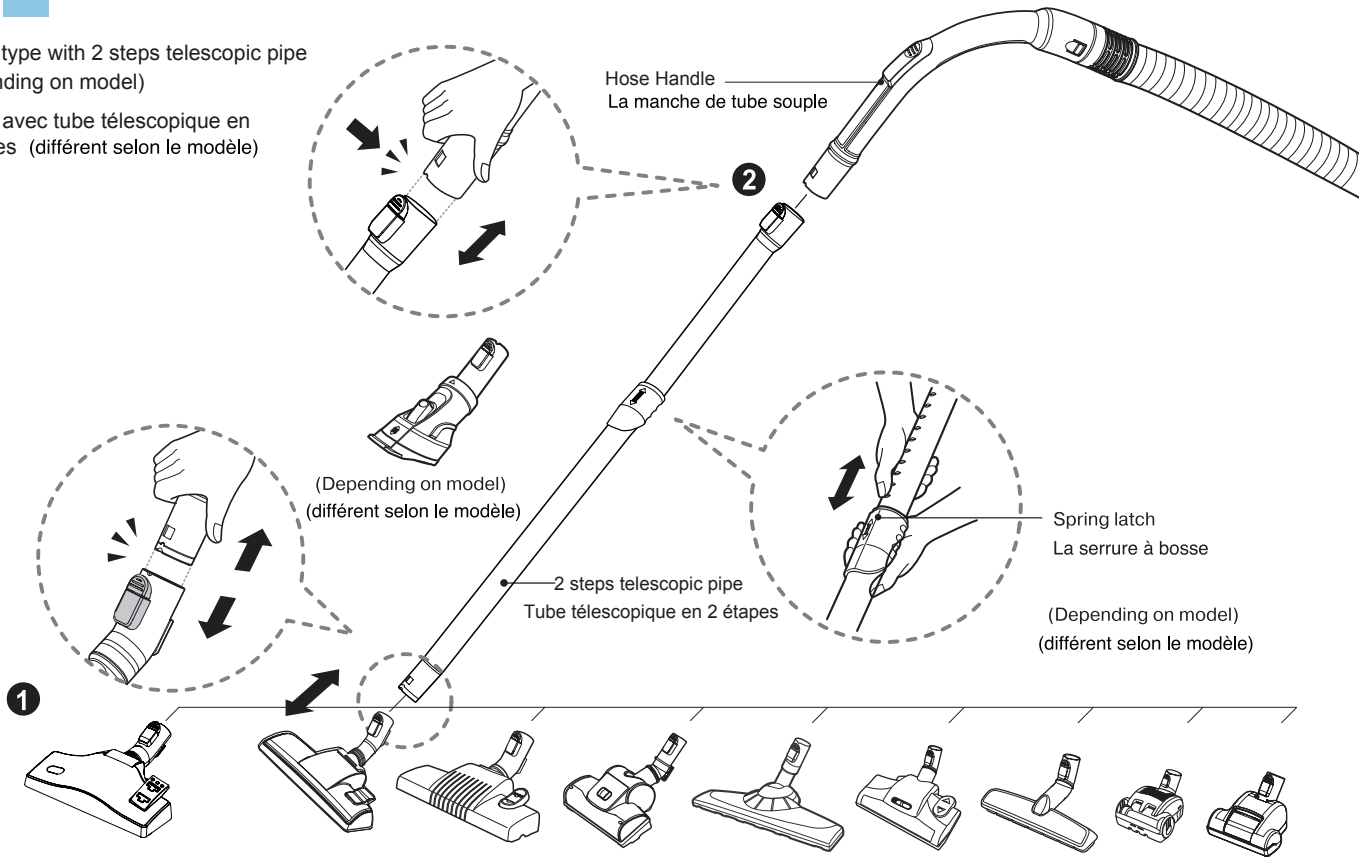
Si l'aspirateur ne fonctionne toujours pas, contactez un électricien qualifié.

How to use Manipulation

Assembling vacuum cleaner
Comment monter l'aspirateur

Rotary type with 2 steps telescopic pipe
(Depending on model)

Rotatif avec tube télescopique en
2 étapes (différent selon le modèle)



1 Carpet and floor nozzle

Utilisation de la brosse sol dur et moquette

Push the nozzle into the telescopic pipe.

Insérez la brosse dans le tube télescopique.

2 Telescopic pipe

Tube télescopique (selon modèle)

- Push telescopic pipe firmly into hose handle.
- Grasp the spring latch to expand.
- Pull out the pipe to desired length.

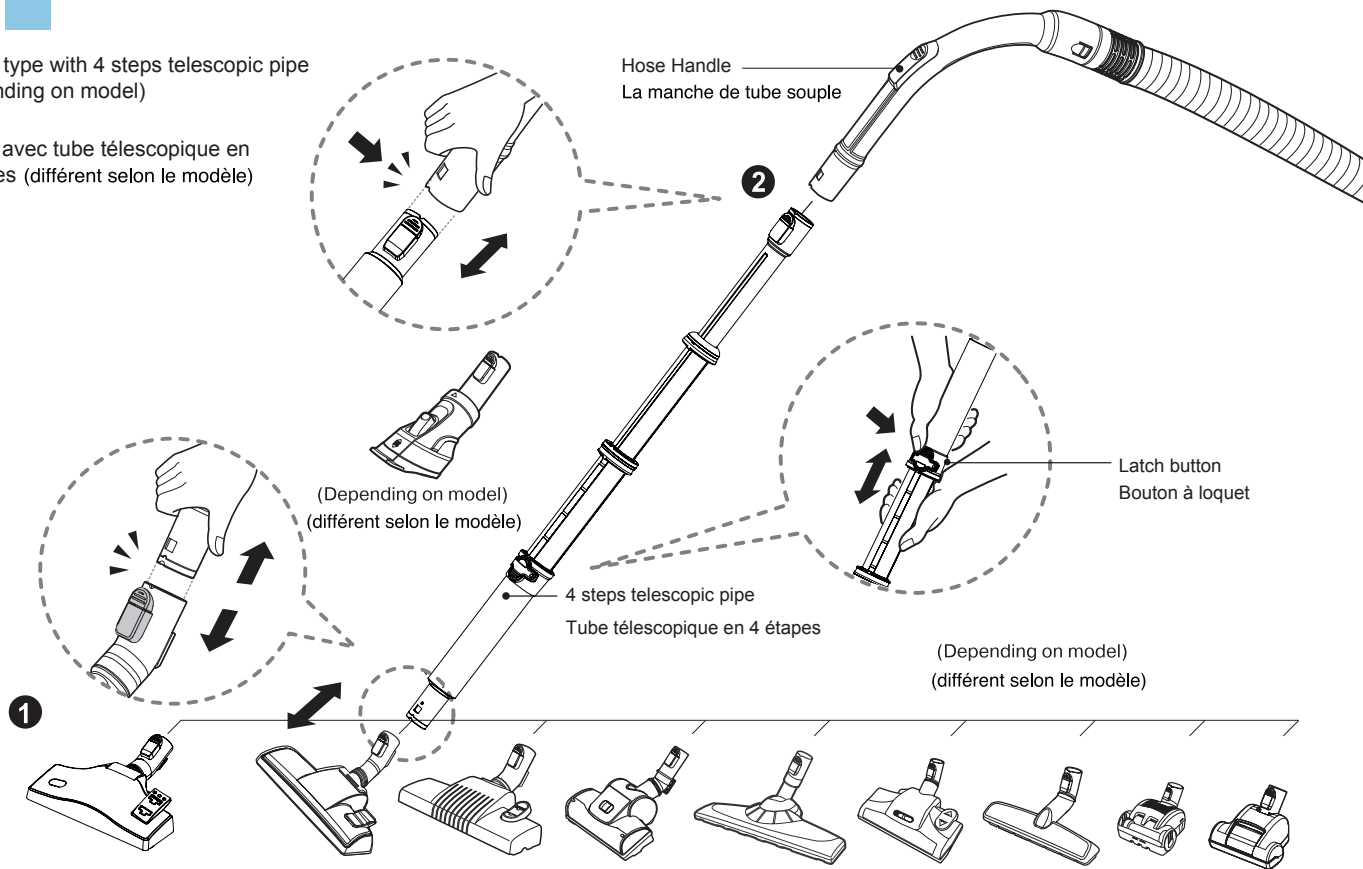
- Insérez le tube télescopique fermement dans la poignée du flexible.
- Saisissez le loquet à ressort pour allonger le tube.
- Allongez le tube à la longueur désirée.

How to use Manipulation

Assembling vacuum cleaner
Comment monter l'aspirateur

Rotary type with 4 steps telescopic pipe
(Depending on model)

Rotatif avec tube télescopique en
4 étapes (différent selon le modèle)



1 Carpet and floor nozzle

Utilisation de la brosse sol dur et moquette

Push the nozzle into the telescopic pipe.

Insérez la brosse dans le tube télescopique.

2 Telescopic pipe

Tube télescopique Easy Park (selon modèle)

- Press the latch button to expand
- Push out the pipe to desired length
- To make short, press the latch button and pull to the pipe.

- Appuyez sur le bouton à loquet pour allonger le tube.
- Allongez le tube à la longueur désirée.
- Pour le raccourcir, appuyez sur le bouton à loquet et tirez le tube.

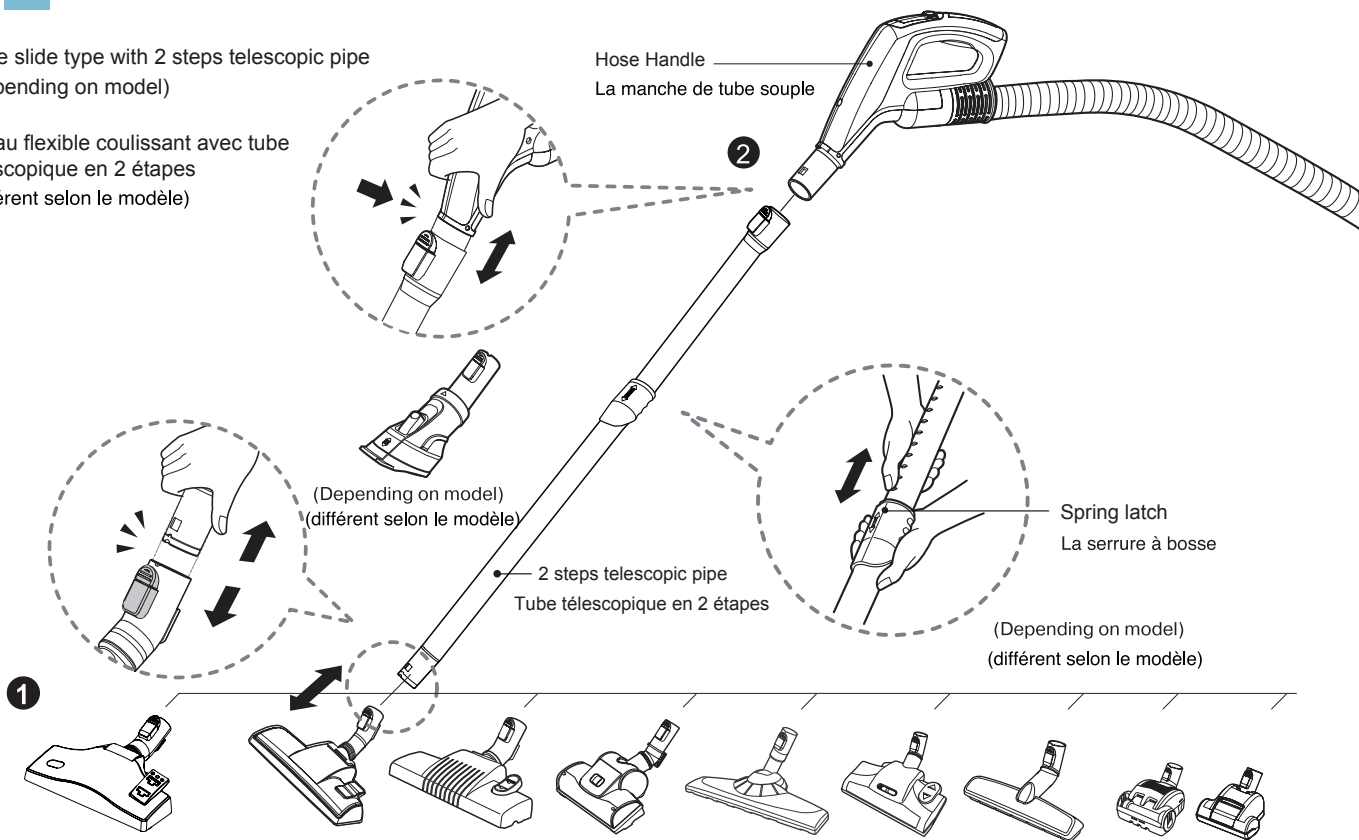
How to use Manipulation

Assembling vacuum cleaner

Comment monter l'aspirateur

Hose slide type with 2 steps telescopic pipe
(Depending on model)

Tuyau flexible coulissant avec tube
télescopique en 2 étapes
(différent selon le modèle)



1 Carpet and floor nozzle

Utilisation de la brosse sol dur et moquette

Push the nozzle into the telescopic pipe.

Insérez la brosse dans le tube télescopique.

2 Telescopic pipe

Tube télescopique (selon modèle)

- Push telescopic pipe firmly into hose handle.
- Grasp the spring latch to expand.
- Pull out the pipe to desired length.

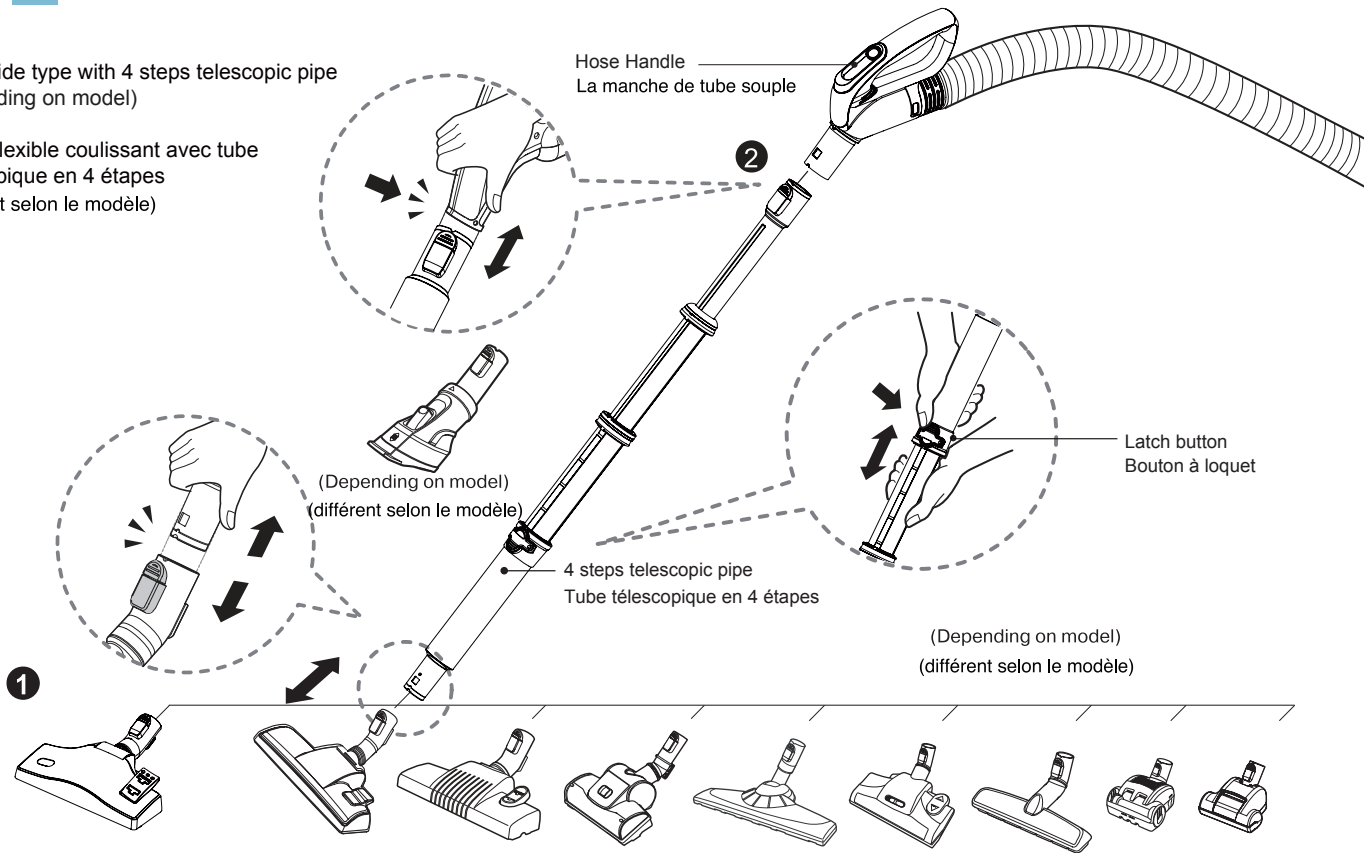
- Insérez le tube télescopique fermement dans la poignée du tuyau flexible.
- Saisissez le loquet à ressort pour allonger le tube.
- Allongez le tube à la longueur désirée.

How to use Manipulation

Assembling vacuum cleaner
Comment monter l'aspirateur

Hose slide type with 4 steps telescopic pipe
(Depending on model)

Tuyau flexible coulissant avec tube
télescopique en 4 étapes
(différent selon le modèle)



1 Carpet and floor nozzle

Utilisation de la brosse sol dur et moquette

Push the nozzle into the telescopic pipe.

Insérez la brosse dans le tube télescopique.

2 Telescopic pipe

Tube télescopique (selon modèle)

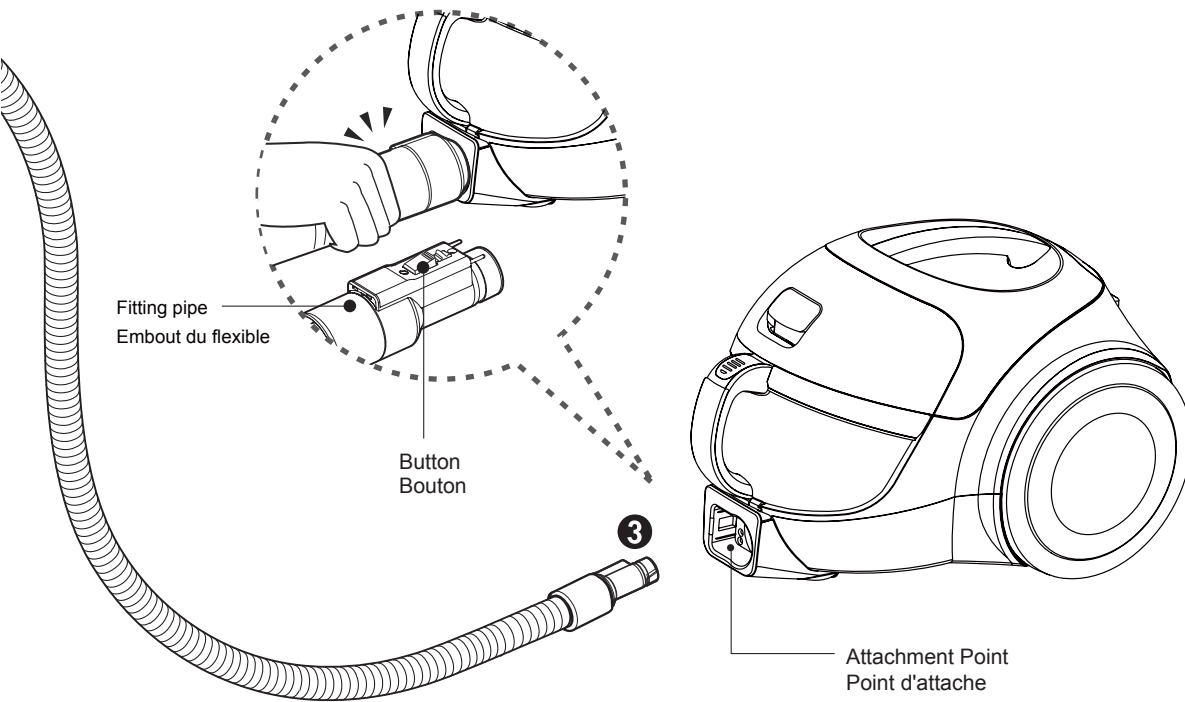
- Press the latch button to expand.
- Push out the pipe to desired length.
- To make short, press the latch button and pull to the pipe.

- Appuyez sur le bouton à loquet pour allonger le tube.
- Allongez le tube à la longueur désirée.
- Pour le raccourcir, appuyez sur le bouton à loquet et tirez le tube.

How to use Manipulation

Assembling vacuum cleaner

Comment monter l'aspirateur



3 Connecting the hose to the vacuum cleaner Raccordement du flexible à l'aspirateur

Push the fitting pipe on the flexible hose into the attachment point on the vacuum cleaner.

To remove the flexible hose from the vacuum cleaner, press the button situated on the fitting pipe, then pull the fitting pipe out of the vacuum cleaner.

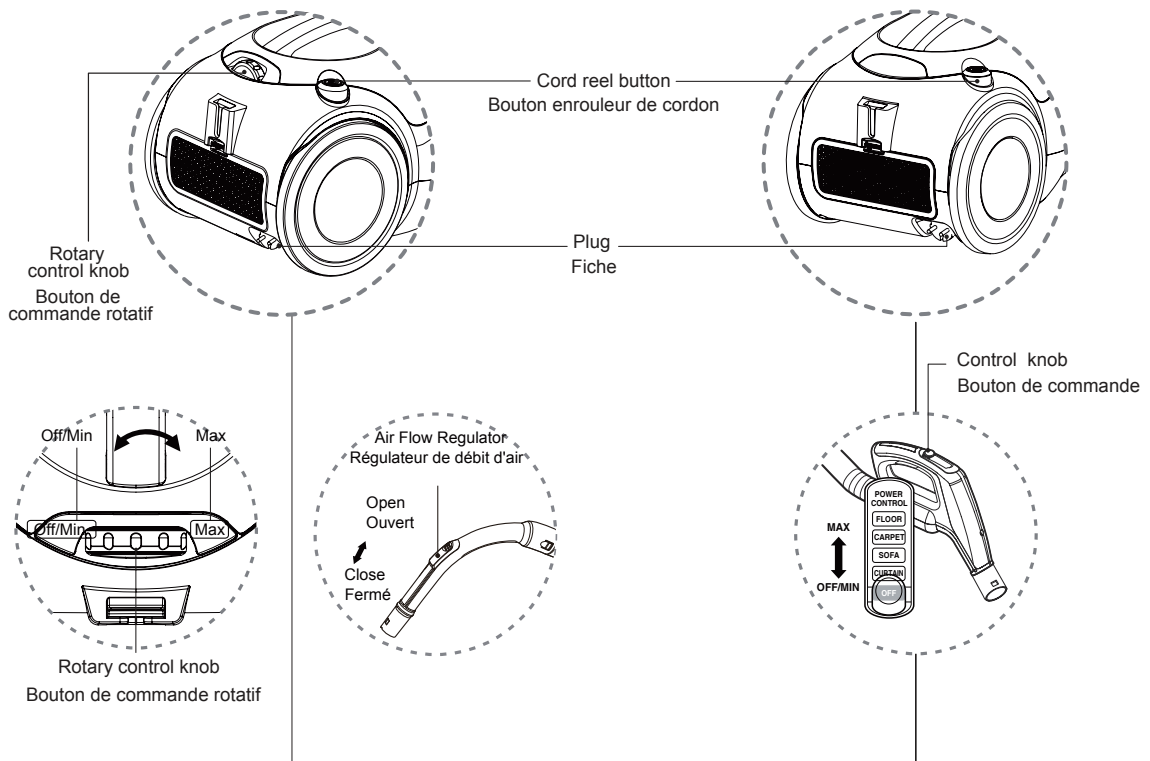
Insérez l'embout du flexible dans le point d'attache de l'aspirateur.
Pour retirer le flexible de l'aspirateur, appuyez sur le bouton situé sur l'embout du flexible, puis sortez le flexible de l'aspirateur.

How to use Manipulation

Operating vacuum cleaner
Comment manipuler l'aspirateur

- ① Rotary type (Depending on model)
Rotatif (Différent selon le modèle)

- ① Hose slide type (Depending on model)
Tuyau flexible coulissant (Différent selon le modèle)



① How to operate (Rotary type) Manipulation du bouton de réglage (Rotatif)

- Pull out the power cord to the desired length and plug into the socket.
- Slide the rotary control knob to adjust the suction level.
- The flexible hose handle has a manual air flow regulator which allows you to briefly reduce the suction level.
- Press the cord reel button to rewind the power cord after use.
- Tirez le fil de courant à la longueur préférée, et branchez-le sur le courant.
- Faites tourner le bouton de commande rotatif pour démarrer l'aspirateur et ajustez le niveau d'aspiration.
- La poignée du tuyau flexible dispose d'un régulateur de débit d'air manuel qui vous permet de réduire de façon brève le niveau d'aspiration.
- Appuyez sur le bouton enrouleur de cordon pour enrouler le cordon d'alimentation après l'utilisation.

① How to operate (Hose slide type) Manipulation du bouton de réglage (selon modèle) (Tuyau flexible coulissant)

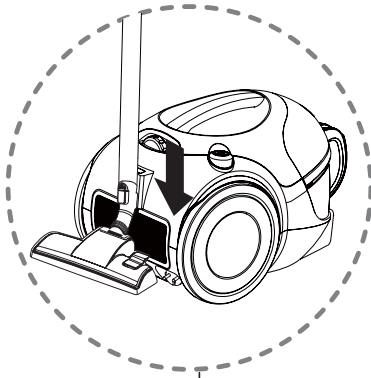
- Pull out the power cord to the desired length and plug into the socket.
- Place the control knob of the hose handle to the required position.
- To turn off, slide control knob to OFF position.
- Press the cord reel button to rewind the power cord after use.
- Tirez le fil de courant à la longueur préférée, et branchez-le sur le courant.
- Placez le bouton de commande sur la position désirée.
- Pour désactiver cette fonction, réglez le bouton de commande en position Off (Arrêt).
- Appuyez sur le bouton enrouleur de cordon pour enrouler le cordon d'alimentation après l'utilisation.

How to use Manipulation

Operating vacuum cleaner

Comment manipuler l'aspirateur

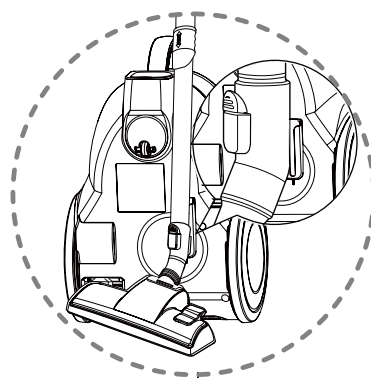
2



2 Park mode Pause durant le nettoyage

- To store during vacuuming, for example to move a small piece of furniture or a rug, use park mode to support the flexible hose and nozzle.
 - Slide the hook on the nozzle into the slot on the side of vacuum cleaner.
- Si vous souhaitez faire une pause pendant le nettoyage (soulever un tapis, déplacer un meuble, ...), insérez doucement le crochet situé sur la brosse dans l'encoche latérale de l'aspirateur.

3



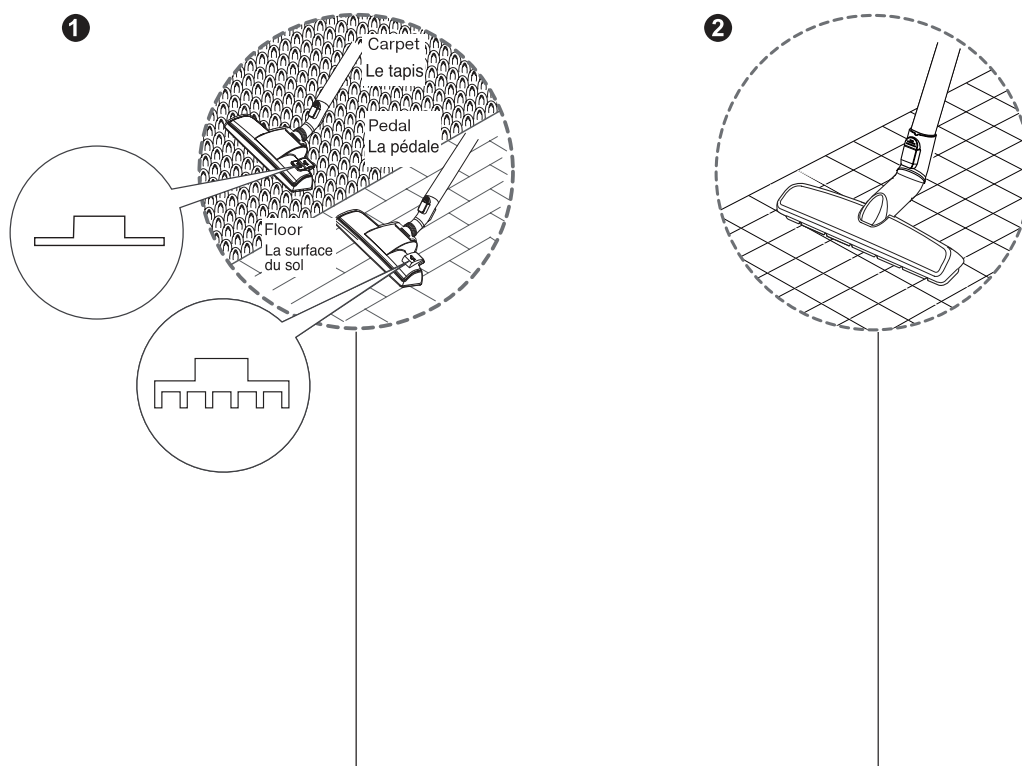
3 Storage Rangement

- When you have switched off and unplugged the vacuum cleaner, press the cord reel button to automatically rewind the cord.
- You can store your vacuum cleaner in a vertical position by sliding the hook on the nozzle into the slot on the underside of the vacuum cleaner.
- Eteignez l'aspirateur en appuyant sur le bouton de puissance. Appuyez sur le bouton pour ranger le fil.
- Insérez délicatement le crochet situé sur la brosse dans l'encoche latérale de l'aspirateur, et rangez l'aspirateur.

How to use Manipulation

Using carpet and hard floor nozzle

Utilisation de la brosse sol dur et moquette



1 Carpet and floor nozzle (depending on model)

Brosse sol dur et moquette (selon le modèle)

• The 2 position nozzle

This is equipped with a pedal which allows you to alter its position according to the type of floor to be cleaned.

• Hard floor position (tiles, parquets floor)

Press the pedal to lower brush.

• Carpet or rug position

Press the pedal to lift the brush up.

• 2 positions possibles pour l'aspiration grâce à la pédale qui permet de changer la position de la tête d'aspiration selon la surface du sol.

• Position sols durs (carreaux, parquet, ...) Appuyez sur la pédale pour faire descendre la brosse.

• Position tapis ou moquette. Appuyez sur la pédale pour lever la brosse.

2 Hard floor nozzle (depending on model)

Brosse parquet (selon le modèle)

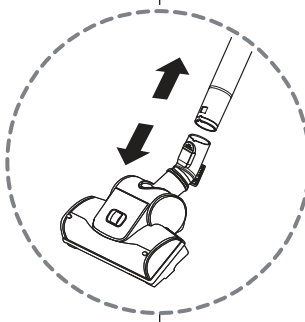
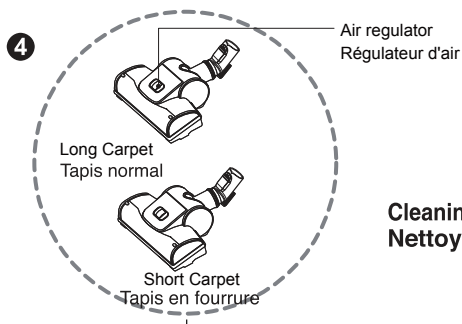
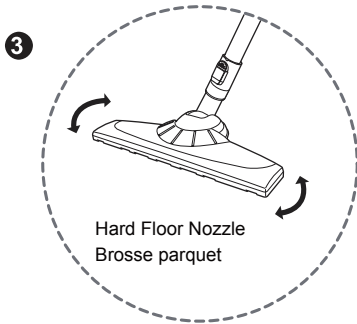
• Efficient cleaning of hard floors (wood, linoleum, etc)

• Nettoyage efficace des parquets et sols durs. (bois, linoléum, etc.)

How to use Manipulation

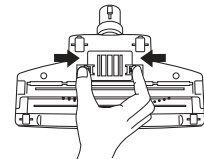
Using carpet and hard floor nozzle

Utilisation de la brosse sol dur et moquette

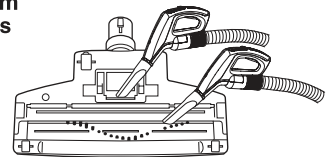


Cleaning Turbine Nozzle Nettoyer la tête d'aspiration

Open Ouvrir



Bottom Le bas



3 Hard Floor Nozzle (depend on model) Brosse parquet (selon le modèle)

- You can perform cleaning at any place like corner or crevice since rotation of the suction hole is free.

- Vous pouvez aspirer n'importe où même dans les coins et les fentes puisque la rotation de l'orifice d'aspiration est libre.

4 Turbine Nozzle (depending on model) Brosse mini-turbine (selon le modèle)

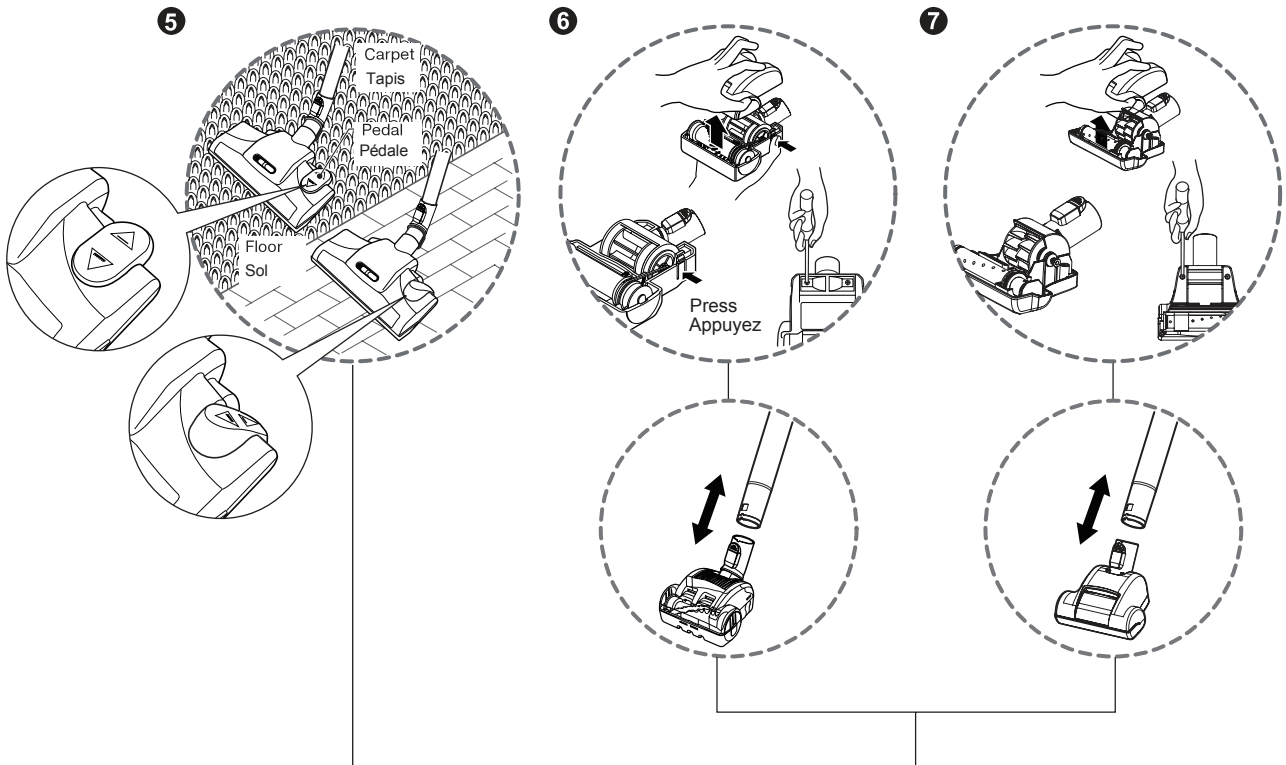
- Cleaning turbine brush nozzle.**
- Press the button on the rear side of the nozzle to separate the air cover
- Use the dusting brush & crevice tool to vacuum clean the brush and fan.

- Nettoyer la brosse d'aspiration.**
- Appuyer sur le bouton derrière la tête d'aspiration pour ouvrir la fermeture d'air.
- Utiliser la brosse de dépoussiérage et la tête d'aspiration de la fissure pour nettoyer la brosse et le ventilateur.

How to use Manipulation

Using All Floor nozzle, mini turbine nozzle and pet nozzle

Utilisation du suceur tous sols, du suceur à mini-turbine et du suceur à poils



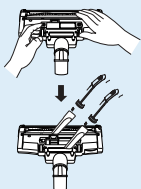
5 All Floor nozzle (depend on model) La brosse Turbo-combi (selon le modèle)

- **The 2 position nozzle**
This is equipped with a pedal which allows you to alter its position according to the type of floor to be cleaned.
- **Carpet or rug position**
Press the pedal (▲), then brush will rotate
- **Hard floor position**
Press the pedal (▲), then brush will stop rotating
- **La brosse Turbo-combi**
est munie d'une pédale qui vous permet de modifier sa position en fonction du type de sols.
- **Position tapis ou moquette**
Appuyez sur la pédale (▲), pour mettre en marche la turbine.
- **Position sols durs**
Appuyez sur la pédale (▲), alors la turbine s'arrête.

6/7 Mini turbine nozzle/Pet nozzle (depending on model) Utilisation de la brosse turbo-combi et de la brosse mini-turbine(selon le modèle)

- Mini turbine or pet nozzle is used for stairs and other hard to reach places.
- To clean the nozzle, remove the nozzle cover: Remove screws on the bottom and take the nozzle cover off as shown.
- Frequently clean and remove hair, string, and lint build-up in the brush area.
- La mini turbine est utilisée pour les escaliers ainsi que pour toutes les surfaces difficilement accessibles.
- Pour nettoyer la brosse mini turbine, retirez le couvercle : retirez les 2 vis de dessous et retirez le couvercle de la mini turbine comme montré ci-dessus.
- Nettoyez et retirez fréquemment les cheveux, ficelles et peluches pris dans la brosse. Dans le cas contraire, cela pourrait endommager la brosse mini turbine.

Cleaning All Floor nozzle Nettoyer la brosse Turbo-combi

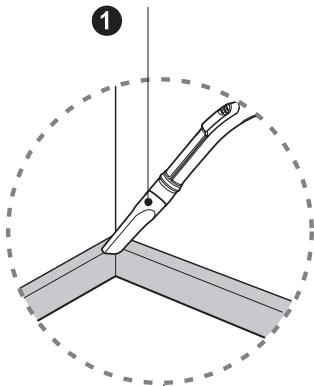


- Open the cover by pulling the hook.
- Ouvrir le couvercle en tirant sur le crochet.
- Clean the hole and brush of the nozzle.
- Nettoyer le conduit d'air et la brosse.

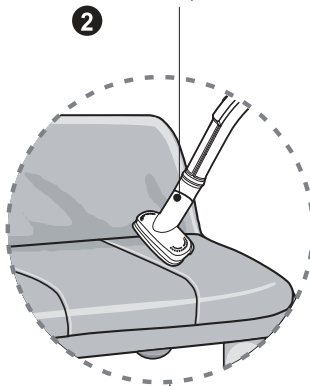
How to use Manipulation

Using accessory nozzles
Utilisation des accessoires

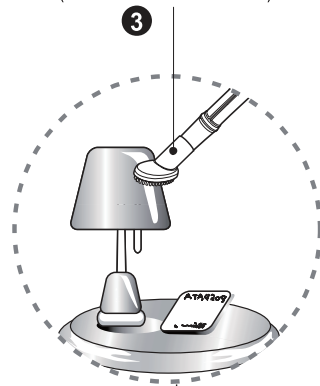
Crevice tool (depending on model)
Accessoire long (différent selon le modèle)



Upholstery nozzle (depending on model)
Brosse pour canapés (différent selon le modèle)



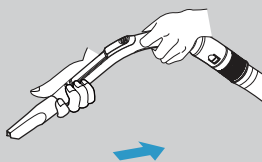
Dusting brush (depending on model)
Brosse pour surfaces délicates (différent selon le modèle)



1 Crevice tool Accessoire long

Crevice tool is for vacuuming in those normally hard-to-reach places such as reaching cobwebs or between the cushions of a sofa.

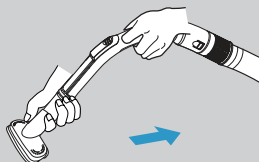
Il est utilisé pour nettoyer des endroits difficiles à atteindre comme les toiles d'araignées, ou entre les coussins d'un canapé.



2 Upholstery nozzle Brosse pour canapés

Upholstery nozzle is for vacuuming upholstery, mattresses etc.

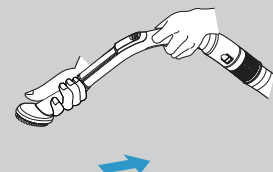
Elle est utilisée pour nettoyer les poussières de canapé et matelas.



3 Dusting brush Brosse pour surfaces délicates

Dusting brush is for vacuuming picture frames, furniture frames, books and other irregular surfaces.

Elle est utilisée pour nettoyer les cadres de photo, les étagères de meuble, des livres et d'autres surfaces non régulières ou délicates.



How to use Manipulation

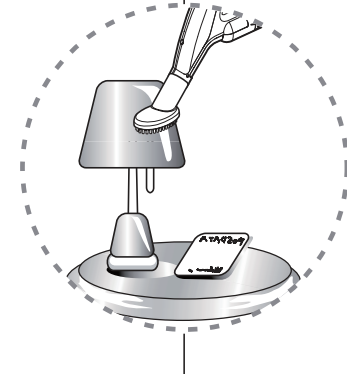
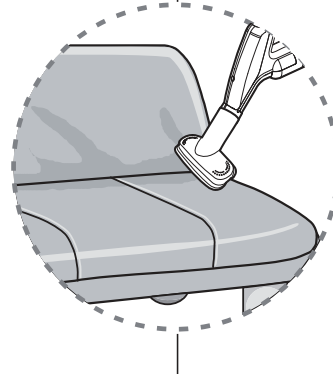
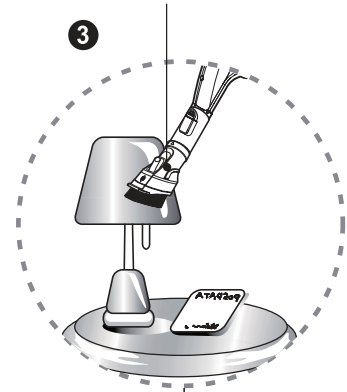
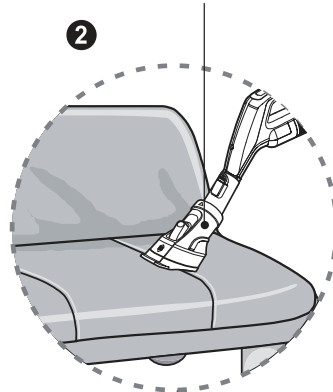
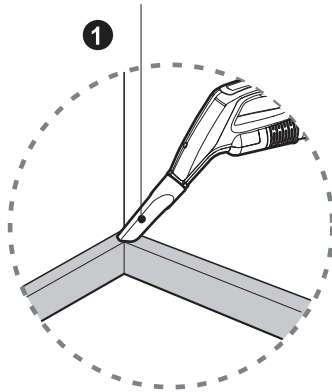
Using accessory nozzles

Utilisation des accessoires

Crevice tool (depending on model)
Accessoire long (différent selon le modèle)

Upholstery nozzle (depending on model)
Brosse pour canapés (différent selon le modèle)

Dusting brush (depending on model)
Brosse pour surfaces délicates
(différent selon le modèle)



1 Crevice tool Accessoire long

Crevice tool is for vacuuming in those normally hard-to-reach places such as reaching cobwebs or between the cushions of a sofa.

Il est utilisé pour nettoyer des endroits difficiles à atteindre comme les toiles d'araignées, ou entre les coussins d'un canapé.

2 Upholstery nozzle Brosse pour canapés

Upholstery nozzle is for vacuuming upholstery, mattresses etc.

Elle est utilisée pour nettoyer les poussières de canapé et matelas.

3 Dusting brush Brosse pour surfaces délicates

Dusting brush is for vacuuming picture frames, furniture frames, books and other irregular surfaces.

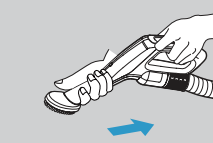
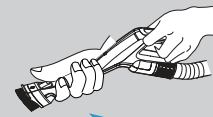
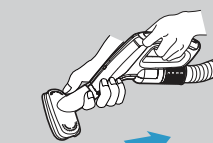
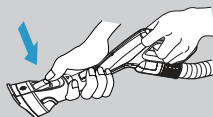
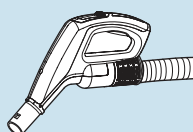
Elle est utilisée pour nettoyer les cadres de photo, les étagères de meuble, des livres et d'autres surfaces non régulières ou délicates.

NOTICE

Use accessory in the sofa mode.

REMARQUE

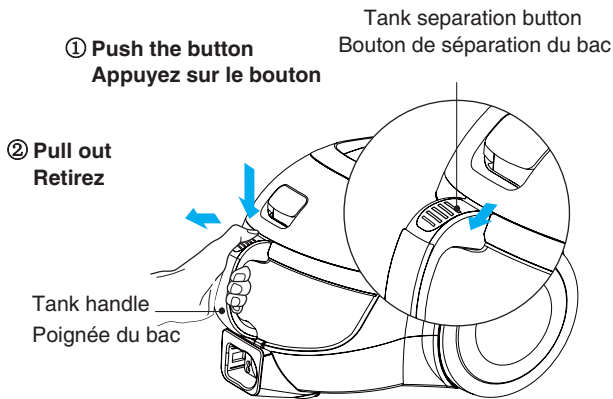
Utilisez les accessoires en mode sofa.



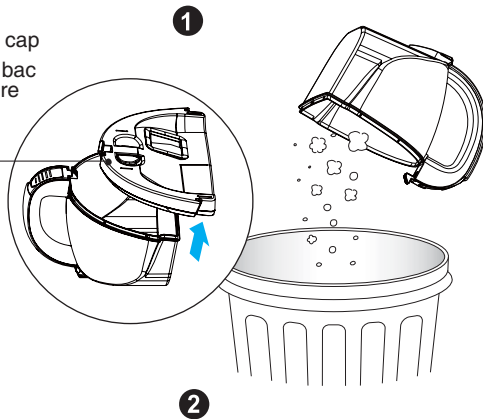
How to use Manipulation

Emptying dust tank

Vidange du bac à poussière



Dust tank cap
Capot du bac à poussière

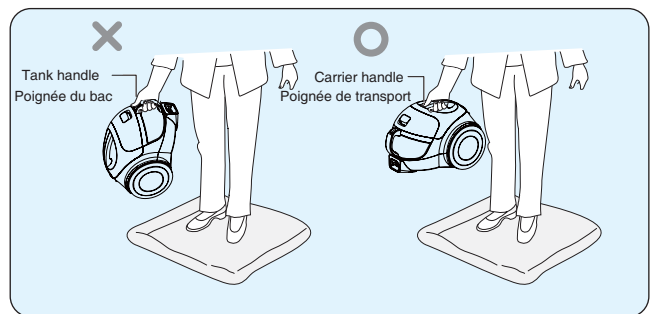


Caution: Moving the vacuum cleaner

- Don't grasp the tank handle when you are moving the vacuum cleaner. The vacuum cleaner's body may fall when separating tank and body. You should grasp the carrier handle when you are moving the vacuum cleaner.

Attention : Déplacement de l'aspirateur

- Ne saisissez pas la poignée du bac lorsque vous déplacez l'aspirateur. Le corps de l'aspirateur peut tomber lorsque vous séparez le bac du corps. Utilisez la poignée de transport pour déplacer l'aspirateur.



The dust tank needs emptying when the dust reach to the max line.

- Turn off the vacuum cleaner and unplug it.
- Grasp the handle of the tank and then press the tank separation button.
- Pull out the dust tank.
- Empty the tank and then assemble the dust tank.

Le bac à poussière doit être vidé lorsque la poussière atteint le niveau maximum.

- Eteignez l'aspirateur et débranchez-le.
- Saisissez la poignée du bac puis appuyez sur le bouton de séparation du bac.
- Retirez le bac à poussière.
- Videz le bac puis remettez-le en place.

NOTICE

- If suction power decreases after emptying the dust tank, clean the air filter and the motor safety filter ➔ page 20.

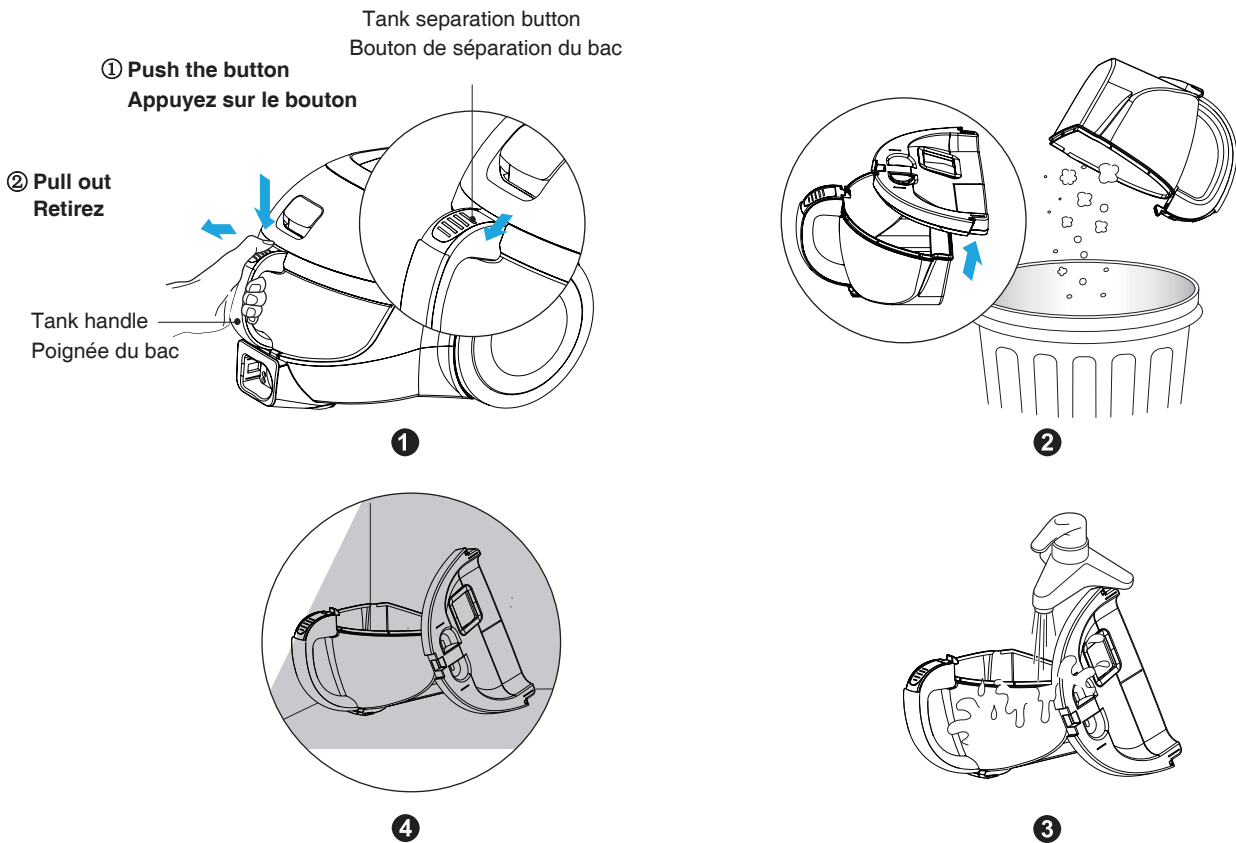
REMARQUE

Si la puissance d'aspiration diminue après avoir vidé le bac à poussière, nettoyez le filtre à air et le filtre de sécurité du moteur ➔ page 20

How to use Manipulation

Cleaning dust tank

Nettoyage du bac à poussière



- ① Press tank separation button and pull out the dust tank.
- ② Raise the dust tank cap.
- ③ Wash the dust tank and the dust tank cap.
- ④ Dry fully in shade so that moisture is entirely removed.

- ① Appuyez sur le bouton de séparation du bac et retirez le bac à poussière.
- ② Soulevez le capot du bac à poussière.
- ③ Lavez le bac à poussière ainsi que le capot du bac.
- ④ Laissez sécher à l'ombre afin d'éliminer entièrement l'humidité.

⚠ WARNING!

Gently rinse both parts separately under a cold running tap until the water runs clear.

Do not use detergent or a washing machine or dishwasher.

⚠ Avertissement

Rincez en douceur les deux faces à l'eau froide, jusqu'à ce que l'eau devienne claire.

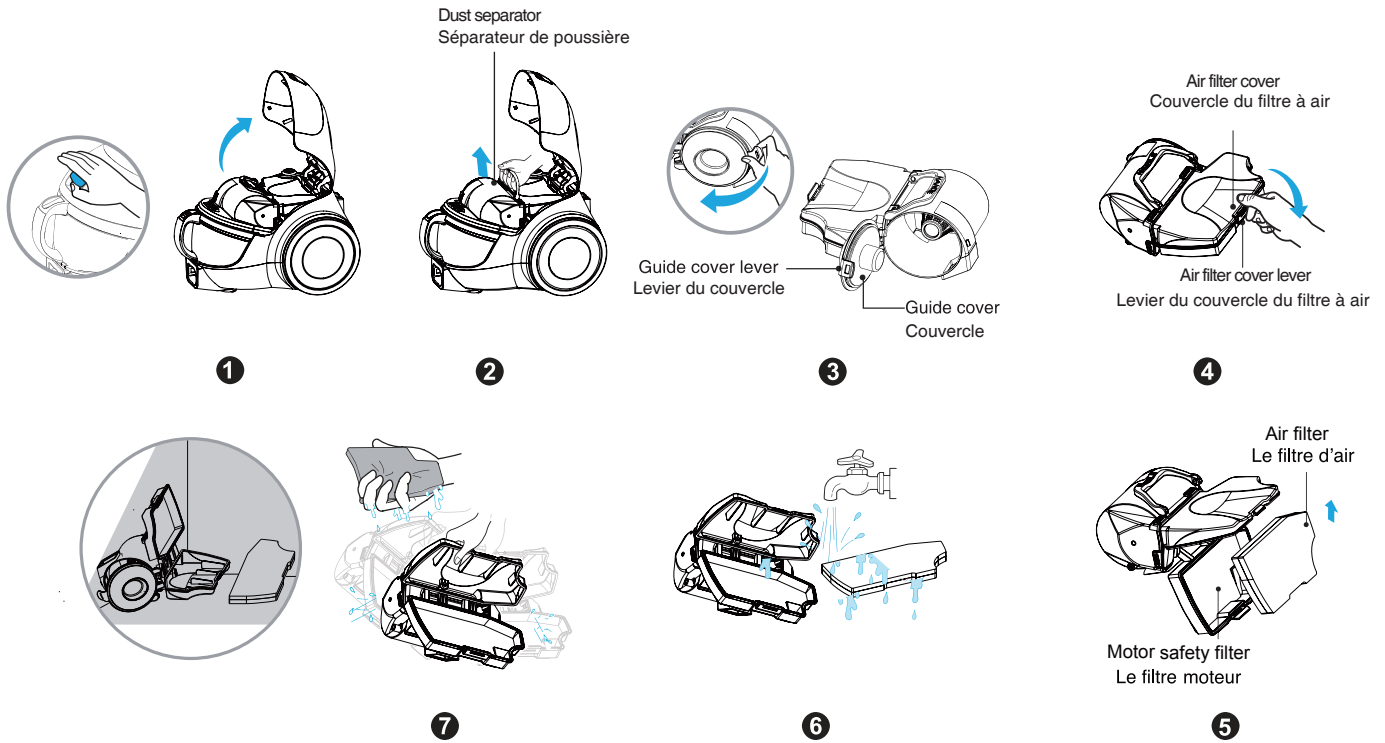
Ne pas utiliser de produit nettoyant, ni la machine à laver ou même le lave-vaisselle pour le nettoyer.

How to use Manipulation

Cleaning dust separator

Nettoyage du séparateur de poussière

- Inside of dust separator, air filter, motor safety filter
- Intérieur du séparateur de poussière, du filtre à air, du filtre de sécurité du moteur



If suction power decreases after cleaning the dust tank, clean the air filter and the motor safety filter .
The air filter and the motor safety filter are located on the top of the vacuum cleaner as above the figure.

- Open the vacuum cleaner cover by pulling the button.
- Grasp the handle of the dust separator and take it out .
- Open the guide cover by pushing the guide cover lever and remove the dust.
- Open the air filter cover by pushing the air filter cover lever and take out the air filter.
- Wash the air filter and the motor safety filter.
- Dry fully in shade so that moisture is entirely removed.

Si la puissance d'aspiration diminue après avoir nettoyé le bac à poussière, nettoyez le filtre à air et le filtre de sécurité du moteur.
Le filtre à air et le filtre de sécurité moteur sont situés dans la partie haute de l'aspirateur comme l'indique l'illustration.

- Ouvrez le couvercle de l'aspirateur en appuyant sur le bouton.
- Saisissez la poignée du séparateur de poussière et retirez-la.
- Ouvrez le couvercle en poussant le levier du couvercle et retirez la poussière.
- Ouvrez le couvercle du filtre à air en poussant le levier du couvercle et retirez le filtre à air.
- Lavez le filtre à air et le filtre de sécurité moteur.
- Laissez sécher à l'ombre complètement pour éliminer entièrement l'humidité.

⚠ WARNING!

- Gently rinse both parts separately under a cold running tap until the water runs clear.
- Do not use detergent or a washing machine or dishwasher.

⚠ NOTICE

- 1.If filters are damaged, do not use them.
- 2.In this cases, contact LG Electronics Service Agent.
Wash filters at least once a month.
- 3.Do not operate the Vacuum Cleaner without setting the separator, If the separator is not set into the Vacuum clean body ,the top cover can not be closed .
- 4.Please set the separator into the body as instruction (please pay attention to lever position).



⚠ Avertissement

- Rincez en douceur les deux faces à l'eau froide jusqu'à ce que l'eau devienne claire.
- Ne pas utiliser de produit nettoyant, ni la machine à laver ou même le lave-vaisselle pour le nettoyer.

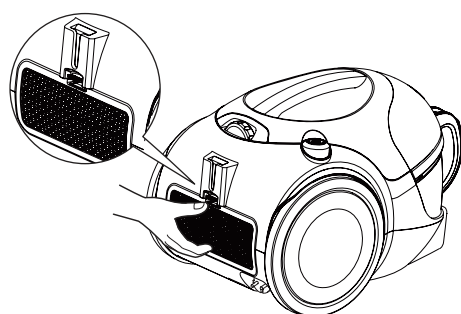
⚠ Attention

1. En cas d'endommagement des filtres, cessez de les utiliser.
2. Dans ces cas là, contactez le service client de LG.
Lavez les filtres au moins une fois par mois.
3. N'utilisez pas l'aspirateur sans le séparateur de poussière.
Si celui-ci n'est pas mis en place dans le corps de l'aspirateur, il est impossible de refermer le couvercle du haut.
4. Veuillez mettre en place le séparateur dans le corps de l'aspirateur en suivant les instructions (veillez à la position du levier).

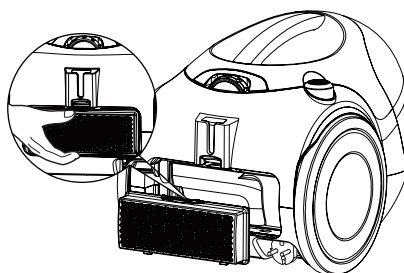
How to use Manipulation

Cleaning exhaust filter

Nettoyage du filtre



1



2



3

- The exhaust filter is a reusable HEPA filter.
- To clean the exhaust filter, remove the exhaust filter cover on the body by release hook.
- Separate the exhaust filter by pushing the lever.
- Dust off the exhaust filter.
- Insert the exhaust filter lug into the grooves of the motor housing and push the exhaust filter.
- Insert the exhaust filter cover as same as exhaust filter.
- The exhaust filter should be cleaned at least once half a year .

- Le filtre sortie d'air est un filtre HEPA réutilisable.
- Pour nettoyer le filtre, retirez le couvercle du filtre sur le corps de l'aspirateur en détachant le crochet.
- Séparez le filtre en poussant le levier.
- Éliminez la poussière du filtre.
- Insérez le tenon du filtre d'évacuation dans les rainures et poussez le filtre d'évacuation.
- Insérez le couvercle du filtre d'évacuation de la même manière que le filtre.
- Le filtre doit être nettoyé au moins deux fois par an.

⚠ WARNING!

- Do not wash the exhaust filter with water.

⚠ Avertissement

- Ne lavez pas le filtre avec de l'eau.

NOTICE

If filters are damaged, do not use them.
In this cases, contact LG Electronics service agent.
Wash filter at least once a month.

Attention

Si les filtres sont endommagés, ne les utilisez pas.
Dans ce cas, contactez un technicien du service après-vente LG Electronics.

What to do if your vacuum cleaner does not work? Conseils si l'aspirateur ne fonctionne pas?

Check that the vacuum cleaner is plugged in correctly and that the electrical socket is working.
Vérifier le branchement de l'aspirateur et la prise de courant.

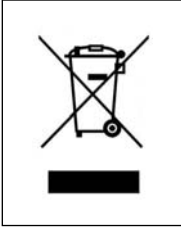
What to do when suction performance decreases? Conseils lorsque la puissance d'aspiration diminue?

- Turn off the vacuum cleaner and unplug it.
- Check the dual pipe or telescopic pipe, flexible hose and cleaning tool for blockages or obstructions.
- Check that the dust tank is not full. Empty if necessary.
- Check that the exhaust filter is not clogged. Clean the exhaust filter if necessary.
- Check that the air filter is not clogged. Clean the air filter if necessary.

- Eteindre l'aspirateur.
- Vérifiez le système de filtration et le flexible, pour vérifier que rien ne soit bloqué.
- Vérifier le bac à poussière, le vider si nécessaire.
- Vérifier le filtre, le nettoyer si nécessaire.
- Vérifier le filtre moteur, l'épurer si nécessaire.

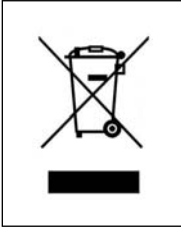
NOTE
NOTE





Disposal of your old appliance

1. When this crossed-out wheeled bin symbol is attached to a product it means the product is covered by the European Directive 2002/96/EC.
2. All electrical and electronic products should be disposed of separately from the municipal waste stream via designated collection facilities appointed by the government or the local authorities.
3. The correct disposal of your old appliance will help prevent potential negative consequences for the environment and human health.
4. For more detailed information about disposal of your old appliance, please contact your city office, waste disposal service or the shop where you purchased the product.



Élimination de votre ancien appareil

1. Ce symbole, représentant une poubelle sur roulettes barrée d'une croix, signifie que le produit est couvert par la directive européenne 2002/96/EC.
2. Les éléments électriques et électroniques doivent être jetés séparément, dans les vide-ordures prévus à cet effet par votre municipalité.
3. Une élimination conforme aux instructions aidera à réduire les conséquences négatives et risques éventuels pour l'environnement et la santé humaine.
4. Pour plus d'information concernant l'élimination de votre ancien appareil, veuillez contacter votre mairie, le service des ordures ménagères ou encore la magasin où vous avez acheté ce produit.

