



LG

Life's Good

ΕΓΧΕΙΡΙΔΙΟ ΧΡΗΣΤΗ ΤΗΛΕΟΡΑΣΗ LED LCD

Πριν θέσετε σε λειτουργία τη συσκευή, διαβάστε προσεκτικά το παρόν εγχειρίδιο και φυλάξτε το σε ασφαλές μέρος για μελλοντική αναφορά.

LT36**

ΠΙΝΑΚΑΣ ΠΕΡΙΕΧΟΜΕΝΩΝ

3 ΑΔΕΙΕΣ ΧΡΗΣΗΣ

3 ΣΗΜΕΙΩΣΗ ΓΙΑ ΤΟ ΛΟΓΙΣΜΙΚΟ ΑΝΟΙΧΤΟΥ ΚΩΔΙΚΑ

4 ΔΙΑΔΙΚΑΣΙΑ ΕΓΚΑΤΑΣΤΑΣΗΣ

4 ΣΥΝΑΡΜΟΛΟΓΗΣΗ ΚΑΙ ΠΡΟΕΤΟΙΜΑΣΙΑ

- 4 Αφαίρεση συσκευασίας
- 6 Εξαρτήματα και κουμπιά
- 7 Ανύψωση και μετακίνηση της τηλεόρασης
- 8 Εγκατάσταση της τηλεόρασης
- 8 - Τοποθέτηση της βάσης
- 10 - Επιτραπέζια τοποθέτηση
- 11 - Επιτοίχια τοποθέτηση
- 13 - Τακτοποίηση καλωδίων

14 ΔΗΜΙΟΥΡΓΙΑ ΣΥΝΔΕΣΕΩΝ

- 14 Σύνδεση τηλεόρασης
- 14 Σύνδεση κεραίας
- 15 Σύνδεση HDMI
- 15 Σύνδεση DVI σε HDMI
- 16 Σύνδεση RGB-PC
- 16 Ρύθμιση RS-232C
- 16 Σύνδεση Component
- 17 Σύνδεση Composite
- 17 Ρύθμιση εξόδου ηχείου
- 17 Σύνδεση σε συσκευή USB
- 18 Σύνδεση σε μονάδα CI
- 18 Σύνδεση Euro Scart

19 ΤΗΛΕΧΕΙΡΙΣΤΗΡΙΟ

20 ΣΥΝΤΗΡΗΣΗ

- 20 Καθαρισμός της τηλεόρασης
- 20 - Οθόνη, πλαίσιο, έπιπλο και βάση
- 20 - Καλώδιο τροφοδοσίας

20 ΑΝΤΙΜΕΤΩΠΙΣΗ ΠΡΟΒΛΗΜΑΤΩΝ

21 ΠΡΟΔΙΑΓΡΑΦΕΣ

23 ΚΩΔΙΚΟΙ ΥΠΕΡΥΘΡΩΝ

24 ΡΥΘΜΙΣΗ ΕΞΩΤΕΡΙΚΗΣ ΜΟΝΑΔΑΣ ΕΛΕΓΧΟΥ

- 24 Ρύθμιση RS-232C
- 24 Τύπος βύσματος:
D-Sub 9 ακίδων, αρσενικό
- 24 Διαμορφώσεις RS-232C
- 25 Πρωτόκολλα επικοινωνίας
- 25 Λίστα αναφοράς εντολών
- 26 Πρωτόκολλο εκπομπής/λήψης



ΠΡΟΕΙΔΟΠΟΙΗΣΗ

- Αν αγνοήσετε το προειδοποιητικό μήνυμα, υπάρχει κίνδυνος σοβαρού τραυματισμού, ατυχήματος ή θανάτου.



ΠΡΟΣΟΧΗ

- Αν αγνοήσετε το μήνυμα προσοχής, υπάρχει κίνδυνος να τραυματιστείτε ελαφρά ή να υποστεί ζημιά το προϊόν.



ΣΗΜΕΙΩΣΗ

- Η σημείωση σας διευκολύνει στην κατανόηση της ασφαλούς χρήσης του προϊόντος. Προτού χρησιμοποιήσετε το προϊόν, διαβάστε προσεκτικά τη σημείωση.

ΑΔΕΙΕΣ ΧΡΗΣΗΣ



Οι υποστηριζόμενες άδειες χρήσης ενδέχεται να διαφέρουν, ανάλογα με το μοντέλο. Για περισσότερες πληροφορίες σχετικά με τις άδειες χρήσης, επισκεφθείτε τη διεύθυνση www.lg.com.



Κατασκευάστηκε με την άδεια της Dolby Laboratories. Η ονομασία "Dolby" και το σύμβολο διπλού "D" είναι εμπορικά σήματα της Dolby Laboratories.



Η ονομασία HDMI, το λογότυπο HDMI και η ονομασία High-Definition Multimedia Interface είναι εμπορικά σήματα ή σήματα κατατεθέντα της HDMI Licensing LLC.



ΠΛΗΡΟΦΟΡΙΕΣ ΓΙΑ ΤΟ ΒΙΝΤΕΟ DIVX: Το DivX® είναι μια ψηφιακή μορφή βίντεο που δημιουργήθηκε από την DivX, LLC, μια θυγατρική της Rovi Corporation. Η συγκεκριμένη συσκευή είναι μια εγκεκριμένη συσκευή αναπαραγωγής βίντεο DivX που φέρει επίσημη πιστοποίηση από την DivX (DivX Certified®). Για περισσότερες πληροφορίες και εργαλεία λογισμικού για τη μετατροπή αρχείων σε βίντεο DivX, επισκεφθείτε την τοποθεσία divx.com.

ΠΛΗΡΟΦΟΡΙΕΣ ΓΙΑ ΒΙΝΤΕΟ DIVX ΚΑΤ' ΑΠΑΙΤΗΣΗ: Αυτή η συσκευή με πιστοποίηση DivX (DivX Certified®) θα πρέπει να δηλωθεί, προκειμένου να είναι δυνατή η αναπαραγωγή ταινιών DivX που έχετε αγοράσει κατ' απαίτηση (VOD). Για να αποκτήσετε τον κωδικό δήλωσης, μεταβείτε στην ενότητα βίντεο DivX κατ' απαίτηση (VOD), στο μενού ρύθμισης της συσκευής σας. Για να μάθετε περισσότερα σχετικά με την ολοκλήρωση της διαδικασίας δήλωσης, μεταβείτε στη διεύθυνση vod.divx.com.

"Συσκευή με πιστοποίηση DivX® για την αναπαραγωγή βίντεο DivX® έως και HD 1080p, συμπεριλαμβανομένου του συνδρομητικού περιεχομένου."

"Οι ονομασίες DivX®, DivX Certified® και τα σχετικά λογότυπα είναι εμπορικά σήματα της Rovi Corporation ή των θυγατρικών της και χρησιμοποιούνται κατόπιν άδειας."

"Καλύπτεται από ένα ή περισσότερα από τα ακόλουθα διπλώματα ευρεσιτεχνίας στις Η.Π.Α.:

7,295,673; 7,460,668; 7,515,710; 7,519,274"

ΣΗΜΕΙΩΣΗ ΓΙΑ ΤΟ ΛΟΓΙΣΜΙΚΟ ΑΝΟΙΧΤΟΥ ΚΩΔΙΚΑ

Για τη λήψη του πηγαίου κώδικα που διέπεται από τις άδειες χρήσης GPL, LGPL, MPL και άλλες άδειες χρήσης ανοιχτού κώδικα, ο οποίος περιλαμβάνεται στο προϊόν, επισκεφθείτε τη διεύθυνση <http://opensource.lge.com>.

Εκτός από τον πηγαίο κώδικα, διατίθενται προς λήψη όλοι οι αναφερόμενοι όροι αδειών χρήσης, οι αποποιήσεις εγγυήσεων και οι σημειώσεις πνευματικών δικαιωμάτων.

Η LG Electronics παρέχει επίσης τον ανοιχτό κώδικα σε CD-ROM έναντι αντιτίμου που καλύπτει το κόστος της διανομής (όπως το κόστος του μέσου εγγραφής, την αποστολή και την παράδοση) κατόπιν υποβολής αιτήματος μέσω e-mail στη διεύθυνση opensource@lge.com. Αυτή η προσφορά ισχύει για περίοδο τριών (3) ετών από την ημερομηνία αγοράς του προϊόντος.

! ΣΗΜΕΙΩΣΗ

- Η εικόνα μπορεί να διαφέρει από την τηλεόρασή σας.
- Οι ενδείξεις OSD (On Screen Display) στην οθόνη της τηλεόρασής σας ενδέχεται να διαφέρουν ελαφρώς από αυτές που εμφανίζονται σε αυτό το εγχειρίδιο.
- Τα διαθέσιμα μενού και οι επιλογές ενδέχεται να διαφέρουν, ανάλογα με την πηγή εισόδου ή το μοντέλο προϊόντος που χρησιμοποιείτε.
- Στο μέλλον, ενδέχεται να προστεθούν νέες λειτουργίες σε αυτή την τηλεόραση.
- Η τηλεόραση μπορεί να τεθεί σε κατάσταση αναμονής, για να μειωθεί η κατανάλωση ενέργειας. Η τηλεόραση πρέπει να απενεργοποιείται, εάν δεν πρόκειται να χρησιμοποιηθεί για μεγάλο χρονικό διάστημα, για την εξοικονόμηση ενέργειας.
- Η ενέργεια που καταναλώνεται κατά τη χρήση μπορεί να ελαττωθεί σημαντικά, αν μειώσετε το επίπεδο φωτεινότητας της οθόνης, με αποτέλεσμα να μειώσετε και τα συνολικά έξοδα λειτουργίας.

ΔΙΑΔΙΚΑΣΙΑ ΕΓΚΑΤΑΣΤΑΣΗΣ

- 1 Ανοίξτε τη συσκευασία και βεβαιωθείτε ότι περιλαμβάνονται όλα τα εξαρτήματα.
- 2 Προσαρμόστε τη βάση στην τηλεόραση.
- 3 Συνδέστε μια εξωτερική συσκευή στην τηλεόραση.

ΣΥΝΑΡΜΟΛΟΓΗΣΗ ΚΑΙ ΠΡΟΕΤΟΙΜΑΣΙΑ

Αφαίρεση συσκευασίας

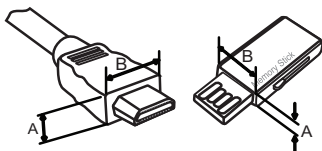
Ελέγξτε αν στη συσκευασία του προϊόντος περιλαμβάνονται τα παρακάτω εξαρτήματα. Αν λείπουν εξαρτήματα, επικοινωνήστε με τον τοπικό αντιπρόσωπο από τον οποίο αγοράσατε το προϊόν. Οι εικόνες σε αυτό το εγχειρίδιο ενδέχεται να διαφέρουν από το πραγματικό προϊόν και τα εξαρτήματα.

! ΠΡΟΣΟΧΗ

- Για λόγους ασφαλείας και για να διατηρηθεί η διάρκεια ζωής των προϊόντων, μην χρησιμοποιείτε μη εγκεκριμένα εξαρτήματα.
- Οι ζημιές ή οι τραυματισμοί που οφείλονται στη χρήση μη εγκεκριμένων εξαρτημάτων δεν καλύπτονται από την εγγύηση.
- Ορισμένα μοντέλα έχουν στην οθόνη μια λεπτή μεμβράνη που δεν πρέπει να αφαιρεθεί.

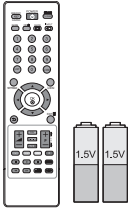
! ΣΗΜΕΙΩΣΗ

- Τα εξαρτήματα που παρέχονται μαζί με το προϊόν ενδέχεται να διαφέρουν, ανάλογα με το μοντέλο.
- Τα τεχνικά στοιχεία του προϊόντος ή τα περιεχόμενα αυτού του εγχειριδίου ενδέχεται να αλλάξουν χωρίς προειδοποίηση, σε περίπτωση αναβάθμισης των λειτουργιών του προϊόντος.
- Για την καλύτερη δυνατή σύνδεση, τα βύσματα των καλωδίων HDMI και των συσκευιών USB πρέπει να έχουν πάχος μικρότερο από 10 mm και πλάτος μικρότερο από 18 mm. Χρησιμοποιήστε μια επέκταση καλωδίου που υποστηρίζει USB 2.0, εάν το καλώδιο USB ή το USB memory stick δεν ταιριάζει στη θύρα USB της τηλεόρασής σας.



*A ≤ 10 mm

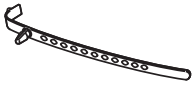
*B ≤ 18 mm



**Τηλεχειριστήριο και
μπαταρίες (AAA)**
(Ανατρέξτε στη σελ.19)



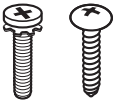
Εγχειρίδιο χρήστη



Δεματικό καλωδίων
(Ανάλογα με το μοντέλο)
(Ανατρέξτε στη σελ.13)



**Δακτύλιος συγκράτησης
καλωδίου τροφοδοσίας**
(Μόνο για τα μοντέλα
32/37/42/47LT36**)
(Ανατρέξτε στη σελ.13)



Βίδες βάσης
4 ΕΑ, M4 x 12
2 ΕΑ, M4 x 16
(Μόνο για τα μοντέλα
22LT36**)
(Ανατρέξτε στη σελ.8)



Βίδες βάσης
8 ΕΑ, M4 x 12
(Μόνο για τα μοντέλα
26LT36**)
(Ανατρέξτε στη σελ.8)



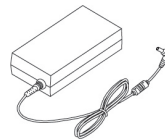
Βίδες βάσης
8 ΕΑ, M4 x 14
(Μόνο για τα μοντέλα
32/37/42/47LT36**)
(Ανατρέξτε στη σελ.9)



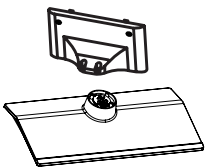
**Βίδα επιτραπέζιας
τοποθέτησης**
1 ΕΑ
(Μόνο για τα μοντέλα
32/37/42/47LT36**)
(Ανατρέξτε στη σελ.10)



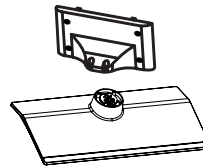
Καλώδιο τροφοδοσίας



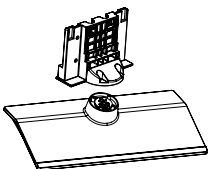
Τροφοδοτικό
(Μόνο για τα μοντέλα
22/26LT36**)
(Ανατρέξτε στη σελ.14)



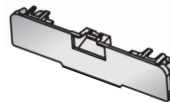
**Σώμα βάσης / Βάση
στήριξης**
(Μόνο για τα μοντέλα
22LT36**)
(Ανατρέξτε στη σελ.8)



**Σώμα βάσης / Βάση
στήριξης**
(Μόνο για τα μοντέλα
26LT36**)
(Ανατρέξτε στη σελ.8)

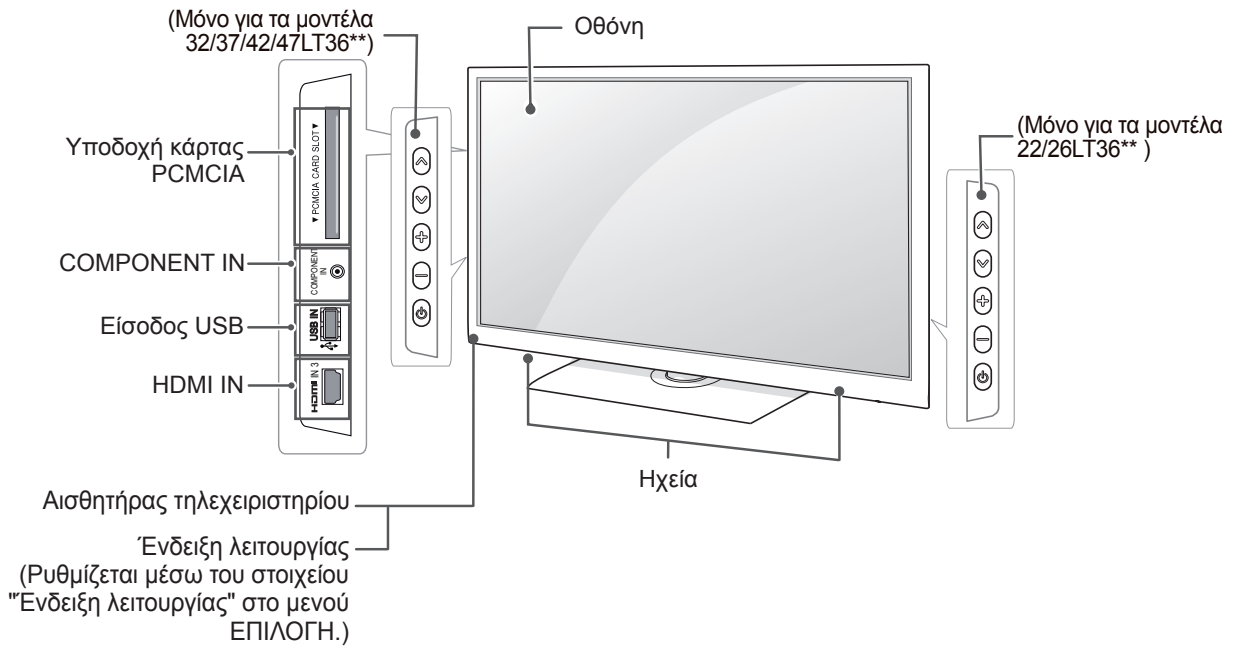


**Σώμα βάσης / Βάση
στήριξης**
(Μόνο για τα μοντέλα
32/37/42/47LT36**)
(Ανατρέξτε στη σελ.9)



Προστατευτικό κάλυμμα
(Μόνο για τα μοντέλα
32/37/42/47LT36**)
(Ανατρέξτε στη σελ.12)

Εξαρτήματα και κουμπιά



Κουμπί	Περιγραφή
∨ ∟	Περιηγείστε στα αποθηκευμένα προγράμματα
- +	Ρυθμίζει το επίπεδο έντασης του ήχου
⏻	Ενεργοποιεί ή απενεργοποιεί την τηλεόραση

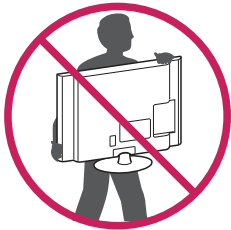
Ανύψωση και μετακίνηση της τηλεόρασης

Πριν από τη μετακίνηση ή την ανύψωση της τηλεόρασης, διαβάστε τις ακόλουθες οδηγίες για την αποφυγή πρόκλησης γρατσουνιών ή βλάβης στην τηλεόραση και για την ασφαλή μεταφορά της, ανεξαρτήτως τύπου και μεγέθους συσκευής.

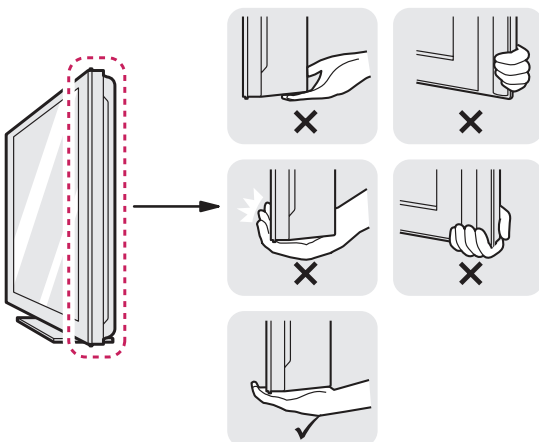


ΠΡΟΣΟΧΗ

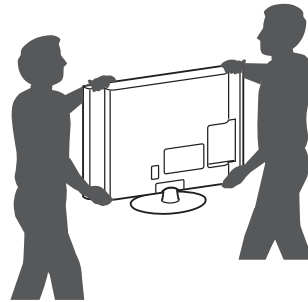
- Μην αγγίζετε την οθόνη, καθώς ενδέχεται να προκληθεί ζημιά στην οθόνη.
- Συνιστάται η μεταφορά της τηλεόρασης στην αρχική της συσκευασία.
- Πριν από τη μετακίνηση ή την ανύψωση της τηλεόρασης, αποσυνδέστε το καλώδιο τροφοδοσίας και όλα τα καλώδια.
- Κατά τη μεταφορά της τηλεόρασης, η οθόνη πρέπει να είναι στραμμένη προς την αντίθετη κατεύθυνση από εσάς για να μην προκληθεί ζημιά.



- Κρατήστε σταθερά το επάνω και το κάτω μέρος του πλαισίου της τηλεόρασης. Μην κρατάτε το διαφανές τμήμα, το ηχείο ή το πλέγμα του ηχείου.



- Για τη μεταφορά μεγάλων τηλεοράσεων, απαιτούνται τουλάχιστον 2 άτομα.
- Αν μεταφέρετε την τηλεόραση με τα χέρια, κρατήστε τη όπως φαίνεται στην παρακάτω εικόνα.



- Αποφύγετε τους κραδασμούς και τις ισχυρές δονήσεις κατά τη μεταφορά της τηλεόρασης.
- Κατά τη μεταφορά της τηλεόρασης, κρατήστε τη σε κατακόρυφη θέση, μην τη γυρνάτε ποτέ στο πλάι και μην τη γέρνετε αριστερά ή δεξιά.

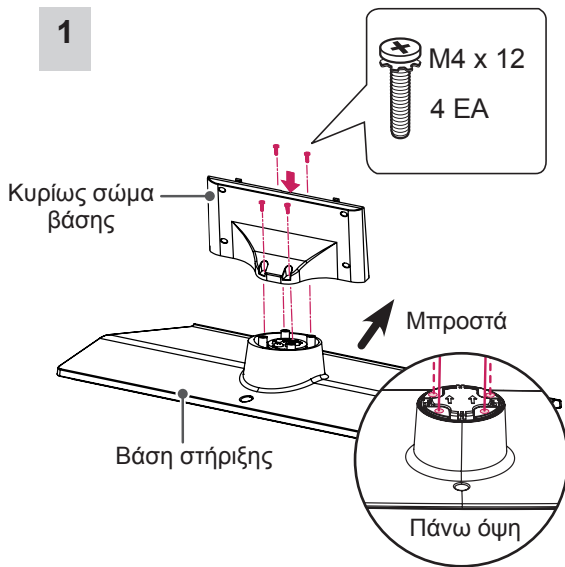
Εγκατάσταση της τηλεόρασης

Συνδέστε την τηλεόραση σε μια βάση και τοποθετήστε την σε ένα τραπέζι ή στον τοίχο.

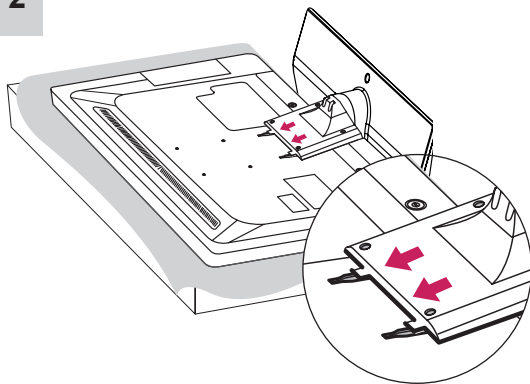
Τοποθέτηση της βάσης

Μόνο στα μοντέλα 22/26LT36**

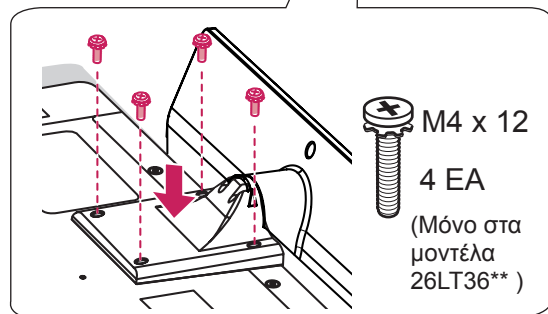
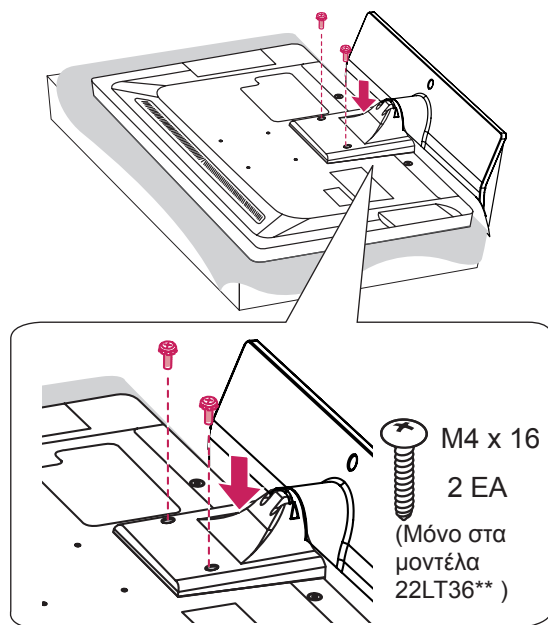
1



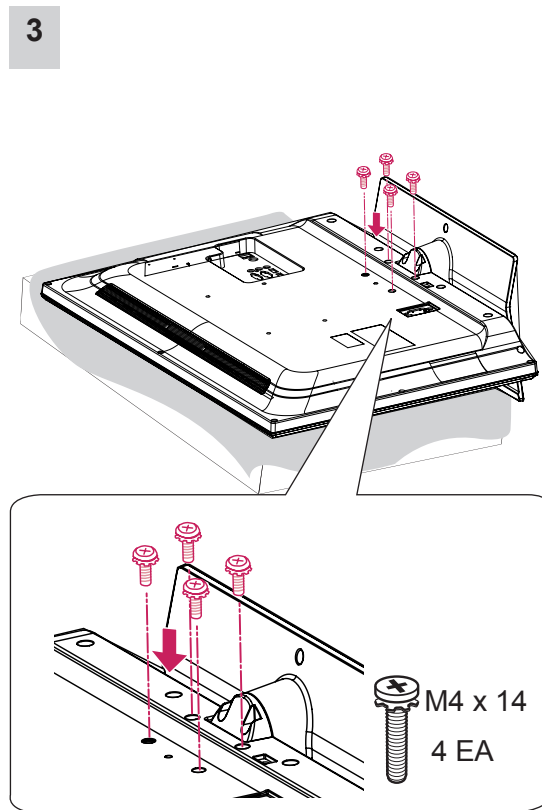
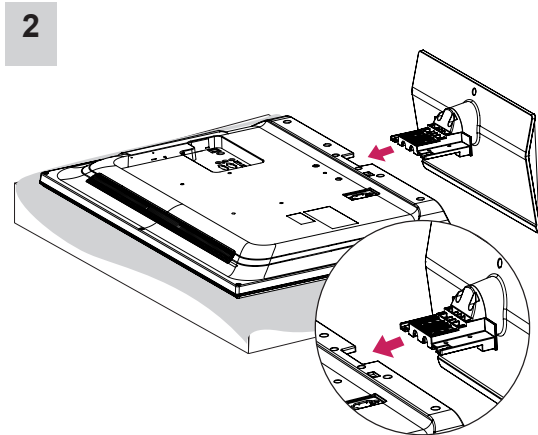
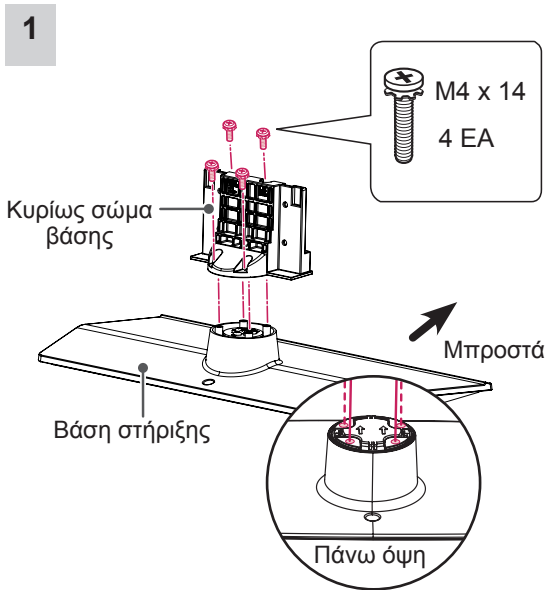
2



3



Μόνο στα μοντέλα 32/37/42/47LT36**



! ΠΡΟΣΟΧΗ

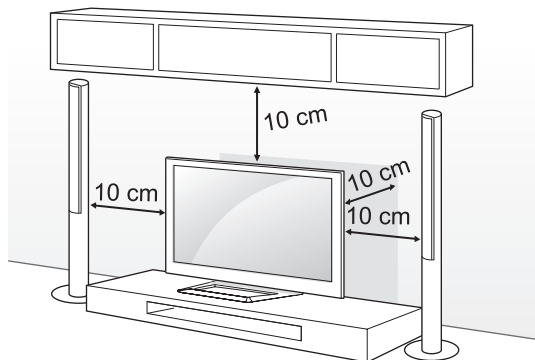
- Κατά την προσάρτηση της βάσης στην τηλεόραση, τοποθετήστε την οθόνη στραμμένη προς τα κάτω πάνω σε μαλακή ή επίπεδη επιφάνεια για να την προστατεύσετε από τυχόν φθορές.
- Βεβαιωθείτε ότι οι βίδες έχουν τοποθετηθεί σωστά και είναι καλά σφιγμένες. Εάν δεν είναι καλά σφιγμένες, η τηλεόραση μπορεί να γύρει προς τα εμπρός μετά την εγκατάστασή της. Μην χρησιμοποιήσετε πολύ δύναμη για να σφίξετε υπερβολικά τις βίδες, καθώς μπορεί να καταστραφούν και να μην σφίγγουν σωστά.

! ΣΗΜΕΙΩΣΗ

- Προτού εγκαταστήσετε την τηλεόραση σε μια επιτοίχια βάση στήριξης, αφαιρέστε τη βάση εκτελώντας αντίστροφα τα βήματα τοποθέτησης.

Επιτραπέζια τοποθέτηση

- 1 Σηκώστε και τοποθετήστε την τηλεόραση σε κατακόρυφη θέση επάνω σε ένα τραπέζι.
 - Αφήστε απόσταση (τουλάχιστον) 10 εκ. από τον τοίχο, για επαρκή εξαερισμό.



- 2 Συνδέστε το καλώδιο τροφοδοσίας σε μια πρίζα.



ΠΡΟΣΟΧΗ

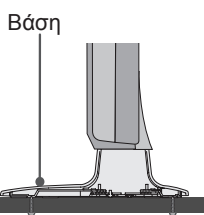
- Μην τοποθετείτε την τηλεόραση κοντά ή επάνω σε πηγές θερμότητας, καθώς ενδέχεται να προκληθεί πυρκαγιά ή άλλη βλάβη.

ΤΟΠΟΘΕΤΗΣΗ ΤΗΛΕΟΡΑΣΗΣ ΕΠΑΝΩ ΣΕ ΕΠΙΤΡΑΠΕΖΙΑ ΒΑΣΗ

Η εικόνα μπορεί να διαφέρει από την τηλεόρασή σας. Η τηλεόραση πρέπει να τοποθετείται επάνω σε μια επιτραπέζια βάση ώστε να μην μπορεί να τραβηχτεί προς τα εμπρός / προς τα πίσω και έτσι να προκληθεί ενδεχομένως τραυματισμός ή φθορά στο προϊόν. (Μόνο στα μοντέλα 32/37/42/47LT36**)



4-βίδες
(δεν παρέχονται ως εξαρτήματα του προϊόντος)

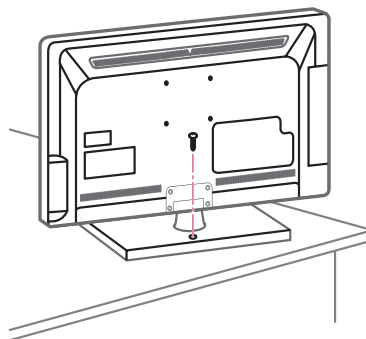


Γραφείο

Βίδες: M4 x L (*L: βάθος επιτραπέζιας βάσης+ 8-10 mm)
π.χ.) Βάθος επιτραπέζιας βάσης: 15mm, Βίδα: M4 x 20

Στερέωση της τηλεόρασης σε τραπέζι

Στερεώστε την τηλεόραση σε ένα τραπέζι. Έτσι η τηλεόραση δεν θα γείρει προς τα εμπρός, δεν θα πάθει ζημιά και δεν θα προκαλέσει τραυματισμό. Τοποθετήστε την τηλεόραση σε ένα τραπέζι. Στη συνέχεια, τοποθετήστε την παρεχόμενη βίδα στο πίσω μέρος της βάσης και σφίξτε τη. Μόνο για το μοντέλο 32/37/42/47LT36**

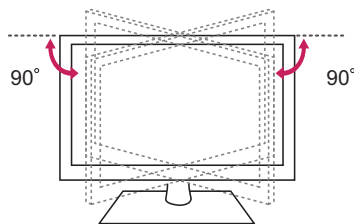


ΠΡΟΕΙΔΟΠΟΙΗΣΗ

- Για να μην πέσει, η τηλεόραση θα πρέπει να στερεώνεται καλά στο πάτωμα ή τον τοίχο, σύμφωνα με τις οδηγίες εγκατάστασης. Η ανατροπή, το κούνημα ή η ταλάντωση της τηλεόρασης ενδέχεται να προκαλέσει τραυματισμό.

Προσαρμογή της γωνίας της τηλεόρασης ανάλογα με τις ανάγκες σας

Περιστρέψτε την τηλεόραση 90 μοίρες αριστερά ή δεξιά και προσαρμόστε τη γωνία της οθόνης, ανάλογα με τη θέση θέασης.

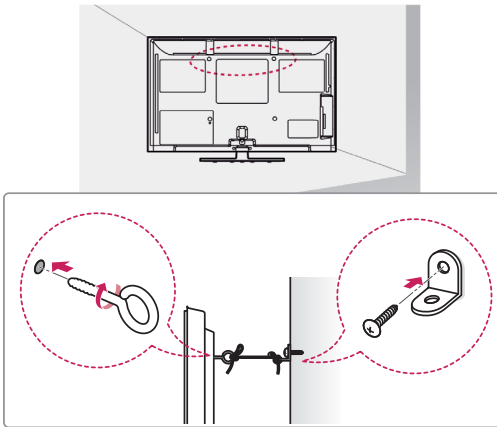


ΠΡΟΣΟΧΗ

- Κατά την προσαρμογή της γωνίας της συσκευής, προσέχετε τα δάχτυλά σας.
 - » Υπάρχει κίνδυνος τραυματισμού, εάν πιαστούν τα χέρια ή τα δάχτυλά σας. Εάν το προϊόν πάρει υπερβολική κλίση, μπορεί να πέσει, προκαλώντας ζημιά ή τραυματισμό.

Στερέωση της τηλεόρασης σε τοίχο

(Η λειτουργία αυτή δεν είναι διαθέσιμη σε όλα τα μοντέλα).



- 1 Τοποθετήστε και σφίξτε τους κρίκους ανάρτησης ή τα υποστηρίγματα και τις βίδες στο πίσω μέρος της τηλεόρασης.
 - Αν έχουν τοποθετηθεί βίδες στη θέση των κρίκων ανάρτησης, αφαιρέστε πρώτα τις βίδες.
- 2 Στερεώστε με τις βίδες τα υποστηρίγματα στον τοίχο. Ευθυγραμμίστε τη θέση της επιτοίχιας βάσης και των κρίκων ανάρτησης στο πίσω μέρος της τηλεόρασης.
- 3 Συνδέστε καλά τους κρίκους ανάρτησης και τα υποστηρίγματα τοίχου με ένα ανθεκτικό σχοινί. Βεβαιωθείτε ότι το σχοινί βρίσκεται σε οριζόντια θέση προς την επίπεδη επιφάνεια.

**ΠΡΟΣΟΧΗ**

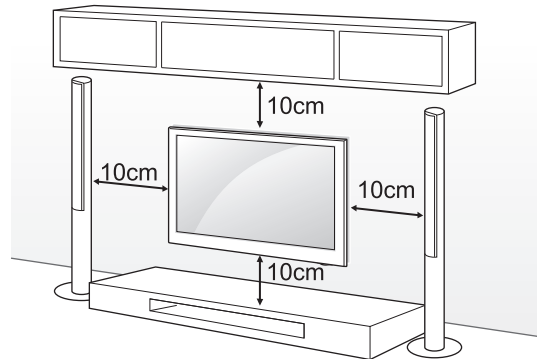
- Βεβαιωθείτε ότι τα παιδιά δεν μπορούν να σκαφαλώσουν ή να κρεμαστούν από την τηλεόραση.

**ΣΗΜΕΙΩΣΗ**

- Χρησιμοποιήστε μια βάση στήριξης ή ένα έπιπλο που είναι αρκετά μεγάλο και ανθεκτικό για την ασφαλή τοποθέτηση της τηλεόρασης.
- Υποστηρίγματα, κρίκοι και σχοινιά δεν παρέχονται. Μπορείτε να αποκτήσετε επιπλέον αξεσουάρ από τον τοπικό προμηθευτή.

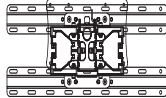
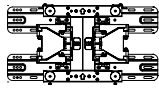
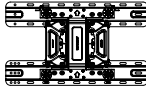
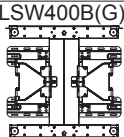
Επιτοίχια τοποθέτηση

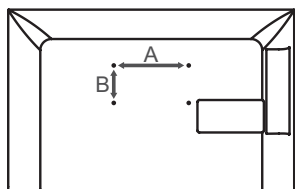
Συνδέστε προσεκτικά μια προαιρετική επιτοίχια βάση στήριξης στο πίσω μέρος της τηλεόρασης και τοποθετήστε την επιτοίχια βάση στήριξης σε έναν στερεό τοίχο κάθετα προς το δάπεδο. Αν θέλετε να τοποθετήσετε την τηλεόραση σε άλλα δομικά υλικά, απευθυνθείτε σε εξειδικευμένο προσωπικό. Η LG συνιστά την πραγματοποίηση της επιτοίχιας τοποθέτησης από εξειδικευμένο επαγγελματία.



Προαιρετικά εξαρτήματα (Επιτοίχια βάση στήριξης)

Χρησιμοποιείτε βίδες και επιτοίχιες βάσεις στήριξης που πληρούν το πρότυπο VESA. Οι κανονικές διαστάσεις των κιτ επιτοίχιας στήριξης περιγράφονται στον παρακάτω πίνακα.

Μοντέλο	22/26LT36**	32LT36**
VESA	100 x 100	200 x 100
Κανονική βίδα	M4	M4
Αριθμός βιδών	4	4
Επιτοίχια βάση στήριξης	LSW100B(G) 	
Μοντέλο	37/42LT36**	37/42LT36**
VESA	200 x 200	200 x 200
Κανονική βίδα	M6	M6
Αριθμός βιδών	4	4
Επιτοίχια βάση στήριξης	LSW200BX(G) 	LSW220BX(G) 
Μοντέλο	47LT36**	
VESA	400 x 400	
Κανονική βίδα	M6	
Αριθμός βιδών	4	
Επιτοίχια βάση στήριξης	LSW400B(G) 	

**ΠΡΟΣΟΧΗ**

- Αποσυνδέστε πρώτα το καλώδιο τροφοδοσίας και, στη συνέχεια, μετακινήστε ή εγκαταστήστε την τηλεόραση. Διαφορετικά, υπάρχει κίνδυνος ηλεκτροπληξίας.
- Αν εγκαταστήσετε την τηλεόραση στην οροφή ή σε επικλινή τοίχο, υπάρχει κίνδυνος να πέσει και να προκαλέσει σοβαρό τραυματισμό. Χρησιμοποιήστε μια εγκεκριμένη επιτοίχια βάση στήριξης της LG και επικοινωνήστε με τον τοπικό αντιπρόσωπο ή με εξειδικευμένο προσωπικό.
- Μην σφίγγετε υπερβολικά τις βίδες. Ενδέχεται να προκληθεί ζημιά στην τηλεόραση και να ακρωθεί η εγγύηση.
- Χρησιμοποιήστε βίδες και επιτοίχιες βάσεις στήριξης που ικανοποιούν το πρότυπο VESA. Η εγγύηση δεν καλύπτει ζημιές ή τραυματισμούς που οφείλονται σε κακή χρήση ή στη χρήση ακατάλληλων εξαρτημάτων.
- Στα μοντέλα 47LT***, χρησιμοποιήστε βίδες M6 x L45. Η βίδα επιτοίχιας στήριξης δεν παρέχεται με την αγορά της τηλεόρασης και της επιτοίχιας βάσης στήριξης [LSW400B(G)]. Η βίδα M6 x L45 μπορεί να χρησιμοποιηθεί κατόπιν προαιρετικής αγοράς.

ΣΗΜΕΙΩΣΗ

- Χρησιμοποιήστε τις βίδες που αναφέρονται στις προδιαγραφές βιδών του προτύπου VESA.
- Το κιτ επιτοίχιας στήριξης περιλαμβάνει ένα εγχειρίδιο εγκατάστασης και τα απαραίτητα εξαρτήματα.
- Η επιτοίχια βάση στήριξης είναι προαιρετική. Μπορείτε να αγοράσετε πρόσθετα εξαρτήματα από τον τοπικό αντιπρόσωπο.
- Το μήκος των βιδών ενδέχεται να διαφέρει, ανάλογα με την επιτοίχια βάση στήριξης. Βεβαιωθείτε ότι
- χρησιμοποιείτε βίδες με το κατάλληλο μήκος.
- Για περισσότερες πληροφορίες, ανατρέξτε στο εγχειρίδιο που παρέχεται με την επιτοίχια βάση στήριξης.

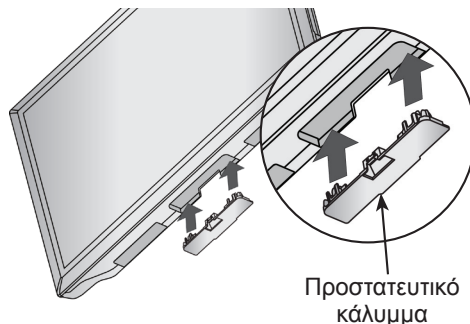
Όταν δεν χρησιμοποιείται επιτραπέζια βάση

(Μόνο για τα μοντέλα 32/37/42/47LT36**)

Η εικόνα μπορεί να διαφέρει από την τηλεόρασή σας.

Κατά την τοποθέτηση της επιτοίχιας βάσης στήριξης, χρησιμοποιείτε το προστατευτικό κάλυμμα.

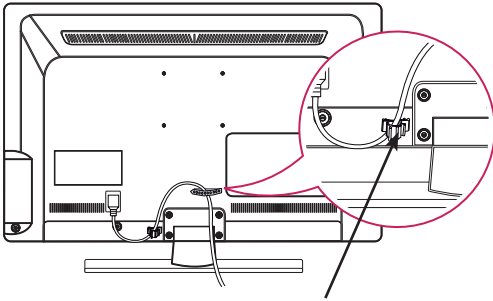
Τοποθετήστε το προστατευτικό κάλυμμα στην τηλεόραση, μέχρι να ακουστεί ο ήχος εφαρμογής.



Τακτοποίηση καλωδίων

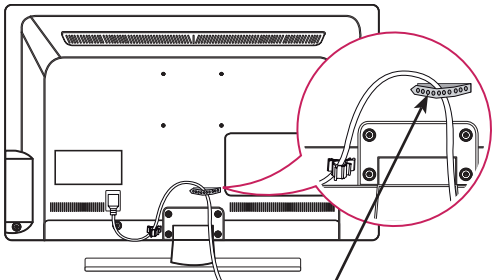
Μόνο για τα μοντέλα 32/37/42/47LT36**

- 1 Τοποθετήστε το δακτύλιο συγκράτησης καλωδίου τροφοδοσίας και το καλώδιο τροφοδοσίας. Με αυτό τον τρόπο, το καλώδιο τροφοδοσίας δεν μετακινείται, κατά λάθος, από τη θέση του.



Δακτύλιος συγκράτησης
καλωδίου τροφοδοσίας

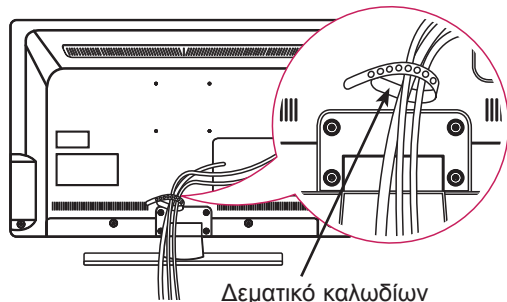
- 2 Συγκεντρώστε και δέστε τα καλώδια με το κλιπ συγκράτησης καλωδίων.



Δεματικό καλωδίων

Μόνο για τα μοντέλα 22/26LT36**

- 1 Συγκεντρώστε και δέστε τα καλώδια με το κλιπ συγκράτησης καλωδίων.



Δεματικό καλωδίων



ΠΡΟΣΟΧΗ

- Μη μετακινείτε την τηλεόραση κρατώντας το δακτύλιο συγκράτησης καλωδίων και το δακτύλιο συγκράτησης του καλωδίου τροφοδοσίας, γιατί ενδέχεται να σπάσουν και να προκληθεί τραυματισμός ή ζημιά στην τηλεόραση.

ΔΗΜΙΟΥΡΓΙΑ ΣΥΝΔΕΣΕΩΝ

Σε αυτήν την ενότητα για τη ΔΗΜΙΟΥΡΓΙΑ ΣΥΝΔΕΣΕΩΝ χρησιμοποιούνται κυρίως διαγράμματα για τα μοντέλα LT36**.

Για να επιλέξετε μια εξωτερική συσκευή, συνδέστε διάφορες εξωτερικές συσκευές στην τηλεόραση και αλλάξτε λειτουργίες εισόδου. Για περισσότερες πληροφορίες σχετικά με τη σύνδεση εξωτερικών συσκευών, ανατρέξτε στο εγχειρίδιο που παρέχεται με κάθε συσκευή.

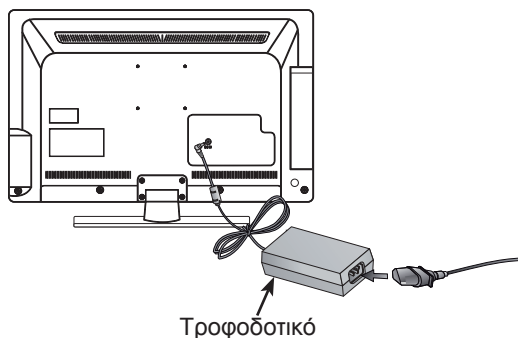
Οι διαθέσιμες εξωτερικές συσκευές είναι δέκτες HD, συσκευές αναπαραγωγής DVD, VCR, ηχοσυστήματα, συσκευές αποθήκευσης USB, υπολογιστές, παιχνιδιομηχανές και άλλες εξωτερικές συσκευές.

! ΣΗΜΕΙΩΣΗ

- Η σύνδεση εξωτερικών συσκευών ενδέχεται να διαφέρει ανάλογα με το μοντέλο.
- Μπορείτε να συνδέσετε εξωτερικές συσκευές στην τηλεόραση, ανεξάρτητα από τη σειρά της θύρας της τηλεόρασης.
- Για να εγγράψετε ένα τηλεοπτικό πρόγραμμα σε μια συσκευή εγγραφής DVD ή VCR, βεβαιωθείτε ότι έχετε συνδέσει το καλώδιο εισόδου τηλεοπτικού σήματος στη συσκευή εγγραφής DVD ή VCR. Για περισσότερες πληροφορίες σχετικά με την εγγραφή, ανατρέξτε στο εγχειρίδιο που παρέχεται με τη συνδεδεμένη συσκευή.
- Για οδηγίες λειτουργίας, ανατρέξτε στο εγχειρίδιο του εξωτερικού εξοπλισμού.
- Για να συνδέσετε μια παιχνιδιομηχανή στην τηλεόραση, χρησιμοποιήστε το καλώδιο που παρέχεται με την παιχνιδιομηχανή.
- Στη λειτουργία PC, ενδέχεται να υπάρχει θόρυβος λόγω της ανάλυσης, του κάθεταιου πλέγματος, της αντίθεσης ή της φωτεινότητας. Εάν υπάρχει θόρυβος, αλλάξτε την ανάλυση στη λειτουργία PC ή το ρυθμό ανανέωσης ή ρυθμίστε τη φωτεινότητα και την αντίθεση στο μενού ΕΙΚΟΝΑ, μέχρι να είναι καθαρή η εικόνα.
- Σε λειτουργία PC, ορισμένες ρυθμίσεις ανάλυσης ενδεχομένως να μην λειτουργούν σωστά, ανάλογα με την κάρτα γραφικών.

Σύνδεση τηλεόρασης

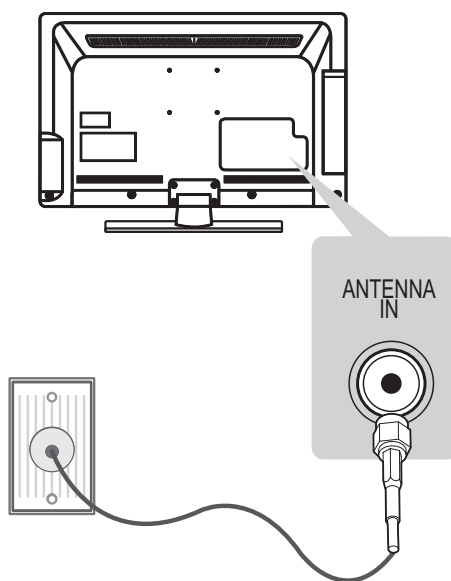
Μόνο για το μοντέλο 22/26LT36**



- 1 Συνδέστε το καλώδιο κεραίας στη θύρα εισόδου κεραίας της τηλεόρασης.
- 2 Συνδέστε το βύσμα του τροφοδοτικού στην υποδοχή τροφοδοσίας της τηλεόρασης.
- 3 Συνδέστε το καλώδιο τροφοδοσίας πρώτα στο τροφοδοτικό και έπειτα στην πρίζα.

Σύνδεση κεραίας

Συνδέστε την τηλεόραση σε μια υποδοχή κεραίας στον τοίχο με ένα καλώδιο RF (75 Ω).

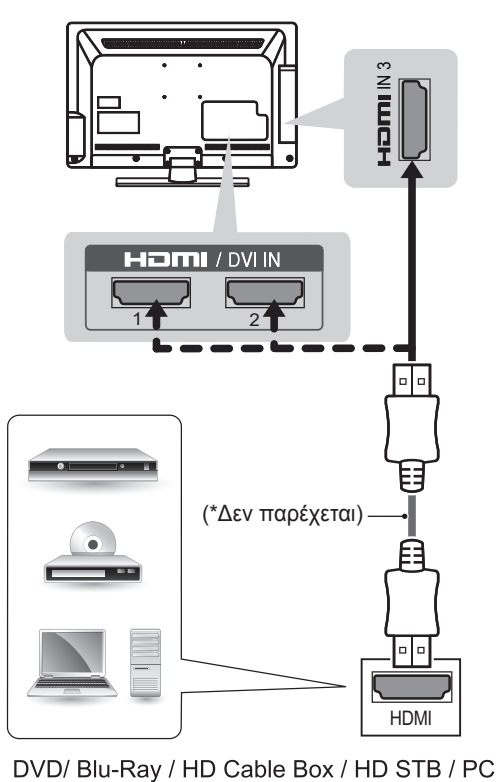


! ΣΗΜΕΙΩΣΗ

- Χρησιμοποιήστε ένα διαχωριστή σήματος για τη χρήση περισσότερων από 2 τηλεοράσεων.
- Αν η ποιότητα της εικόνας δεν είναι καλή, εγκαταστήστε έναν ενισχυτή σήματος για τη βελτίωση της ποιότητας εικόνας.
- Αν η ποιότητα της εικόνας δεν είναι καλή μετά τη σύνδεση της κεραίας, δοκιμάστε να αλλάξετε τον προσανατολισμό της κεραίας στη σωστή κατεύθυνση.
- Δεν παρέχεται καλώδιο κεραίας και μετατροπέας.

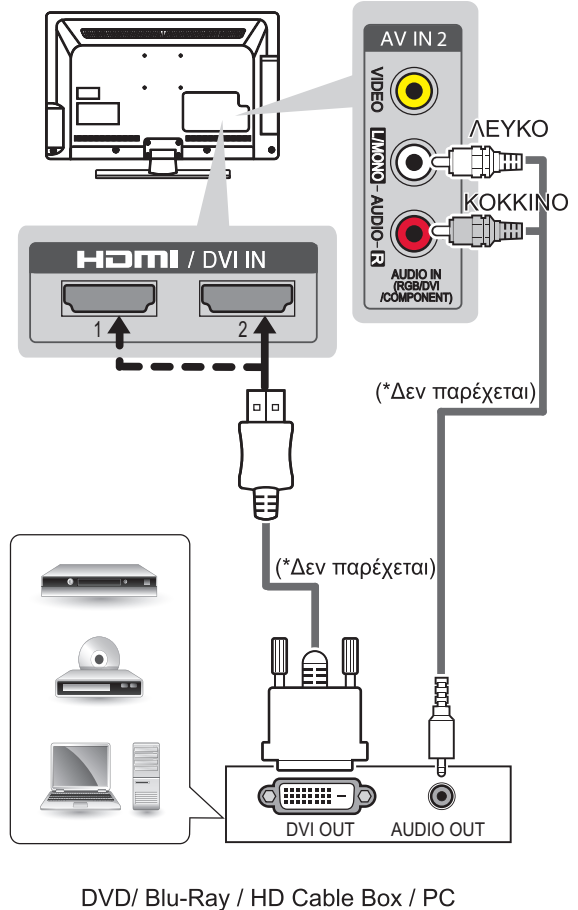
Σύνδεση HDMI

Μεταδίδει τα ψηφιακά σήματα εικόνας και ήχου από μια εξωτερική συσκευή στην τηλεόραση. Συνδέστε την εξωτερική συσκευή και την τηλεόραση με το καλώδιο HDMI, όπως φαίνεται στην παρακάτω εικόνα. Επιλέξτε οποιαδήποτε θύρα εισόδου HDMI για τη σύνδεση. Δεν έχει σημασία ποια θύρα θα χρησιμοποιήσετε.



Σύνδεση DVI σε HDMI

Μεταδίδει το ψηφιακό σήμα εικόνας από μια εξωτερική συσκευή στην τηλεόραση. Συνδέστε την εξωτερική συσκευή και την τηλεόραση με το καλώδιο DVI-HDMI, όπως φαίνεται στην παρακάτω εικόνα. Για τη μετάδοση σήματος ήχου, συνδέστε ένα καλώδιο ήχου.



! ΣΗΜΕΙΩΣΗ

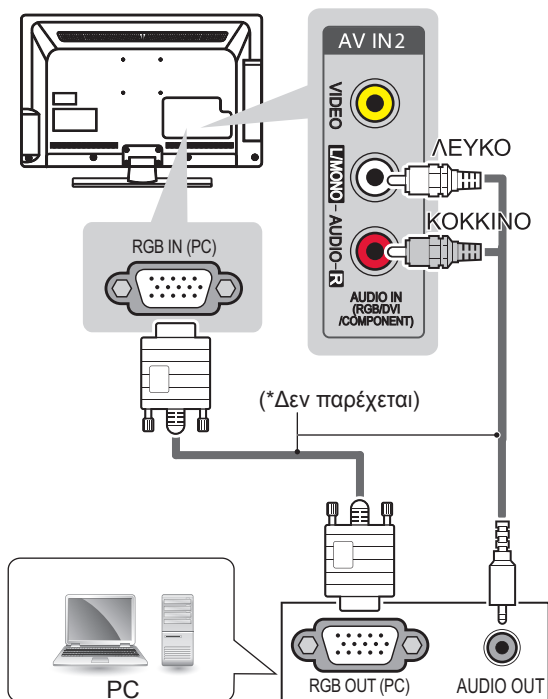
- Για τη βέλτιστη ποιότητα εικόνας, χρησιμοποιήστε την τηλεόραση με σύνδεση HDMI.
- Χρησιμοποιήστε το καλώδιο HDMI™ υψηλής ταχύτητας με λειτουργία CEC (Customer Electronics Control).
- Τα καλώδια HDMI™ υψηλής ταχύτητας έχουν ελεγχθεί για τη μετάδοση σήματος HD ανάλυσης έως 1080p ή υψηλότερης.
- Υποστηριζόμενος ήχος DTV: MPEG, Dolby Digital, Dolby Digital Plus, HE-AAC.
- Υποστηριζόμενη μορφή ήχου HDMI: Dolby Digital, PCM (έως 192 KHz, 32k/44,1k/48k/88k/96k/176k/192k, δεν υποστηρίζεται DTS.)

! ΣΗΜΕΙΩΣΗ

- Ανάλογα με την κάρτα γραφικών, η λειτουργία DOS ενδέχεται να μην λειτουργεί, εάν χρησιμοποιείται καλώδιο HDMI σε DVI.

Σύνδεση RGB-PC

Μεταδίδει το σήμα εικόνας από έναν υπολογιστή στην τηλεόραση. Για τη μετάδοση σήματος ήχου, συνδέστε ένα καλώδιο ήχου.

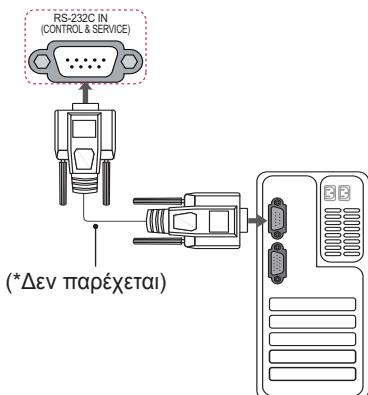


Ρύθμιση RS-232C

Συνδέστε στην υποδοχή RS-232C (σειριακή θύρα) μια εξωτερική μονάδα ελέγχου (π.χ. υπολογιστή ή οπτικοακουστικό σύστημα ελέγχου) για να ελέγχετε εξωτερικά τις λειτουργίες του προϊόντος.

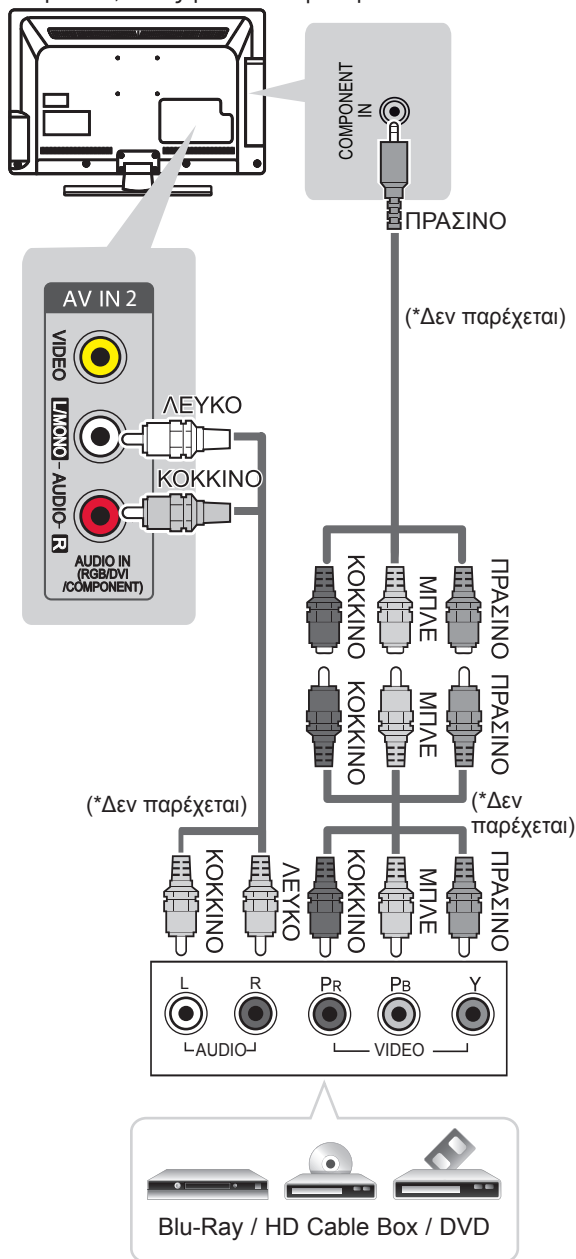
Συνδέστε τη σειριακή θύρα της μονάδας ελέγχου με την υποδοχή RS-232C στο πίσω μέρος του προϊόντος.

Σημείωση: Τα καλώδια σύνδεσης RS-232C δεν παρέχονται με το προϊόν.



Σύνδεση Component

Μεταδίδει τα αναλογικά σήματα εικόνας και ήχου από μια εξωτερική συσκευή στην τηλεόραση. Συνδέστε την εξωτερική συσκευή και την τηλεόραση με το καλώδιο Component, όπως φαίνεται στην παρακάτω εικόνα.

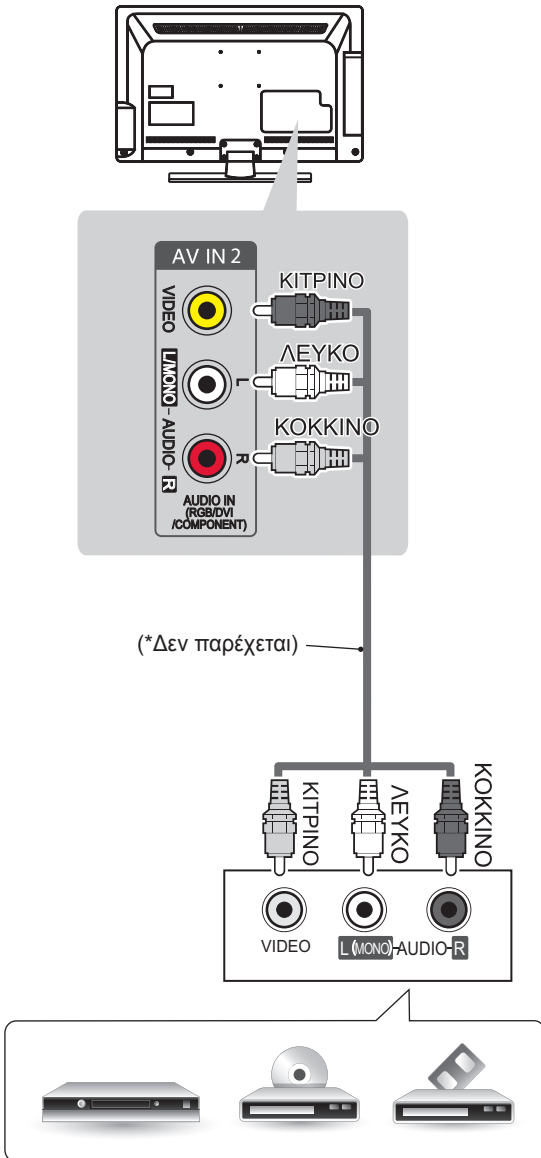


ΣΗΜΕΙΩΣΗ

- Αν τα καλώδια δεν έχουν συνδεθεί σωστά, η εικόνα ενδέχεται να εμφανίζεται ασπρόμαυρη ή με αλλοιωμένα χρώματα.

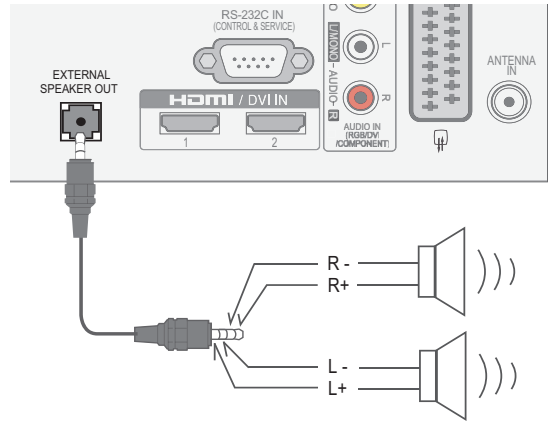
Σύνδεση Composite

Μεταδίδει τα αναλογικά σήματα εικόνας και ήχου από μια εξωτερική συσκευή στην τηλεόραση. Συνδέστε την εξωτερική συσκευή και την τηλεόραση με το καλώδιο composite όπως φαίνεται στην παρακάτω εικόνα.



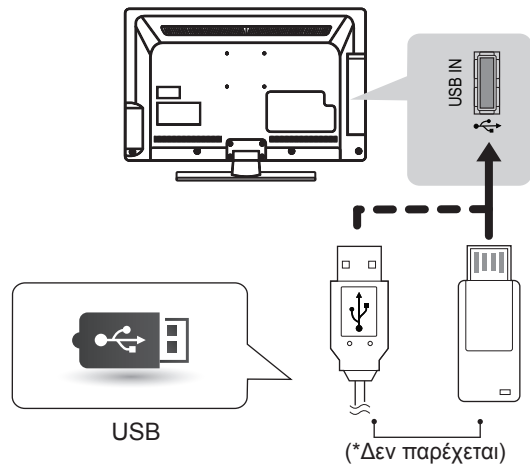
Ρύθμιση εξόδου ηχείου

Συνδέστε το εξωτερικό ηχείο στην υποδοχή εξόδου ηχείου (STEREO) της τηλεόρασης.

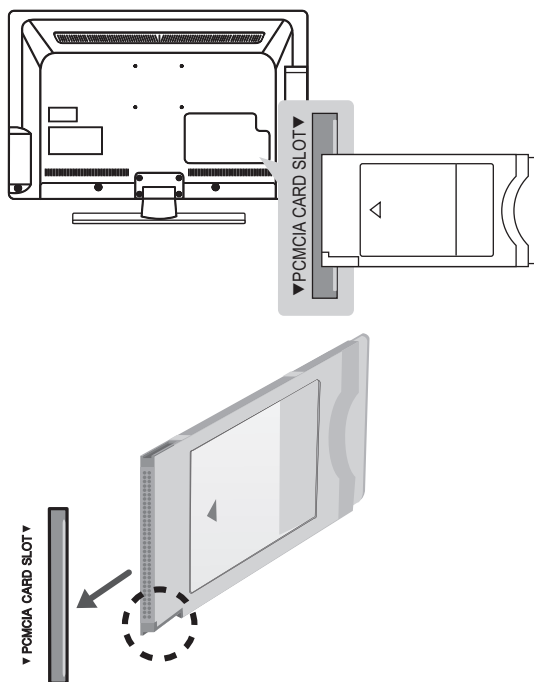


Σύνδεση σε συσκευή USB

Συνδέστε συσκευές αποθήκευσης USB όπως μνήμες flash USB, εξωτερικούς σκληρούς δίσκους ή συσκευή ανάγνωσης καρτών μνήμης USB στην τηλεόραση και μεταβείτε στο μενού Μέσα για τη χρήση διάφορων αρχείων πολυμέσων.



Σύνδεση σε μονάδα CI



Παρακολουθήστε κρυπτογραφημένες (συνδρομητικές) υπηρεσίες στη λειτουργία ψηφιακής τηλεόρασης. Αυτή η λειτουργία δεν είναι διαθέσιμη σε όλες τις χώρες.

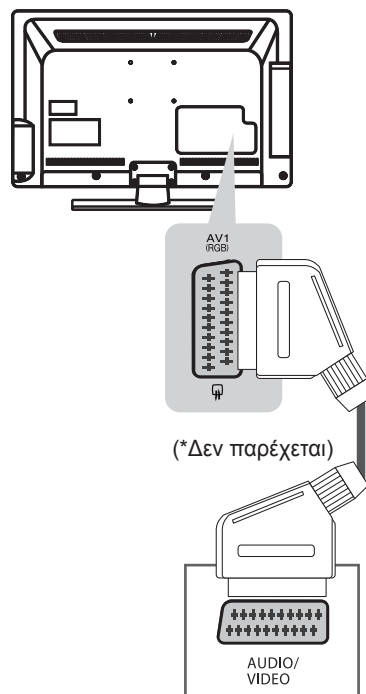


ΣΗΜΕΙΩΣΗ

- Ελέγξτε αν η λειτουργική μονάδα CI έχει τοποθετηθεί στην υποδοχή κάρτας PCMCIA με τη σωστή κατεύθυνση. Αν δεν έχει τοποθετηθεί σωστά, μπορεί να προκαλέσει ζημιά στην τηλεόραση και στην υποδοχή κάρτας PCMCIA.

Σύνδεση Euro Scart

Μεταδίδει τα σήματα εικόνας και ήχου από μια εξωτερική συσκευή στην τηλεόραση. Συνδέστε την εξωτερική συσκευή και την τηλεόραση με το καλώδιο Euro Scart όπως φαίνεται στην παρακάτω εικόνα. Για την προβολή εικόνων με τη χρήση της λειτουργίας προοδευτικής σάρωσης, χρησιμοποιήστε το καλώδιο Euro Scart.



Τύπος εξόδου	AV (Έξοδος τηλεόρασης ¹)
Τρέχων τύπος εισόδου	
Ψηφιακή τηλεόραση	Ψηφιακή τηλεόραση
Αναλογική τηλεόραση, AV	Αναλογική τηλεόραση
Component / RGB	Αναλογική τηλεόραση
HDMI	Αναλογική τηλεόραση

1. Έξοδος τηλεόρασης: Μεταδίδει αναλογικά τηλεοπτικά σήματα.

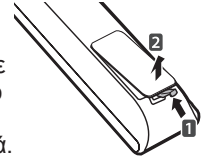


ΣΗΜΕΙΩΣΗ

- Κάθε καλώδιο Euro scart που χρησιμοποιείται πρέπει να διαθέτει θωράκιση σήματος.

ΤΗΛΕΧΕΙΡΙΣΤΗΡΙΟ

Οι περιγραφές σε αυτό το εγχειρίδιο βασίζονται στα κουμπιά του τηλεχειριστηρίου. Διαβάστε προσεκτικά αυτό το εγχειρίδιο και χρησιμοποιήστε σωστά την τηλεόραση. Για να αντικαταστήσετε τις μπαταρίες, ανοίξτε το κάλυμμα της μπαταρίας, αντικαταστήστε τις μπαταρίες (1,5 V AAA) αντιστοιχώντας τα άκρα ⊕ και ⊖ με την ετικέτα στο εσωτερικό της θήκης και κλείστε το κάλυμμα της μπαταρίας. Για να αφαιρέσετε τις μπαταρίες, εκτελέστε τα βήματα τοποθέτησης με την αντίθετη σειρά.

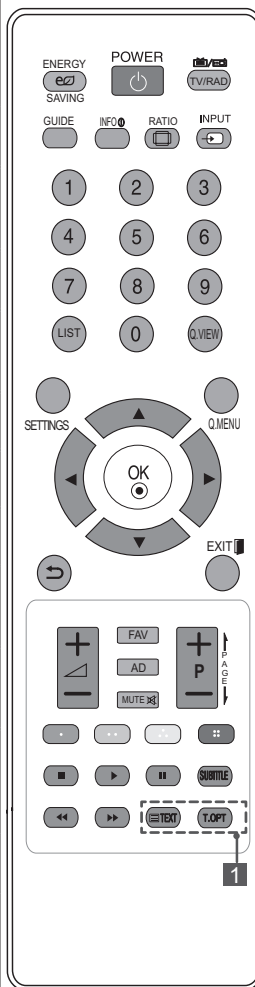


⚠ ΠΡΟΣΟΧΗ

- Μην συνδυάζετε παλιές και καινούργιες μπαταρίες, καθώς υπάρχει κίνδυνος βλάβης στο τηλεχειριστήριο.

Βεβαιωθείτε ότι έχετε στραμμένο το τηλεχειριστήριο προς τον αισθητήρα τηλεχειρισμού της τηλεόρασης.

ENERGY SAVING (ΕΞΟΙΚΟΝΟΜΗΣΗ ΕΝΕΡΓΕΙΑΣ) Προσαρμόζει τη φωτεινότητα της οθόνης, έτσι ώστε να εξοικονομείται ενέργεια.
ΛΕΙΤΟΥΡΓΙΑ Ενεργοποιεί ή απενεργοποιεί την τηλεόραση.
TV/RAD Δυνατότητα επιλογής προγράμματος ραδιοφώνου, τηλεόρασης, DTV.
GUIDE Εμφάνιση του οδηγού προγράμματος.
INFO Προβάλλει πληροφορίες για το τρέχον πρόγραμμα και για την οθόνη.
RATIO Αλλάζει το μέγεθος μιας εικόνας.
INPUT Αλλαγή της πηγής εισόδου.
Αριθμητικά κουμπιά Εισάγουν αριθμούς.
LIST Μεταβαίνετε στη λίστα αποθηκευμένων προγραμμάτων.
Q.VIEW Επιστρέφετε στο προηγούμενο πρόγραμμα που παρακολουθούσατε.
SETTINGS (ΡΥΘΜΙΣΕΙΣ) Παρέχει πρόσβαση στα βασικά μενού ή αποθηκεύει τις επιλογές σας και κλείνει τα μενού.
Q. MENU Παρέχει πρόσβαση στα γρήγορα μενού.
Κουμπιά πλοήγησης (επάνω/κάτω/αριστερά/δεξιά) Σας βοηθούν να περιηγηθείτε στα μενού ή τις επιλογές.
OK Ενεργοποίηση μενού ή επιλογών και επιβεβαίωση των καταχωρήσεων.



BACK Επιστρέφετε στο προηγούμενο επίπεδο.
EXIT Διαγράφει όλα τα μηνύματα από την οθόνη και επιστρέφει στη λειτουργία τηλεόρασης.
+ / - Ρυθμίζει το επίπεδο έντασης του ήχου.
FAV Παρέχει πρόσβαση στη λίστα αγαπημένων προγραμμάτων.
AD Ενεργοποιεί ή απενεργοποιεί την Περιγραφή ήχου.
MUTE Απενεργοποιεί όλους τους ήχους.
+ P - Περιηγείστε στα αποθηκευμένα προγράμματα.
PAGE Σας μεταφέρει στην προηγούμενη ή την επόμενη οθόνη.
Έγχρωμα κουμπιά Χρησιμοποιούνται για την πρόσβαση σε ειδικές λειτουργίες ορισμένων μενού. (RED): Κόκκινο, (GREEN): Πράσινο, (YELLOW): Κίτρινο, (BLUE): Μπλε)
Κουμπιά ελέγχου (STOP, PAUSE, PLAY, FASTER, SLOWER) Ελέγχουν τα μενού ΜΕΣΑ ή τις συμβατές συσκευές SIMPLINK (USB, SIMPLINK).
SUBTITLE Επαναφορά των υπότιτλων που προτιμάτε στην ψηφιακή λειτουργία.
1 ΚΟΥΜΠΙΑ TELETEXT Αυτά τα κουμπιά χρησιμοποιούνται για το teletext.

ΣΥΝΤΗΡΗΣΗ

Καθαρισμός της τηλεόρασης

Καθαρίζετε τακτικά την τηλεόραση για τη διατήρηση της βέλτιστης απόδοσης και την επέκταση της διάρκειας ζωής του προϊόντος.



ΠΡΟΣΟΧΗ

- Βεβαιωθείτε ότι έχετε απενεργοποιήσει την τηλεόραση και έχετε αποσυνδέσει το καλώδιο τροφοδοσίας και όλα τα άλλα καλώδια.
- Όταν δεν χρησιμοποιείτε την τηλεόραση για μεγάλο χρονικό διάστημα, αποσυνδέετε το καλώδιο τροφοδοσίας από την πρίζα για την αποφυγή πρόκλησης ζημιάς από κεραυνούς ή αυξομειώσεις της ηλεκτρικής τάσης.

Οθόνη, πλαίσιο, έπιπλο και βάση

- Για να απομακρύνετε τη σκόνη ή τους ρύπους, σκουπίστε την επιφάνεια με ένα στεγνό, καθαρό και μαλακό πανί.
- Για να απομακρύνετε την έντονη βρομιά, σκουπίστε την επιφάνεια με ένα μαλακό πανί, το οποίο έχετε βρέξει ελαφρώς με καθαρό νερό ή ήπιο καθαριστικό διάλυμα. Στη συνέχεια, σκουπίστε αμέσως την επιφάνεια με ένα στεγνό πανί.



ΠΡΟΣΟΧΗ

- Μην αγγίζετε την οθόνη, καθώς ενδέχεται να προκληθεί ζημιά στην οθόνη.
- Μην πιέζετε, τρίβετε ή χτυπάτε την επιφάνεια της οθόνης με τα νύχια σας ή με αιχμηρά αντικείμενα, καθώς ενδέχεται να προκληθούν γρατσουνιές και παραμορφώσεις της εικόνας.
- Μη χρησιμοποιείτε χημικά, γιατί ενδέχεται να προκαλέσουν φθορά στο προϊόν.
- Μην ψεκάζετε υγρά στην επιφάνεια της τηλεόρασης. Αν εισέλθει νερό στο εσωτερικό της τηλεόρασης, ενδέχεται να προκληθεί πυρκαγιά, ηλεκτροπληξία ή δυσλειτουργία.

Καλώδιο τροφοδοσίας


Απομακρύνετε τακτικά τη συσσωρευμένη σκόνη ή βρομιά από το καλώδιο τροφοδοσίας.

ΑΝΤΙΜΕΤΩΠΙΣΗ ΠΡΟΒΛΗΜΑΤΩΝ

Πρόβλημα	Λύση
Δεν είναι δυνατός ο χειρισμός της τηλεόρασης με το τηλεχειριστήριο.	<ul style="list-style-type: none"> • Ελέγξτε τον αισθητήρα τηλεχειρισμού του προϊόντος και προσπαθήστε ξανά. • Ελέγξτε αν υπάρχουν εμπόδια μεταξύ του προϊόντος και του τηλεχειριστηρίου. • Ελέγξτε την κατάσταση των μπαταριών και αν έχουν τοποθετηθεί σωστά (+ με ⊕, - με ⊖).
Δεν εμφανίζεται εικόνα και δεν ακούγεται ήχος.	<ul style="list-style-type: none"> • Ελέγξτε αν το προϊόν είναι ενεργοποιημένο. • Ελέγξτε αν το καλώδιο τροφοδοσίας είναι συνδεδεμένο στην πρίζα. • Συνδέστε άλλα προϊόντα, για να ελέγξετε αν έχει πρόβλημα η πρίζα.
Η τηλεόραση απενεργοποιείται ξαφνικά.	<ul style="list-style-type: none"> • Ελέγξτε τις ρυθμίσεις τροφοδοσίας. Ενδέχεται να διακόπηκε η τροφοδοσία. • Ελέγξτε αν έχει ενεργοποιηθεί η αυτόματη αναστολή λειτουργίας στις ρυθμίσεις ώρας.
Κατά τη σύνδεση σε υπολογιστή (RGB/ HDMI DVI), προβάλλεται η ένδειξη "Δεν υπάρχει σήμα" ή "Μη έγκυρη μορφή".	<ul style="list-style-type: none"> • Ενεργοποίηση/απενεργοποίηση της τηλεόρασης με χρήση του τηλεχειριστηρίου. • Επανασύνδεση του καλωδίου RGB/HDMI. • Επανεκκίνηση του υπολογιστή με την τηλεόραση ενεργοποιημένη.

ΠΡΟΔΙΑΓΡΑΦΕΣ

Οι αναφερόμενες προδιαγραφές του προϊόντος ενδέχεται να αλλάξουν χωρίς προειδοποίηση, σε περίπτωση αναβάθμισης των λειτουργιών του προϊόντος.

ΜΟΝΤΕΛΑ		22LT36**	26LT36**
		22LT360C-ZA	26LT360C-ZA
Διαστάσεις (Π x Υ x Β)	Με τη βάση	517,0 mm x 386,0 mm x 192,0 mm	626,0 mm x 454,0 mm x 192,0 mm
	Χωρίς τη βάση	517,0 mm x 332,0 mm x 41,6 mm	626,0 mm x 393,0 mm x 46,6 mm
Βάρος	Με τη βάση	3,7 kg	4,7 kg
	Χωρίς τη βάση	3,1 kg	4,1 kg
Ενεργειακές απαιτήσεις		DC 24 V, 1,4 A	DC 24 V, 1,8 A
Κατανάλωση ενέργειας		AC-DC adaptor : 24 V  , 2,5 A / AC 100-240 V~ 50 / 60 Hz	
ΜΟΝΤΕΛΑ		32LT36**	37LT36**
		32LT360C-ZA	37LT360C-ZA
Διαστάσεις (Π x Υ x Β)	Με τη βάση	766,0 mm x 536,0 mm x 231,9 mm	867,0 mm x 593,0 mm x 231,9 mm
	Χωρίς τη βάση	766,0 mm x 476,0 mm x 68,5 mm	867,0 mm x 533,0 mm x 68,6mm
Βάρος	Με τη βάση	9,2 kg	11,2Kg
	Χωρίς τη βάση	8,0 kg	10,0Kg
Ενεργειακές απαιτήσεις		AC 100-240 V~ 50 / 60 Hz	
Κατανάλωση ενέργειας		60W	90W
ΜΟΝΤΕΛΑ		42LT36**	47LT36**
		42LT360C-ZA	47LT360C-ZA
Διαστάσεις (Π x Υ x Β)	Με τη βάση	992,0 mm x 667,0 mm x 273.1 mm	1101,0 mm x 729,0 mm x 273,1 mm
	Χωρίς τη βάση	992,0 mm x 604,0 mm x 55,0 mm	1101,0 mm x 665,0 mm x 54,5 mm
Βάρος	Με τη βάση	15,5 kg	17,3Kg
	Χωρίς τη βάση	13,5 kg	15,3Kg
Ενεργειακές απαιτήσεις		AC 100-240 V~ 50 / 60 Hz	
Κατανάλωση ενέργειας		100W	120W

Μέγεθος μονάδας CI (Πλάτος x Ύψος x Βάθος)		100,0 mm x 55,0 mm x 5,0 mm
Συνθήκες περιβάλλοντος	Θερμοκρασία λειτουργίας	0 °C έως 40 °C
	Υγρασία λειτουργίας	Κάτω από 80 %
	Θερμοκρασία αποθήκευσης	-20 °C έως 60 °C
	Υγρασία αποθήκευσης	Κάτω από 85 %

	Ψηφιακή τηλεόραση	Αναλογική τηλεόραση
Σύστημα τηλεόρασης	DVB-T DVB-C	PAL/SECAM B/G/D/K, SECAM L/L'
Κάλυψη προγραμμάτων	VHF, UHF	VHF: E2 έως E12, UHF: E21 έως E69, CATV: S1 έως S20, HYPER: S21 έως S47
Μέγιστος αριθμός προγραμμάτων που μπορούν να αποθηκευτούν	1,086	
Σύνθετη αντίσταση εξωτερικής κεραίας	75 Ω	

Υποστηριζόμενη λειτουργία RGB-PC, HDMI/DVI-PC

Ανάλυση	Οριζόντια συχνότητα (kHz)	Κατακόρυφη συχνότητα (Hz)
720x400	31,468	70,08
640x480	31,469	59,94
800x600	37,879	60,31
1024x768	48,363	60,00
1280x720	45	60
1280x768	47,78	59,87
1360x768	47,72	59,80
1280x1024	63,981	60,02
1920x1080 (RGB-PC)	66,587	59,93
1920x1080 (HDMI-PC)	67,5	60,00

(Εκτός από το μοντέλο 22/26/32LT36**)

Υποστηριζόμενη λειτουργία HDMI/DVI-DTV

Ανάλυση	Οριζόντια συχνότητα (kHz)	Κατακόρυφη συχνότητα (Hz)
720x480	31,469 31,5	59,94 60
720x576	31,25	50
1280x720	37,5 44,96 45	50 59,94 60
1920x1080	33,72 33,75 28,125 26,97 27 33,716 33,75 56,25 67,43 67,5	59,94 60 50 23,97 24 29,976 30,00 50 59,94 60

Πληροφορίες σύνδεσης θύρας Component

Θύρες component στην τηλεόραση	Y	P _B	P _R
Θύρες εξόδου εικόνας στη συσκευή αναπαραγωγής DVD	Y	P _B	P _R
	Y	B-Y	R-Y
	Y	Cb	Cr
	Y	Pb	Pr

Σήμα	Component
480i/576i	O
480p/576p	O
720p/1080i	O
1080p	O (50 Hz / 60 Hz μόνο)

ΚΩΔΙΚΟΙ ΥΠΕΡΥΘΡΩΝ

- Η λειτουργία αυτή δεν είναι διαθέσιμη σε όλα τα μοντέλα.

Κωδικός (Δεκαεξαδικός)	Λειτουργία	Σημείωση
08	⏻ (Κουμπί λειτουργίας)	Κουμπί τηλεχειριστηρίου (Ενεργοποίηση/Απενεργοποίηση)
95	ENERGY SAVING	Κουμπί τηλεχειριστηρίου
0B	INPUT	Κουμπί τηλεχειριστηρίου
F0	TV/RAD	Κουμπί τηλεχειριστηρίου
10-19	Αριθμητικό πλήκτρο 0-9	Κουμπί τηλεχειριστηρίου
53	LIST	Κουμπί τηλεχειριστηρίου
1A	Q.VIEW	Κουμπί τηλεχειριστηρίου
02	⏪ +	Κουμπί τηλεχειριστηρίου
03	⏪ -	Κουμπί τηλεχειριστηρίου
1E	FAV	Κουμπί τηλεχειριστηρίου
79	RATIO	Κουμπί τηλεχειριστηρίου
09	MUTE	Κουμπί τηλεχειριστηρίου
00	P +	Κουμπί τηλεχειριστηρίου
01	P -	Κουμπί τηλεχειριστηρίου
43	SETTINGS	Κουμπί τηλεχειριστηρίου
AB	GUIDE	Κουμπί τηλεχειριστηρίου
45	Q.MENU	Κουμπί τηλεχειριστηρίου
AA	INFO	Κουμπί τηλεχειριστηρίου
28	BACK ↵	Κουμπί τηλεχειριστηρίου
5B	EXIT	Κουμπί τηλεχειριστηρίου
44	OK	Κουμπί τηλεχειριστηρίου
40	^	Κουμπί τηλεχειριστηρίου
41	v	Κουμπί τηλεχειριστηρίου
07	<	Κουμπί τηλεχειριστηρίου
06	>	Κουμπί τηλεχειριστηρίου
72	ΚΟΚΚΙΝΟ	Κουμπί τηλεχειριστηρίου
71	ΠΡΑΣΙΝΟ	Κουμπί τηλεχειριστηρίου
63	ΚΙΤΡΙΝΟ	Κουμπί τηλεχειριστηρίου
61	ΜΠΛΕ	Κουμπί τηλεχειριστηρίου
20	TEXT	Κουμπί τηλεχειριστηρίου
21	T.OPT(T.Option)	Κουμπί τηλεχειριστηρίου
39	SUBTITLE	Κουμπί τηλεχειριστηρίου
B1	■	Κουμπί τηλεχειριστηρίου
B0	▶	Κουμπί τηλεχειριστηρίου
BA		Κουμπί τηλεχειριστηρίου
8E	▶▶	Κουμπί τηλεχειριστηρίου
8F	◀◀	Κουμπί τηλεχειριστηρίου
91	AD	Κουμπί τηλεχειριστηρίου

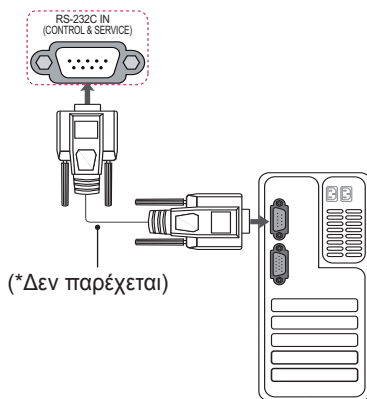
ΡΥΘΜΙΣΗ ΕΞΩΤΕΡΙΚΗΣ ΜΟΝΑΔΑΣ ΕΛΕΓΧΟΥ

Ρύθμιση RS-232C

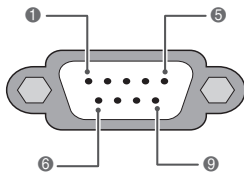
Συνδέστε στην υποδοχή RS-232C (σειριακή θύρα) μια εξωτερική μονάδα ελέγχου (π.χ. υπολογιστή ή οπτικοακουστικό σύστημα ελέγχου) για να ελέγχετε εξωτερικά τις λειτουργίες του προϊόντος.

Συνδέστε τη σειριακή θύρα της μονάδας ελέγχου με την υποδοχή RS-232C στο πίσω μέρος του προϊόντος.

Σημείωση: Τα καλώδια σύνδεσης RS-232C δεν παρέχονται με το προϊόν.



Τύπος βύσματος: D-Sub 9 ακίδων, αρσενικό



Αρ.	Ονομασία ακίδας
1	3.5V
2	RXD (Λήψη δεδομένων)
3	TXD (Εκπομπή δεδομένων)
4	Έξοδος υπερύθρων από την τηλεόραση
5	GND
6	Καμία σύνδεση
7	Καμία σύνδεση
8	Καμία σύνδεση
9	Καμία σύνδεση (Η επιλογή 12V διατίθεται σε ορισμένα μοντέλα)

Διαμορφώσεις RS-232C

Διαμορφώσεις 7 καλωδίων (Τυπικό καλώδιο RS-232C)

	Υπολογιστής	Τηλεόραση	
RXD	2	3	TXD
TXD	3	2	RXD
GND	5	5	GND
DTR	4	6	DSR
DSR	6	4	DTR
RTS	7	8	CTS
CTS	8	7	RTS
	D-Sub 9	D-Sub 9	

Διαμορφώσεις 3 καλωδίων (Μη τυπικό)

	Υπολογιστής	Τηλεόραση	
RXD	2	3	TXD
TXD	3	2	RXD
GND	5	5	GND
DTR	4	6	DTR
DSR	6	4	DSR
RTS	7	7	RTS
CTS	8	8	CTS
	D-Sub 9	D-Sub 9	

Set ID (Αναγνωριστικό συσκευής)

Αριθμός αναγνωριστικού της συσκευής. **“Αντιστοίχιση πραγματικών δεδομένων”**.

- 1 Πατήστε **SETTINGS** για να μεταβείτε στα κύρια μενού.
- 2 Πατήστε τα κουμπιά πλοήγησης, για να μεταβείτε στο μενού **ΕΠΙΛΟΓΗ**, και πατήστε **OK**.
- 3 Πατήστε τα κουμπιά πλοήγησης, για να μεταβείτε στην επιλογή **SET ID**, και πατήστε **OK**.
- 4 Με κύλιση αριστερά ή δεξιά, επιλέξτε αριθμό αναγνωριστικού συσκευής και πατήστε **Κλείσιμο**. Το εύρος ρύθμισης είναι 1-99.
- 5 Όταν ολοκληρώσετε τη διαδικασία, πατήστε το κουμπί **EXIT**.

Πρωτόκολλα επικοινωνίας

- Ρυθμός baud: 9600 bps (UART)
- Μήκος δεδομένων: 8 bit
- Ισοτιμία: Καμία
- Bit διακοπής: 1 bit
- Κώδικας επικοινωνίας: κώδικας ASCII
- Χρησιμοποιήστε αντεστραμμένο καλώδιο (με ανάποδη συνδεσμολογία).

Λίστα αναφοράς εντολών

(Ανάλογα με το μοντέλο)

	ΕΝΤΟΛΗ1	ΕΝΤΟΛΗ2	ΔΕΔΟΜΕΝΑ (Δεκαεξαδικά)		ΕΝΤΟΛΗ1	ΕΝΤΟΛΗ2	ΔΕΔΟΜΕΝΑ (Δεκαεξαδικά)
01. Λειτουργία	k	a	00 έως 01	13. Πρίμα	k	r	00 έως 64
02. ναλογία Οθόνης	k	c	(Ανατρέξτε στη σελ.27)	14. Μπάσα	k	s	00 έως 64
03. Σβήσιμο οθόνης	k	d	(Ανατρέξτε στη σελ.27)	15. Ισορροπία	k	t	00 έως 64
04. Σίγαση ήχου	k	e	00 έως 01	16. Θερ. χρώμ.	x	u	00 έως 64
05. Έλεγχος έντασης	k	f	00 έως 64	17. Εξοικον.μηση Εν.ργεια.	j	q	00 έως 05
06. Αντίθεση	k	g	00 έως 64	18. Αυτόματη ρύθμιση	j	u	01
07. Φωτεινότητα	k	h	00 έως 64	19. Εντολή συντονισμού	m	a	(Ανατρέξτε στη σελ.29)
08. Χρώμα	k	i	00 έως 64	20. Προσθήκη/ Παράλειψη προγράμματος	m	b	00 έως 01
09. Χρωματικός τόνος	k	j	00 έως 64	21. Πλήκτρο	m	c	Κωδικός πλήκτρου
10. Ευκρίνεια	k	k	00 έως 64	22. Ρύθμιση φωτισμού	m	g	00 έως 64
11. Επιλογή ενδείξεων οθόνης	k	l	00 έως 01	23. Επιλογή εισόδου (βασική)	x	b	(Ανατρέξτε στη σελ.30)
12. Μέθοδος κλειδώματος τηλεχειριστηρίου	k	m	00 έως 01				

- * Σημείωση: Κατά τη διάρκεια λειτουργιών USB όπως είναι οι λειτουργίες DivX ή EMF, όλες οι εντολές εκτός από τις εντολές λειτουργίας (ka) και πλήκτρων (mc) δεν εκτελούνται και θεωρούνται ακατάλληλες.

Πρωτόκολλο εκπομπής/λήψης

Μετάδοση

[Εντολή 1][Εντολή 2][][Set ID][][Δεδομένα][Cr]

[Εντολή 1] : Πρώτη εντολή ελέγχου της τηλεόρασης. (j, k, m ή x)

[Εντολή 2] : Δεύτερη εντολή ελέγχου της τηλεόρασης.

[Set ID] : Μπορείτε να ρυθμίσετε το στοιχείο Set ID, ώστε να επιλέξετε το αναγνωριστικό της συσκευής που θέλετε από το μενού επιλογών. Το εύρος ρύθμισης είναι μεταξύ 1 και 99. Όταν ορίζετε την τιμή "0" για το αναγνωριστικό συσκευής, ελέγχονται όλες οι συνδεδεμένες συσκευές.

Το αναγνωριστικό οθόνης εμφανίζεται ως δεκαδικός αριθμός (1 έως 99) στο μενού και ως δεκαεξαδικός (0x0 έως 0x63) στο πρωτόκολλο μετάδοσης/λήψης.

[ΔΕΔΟΜΕΝΑ] : Μετάδοση των δεδομένων της εντολής. Για να αναγνωστεί η κατάσταση της εντολής, μεταδώστε δεδομένα "FF".

[Cr] : Χαρακτήρας επαναφοράς
Κώδικας ASCII '0x0D'

[] : Κώδικας ASCII "διάστημα (0x20)"

Επιβεβαίωση

[Εντολή 2][][Set ID][][OK][Δεδομένα][x]

* Η συσκευή εκπέμπει ACK (επιβεβαίωση) με βάση αυτήν τη μορφή, όταν λαμβάνει φυσιολογικά δεδομένα. Εκείνη τη στιγμή, αν τα δεδομένα βρίσκονται σε λειτουργία ανάγνωσης, η συσκευή εμφανίζει την τρέχουσα κατάστασή τους. Αν τα δεδομένα βρίσκονται σε λειτουργία εγγραφής, η συσκευή εμφανίζει τα δεδομένα του υπολογιστή.

Αναγνώριση σφαλμάτων

[Εντολή 2][][Set ID][][NG][Δεδομένα][x]

* Η συσκευή εκπέμπει ACK (επιβεβαίωση) με βάση αυτήν τη μορφή, όταν λαμβάνει μη φυσιολογικά δεδομένα από μη εφαρμόσιμες λειτουργίες ή σφάλματα επικοινωνίας.

Δεδομένα 00: Λανθασμένος κωδικός

01. Λειτουργία (Εντολή: k a)

- ▶ Ενεργοποιήστε/απενεργοποιήστε τη συσκευή.

Μετάδοση [k][a][][Set ID][][Δεδομένα][Cr]

Δεδομένα 00: Απενεργοποίηση 01: Ενεργοποίηση

Επιβεβαίωση [a][][Set ID][][OK/NG][Δεδομένα][x]

- ▶ Δείχνει αν η οθόνη είναι ενεργοποιημένη ή απενεργοποιημένη.

Μετάδοση [k][a][][Set ID][][FF][Cr]

Επιβεβαίωση [a][][Set ID][][OK/NG][Δεδομένα][x]

- * Με τον ίδιο τρόπο, αν οι άλλες λειτουργίες μεταδίδουν δεδομένα "0xFF" με βάση αυτή τη μορφή, η ανάδραση δεδομένων επιβεβαίωσης εμφανίζει την κατάσταση κάθε λειτουργίας.
- * Τα μηνύματα επιβεβαίωσης, αναφοράς σφάλματος καθώς και άλλα μηνύματα μπορεί να εμφανίζονται στην οθόνη όταν η τηλεόραση είναι ενεργοποιημένη.

02. Αναλογία Οθόνης (Εντολή: k c) (Βασικό μέγεθος εικόνας)

- ▶ Ρυθμίζεται η μορφή της οθόνης. (Βασική μορφή εικόνας) Μπορείτε επίσης να ρυθμίσετε τη μορφή της οθόνης με την "Αναλογία Οθόνης" από το Q.MENU. ή από το μενού **EIKONA**.

Μετάδοση [k][c][][Set ID][][Δεδομένα][Cr]

Δεδομένα 01 : Κανονική οθόνη 07 : 14:9
(4:3) 09 : Εικόνα 1 προς
02 : Ευρεία οθόνη (16:9) 0B : Πλήρες πλάτος
04 : Ζουμ 10 έως 1F : Cinema Zoom
06 : Αρχικό (Κινηματογραφικό ζουμ) 1
έως 16

Επιβεβαίωση [c][][Set ID][][OK/NG][Δεδομένα][x]

- * Όταν χρησιμοποιείτε την είσοδο PC, επιλέγετε αναλογία οθόνης 16:9 ή 4:3.
- * Στην κατάσταση λειτουργίας DTV/HDMI (1080i 50 Hz / 60 Hz, 720p 50Hz / 60 Hz, 1080p 24 Hz / 30 Hz / 50 Hz / 60 Hz) και Component (720p, 1080i, 1080p 50 Hz / 60 Hz) είναι διαθέσιμη η λειτουργία "Εικόνα 1 προς 1".
- * Η λειτουργία "Πλήρες πλάτος" υποστηρίζεται μόνο για τις λειτουργίες Ψηφιακό, Αναλογικό, AV.

03. Απενεργοποίηση ήχου οθόνης (Εντολή: k d)

- ▶ Ενεργοποιείται/απενεργοποιείται ο ήχος της οθόνης.

Μετάδοση [k][d][][Set ID][][Δεδομένα][Cr]

Δεδομένα 00: Ενεργοποίηση ήχου οθόνης (με εικόνα)
Ενεργοποίηση ήχου βίντεο
01: Απενεργοποίηση ήχου οθόνης (χωρίς εικόνα)
10: Απενεργοποίηση ήχου βίντεο

Επιβεβαίωση [d][][Set ID][][OK/NG][Δεδομένα][x]

- * Οι ενδείξεις της οθόνης (OSD) εμφανίζονται στην τηλεόραση μόνο στην περίπτωση που έχει απενεργοποιηθεί ο ήχος του βίντεο. Αν όμως έχει απενεργοποιηθεί ο ήχος της οθόνης, η τηλεόραση δεν εμφανίζει τις ενδείξεις της οθόνης.

04. Απενεργοποίηση έντασης ήχου (Εντολή: k e)

- ▶ Ενεργοποιείται/απενεργοποιείται η ένταση του ήχου. Μπορείτε επίσης να ρυθμίσετε την απενεργοποίηση του ήχου από το κουμπί MUTE στο τηλεχειριστήριο.

Μετάδοση [k][e][][Set ID][][Δεδομένα][Cr]

Δεδομένα 00: Ενεργοποίηση σίγασης ήχου (απενεργοποίηση ήχου)

01 : Απενεργοποίηση σίγασης ήχου (ενεργοποίηση ήχου)

Επιβεβαίωση [e][][Set ID][][OK/NG][Data][x]

05. Έλεγχος έντασης ήχου (Εντολή: k f)

- ▶ Ρυθμίζεται η ένταση του ήχου. Μπορείτε επίσης να ρυθμίσετε τον ήχο από τα κουμπί ENTΑΣΗΣ στο τηλεχειριστήριο.

Μετάδοση [k][f][][Set ID][][Δεδομένα][Cr]

Δεδομένα ελάχ.: 00 έως μέγ.: 64

* Ανατρέξτε στην ενότητα "Αντιστοίχιση πραγματικών δεδομένων". Ανατρέξτε στη σελ.30.

Επιβεβαίωση [f][][Set ID][][OK/NG][Δεδομένα][x]

06. Αντίθεση (Εντολή: k g)

- ▶ Ρυθμίζεται η αντίθεση της οθόνης. Μπορείτε επίσης να ρυθμίσετε την αντίθεση στο μενού **EIKONA**.

Μετάδοση [k][g][][Set ID][][Δεδομένα][Cr]

Δεδομένα ελάχ.: 00 έως μέγ.: 64

* Ανατρέξτε στην ενότητα "Αντιστοίχιση πραγματικών δεδομένων". Ανατρέξτε στη σελ.30.

Επιβεβαίωση [g][][Set ID][][OK/NG][Δεδομένα][x]

07. Φωτεινότητα (Εντολή: k h)

- ▶ Ρυθμίζεται η φωτεινότητα της οθόνης. Μπορείτε επίσης να ρυθμίσετε τη φωτεινότητα στο μενού **EIKONA**.

Μετάδοση [k][h][][Set ID][][Δεδομένα][Cr]

Δεδομένα ελάχ.: 00 έως μέγ.: 64

* Ανατρέξτε στην ενότητα "Αντιστοίχιση πραγματικών δεδομένων". Ανατρέξτε στη σελ.30.

Επιβεβαίωση [h][][Set ID][][OK/NG][Δεδομένα][x]

08. Χρώμα (Εντολή: k i)

- ▶ Ρυθμίζονται τα χρώματα της οθόνης. Μπορείτε επίσης να ρυθμίσετε τα χρώματα στο μενού **EIKONA**.

Μετάδοση [k][i][][Set ID][][Δεδομένα][Cr]

Δεδομένα ελάχ.: 00 έως μέγ.: 64

* Ανατρέξτε στην ενότητα "Αντιστοίχιση πραγματικών δεδομένων". Ανατρέξτε στη σελ.30.

Επιβεβαίωση [i][][Set ID][][OK/NG][Δεδομένα][x]

09. Χρωματικός τόνος (Εντολή: k j)

- Ρυθμίζεται ο χρωματικός τόνος της οθόνης. Μπορείτε επίσης να ρυθμίσετε τον χρωματικό τόνο στο μενού **EIKONA**.

Μετάδοση [k][j][] [Set ID][] [Δεδομένα][Cr]

Δεδομένα Κόκκινο: 00 έως πράσινο: 64

- * Ανατρέξτε στην ενότητα "Αντιστοίχιση πραγματικών δεδομένων". Ανατρέξτε στη σελ.30.

Επιβεβαίωση [j][] [Set ID][] [OK/NG][Δεδομένα][x]

10. Ευκρίνεια (Εντολή: k k)

- Ρυθμίζεται η ευκρίνεια της εικόνας. Μπορείτε επίσης να ρυθμίσετε την ευκρίνεια στο μενού **EIKONA**.

Μετάδοση [k][k][] [Set ID][] [Δεδομένα][Cr]

Δεδομένα ελάχ.: 00 έως μέγ.: 64

- * Ανατρέξτε στην ενότητα "Αντιστοίχιση πραγματικών δεδομένων". Ανατρέξτε στη σελ.30.

Επιβεβαίωση [k][] [Set ID][] [OK/NG][Δεδομένα][x]

11. OSD Select (Επιλογή OSD) (Εντολή: k l)

- Επιλέγεται η ενεργοποίηση/απενεργοποίηση του μενού OSD (Ενδείξεις επί της οθόνης) όταν χειρίζεστε τη συσκευή από το τηλεχειριστήριο.

Μετάδοση [k][l][] [Set ID][] [Δεδομένα][Cr]

Δεδομένα 00: Απενεργοποίηση OSD
01: Ενεργοποίηση OSD

Επιβεβαίωση [l][] [Set ID][] [OK/NG][Δεδομένα][x]

12. Λειτουργία κλειδώματος τηλεχειριστηρίου (Εντολή: k m)

- Κλειδώνονται τα μπροστινά χειριστήρια στην οθόνη και το τηλεχειριστήριο.

Μετάδοση [k][m][] [Set ID][] [Δεδομένα][Cr]

Δεδομένα 00: Απενεργοποίηση κλειδώματος
01: Ενεργοποίηση κλειδώματος

Επιβεβαίωση [m][] [Set ID][] [OK/NG][Δεδομένα][x]

- * Αν δεν χρησιμοποιείτε το τηλεχειριστήριο, χρησιμοποιήστε αυτήν τη λειτουργία.

Όταν διακοπεί/ξεκινήσει η τροφοδοσία ρεύματος, το εξωτερικό κλειδί απενεργοποιείται.

- * Αν είναι ενεργοποιημένο το κλειδί των πλήκτρων στη λειτουργία αναμονής, η τηλεόραση δεν ενεργοποιείται ούτε με το τηλεχειριστήριο ούτε με το πλήκτρο τοπικών ρυθμίσεων.

13. Πρίμα (Εντολή: k r)

- Ρυθμίζονται τα πρίμα. Μπορείτε επίσης να ρυθμίσετε τα πρίμα στο μενού **ΗΧΟΣ**.

Μετάδοση [k][r][] [Set ID][] [Δεδομένα][Cr]

Δεδομένα ελάχ.: 00 έως μέγ.: 64

- * Ανατρέξτε στην ενότητα "Αντιστοίχιση πραγματικών δεδομένων". Ανατρέξτε στη σελ.30.

Επιβεβαίωση [r][] [Set ID][] [OK/NG][Δεδομένα][x]

14. Μπάσα (Εντολή: k s)

- Ρυθμίζονται τα μπάσα. Μπορείτε επίσης να ρυθμίσετε τα μπάσα στο μενού **ΗΧΟΣ**.

Μετάδοση [k][s][] [Set ID][] [Δεδομένα][Cr]

Δεδομένα ελάχ.: 00 έως μέγ.: 64

- * Ανατρέξτε στην ενότητα "Αντιστοίχιση πραγματικών δεδομένων". Ανατρέξτε στη σελ.30.

Επιβεβαίωση [s][] [Set ID][] [OK/NG][Δεδομένα][x]

15. Ισορροπία (Εντολή: k t)

- Ρυθμίζεται η εξισορρόπηση. Μπορείτε επίσης να ρυθμίσετε την ισορροπία στο μενού **ΗΧΟΣ**.

Μετάδοση [k][t][] [Set ID][] [Δεδομένα][Cr]

Δεδομένα ελάχ.: 00 έως μέγ.: 64

- * Ανατρέξτε στην ενότητα "Αντιστοίχιση πραγματικών δεδομένων". Ανατρέξτε στη σελ.30.

Επιβεβαίωση [t][] [Set ID][] [OK/NG][Δεδομένα][x]

16. Θερ. χρώμ. (Εντολή: x u)

- Ρυθμίζεται η θερμοκρασία χρώματος. Μπορείτε επίσης να ρυθμίσετε τη θερμοκρασία χρώματος από το μενού **EIKONA**.

Μετάδοση [x][u][] [Set ID][] [Δεδομένα][Cr]

Δεδομένα ελάχ.: 00 έως μέγ.: 64

- * Ανατρέξτε στην ενότητα "Αντιστοίχιση πραγματικών δεδομένων". Ανατρέξτε στη σελ.30.

Επιβεβαίωση [u][] [Set ID][] [OK/NG][Δεδομένα][x]

17. Εξοικονόμηση Ενέργειας (Εντολή: j q)

- Μειώνει την κατανάλωση ρεύματος της τηλεόρασης. Μπορείτε επίσης να ρυθμίσετε την εξοικονόμηση ενέργειας από το μενού **ΕΙΚΟΝΑ**.

Μετάδοση [j][q][][Set ID][][Δεδομένα][Cr]

Λειτουργία εξοικονόμησης ενέργειας					Επίπεδο				Περιγραφή
7	6	5	4		3	2	1	0	
0	0	0	0	Χαμηλή ενέργεια	0	0	0	0	Απενεργοποίηση
0	0	0	0	Χαμηλή ενέργεια	0	0	0	1	Ελάχιστη
0	0	0	0	Χαμηλή ενέργεια	0	0	1	0	Μέσο
0	0	0	0	Χαμηλή ενέργεια	0	0	1	1	Μέγιστη
0	0	0	0	Χαμηλή ενέργεια	0	1	0	1	Κλείσιμο Οθόνης
0	0	0	0	Χαμηλή ενέργεια	0	1	0	0	Αυτόματο

Επιβεβαίωση [q][][Set ID][][OK/NG][Δεδομένα][x]

18. Auto Configure (Αυτόματη ρύθμιση) (Εντολή: j u)

- Ρυθμίζει αυτόματα τη θέση της εικόνας και ελαχιστοποιεί το τρεμόπαιγμα. Λειτουργεί μόνο στην κατάσταση RGB (PC).

Μετάδοση [j][u][][Set ID][][Δεδομένα][Cr]

Δεδομένα 01: Για ρύθμιση

Επιβεβαίωση [u][][Set ID][][OK/NG][Δεδομένα][x]

19. Εντολή συντονισμού (Εντολή: m a)

- Επιλέξτε κανάλι με τον παρακάτω φυσικό αριθμό.

Μετάδοση [m][a][][Set ID][][Δεδομένα0][][Δεδομένα1][][Δεδομένα2][Cr]

Δεδομένα 00 : Δεδομένα καναλιών υψηλής συχνότητας
 Δεδομένα 01 : Δεδομένα καναλιών χαμηλής συχνότητας
 π.χ. Αρ. 47 -> 00 2F (2FH)
 Αρ. 394 -> 01 8A (18AH),
 Αρ. DTV 0 -> Αδιάφορο
 Δεδομένα 02 : 02 : [Antenna]
 0x00 : Αναλογική Κύρια
 0x10 : Βασικό DTV
 0x20 : Ραδιόφωνο [Cable]
 0x80 : Αναλογική Κύρια
 0x90 : Βασικό DTV
 0xA0 : Ραδιόφωνο
 Εύρος δεδομένων καναλιών -
 Αναλογική - Ελάχ: 00 έως Μέγ: 63 (0 έως 99)
 Ψηφιακή - Ελάχ: 00 έως Μέγ: 3E7 (0 έως 999)

Επιβεβαίωση [a][][Set ID][][OK/NG][Δεδομένα][x]

Δεδομένα ελάχ.: 00 έως μέγ.: 7DH

20. Προσθήκη/Παράλειψη προγράμματος (Εντολή: m b)

- Ορίζεται η κατάσταση παράλειψης για το τρέχον πρόγραμμα.

Μετάδοση [m][b][][Set ID][][Δεδομένα][Cr]

Δεδομένα 00: Παράλειψη 01: Προσθήκη

Επιβεβαίωση [b][][Set ID][][OK/NG][Δεδομένα][x]

21. Πλήκτρο (Εντολή: m c)

- Αποστολή του κωδικού πλήκτρων του τηλεχειριστηρίου υπερύθρων.

Μετάδοση [m][c][][Set ID][][Δεδομένα][Cr]

Δεδομένα Κωδικός πλήκτρου - Ανατρέξτε στη σελ.23.

Επιβεβαίωση [c][][Set ID][][OK/NG][Δεδομένα][x]

22. Ρύθμιση φωτισμού (Εντολή: m g)

- Ρυθμίζεται ο φωτισμός.

Μετάδοση [m][g][][Set ID][][Δεδομένα][Cr]

Δεδομένα: 00 (ελάχ.) έως 64 (μέγ.)

Επιβεβαίωση [g][][Set ID][][OK/NG][Δεδομένα][x]

23. Επιλογή εισόδου (Εντολή: x b)

(Είσοδος κύριας εικόνας)

- ▶ Επιλέγεται η πηγή εισόδου για τη βασική εικόνα.

Μετάδοση [x][b][][Set ID][][Δεδομένα][Cr]

Δομή δεδομένων

MSB

LSB

0	0	0	0	0	0	0	0	0
└ Εξωτερική είσοδος ┘				└ Αριθμός εισόδου ┘				

Εξωτερική είσοδος				Δεδομένα
0	0	0	0	DTV
0	0	0	1	Αναλογικά
0	0	1	0	AV
0	1	0	0	Component
0	1	1	0	RGB
0	1	1	1	HDMI
1	0	0	0	
1	0	0	1	
1	0	1	0	

Αριθμός εισόδου				Δεδομένα
0	0	0	0	Είσοδος 1
0	0	0	1	Είσοδος 2
0	0	1	0	Είσοδος 3
0	0	1	1	Είσοδος 4

Επιβεβαίωση [b][][Set ID][][OK/NG][Δεδομένα][x]

*** Αντιστοίχιση πραγματικών δεδομένων**

00 : Βήμα 0

:

A: Βήμα 10 (Set ID 10)

:

F: Βήμα 15 (Set ID 15)

10 : Βήμα 16 (Set ID 16)

:

64 : Βήμα 100

:

6E: Βήμα 110

:

73 : Βήμα 115

74 : Βήμα 116

:

CF: Βήμα 199

:

FE: Βήμα 254

FF: Βήμα 255



Το μοντέλο και ο αριθμός σειράς της τηλεόρασης αναγράφονται στο πίσω μέρος της. Σημειώστε αυτό τον αριθμό, σε περίπτωση που η συσκευή χρειάζεται επισκευή.

ΜΟΝΤΕΛΟ : _____

ΑΡΙΘΜΟΣ ΣΕΙΡΑΣ : _____