

# GEBRUIKERSHANDLEIDING

# LED LCD-TV

Lees deze handleiding zorgvuldig door voordat u de TV bedient en bewaar de handleiding om deze in de toekomst te kunnen raadplegen.

## LED LCD-TV-MODEL

M1931D  
M2631D  
19MA31D

# INHOUDSOPGAVE

## 3 LICENTIES

---

## 4 INSTALLATIEPROCEDURE

---

## 5 MONTEREN EN VOORBEREIDEN

---

- 5 Uitpakken
- 7 Onderdelen en knoppen
- 8 De TV optillen en verplaatsen
- 9 De TV plaatsen
  - 9 - De standaard bevestigen
  - 12 - Op een tafelblad plaatsen
  - 13 - Kabels wegwerken
  - 14 - De standaard verwijderen
  - 16 - Aan een wand monteren

## 18 TV KIJKEN

---

- 18 De TV voor het eerst inschakelen

## 20 APPARATEN AANSLUITEN

---

- 20 Een antenne aansluiten
- 21 Een HD-ontvanger, DVD-, videorecorder of game-apparaat aansluiten
  - 21 - HDMI-verbinding
  - 22 - Verbinding van HDMI naar DVI
  - 23 - Component-verbinding
  - 24 - Composiet-verbinding
  - 25 - Euroscart-verbinding
- 26 Aansluiten via USB
- 26 Aansluiten op een CI-module
- 27 Aansluiten op een PC
  - 28 - HDMI-verbinding
  - 29 - Verbinding van HDMI naar DVI
  - 30 - RGB-verbinding

## 31 AFSTANDBEDIENING

---

## 33 INSTELLINGEN AANPASSEN

---

- 33 Toegang tot de hoofdmenu's

## 34 DE GEBRUIKERSHANDLEIDING GEBRUIKEN

---

- 34 Het menu Gebruikershandleiding.
  - 34 - Het TV-menu gebruiken
  - 34 - De AFSTANDBEDIENING gebruiken

## 35 ONDERHOUD

---

- 35 De TV schoonmaken
- 35 Scherm en frame
- 35 Behuizing en standaard
- 35 Netsnoer
- 36 Inbranden van het beeld op het TV-scherm voorkomen

## 37 PROBLEMEN OPLOSSEN

---

- 37 Algemeen

## 38 SPECIFICATIES

---

# LICENTIES

Ondersteunde licenties kunnen per model verschillen. Ga voor meer informatie over de licenties naar [www.lg.com](http://www.lg.com).



Geproduceerd onder licentie van Dolby Laboratories. "Dolby" en het dubbele D-symbool zijn handelsmerken van Dolby Laboratories.



HDMI, het HDMI-logo en High-Definition Multimedia Interface zijn handelsmerken of geregistreerde handelsmerken van HDMI Licensing LLC.



OVER DIVX VIDEO: DivX® is een digitale video-indeling gemaakt door DivX, LLC, een dochtermaatschappij van de Rovi Corporation. Dit is een officieel DivX Certified®-apparaat dat DivX-video afspeelt. Ga naar [divx.com](http://divx.com) voor meer informatie en hulpprogramma's om uw bestanden om te zetten naar DivX-video's.

OVER DIVX VIDEO-ON-DEMAND: dit DivX Certified®-apparaat moet zijn geregistreerd om DivX VOD-films (Video-on-Demand) te kunnen afspelen. Ga in het instellingenmenu van het apparaat naar het onderdeel DivX VOD om de registratiecode te achterhalen. Ga naar [vod.divx.com](http://vod.divx.com) voor meer informatie over het voltooiën van de registratie.

DivX Certified® om DivX®-video tot HD 1080p af te spelen, inclusief premium-inhoud.

DivX®, DivX Certified® en de bijbehorende logo's zijn handelsmerken van de Rovi Corporation of de dochtermaatschappijen en worden onder licentie gebruikt.

Van toepassing zijn een of meer van de volgende Amerikaanse patenten: 7,295,673; 7,460,668; 7,515,710; 7,519,274

# INSTALLATIEPROCEDURE

- 1 Open de verpakking en controleer of alle accessoires zijn meegeleverd.
- 2 Bevestig de standaard aan de TV.
- 3 Sluit een extern apparaat op de TV aan.



## OPMERKING

- Uw TV kan afwijken van de getoonde afbeelding.
- De OSD (schermweergave) van uw TV kan enigszins afwijken van de afbeeldingen in deze handleiding.
- De beschikbare menu's en opties kunnen per gebruikte invoerbron en per model verschillen.
- Mogelijk wordt deze TV in de toekomst voorzien van nieuwe functies.

# MONTEREN EN VOORBEREIDEN

## Uitpakken

Controleer de doos op de aanwezigheid van de onderstaande items. Als een van de accessoires ontbreekt, neem dan contact op met de winkelier bij wie u het product hebt gekocht. De afbeeldingen in deze handleiding kunnen verschillen van het werkelijke product en de bijbehorende accessoires.

### ! OPMERKING

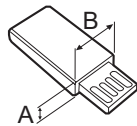
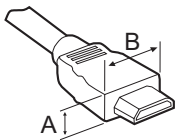
- Welke accessoires bij uw product worden geleverd, is afhankelijk van het model.
- Als gevolg van doorgevoerde verbeteringen in het product kunnen productspecificaties of kan inhoud van deze handleiding zonder voorafgaande kennisgeving worden gewijzigd.

### ! WAARSCHUWING

- Gebruik geen namaakitems om de veiligheid en levensduur van het product te garanderen.
- Eventuele beschadiging en letsel door gebruik van namaakitems wordt niet gedekt door de garantie.

### ! OPMERKING

- De items die bij uw product worden geleverd, kunnen verschillen afhankelijk van het model.
- Productspecificaties kunnen of inhoud van deze handleiding kan worden gewijzigd zonder voorafgaande kennisgeving als gevolg van doorgevoerde verbeteringen in het product.
- Voor een optimale aansluiting moeten de HDMI-kabels en USB-apparaten een stekkerbehuizing hebben die minder dan 10 mm dik en 18 mm breed is. Gebruik een verlengsnoer dat ondersteuning biedt voor USB 2.0 als de USB-kabel of USB-geheugenstick niet in de USB-poort van uw TV past.



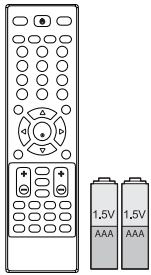
\*A  $\leq$  10 mm

\*B  $\leq$  18 mm

M1931D

M2631D

19MA31D

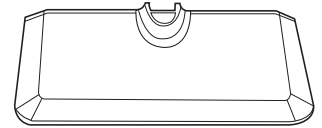


**Afstandsbediening /  
batterijen (AAA-formaat)**

(Zie pag. 31, Zie pag. 32)

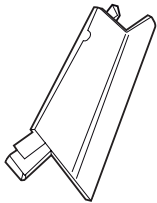


**CD (Gebruikershandleiding)  
/ Kaarten**



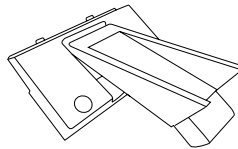
**Basis van standaard.**

(Zie pag. 9, Zie pag. 10,  
Zie pag. 14, Zie pag. 15)



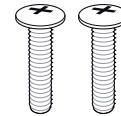
**Standaard.  
(Alleen op het model  
M1931D, 19MA31D)**

(Zie pag. 9, Zie pag. 14)



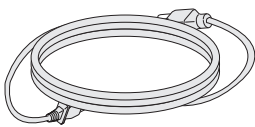
**Standaard.  
(Alleen op het model  
M2631D)**

(Zie pag. 10, Zie pag. 15)



**Schroeven voor montage  
2 EA  
(Alleen op het model M2631D)**

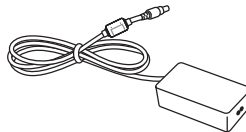
(Zie pag. 10, Zie pag. 15)



**Netsnoer.**

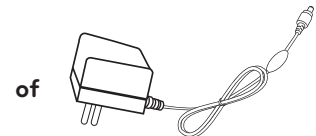
(Afhankelijk van het land)

(Zie pag. 12)



**AC-DC Adapter.**

(Zie pag. 12)



**AC/DC-adapter.**

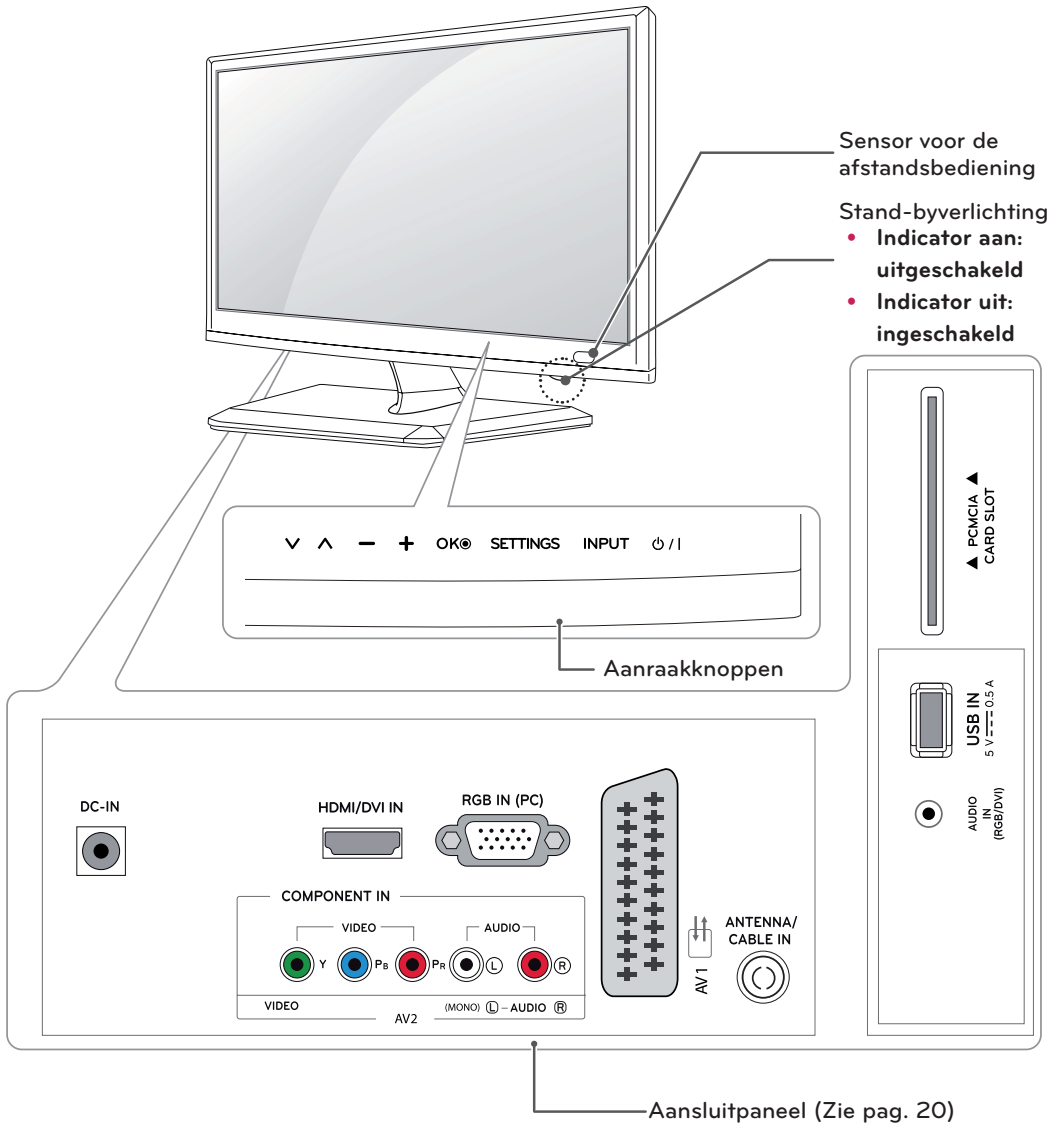
(Afhankelijk van het land)  
(Zie pag. 12)



**Kabelbinder.**

(Zie pag. 13)

## Onderdelen en knoppen



Aanraakknop	Omschrijving
∨ ^	Hiermee doorloopt u de opgeslagen programma's.
- +	Hiermee regelt u het volumeniveau.
OK	Hiermee kiest u de gemarkeerde menuoptie of bevestigt u een invoer.
SETTINGS	Hiermee roept u hoofdmenu's op of slaat u de invoer op en verlaat u het menu.
INPUT	Hiermee verandert u de invoerbron.
⏻ / I	Hiermee schakelt u het apparaat in of uit.

### ! OPMERKING

Alle knoppen zijn aanraakgevoelig en kunnen gemakkelijk worden bediend door er met een vinger op te tikken.

## De TV optillen en verplaatsen

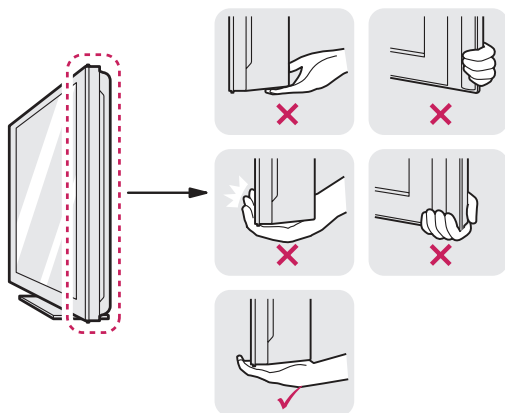
Lees het onderstaande als u de TV wilt optillen of verplaatsen om te voorkomen dat de TV gekrast of beschadigd raakt, en als u de TV veilig wilt vervoeren, ongeacht het type en de afmeting.



### WAARSCHUWING

Voorkom te allen tijde dat u het scherm aanraakt, aangezien hierdoor het scherm of enkele van de pixels die worden gebruikt om het beeld te vormen, beschadigd kunnen raken.

- Wij raden u aan de TV te verplaatsen in de doos of het verpakkingsmateriaal waarin de TV oorspronkelijk is geleverd.
- Voordat u de TV verplaatst of optilt, koppelt u het netsnoer en alle kabels los.
- Houd de boven- en onderkant van de TV stevig vast. Let erop dat u de TV niet vasthoudt aan het doorzichtige gedeelte, de luidspreker of het luidsprekerrooster.



- Wanneer u de TV vasthoudt, moet het scherm van u af zijn gekeerd om krassen te voorkomen.



- Bij het vervoeren van de TV mag de TV niet worden blootgesteld aan schokken of buitensporige trillingen.
- Bij het vervoeren van de TV houdt u de TV rechtop. Draai de TV nooit op zijn kant en kantel deze niet naar links of rechts.



## De TV plaatsen

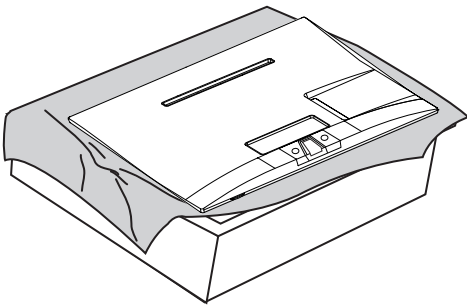
M1931D

19MA31D

### De standaard bevestigen

Als u de TV niet aan een muur monteert, volgt u de onderstaande instructies om de standaard te bevestigen.

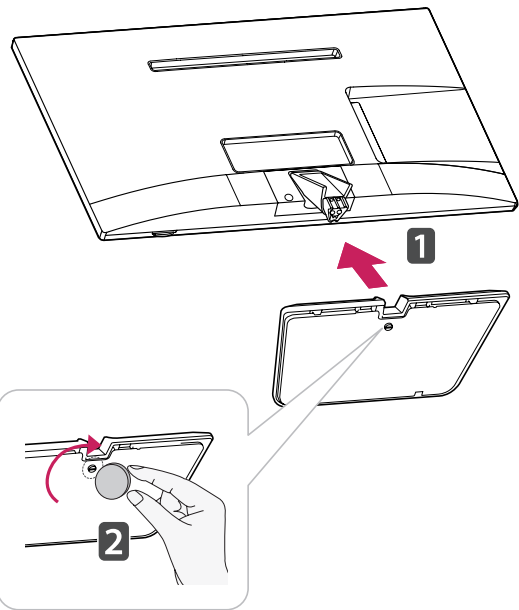
- 1 Plaats de TV met het scherm omlaag op een vlakke en zachte ondergrond.



#### WAARSCHUWING

- Leg een schuimrubberen mat of een zachte beschermdoek op de ondergrond om beschadigingen aan het scherm te voorkomen.
- Als de standaard aan de TV wordt bevestigd, leg dan het scherm met de beeldzijde op een zachte ondergrond of een plat oppervlak om het krassen op het scherm te voorkomen.

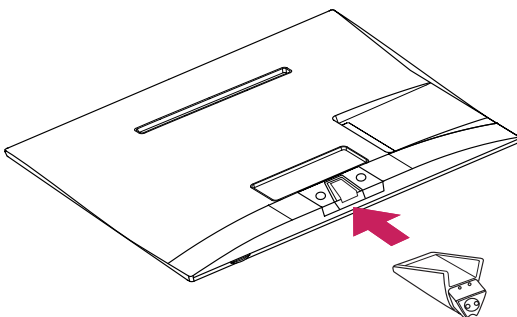
- 3 Bevestig de **basis van standaard** aan de **standaard** door de schroef naar rechts te draaien met een **munstuk**.



#### WAARSCHUWING

Draai de schroeven stevig vast om te voorkomen dat de TV naar voren kantelt. Draai de schroeven niet te vast.

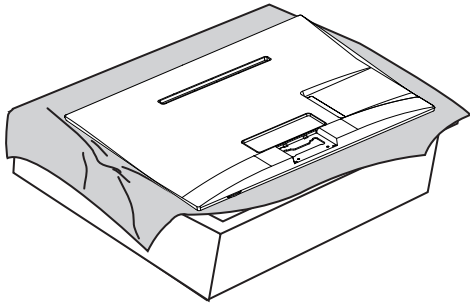
- 2 Bevestig de **Standaard** aan de TV.



**M2631D**

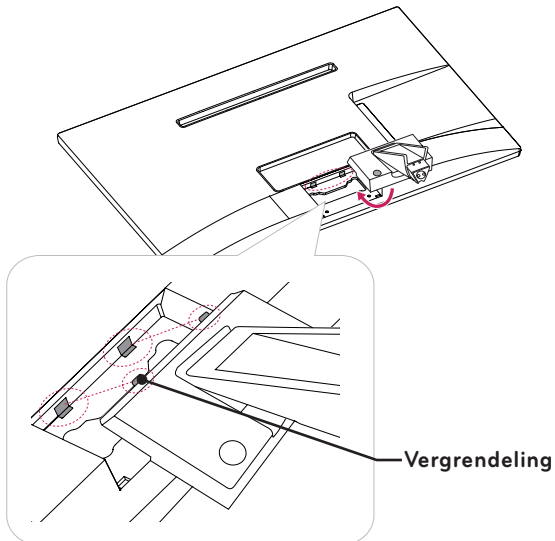
Als u de TV niet aan een muur monteert, volgt u de onderstaande instructies om de standaard te bevestigen.

- 1 Plaats de TV met het scherm omlaag op een vlakke en zachte ondergrond.

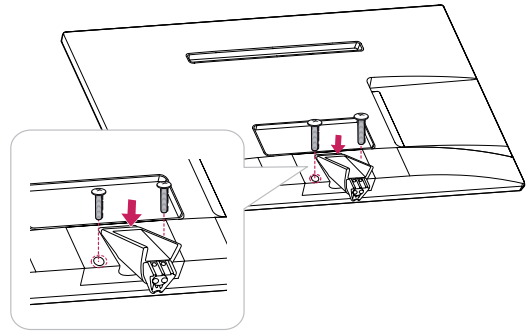


- 2 Bevestig de **Standaard** aan de TV.

Plaats de twee **vergrendelingen** van de **standaard** in de sleuven van de TV en maak ze goed vast door op de linker- en rechteronderzijde te drukken.

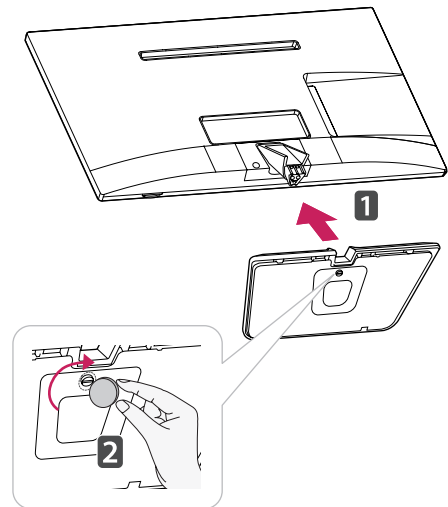


- 3 Bevestig de TV en de **Standaard** met de 2 schroeven aan elkaar.

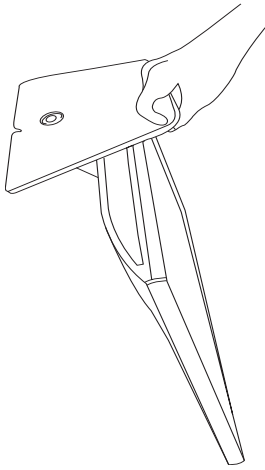
**WAARSCHUWING**

Als u de schroeven niet stevig aandraait, valt de TV om en kan deze beschadigd raken.

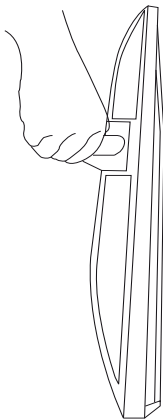
- 4 Bevestig de **basis van standaard** aan de **standaard** door de schroef naar rechts te draaien met een **muntstuk**.

**WAARSCHUWING**

Draai de schroeven stevig vast om te voorkomen dat de TV naar voren kantelt. Draai de schroeven niet te vast.

**WAARSCHUWING**

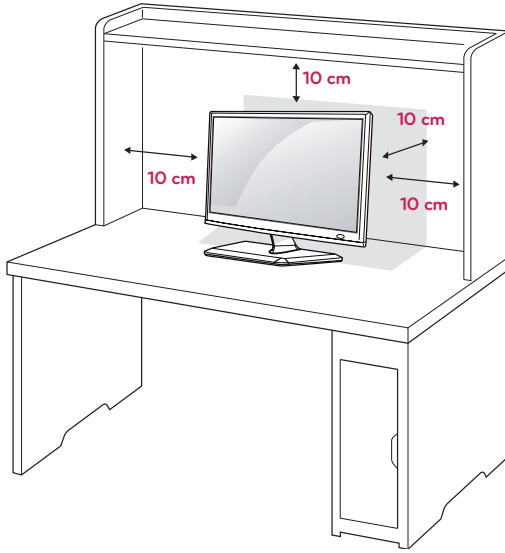
- Draag de monitor niet ondersteboven aangezien deze zo van de standaard af kan vallen. Dit kan leiden tot schade of letsel.
- De afbeelding toont een algemeen voorbeeld van de installatie en kan afwijken van dit product.



- Draag de monitor niet ondersteboven aan de standaard, aangezien de monitor dan van de standaard af kan vallen. Dit kan leiden tot schade of letsel.
- De afbeelding toont een algemeen voorbeeld van de installatie en kan afwijken van dit product.

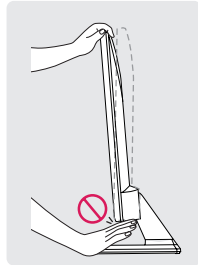
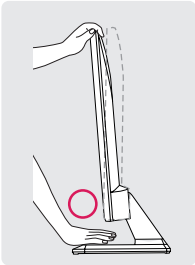
## Op een tafelblad plaatsen

- 1 Til de TV op, kantel hem rechtop en zet hem op het tafelblad.  
Laat een ruimte vrij van (minimaal) 10 cm vanaf de muur voor een goede ventilatie.



### WAARSCHUWING

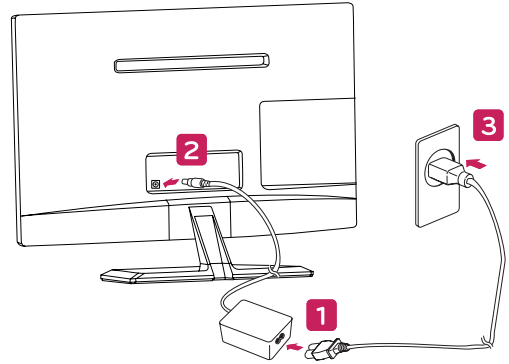
Als u de hoek aanpast, houd de onderkant van de TV dan niet vast zoals aangegeven in de volgende afbeelding, omdat u op die manier letsel aan uw vingers kunt oplopen.



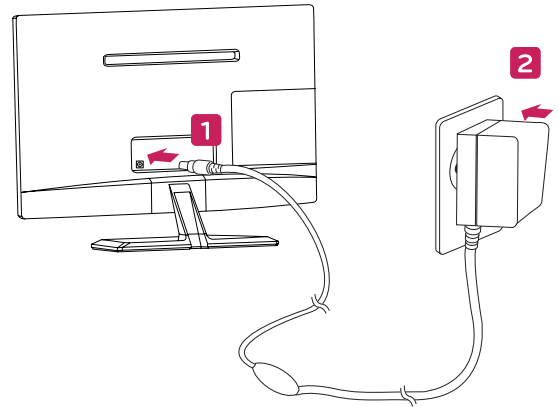
### WAARSCHUWING

Koppel eerst het netsnoer los en verplaats of monteer daarna de TV. Als u dat niet doet, kunt u een elektrische schok krijgen.

- 2 Sluit de **AC/DC-adapter** en het **Netsnoer** aan op een stopcontact.



of

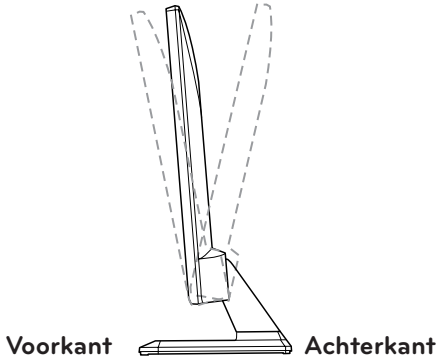


### WAARSCHUWING

Plaats de TV niet op of nabij warmtebronnen omdat hierdoor brand of andere schade kan ontstaan.

**OPMERKING**

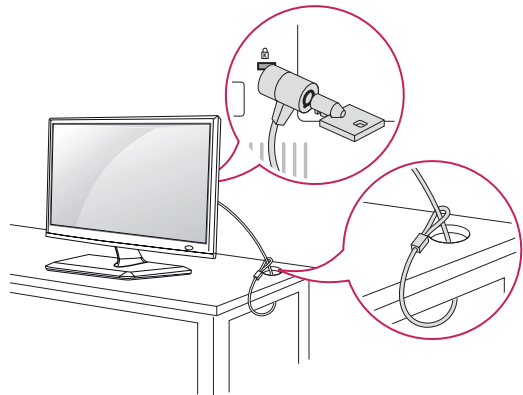
Kantel de TV +20 tot -5 graden omhoog of omlaag om de kijkhoek van de TV naar wens in te stellen.



**Het Kensington-veiligheidssysteem gebruiken**

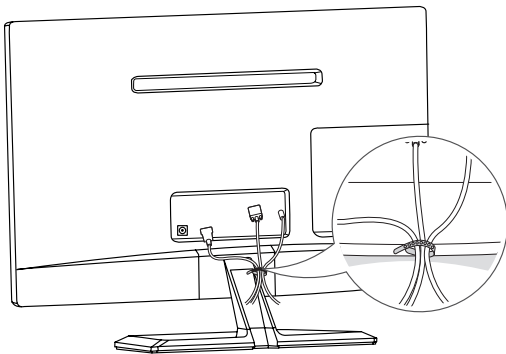
De aansluiting voor het Kensington-veiligheidssysteem bevindt zich aan de achterkant van de TV. Voor meer informatie over de installatie en het gebruik hiervan raadpleegt u de handleiding die is geleverd bij het Kensington-veiligheidssysteem of gaat u naar <http://www.kensington.com>.

Sluit de kabel van het Kensington-veiligheidssysteem aan tussen de TV en een tafel.



**Kabels wegwerken**

Verzamel alle kabels en bind ze samen met de geleverde kabelbinder.



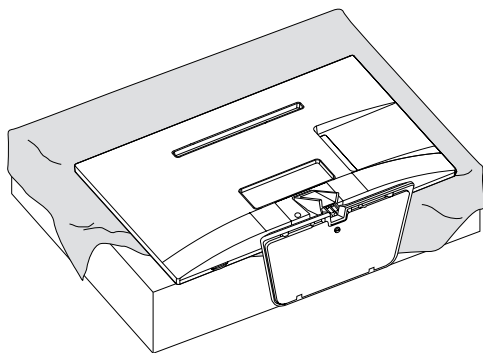
**OPMERKING**

Het Kensington-veiligheidssysteem is optioneel. Extra accessoires zijn verkrijgbaar bij de meeste elektronicawinkels.

## De standaard verwijderen

**M1931D** **19MA31D**

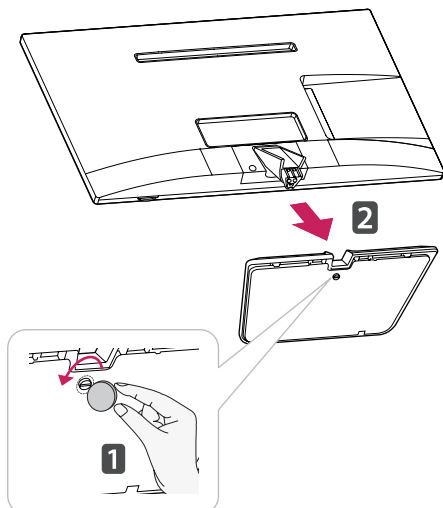
- 1 Plaats de TV met het scherm omlaag op een vlakke en zachte ondergrond.



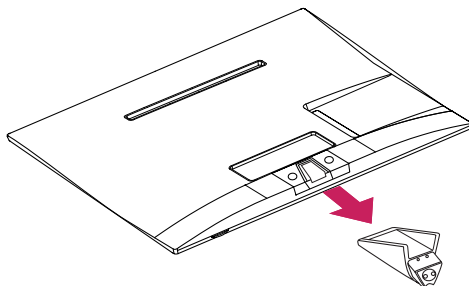
### WAARSCHUWING

- Leg een schuimrubberen mat of een zachte beschermdoek op de ondergrond om beschadigingen aan het scherm te voorkomen.
- Als de standaard van de TV wordt verwijderd, leg dan het scherm met de beeldzijde op een zachte ondergrond of een plat oppervlak om beschadigingen aan het scherm te voorkomen.

- 2 Draai de schroef naar rechts en trek vervolgens de **basis van standaard** uit de **standaard**.

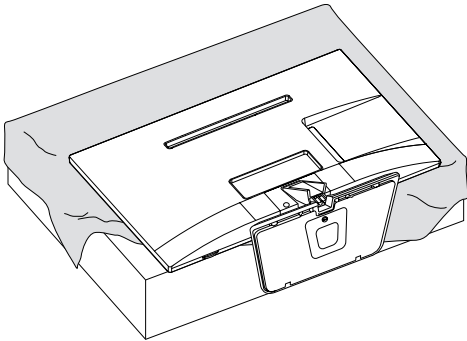


- 3 Trek de **standaard** uit de TV.

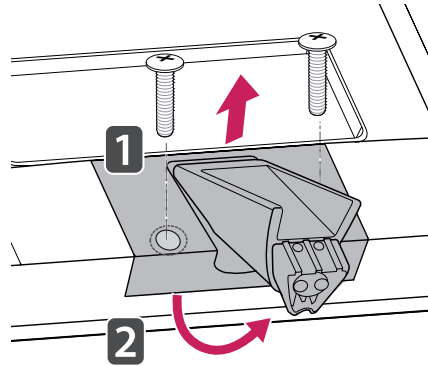


M2631D

- 1 Plaats de TV met het scherm omlaag op een vlakke en zachte ondergrond.



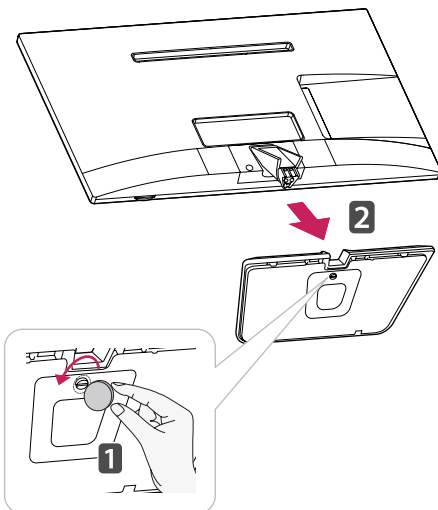
- 3 Verwijder de 2 schroeven en trek de **standaard** uit de TV.



**WAARSCHUWING**

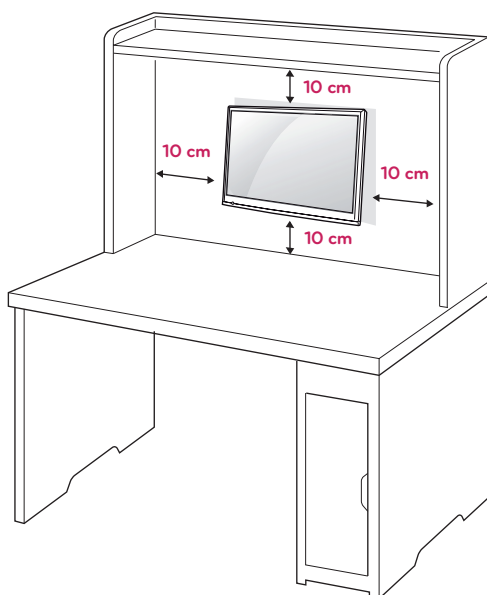
- Leg een schuimrubberen mat of een zachte beschermdoek op de ondergrond om beschadigingen aan het scherm te voorkomen.
- Als de standaard van de TV wordt verwijderd, leg dan het scherm met de beeldzijde op een zachte ondergrond of een plat oppervlak om beschadigingen aan het scherm te voorkomen.

- 2 Draai de schroef naar rechts en trek vervolgens de **basis van standaard** uit de **standaard**.



## Aan een wand monteren

Laat aan de zijkanten en de achterzijde een ventilatieruimte van 10 cm vrij. Gedetailleerde installatie-instructies zijn verkrijgbaar bij uw dealer; zie de installatiehandleiding voor de optionele flexibele muurbevestigingssteun.

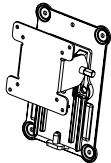


Als u de TV aan een wand wilt monteren, monteert u de muurbevestigingssteun (optionele onderdelen) op de achterzijde van de TV. Als u de TV met behulp van de muurbevestigingssteun (optionele onderdelen) monteert, moet u dit zorgvuldig doen zodat de TV niet van de wand kan loskomen.

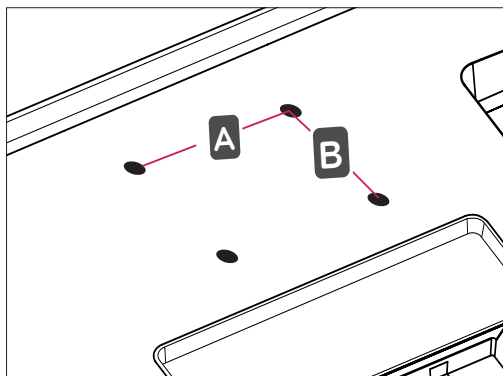
- 1 Gebruik schroeven en een muurbevestigingssteun die voldoen aan de VESA-normen.
- 2 Als u een schroef gebruikt die langer is dan een standaardschroef, kunt u de TV aan de binnenzijde beschadigen.
- 3 Als u een verkeerde soort schroef gebruikt, kunt u het product beschadigen en kan het van zijn plek vallen. LG Electronics is in deze gevallen niet verantwoordelijk voor enige schade.
- 4 VESA-compatibiliteit geldt alleen voor de afmetingen van schroeven voor wandmontage en de specificaties van de montageschroeven.

5 Houd de volgende specificaties voor de VESA-normen aan:

- 784,8 mm (30,9 inch) en kleiner
  - \* Dikte wandmontagekussen: 2,6 mm
  - \* Schroef:  $\Phi$  4,0 mm x spoed 0,7 mm x lengte 10 mm
- 787,4 mm (31,0 inch) en groter
  - \* Gebruik een wandmontagekussen en schroeven die aan de VESA-normen voldoen.

	M1931D 19MA31D	M2631D
<b>VESA (A x B)</b>	75 x 75	100 x 100
<b>Standaardschroef</b>	M4	M4
<b>Aantal schroeven</b>	4	4
<b>Muurbevestigingssteun (optioneel)</b>	RW120 	

- VESA (A x B)





**WAARSCHUWING**

- Koppel eerst het netsnoer los en verplaats of monteer daarna de TV. Als u dat niet doet, kunt u een elektrische schok krijgen.
- Als u de TV tegen een plafond of aan een schuine wand aan monteert, kan deze vallen en ernstig letsel veroorzaken.
- Gebruik een goedgekeurde muurbevestigingssteun van LG en neem contact op met uw plaatselijke winkelier of een vakman.
- Draai de schroeven niet te vast omdat hierdoor schade kan ontstaan aan de TV en uw garantie kan komen te vervallen.
- Gebruik schroeven en een muurbevestiging die voldoen aan de VESA-norm. Eventuele beschadiging of eventueel letsel door verkeerd gebruik of door gebruik van een ongeschikt accessoire valt niet onder de garantie.

**OPMERKING**

- Gebruik de schroeven die worden vermeld op de specificaties voor schroeven volgens de VESA-norm.
- De muurbevestigingsset bevat een montagehandleiding en alle benodigde onderdelen.
- De muurbevestigingssteun is optioneel. Extra accessoires zijn verkrijgbaar bij uw plaatselijke winkelier.
- De lengte van de schroeven kan verschillen afhankelijk van de muurbevestiging. Zorg ervoor dat u schroeven van de juiste lengte gebruikt.
- Zie voor meer informatie de instructies die bij de muurbevestiging zijn geleverd.

# TV KIJKEN

## De TV voor het eerst inschakelen

Als u de TV voor het eerst gebruikt, verschijnt het scherm met eerste instellingen. Selecteer de taal en pas de basisinstellingen aan.

- 1 Sluit het netsnoer aan op een stopcontact.
- 2 Druk op  op de TV of de power-knop op de afstandsbediening om de TV in te schakelen. De stand-byverlichting is uitgeschakeld.



### OPMERKING

Als de TV in de modus Stroombesparing staat, is de Stand-byverlichting oranje.

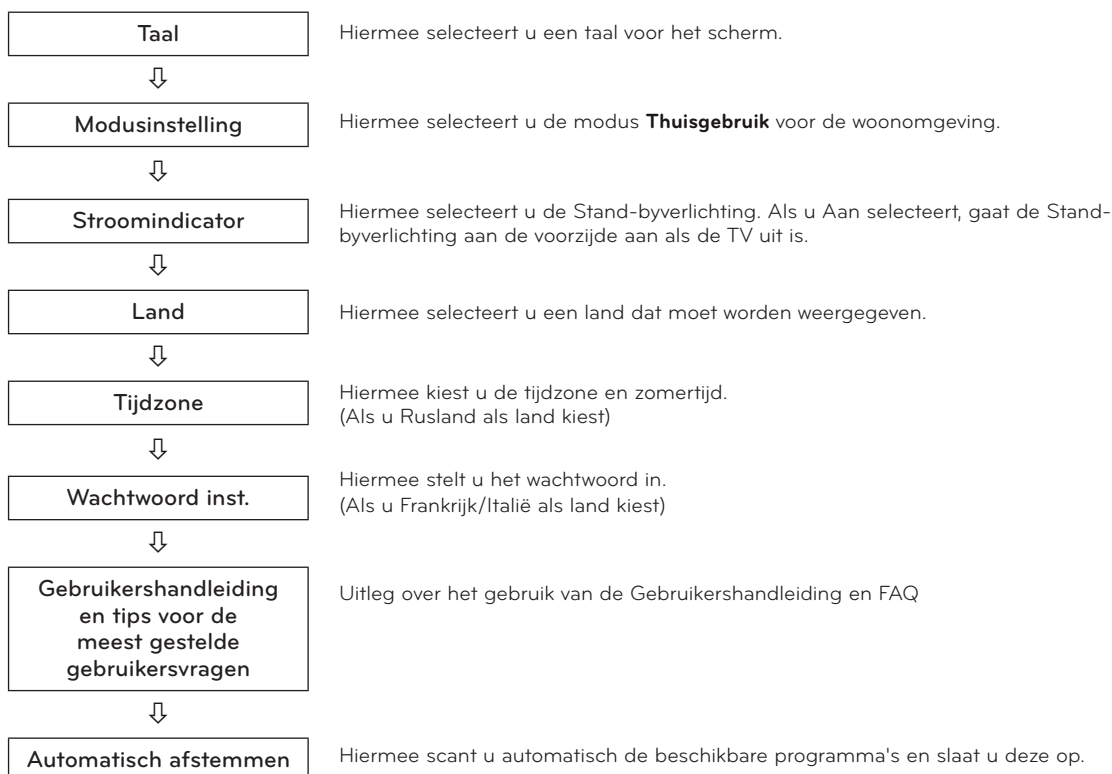
- 3 Het scherm met eerste instellingen verschijnt wanneer u de TV voor het eerst gebruikt.



### OPMERKING

Als u de TV niet binnen 40 seconden bedient nadat het scherm met het instellingenmenu is verschenen, verdwijnt het instellingenmenu weer.

- 4 Volg de aanwijzingen op het scherm om de instellingen van de TV aan uw wensen aan te passen.




**OPMERKING**

- In landen waar de DTV-zendnormen nog niet zijn vastgelegd is het mogelijk dat bepaalde DTV-functies niet werken, afhankelijk van de DTV-uitzendingomgeving.
- Wanneer u Frankrijk als Land kiest, is het aanvankelijke wachtwoord niet '0', '0', '0', '0' maar '1', '2', '3', '4'.
- Om beelden met de best mogelijke kwaliteit voor uw woonomgeving weer te geven, kiest u de modus **Thuisgebruik**. De modus
- **Winkeldemo** is geschikt voor een winkelomgeving.
- Als u de modus **Winkeldemo** selecteert, worden alle eerder aangepaste instellingen na 2 minuten teruggezet op de standaardinstellingen van de modus **Winkeldemo**.

5 Wanneer de basisinstellingen klaar zijn, drukt u op **OK**.

**OPMERKING**

Als u de eerste instellingen niet voltooit, verschijnen deze steeds opnieuw wanneer u de TV inschakelt.

6 Druk TV op  op de TV om de TV uit te schakelen.  
De Stand-byverlichting wordt ingeschakeld.

**WAARSCHUWING**

Trek de stekker van het netsnoer uit het stopcontact wanneer u de TV gedurende lange tijd niet gaat gebruiken.

**OPMERKING**

- U kunt de **Fabrieksinstellingen** ook openen door **OPTIE** te kiezen in de hoofdmenu's.

# APPARATEN AANSLUITEN

U kunt diverse externe apparaten aansluiten op de TV en de invoerbron wijzigen om het externe apparaat te selecteren. Zie voor meer informatie over het aansluiten van externe apparaten de handleiding die bij elk extern apparaat is geleverd.

De mogelijke externe apparaten zijn: HD-ontvangers, DVD-spelers, videorecorders, audiosystemen, USB-opslagapparaten, PC's, camcorders en camera's, gaming-apparaten en andere externe apparaten.



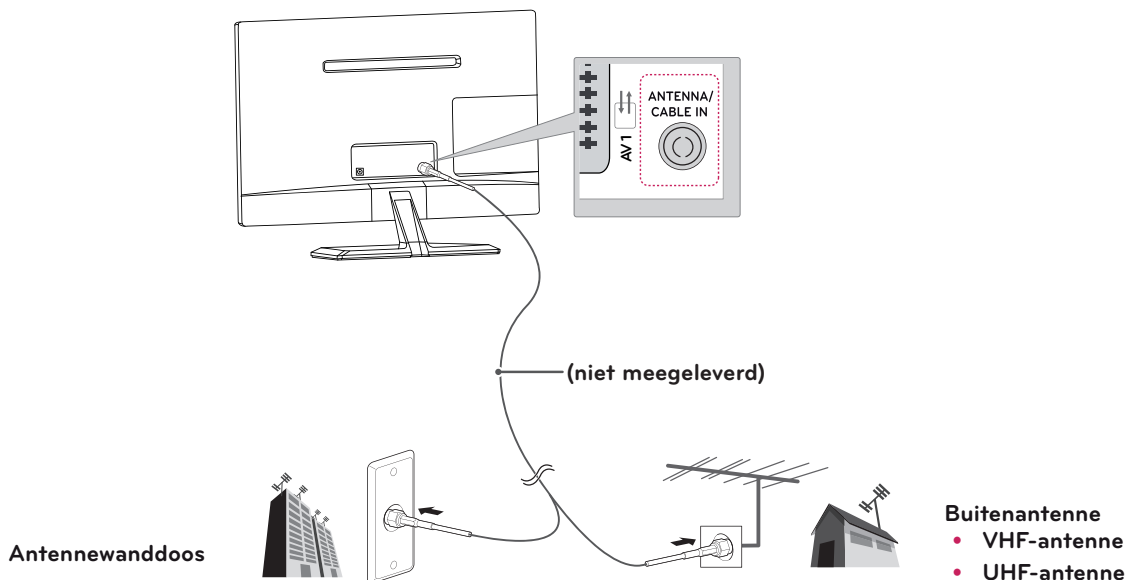
## OPMERKING

- Als u een TV-programma opneemt op een DVD-recorder of videorecorder, moet u ervoor zorgen dat de TV-signaalinvoerkabel via de DVD-recorder of videorecorder op de TV is aangesloten. Zie voor meer informatie over het opnemen de handleiding die bij het aangesloten apparaat is geleverd.
- De aansluiting van externe apparaten kan per model verschillen.
- Sluit externe apparaten aan op de TV, ongeacht de volgorde van de TV-poort.

## Een antenne aansluiten

Sluit een antenne, kabel-TV of kabelbox aan om TV te kunnen kijken. Let hierbij op het onderstaande. De afbeeldingen kunnen afwijken van de daadwerkelijke accessoires en een RF-kabel is optioneel.

Sluit de TV met behulp van een RF-kabel (75 Ω) aan op een antenneaansluiting op de muur.



## OPMERKING

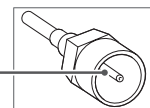
- Gebruik een signaalsplitter om meer dan twee TV's te gebruiken.
- Als de beeldkwaliteit slecht is, installeert u een signaalversterker om de beeldkwaliteit te verbeteren.
- Als de beeldkwaliteit slecht is met een aangesloten antenne, richt u de antenne in de juiste richting.
- Ga naar <http://AntennaWeb.org> voor meer informatie over de antenne- en kabel aansluiting.



## WAARSCHUWING

- Zorg dat het koperdraad van de RF-kabel niet buigt.

Koperdraad



- Volg alle instructies op voor verbindingen tussen apparaten en verbind daarna het netsnoer met het stopcontact om schade aan uw TV te voorkomen.

## Een HD-ontvanger, DVD-, videorecorder of game-apparaat aansluiten

Sluit een HD-ontvanger, DVD-, videorecorder of game-apparaat aan op de TV en selecteer de bijbehorende invoermodus.

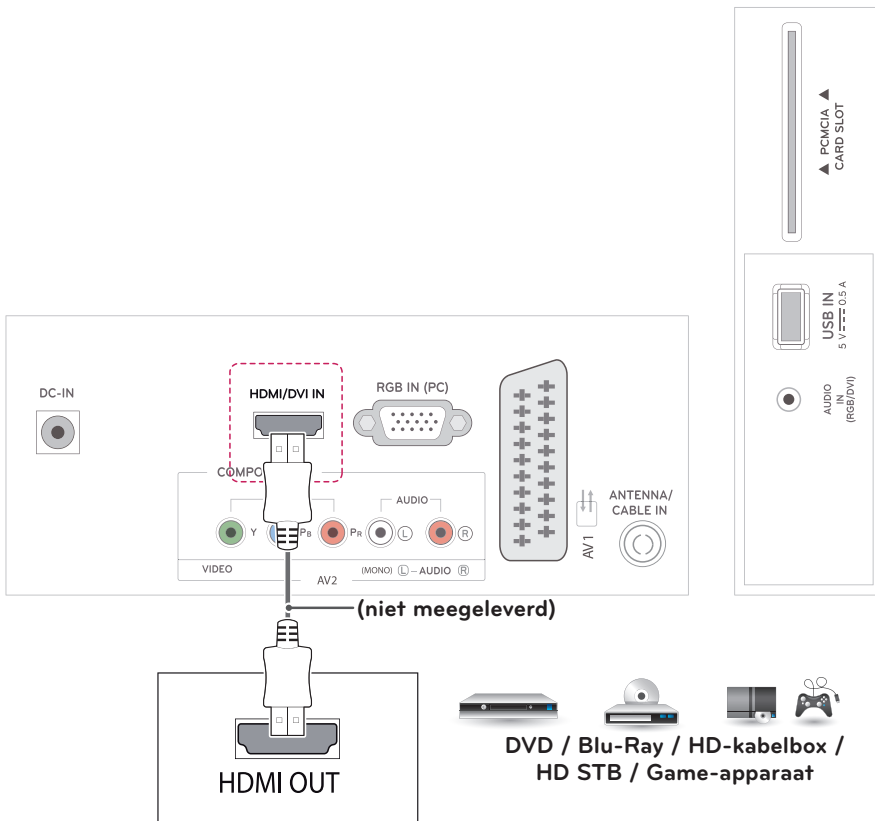
### HDMI-verbinding

**HDMI is de best mogelijke verbinding voor een apparaat.**

U kunt de digitale video- en audiosignalen vanaf een extern apparaat naar de TV zenden. Sluit het externe apparaat met behulp van de HDMI-kabel aan op de TV, zoals aangegeven in de volgende afbeelding.

#### ! OPMERKING

- Gebruik een High Speed HDMI™-kabel met CEC-functie (Customer Electronics Control).
- High Speed HDMI™-kabels zijn getest op het verzenden van HD-signalen tot 1080p en hoger.



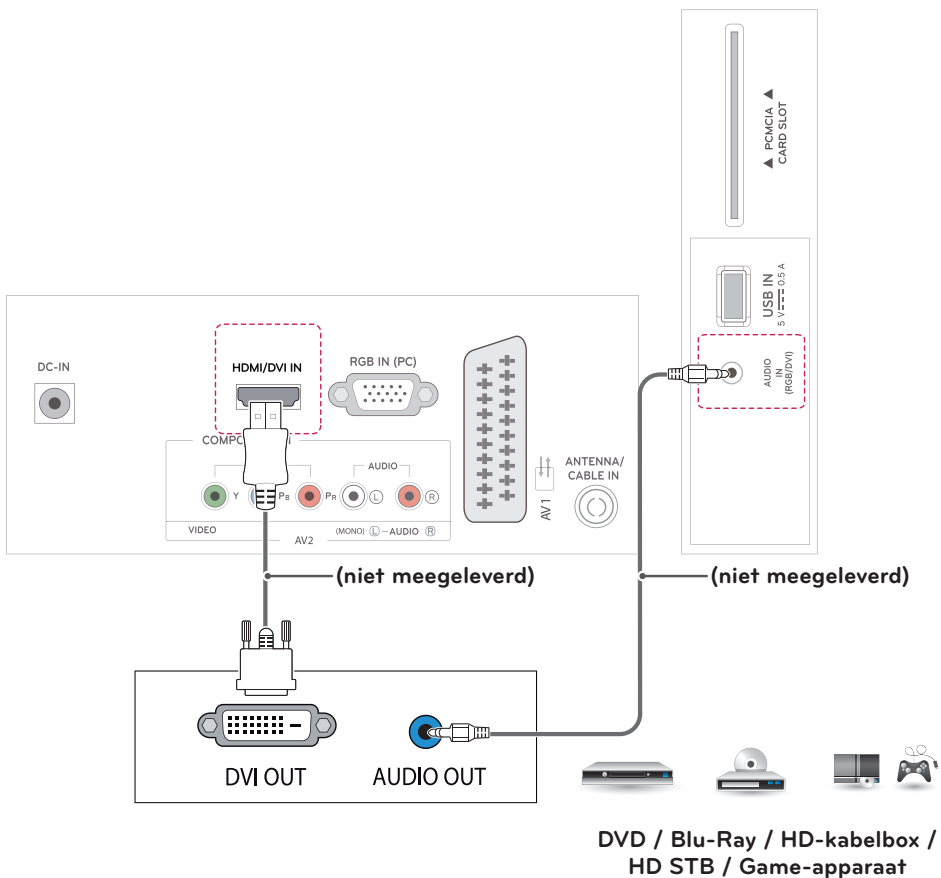
## Verbinding van HDMI naar DVI

U kunt het digitale videosignaal vanaf een extern apparaat naar de TV zenden. Sluit het externe apparaat met behulp van de HDMI naar DVI-kabel aan op de TV, zoals aangegeven in de volgende afbeelding. Om het audiosignaal van het externe apparaat naar de monitor te zenden, moet u een optionele audiokabel aansluiten.



### OPMERKING

Als u geen optionele externe luidspreker gebruikt, sluit u het externe apparaat door middel van de optionele audiokabel aan op de TV.

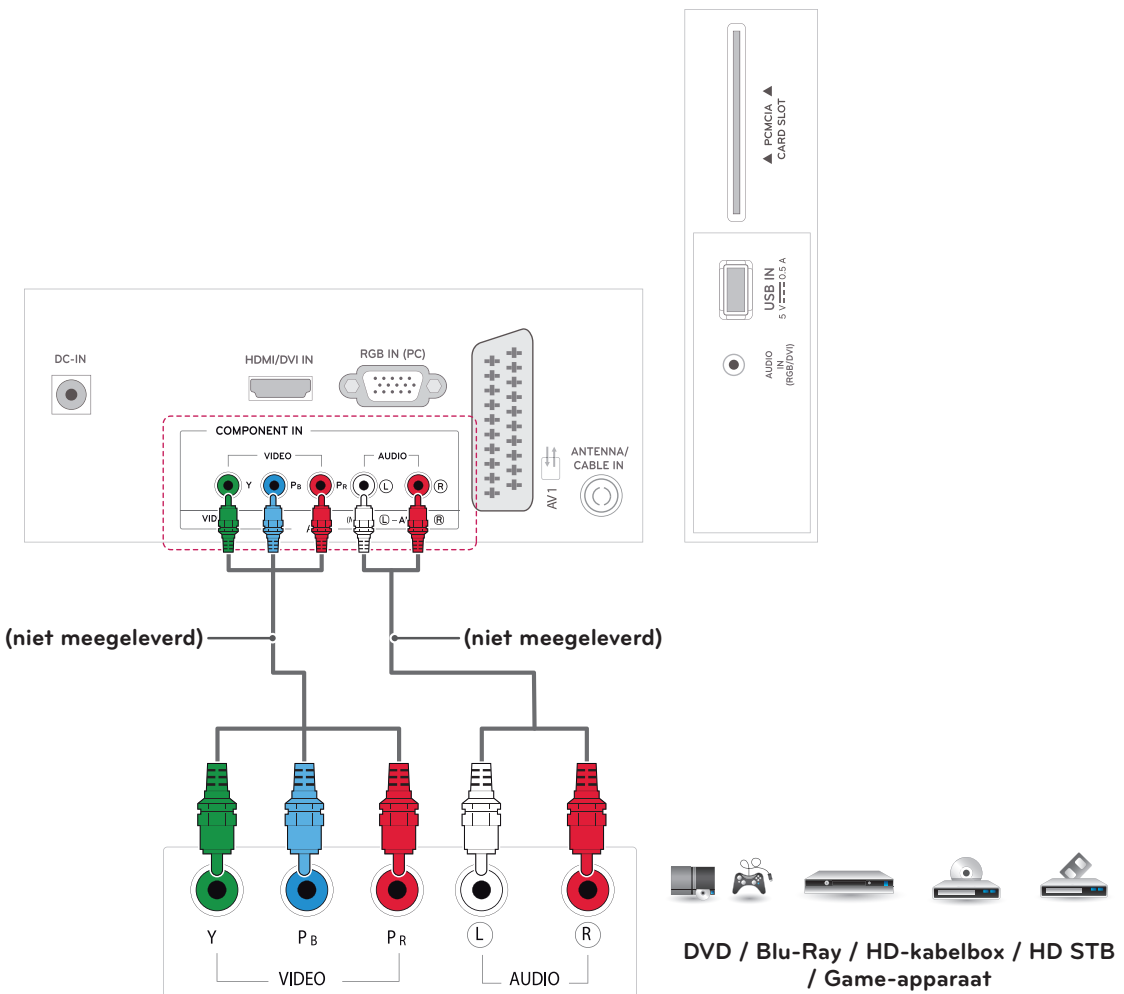


## Component-verbinding

U kunt de analoge video- en audiosignalen vanaf een extern apparaat naar de TV zenden. Sluit het externe apparaat met behulp van de componentkabel aan op de TV, zoals aangegeven in de volgende afbeelding. Om beelden volgens progressief scannen te kunnen weergeven, moet u de componentkabel gebruiken.

**!** **OPMERKING**

- Als kabels onjuist zijn geïnstalleerd, kan het beeld worden weergegeven in zwart-wit of met vervormde kleuren.
- **Controleer of de kleuren van de kabel overeenkomen met die van de aansluiting.**



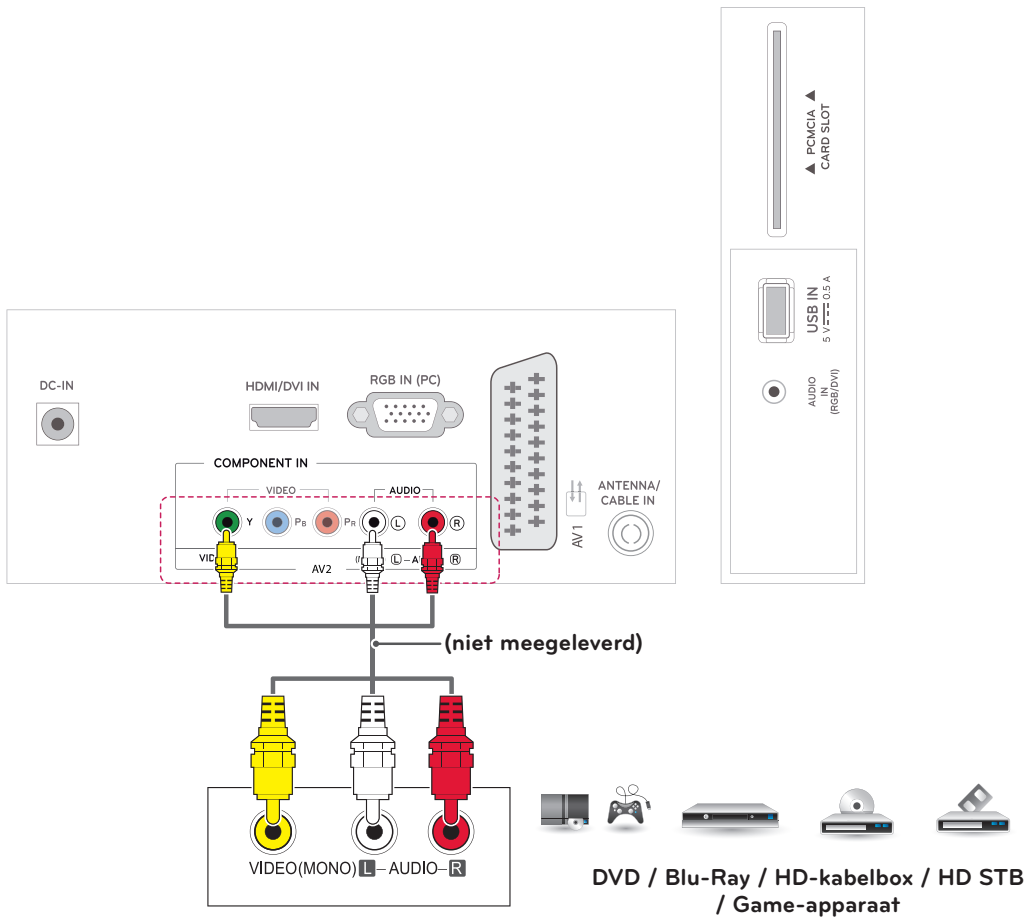
## Composiet-verbinding

U kunt de analoge video- en audiosignalen vanaf een extern apparaat naar de TV zenden. Sluit het externe apparaat met behulp van de composietkabel aan op de TV, zoals aangegeven in de volgende afbeelding.



### OPMERKING

Controleer of de kleuren van de kabel overeenkomen met die van de aansluiting.





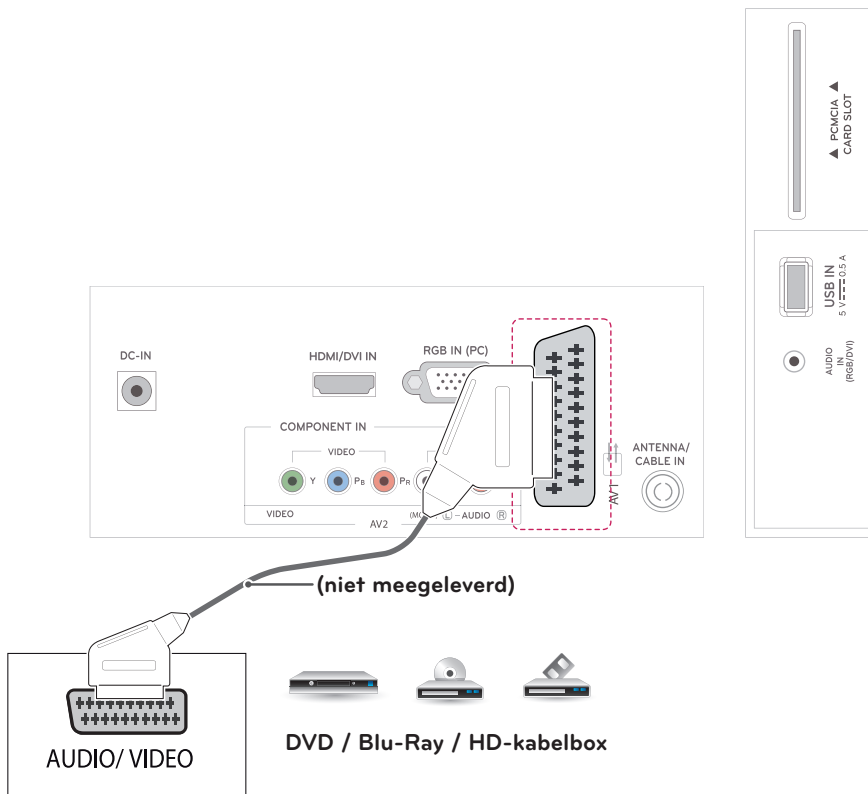
## Euroscart-verbinding

U kunt de video- en audiosignalen vanaf een extern apparaat naar de TV zenden. Sluit het externe apparaat met behulp van de Scart-kabel aan op de TV, zoals aangegeven in de volgende afbeelding. Om beelden volgens progressief scannen te kunnen weergeven, moet u de Scart-kabel gebruiken.

Uitvoertype	AV1 (TV Uit <sup>1</sup> )
Huidige invoermodus	
Digitale TV	Digitale TV
Analoge TV, AV	Analoge TV
Component/RGB	
HDMI	

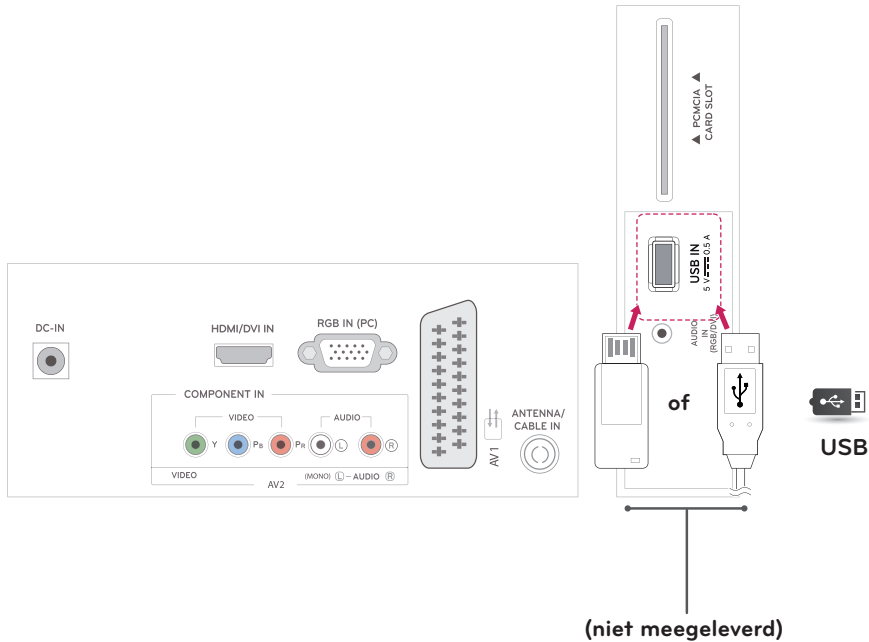
### ! OPMERKING

- Voor elke Scart-kabel moet het signaal zijn afgeschermd.



## Aansluiten via USB

Sluit een USB-opslagapparaat, zoals een USB-flashgeheugen, externe harde schijf, MP3-speler of een USB-geheugenkaartlezer, aan op de TV en open het USB-menu om diverse multimediatebestanden te kunnen gebruiken.



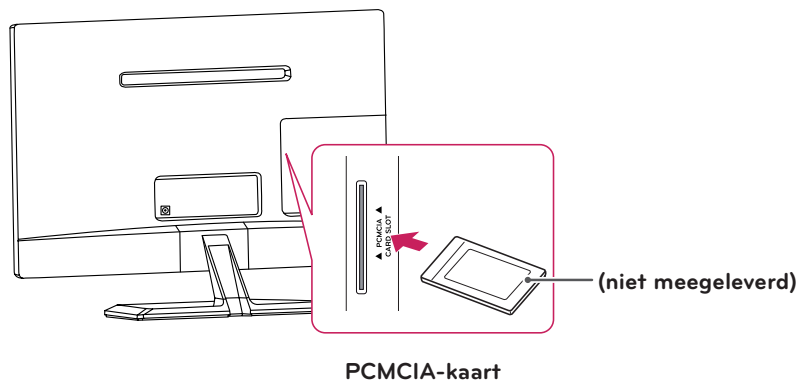
## Aansluiten op een CI-module

Bekijk gescrembelde services (betaalservices) in de digitale TV-modus. Deze functie is niet in alle landen beschikbaar.



### OPMERKING

Controleer of de CI-module in de juiste richting in de PCMCIA-kaartsleuf is geplaatst. Indien de module niet goed is geplaatst, kan dit schade veroorzaken aan de TV en de PCMCIA-kaartsleuf.



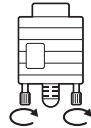
## Aansluiten op een PC

Uw TV ondersteunt de Plug & Play\*-functie en beschikt over ingebouwde speakers met Infinite Surround waarmee een helder geluid met rijke diepe tonen wordt voortgebracht.

\* Plug & Play: de functie waarbij een PC een apparaat herkent dat een gebruiker op de PC heeft aangesloten en ingeschakeld, zonder het apparaat te configureren of enige handelingen te verrichten.

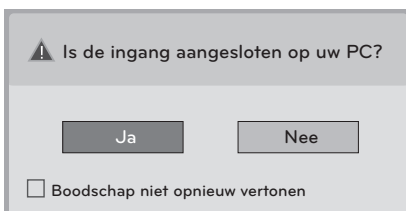
### ! OPMERKING

- Wij raden u aan de TV aan te sluiten door middel van een HDMI-verbinding voor de hoogste beeldkwaliteit.
- Als u geen optionele externe luidspreker gebruikt, sluit u de PC door middel van de optionele audiokabel aan op de TV.
- Als u de TV inschakelt wanneer deze koud is, kan het scherm flikkeren. Dit is normaal.
- Gebruik een interfacekabel waarvoor het signaal is afgeschermd, zoals een 15-pins D-sub-signaalkabel en HDMI naar DVI-kabel, met een ferrietkern waarmee wordt voldaan aan de productstandaarden.
- Er kunnen enkele rode, groene of blauwe stippen op het scherm verschijnen. Dit is normaal.
- Sluit de kabel voor signaalvoer aan en zet deze vast door de schroeven rechtsonder te draaien.
- Druk niet te lang met uw vinger op het scherm; dit kan tijdelijke vervormingseffecten op het scherm veroorzaken.
- Voorkom dat een stilstaand beeld lang op het scherm wordt weergegeven om inbranden van het beeld op het scherm te voorkomen. Gebruik indien mogelijk een schermbeveiliging.



### ! OPMERKING

- Als u de HDMI-PC-modus wilt gebruiken, moet u de invoerbron instellen op PC-modus.
- De **OSD (schermweergave)** wordt op het scherm getoond zoals hieronder weergegeven.
  - » Als u het product inschakelt via **HDMI-** invoer.
  - » Als u de invoer wijzigt naar **HDMI-** invoer.



- Als u **Ja** selecteert, worden de grootte en kwaliteit van het beeld voor uw PC geoptimaliseerd.
- Als u **Nee** selecteert, worden de grootte en de kwaliteit van het beeld voor het **AV- apparaat (DVD-speler, set-top box, gaming-apparaat)** geoptimaliseerd.
- Als u **Boodschap niet opnieuw vertonen** selecteert, wordt dit bericht pas opnieuw getoond nadat de TV is gereset. U kunt de ingestelde waarde wijzigen in **SETTINGS ► INVOER ► Ingangsetlabel**.

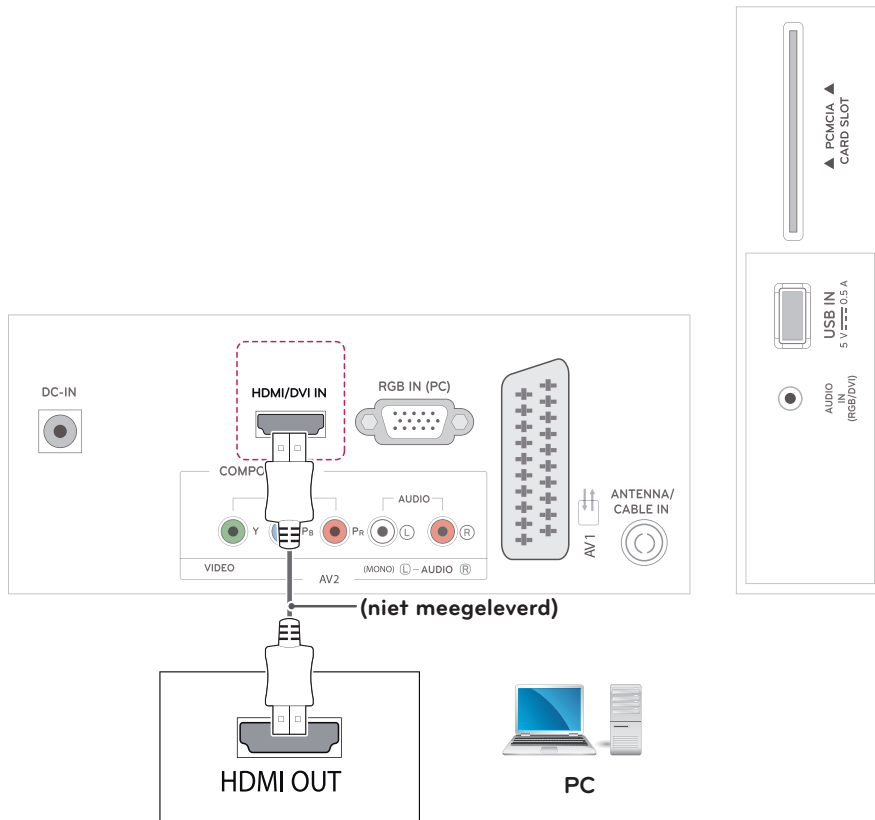
## HDMI-verbinding

U kunt de digitale video- en audiosignalen vanaf uw PC naar de TV zenden. Sluit de PC met behulp van de HDMI-kabel aan op de TV, zoals aangegeven in de volgende afbeeldingen. U moet PC als invoerbron instellen om de PC via een HDMI-aansluiting op de TV aan te sluiten.



### OPMERKING

- Gebruik een High Speed HDMI™-kabel.
- HDMI™-kabels met hoge snelheid zijn getest op het verzenden van HD-signalen tot 1080p en hoger.
- Als u de HDMI-PC-modus wilt gebruiken, moet u de invoerbron instellen op PC-modus.
- Ondersteunde DTV-audio: MPEG, Dolby Digital.
- Ondersteunde HDMI-audio-indeling: Dolby Digital, PCM (maximaal 192 KHz, 32k/44.1k/48k/88k/96 k/176k/192k; DTS niet ondersteund.)

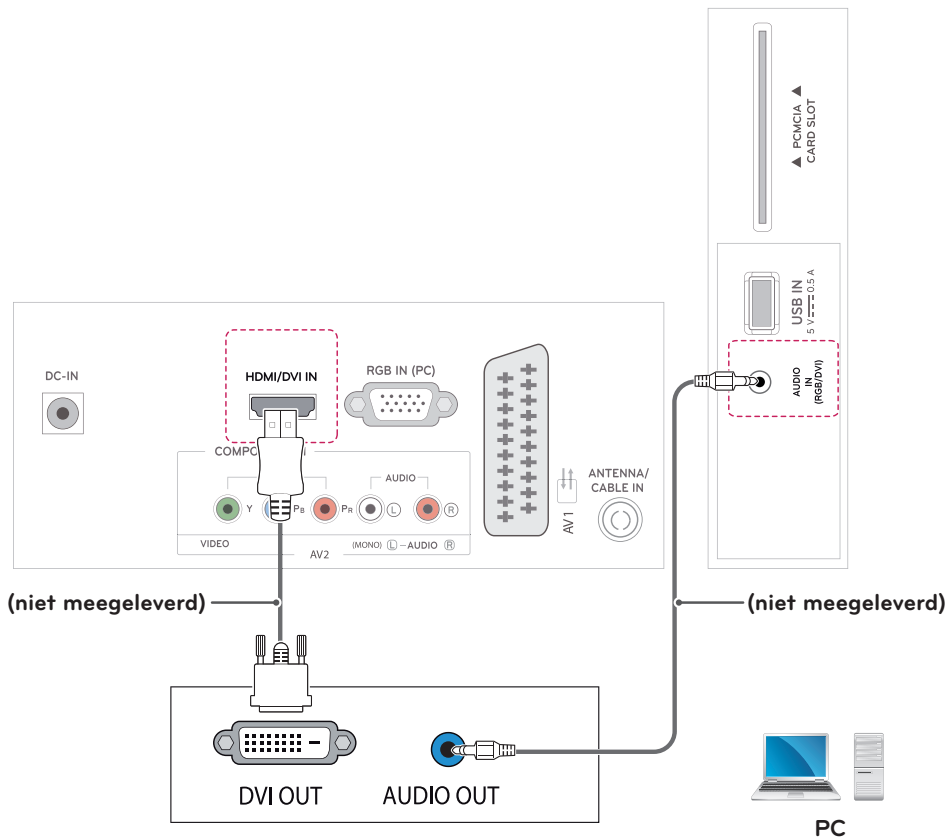


## Verbinding van HDMI naar DVI

U kunt het digitale videosignaal vanaf uw PC naar de TV zenden. Sluit de PC met behulp van de HDMI naar DVI-kabel aan op de TV, zoals aangegeven in de volgende afbeeldingen. Om het audiosignaal van het externe apparaat naar de monitor te zenden, moet u een optionele audiokabel aansluiten.

### ! OPMERKING

- Als u de HDMI-PC-modus wilt gebruiken, stelt u de invoerbron in op DVI-modus.
- Als u geen optionele externe luidspreker gebruikt, sluit u de PC door middel van de optionele audiokabel aan op de TV.

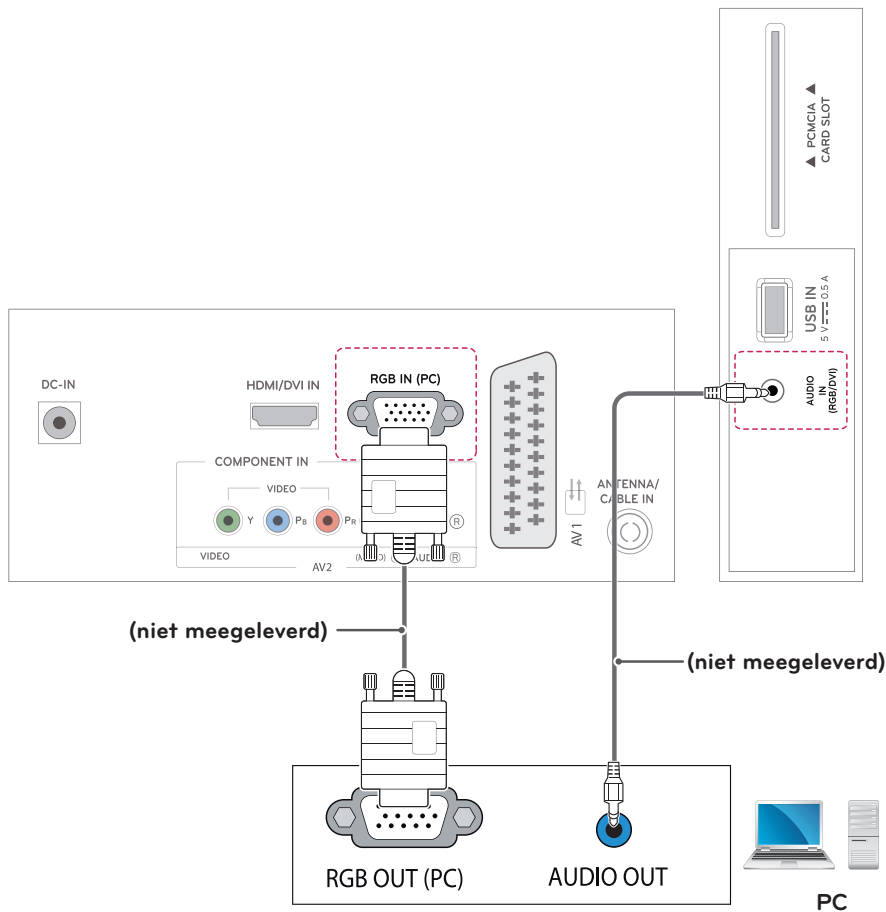


## RGB-verbinding

U kunt het analoge videosignaal vanaf uw PC naar de TV zenden. Sluit de PC met behulp van de 15-pins D-sub-kabel aan op de TV, zoals aangegeven in de volgende afbeeldingen. Om het audiosignaal van het externe apparaat naar de monitor te zenden, moet u een optionele audiokabel aansluiten.

### ! OPMERKING

Als u geen optionele externe luidspreker gebruikt, sluit u de PC door middel van de optionele audiokabel aan op de TV.



# AFSTANDSBEDIENING

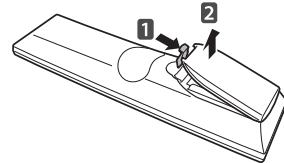
M1931D M2631D 19MA31D

De beschrijvingen in deze handleiding gaan uit van de toetsen op de afstandsbediening. Lees deze handleiding aandachtig door en bedien de TV op de juiste wijze. Om de batterijen te vervangen, opent u het klepje van het batterijvak, vervangt u de batterijen (1,5 V AA-formaat) waarbij u let op de juiste richting van de  $\oplus$ - en  $\ominus$ -polen op de sticker in het batterijvak, en sluit u het klepje van het batterijvak. Voer de installatiehandelingen in omgekeerde richting uit om de batterijen te verwijderen.

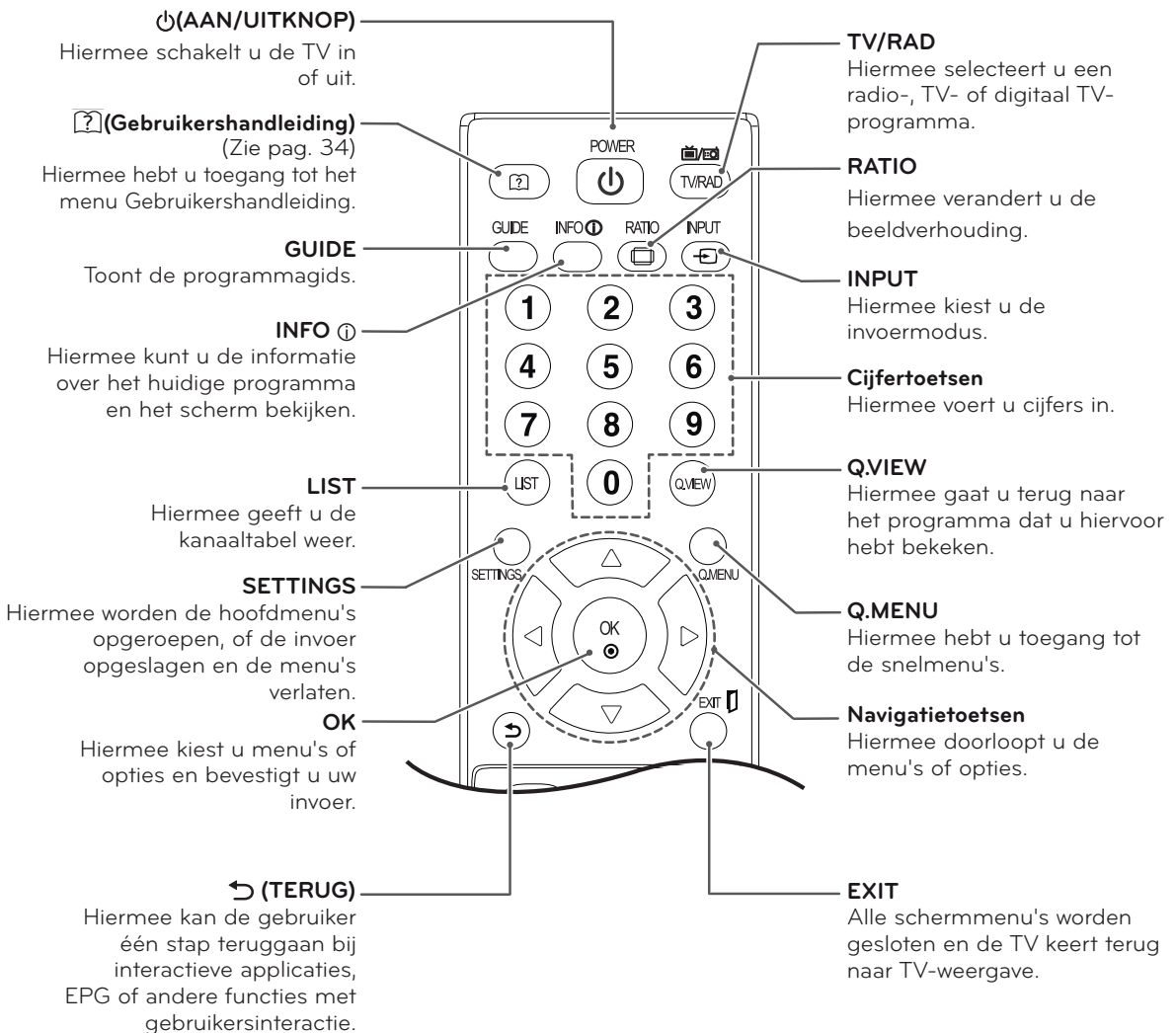


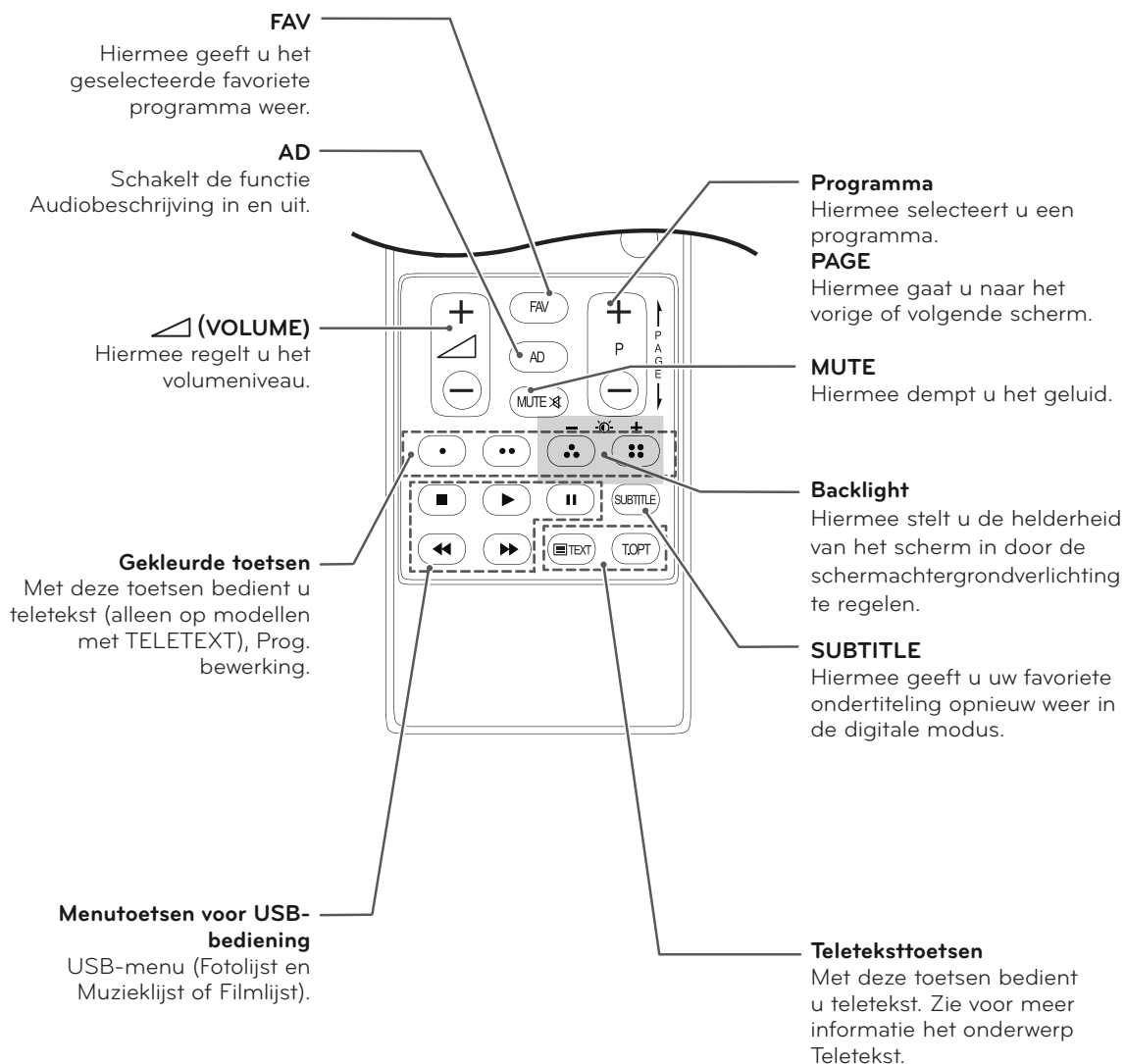
## WAARSCHUWING

Gebruik geen nieuwe en oude batterijen door elkaar.  
Hierdoor kan de afstandsbediening beschadigd raken.



Zorg ervoor dat u de afstandsbediening richt op de sensor voor de afstandsbediening op de TV.



**OPMERKING**

Op een MHEG-kanaal is het niet mogelijk de achtergrondverlichting aan te passen met de gele of blauwe toets.



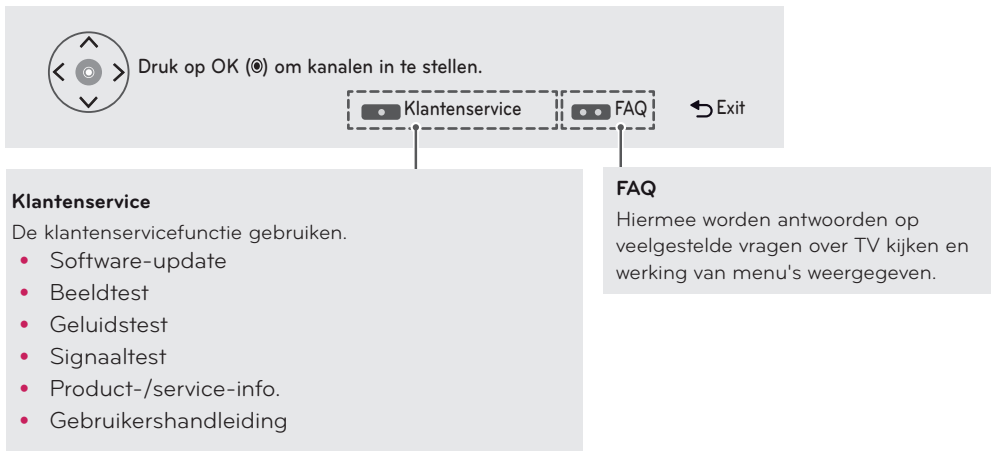
# INSTELLINGEN AANPASSEN

## Toegang tot de hoofdmenu's

- 1 Druk op **SETTINGS** voor toegang tot de hoofdmenu's.
- 2 Druk op de navigatietoetsen om naar een van de volgende menu's te gaan en druk op **OK**.
- 3 Druk op de navigatietoetsen om naar de gewenste instelling of optie te gaan en druk op **OK**.
- 4 Als u klaar bent, drukt u op **EXIT**.  
Wanneer u wilt terugkeren naar het vorige menu, drukt u op **↶ (TERUG)**.

<b>BEELD</b>	Hiermee stelt u het beeldformaat, de beeldkwaliteit of het beeldeffect in.
<b>GELUID</b>	Hiermee stelt u de geluidskwaliteit, het geluidseffect of het volumenniveau in.
<b>SETUP</b>	SETUP Hiermee stelt u programma's in en bewerkt u deze.
<b>TIJD</b>	Hiermee stelt u de tijd, datum of timer in.
<b>VERGRENDELEN</b>	Hiermee vergrendelt en ontgrendelt u zenders en programma's.
<b>OPTIE</b>	Hiermee past u de algemene instellingen aan.
<b>INVOER</b>	Hiermee geeft u de invoerbronnen weer met hun namen.
<b>MIJN MEDIA</b>	Geïntegreerde mediafuncties gebruiken.

- Druk op de **RODE** toets voor toegang tot de **Klantenservice-** menu's.
- Druk op de **GROENE** toets voor toegang tot de **FAQ-** menu's.



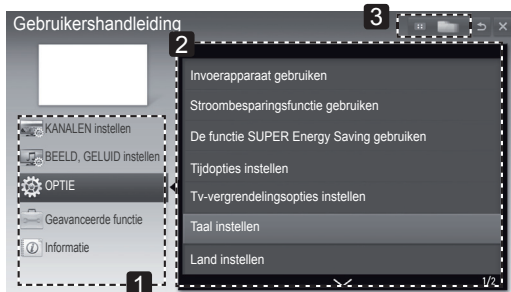
# DE GEBRUIKERSHANDLEIDING GEBRUIKEN

## Het menu Gebruikershandleiding.

### Het TV-menu gebruiken

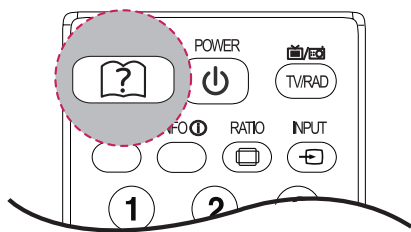
- 1 Druk op **SETTINGS** voor toegang tot de hoofdmenu's.
- 2 Druk op de **rode** toets voor toegang tot de **Klantenservice**- menu's.
- 3 Druk op de navigatietoetsen om naar de **Gebruikershandleiding** te gaan en druk op **OK**.
- 4 Druk op de navigatietoetsen om naar de gewenste optie te gaan en druk op **OK**.
- 5 Als u klaar bent, drukt u op **EXIT**.  
Wanneer u wilt terugkeren naar het vorige menu, drukt u op **TERUG**.

- Uw TV kan afwijken van de getoonde afbeelding.

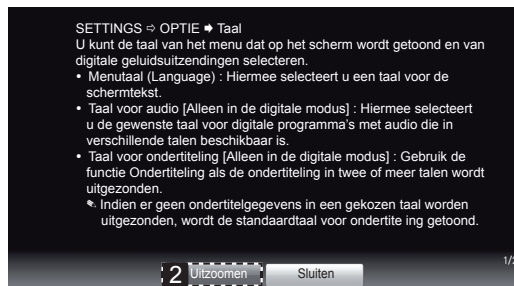


- 1 Hier kunt de gewenste categorie selecteren.
- 2 Hier kunt u het gewenste item selecteren. Met **^**/**v** kunt u door de pagina's bladeren.
- 3 Hiermee kunt u de gewenste functie in de index opzoeken.

## De AFSTANDBEDIENING gebruiken



- 1 Druk op **Gebruikershandleiding** voor toegang tot de **Gebruikershandleiding**.
- 2 Druk op de navigatietoetsen om naar de gewenste optie te gaan en druk op **OK**.
- 3 Als u klaar bent, drukt u op **EXIT**. Wanneer u wilt terugkeren naar het vorige menu, drukt u op **TERUG**.



- 1 Toont de beschrijving van het geselecteerde menu. Met **^**/**v** kunt u door de pagina's bladeren.
- 2 Hiermee kunt u in- of uitzoemen op het scherm.

# ONDERHOUD

## De TV schoonmaken

Voor de beste prestaties en een langere levensduur moet u de TV regelmatig schoonmaken.



### WAARSCHUWING

- Zorg er eerst voor dat het apparaat is uitgeschakeld en dat het netsnoer en alle andere kabels zijn losgekoppeld.
- Als de TV gedurende een lange tijd onbeheerd en ongebruikt blijft, trekt u de stekker van het netsnoer uit het stopcontact om mogelijke beschadiging door blikseminslag of stroompieken te voorkomen.

## Scherf en frame

Veeg het oppervlak schoon met een droge en zachte doek om stof te verwijderen.

Om zwaar vuil te verwijderen, veegt u het oppervlak schoon met een zachte doek die is bevochtigd met schoon water of een verdund, zacht schoonmaakmiddel. Veeg onmiddellijk daarna droog met een schone en droge doek.



### WAARSCHUWING

- Duw, veeg of sla niet met uw vingernagels of een scherp voorwerp tegen het scherm aangezien dit kan leiden tot beeldvervalsing of krassen op het scherm.
- Gebruik geen chemicaliën, zoals was, benzeen, alcohol, thinners, insecticiden, luchtverfrissers of smeermiddelen, aangezien deze de afwerklaag van het scherm kunnen beschadigen en verkleuring kunnen veroorzaken.

## Behuizing en standaard

Veeg de behuizing schoon met een droge en zachte doek om stof te verwijderen.

Om zwaar vuil te verwijderen, veegt u de behuizing schoon met een zachte doek die is bevochtigd met schoon water of met water waaraan een kleine hoeveelheid zacht schoonmaakmiddel is toegevoegd.



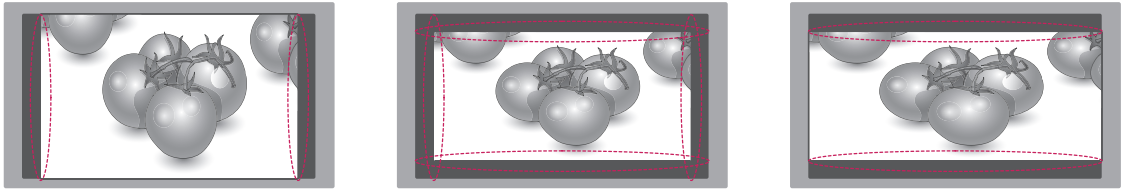
### WAARSCHUWING

- Spuit geen vloeistof op het oppervlak. Als water in de TV terechtkomt, kan dat leiden tot brand, elektrische schokken of een defect.
- Gebruik geen chemicaliën omdat hierdoor het oppervlak kan worden beschadigd.

## Netsnoer

Maak regelmatig het netsnoer schoon door opgehoopt stof en vuil te verwijderen.

## Inbranden van het beeld op het TV-scherf voorkomen



- Als een stilstaand beeld lang op het TV-scherf wordt weergegeven, kan het beeld inbranden en kan het scherf permanent beschadigd raken. Dit heet 'inbranden' en wordt niet gedekt door de garantie.
- Als de beeldverhouding van de TV gedurende een lange tijd is ingesteld op 4:3, kan beeldbranden optreden op het 'letterbox'-gedeelte van het scherf.
- Voorkom dat een stilstaand beeld langdurig wordt weergegeven op het TV-scherf (2 uur of langer voor een LCD-TV) om inbranden te voorkomen.

# PROBLEMEN OPLOSSEN

## Algemeen

Probleem	Oplossing
De TV kan niet worden bediend met de afstandsbediening.	<ul style="list-style-type: none"> <li>• Controleer de afstandsbedieningssensor op het product en probeer het opnieuw.</li> <li>• Controleer of zich een obstakel tussen het product en de afstandsbediening bevindt.</li> <li>• Controleer of de batterijen nog werken en goed zijn geplaatst (⊕ naar ⊕, ⊖ naar ⊖).</li> </ul>
Er worden geen beelden en geluid weergegeven.	<ul style="list-style-type: none"> <li>• Controleer of het product is ingeschakeld.</li> <li>• Controleer of de stekker van het netsnoer in een stopcontact is gestoken.</li> <li>• Controleer of er wel stroom op het stopcontact staat door er een ander product op aan te sluiten.</li> </ul>
De TV wordt plotseling uitgeschakeld.	<ul style="list-style-type: none"> <li>• Controleer de instellingen voor stroomvoorziening. De voeding kan zijn onderbroken.</li> <li>• Controleer of de functie Automatische slaapstand is ingeschakeld bij Tijd instellen.</li> <li>• Als er geen signaal is terwijl de TV is ingeschakeld, wordt de TV automatisch na 15 minuten van inactiviteit uitgeschakeld.</li> </ul>

## SPECIFICATIES

M1931D

19MA31D

Scherm	Type scherm	470,1 mm breed (18,5 inch) Zichtbare diagonale afmeting : 470,1 mm
	Pixel-pitch	0,30 mm (H) x 0,30 mm (V)
Videosignaal	Maximale resolutie	1920 x 1080 bij 60 Hz
	Aanbevolen resolutie	1366 x 768 bij 60 Hz
	Horizontale frequentie	30 kHz tot 83 kHz
	Verticale frequentie	56 Hz tot 75 Hz
	Type synchronisatie	Afzonderlijke Sync, Digital
Invoerverbinding		TV, analoge D-Sub, SCART, PC-audio-ingang, component, CVBS, HDMI, USB, PCMCIA
Stroomvoorziening	Nominale spanning	19 V $\overline{\text{---}}$ 1,6 A
	Energieverbruik	Ingeschakeld : 25 W (normaal) Uitgeschakeld $\leq$ 0,4 W
AC/DC-adapter		Fabrikant: Lien Chang, model LCAP16A-E Fabrikant: Lien Chang, model LCAP25A Fabrikant: Honor, ADS-40SG-19-2 19032G
Kantelen	Kantelbereik	-5 tot 20°
Afmetingen (breedte x diepte x hoogte) Gewicht		Inclusief standaard
		441,7 mm x 168,3 mm x 349,3 mm 2,6 kg
		Exclusief standaard
		441,7 mm x 62,9 mm x 277,7 mm 2,39 kg
Omgevingsvereisten	Gebruikstemperatuur	10 °C tot 35 °C
	Luchtvochtigheid bij gebruik	20 % tot 80 %
	Opslagtemperatuur	-10 °C tot 60 °C
	Luchtvochtigheid bij opslag	5 % tot 90 %

De bovenstaande productspecificaties kunnen worden gewijzigd zonder voorafgaande kennisgeving als gevolg van doorgevoerde verbeteringen in het product.

## M2631D

Scherm	Type scherm	660,6 mm breed (26 inch) Zichtbare diagonale afmeting : 660,6 mm
	Pixel-pitch	0,42 mm (H) x 0,42 mm (V)
Videosaal	Maximale resolutie	1920 x 1080 bij 60 Hz
	Aanbevolen resolutie	1366 x 768 bij 60 Hz
	Horizontale frequentie	30 kHz tot 83 kHz
	Verticale frequentie	56 Hz tot 75 Hz
	Type synchronisatie	Afzonderlijke Sync, Digital
Invoerverbinding		TV, analoge D-Sub, SCART, PC-audio-ingang, component, CVBS, HDMI, USB, PCMCIA
Stroomvoorziening	Nominale spanning	19 V --- 2,0 A
	Energieverbruik	Ingeschakeld : 40 W (normaal) Uitgeschakeld ≤ 0,4 W
AC/DC-adapter		Fabrikant: Lien Chang, model LCAP16B-E Fabrikant: Lien Chang, model LCAP25B Fabrikant: LG INNOTEK, model PSAB-L205B Fabrikant: LG INNOTEK, model PSAB-L204B
Kantelen	Kantelbereik	-5 tot 20°
Afmetingen (breedte x diepte x hoogte)		Inclusief standaard
Gewicht		620,4 mm x 203,3 mm x 447,3 mm 4,7 kg
		Exclusief standaard
		620,4 mm x 58,8 mm x 380,5 mm 4,1 kg
Omgevingsvereisten	Gebruikstemperatuur	10 °C tot 35 °C
	Luchtvochtigheid bij gebruik	20 % tot 80 %
	Opslagtemperatuur	-10 °C tot 60 °C
	Luchtvochtigheid bij opslag	5 % tot 90 %

De bovenstaande productspecificaties kunnen worden gewijzigd zonder voorafgaande kennisgeving als gevolg van doorgevoerde verbeteringen in het product.

## Ondersteunde modus voor RGB (PC) / HDMI (PC)

Oplossing	Horizontale frequentie (kHz)	Verticale frequentie (Hz)
720 x 400	31,468	70,080
640 x 480	31,469	59,940
640 x 480	37,500	75,000
800 x 600	37,879	60,317
800 x 600	46,875	75,000
1024 x 768	48,363	60,004
1024 x 768	60,023	75,029
1152 x 864	67,500	75,000
1280 x 720	45,000	60,000
1280 x 800	49,702	59,810
1280 x 1024	63,981	60,020
1280 x 1024	79,976	75,025
1366 X 768	47,717	59,790

## Ondersteunde modus voor component

Oplossing	Horizontale frequentie (kHz)	Verticale frequentie (Hz)
720 x 480	15,730	59,940
720 x 480	15,750	60,000
720 x 576	15,625	50,000
720 x 480	31,470	59,940
720 x 480	31,500	60,000
720 x 576	31,250	50,000
1280 x 720	44,960	59,940
1280 x 720	45,000	60,000
1280 x 720	37,500	50,000
1920 x 1080	33,720	59,940
1920 x 1080	33,750	60,000
1920 x 1080	28,125	50,000
1920 x 1080	56,250	50,000
1920 x 1080	67,432	59,940
1920 x 1080	67,500	60,000

## Ondersteunde modus voor HDMI (DTV)

Oplossing	Horizontale frequentie (kHz)	Verticale frequentie (Hz)
720 x 480	31,469 31,500	59,940 60,000
720 x 576	31,250	50,000
1280 x 720	37,500	50,000
1280 x 720	44,960 45,000	59,940 60,000
1920 x 1080	33,720 33,750	59,940 60,000
1920 x 1080	28,125	50,000
1920 x 1080	27,000	24,000
1920 x 1080	33,750	30,000
1920 x 1080	56,250	50,000
1920 x 1080	67,430 67,500	59,940 60,000

## Aansluitinformatie over componentpoort

Componentpoorten op de tv	Y	P <sub>B</sub>	P <sub>R</sub>
Video-uitgangspoorten op DVD-speler	Y	P <sub>B</sub>	P <sub>R</sub>
	Y	B-Y	R-Y
	Y	Cb	Cr
	Y	Pb	Pr



**!** OPMERKING

- Voorkom dat een stilstaand beeld lang op het scherm wordt weergegeven. Het stilstaande beeld kan inbranden op het scherm. Gebruik indien mogelijk een schermbeveiliging.
- Er kan ruis zijn die wordt veroorzaakt door een resolutie, verticaal patroon, contrast of helderheid in de PC-modus. Verander dan de PC-modus in een andere resolutie, wijzig de vernieuwingsfrequentie of pas de helderheid en het contrast aan in het menu totdat het beeld goed is. Als de vernieuwingsfrequentie van de grafische kaart van de PC niet kan worden gewijzigd, vervangt u deze grafische kaart of raadpleegt u de fabrikant van de grafische kaart.
- De golfindeling voor de synchronisatie-ingang is gescheiden voor horizontale en verticale frequenties.
- Sluit de signaalkabel van de TV-uitgang van een PC aan op de RGB-poort (PC) van de TV of sluit de signaalkabel van de HDMI-uitgang van de PC aan op de HDMI/DVI IN-poort van de TV.
- Sluit de PC met behulp van de audiokabel aan op de audio-ingang van de TV. (Audiokabels worden niet meegeleverd bij de TV.)
- Als u een grafische kaart gebruikt, past u het PC-geluid naar wens aan.
- Als door de grafische kaart van de PC niet tegelijkertijd analoge en digitale RGB-uitvoer wordt aangeboden, sluit u RGB of HDMI/DVI IN aan om PC-uitvoer op de TV weer te geven.
- Als door de grafische kaart van de PC niet tegelijkertijd analoge en digitale RGB-uitvoer wordt aangeboden, stelt u de TV in op RGB of HDMI. (De andere modus wordt automatisch door het toestel ingesteld op Plug en Play.)
- Afhankelijk van de videokaart werkt de DOS-modus mogelijk niet bij het gebruik van een HDMI naar DVI-kabel.
- Als de RGB-PC-kabel te lang is, kan er interferentie optreden op het scherm. We adviseren u een kabel korter dan 5 meter te gebruiken. Hierdoor krijgt u de beste beeldkwaliteit.



Lees voor gebruik van dit product de Veiligheidsmaatregelen.

Bewaard de Gebruikershandleiding (CD) op een plaats waar u er eenvoudig bij kunt, zodat u deze later kunt raadplegen.

Het model en serienummer van de TV vindt u op de achterzijde en één zijde van de TV. Noteer deze hieronder voor het geval u onderhoudswerkzaamheden moet laten uitvoeren.

MODELNR. \_\_\_\_\_

SERIENR. \_\_\_\_\_

Ga naar <http://opensource.lge.com> om de broncode onder GPL, LGPL, MPL en andere licenties voor open sources in dit product te achterhalen.

Naast de broncode zijn alle licentievoorwaarden, beperkingen van garantie en auteursrechtenaanduidingen beschikbaar om te downloaden.

LG Electronics verleent u de open source-code op cd-rom tegen een vergoeding die de kosten van een dergelijke levering dekt, zoals de kosten van de media, de verzending en de verwerking. Een dergelijk verzoek kunt u per e-mail richten aan: [opensource@lge.com](mailto:opensource@lge.com). Dit aanbod is drie (3) jaar geldig vanaf de dag van aankoop van het product.