

GEBRUIKERSHANDLEIDING

MONITOR SIGNAGE

Lees deze handleiding zorgvuldig door voordat u het apparaat bedient en bewaar de handleiding om deze in de toekomst te kunnen raadplegen.

MONITOR SIGNAGE-MODELLEN

42WS50MS

47WS50MS

INHOUDSOPGAVE

4 LICENTIE

5 MONTEREN EN VOORBEREIDEN

- 5 Uitpakken
- 6 Optionele accessoires
- 7 Onderdelen en knoppen
- 8 De kabelbinder voor montage gebruiken
- 8 De luidsprekers aansluiten
- 9 De standaard monteren
- 9 IR-ONTVANGER
- 10 Het Kensington-veiligheidssysteem gebruiken
- 10 Portretstand
- 11 Aansluiten op een Mediaspeler
- 12 Aan een muur monteren

13 AFSTANDSBEDIENING

15 DE MONITOR GEBRUIKEN

- 15 Aansluiten op een PC
- 16 - RGB-verbinding
- 16 - DVI-D-verbinding
- 17 - HDMI-verbinding
- 17 - Display Port-verbinding
- 18 - Verbinding IR-ontvanger
- 19 Het scherm aanpassen
- 19 - Een beeldmodus kiezen
- 19 - Beeldopties aanpassen
- 20 - Opties voor PC-weergave aanpassen
- 20 Het geluid aanpassen
- 20 - Een geluidsmodus kiezen
- 21 - Geluidsopties aanpassen
- 21 Extra opties gebruiken
- 21 - De beeldverhouding aanpassen
- 23 - De invoerlijst gebruiken

24 ENTERTAINMENT

- 24 - Aansluiten op een bekabeld netwerk
- 25 - Netwerkstatus
- 26 - Een USB-opslagapparaat aansluiten
- 27 - Bladeren door bestanden
- 28 - Films kijken
- 32 - Foto's bekijken
- 35 - Naar muziek luisteren
- 37 - De inhoudlijst tonen
- 38 - DivX® VOD-gids
- 39 - Gebruik van PIP/PBP

41 INSTELLINGEN AANPASSEN

- 41 Toegang tot de hoofdmenu's
- 42 - Instellingen voor BEELD
- 45 - Instellingen voor GELUID
- 46 - Instellingen voor TIJD
- 47 - Instellingen voor OPTIE
- 52 - Picture ID (Beeld-ID)
- 53 - Instellingen voor NETWERK

54 APPARATEN AANSLUITEN

- 55 Aansluiten op een HD-ontvanger, DVD-recorder of VCR
- 55 - HDMI-verbinding
- 55 - Componentverbinding
- 56 - AV(CVBS)-aansluiting
- 56 Aansluiten via USB
- 57 Verbinding maken met een LAN
- 57 - LAN-verbinding
- 58 Monitoren in serie koppelen

59 PROBLEMEN OPLOSSEN

62 SPECIFICATIES

68 IR-CODES

69 VERSCHILLENDE PRODUCTEN BEDIENEN

- 69 De kabel aansluiten
- 69 RS-232C-configuraties
- 69 Communicatieparameter
- 70 Commandoreferentielijst
- 72 Protocol voor versturen/ontvangen

LICENTIE

Afhankelijk van het model worden verschillende licenties ondersteund. Ga naar www.lg.com voor meer informatie over de licentie.



HDMI, het HDMI-logo en High-Definition Multimedia Interface zijn handelsmerken of geregistreerde handelsmerken van HDMI Licensing LLC.



OVER DIVX VIDEO: DivX® is een digitaal videoformaat gemaakt door DivX, LLC, een dochtermaatschappij van de Rovi Corporation. Dit is een officieel DivX Certified®-apparaat dat DivX-video afspeelt. Ga naar divx.com voor meer informatie en hulpprogramma's om uw bestanden om te zetten naar DivX-video's.

OVER DIVX VIDEO-ON-DEMAND: dit DivX Certified®-apparaat moet zijn geregistreerd om DivX Video-on-Demand (VOD)-films te kunnen afspelen. Ga in het instellingenmenu van het apparaat naar het onderdeel DivX VOD om de registratiecode te achterhalen. Ga naar vod.divx.com voor meer informatie over het voltooien van de registratie.

DivX Certified® om DivX®-video tot HD 1080p af te spelen, inclusief premium-inhoud.

DivX®, DivX Certified® en de bijbehorende logo's zijn handelsmerken van de Rovi Corporation of de dochtermaatschappijen en worden onder licentie gebruikt.

Van toepassing zijn een of meer van de volgende Amerikaanse patenten: 7,295,673; 7,460,668; 7,515,710; 7,519,274

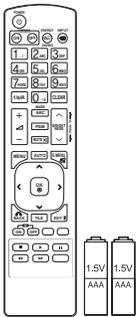


Geproduceerd onder licentie van Dolby Laboratories. "Dolby" en het symbool met de dubbele D zijn handelsmerken van Dolby Laboratories.

MONTEREN EN VOORBEREIDEN

Uitpakken

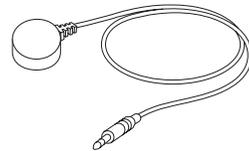
Controleer de doos op de aanwezigheid van de onderstaande items. Als een van de accessoires ontbreekt, neem dan contact op met de winkelier bij wie u het product hebt gekocht. De afbeeldingen in deze handleiding kunnen verschillen van het werkelijke product en de bijbehorende accessoires.



Afstandsbediening en batterijen



Netsnoer



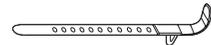
IR-ontvanger



**CD (Gebruikershandleiding)/
Kaart**



D-Sub-signaalkabel



Kabelbinder voor montage



WAARSCHUWING

- Gebruik geen namaakitems om de veiligheid en levensduur van het product te garanderen.
- Eventuele beschadiging en letsel door gebruik van namaakitems wordt niet gedekt door de garantie.

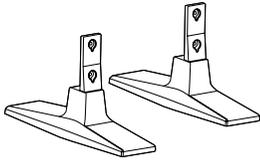


OPMERKING

- Welke accessoires bij uw product worden geleverd, is afhankelijk van het model.
- Productspecificaties kunnen of inhoud van deze handleiding kan worden gewijzigd zonder voorafgaande kennisgeving als gevolg van doorgevoerde verbeteringen in het product.

Optionele accessoires

Optionele accessoires kunnen zonder melding vooraf worden gewijzigd om de prestaties van het product te verbeteren. Ook kunnen nieuwe accessoires worden toegevoegd. De afbeeldingen in deze handleiding kunnen verschillen van het werkelijke product en de bijbehorende accessoires.

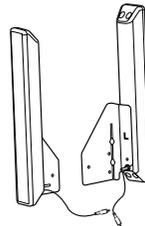


ST-200T
Standaard



Schroeven
: diameter 4,0 mm x spoed 0,7 mm x
lengte 10 mm (inclusief veerring)

Steunset



SP-2000
Luidspreker

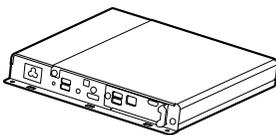


Kabelhouder
/kabelbinder



Schroeven
: diameter 4,0 mm x spoed 0,7 mm x
lengte 8 mm (inclusief veerring)

Luidsprekerkit



Mediaspeler



Schroeven



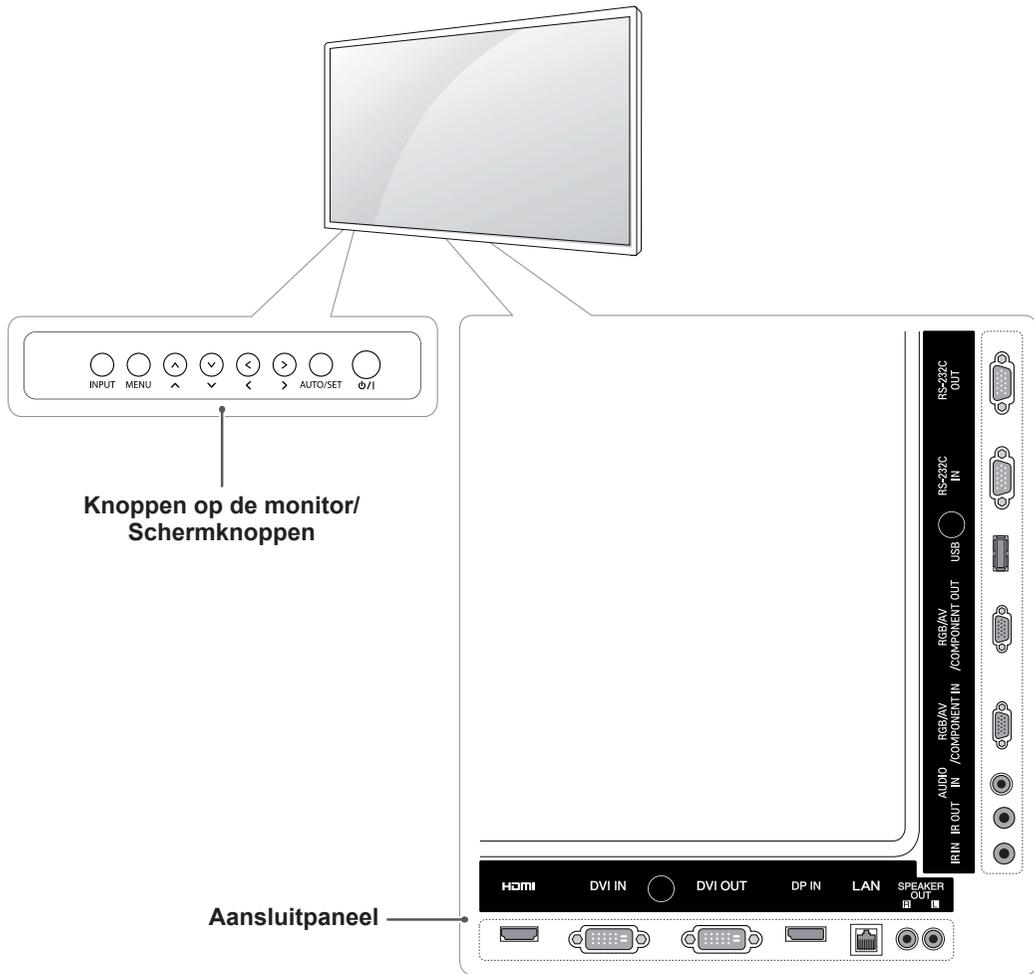
**CD (Gebruikershandleiding)/
Kaart**

Mediaspeler kit

OPMERKING

- Kabelhouder/kabelbinder is mogelijk niet overal of niet bij alle modellen verkrijgbaar.
- Optionele accessoires worden niet bij alle modellen geleverd.

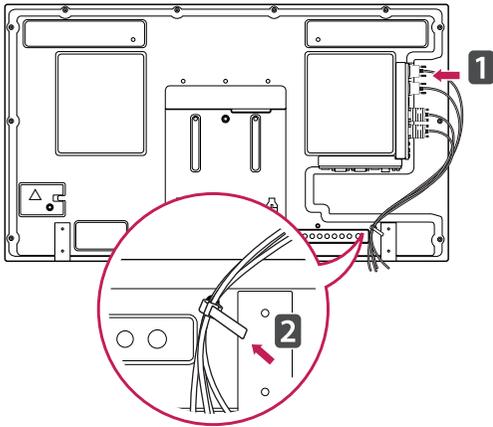
Onderdelen en knoppen



Knoppen op de monitor	Beschrijving
INGANGSIGNAAL	Hiermee wordt de invoerbron veranderd.
MENU	Hiermee worden de hoofdmenu's opgeroepen, of de invoer opgeslagen en het menu verlaten.
▼ ▲	Hiermee stelt u naar boven of beneden bij.
◀ ▶	Hiermee regelt u volumeniveau.
AUTO/SET (Automatisch instellen)	Hiermee kunt u bij gebruik van RGB-invoer de monitor automatisch instellen. Met deze knop kunt u ook instellingen wijzigen in de schermmenu's.
⏻ / ⏻	Hiermee wordt het apparaat in- of uitgeschakeld.

De kabelbinder voor montage gebruiken

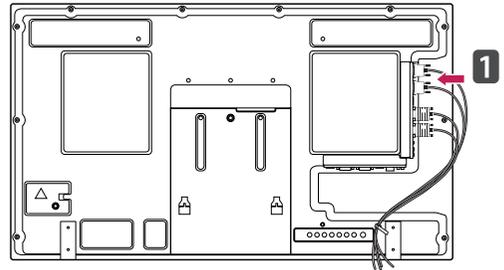
Sluit eerst de juiste invoersignaalkabel aan.
Steek de kabelbinder in de onderste opening aan de achterzijde, zoals getoond in de afbeelding over het ordenen van kabels.



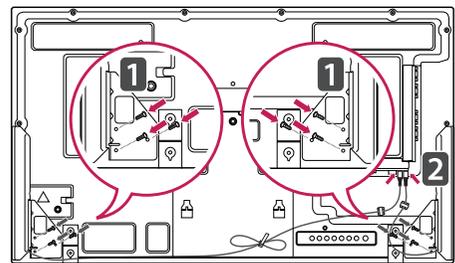
De luidsprekers aansluiten

- Niet voor alle modellen van toepassing.

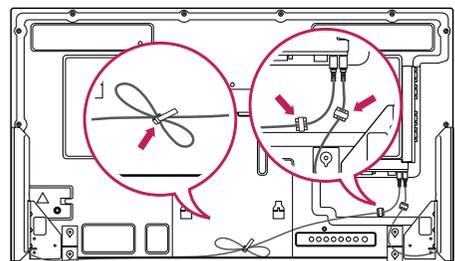
- 1 Sluit een signaalinvoerkaart aan voordat u de luidsprekers installeert.



- 2 Bevestig de luidspreker met behulp van schroeven, zoals in onderstaande afbeelding. Sluit vervolgens de luidsprekerkabel aan.



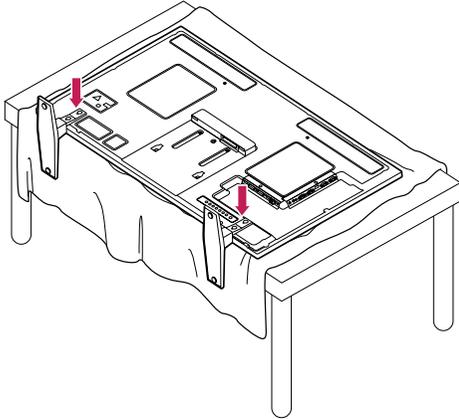
- 3 Gebruik na het bevestigen van de luidsprekers kabelhouders en -binders om de luidsprekerkabels netjes te bevestigen.



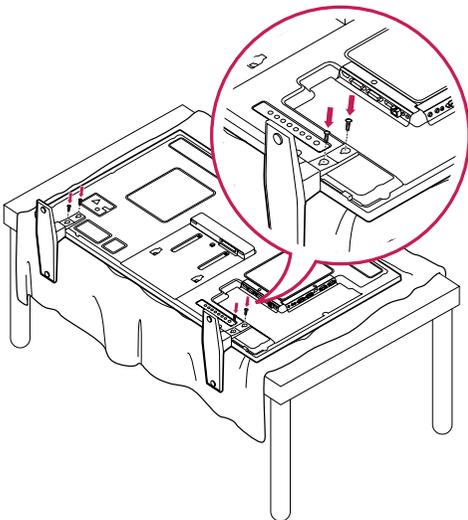
De standaard monteren

- Niet voor alle modellen van toepassing.

- 1 Leg een zachte doek op de tafel en leg het product met het scherm naar beneden neer. Monteer de standaard zoals getoond in de onderstaande afbeelding.

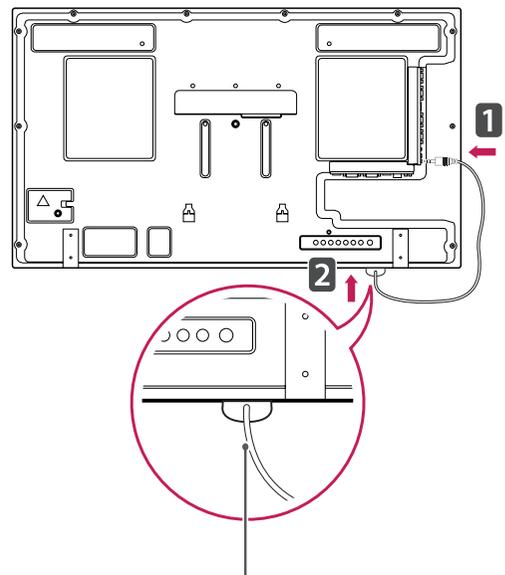
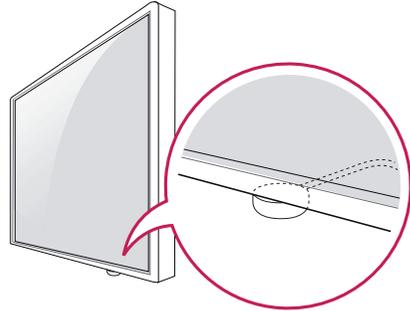


- 2 Gebruik de schroeven om de standaard stevig aan de achterzijde van het product te bevestigen, zoals getoond in onderstaande tekening.



IR-ONTVANGER

Hiermee kunt u zelf bepalen waar u de sensor voor de afstandsbediening plaatst. Vervolgens kunt u via dat scherm andere schermen bedienen via een RS-232-kabel. Plaats de IR-ontvanger richting de voorzijde van de set.



IR Receiver cable

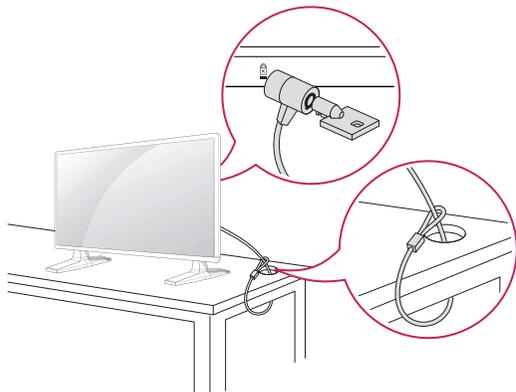
! OPMERKING

- Als vanaf de achterzijde van de set de kabel van de IR-ontvanger niet naar voren wijst, kan dat tot gevolg hebben dat het bereik van de signaalontvangst beperkt wordt.
- De IR-ontvanger is magnetisch. U kunt de ontvanger aan de onderzijde (bij standaardinstallatie) of aan de achterzijde (bij wandmontage) van de set bevestigen.

Het Kensington-veiligheidssysteem gebruiken

De aansluiting voor het Kensington-veiligheidssysteem bevindt zich aan de achterkant van de monitor. Voor meer informatie over de installatie en het gebruik hiervan raadpleegt u de handleiding die is geleverd bij het Kensington-veiligheidssysteem of gaat u naar <http://www.kensington.com>.

Sluit de kabel van het Kensington-veiligheidssysteem aan tussen de monitor en een tafel.



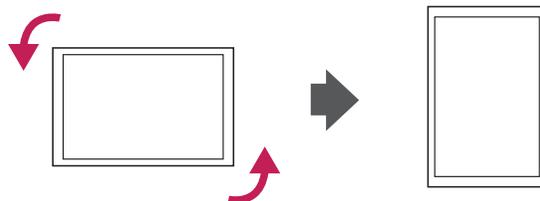
! OPMERKING

- Het Kensington-veiligheidssysteem is optioneel. Extra accessoires zijn verkrijgbaar bij de meeste elektronikawinkels.

Portretstand

- Niet voor alle modellen van toepassing.

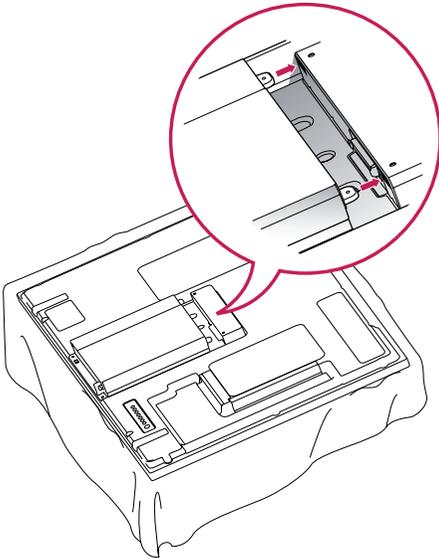
Als u de monitor in de Portretstand installeert, draait deze monitor met het scherm naar u toe 90 graden naar rechts (met de klok mee).



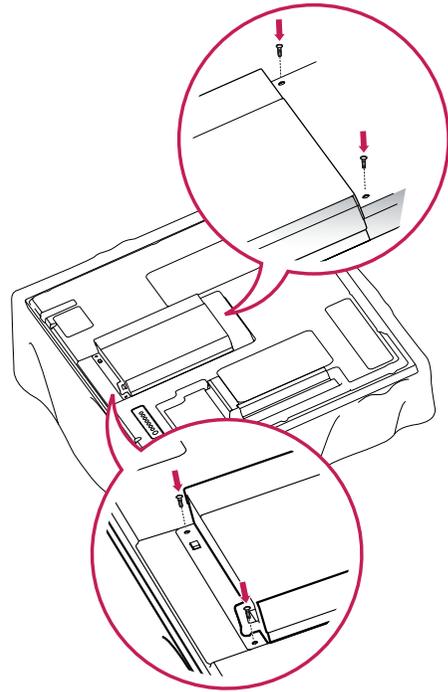
Aansluiten op een Mediaspeler

- Niet voor alle modellen van toepassing.

- 1 Leg een zachte doek op de tafel en leg het product met het scherm naar beneden neer. Plaats de Mediaspeler door deze in het compartiment te schuiven.



- 2 Bevestig de Mediaspeler aan het product door middel van de twee meegeleverde schroeven.

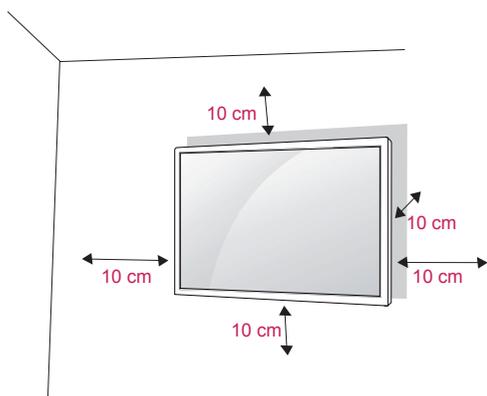


! OPMERKING

- Gebruik de schroeven die bij het product zijn geleverd. (Diameter 3,0 mm x spoed 0,5 mm x lengte 6,0 mm (inclusief veerring))

Aan een muur monteren

Laat aan de zijkanten en de achterzijde een ventilatieruimte van 10 cm vrij. Gedetailleerde installatie-instructies zijn verkrijgbaar bij uw dealer; zie de installatiehandleiding voor de optionele flexibele muurbevestigingssteun.



Als u de monitor aan een muur wilt monteren, monteert u de muurbevestigingssteun (optionele onderdelen) aan de achterzijde van de monitor. Als u de monitor met behulp van de muurbevestigingssteun (optionele onderdelen) monteert, moet u dit zorgvuldig doen zodat de monitor niet van de wand kan loskomen.

- 1 Gebruik schroeven en een muurbevestigingssteun die voldoen aan de VESA-normen.
- 2 Als u een schroef gebruikt die langer is dan een standaardschroef, kunt u de monitor aan de binnenzijde beschadigen.
- 3 Als u een verkeerde soort schroef gebruikt, kunt u het product beschadigen en kan het van zijn plek vallen. LG Electronics is in deze gevallen niet verantwoordelijk voor enige schade.
- 4 VESA-compatibel.
- 5 Houd de volgende specificaties voor de VESA-normen aan:
 - 785 mm (31 inch) of groter
 - * Schroef: diameter 6,0 mm x spoed 1,0 mm x lengte 10 mm



WAARSCHUWING

- Koppel eerst het netsnoer los en plaats of monteer daarna de monitor. Als u dat niet doet, kunt u een elektrische schok krijgen.
- Als u de monitor aan een plafond of schuine wand monteert, kan de monitor vallen en ernstig letsel veroorzaken. Gebruik een goedgekeurde muurbevestigingssteun van LG en neem contact op met uw plaatselijke winkelier of een vakman.
- Draai de schroeven niet te vast omdat hierdoor schade kan ontstaan aan de monitor en uw garantie kan komen te vervallen.
- Gebruik schroeven en een muurbevestiging die voldoen aan de VESA-norm. Eventuele beschadiging of eventueel letsel door verkeerd gebruik of door gebruik van een ongeschikt accessoire valt niet onder de garantie.



OPMERKING

- Gebruik de schroeven die worden vermeld op de specificaties voor schroeven volgens de VESA-norm.
- De muurbevestigingsset bevat een montagehandleiding en alle benodigde onderdelen.
- De muurbevestigingssteun is optioneel. Extra accessoires zijn verkrijgbaar bij uw plaatselijke winkelier.
- De lengte van de schroeven kan verschillen afhankelijk van de muurbevestiging. Zorg ervoor dat u schroeven van de juiste lengte gebruikt.
- Zie voor meer informatie de instructies die bij de muurbevestiging zijn geleverd.

AFSTANDSBEDIENING

De beschrijvingen in deze handleiding gaan uit van de toetsen op de afstandsbediening. Lees deze handleiding aandachtig door en bedien de monitor op de juiste wijze.

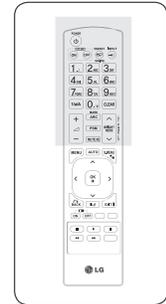
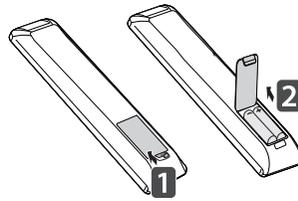
Om de batterijen te vervangen, opent u het klepje van het batterijvak, vervangt u de batterijen (1,5 V AAA-formaat) waarbij u let op de juiste richting van de \oplus - en \ominus -polen op de sticker in het batterijvak, en sluit u het klepje van het batterijvak.

Voer de installatiehandelingen in omgekeerde richting uit om de batterijen te verwijderen.



WAARSCHUWING

- Gebruik geen nieuwe en oude batterijen door elkaar omdat hierdoor de afstandsbediening kan worden beschadigd.
- Zorg ervoor dat u de afstandsbediening richt op de sensor voor de afstandsbediening op de monitor.



⏻ (POWER) (Aan/uit-toets)
Hiermee schakelt u de monitor in of uit.

MONITOR ON / OFF (Aan/uit-toets voor monitor)
Hiermee schakelt u de monitor in en uit.

1/a/A-toets
Hiermee schakelt u tussen numeriek en alfabetisch.

ARC
Hiermee kiest u de Aspect Ratio-modus (Beeldverhouding).

▲ (VOLUME)
Hiermee wordt u het volumeniveau geregeld.

PSM
Hiermee kiest u de Picture Status-modus (Beeldstatus).

MUTE
Hiermee wordt het geluid gedempt.

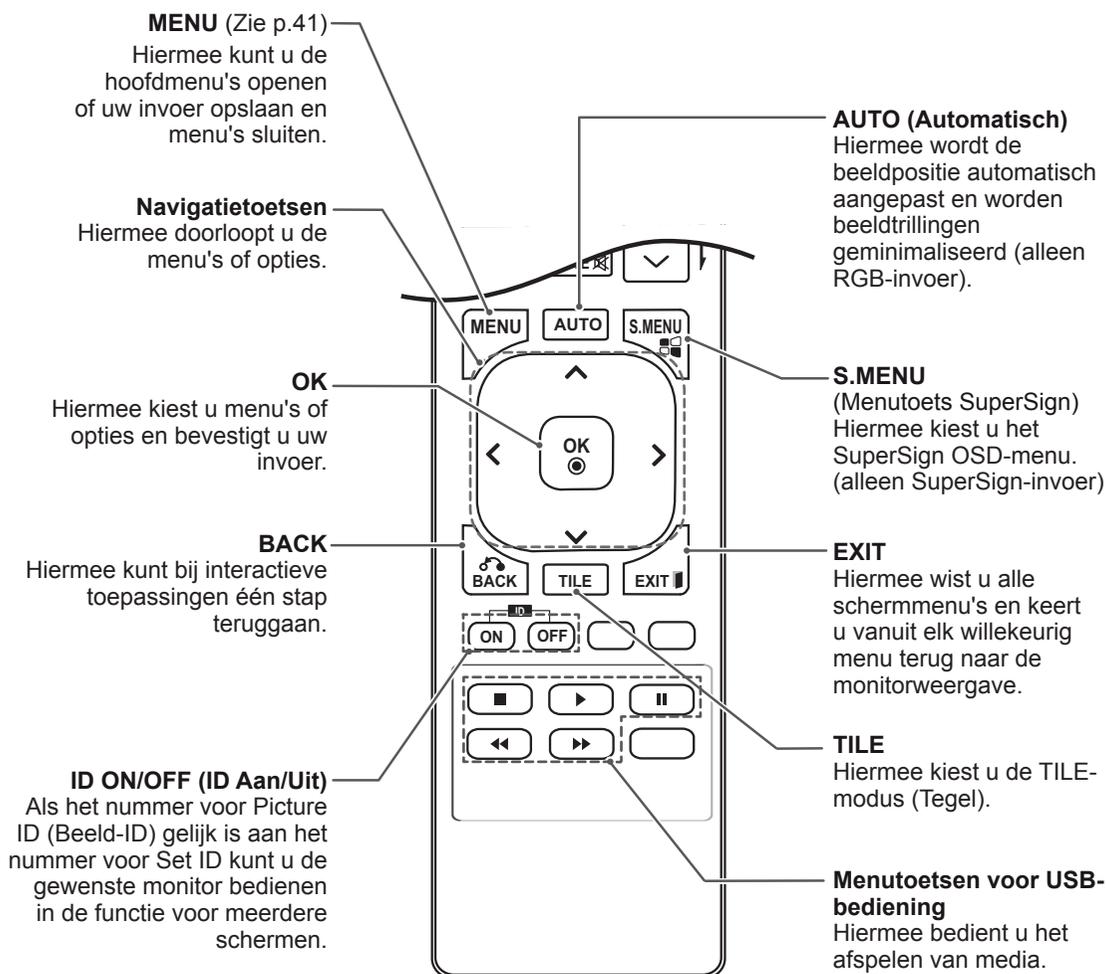
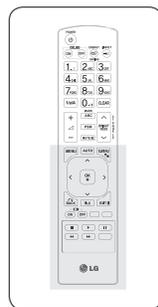
STROOMBESPARING
Hiermee stelt u de helderheid van het scherm in om het energieverbruik te verlagen.

INGANGSIGNALAAL
Hiermee kiest u de invoermodus.

Numerieke en alfabetische toetsen
Hiermee voert numerieke of alfabetische tekens in, afhankelijk van de instelling.

CLEAR
Hiermee wist u het ingevoerde numerieke of alfabetische tekens.

BRIGHTNESS-knop (Helderheid)
U kunt de helderheid aanpassen door op de afstandsbediening te drukken op de toetsen Up (naar boven) en Down (naar beneden). In de USB-modus heeft het OSD-menu de functie Page (Pagina) waarmee u doorgaat naar de volgende bestandenlijst.



DE MONITOR GEBRUIKEN

Aansluiten op een PC

Uw monitor ondersteunt de Plug & Play*-functie.

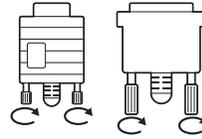
* Plug & Play: dankzij deze functie kan een PC gebruikmaken van de monitor zonder dat u een stuurprogramma hoeft te installeren.

! OPMERKING

- Wij raden u aan de monitor aan te sluiten door middel van een HDMI-verbinding voor de hoogste beeldkwaliteit.
- Gebruik een interfacekabel waarvoor het signaal is afgeschermd, zoals een 15-pins D-sub-signaalkabel en DVI-kabel met een ferrietkern waarmee wordt voldaan aan de productstandaarden.
- Als u de monitor inschakelt wanneer deze koud is, kan het scherm flikkeren. Dit is normaal.
- Er kunnen enkele rode, groene of blauwe stippen op het scherm verschijnen. Dit is normaal.



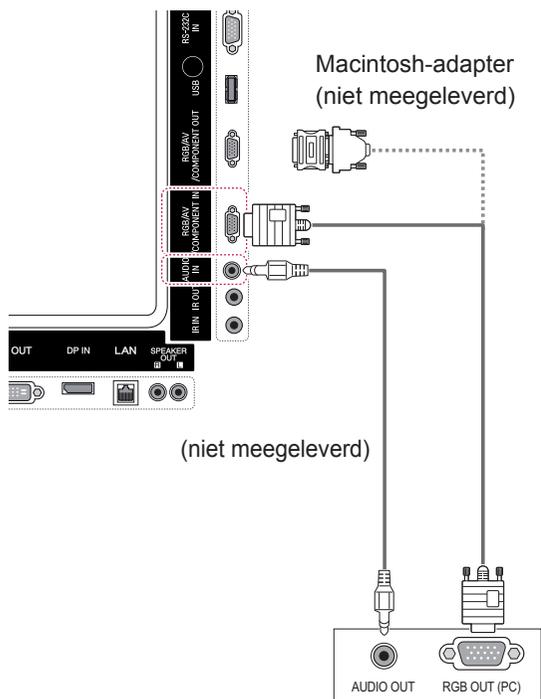
WAARSCHUWING



- Sluit de kabel voor signaalinput aan en zet deze vast door de schroeven rechtsom te draaien.
- Druk niet te lang met uw vinger op het scherm omdat dit tijdelijke vervormingseffecten op het scherm kan veroorzaken.
- Voorkom dat een stilstaand beeld lang op het scherm wordt getoond om inbranden van het beeld op het scherm te voorkomen. Gebruik indien mogelijk een schermbeveiliging.

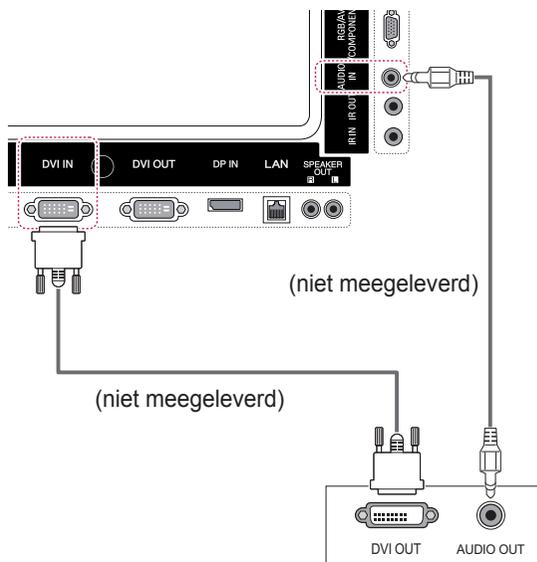
RGB-verbinding

U kunt het analoge videosignaal vanaf uw PC naar de monitor zenden. Sluit de PC en de monitor op elkaar aan met behulp van de 15-pins D-sub-kabel, zoals aangegeven in de volgende afbeeldingen. Kies RGB invoerbron.

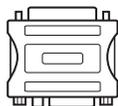


DVI-D-verbinding

U kunt het digitale videosignaal vanaf uw PC naar de monitor zenden. Sluit de PC en de monitor met de DVI-kabel op elkaar aan, zoals aangegeven in de volgende afbeeldingen. Kies de DVI-D-ingang op de monitor.



OPMERKING

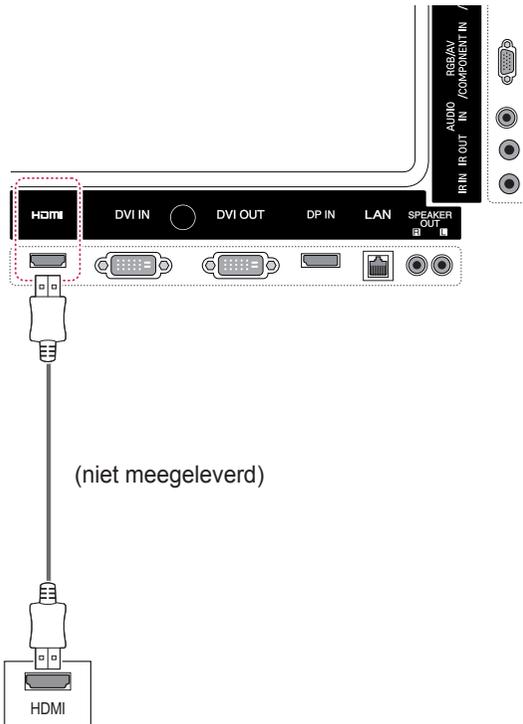


- Gebruik de standaard Macintosh-adapter en niet de incompatibele adapter die tevens beschikbaar is. (Ander signaalsysteem)
- Apple-computers hebben mogelijk een adapter nodig voor verbinding met deze monitor. Neem voor meer informatie contact op met Apple of ga naar de website.

HDMI-verbinding

U kunt de digitale video- en audiosignalen vanaf uw PC naar de monitor zenden. Sluit de PC en de monitor op elkaar aan met behulp van de HDMI-kabel, zoals aangegeven in de volgende afbeeldingen.

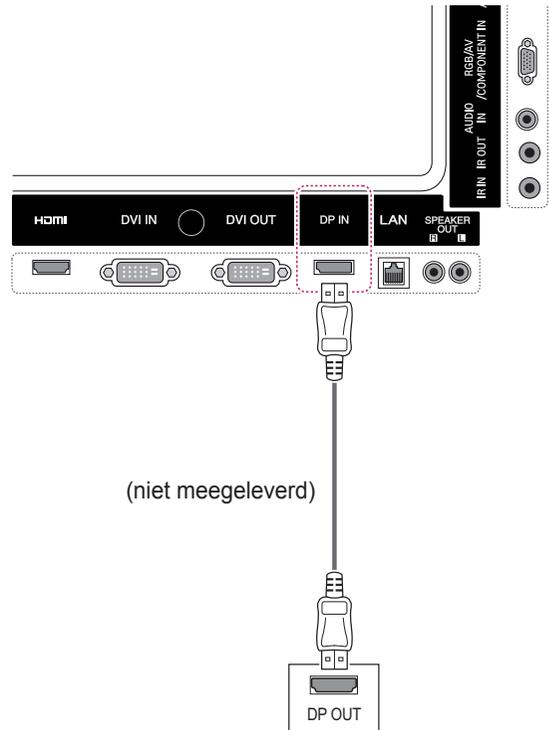
Kies de HDMI/DVI-ingang.



Display Port-verbinding

U kunt de digitale video- en audiosignalen vanaf uw PC naar de monitor zenden. Sluit de PC en de monitor op elkaar aan met behulp van de Display Port-kabel, zoals aangegeven in de volgende afbeeldingen.

Kies de Display Port-ingang.

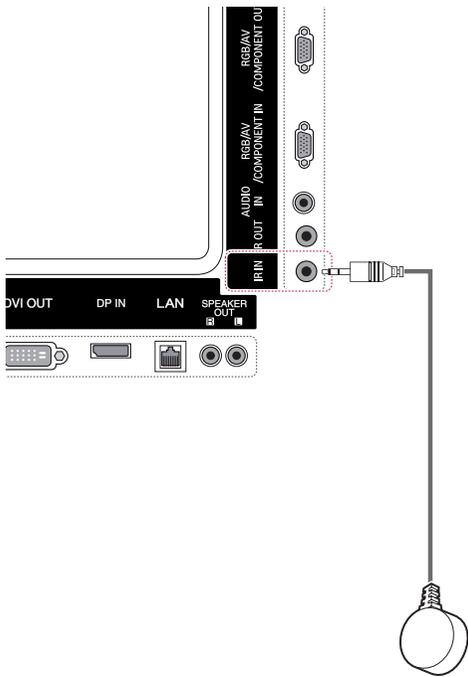


! OPMERKING

- Gebruik een High Speed HDMI™-kabel.
- Controleer de PC-omgeving als u geen geluid hoort in de HDMI-modus. Bij bepaalde PC's dient u handmatig de standaardaudio-uitvoer om te zetten naar HDMI.
- Als u de HDMI-PC-modus wilt gebruiken, moet u PC/DTV instellen op de PC-modus.
- Als HDMI PC wordt gebruikt, kan een compatibiliteitsprobleem optreden.

Verbinding IR-ontvanger

Hiermee kunt u een afstandsbediening met kabel of een verlengsnoer voor de IR-ontvanger gebruiken.



OPMERKING

- Controleer of de stroomkabel is losgekoppeld.

Het scherm aanpassen

Een beeldmodus kiezen

Hiermee kunt u beelden met optimale instellingen laten weergeven door een van de vooraf ingestelde beeldmodi te kiezen.

- 1 Druk op **MENU** voor toegang tot de hoofdmenu's.
- 2 Druk op de navigatietoetsen om naar **BEELD** te gaan en druk op **OK**.
- 3 Druk op de navigatietoetsen om naar **Beeldmodus** te gaan en druk op **OK**.
- 4 Druk op de navigatietoetsen om naar de gewenste beeldmodus te gaan en druk op **OK**.

Modus	Beschrijving
Levendig	Hiermee stelt u het videobeeld in op een winkelomgeving door het contrast, de helderheid, de kleur en de scherpte te verbeteren.
Standaard	Hiermee stelt u het beeld in op een normale omgeving.
Bioscoop	Hiermee optimaliseert u het videobeeld voor een bioscoopgevoel en geniet u van films alsof u in een bioscoop zit.
Sport	Hiermee optimaliseert u het videobeeld voor snelle en dynamische acties door de primaire kleuren, zoals wit, of bijvoorbeeld gras of blauwe lucht te benadrukken.
Game	Hiermee optimaliseert u het videobeeld voor het spelen van snelle games, zoals op een PC-scherm.

- 5 Als u klaar bent, drukt u op **EXIT**.
Als u wilt terugkeren naar het vorige menu, drukt u op **TERUG**.

Beelddopties aanpassen

Hiermee past u basis- en geavanceerde opties van elke beeldmodus aan om de beste prestaties van het scherm te krijgen.

- 1 Druk op **MENU** voor toegang tot de hoofdmenu's.
- 2 Druk op de navigatietoetsen om naar **BEELD** te gaan en druk op **OK**.
- 3 Druk op de navigatietoetsen om naar **Beeldmodus** te gaan en druk op **OK**.
- 4 Druk op de navigatietoetsen om naar de gewenste beeldmodus te gaan en druk op **OK**.
- 5 Kies de volgende opties en pas ze aan, en druk vervolgens op **OK**.

Optie	Beschrijving
Tegenlicht	Hiermee stelt u de helderheid van het scherm in door de LCD-achtergrondverlichting te regelen. Als u het helderheidsniveau verlaagt, wordt het scherm donkerder en wordt het stroomverbruik verlaagd zonder verlies van videosignaal.
Contrast	Hiermee verhoogt of verlaagt u het bereik van het videosignaal. U kunt Contrast gebruiken wanneer de heldere delen van het beeld verzadigd zijn.
Helderheid	Past het basisniveau van het signaal in het beeld aan. U kunt Helderheid gebruiken wanneer de donkere delen van het beeld verzadigd zijn.
Scherpte	U kunt scherpteniveau aanpassen in de randen tussen de lichte en donkere gebieden van het beeld. Hoe lager het niveau, hoe zachter het beeld.
Kleur	Past de intensiteit van alle kleuren aan.
Tint	Past de balans tussen de rode en groene niveaus aan.
Kleurtemp.	Stel in op warm om de warmere kleuren zoals rood te verbeteren of op koel om het beeld blauwer te maken.
Geavanceerde besturing	Hiermee kunt u de geavanceerde opties aanpassen. Raadpleeg de Geavanceerde beelddopties. (Zie p.44)
Reset beelddinstellingen	Hiermee kunt u de standaardinstellingen van de opties herstellen.

- 6 Als u klaar bent, drukt u op **EXIT**.
Als u wilt terugkeren naar het vorige menu, drukt u op **TERUG**.

Opties voor PC-weergave aanpassen

Pas opties voor elke beeldmodus aan om de beste beeldkwaliteit te verkrijgen.

- Deze functie werkt in de volgende modus: RGB[PC]-modus.
- 1 Druk op **MENU** voor toegang tot de hoofdmenu's.
 - 2 Druk op de navigatietoetsen om naar **BEELD** te gaan en druk op **OK**.
 - 3 Druk op de navigatietoetsen om naar **Scherm** te gaan en druk op **OK**.
 - 4 Kies de volgende opties en pas deze aan, en druk vervolgens op **OK**.

Optie	Beschrijving
Resolutie	Hiermee kiest u de juiste resolutie. Raadpleeg "Opties voor PC-weergave aanpassen".
Auto config.	Hiermee worden de schermpositie, klok en fase automatisch aangepast. Het getoonde beeld kan enige seconden instabiel zijn terwijl de configuratie wordt uitgevoerd.
Positie/ Formaat/ Fase	Hiermee worden de opties aangepast als het beeld niet helder is, met name wanneer tekens trillen. Voer Auto config. uit voordat u deze opties aanpast.
Resetten	Hiermee kunt u de standaardinstellingen van de opties herstellen.

- 5 Als u klaar bent, drukt u op **EXIT**. Wanneer u wilt terugkeren naar het vorige menu, drukt u op **TERUG**.

Het geluid aanpassen

Een geluidsmodus kiezen

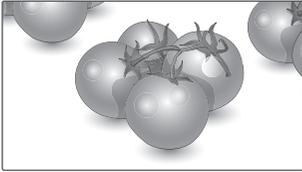
Deze monitor heeft 5 vooraf ingestelde geluidsmodi voor verschillende soorten video-inhoud.

- 1 Druk op **MENU** voor toegang tot de hoofdmenu's.
- 2 Druk op de navigatietoetsen om naar **GELUID** te gaan en druk op **OK**.
- 3 Druk op de navigatietoetsen om naar **Geluidsmodus** te gaan en druk op **OK**.
- 4 Druk op de navigatietoetsen om naar de gewenste geluidsmodus te gaan en druk op **OK**.

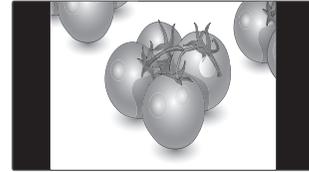
Modus	Beschrijving
Standaard	Kies deze optie wanneer u geluid van standaardkwaliteit wilt.
Muziek	Kies deze optie wanneer u naar muziek luistert.
Bioscoop	Kies deze optie wanneer u naar een film kijkt.
Sport	Kies deze optie wanneer u naar een sportevenement kijkt.
Game	Kies deze optie wanneer u een game speelt.

- 5 Als u klaar bent, drukt u op **EXIT**. Wanneer u wilt terugkeren naar het vorige menu, drukt u op **TERUG**.

- **16:9**: met de volgende selectie kunt u de afbeelding in verhouding horizontaal aanpassen, zodat het scherm volledig wordt gevuld (handig wanneer u naar DVD's in 4:3-formaat kijkt).



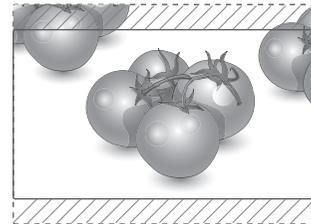
- **4:3**: met de volgende selectie kunt u naar het beeld kijken in de oorspronkelijke beeldverhouding 4:3. Er verschijnen grijze balken aan de linker- en rechterkant van het scherm.



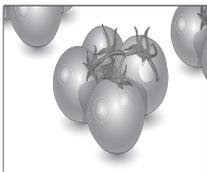
- **Just Scan (Scannen)**: met de volgende selectie kunt u naar het beeld kijken met de beste beeldkwaliteit, zonder verlies van het oorspronkelijke beeld in hoge resolutie. Opmerking: als het originele beeld ruis bevat, ziet u ruis aan de beeldranden.



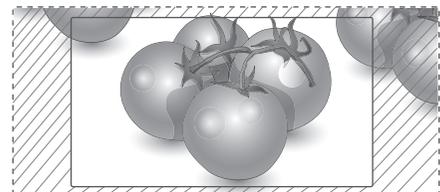
- **Zoom (Zoomen)**: met de volgende selectie kunt u zonder enige aanpassingen naar het beeld kijken, waarbij het scherm volledig wordt gevuld. De boven- en onderkant van het beeld worden echter bijgesneden.



- **1:1**: de beeldverhouding wordt niet aangepast ten opzichte van het origineel. (Alleen Display Port PC, HDMI PC, DVI-D PC, RGB PC)



- **Cinema Zoom1 (Bioscoopzoom1)**: kies Cinema Zoom als u het beeld in de juiste verhouding wilt vergroten. Opmerking: wanneer het beeld wordt vergroot of verkleind, kan het beeld vervormd raken.



De invoerlijst gebruiken

Een ingangsignaal kiezen

- 1 Druk op **INGANG** om de lijst met invoerbronnen weer te geven.
 - De aangesloten apparaten worden getoond op de invoerbronnen.
- 2 Druk op de navigatietoetsen om naar een van de invoerbronnen te gaan en druk op **OK**.

Invoerbron	Beschrijving
AV(CVBS)	Hiermee kunt u video's op een VCR of ander extern apparaat bekijken.
Component	Hiermee kunt u naar inhoud van een DVD of ander extern apparaat kijken, of inhoud bekijken via een digitale set-top box.
RGB	Geeft het aangesloten PC-scherm op het scherm weer.
Display Port	Hiermee kunt u naar inhoud van een PC, een DVD, een digitale set-top box of andere high-definition apparaten kijken.
DVI-D	Geeft het aangesloten PC-scherm op het scherm weer.
HDMI	Hiermee kunt u naar inhoud van een PC, een DVD, een digitale set-top box of andere high-definition apparaten kijken.
SuperSign	Geeft het scherm van de mediaspeler weer op het scherm.

ENTERTAINMENT

Aansluiten op een bekabeld netwerk

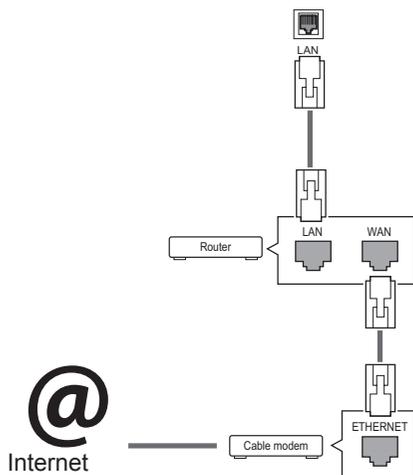
(Afhankelijk van het model)

Sluit het scherm via de LAN-poort aan op een LAN (Local Area Network), zoals aangegeven in de volgende afbeelding, en stel de netwerkinstellingen in.

Deze monitor ondersteunt alleen bekabelde netwerkverbindingen.

Na het tot stand brengen van een fysieke verbinding is het bij een klein aantal thuisnetwerken mogelijk nodig om de netwerkinstellingen voor het scherm aan te passen. Het scherm zal bij de meeste thuisnetwerken zonder enige aanpassingen automatisch worden verbonden.

Neem voor meer informatie contact op met uw internetprovider of raadpleeg de handleiding van uw router.



WAARSCHUWING

- Verbind geen modulaire telefoonkabel met de LAN-poort.
- Omdat er verschillende verbindingsmethoden bestaan, moet u de specificaties opvolgen van uw telecomeleverancier of internetprovider.

De netwerkinstellingen instellen (ook als uw scherm reeds automatisch is verbonden, kan het opnieuw instellen van de instellingen geen kwaad):

- 1 Druk op **MENU** voor toegang tot de hoofdmenu's.
- 2 Druk op de navigatietoetsen om naar **NETWORK (Netwerk)** te gaan en druk op **OK**.
- 3 Druk op de navigatietoetsen om naar **Network Setting (Netwerkinstelling)** te gaan en druk op **OK**.
- 4 Als u de netwerkinstellingen al hebt ingesteld, kiest u **Resetting (Terugzetten)**. Met de nieuwe verbindinginstellingen worden de huidige netwerkinstellingen opnieuw ingesteld.
- 5 Select **IP Auto Setting (Automatisch instellen van IP)** of **IP Manual Setting (Handmatig instellen van IP)**.
 - Als u **IP Manual Setting (Handmatig instellen van IP)** kiest, druk dan op de navigatietoetsen en gebruik de cijfertoetsen. IP-adressen moeten handmatig worden ingevoerd.
 - **IP Auto Setting (Automatisch instellen van IP)**: kies deze optie als er een DHCP-server (Router) op het LAN (Local Area Network) via een bekabelde verbinding bestaat, waardoor automatisch een IP-adres aan het scherm wordt toegewezen. Als u een breedbandrouter of een breedbandmodem met een DHCP-serverfunctie (Dynamic Host Configuration Protocol) gebruikt. Het IP-adres wordt automatisch bepaald.
- 6 Als u klaar bent, drukt u op **EXIT (Afsluiten)**.



WAARSCHUWING

- Het menu voor netwerkinstellingen is pas beschikbaar als het scherm met het netwerk is verbonden.
- Omdat er verschillende verbindingsmethoden bestaan, moet u de specificaties opvolgen van uw telecomeleverancier of internetprovider.

! OPMERKING

- Als u rechtstreeks internet wilt weergeven op uw scherm, moet de internetverbinding altijd open staan.
- Als u geen toegang tot internet hebt, controleer dan de netwerkomstandigheden vanaf een PC in uw netwerk.
- Als u **Network Setting (Netwerkinstelling)** gebruikt, controleert u de LAN-kabel en controleert u of DHCP is ingeschakeld in de router.
- Als u de netwerkinstellingen niet voltooit, werkt het netwerk mogelijk niet correct.

Tips voor het instellen van het netwerk

- Gebruik een standaard LAN-kabel bij dit scherm. Cat5 of beter met een RJ45-connector.
 - Netwerkverbindingsproblemen tijdens het instellen kunnen vaak worden opgelost door de router of modem te resetten. Nadat u het scherm op het thuisnetwerk hebt aangesloten, schakelt u snel de router of de kabelmodem van het thuiswerk uit. Vervolgens schakelt u de apparatuur weer in.
 - Afhankelijk van de internetprovider (IPS) kan het aantal apparaten dat internetservice kan ontvangen, worden beperkt door de van toepassing zijnde servicevoorwaarden. Neem voor meer informatie contact op met uw provider.
 - LG is niet verantwoordelijk voor defecten aan het scherm en/of de internetverbinding die het gevolg zijn van communicatiefouten/defecten die betrekking hebben op uw internetverbinding of andere verbonden apparatuur.
 - LG is niet verantwoordelijk voor problemen met uw internetverbinding.
 - Als de snelheid van de netwerkverbinding niet voldoet aan de vereisten voor de inhoud die wordt geopend, kan dit ongewenste resultaten opleveren.
 - Sommige internetverbindingsbewerkingen zijn wellicht niet mogelijk vanwege bepaalde beperkingen die zijn ingesteld door de internetprovider die uw internetverbinding levert.
 - U bent verantwoordelijk voor eventuele kosten die door een internetprovider worden berekend, inclusief, zonder beperking, verbindingskosten.
- Er is een 10 Base-T- of 100 Base-TX-LAN-poort vereist wanneer een bekabelde verbinding wordt gemaakt met dit scherm. Als uw internetservice een dergelijke verbinding niet toestaat, kunt u het scherm niet aansluiten.
 - Er is een DSL-modem vereist om een DSL-service te kunnen gebruiken en er is een kabelmodem vereist om een kabelmodemservice te kunnen gebruiken. Afhankelijk van de toegangsmethode en de abonnementsovereenkomst met uw internetprovider is het mogelijk dat u de internetverbindingsfunctie van dit scherm niet kunt gebruiken of kan er een beperking gelden voor het aantal apparaten dat u gelijktijdig kunt verbinden. (Als uw internetprovider het abonnement heeft beperkt tot één apparaat, is het wellicht niet toegestaan om dit scherm te verbinden als er al een PC is verbonden.)
 - Het gebruik van een router is wellicht niet toegestaan of het gebruik ervan kan beperkt zijn afhankelijk van het beleid en de beperkingen van uw internetprovider. Neem voor meer informatie rechtstreeks contact op met uw internetprovider.

Netwerkstatus

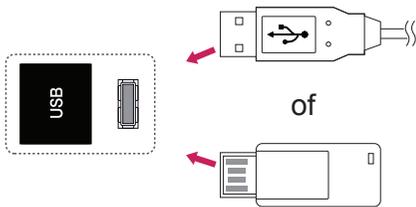
- 1 Druk op **MENU** voor toegang tot de hoofdmenu's.
- 2 Druk op de navigatietoetsen om naar **NETWORK (Netwerk)** te gaan en druk op **OK**.
- 3 Druk op de navigatietoetsen om **Network Status (Netwerkstatus)** te kiezen.
- 4 Druk op **OK** om de netwerkstatus te controleren.
- 5 Als u klaar bent, drukt u op **EXIT (Afsluiten)**.

Optie	Beschrijving
Setting (Instelling)	Ga terug naar het menu met netwerkinstellingen.
Test	Test de huidige netwerkstatus nadat u het netwerk hebt ingesteld.
Close (Sluiten)	Ga terug naar het vorige menu.

Een USB-opslagapparaat aansluiten

Sluit een USB-opslagapparaat, zoals een USB-flashgeheugen of een externe harde schijf, aan op het scherm en gebruik de multimediafuncties.

Sluit een USB-flashgeheugen of USB-geheugenkaartlezer aan op het scherm, zoals aangegeven in de volgende afbeelding. Het scherm My Media (Mijn media) wordt weergegeven.



WAARSCHUWING

- Schakel het scherm niet uit en verwijder het USB-opslagapparaat niet terwijl het menu EMF (My Media) actief is. Hierdoor kunnen bestanden verloren gaan of kan het USB-opslagapparaat worden beschadigd.
- Maak regelmatig een reservekopie van de bestanden die zijn opgeslagen op het USB-opslagapparaat, omdat de bestanden verloren kunnen gaan of beschadigd kunnen worden zonder dat dit door de garantie wordt gedekt.

Tips voor het gebruik van USB opslagapparaten

- Alleen USB-opslagapparaten worden herkend.
- Als u een USB-opslagapparaat via een USB-hub aansluit, is het apparaat onherkenbaar.
- Een USB-opslagapparaat dat gebruik maakt van een automatisch herkenningsprogramma wordt misschien niet herkend.
- USB-opslagapparaten die een eigen stuurprogramma gebruiken, worden meestal niet herkend.
- De snelheid waarmee USB-opslagapparaten andere onderwerpen herkennen is afhankelijk van elk apparaat afzonderlijk.
- Schakel het scherm niet uit, en verwijder het USB-opslagapparaat niet indien het aangesloten USB-opslagapparaat actief is. Als u een USB-opslagapparaat opeens losmaakt of afkoppelt, kunnen de opgeslagen bestanden of het USB-opslagapparaat beschadigd raken.
- Sluit geen USB-opslagapparaat aan dat met behulp van een PC kunstmatig is aangepast. Een dergelijk apparaat kan de monitor beschadigen of niet bruikbaar zijn. Gebruik alleen een USB opslagapparaat met normale muziek-, afbeelding- of filmbestanden.
- Gebruik alleen een USB-opslagapparaat dat is geformatteerd als een FAT32- of NTFS-bestandensysteem dat is meegeleverd met het Windows-besturingssysteem. Indien een opslagapparaat is geformatteerd als een ander hulpprogramma dat niet wordt ondersteund door Windows, wordt het apparaat mogelijk niet herkend.
- Sluit de stroomvoorziening aan als een USB-opslagapparaat (meer dan 0,5 A) een externe stroomvoorziening nodig heeft. Als u dit nalaat, wordt het apparaat mogelijk niet herkend.
- Sluit een USB-opslagapparaat aan met de kabel die door de fabrikant van het toestel geleverd is.
- Sommige USB-apparaten worden niet ondersteund en werken dan niet goed.
- De bestandsindeling van USB-geheugensticks is vergelijkbaar met die van Windows XP. De bestandsnaam mag uit maximaal 100 tekens bestaan.
- Zorg dat u back-ups maakt van belangrijke bestanden, aangezien data die worden opgeslagen in een USB-geheugen beschadigd kunnen raken. We zijn niet verantwoordelijk voor verlies van data.
- Indien de USB-schijf geen externe voeding heeft, kan het voorkomen dat het USB-apparaat niet wordt ontdekt. Zorg dus dat u de

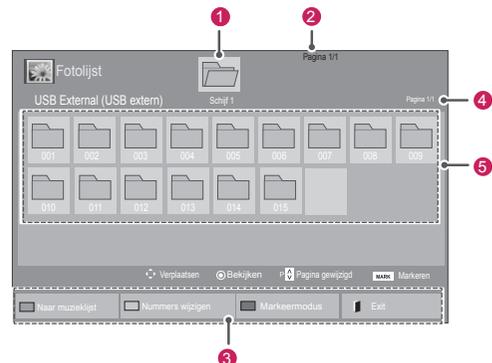
externe voeding aansluit.

- Gebruik een stroomadapter voor een externe krachtbron. Wij geven geen garanties voor het gebruik van een USB-kabel als krachtbron.
- Als uw USB-geheugenstick meerdere partities heeft of als u een USB-multicardlezer gebruikt, kunt u maximaal vier partities of USB-geheugensticks gebruiken.
- Indien een USB-geheugenapparaat is aangesloten op een USB-multicardlezer, kan het voorkomen dat de data niet worden gedetecteerd.
- Als het door u gebruikte USB-geheugenapparaat niet goed werkt, kunt u proberen het probleem op te lossen door het geheugenapparaat te ontkoppelen en opnieuw aan te sluiten.
- Hoe snel een USB-geheugenapparaat wordt gedetecteerd, verschilt per apparaat.
- Indien de USB is aangesloten in de stand-bymodus, zal de specifieke harde schijf automatisch worden geladen als het scherm wordt ingeschakeld.
- De aanbevolen capaciteit is 1 TB of minder voor een externe USB-schijf en 32 GB of minder voor USB-geheugen.
- Apparaten met een hogere capaciteit dan de aanbevolen capaciteit werken meestal niet naar behoren.
- Als een externe harde USB-schijf met een energiebesparingsfunctie niet werkt, kunt u proberen het probleem op te lossen door de harde schijf uit te schakelen en weer in te schakelen.
- USB-opslagapparaten lager dan USB 2.0 worden eveneens ondersteund. Het is echter mogelijk dat deze in de filmlijst niet goed werken.
- Er kunnen maximaal 999 mappen of bestanden in één map worden geplaatst.
- Het wordt aanbevolen om een USB-opslagapparaat en -kabel met certificering te gebruiken. Anders wordt het USB-apparaat mogelijk niet herkend of treedt er een weergavefout op.
- U kunt alleen een USB-geheugenstick gebruiken om de bestanden af te spelen die met SuperSign Manager zijn gedistribueerd en opgeslagen. U kunt geen USB harde schijf of USB-multicardlezer gebruiken.
- Alleen met SuperSign Manager gedistribueerde en opgeslagen bestanden op opslagapparaten met het FAT32-bestandssysteem kunnen worden afgespeeld.
- Een USB 3.0-opslagapparaat werkt mogelijk niet.

Bladeren door bestanden

Open de foto-, muziek- of filmlijst om door bestanden te bladeren.

- 1 Sluit een USB-opslagapparaat aan.
- 2 Druk op **MENU** voor toegang tot de hoofdmenu's.
- 3 Druk op de navigatietoetsen om naar **MY MEDIA** (Mijn media) te gaan en druk op **OK**.
- 4 Druk op de navigatietoetsen om naar **FILMLIJST**, **FOTOLIJST** of **MUZIEKLIJST** te gaan en druk op **OK**.



Nr.	Beschrijving
1	Hiermee gaat u naar de bovenliggende map.
2	Huidige pagina/Totaal aantal pagina's
3	Overeenkomende toets op de afstandsbediening
4	Huidige pagina/totaal aantal pagina's met inhoud van de map die wordt weergegeven onder 1
5	Inhoud van de map die wordt weergegeven onder 1
Toets	Beschrijving
Groene toets	Druk herhaaldelijk op de GROENE toets om over te schakelen naar Filmlijst->Fotolijst, Fotolijst->Muzieklijst, Muzieklijst->Inhoudsopgave of Inhoudsopgave->Filmlijst.
Gele toets	Methode voor weergave van vijf grote miniaturen of een eenvoudige lijst.
Blauwe toets	Overschakelen naar de Markeermodus.

Ondersteunde bestandsindeling

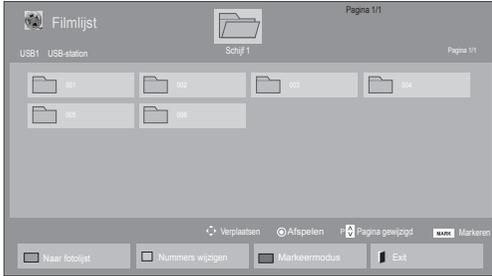
Type	Ondersteunde bestandsindeling
Film	<p>DAT,MPG,MPEG,VOB,AVI,DIVX,MP4,MKV,TS,TRP,TP,ASF,WMV,FLV</p> <p>Film (*.mpg/*.mpeg/*.dat/*.ts/*.trp/*.tp/*.vob/*.mp4/*.mov/*.mkv/*.divx/*.avi/*.asf/*.wmv/*.flv/*.avi (motion-jpeg)/*.mp4 (motion-jpeg)/*.mkv (motion-jpeg)) ondersteuningsbestand</p> <p>Video-indeling: DivX3.11, DivX4.12, DivX5.x, DivX6, Xvid1.00, Xvid1.01, Xvid1.02, Xvid1.03, Xvid1.10 beta-1/beta-2, Mpeg-1, Mpeg-2, Mpeg-4, H.264/AVC, VC1, JPEG, Sorenson H.263</p> <p>Audio-indeling: Dolby Digital, AAC, Mpeg, MP3, LPCM, HE-AAC, ADPCM, WMA</p> <p>Bitsnelheid: 32 kbps tot 320 kbps (MP3)</p> <p>Externe ondertitelingsindeling: *.smi/*.srt/*.sub (MicroDVD, Subviewer1.0/2.0)/*.ass/*.ssa/*.txt (TMPPlayer)/*.psb (PowerDivX)</p> <p>Interne ondertitelingsindeling: alleen XSUB (dit is het ondertitelingsformaat dat in DivX6-bestanden wordt gebruikt)</p>
Foto	<p>JPEG</p> <p>Baseline: 64 x 64 tot 15360 x 8640 Progressief: 64 x 64 tot 1920 x 1440</p> <ul style="list-style-type: none"> • U kunt alleen JPEG-bestanden afspelen. • Niet-ondersteunde bestanden worden als pictogram getoond.
Muziek	<p>MP3</p> <p>Bitsnelheid 32 tot 320 kbps</p> <ul style="list-style-type: none"> • Bemonsteringsfrequentie MPEG-1 laag 3: 32 kHz, 44,1 kHz, 48 kHz. • Bemonsteringsfrequentie MPEG-2 laag 3: 16 kHz, 22,05 kHz, 24 kHz • Bemonsteringsfrequentie MPEG2.5 Layer3: 8 kHz, 11.025 kHz, 12 kHz

Inhoud (bij gebruik van SuperSign Manager)	Bestandsextensies: *.cts/ *.cse		
	<p>Film</p> <p>Bestandsextensies: *.mpg/*.mpeg/*.dat/*.ts/*.trp/*.tp/*.vob/*.mp4/*.mov/*.mkv/*.avi/*.asf/*.wmv/*.avi(motion JPEG)/*.mp4(motion JPEG)/*.mkv(motion JPEG)</p> <p>Video-indeling: MPEG1, MPEG2, MPEG4, H.264/AVC, DivX 3.11, DivX 4.12, DivX 5.x, DivX 6, Xvid 1.00, Xvid 1.01, Xvid 1.02, Xvid 1.03, Xvid 1.10-beta1/2, JPEG, VC1(WVC1/WMV3)</p> <p>Geluidsindeling: MP2, MP3, Dolby Digital, LPCM, AAC, HE-AAC,LPCM, ADPCM, WMA, MP3</p>		
	Bestands-extensies	Optie	Profiel
Foto	JPEG JPG PNG BMP	ondersteunde bestand indeling	<ul style="list-style-type: none"> • SOF0: baseline • SOF1: uitgebreid sequentieel • SOF2: progressief
		fotofor maat	<ul style="list-style-type: none"> • Minimaal: 64 x 64 • Max Type: 1366 x 768
Muziek	MP3	Bitsnelheid	32 kbps tot 320 kbps
		Bemonsteringsfrequentie	32 kHz, 44.1 kHz, 48 kHz (MPEG1 L3) 16 kHz, 22.05 kHz, 24 kHz (MPEG2 L3) 8kHz, 11.025 kHz, 12 kHz (MPEG2.5 L3)

Films kijken

Op dit scherm kunt u mediabestanden afspelen vanaf een USB-station of een DLNA-server in uw netwerk.

- 1 Druk op de navigatietoetsen om naar **MY MEDIA (Mijn media)** te gaan en druk op **OK**.
- 2 Druk op de navigatietoetsen om naar **Movie list (Filmlijst)** te gaan en druk op **OK**.
- 3 Druk op de navigatietoetsen om naar de gewenste map te gaan en druk op **OK**.
- 4 Druk op de navigatietoetsen om naar het gewenste bestand te gaan en druk op **OK**.



Menu	Beschrijving
Play Marked (Gemarkeerde afspelen)	Het gewenste filmbestand afspelen. Nadat een filmbestand is afgespeeld, wordt het volgende door u geselecteerde filmbestand automatisch afgespeeld.
Mark All (Alles markeren)	Alle filmbestanden op het scherm markeren.
Unmark All (Alles demarkeren)	Hef de selectie van alle gemarkeerde filmbestanden op.
Exit Mark Mode (Markeermodus afsluiten)	De Markeermodus afsluiten.

6 Bedien de weergave met behulp van de volgende toetsen.



Toets	Beschrijving
	Afspelen stoppen.
	Afspelen van een video starten.
	Afspelen onderbreken of hervatten.
	Achteruit in een bestand scannen.
	Vooruit in een bestand scannen.
	Het menu Optie tonen.
	Het menu op het schermvullende beeld verbergen.
	Terugkeren naar de Filmlijst .
"<" of ">"	Tijdens weergave naar bepaalde punten in een bestand gaan. Het tijdstip van een bepaald punt weergeven op de statusbalk. In bepaalde bestanden werkt deze functie mogelijk niet goed.
ENERGY SAVING	Druk herhaaldelijk op de toets ENERGY SAVING (Stroombesparing) om de helderheid van het scherm te verhogen.

5 Een film afspelen.

OPMERKING

- Bij niet-ondersteunde bestanden wordt als voorbeeldweergave alleen een pictogram getoond
- Abnormale bestanden worden als bitmap getoond

Tips voor het afspelen van videobestanden

- Bepaalde door de gebruiker gemaakte ondertitels werken mogelijk niet correct.
- Bepaalde bijzondere tekens worden in ondertitels niet ondersteund.
- HTML-tags worden in ondertitels niet ondersteund.
- Ondertitels in andere dan de ondersteunde talen zijn niet beschikbaar.
- Mogelijk vertoont het beeldscherm tijdelijke storingen (beeldstilstand, sneller afspelen, enz.) wanneer de taal voor audio wordt gewijzigd.
- Een beschadigd filmbestand wordt mogelijk niet correct afgespeeld of sommige functies van de speler zijn mogelijk niet beschikbaar.
- Filmbestanden die met bepaalde codeerders gemaakt zijn, worden mogelijk niet correct afgespeeld.
- Als de video- en audiostructuur van het opgenomen bestand niet "interleaved" is, wordt uitsluitend het video- of audiosignaal uitgevoerd.
- HD-video's met een maximum van 1920x1080@25/30P of 1280x720@50/60P worden ondersteund, afhankelijk van het frame.
- Video's met een hogere resolutie dan 1920x1080@25/30P of 1280x720@50/60P werken misschien niet goed, afhankelijk van het frame.
- Het is mogelijk dat andere filmbestanden dan de gespecificeerde typen niet correct worden afgespeeld.
- De maximale bitsnelheid van een af speelbaar filmbestand is 20 Mbps. (alleen Motion JPEG: 10 Mbps)
- We garanderen het soepel afspelen van profielen die gecodeerd zijn met niveau 4.1 of hoger in H.264/AVC niet.
- DTS-audiocodec wordt niet ondersteund.
- Het afspelen van een filmbestand dat groter is dan 30 GB wordt niet ondersteund.
- DivX-filmbestanden en de bijbehorende ondertitelingsbestanden moeten in dezelfde map zijn opgeslagen.
- De videobestandsnaam en de naam van het bijbehorende ondertitelingsbestand moeten identiek zijn, anders wordt het niet getoond.

- Een video afspelen via een USB-aansluiting die hoge snelheid niet ondersteunt, werkt mogelijk niet goed.
- Met GMC (Global Motion Compensation) gecodeerde bestanden worden wellicht niet afgespeeld.
- Als u films met behulp van de functie Movie list (Filmlijst) bekijkt, kunt u een beeld aanpassen via de toets Energy Saving (Stroombesparing) op de afstandsbediening. De functie User setup (Setup door gebruiker) voor de verschillende beeldmodi werkt niet.

Video-opties

- 1 Druk op MENU voor toegang tot de **pop-upmenu's**.
- 2 Druk op de navigatietoetsen om naar **Set Video Play (Stel video afspelen in)**, **Set Video (Stel video in)**, of **Set Audio (Stel audio in)**, te gaan en druk op **OK**.



OPMERKING

- Optiewaarden die in **Movie List** (Filmlijst) worden gewijzigd, hebben geen invloed op **Photo List** (Fotolijst) en **Music List** (Muzieklijst).
- Optiewaarden die in **Photo List** (Fotolijst) en **Music List** (Muzieklijst) worden gewijzigd, worden ook in **Photo List** (Fotolijst) en **Music List** (Muzieklijst) maar niet in **Movie List** (Filmlijst) gewijzigd.
- Als u het videobestand opnieuw afspeelt nadat u dit hebt gestopt, kunt u het afspelen hervatten vanaf de plek waar het bestand is gestopt.

Als u **Set Video Play** (Stel video afspelen in) kiest:

- 1 Druk op de navigatietoetsen om de **Picture Size** (Beeldgrootte), **Audio Language** (Taal voor audio), **Subtitle Language** (Taal voor ondertiteling) of **Repeat** (Herhalen) te tonen.
- 2 Druk op de navigatietoetsen om naar de juiste instellingen te gaan en pas deze aan.

Menu	Beschrijving
Picture Size (Beeldgrootte)	Hiermee kiest u het gewenste beeldformaat tijdens het afspelen van een film.
Audio Language (Taal voor audio)	Hiermee wijzigt u de Language Group (Taalgroep) van de geluidsweergave tijdens het afspelen van films. Bestanden met één audiotrack kunnen niet worden gekozen.
Subtitle Language (Ondertiteling)	Hiermee schakelt u de ondertiteling in of uit.
Language (Taal)	Geactiveerd voor SMI-ondertiteling en mogelijkheid om de taal van de ondertiteling te kiezen.
Code Page (Codepagina)	Hiermee kunt u het lettertype van de ondertiteling kiezen. Als deze optie is ingesteld op de standaardinstelling, wordt hetzelfde lettertype als in het algemene menu gebruikt.
Sync (Synchro nisatie)	Hiermee past u de synchronisatietijd van de ondertiteling tijdens het afspelen van films aan van -10 sec tot +10 sec, in stappen van 0,5 sec.
Position (Positie)	Hiermee wijzigt u de positie van de ondertiteling omhoog of omlaag tijdens het afspelen van films.
Size (Grootte)	Hiermee kiest u bij het afspelen van films de gewenste lettergrootte voor ondertiteling.
Repeat (Herhalen)	Hiermee kunt u de herhaalfunctie bij het afspelen van films in- en uitschakelen. Bij inschakeling wordt het bestand in de map herhaaldelijk afgespeeld. Zelfs wanneer de herhaalde weergave is uitgeschakeld, kan het bestand worden afgespeeld indien de bestandsnaam gelijk is aan die van het vorige bestand.

Codepagina	Ondersteunde taal
Latin1 (Latijn 1)	Engels, Spaans, Frans, Duits, Italiaans, Zweeds, Fins, Nederlands, Portugees, Deens, Roemeens, Noors, Albanees, Gaelisch, Wels, Iers, Catalaans, Valencian
Latin2 (Latijn 2)	Bosnisch, Pools, Kroatisch, Tsjechisch, Slowaaks, Sloveens, Servisch, Hongaars
Latin4 (Latijn 4)	Ests, Lets, Litouws
Cyrillic (Cyrillisch)	Bulgaars, Macedonisch, Russisch, Oekraïens, Kazachs
Greek (Grieks)	Grieks
Korean (Koreans)	Koreans



OPMERKING

- Er kunnen maximaal 10.000 (synchronisatieblokken) in het ondertitelingsbestand worden ondersteund.
- Tijdens het afspelen van een video kunt u de Picture Size (Beeldgrootte) aanpassen door op de toets **RATIO** (Verhouding) te drukken.
- Ondertitels voor uw taal worden alleen ondersteund als het schermmenu ook beschikbaar is in uw taal.
- De opties voor de codepagina zijn mogelijk uitgeschakeld, afhankelijk van de taal van de ondertitelingsbestanden.
- Kies de juiste codepagina voor de ondertitelingsbestanden.

Als u **Set Video (Stel video in)** kiest:

- 1 Druk op de navigatietoetsen om naar de juiste instellingen te gaan en pas deze aan.

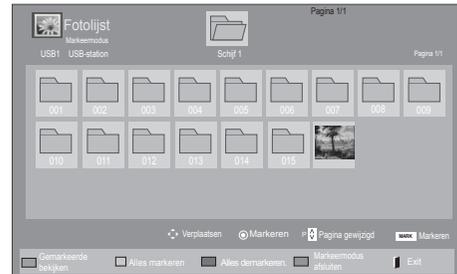
Als u **Set Audio (Stel audio in)** kiest:

- 1 Druk op de navigatietoetsen om **Sound Mode** (Geluidsmodus), **Clear Voice II** (Heldere stem II) of **Balance** (Balans) weer te geven.
- 2 Druk op de navigatietoetsen om naar de juiste instellingen te gaan en pas deze aan.

Foto's bekijken

Bekijk beeldbestanden die op een USB-opslagapparaat zijn opgeslagen. De weergave op uw scherm kan afwijken afhankelijk van het model.

- 1 Druk op de navigatietoetsen om naar **MY MEDIA** (Mijn media) te gaan en druk op **OK**.
- 2 Druk op de navigatietoetsen om naar **Photo List (Fotolijst)** te gaan en druk op **OK**.
- 3 Druk op de navigatietoetsen om naar de gewenste map te gaan en druk op **OK**.
- 4 Druk op de navigatietoetsen om naar het gewenste bestand te gaan en druk op **OK**.



Menu	Beschrijving
View Marked (Gemarkeerde bekijken)	Het gekozen fotobestand wordt getoond.
Mark All (Alles markeren)	Alle fotobestanden op het scherm markeren.
Unmark All (Alles demarkeren)	Hef de selectie van alle gemarkeerde fotobestanden op.
Exit Mark Mode (Markeermodus afsluiten)	De Markeermodus afsluiten.

- 5 Kijk naar de foto's.

! OPMERKING

- Bij niet-ondersteunde bestanden wordt als voorbeeldweergave alleen een pictogram getoond .
- Abnormale bestanden worden als bitmap getoond .

De foto-opties gebruiken

Gebruik de volgende opties tijdens het kijken naar foto's.



Opties

Aantal gekozen foto's

Optie	Beschrijving
■ Diavoorst.	Hiermee start en stopt u een diavoorstelling van de gekozen foto's. Als er geen foto's zijn gekozen, worden alle foto's die in de huidige map zijn opgeslagen getoond in de diavoorstelling. Kies Option (Optie) om de snelheid en de weergavemodus van de diapresentatie in te stellen.
■ BGM	Hiermee schakelt u de achtergrondmuziek in en uit. Om de map voor de achtergrondmuziek in te stellen, kiest u Option (Optie). U kunt Optie aanpassen met de toets MENU op de afstandsbediening.
↻ (Roteren)	Hiermee kunt u de foto's rechtsom roteren (90°, 180°, 270°, 360°). <div style="border: 1px solid black; padding: 5px;"> <p>OPMERKING</p> <ul style="list-style-type: none"> De fotoformaten die worden ondersteund, zijn beperkt. U kunt een foto niet roteren wanneer de resolutie van de geroteerde breedte groter is dan de maximaal ondersteunde resolutie. </div>
🔍 Zoom	Hiermee wordt de afbeelding met maximaal 200% of 400% vergroot. <div style="border: 1px solid black; padding: 5px;"> <p>OPMERKING</p> <ul style="list-style-type: none"> Uitzoomen naar maximaal 200% of 400% is alleen mogelijk voor afbeeldingen met een pixelgrootte van minimaal 1372×772. Voor afbeeldingen met een pixelgrootte van minimaal 960×540 werkt alleen uitzoomen van maximaal 400% correct. </div>

ENERGY SAVING	Druk herhaaldelijk op de toets ENERGY SAVING (Stroombesparing) om de helderheid van het scherm te veranderen.
Optie	<ul style="list-style-type: none"> Slide Speed (Diasnelheid): hiermee kiest u de snelheid van de diavoorstelling (Fast (Snel), Medium, Slow (Langzaam)). Transition Effect (Overgangseffect) : hiermee stelt u de weergavemodus van de diapresentatie in. BGM: hiermee kiest u een muziekmap voor de achtergrondmuziek. <div style="border: 1px solid black; padding: 5px; margin-top: 10px;"> <p>OPMERKING</p> <ul style="list-style-type: none"> U kunt de muziekmap niet veranderen terwijl de achtergrondmuziek wordt afgespeeld. U kunt alleen de MP3-map kiezen die op het apparaat dat de foto momenteel toont, is opgeslagen. </div>
Verbergen	Hiermee verbergt u het venster met opties. Druk op OK als u de opties wilt weergeven.
EXIT	Hiermee keert u terug naar de Fotolijst .

Foto-opties

- 1 Druk op **MENU** om de menu's **Option** (Optie) weer te geven.
- 2 Druk op de navigatietoetsen om naar **Set Photo View** (Stel foto bekijken in), **Set Video** (Stel video in), of **Set Audio** (Stel audio in), te gaan en druk op **OK**.

OPMERKING

- Optiewaarden die in **Movie List** (Filmlijst) worden gewijzigd, hebben geen invloed op **Photo List** (Fotolijst) en **Music List** (Muzieklijst).
- Optiewaarden die in **Photo List** (Fotolijst) en **Music List** (Muzieklijst) worden gewijzigd, worden ook in **Photo List** (Fotolijst) en **Music List** (Muzieklijst) maar niet in **Movie list** (Filmlijst) gewijzigd.

Als u **Set Photo View** (Foto bekijken instellen) kiest:

- 1 Druk op de navigatietoetsen om de modi **Slide Speed**, (**Diasnelheid**) en **Transition Effect** (**Overgangseffect**) of **BGM** te kiezen.
- 2 Druk op de navigatietoetsen om de juiste aanpassingen te doen.

Optie Transition Effect (Overgangseffect)

Option (Optie)	Beschrijving
Sliding (Schuiven)	De dia wordt uit beeld geschoven om plaats te maken voor de volgende dia. 
Stairs (Traptreden)	De huidige dia wordt gekarteld weergegeven om plaats te maken voor de volgende dia. 
Door Open/Close (Liftdeuren)	De dia gaat uit beeld door horizontale of verticale balken de volgende dia te laten introduceren. 
Shutter (Luiken)	De volgende dia wordt weergegeven alsof er jaloezieën worden geopend of gesloten. 
Fade In (Vervagen)	De dia vervaagt en de volgende dia wordt weergegeven. 

Als u **Set Video** (Stel video in) kiest:

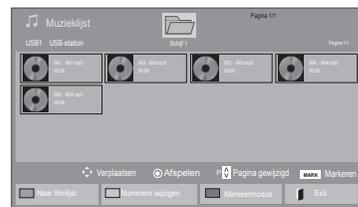
- 1 Druk op de navigatietoetsen om naar de juiste instellingen te gaan en pas deze aan.

Als u **Set Audio** (Stel audio in) kiest:

- 1 Druk op de navigatietoetsen om **Sound Mode** (Geluidsmodus), **Clear Voice II** (Heldere stem II) of **Balance** (Balans) weer te geven.
- 2 Druk op de navigatietoetsen om naar de juiste instellingen te gaan en pas deze aan.

Naar muziek luisteren

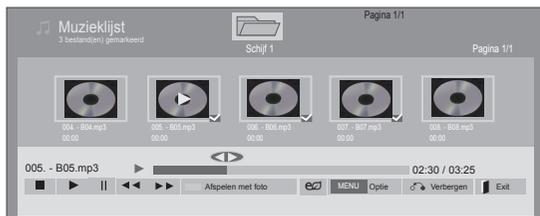
- 1 Druk op de navigatietoetsen om naar **MY MEDIA (Mijn media)** te gaan en druk op **OK**.
- 2 Druk op de navigatietoetsen om naar **Music List (Muzieklijst)** te gaan en druk op **OK**.
- 3 Druk op de navigatietoetsen om naar de gewenste map te gaan en druk op **OK**.
- 4 Druk op de navigatietoetsen om naar het gewenste bestand te gaan en druk op **OK**.



Menu	Beschrijving
Play Marked (Gemarkte afspelen)	Het geselecteerde muziekbestand tonen.
Mark All (Alle markeren)	Alle muziekbestanden op het scherm markeren.
Unmark All (Alle demarkeren)	De selectie van alle gemarkeerde muziekbestanden opheffen.
Exit Mark Mode (Markeermodus afsluiten)	De markeermodus afsluiten.

- 5 Speel de muziek af.

- 6 Bedien de weergave met behulp van de volgende knoppen.



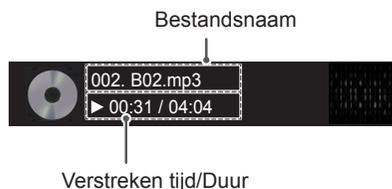
Toets	Beschrijving
	Afspelen stoppen.
	Een muziekbestand afspelen.
	Afspelen onderbreken of hervatten.
	Het huidige bestand overslaan en naar het volgende bestand gaan.
	Het huidige bestand overslaan en naar het vorige bestand gaan.
of	Tijdens het afspelen: Als u op de toets drukt, wordt het vorige muziekbestand afgespeeld. Als u op de toets drukt, wordt het volgende muziekbestand afgespeeld.
Groene toets	Hiermee start u het afspelen van de gekozen muziekbestanden en gaat u door naar de Fotolijst .
STROOMBESPARING	Druk herhaaldelijk op de toets ENERGY SAVING (Stroombesparing) om de helderheid van het scherm te wijzigen.
Optie	Hiermee geeft u het menu Optie weer.
Verbergen	Hiermee verbergt u het venster met opties. Druk op OK als u de opties wilt weergeven.
EXIT	Als u op de toets EXIT drukt terwijl de muzikspeler wordt weergegeven, wordt alleen de muziek gestopt en schakelt de speler niet terug naar de normale weergave. Als u op de toets EXIT drukt terwijl de muziek is gestopt of terwijl de muzikspeler is verborgen, gaat de speler terug naar de normale weergave.
"<" of ">"	Als u tijdens het afspelen op de toets < of > drukt, kunt u een cursor weergeven die de positie aangeeft.

Tips voor het afspelen van muziekbestanden

- Dit apparaat ondersteunt de ID3-tag in MP3-bestanden niet.

! OPMERKING

- Bij niet-ondersteunde bestanden wordt als voorbeeldweergave alleen een pictogram getoond
- Abnormale bestanden worden als bitmap getoond
- Een beschadigd muziekbestand wordt niet afgespeeld, en 00:00 wordt getoond.
- Een muziekdownload van een betaalservice met auteursrechtbescherming wordt niet gestart, maar er wordt onjuiste informatie getoond in de afspeeltijd.
- De schermbeveiliging wordt gestopt als u op de toets OK of drukt.
- De toetsen PLAY (Afspelen) () , PAUSE (pauzeren) () ,) ,) en) op de afstandsbediening zijn ook beschikbaar in deze modus.
- U kunt de toets gebruiken om het volgende muzieknummer te kiezen en de toets om het vorige nummer te kiezen.



Muziekopties

- 1 Druk op **MENU** voor toegang tot de **pop-up** menu's.
- 2 Druk op de navigatietoetsen om naar **Set Audio Play** (Stel audio afspelen in) of **Set Audio** (Stel audio in) te gaan en druk op **OK**.

! OPMERKING

- Optiewaarden die in **Movie List** (Filmlijst) worden gewijzigd, hebben geen invloed op **Photo List** (Fotolijst) en **Muziekljst** (Muziekljst).
- Optiewaarden die in **Photo List** (Fotolijst) en **Music List** (Muziekljst) worden gewijzigd, worden ook in **Photo List** (Fotolijst) en **Music List** (Muziekljst) maar niet in **Movie list** (Filmlijst) gewijzigd.

Als u **Set Audio Play** (Stel audio afspelen in) kiest:

- 1 Druk op de navigatietoetsen om **Repeat** (Herhalen) of **Random** (Willekeurig) te kiezen.
- 2 Druk op de navigatietoetsen om de juiste aanpassingen te doen.

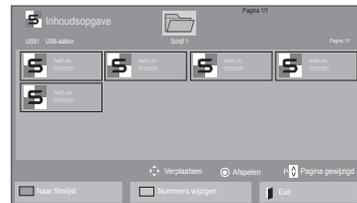
Als u **Set Audio** (Stel audio in) kiest:

- 1 Druk op de navigatietoetsen om **Sound Mode** (Geluidsmodus), **Clear Voice II** (Heldere stem II) of **Balance** (Balans) te kiezen.
- 2 Druk op de navigatietoetsen om de juiste aanpassingen te doen.

De inhoudlijst tonen

Speelt de opgeslagen bestanden af door de Export-optie in SuperSign Manager te gebruiken.

- 1 Druk op de navigatietoetsen om naar **Mijn Media** te gaan en druk op **OK**.
- 2 Druk op de navigatietoetsen om naar Inhoudlijst te gaan en druk op **OK**.
- 3 Druk op de navigatietoetsen om naar de gewenste map te gaan en druk op **OK**.
- 4 Druk op de navigatietoetsen om naar het gewenste bestand te gaan en druk op **OK**.



! OPMERKING

- Bij het afspelen van mediabestanden uit de Inhoudsopgave zijn alleen de knoppen **TERUG**, **EXIT** en **Volume** beschikbaar. Als u op de knop **TERUG** of **EXIT** drukt, stopt het afspelen van de mediabestanden en gaat u terug naar de schermweergavemodus.
- Als zich op het USB-apparaat een map **AutoPlay** (Automatisch afspelen) bevindt en de bestanden in een ondersteunde indeling zijn opgeslagen, kunnen deze automatisch worden afgespeeld wanneer het USB-apparaat met het scherm is verbonden.

DivX® VOD-gids

DivX® VOD-registratie

Ga naar **www.divx.com/vod** en registreer uw apparaat met de 10-cijferige DivX-registratiecode om gekochte of gehuurde DivX® VOD-inhoud te kunnen afspelen.

- 1 Druk op **MENU** voor toegang tot de hoofdmenu's.
- 2 Druk op de navigatietoetsen om naar **MY MEDIA (Mijn media)** te gaan en druk op **OK**.
- 3 Druk op de blauwe toets.
- 4 Druk op de navigatietoetsen om naar **DivX-reg. Code** te gaan en druk op **OK**.
- 5 Lees de registratiecode van uw scherm.
- 6 Als u klaar bent, drukt u op **EXIT (Afsluiten)**. Als u wilt terugkeren naar het vorige menu, drukt u op **BACK (Terug)**.

! OPMERKING

- Terwijl u de registratiecode controleert, werken sommige toetsen mogelijk niet.
- Als u de DivX-registratiecode van een ander apparaat gebruikt, kunt u het gehuurde of gekochte DivX-bestand niet afspelen. Zorg dat u de DivX-registratiecode van uw TV gebruikt.
- Video- of audiobestanden die niet door de standaard DivX-codec zijn geconverteerd, zijn mogelijk beschadigd of kunnen niet worden afgespeeld.
- Met de DivX VOD-code kunt u maximaal zes apparaten activeren onder één account.



Registratiecode DivX® VOD ongedaan maken

Ga naar www.divx.com/vod en voer de 8-cijferige DivX-code in voor het ongedaan maken van de registratie van uw apparaat.

- 1 Druk op **MENU** voor toegang tot de hoofdmenu's.
- 2 Druk op de navigatietoetsen om naar **MY MEDIA (Mijn media)** te gaan en druk op **OK**.
- 3 Druk op de blauwe toets.
- 4 Druk op de navigatietoetsen om naar **Deactivation (Deactiveren)** te gaan en druk op **OK**.
- 5 Druk op de navigatietoetsen om ter bevestiging **Yes (Ja)** te kiezen.



- 6 Als u klaar bent, drukt u op **EXIT (Afsluiten)**. Als u wilt terugkeren naar het vorige menu, drukt u op **BACK (Terug)**.

OPMERKING

- Zodra de registratie ongedaan is gemaakt, dient u uw apparaat opnieuw te registreren om DivX® VOD-inhoud te kunnen afspelen.

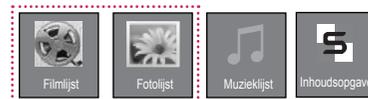
Gebruik van PIP/PBP

Video's of foto's die op het USB-apparaat zijn opgeslagen, kunnen op één scherm worden weergegeven door deze in hoofd- en subschermen in te delen. (Zie p.51)

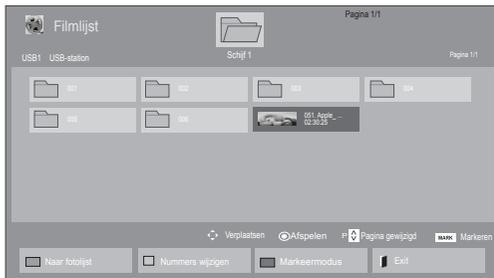
- 1 Druk op de knop **MENU** om naar **OPTIE** te gaan en druk op **OK**.
- 2 Druk op **PIP/PBP** om **PIP** of **PBP** te selecteren en druk op **OK**.



- 3 Selecteer een **filmlijst** of een **fotolijst** vanuit Mijn Media.



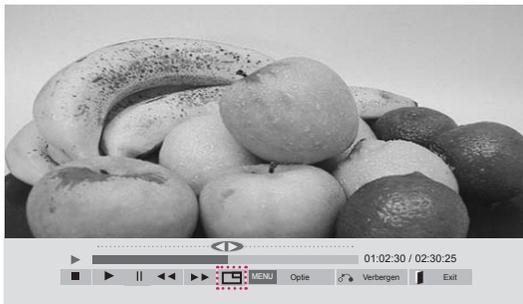
- 4 Selecteer het gewenste bestand en druk op **OK**.



- 6 Selecteer Hoofd of Sub voor geluid. U dient eerst het uitvoergeluid te selecteren voordat u de **PIP**- of **PBP**-functie kunt opstarten.



- 5 Selecteer het pictogram **PIP** of **PBP** uit de afspeellijst.



- 7 Het subscherm wordt weergegeven op het hoofdscherm.



< FILMLIJST >



< FOTOLIJST >

INSTELLINGEN AANPASSEN

Toegang tot de hoofdmenu's

- 1 Druk op **MENU** voor toegang tot de hoofdmenu's.
- 2 Druk op de navigatietoetsen om naar een van de volgende menu's te gaan en druk op **OK**.
- 3 Druk op de navigatietoetsen om naar de gewenste instelling of optie te gaan en druk op **OK**.
- 4 Als u klaar bent, drukt u op **EXIT (Afsluiten)**.
Als u wilt terugkeren naar het volgende menu, drukt u op **BACK (Terug)**.



BEELD (Zie p.42)

Hiermee stelt u het beeldformaat, de beeldkwaliteit of het beeldeffect in.

GELUID (Zie p.45)

Hiermee stelt u de geluidskwaliteit, het geluidseffect of het volumeniveau in.



TIJD (Zie p.46)

Hiermee stelt u de tijd, de datum of de timer in.

OPTIE (Zie p.47)

Hiermee past u de algemene instellingen aan.

MIJN MEDIA (Zie p.27)

Hiermee geeft u film-, foto- en muziekinhoud weer die is opgeslagen op een USB-apparaat.

NETWERK (Zie p.53)

Hiermee stelt u het netwerk in.

Instellingen voor BEELD

- 1 Druk op **MENU** voor toegang tot de hoofdmenu's.
- 2 Druk op de navigatietoetsen om naar **Picture** (Beeld) te gaan en druk op **OK**.
- 3 Druk op de navigatietoetsen om naar de gewenste instelling of optie te gaan en druk op **OK**.
 - Om terug te keren naar het vorige niveau, drukt u op **BACK (Terug)**.
- 4 Als u klaar bent, drukt u op **EXIT (Afsluiten)**. Als u wilt terugkeren naar het volgende menu, drukt u op **BACK (Terug)**.



De beschikbare beeldinstellingen worden hieronder beschreven:

Instelling	Beschrijving
Beeldverhouding	Hiermee verandert u het beeldformaat om naar de beelden op hun optimale formaat te kijken (Zie p.21).
Stroombesparing	Hiermee wordt de schermhelderheid automatisch aan de omgeving aangepast.
	Niveau
	Uit Schakelt de functie Stroombesparing uit
	Minimaal/ Medium/ Maximaal Hiermee kunt u het helderheidsniveau van het tegenlicht kiezen.
	Scherp uit Het scherm wordt na 3 seconden uitgeschakeld.
Smart Energy Saving	Hiermee past u het tegenlicht en het contrast aan, afhankelijk van de helderheid van het scherm.
	Niveau
	Uit Schakelt de functie Smart Energy Saving uit.
	Aan Schakelt de functie Smart Energy Saving in om energieverbruik te besparen volgens de ingestelde waarde.
Beeldmodus	Hiermee kiest u een van de vooraf ingestelde beelden of past u de opties van elke modus aan om de beste prestaties van het monitorscherm te krijgen. U kunt ook in elke modus geavanceerde opties instellen. De beschikbare, vooraf ingestelde beeldmodi verschillen afhankelijk van de monitor.
	Modus
	Levendig Hiermee stelt u het videobeeld in op een winkelomgeving door het contrast, de helderheid, de kleur en de scherpste te verbeteren.
	Standaard Hiermee stelt u het beeld in op een normale omgeving.
	Bioscoop Hiermee optimaliseert u het videobeeld voor een bioscoopgevoel en geniet u van films alsof u in een bioscoop zit.
	Sport Hiermee optimaliseert u het videobeeld voor snelle en dynamische acties door de primaire kleuren, zoals wit of bijvoorbeeld de kleur van gras of blauwe lucht, te benadrukken.
	Game Hiermee optimaliseert u het videobeeld voor het spelen van snelle games, zoals op een PC-scherm.

Instelling	Beschrijving	
SCHERM (alleen in RGB- modus)	Hiermee kunt u de opties voor PC-weergave in de RGB-modus aanpassen.	
	Optie	
	Resolutie	Hiermee kiest u de juiste resolutie. Raadpleeg "Opties voor PC-weergave aanpassen".
	Auto config.	Hiermee worden de schermpositie, klok en fase automatisch aangepast. Het getoonde beeld kan enige seconden instabiel zijn terwijl de configuratie wordt uitgevoerd.
	Positie/Formaat/ Fase	Hiermee worden de opties aangepast als het beeld niet helder is, met name wanneer tekens trillen. Voer Auto config. uit voordat u deze opties aanpast.
Resetten	Hiermee kunt u de standaardinstellingen van alle opties herstellen.	

Opties voor Beeldmodus

Instelling	Beschrijving
Tegenlicht	Hiermee stelt u de helderheid van het scherm in door de LCD-achtergrondverlichting te regelen. Als u het helderheidsniveau verlaagt, wordt het scherm donkerder en wordt het stroomverbruik verlaagd zonder verlies van videosignaal.
Contrast	Hiermee verhoogt of verlaagt u het bereik van het videosignaal. U kunt Contrast gebruiken wanneer het heldere deel van het beeld verzadigd is.
Helderheid	Past het basisniveau van het signaal in het beeld aan. U kunt Helderheid gebruiken wanneer het donkere deel van het beeld verzadigd is.
Scherpte	U kunt scherpteniveau aanpassen in de randen tussen de lichte en donkere gebieden van het beeld. Hoe lager het niveau, hoe zachter het beeld.
Kleur	Past de intensiteit van alle kleuren aan.
Tint	Past de balans tussen de rode en groene niveaus aan.
Kleurtemp.	Stel in op warm om de warmere kleuren zoals rood te verbeteren of op koel om het beeld blauwer te maken.
Geavanceerde besturing	Hiermee kunt u de geavanceerde opties aanpassen. Raadpleeg de Geavanceerde beeldopties. (Zie p.44).
Reset beeldinstellingen	Hiermee kunt u de standaardinstellingen van de opties herstellen.

OPMERKING

- Als de instelling "**Beeldmodus**" in het menu **BEELD** is ingesteld op **Levendig, Standaard, Bioscoop, Sport** of **Game** worden de daaropvolgende menu's automatisch ingesteld.
- In de modus RGB-PC/HDMI-PC kunt u de kleur en tint niet aanpassen.
- Bij gebruik van de functie Smart Energy Saving ziet het scherm er mogelijk verzadigd uit in het witte gedeelte van een stilstaand beeld.
- Als Stroombesparing op Minimaal, Medium of Maximaal is ingesteld, is de functie Smart Energy Saving uitgeschakeld.

Geavanceerde besturing

Instelling	Beschrijving
Dynamisch Contrast (Laag/Medium/Hoog/Uit)	Past het contrast aan zodat deze op het beste niveau blijft volgens de helderheid van het scherm. Het beeld wordt verbeterd door heldere delen helderder te maken en donkere delen donkerder te maken. (Deze functie is beschikbaar in de volgende modi: AV(CVBS), Component, HDMI-DTV, Display Port-DTV)
Dynamische Kleuren (Laag/Hoog/Uit)	Past schermkleuren aan zodat ze levendiger, rijker en duidelijker zijn. Deze functie verbetert de kleurtinten, de verzadiging en de helderheid zodat rood, blauw, groen en wit er levendiger uitzien. (Deze functie is beschikbaar in de volgende modi: AV(CVBS), Component, HDMI-DTV, Display Port-DTV)
Helder Wit (Laag/Hoog/Uit)	Maakt het witte gebied van het scherm helderder en witter.
Kleur van huid (-5 t/m 5)	Detecteert het huidgedeelte van het beeld en stelt dit in op een natuurlijke huidskleur.
Ruisonderdrukking (Laag/Medium/Hoog/Uit)	Vermindert storingen op het scherm zonder dat de beeldkwaliteit verslechtert. (Deze functie is beschikbaar in de volgende modi: AV(CVBS), Component, HDMI-DTV, Display Port-DTV)
Dig. ruisonderdr. (Laag/Medium/Hoog/Uit)	Met deze optie wordt de ruis onderdrukt die ontstaat tijdens het maken van digitale videosignalen.
Gamma (Laag/Medium/Hoog)	Stel uw eigen gammawaarde in. Hoge gammawaarden geven een witachtig beeld en lage gammawaarden geven beelden met een hoog contrast.
Zwartniveau (Laag/Hoog)	<ul style="list-style-type: none"> ● Laag: het schermbeeld wordt donkerder. ● Hoog: het schermbeeld wordt helderder. Hiermee stelt u het zwartniveau van het scherm in op het juiste niveau. (Deze functie is beschikbaar in de volgende modi: AV(CVBS), Component, HDMI-DTV, Display Port-DTV)

Instellingen voor GELUID

- 1 Druk op **MENU** voor toegang tot de hoofdmenu's.
- 2 Druk op de navigatietoetsen om naar **AUDIO (Geluid)** te gaan en druk op **OK**.
- 3 Druk op de navigatietoetsen om naar de gewenste instelling of optie te gaan en druk op **OK**.
 - Om terug te keren naar het vorige niveau, drukt u op **BACK (Terug)**.
- 4 Als u klaar bent, drukt u op **EXIT (Afluiten)**. Als u wilt terugkeren naar het volgende menu, drukt u op **BACK (Terug)**.



De beschikbare geluidsopties worden hieronder beschreven:

Instelling	Beschrijving												
Heldere stem II	Deze functie zorgt ervoor dat er onderscheid wordt gemaakt tussen het geluid van de menselijke stem en andere geluiden. Daardoor zijn dialogen beter te volgen.												
Balans	Hiermee past u de balans tussen de linker- en rechtersluidspreker aan op basis van de eigenschappen van het vertrek.												
Geluidsmodus	<table border="1"> <thead> <tr> <th colspan="2">Modus</th> </tr> </thead> <tbody> <tr> <td>Standaard</td> <td>Kies deze optie wanneer u geluid van standaardkwaliteit wilt.</td> </tr> <tr> <td>Muziek</td> <td>Kies deze optie wanneer u naar muziek luistert.</td> </tr> <tr> <td>Bioscoop</td> <td>Kies deze optie wanneer u naar een film kijkt.</td> </tr> <tr> <td>Sport</td> <td>Kies deze optie wanneer u naar een sportevenement kijkt.</td> </tr> <tr> <td>Game</td> <td>Kies deze optie wanneer u een game speelt.</td> </tr> </tbody> </table>	Modus		Standaard	Kies deze optie wanneer u geluid van standaardkwaliteit wilt.	Muziek	Kies deze optie wanneer u naar muziek luistert.	Bioscoop	Kies deze optie wanneer u naar een film kijkt.	Sport	Kies deze optie wanneer u naar een sportevenement kijkt.	Game	Kies deze optie wanneer u een game speelt.
Modus													
Standaard	Kies deze optie wanneer u geluid van standaardkwaliteit wilt.												
Muziek	Kies deze optie wanneer u naar muziek luistert.												
Bioscoop	Kies deze optie wanneer u naar een film kijkt.												
Sport	Kies deze optie wanneer u naar een sportevenement kijkt.												
Game	Kies deze optie wanneer u een game speelt.												
Digital Audio Input	<p>HDMI/DisplayPort: voert een digitaal geluidssignaal via de HDMI-uitgang en de display-uitgang uit naar de monitorluidspreker.</p> <p>Audio In: voert het geluid uit naar de monitorluidspreker door HDMI-uitgang en display-uitgang aan te sluiten op de audio-ingang.</p>												
Luidspreker	<p>AAN: er komt geluid uit de monitorluidspreker. (* De monitorluidspreker wordt afzonderlijk verkocht.)</p> <p>UIT: er komt geen geluid uit de monitorluidspreker. Gebruik deze optie bij gebruik van een extern geluidsapparaat.</p>												

Opties van Geluidsmodus

Instelling	Beschrijving
Oneindig Geluid	De optie Onbegrensd geluid van LG biedt 5.1-kanaals stereogeluid uit twee luidsprekers.
Hoge tonen	Hiermee regelt u de dominante geluiden in de uitvoer. Als u de hoge tonen verhoogt, wordt de uitvoer van het hogere frequentiebereik hoger.
Lage tonen	Hiermee regelt u de zachtere geluiden in de uitvoer. Als u de lage tonen verhoogt, wordt de uitvoer van het lagere frequentiebereik hoger.
Resetten	Hiermee kunt u de standaardinstelling van de geluidsmodus herstellen.

Instellingen voor TIJD

- 1 Druk op **MENU** voor toegang tot de hoofdmenu's.
- 2 Druk op de navigatietoetsen om naar **TIME** (Tijd) te gaan en druk op **OK**.
- 3 Druk op de navigatietoetsen om naar de gewenste instelling of optie te gaan en druk op **OK**.
 - Om terug te keren naar het vorige niveau, drukt u op **BACK (Terug)**.
- 4 Als u klaar bent, drukt u op **EXIT (Afsluiten)**.
Als u wilt terugkeren naar het volgende menu, drukt u op **BACK (Terug)**.



De beschikbare tijdsinstellingen worden hieronder beschreven:

Instelling	Beschrijving
Klok	Hiermee stelt u de timer in.
Tijd aan/uit	Hiermee stelt u de tijd in waarop de monitor moet worden in- of uitgeschakeld.
Sluimerfunctie	Hiermee stelt u de tijdsduur in waarna de monitor wordt uitgeschakeld. Als u de monitor uitschakelt en weer inschakelt, wordt de Sluimerfunctie uitgeschakeld.
Vertraagd Inschakelen	Als meerdere monitoren met elkaar zijn verbonden en u de stroom inschakelt, worden de monitoren één voor één ingeschakeld om overbelasting te voorkomen.
Automatisch Uit	Als Automatisch Uit is geactiveerd, wordt het apparaat automatisch uitgeschakeld wanneer er 15 minuten geen invoersignaal is.
Automatic Standby	Als u de monitor langer dan 4 uur niet gebruikt, wordt deze automatisch uitgeschakeld.



OPMERKING

- Tijd Aan/Uit kan worden opgeslagen voor maximaal zeven geplande taken. Op de tijd die vooraf is ingesteld in de schemalist wordt de monitor dan in- of uitgeschakeld. Als meerdere vooraf ingestelde tijden zijn opgeslagen in de schemalist zal de optie worden ingeschakeld op het eerstvolgende opgeslagen tijdstip.
- De ingestelde uitschakelfunctie werkt alleen correct wanneer de tijd juist in het apparaat is ingesteld.
- Wanneer de ingestelde tijd voor het in- en uitschakelen overeenkomt, geldt de uitschakeltijd als het apparaat is ingeschakeld, en geldt de inschakeltijd als het apparaat is uitgeschakeld.
- De functies Automatic Standby (Automatische stand-by) en Automatisch Uit zijn in sommige landen mogelijk niet beschikbaar.

Instellingen voor OPTIE

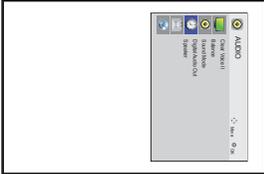
- 1 Druk op **MENU** voor toegang tot de hoofdmenu's.
- 2 Druk op de navigatietoetsen om naar **OPTION** (Optie) te gaan en druk op **OK**.
- 3 Druk op de navigatietoetsen om naar de gewenste instelling of optie te gaan en druk op **OK**.
 - Om terug te keren naar het vorige niveau, drukt u op **BACK**.
- 4 Als u klaar bent, drukt u op **EXIT (Afluiten)**.
Als u wilt terugkeren naar het volgende menu, drukt u op **BACK (Terug)**.



De beschikbare optie-instellingen worden hieronder beschreven:

Instelling	Beschrijving				
Taal	Hier kunt u instellen in welke taal de bedieningsopdrachten worden getoond.				
ISM Methode	Een stilgezet of stilstaand beeld van een game, dat gedurende langere tijd op het scherm wordt afgebeeld, veroorzaakt een echobeeld dat ook aanwezig blijft als u het beeld verandert. Voorkom dat hetzelfde beeld langdurig stilstaat op het scherm.				
	Instelling				
	Normaal	Laat staan in de stand Normaal als u geen problemen voorziet met het inbranden van beelden.			
	Orbiter	Dit kan helpen om echobeelden te voorkomen. Het is echter het beste om geen vaste beelden op het scherm te laten staan. Om een ingebrand beeld op het scherm te voorkomen, wordt het beeld elke 2 minuten verplaatst.			
	Inversie	Deze functie zorgt voor de inversie van de beeldschermkleur. De beeldschermkleur wordt om de 30 minuten automatisch omgekeerd.			
	White Wash White Wash vult het scherm geheel met wit. Dit helpt om permanente beelden die in het scherm zijn ingebrand te verwijderen. Een ingebrand beeld dat te lang op het scherm is getoond, kan soms niet volledig worden gewist met White Wash.				
DPM modus	De gebruiker kan de energiebesparingsmodus in- of uitschakelen.				
Failover	Wanneer er geen invoersignaal is, wordt automatisch geschakeld naar een andere invoer met signaal.				
	Instelling				
	Uit	Hiermee wordt automatisch overschakelen naar een andere invoerbron uitgeschakeld.			
	Automatisch	Indien er via de huidige invoerbron geen videosignaal wordt ontvangen, dan wordt er op basis van de vastgestelde invoervolgorde naar een andere invoerbron met signaal gezocht. (Raadpleeg de volgorde in onderstaande tabel.)			
	Huidige invoerbron	Poging 1	Poging 2	Poging 3	Poging 4
	RGB	HDMI	DVI	DP	Als er geen ander videosignaal beschikbaar is om naar over te schakelen, wordt de huidige invoerbron aangehouden.
DVI	HDMI	DP	RGB		
HDMI	DVI	DP	RGB		
	DP	HDMI	DVI	RGB	
Handmatig	Er wordt in de vastgestelde volgorde tussen de invoerbronnen geschakeld. Als er geen videosignaal wordt ontvangen van de opgegeven invoerbron, wordt de huidige invoerbron aangehouden.				
Fabrieksinstelling	Kies deze optie om de standaardinstellingen te herstellen.				
Instellen ID	Als er meerdere weergaveproducten zijn aangesloten, kunt u aan elk product een unieke set-id toewijzen. Geef het nummer op (1 - 255) met behulp van de toetsen en sluit af. Gebruik de ingestelde set-id om elk product individueel te bedienen via het productbedieningsprogramma.				

Instelling	Beschrijving	
Tegelmodus	Tegelmodus	Om deze functie te kunnen gebruiken - moeten beelden worden getoond met verschillende andere producten. - moet een functie worden gekozen waarin de RGB-kabel met een verdeler en RS-232C worden ondersteund. Kies Tegelmodus en vervolgens Tile alignment (Tegeluitlijning) en stel de id van het huidige product in op de ingestelde locatie. * De aanpassingen van de instellingen worden pas opgeslagen als op de knop SET (Instellen) is gedrukt. - Tegelmodus: kolom x rij (c = 1 tot 15 r = 1 tot 15) - 15 x 15 beschikbaar. - Configuratie van een volledig scherm is beschikbaar maar ook de configuratie van één-voor-éénweergave.
	Auto config.	Hiermee wordt de schermpositie automatisch aangepast. Het getoonde beeld kan enige seconden instabiel zijn terwijl de configuratie wordt uitgevoerd.
	PC Positie	De schermpositie horizontaal en verticaal verplaatsen.
	PC Formaat	Hiermee past u het horizontale en verticale beeldformaat aan, waarbij rekening wordt gehouden met de andere tegels.
	Natuurlijk	Om een natuurlijke weergave van het beeld te verkrijgen, wordt het deel van het beeld dat onder de aansluiting tussen de schermen valt niet getoond.
	Resetten	Met deze functie worden de tegelinstellingen hersteld. Alle tegelinstellingen worden opgeheven als de optie voor het herstellen van tegels wordt gekozen. Het scherm keert terug naar volledige weergave.
<div style="border: 1px solid black; border-radius: 10px; padding: 10px;"> <p> OPMERKING</p> <ul style="list-style-type: none"> Als de Tegelmodus is ingeschakeld, zijn de opties voor stroombesparing uitgeschakeld om dezelfde beeldkwaliteit te leveren als andere schermen. </div>		
PIP/BPB	Video's of foto's die op het USB-apparaat zijn opgeslagen, kunnen op één scherm worden weergegeven door ze in hoofd- en subschermen in te delen.	
	Optie	
	Modus	Stelt het type van een tweede scherm in. *UIT: schakelt het tweede scherm uit. *PIP (Picture In Picture): toont het tweede scherm in het hoofdscherm. *PBP (Picture By Picture): toont het tweede scherm naast het hoofdscherm.
	Positie	Hiermee past u de positie van het subscherm aan (linksboven, linksonder, rechtsboven, rechtsonder). De standaardinstelling is rechtsonder.
	Formaat	Hiermee past u het formaat van het subscherm aan (formaat 0-10). Het standaardformaat van PIP (formaat: 0) is 480 x 240; het maximale formaat (formaat: 10) is 960 x 540.
<div style="border: 1px solid black; border-radius: 10px; padding: 10px;"> <p> OPMERKING</p> <ul style="list-style-type: none"> De opties Positie en Formaat zijn alleen in de PIP-modus ingeschakeld. </div>		

Instelling	Beschrijving				
Sleutel Vergrendel	Hiermee kunt u de toetsen blokkeren om ongeldige toetsinvoer te voorkomen.				
Interface Select	Maakt verbinding met de mediaspeler en de aangesloten PC.				
	Instelling				
	<table border="1"> <tr> <td data-bbox="303 318 477 372">RS232C</td> <td data-bbox="477 318 1234 372">Maakt verbinding met de aangesloten PC als de seriële modus is ingeschakeld.</td> </tr> <tr> <td data-bbox="303 372 477 407">SuperSign</td> <td data-bbox="477 372 1234 407">Maakt verbinding met de mediaspeler.</td> </tr> </table>	RS232C	Maakt verbinding met de aangesloten PC als de seriële modus is ingeschakeld.	SuperSign	Maakt verbinding met de mediaspeler.
RS232C	Maakt verbinding met de aangesloten PC als de seriële modus is ingeschakeld.				
SuperSign	Maakt verbinding met de mediaspeler.				
PC Power Control	Bedient de voeding van de monitor alleen als de mediaspeler is ingeschakeld. Aan: schakelt de monitor in en uit als de mediaspeler is ingeschakeld. Uit: schakelt het gehele systeem in en uit.				
USB Content Recovery	Speelt nadat de stroom weer is ingeschakeld de gegevens op een via USB aangesloten apparaat opnieuw af als tijdens het afspelen de stroom is uitgevallen. (Dit gebeurt ook als een via USB aangesloten apparaat wordt losgekoppeld en vervolgens weer wordt aangesloten.)				
Product-/service-info.	Toont modelnaam, softwareversie, serienummer, IP-adres, MAC-adres en startpagina.				
Portrait Mode	OSD rechthoekig roteren (90°, 270°)				
	Instelling				
	90° OSD 90° rechthoekig roteren.				
	270° OSD 270° rechthoekig roteren.				
	<div style="display: flex; justify-content: space-around; align-items: center;"> <div style="text-align: center;">  <p>90°</p> </div> <div style="text-align: center;">  <p>270°</p> </div> </div>				

Tegelmodus

Deze monitor kan worden gekoppeld aan andere monitoren voor een grote tegelweergave.

• Off (Uit)

Als de optie Tile Mode (Tegelmodus) is uitgeschakeld

• 1X2:

Bij gebruik van 2 monitoren



Tile ID (Tegel-ID)

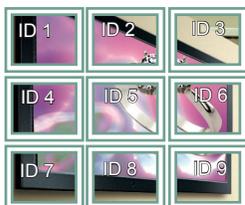
• 2X2:

Bij gebruik van 4 monitoren



• 3X3:

Bij gebruik van 9 monitoren



• 4X4:

Bij gebruik van 16 monitoren



• 5X5:

Bij gebruik van 25 monitoren



Tegelmodus - Natural mode (Natuurlijke modus)

Wanneer deze modus is ingeschakeld, wordt het deel van het beeld dat normaal gesproken zou worden getoond op de ruimte tussen de monitoren, weggelaten.

Voor



Na



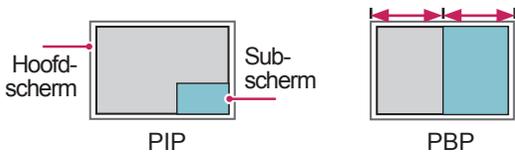
PIP/PBP

Hiermee geeft u video's of foto's die op het USB-apparaat zijn opgeslagen weer op één scherm door dit te verdelen in hoofd- en subschermen. (Zie p.39)

Modus

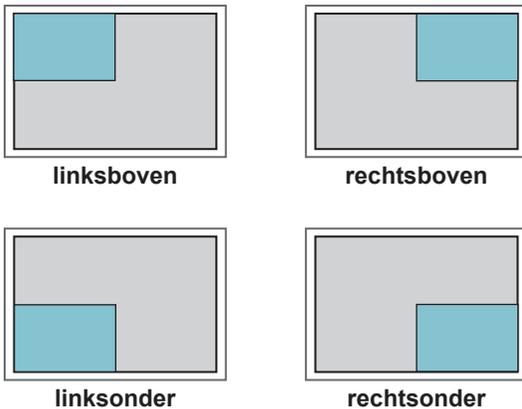
***PIP (Picture In Picture)**: toont het subscherm in het hoofdscherm.

***PBP (Picture By Picture)**: toont het subscherm naast het hoofdscherm.



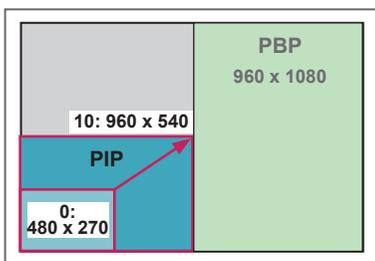
Positie

Hiermee past u de positie van het subscherm aan (linksboven, linksonder, rechtsboven, rechtsonder).



Formaat

Hiermee past u het formaat van het subscherm aan (formaat 0-10).



OPMERKING

- Het subscherm wordt alleen ondersteund wanneer een USB-apparaat wordt gebruikt.

		Sub
		USB
Hoofd	Component	O
	RGB	O
	HDMI/DVI-D/Display Port	O
	AV	X

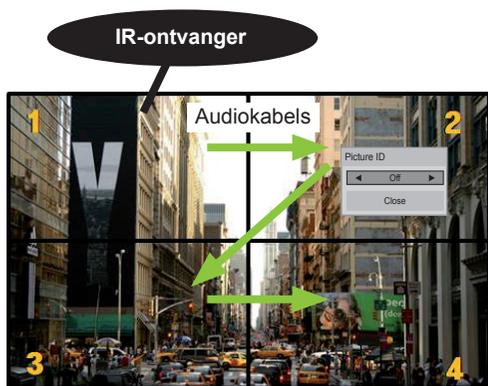
- U kunt het formaat en de positie alleen aanpassen in de PIP-modus.
- Wanneer PBP is ingeschakeld, is de optie Beeldverhouding in het menu **BEELD** uitgeschakeld (ingesteld op 16:9).
- Bij het gebruik van de PBP-functie is de functie Tegelmanus niet beschikbaar.
- U dient eerst het uitvoergeluid te selecteren voordat u de PIP- of PBP-functie kunt opstarten. (Selecteer Hoofd of Sub.)
- Als u niet Hoofd of Sub kiest in de geluidsselecties en de OSD na enige tijd of na het indrukken van de toets Exit of Terug verdwijnt, wordt het PIP/ PBP-scherm niet geactiveerd.
- U kunt het geluid niet veranderen terwijl u gebruikmaakt van de PIP- of PBP-functie. Als u het geluid wilt veranderen, dient u PIP/PBP opnieuw te starten.
- De beeldkwaliteit van het subscherm wordt ingesteld op basis van de instellingen in het hoofdmenu, niet op die van het USB-apparaat.
- Als het apparaat uit en weer in wordt geschakeld, wordt de modus PIP/PBP uitgeschakeld.
- Zolang de PIP/PBP-modus is ingeschakeld en het USB-apparaat op het apparaat is aangesloten, zal het apparaat afspelen vanaf het moment waarop het is gestopt, zelfs wanneer het apparaat uit en weer in wordt geschakeld.
- Gekozen video's die u afspeelt in de modus PIP/ PBP worden achtereenvolgens herhaald.
- Onderstaande knoppen zijn actief in de modus PIP.

Knop	Photo (Foto)	Movie (Film)
"<"	O	X
">"	O	X
▶	X	O
■	X	X
▶▶	X	O
◀◀	X	O
	X	O

Picture ID (Beeld-ID)

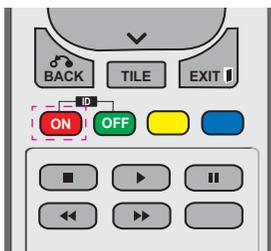
Picture ID (Beeld-ID) wordt gebruikt om de instellingen te wijzigen van een specifieke set (monitor) met behulp van een enkele IR-ontvanger voor weergave op meerdere schermen.

Via audiokabels kan verbinding worden gemaakt tussen een set met een IR-ontvanger en andere sets. Elke set wordt geïdentificeerd aan de hand van een set-ID. Als u de beeld-ID toewijst met behulp van de afstandsbediening, kunnen alleen schermen met dezelfde beeld-ID en set-ID op afstand worden bediend.

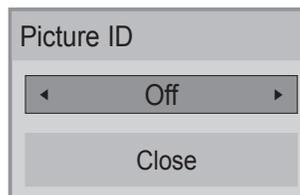


2x2 Multi-Vision (totale set-ID: 4)
Set-ID's worden toegewezen zoals getoond in de afbeelding.

- 1 Druk op de rode toets ON (Aan) op de afstandsbediening om de beeld-ID toe te wijzen.



- 2 Als u op de toetsen links/rechts drukt, of herhaaldelijk op de toets ON (Aan) drukt, doorloopt de beeld-ID de cyclus OFF (Uit) en 0 – 4. Wijs de gewenste ID toe.



- Als u met Multi-Vision een set-ID toewijst aan iedere set, en vervolgens met behulp van de rode toets op de afstandsbediening een beeld-ID toewijst, wordt het sleutelcommando getoond voor de set met dezelfde set-ID en beeld-ID. Een set met een andere set-ID en beeld-ID kan niet worden bediend via IR-signalen.
- Raadpleeg "Een Set-ID toewijzen aan het product" op pagina 44 voor meer informatie over het toewijzen van een Set-ID.
- Raadpleeg voor meer informatie over het instellen van Total Set ID de Installatiehandleiding.

OPMERKING

- Als bijvoorbeeld de beeld-ID is toegewezen aan 2, kan het scherm rechtsboven (set-ID: 2) worden bediend met IR-signalen.
- U kunt voor iedere set de instellingen in de menu's voor PICTURE (Beeld), AUDIO (Geluid), TIME (Tijd), NETWORK (Netwerk) en MY MEDIA (Mijn media) en de sneltoetsen op de afstandsbediening wijzigen.
- Als u op de groene toets OFF (Uit) voor beeld-ID's drukt, worden de beeld-ID's voor alle sets uitgeschakeld. Als u op een willekeurige toets op de afstandsbediening drukt, worden alle sets weer ingeschakeld.
- Tijdens het gebruik van het menu MY MEDIA wordt Picture ID uitgeschakeld.

Instellingen voor NETWERK

- 1 Druk op **MENU** voor toegang tot de hoofdmenu's.
- 2 Druk op de navigatietoetsen om naar **NETWORK (Netwerk)** te gaan en druk op **OK**.
- 3 Druk op de navigatietoetsen om naar de gewenste instelling of optie te gaan en druk op **OK**.
 - Om terug te keren naar het vorige niveau, drukt u op **BACK (Terug)**.
- 4 Als u klaar bent, drukt u op **EXIT (Afsluiten)**.
 Als u wilt terugkeren naar het vorige menu, drukt u op **BACK (Terug)**.



De beschikbare optie-instellingen worden hieronder beschreven:

Instelling	Beschrijving
Instellen van Naam van de Speler	Hiermee stelt u de naam van de speler in die gebruikt wordt in SuperSign Manager. (Maximaal 20 tekens)
Netwerkinstelling	De netwerkinstellingen configureren.
Netwerkstatus	De netwerkstatus tonen.
Instelmodus voor het IP-adres van de server	Hiermee stelt u het IP-adres in van de computer (server) waarop SuperSign Manager is geïnstalleerd.
Server IP-status	Toont de verbindingstatus met de server. - Not connected (Niet verbonden): wanneer er geen netwerkverbinding is met de SuperSign-server - Wacht op goedkeuring: wanneer de netwerkverbinding met de SuperSign-server tot stand is gebracht, maar de toegang tot deze verbinding nog niet is goedgekeurd door de server - Geweigerd: wanneer de netwerkverbinding met de SuperSign-server tot stand is gebracht, maar de toegang tot deze verbinding is afgewezen door de server - Verbinding met internet: wanneer de netwerkverbinding met de SuperSign-server tot stand is gebracht en de toegang tot deze verbinding ook is goedgekeurd door de server



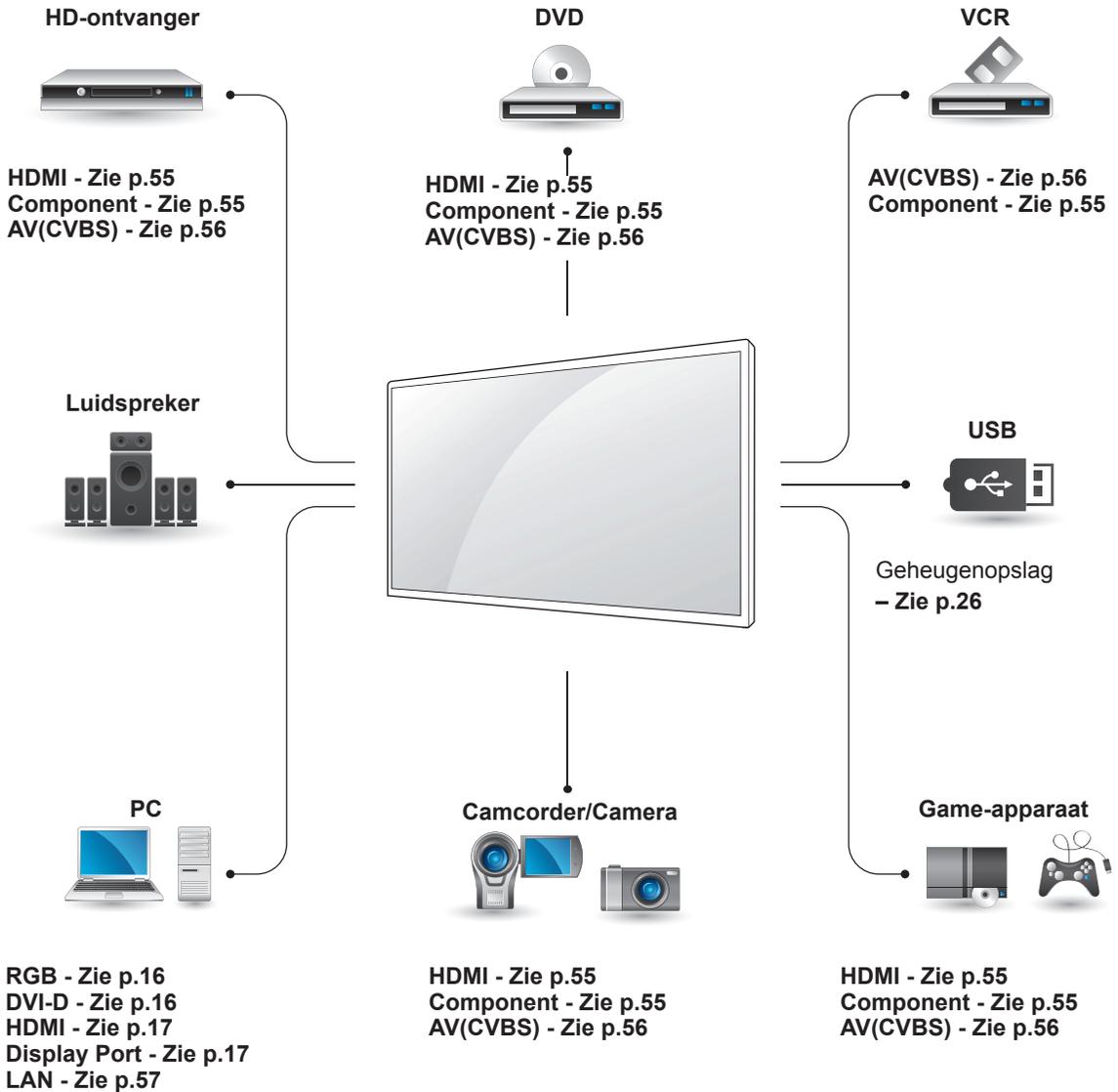
WAARSCHUWING

- Bij het instellen van de naam van de speler kan er invoervertraging optreden wanneer u continue toetsen op de afstandsbediening indrukt.

APPARATEN AANSLUITEN

U kunt diverse externe apparaten aansluiten op de poorten op het achterpaneel van de monitor.

- 1 Neem een extern apparaat dat u op de monitor wilt aansluiten, zoals aangegeven in de onderstaande afbeelding.
- 2 Controleer het verbindingstype van het externe apparaat.
- 3 Ga naar de toepasselijke afbeelding en lees de informatie over het aansluiten.



OPMERKING

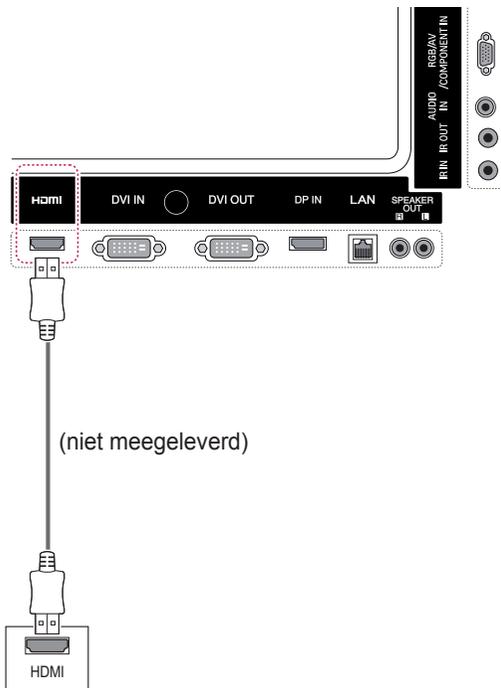
Als u een gaming-apparaat aansluit op de monitor, gebruikt u de kabel die bij het gaming-apparaat is geleverd.

Aansluiten op een HD-ontvanger, DVD-recorder of VCR

Sluit een HD-ontvanger, DVD-recorder of VCR aan op de monitor en kies een geschikte invoermodus.

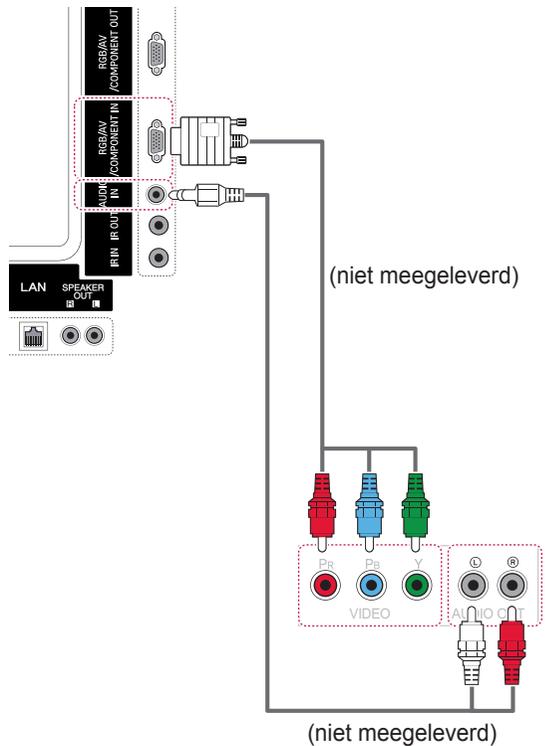
HDMI-verbinding

U kunt de digitale video- en audiosignalen vanaf een extern apparaat naar de monitor zenden. Sluit het externe apparaat en de monitor op elkaar aan met behulp van de HDMI-kabel, zoals aangegeven in de volgende afbeelding.



Componentverbinding

U kunt de analoge video- en audiosignalen vanaf een extern apparaat naar de monitor zenden. Verbind het externe apparaat en de monitor met de 15-pins-naar-RCA-kabel, zoals aangegeven in de onderstaande afbeelding. Om beelden volgens progressief scannen te kunnen weergeven, moet u de componentkabel gebruiken.

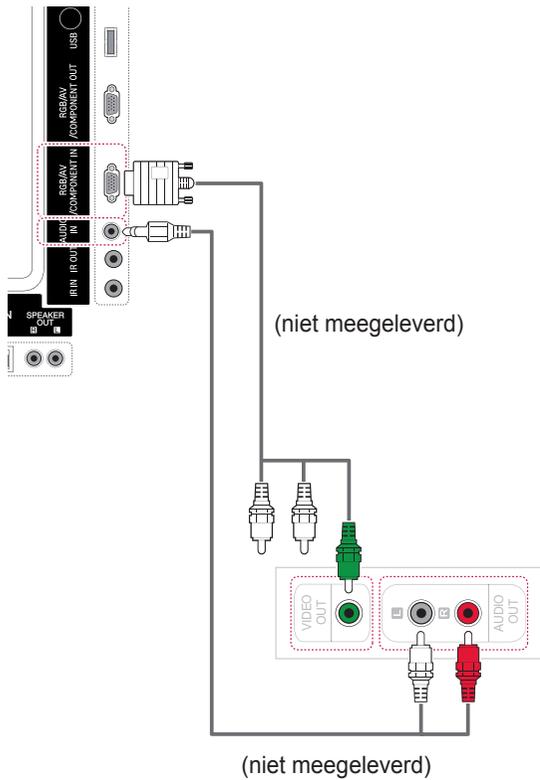


! OPMERKING

- Gebruik een High Speed HDMI™-kabel.
- HDMI™-kabels van het type High Speed zijn getest op het verzenden van HD-signalen tot 1080p en hoger.

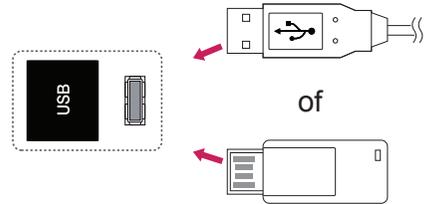
AV(CVBS)-aansluiting

U kunt de analoge video- en audiosignalen vanaf een extern apparaat naar de monitor zenden. Verbind het externe apparaat en de monitor met de 15-pins-naar-RCA-kabel, zoals aangegeven in de onderstaande afbeelding.



Aansluiten via USB

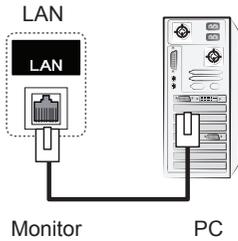
Sluit een USB-opslagapparaat, zoals een USB-flashgeheugen, externe harde schijf, MP3-speler of een USB-geheugenkaartlezer, aan op de monitor en open het USB-menu om diverse multimediabestanden te kunnen gebruiken.



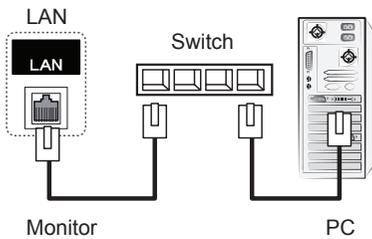
Verbinding maken met een LAN

LAN-verbinding

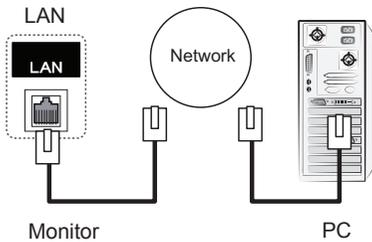
A De PC rechtstreeks op de monitor aansluiten.



B Een router (schakelaar) gebruiken



C Internet gebruiken.



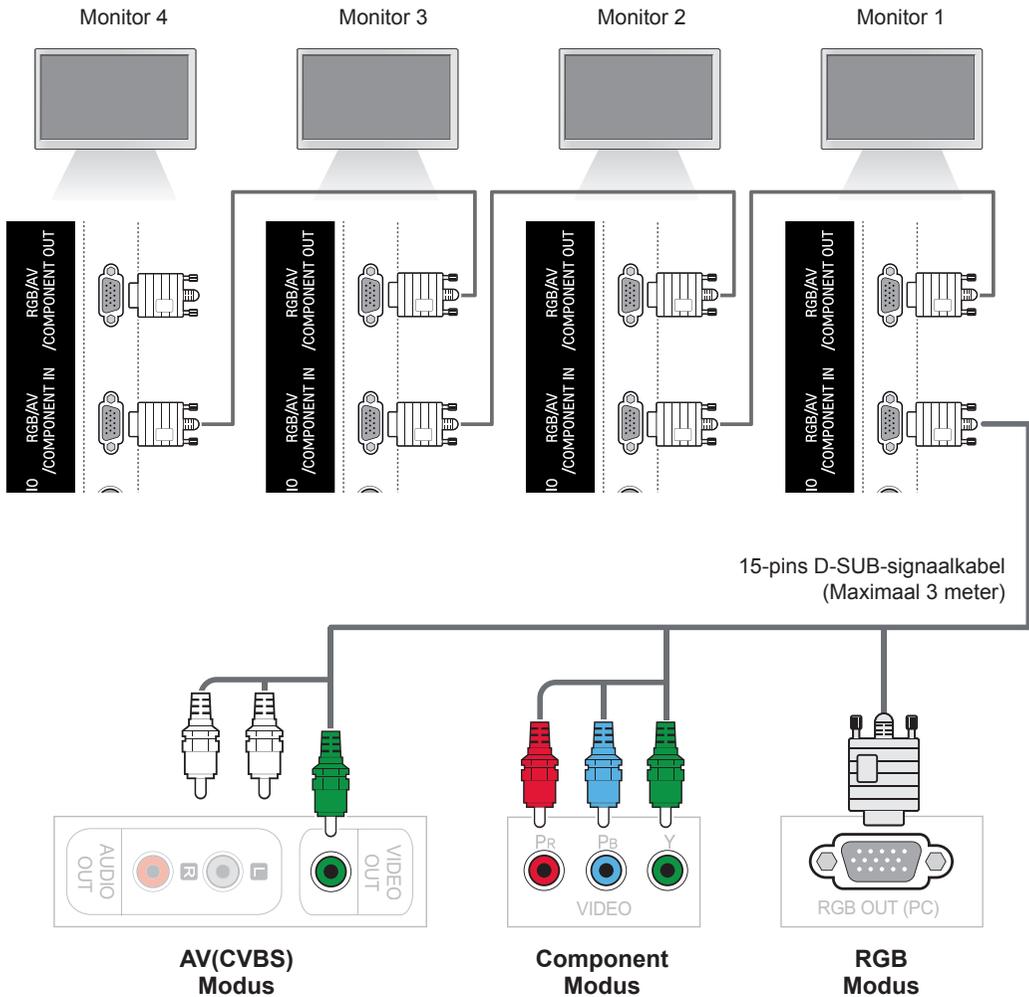
! OPMERKING

- Met een LAN kan communicatie tot stand worden gebracht tussen een PC en de monitor en kunnen OSD-menu's zowel op de PC als op de monitor worden gebruikt.

Monitoren in serie koppelen

Met deze functie kunt u het RGB-videosignaal met andere monitoren delen zonder aparte signaalsplitter.

- Als u verschillende producten in serie wilt koppelen, dient u de kabel (15-pins D-Sub-kabel) met de RGB OUT-connector van product 1 en de RGB IN-connector het andere product te verbinden



! OPMERKING

- Het aantal monitoren dat op één uitgang kan worden aangesloten kan mede afhangen van signaalstatus en vermogensverlies via de kabel. Als de signaalstatus goed is en er vindt geen vermogensverlies via de kabel plaats, dan kunt u tot 9 monitoren aansluiten. Als u meer monitoren wilt aansluiten, raden wij aan een verdeler te gebruiken.
- Los laten hangen van kabels bij seriekoppeling wordt afgeraden.

PROBLEMEN OPLOSSEN

Er is geen beeld

Probleem	Resolutie
Is het netsnoer van het product aangesloten?	<ul style="list-style-type: none"> Controleer of het netsnoer goed is aangesloten op het stopcontact.
Verschijnt het bericht "Out of range" (buiten bereik)?	<ul style="list-style-type: none"> Het signaal van de PC (videokaart) bevindt zich buiten het verticale of horizontale frequentiebereik van het product. Pas het frequentiebereik aan met behulp van de Specificaties in deze handleiding. * Maximale resolutie RGB, HDMI, DVI-D, Display Port: 1920 x 1080 bij 60 Hz
Wordt het bericht "Check signal cable" (Signaalkabel controleren) getoond?	<ul style="list-style-type: none"> De signaalkabel tussen de PC en het product is niet aangesloten. Controleer de signaalkabel. Druk op de toets INPUT (Invoer) op de afstandsbediening om het invoersignaal te controleren.

Het bericht "Unknown Product" (Onbekend product) verschijnt wanneer het product is aangesloten.

Probleem	Resolutie
Hebt u het stuurprogramma geïnstalleerd?	<ul style="list-style-type: none"> Installeer het stuurprogramma van het product dat is meegeleverd bij aanschaf van het product of download dit programma vanaf de website. (http://www.lg.com) Controleer of de functie Plug & Play wordt ondersteund. Raadpleeg hiervoor de gebruikershandleiding van de videokaart.

Het bericht "Key Lock On" (Toetsvergrendeling aan) verschijnt.

Probleem	Resolutie
Het bericht "Key Lock On" (Toetsvergrendeling aan) verschijnt als op de toets Menu wordt gedrukt.	<ul style="list-style-type: none"> De vergrendelingsfunctie voorkomt onbedoeld wijzigen van de OSD-instellingen. Om de vergrendeling op te heffen, gaat u naar Menu, Option (Optie) en schakelt u de optie Key Lock (Toetsvergrendeling) uit.

Het beeld op het scherm ziet er niet normaal uit.

Probleem	Resolutie
Klopt de positie van het scherm?	<ul style="list-style-type: none"> Analoog signaal D-Sub-invoer: druk op de toets "AUTO" op de afstandsbediening om automatisch de optimale schermstatus te kiezen die past bij de huidige modus. Gebruik het schermmenu Position (Positie) als de aanpassing niet het gewenste resultaat oplevert. Controleer of de videokaartresolutie en -frequentie worden ondersteund door het product. Als de frequentie buiten bereik is, dient u deze in te stellen op de aanbevolen resolutie via Configuratiescherm, Beeldscherm, Instellingen.
Verschijnen er dunne lijnen op het achtergrondvenster?	<ul style="list-style-type: none"> Analoog signaal D-Sub-invoer: druk op de toets "AUTO" op de afstandsbediening om automatisch een optimale schermstatus te kiezen die past bij de huidige modus. Gebruik het schermmenu Clock (Klok) als de aanpassing niet het gewenste resultaat oplevert.
Er is horizontale storing of de tekens zien er onscherp uit.	<ul style="list-style-type: none"> Analoog signaal D-Sub-invoer: druk op de toets "AUTO" op de afstandsbediening om automatisch een optimale schermstatus te kiezen die past bij de huidige modus. Gebruik het schermmenu Phase (Fase) als de aanpassing niet het gewenste resultaat oplevert.
Het beeld ziet er niet normaal uit.	<ul style="list-style-type: none"> De juiste invoersignaal kabel is niet aangesloten op de signaalpoort. Controleer of de signaal kabel overeenkomt met het signaal van de invoerbron.

Er verschijnt een nabeeld op het product.

Probleem	Resolutie
Er verschijnt een nabeeld wanneer het product is uitgeschakeld.	<ul style="list-style-type: none"> Indien u een vast beeld langere tijd gebruikt, kunnen de pixels snel beschadigd raken. Gebruik de schermbeveiliging.

De audiofunctie werkt niet.

Probleem	Resolutie
Geen geluid?	<ul style="list-style-type: none"> • Controleer of de audiokabel correct is aangesloten. • Pas het volumeniveau aan. • Controleer of het geluid correct is ingesteld.
Het geluid klinkt te dof.	<ul style="list-style-type: none"> • Pas Heldere stem II, Hoge tonen en Lage tonen naar wens aan.
Het geluid is te zacht.	<ul style="list-style-type: none"> • Pas het volumeniveau aan.

De kleur van het scherm wijkt af.

Probleem	Resolutie
Het scherm heeft een lage resolutie (16-bits kleuren).	<ul style="list-style-type: none"> • Stel het aantal kleuren in op meer dan 24-bits (ware kleuren). Ga in Windows naar Configuratiescherm - Beeldscherm - Instellingen - Kleurentabel.
Schermkleur is instabiel of zwart-wit.	<ul style="list-style-type: none"> • Controleer de verbindingstatus van de signaalkabel. Of plaats de PC-videokaart opnieuw.
Verschijnen er zwarte plekken op het scherm?	<ul style="list-style-type: none"> • Op het scherm kunnen verschillende pixels verschijnen (rood, groen, wit of zwart) die kunnen worden toegeschreven aan de unieke kenmerken van het LCD-scherm. Dit is geen defect van het LCD-scherm.

Het product werkt niet normaal.

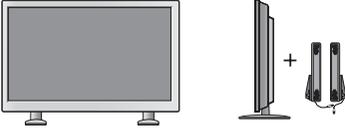
Probleem	Resolutie
De stroom wordt plotseling uitgeschakeld.	<ul style="list-style-type: none"> • Is de sleeptimer ingesteld? • Controleer de instellingen voor stroomvoorziening. Stroomonderbreking.

SPECIFICATIES

42WS50MS

LCD-scherm	Type scherm	1067,31 mm breedbeeld (42 inch) TFT (Thin Film Transistor) LCD-scherm (Liquid Crystal Display). Zichtbare diagonale afmeting: 1067,31 mm
	Pixel-pitch	0,4845 mm (H) x 0,4845 mm (V)
Videosignaal	Maximale resolutie	RGB: 1920 x 1080 bij 60 Hz HDMI, DVI-D, Display Port: 1920 x 1080 bij 60 Hz - Afhankelijk van besturingssysteem of videokaartsoort wordt dit mogelijk niet ondersteund.
	Aanbevolen resolutie	RGB: 1920 x 1080 bij 60 Hz HDMI, DVI-D, Display Port: 1920 x 1080 bij 60 Hz - Afhankelijk van besturingssysteem of videokaartsoort wordt dit mogelijk niet ondersteund.
	Horizontale frequentie	RGB: 30 kHz tot 83 kHz HDMI, DVI-D, Display Port: 30 kHz tot 83 kHz
	Verticale frequentie	RGB: 56 Hz tot 75 Hz HDMI, DVI-D, Display Port: 56 Hz tot 60 Hz
	Type synchronisatie	Afzonderlijke synchronisatie, Composietsynchronisatie, Digitaal
Invoerverbinding		D-Sub 15-pins, HDMI, DVI-D, Display Port, RS-232C, LAN, USB, Audio
Stroomvoorziening	Nominale spanning	100-240 V~ 50/60 Hz 1,6 A
	Energieverbruik	Ingeschakeld: 115 W normaal Slaapmodus (RGB): ≤ 1 W Slaapmodus (HDMI, DVI-D, Display Port) : ≤ 1 W (alleen monitor) / ≤ 2 W (met extern apparaat) Uitgeschakeld: ≤ 0,5 W
Omgevingsvereisten	Gebriekstemperatuur	0 °C tot 40 °C
	Luchtvochtigheid bij gebruik	10 % tot 80 %
	Opslagtemperatuur	-20 °C tot 60 °C
	Luchtvochtigheid bij opslag	5 % tot 95 %

De bovenstaande productspecificaties kunnen worden gewijzigd zonder voorafgaande kennisgeving als gevolg van doorgevoerde verbeteringen in het product.

Afmetingen (breedte x hoogte x diepte)/Gewicht		
	961,6 mm x 554,5 mm x 31,9 mm / 13,7 kg	
		
	961,6 mm x 628,9 mm x 298,3 mm / 15,1 kg	
		
961,6 mm x 554,5 mm x 81,5 mm / 14,5 kg		
		
961,6 mm x 628,9 mm x 298,3 mm / 15,9 kg		

*** Alleen van toepassing op modellen met ondersteuning voor luidsprekers**

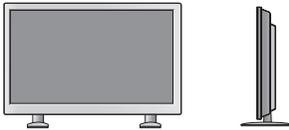
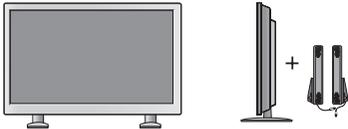
Geluid	RMS-audio-uitvoer	10 W + 10 W (R + L)
	Gevoeligheid van de invoer	0,7 Vrms
	Luidsprekerimpedantie	8 Ω

De bovenstaande productspecificaties kunnen worden gewijzigd zonder voorafgaande kennisgeving als gevolg van doorgevoerde verbeteringen in het product.

47WS50MS

LCD-scherm	Type scherm	1192,87 mm breedbeeld (47 inch) TFT (Thin Film Transistor) LCD-scherm (Liquid Crystal Display). Zichtbare diagonale afmeting: 1192,87 mm
	Pixel-pitch	0,5415 mm (H) x 0,5415 mm (V)
Videosignaal	Maximale resolutie	RGB: 1920 x 1080 bij 60 Hz HDMI, DVI-D, Display Port: 1920 x 1080 bij 60 Hz - Afhankelijk van besturingssysteem of videokaartsoort wordt dit mogelijk niet ondersteund.
	Aanbevolen resolutie	RGB: 1920 x 1080 bij 60 Hz HDMI, DVI-D, Display Port: 1920 x 1080 bij 60 Hz - Afhankelijk van besturingssysteem of videokaartsoort wordt dit mogelijk niet ondersteund.
	Horizontale frequentie	RGB: 30 tot 83 kHz HDMI, DVI-D, Display Port: 30 kHz tot 83 kHz
	Verticale frequentie	RGB: 56 tot 75 Hz HDMI, DVI-D, Display Port: 56 Hz tot 60 Hz
	Type synchronisatie	Afzonderlijke synchronisatie, Composietsynchronisatie, Digitaal
Invoerverbinding		D-Sub 15-pins, HDMI, DVI-D, Display Port, RS-232C, LAN, USB, Audio
Stroomvoorziening	Nominale spanning	100-240 V~ 50/60 Hz 1,8 A
	Energieverbruik	Ingeschakeld: 120 W normaal Slaapmodus (RGB): ≤ 1 W Slaapmodus (HDMI, DVI-D, Display Port) : ≤ 1 W (alleen monitor) / ≤ 2 W (met extern apparaat) Uitgeschakeld: ≤ 0,5 W
Omgevingsvereisten	Gebruikstemperatuur	0 °C tot 40 °C
	Luchtvochtigheid bij gebruik	10 % tot 80 %
	Opslagtemperatuur	-20 °C tot 60 °C
	Luchtvochtigheid bij opslag	5 % tot 95 %

De bovenstaande productspecificaties kunnen worden gewijzigd zonder voorafgaande kennisgeving als gevolg van doorgevoerde verbeteringen in het product.

Afmetingen (breedte x hoogte x diepte)/Gewicht		
		1071,8 mm x 616 mm x 31 mm / 15,7 kg
		
		1071,8 mm x 690,4 mm x 298,3 mm / 17 kg
		
	1071,8 mm x 616 mm x 80,6 mm / 16,6 kg	
		
	1071,8 mm x 690,4 mm x 298,3 mm / 17,9 kg	

*** Alleen van toepassing op modellen met ondersteuning voor luidsprekers**

Geluid	RMS-audio-uitvoer	10 W + 10 W (R + L)
	Gevoeligheid van de invoer	0,7 Vrms
	Luidsprekerimpedantie	8 Ω

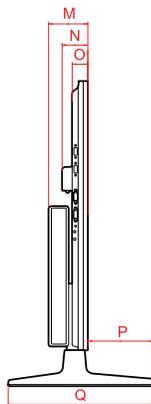
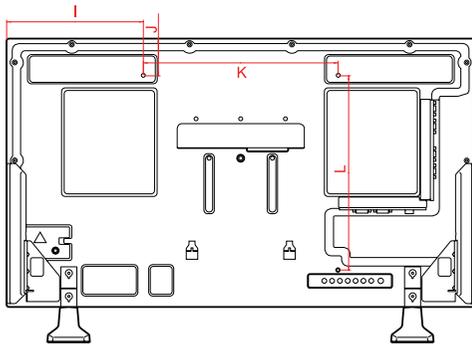
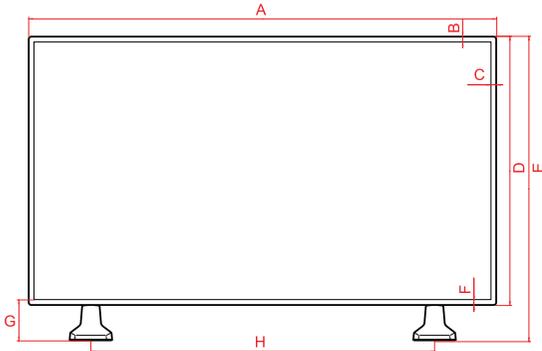
De bovenstaande productspecificaties kunnen worden gewijzigd zonder voorafgaande kennisgeving als gevolg van doorgevoerde verbeteringen in het product.

Afmetingen

De afbeeldingen in deze handleiding kunnen verschillen van het werkelijke product en de bijbehorende accessoires.

Raadpleeg de sectie Aan een muur monteren voor informatie over schroefmaten. (Zie p.12)

(Eenheid: mm)



	42WS50MS	47WS50MS
A	961,6	1071,8
B	11,5	11,5
C	11,5	11,5
D	554,5	616
E	628,9	690,4
F	11,5	11,5
G	85,9	85,9
H	706	804
I	280,8	335,9
J	77,3	108
K	400	400
L	400	400
M	81,5	80,6
N	52,6	52,6
O	31,9	31,0
P	134,7	135,6
Q	298,3	298,3

De bovenstaande productspecificaties kunnen worden gewijzigd zonder voorafgaande kennisgeving als gevolg van doorgevoerde verbeteringen in het product.

Ondersteunde modus voor RGB (PC)

Resolutie	Horizontale frequentie (kHz)	Verticale frequentie (Hz)
640 x 350	31,469	70,8
720 x 400	31,468	70,8
640 x 480	31,469	59,94
640 x 480	37,5	75
800 x 600	37,879	60,317
800 x 600	46,875	75
832 x 624	49,725	74,55
1024 x 768	48,363	60
1024 x 768	60,123	75,029
1280 x 720	44,772	59,855
1366 x 768	47,7	60
1280 x 1024	63,981	60,02
1280 x 1024	79,98	75,02
1680 x 1050	65,290	59,954
1920 x 1080	67,5	60

Ondersteunde modus voor HDMI, DVI-D, Display Port (PC)

Resolutie	Horizontale frequentie (kHz)	Verticale frequentie (Hz)
640 x 480	31,469	59,94
800 x 600	37,879	60,317
1024 x 768	48,363	60
1280 x 720	44,772	59,855
1366 x 768	47,7	60
1280 x 1024	63,981	60,02
1680 x 1050	65,290	59,954
1920 x 1080	67,5	60

DTV-modus

Resolutie	Component	HDMI, Display Port (DTV)
480i	o	x
576i	o	x
480p	o	o
576p	o	o
720p	o	o
1080i	o	o
1080p	o	o

! OPMERKING

- Jeśli przewód jest podłączony do portu HDMI lub DisplayPort, można wybrać tryb PC lub DTV. W przypadku podłączenia do komputera zaleca się wybór trybu PC, zaś w przypadku podłączenia do źródła sygnału telewizji cyfrowej – trybu DTV.

! OPMERKING

- Verticale frequentie: het scherm moet als een fluorescentielamp tientallen keren per seconde worden vernieuwd om de gebruiker in staat te stellen het beeld te zien. De verticale frequentie, of de vernieuwingsfrequentie is het aantal keer dat het beeld per seconde wordt vernieuwd. De eenheid die hiervoor wordt gebruikt is Hz.
- Horizontale frequentie: De horizontale frequentie is de tijd die benodigd is om één horizontale lijn te tonen. Door 1 te delen door de horizontale frequentie kan het aantal horizontale lijnen dat per seconde wordt getoond worden geïndiceerd. De eenheid die hiervoor wordt gebruikt is kHz.

IR-CODES

Code (Hexa)	Functie	Opmerking
95	ENERGY SAVING (e \emptyset)	Toets op de afstandsbediening
08	POWER (⏻) AAN/UIT	Toets op de afstandsbediening
0B	INPUT	Toets op de afstandsbediening
C4	MONITOR ON	Toets op de afstandsbediening (Discrete IR-code)
C5	MONITOR OFF	Toets op de afstandsbediening (Discrete IR-code)
43	MENU	Toets op de afstandsbediening
40	Omhoog (^)	Toets op de afstandsbediening
41	Omlaag (v)	Toets op de afstandsbediening
07	Links (<)	Toets op de afstandsbediening
06	Rechts (>)	Toets op de afstandsbediening
44	OK (⊙)	Toets op de afstandsbediening
28	BACK (↶)	Toets op de afstandsbediening
5B	EXIT	Toets op de afstandsbediening
3F	S.MENU	Toets op de afstandsbediening
4D	PSM	Toets op de afstandsbediening
02	Volume \triangleleft (+)	Toets op de afstandsbediening
03	Volume \triangleleft (-)	Toets op de afstandsbediening
09	MUTE	Toets op de afstandsbediening
E0	BRIGHTNESS ^ (PAGE omhoog)	Toets op de afstandsbediening
E1	BRIGHTNESS v (PAGE omlaag)	Toets op de afstandsbediening
10 tot 19	Cijfertoets 0 t/m 9	Toets op de afstandsbediening
72	Rode toets (ID ON)	Toets op de afstandsbediening
71	Groene toets (ID OFF)	Toets op de afstandsbediening
63	Gele toets	Toets op de afstandsbediening
61	Blauwe toets	Toets op de afstandsbediening
7B	TILE	Toets op de afstandsbediening
5A	AV(CVBS)	Discrete IR-code
BF	Component	Discrete IR-code
D5	RGB	Discrete IR-code
CE	Display Port	Discrete IR-code
C6	DVI-D	Discrete IR-code
E9	HDMI	Discrete IR-code
76	ARC (4:3)	Discrete IR-code
77	ARC (16:9)	Discrete IR-code
AF	ARC (Zoom, Bioscoopzoom 1)	Discrete IR-code
79	ARC (MARK)	Toets op de afstandsbediening (Discrete IR-code)
99	Auto config.	Toets op de afstandsbediening (Discrete IR-code)
B1	■	Toets op de afstandsbediening
B0	▶	Toets op de afstandsbediening
BA		Toets op de afstandsbediening
8F	◀	Toets op de afstandsbediening
8E	▶	Toets op de afstandsbediening

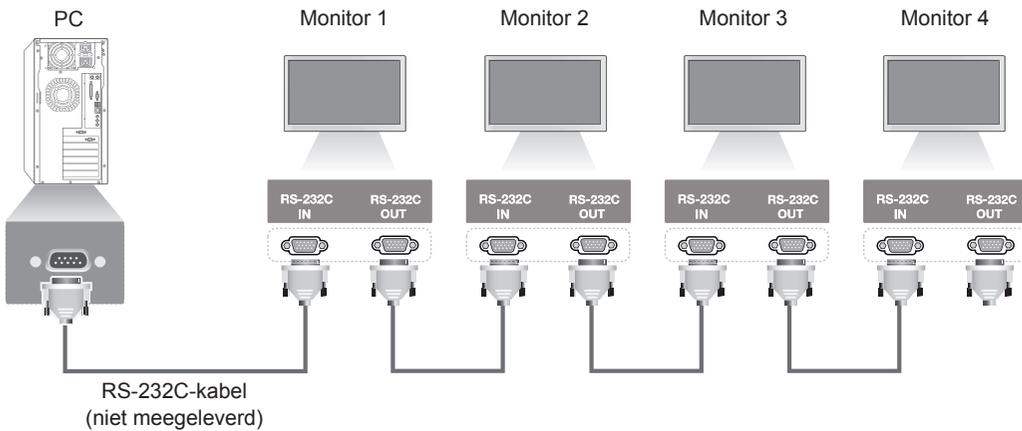
VERSCHILLENDE PRODUCTEN BEDIENEN

- Gebruik deze methode om meerdere producten op één PC aan te sluiten. U kunt verschillende producten tegelijk bedienen door deze op één PC aan te sluiten.
- In het menu Option (Optie) moet de Set-ID liggen tussen 1 en 255. Deze moet bovendien uniek zijn.

De kabel aansluiten

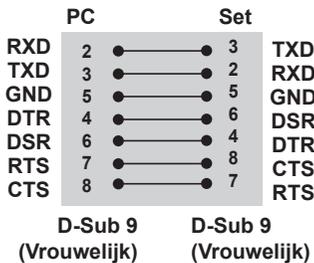
Sluit de RS-232C-kabel aan zoals getoond in de afbeelding.

- Het RS-232C-protocol wordt gebruikt voor communicatie tussen de PC en het product. U kunt het product in-/uitschakelen, een invoerbron selecteren of het OSD-menu aanpassen vanaf uw PC.

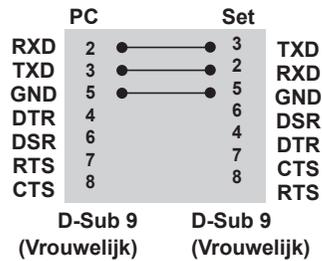


RS-232C-configuraties

Configuraties met 7 draden (Standaard RS-232C-kabel)



Configuraties met 3 draden (niet-standaard)



Communicatieparameter

- Baud-snelheid: 9600 baud (UART)
- Datalengte: 8 bits
- Pariteitsbit: geen
- Stopbit: 1 bit
- Flow-control: geen
- Communicatiecode: ASCII
- Gebruik een gekruiste (omgekeerde) kabel.

Commandoreferentielijst

		COMMANDO		DATA
1	Stroomvoorziening	k	a	00H tot 01H
2	Beeldverhouding	k	c	01H tot 1FH
3	Beeld dempen	k	d	00H tot 01H
4	Volume dempen	k	e	00H tot 01H
5	Volume regelen	k	f	00H tot 64H
6	Contrast	k	g	00H tot 64H
7	Helderheid	k	h	00H tot 64H
8	Color (Kleur)	k	i	00H tot 64H
9	Tint	k	j	00H tot 64H
10	Scherpte	k	k	00H tot 64H
11	OSD kiezen	k	l	00H tot 01H
12	Vergrendeling afstandsbediening/toetsen	k	m	00H tot 01H
13	Hoge tonen	k	r	00H tot 64H
14	Lage tonen	k	s	00H tot 64H
15	Audiobalans	k	t	00H tot 64H
16	Abnormale staat	k	z	FFH
17	Witbalans kleurdiepte rood	j	m	00H tot FEH
18	Witbalans kleurdiepte groen	j	n	00H tot FEH
19	Witbalans kleurdiepte blauw	j	o	00H tot FEH
20	ISM-methode	j	p	01H tot 08H
21	Stroombesparing	j	q	00H tot 05H
22	Automatische configuratie	j	u	01H
23	Afstandsbedieningsleutel	m	c	Toetscode
24	Failover selecteren	m	i	00H tot 02H
25	Fail Over Input Select (Failoveringang selecteren)	m	j	Zie 25. Fail Over Input Select (Failoveringang selecteren)
26	4 Hours Off (Na 4 uur uitschakelen)	m	n	00H tot 01H
27	Tegelmodus controleren	d	z	FFH
28	Tile Mode (Tegelmodus)	d	d	00H tot FFH
29	H-positie (horizontaal) tegel	d	e	00H tot 14H
30	V-positie (verticaal) tegel	d	f	00H tot 14H
31	H-grootte (horizontaal) tegel	d	g	00H tot 64H
32	V-formaat tegel	d	h	00H tot 64H
33	Instellen tegel-ID	d	i	01H tot E1H
34	Natuurlijke modus (in Tegelmodus)	d	j	00H tot 01H
35	Beeldmodus (PSM)	d	x	00H tot 04H
36	Geluidsmodus	d	y	00H tot 05H
37	Ventilatordefectcontrole	d	w	FFH
38	Verstreken tijd	d	l	FFH
39	Temperatuurwaarde	d	n	FFH
40	Controle lampstoring	d	p	FFH
41	Luidspreker	d	v	00H tot 01H

		COMMANDO		DATA
42	Sleeptimer	f	f	00H tot 08H
43	Automatische slaapstand	f	g	00H tot 01H
44	Vertraagd Inschakelen	f	h	00H tot 64H
45	Taal	f	i	00H tot 12H
46	DPM modus	f	j	00H tot 01H
47	Resetten	f	k	00H tot 03H
48	Serienr.	f	y	FFH
49	Sw-versie	f	z	FFH
50	Tijd 1 (Jaar/Maand/Dag)	f	a	Zie 'Tijd 1'
51	Tijd 2 (Uur/Minuut/Seconde)	f	x	Zie 'Tijd 2'
52	Uit-tijd (Herhaalmodus/Tijd)	f	e	Zie 'Uit-tijd'
53	Aan-tijd (Herhaalmodus/ Tijd)	f	d	Zie 'Aan-tijd'
54	Invoer Aan-tijd	f	u	Zie 'Invoer Aan-tijd'
55	H-positie (horizontaal)	f	q	00H tot 64H
56	V-positie (verticaal)	f	r	23H tot 41H
57	H-grootte (horizontaal)	f	s	00H tot 64H
58	Ingangskeuze	x	b	20H tot D0H
59	Color Temperature (Kleurtemperatuur)	x	u	00H tot 64H
60	PC Power Control	d	t	00H tot 01H
61	PC Power	d	s	00H tot 01H

OPMERKING

- Wanneer u het product met een USB DivX-speler gebruikt, worden alleen de commando's Power (k a), Sleutel (m c), Abnormale staat (k z), Ventilatordefectcontrole (d w), Verstreken tijd (d l), Temperatuurwaarde (d n), Lampdefectcontrole (d p), Controle serienr. (f y) en Softwareversie (f z) uitgevoerd. Alle andere commando's worden als fouten behandeld en worden niet uitgevoerd.
- Het commando 'f f', waarmee de status van een bepaald commando wordt weergegeven, geeft geen schermteksten weer vanwege compatibiliteit met het SuperSign-programma.

Protocol voor versturen/ontvangen

Transmissie

[commando1][commando2][][Instellen ID][][Data][Cr]

- * [commando 1]: eerste commando. (k, j, m, d, f, x)
- * [commando 2]: tweede commando (a tot u)
- * [Set-ID]: stel het set-ID-nummer van het product in.
bereik: 01H tot 63H. bij instelling '0' kan de server alle producten bedienen.

Als er wordt gewerkt met meer dan 2 sets tegelijk die allebei set-ID '0' gebruiken, dient het ack-bericht niet te worden gecontroleerd. Alle sets sturen ack-berichten, dus deze kunnen niet allemaal worden gecontroleerd.

- * [DATA]: commandogegevens versturen.
'FF'-gegevens versturen om status van commando te lezen.
- * [Cr]: Carriage Return (ASCII-code '0 x 0 D')
- * []: ASCII-code spatie (0 x 20)

OK-erkenning

[commando 2][][Set-ID][][OK][Data][x]

* Het product verzendt ACK (acknowledgement of bevestiging) gebaseerd op dit formaat wanneer normale gegevens worden ontvangen. Als op dit ogenblik de data in de dataleesmodus staan, wordt de huidige datastatus getoond. Als de data in dataschrijfmodus staan, worden de data van de PC teruggestuurd.

Fouterkenning

[commando 2][][Set-ID][][NG][Data][x]

* Als er een fout is, wordt NG geretourneerd

*** Bestaande gegevenstoewijzing**

Hexadecimaal nummer (Ingestelde waarde)	Decimaal nummer (Daadwerkelijke waarde)
0	0
A	10
F	15
10	16
20	32
64	100
FE	254
FF	255

01. Stroomvoorziening (Commando: k a)
Om de aan/uit-knop van de monitor te bedienen.

Transmission
[k][a][][Set-ID][][Data][Cr]

Data
00: Uitgeschakeld
01: Ingeschakeld

Acknowledgement
[a][][Set-ID][][OK][Data][x]

De status aan/uit tonen.

Transmission
[k][a][][Set-ID][][FF][Cr]

Acknowledgement
[a][][Set-ID][][OK][Data][x]

Data
00: Uitgeschakeld
01: Ingeschakeld

02. Beeldverhouding (commando: k c)
Om het formaat van het scherm aan te passen.
U kunt het schermformaat ook aanpassen met de ARC-toets (Aspect Ratio Control ofwel beeldverhoudingsregeling) op de afstandsbediening of in het menu Scherm.

Transmission
[k][c][][Set-ID][][Data][Cr]

Data
01: normaal beeld (4:3)
02: breedbeeld (16:9)
04: Zoom (AV, Component, HDMI/Display Port DTV)
09: Alleen scannen (Component, HDMI/Display Port DTV - alleen beschikbaar bij een resolutie van 720 pixels of meer.)
* Bij RGB, DVI-D, HDMI/Display Port PC-modus (1:1)
10 tot 1F: bioscoopzoom 1 tot 16 (AV, Component, HDMI/Display Port DTV)

Acknowledgement
[c][][Set-ID][][OK][Data][x]

03. Beeld dempen (Commando: k d)
Scherm dempen aan/uit.

Transmission
[k][d][][Set-ID][][Data][Cr]

Data
00: beeld dempen uit (beeld aan)
01: beeld dempen aan (beeld uit)

Acknowledgement
[dc][][Set-ID][][OK][Data][x]

04. Volume dempen (Commando: k e)
Volume dempen in-/uitschakelen.

Transmission
[k][e][][Set-ID][][Data][Cr]

Data
00: volume dempen aan (volume uit)
01: volume dempen uit (volume aan)

Acknowledgement
[e][][Set-ID][][OK][Data][x]

Data
00: volume dempen aan (volume uit)
01: volume dempen uit (volume aan)

05. Volumeregeling (Commando: k f)
Om het volume aan te passen.

Transmission
[k][f][][Set-ID][][Data][Cr]

Data
Min: 00H tot Max: 64H
(Hexadecimale code)

Acknowledgement
[f][][Set-ID][][OK][Data][x]

Data
Min: 00H tot Max: 64H

06. Contrast (Commando: k g)

Om het contrast van het scherm aan te passen.
U kunt het contrast van het scherm ook aanpassen in het menu Beeld.

Transmission
[k][g][][Set ID][][Data][Cr]

Data

Min: 00H tot Max: 64H : 0 tot 100

Acknowledgement
[g][][Set-ID][][OK][Data][x]

Data

Min: 00H tot Max: 64H

* Zie Bestaande gegevenstoewijzing.

07. Helderheid (Commando: k h)

Om de helderheid van het scherm aan te passen.
U kunt de helderheid van het scherm ook aanpassen in het menu Beeld.

Transmission
[k][h][][Set ID][][Data][Cr]

Data

Min: 00H tot Max: 64H : 0 tot 100

(Hexadecimale code)

* Zie Bestaande gegevenstoewijzing.

Acknowledgement
[h][][Set-ID][][OK][Data][x]

* Zie Bestaande gegevenstoewijzing.

08. Kleur (commando: k i) (alleen video-invoer)

Om de kleur van het scherm aan te passen.
U kunt de kleur van het scherm ook aanpassen in het menu Beeld.

Transmission
[k][i][][Set ID][][Data][Cr]

Data

Min: 00H tot Max: 64H : 0 tot 100

(Hexadecimale code)

* Zie Bestaande gegevenstoewijzing.

Acknowledgement
[i][][Set-ID][][OK][Data][x]

Data

Min: 00H tot Max: 64H

09. Tint (Commando: k j) (alleen video-invoer)

Om de tint van het scherm aan te passen.
U kunt de tint van het scherm ook aanpassen in het menu Beeld.

Transmission
[k][j][][Set ID][][Data][Cr]

Data

Min: 00H tot Max: 64H

(Hexadecimale code)

00H: Stap R50

64H: Stap G50

Acknowledgement
[j][][Set-ID][][OK][Data][x]

Data Min: 00H tot Max: 64H

* Bestaande gegevenstoewijzing tint

0: stap 0 tot rood

64: stap 100 tot groen

10. Scherppte (commando: k k) (alleen video-invoer)

De scherppte van het scherm aanpassen.
U kunt de scherppte van het scherm ook aanpassen in het menu Beeld.

Transmission
[k][k][][Set ID][][Data][Cr]

Data

Min: 00H tot Max: 64H : 0 tot 100

(Hexadecimale code)

* Zie Bestaande gegevenstoewijzing.

Acknowledgement
[k][][Set-ID][][OK][Data][x]

Data

Min: 00H tot Max: 64H

11. Schermmenu kiezen (Commando: k l)

OSD in-/uitschakelen.

Transmission
[k][l][][Set ID][][Data][Cr]

Data

00: OSD uit

01: OSD aan

Acknowledgement
[l][][Set-ID][][OK][Data][x]

Data

00: OSD uit

01: OSD aan

12. Vergrendeling afstandsbediening/toetsen (commando: k m)
 Vergrendelingsmodus afstandsbediening in-/uitschakelen.
 Door deze functie worden de afstandsbediening en de lokale toetsen vergrendeld bij bediening van RS-232C.

Transmission
 [k][m][][Set ID][][Data][Cr]

Data
 00: Uit
 01: Aan

Acknowledgement
 [m][][Set-ID][][OK][Data][x]

Data
 00: Uit
 01: Aan

13. Hoge tonen (Commando: k r)
 Hoge tonen aanpassen.

Transmission
 [k][r][][Set ID][][Data][Cr]

Data
 00~64: Treble (Hoge tonen) 0~100

Acknowledgement
 [r][][Set ID][][OK/NG][Data][x]

14. Lage tonen (Commando: k s)
 Lage tonen aanpassen.

Transmission
 [k][s][][Set ID][][Data][Cr]

Data
 00~64: Bass (Lage tonen) 0~100

Acknowledgement
 [s][][Set ID][][OK/NG][Data][x]

15. Balans (Commando: k t)
 De geluidsbalans aanpassen.

Transmission
 [k][t][][Set ID][][Data][Cr]

Data
 Min: 00H tot Max: 64H
 (Hexadecimale code)
 00H: Stap L50
 64H: Stap R50

Acknowledgement
 [t][][Set-ID][][OK][Data][x]

Data
 Min: 00H tot Max: 64H
 (Hexadecimale code)
 00H: Stap 0 tot L50
 64H: Stap 100 tot R50
 * Balans: L50 tot R50

16. Abnormale staat (commando: k z)
 Voor het lezen van de uit-status in de stand-bymodus.

Transmission
 [k][z][][Set-ID][][Data][Cr]

Data
 FF: lezen

Acknowledgement
 [z][][Set-ID][][OK][Data][x]

Data
 00: normaal (ingeschakeld en signaal aanwezig)
 01: geen signaal (ingeschakeld)
 02: monitor uitschakelen met afstandsbediening
 03: monitor uitschakelen met sleeptimerfunctie
 04: monitor uitschakelen met RS-232C-functie
 08: monitor uitschakelen met uitschakeltijdfunctie
 09: monitor uitschakelen met automatische uitschakelfunctie

17. White Balance Red Gain (Witbalans kleurdiepte rood) (commando: j m)
Witbalans kleurdiepte rood aanpassen.

Transmission
[j][m][][Set ID][][Data][Cr]

Data
00~FE: kleurdiepte Red gain (rood) 0~254

Acknowledgement
[z][][Set-ID][][OK/NG][Data][x]

18. White Balance Green Gain (Witbalans kleurdiepte groen) (commando: j n)
Witbalans kleurdiepte groen aanpassen.

Transmission
[j][n][][Set ID][][Data][Cr]

Data
00~FE: kleurdiepte Green gain (groen) 0~254

Acknowledgement
[n][][Set-ID][][OK/NG][Data][x]

19. White Balance Blue Gain (Witbalans kleurdiepte blauw) (commando: j o)
Witbalans kleurdiepte blauw aanpassen.

Transmission
[j][o][][Set ID][][Data][Cr]

Data
00~FE: kleurdiepte Blue gain (blauw) 0~254

Acknowledgement
[o][][Set-ID][][OK/NG][Data][x]

20. ISM-modus (commando: j p)
Voor het kiezen van de anti-inbrandfunctie.

Transmission
[j][p][][Set-ID][][Data][Cr]

Data
01: Inversie
02: Orbiter
04: White Wash
08: Normaal

Acknowledgement
[p][][Set-ID][][OK][Data][x]

21. Stroombesparing (commando: j q)
Het stroomverbruik van de monitor reduceren.

Transmission
[j][q][][Set ID][][Data][Cr]

Data
00: Uit
01: Minimaal
02: Medium
03: Maximaal
05: Scherm uit

Acknowledgement
[q][][Set-ID][][OK][Data][x]

22. Auto Config. (commando: j u)
De beeldpositie aanpassen en het trillen van het beeld minimaliseren. Automatisch. NB: alleen van toepassing op RGB(PC)-modus.

Transmission
[j][u][][Set ID][][Data][Cr]

Data
01: To set (Instellen)

Acknowledgement
[u][][Set-ID][][OK][Data][x]

23. Sleutel (Commando: m c)
Hiermee verzendt u de sleutelcode voor de IR-afstandsbediening.

Transmission
[m][c][][Set ID][][Data][Cr]

Data
Sleutelcode: zie IR-CODES.

Acknowledgement
[c][][Set-ID][][OK][Data][x]

24. Fail Over Select (Failover selecteren)
(commando: m i)
Fail Over (Failover) selecteren.

Transmission
[m][i][][Set ID][][Data][Cr]

Data
00: Uit
01: Auto (Automatisch)
02: Handmatig

Acknowledgement
[i][][Set-ID][][OK/NG][Data][x]

25. Fail Over Input Select (Failoveringang selecteren) (commando: m j)
Fail Over (Failover) selecteren.
* Alleen beschikbaar in handmatige failovermodus.

Transmission
[m][j][][Set ID][][Data1][][Data2][][Data3][][Data4][Cr]

Data(Prioriteit 1~4)
60: RGB
70: DVI-D
90: HDMI
C0: Display Port

* Gebruik 0x70 als gegevens voor DVI-D-invoer, 0x90 als gegevens voor HDMI-invoer en 0xC0 als gegevens voor Display Port-invoer, ongeacht de invoerlabels.

Acknowledgement
[j][][Set ID][][OK/NG][Data1][Data2][Data3][x]

26. Automatic Standby (commando: m n)
Hiermee kunt u functie Automatic Standby instellen.

Transmission
[m][n][][Set ID][][Data][Cr]

Data
00: Uit (De automatische stand-byfunctie is uitgeschakeld.)
01: 4 Hours (De monitor wordt over vier uur uitgeschakeld.)

Acknowledgement
[n][][Set-ID][][OK/NG][Data][x]

27. Tile Mode Check (Tegelmodus controleren)
(commando: d z)
De status van de Tegelmodus controleren.

Transmission
[d][z][][Set ID][][Data][Cr]

Data
FF: de status van de Tegelmodus controleren

Acknowledgement
[z][][Set ID][][OK/NG][Data1][Data2][Data3][x]

Data1
00: Tile Mode Off (Tegelmodus uit)
01: Tile Mode On (Tegelmodus aan)
Data2
00 tot 0F: aantal rijen
Data3
00 tot 0F: aantal kolommen

28. Tegelmanodus (Commando: d d)
Een tegelmanodus wijzigen.

Transmission
[d][d][][Set-ID][][Data][Cr]

Data

00 tot FF: 1e byte - aantal kolommen
2de byte - aantal rijen
* OSD wordt in onderstaande tabel per rij weergegeven.

Data	Omschrijving
00, 01, 10, 11	Tegelmanodus is uitgeschakeld.
12	1 x 2-modus (kolom x rij)
13	1 x 3-modus
14	1 x 4-modus
...	...
FF	15 x 15-modus

Acknowledgement
[d][][Set ID][][OK/NG][Data][x]

29. H-positie (horizontaal) tegel (Commando: d e)
De horizontale positie instellen.
De instellingen van de H-grootte van de tegel moeten worden aangepast om de positie van de schermen aan te passen.

Transmission
[d][e][][Set-ID][][Data][Cr]

Data

Min: 00H tot Max: 14H
00H: stap -10 (links)
14H: stap 10 (rechts)

Acknowledgement
[e][][Set-ID][][OK/NG][Data][x]

30. V-positie (verticaal) tegel (Commando: d f)
De verticale positie instellen.
De instellingen van de V-grootte van de tegel moeten worden aangepast om de positie van de schermen aan te passen.

Transmission
[d][f][][Set-ID][][Data][Cr]

Data

Min: 00H tot Max: 14H
00H: stap 0 (omlaag)
14H: stap 20 (omhoog)

Acknowledgement
[f][][Set ID][][OK/NG][Data][x]

31. H-grootte (horizontaal) tegel (Commando: d g)
De horizontale grootte instellen.

Transmission
[d][g][][Set-ID][][Data][Cr]

Data

Min: 00H tot Max: 64H : 0 tot 100
* Zie Bestaande gegevenstoewijzing.

Acknowledgement
[g][][Set ID][][OK/NG][Data][x]

32. V-formaat tegel (commando: d h)
Het verticale formaat instellen.

Transmission
[d][h][][Set ID][][Data][Cr]

Data

Min: 00H tot Max: 64H : 0 tot 100
* Zie Bestaande gegevenstoewijzing.

Acknowledgement
[h][][Set ID][][OK/NG][Data][x]

33. Tegelmanodus instellen (commando: d i)
De tegelmanodus instellen voor de tegelfunctie.

Transmission
[d][i][][Set ID][][Data][Cr]

Data

Min: 01H tot Max: E1H (Hexadecimale code)
Voor de tegelmanodus geldt 1 t/m 225.
FF : Hiermee controleert u de tegelmanodus.
De datawaarde kan niet groter zijn dan de waarde van rij x kolom.

Acknowledgement
[i][][Set-ID][][OK/NG][Data][x]

34. Natuurlijke modus (commando: d j)
De natuurlijke tegelmodus toewijzen voor de tegelfunctie.

Transmission
[d][j][][Set-ID][][Data][Cr]

Data
00 : Natural Off (Natuurlijk uit)
01 : Natural On (Natuurlijk aan)
ff: status lezen

Acknowledgement
[j][][Set ID][][OK/NG][Data][x]

35. Beeldmodus (commando: d x)
De beeldmodus aanpassen.

Transmission
[d][x][][Set-ID][][Data][Cr]

Datastructuur

Data (Hex)	Modus
00	Levendig
01	Standaard
02	Bioscoop
03	Sport
04	Game

Acknowledgement
[x][][Set-ID][][OK/NG][Data][x]

36. Geluidsmodus (commando: d y)
De geluidsmodus aanpassen.

Transmission
[d][y][][Set-ID][][Data][Cr]

Datastructuur

Data (Hex)	Modus
01	Standaard
02	Muziek
03	Bioscoop
04	Sport
05	Game

Acknowledgement
[y][][Set-ID][][OK/NG][Data][x]

37. Ventilatordefectcontrole (Commando: d w)
Controleren of ventilator van de monitor defect is.

Transmission
[d][w][][Set-ID][][Data][Cr]

* Is altijd FF (hexadecimaal).
Data
ff: status lezen

Acknowledgement
[w][][Set-ID][][OK/NG][Data][x]

* Is de status van het ventilatordefect.
Data
00 : Fan fault (ventilator defect)
01: Fan Ok (ventilator in orde)
02: N/A (niet beschikbaar)

38. Verstreken tijd (Commando: d l)
De verstreken tijd lezen.

Transmission
[d][l][][Set-ID][][Data][Cr]

* Is altijd FF (hexadecimaal).

Acknowledgement
[l][][Set ID][][OK/NG][Data][x]

* Is altijd FF (hexadecimaal).
(Hexadecimale code)

39. Temperatuurwaarde (Commando: d n)
De binnentemperatuur lezen.

Transmission
[d][n][][Set-ID][][Data][Cr]

* Is altijd FF (hexadecimaal).

Acknowledgement
[n][][Set-ID][][OK/NG][Data][x]

* Is 1 byte lang in hexadecimaal.

40. Lampdefectcontrole (commando: d p)
Controleren op lampdefect.

Transmission
[d][p][][Set ID][][Data][Cr]

* Is altijd FF (hexadecimaal).

Acknowledgement
[p][][Set-ID][][OK/NG][Data][x]

* Is 1 byte lang in hexadecimaal.

Data

00 : Lamp Fault (lamp defect)

01 : Lamp Ok (lamp in orde)

02: N.b. (DPM/Uit)

43. Automatisch Uit (commando: f g)
Automatisch Uit instellen.

Transmission
[f][g][][Set-ID][][Data][Cr]

Data

00: uit(De Automatisch Uit functie is uitgeschakeld.)

01: 15 minuten(Als Automatisch Uit is geactiveerd, wordt het apparaat automatisch uitgeschakeld wanneer er 15 minuten geen invoersignaal is.)

Acknowledgement
[g][][Set ID][][OK/NG][Data][x]

41. Luidspreker (Commando: d v)
De luidspreker in- of uitschakelen.

Transmission
[d][v][][Set-ID][][Data][Cr]

Data

00: Uit

01: Aan

Acknowledgement
[v][][Set-ID][][OK/NG][Data][x]

44. Vertraagd Inschakelen (Commando: f h)
Planningsvertraging instellen bij inschakelen
(eenheid: seconde).

Transmission
[f][h][][Set-ID][][Data][Cr]

Data

00H tot 64H (datawaarde) : 0 tot 100

* Zie Bestaande gegevenstoewijzing.

Acknowledgement
[h][][Set ID][][OK/NG][Data][x]

42. Sleeptimer (Commando: f f)
Sleeptimer instellen.

Transmission
[f][f][][Set-ID][][Data][Cr]

Data

00: uit

01 : 10

02 : 20

03 : 30

04 : 60

05 : 90

06 : 120

07 : 180

08 : 240

Acknowledgement
[f][][Set ID][][OK/NG][Data][x]

45. Taal (Commando: f i)
Taal voor OSD instellen.

Transmission
[f][i][][Set-ID][][Data][Cr]

Data

- 00: Tsjechisch
- 01: Deens
- 02: Duits
- 03: Engels
- 04: Spaans (EU)
- 05: Grieks
- 06: Frans
- 07: Italiaans
- 08: Nederlands
- 09: Noors
- 0a: Portugees (EU)
- 0b: Portugees (Brazilië)
- 0c: Russisch
- 0d: Fins
- 0e: Zweeds
- 0f: Koreaans
- 10: Chinees (vereenvoudigd)
- 11: Japans
- 12: Chinees (traditioneel)

Acknowledgement
[i][][Set-ID][][OK/NG][Data][x]

47. Reset (Commando: f k)
Functies voor resetten van beeld-, scherm- en fabrieksinstellingen uitvoeren.

Transmission
[f][k][][Set-ID][][Data][Cr]

Data

- 00: beeldinstellingen herstellen
(De waarden resetten die in het menu BEELD zijn opgegeven.)
- 01: scherminstellingen herstellen
(De waarden resetten die bij de optie Scherm zijn opgegeven.)
- 02: fabrieksinstellingen herstellen
(De waarden resetten die in het menu OPTIE zijn opgegeven.)
- 03: audio herstellen
(De waarden resetten die in het menu GELUID zijn opgegeven.)

Acknowledgement
[k][][Set ID][][OK/NG][Data][x]

48. Controle serienr. (commando: f y)
Het serienummer controleren

Transmission
[f][y][][Set-ID][][Data][Cr]

Data

FF (de serienummers lezen)

Acknowledgement
[y][][Set-ID][][OK/NG][Data1] tot [Data13][x]

* In ASCII-code.

46. DPM-modus (commando: f j)
DPM-functie (Display Power Management) instellen.

Transmission
[f][j][][Set-ID][][Data][Cr]

Data

- 00: uit
- 01: aan

Acknowledgement
[j][][Set ID][][OK/NG][Data][x]

49. Softwareversie (Commando: f z)
De softwareversie opvragen.

Transmission
[f][z][][Set-ID][][Data][Cr]

Data

FFH: lezen

Acknowledgement
[z][][Set-ID][][OK/NG][Data][x]

50. Tijd 1 (Jaar/Maand/Dag) (commando: f a)
Hiermee kunt u waarden van Tijd 1 (Jaar/Maand/
Dag) instellen.

Transmission

[f][a][][Set-ID][][Data1][][Data2][][Data3][Cr]

Data 1

00 tot 14: 2010 tot 2030

Data 2

01 tot 0C: januari tot december

Data 3

01 tot 1F: 1 tot 31

* Voer "fa [Set ID] ff" in om de waarden van Tijd 1 te controleren.

Acknowledgement

[a][][Set-ID][][OK/NG][Data1][Data2][Data3][x]

51. Tijd 2 (Uur/Minuut/Seconde) (commando: f x)
De waarden van Tijd 2 instellen (uur/minuut/
seconde).

Transmission

[f][x][][Set ID][][Data1][][Data2][][Data3][Cr]

Data1

00 tot 17: 00 tot 23 uur

Data2

00 tot 3B: 00 tot 59 minuten

Data3

00 tot 3B: 00 tot 59 seconden

* Voer "fx [Set ID] ff" in om de waarden van Tijd 2 te controleren.

** Dit commando werkt niet als Time 1 (Tijd 1) niet eerst is ingesteld.

Acknowledgement

[x][][Set ID][][OK/NG][Data1][Data2][Data3][x]

52. Tijd uit (Modus Herhalen/Tijd) (commando: f e)
1) Hiermee stelt u de functie Uit-tijd (Herhaalmodus/
Tijd) in.

Transmission

[f][e][][Set-ID][][Data1][][Data2][][Data3][Cr]

Data1

00: Herhalen uit

01: Eenmaal herhalen

02: Dagelijks herhalen

03: Van maandag tot en met vrijdag herhalen

04: Van maandag tot en met zaterdag herhalen

05: Van zaterdag tot en met zondag herhalen

06: Op zondag herhalen

07: Elke maandag

08: Elke dinsdag

09: Elke woensdag

0A: Elke donderdag

0B: Elke vrijdag

0C: Elke zaterdag

Data2

00 tot 17: 00 tot 23 uur

Data3

00 tot 3B: 00 tot 59 minuten

* Voer "fe [Set ID] ff" in om de waarden van Tijd uit (Modus Herhalen/Tijd) te controleren.

* Controleer of Tijd 1 en Tijd 2 zijn ingesteld voor u deze functie instelt.

Acknowledgement

[e][][Set ID][][OK/NG][Data1][Data2][Data3][x]

2) De ingestelde waarde van de functie Tijd uit (modus Herhalen/Tijd) controleren.

Transmission

[f][e][][Set ID][][Data][][f][f][][f][f][Cr]

Data1

f 1 ~ f7: Van het eerste tot het zevende indexnummer van de lijst met uitschakeltijden.

Acknowledgement

[e][][Set ID][][OK/NG][Data1][Data2][Data3][

Data4][x]

Data1

f 1 ~ f7: Van het eerste tot het zevende indexnummer van de lijst met uitschakeltijden.

Data2

00: Herhalen uit

01: Eenmaal herhalen

02: Dagelijks herhalen

03: Van maandag tot en met vrijdag herhalen

04: Van maandag tot en met zaterdag herhalen

05: Van zaterdag tot en met zondag herhalen

06: Op zondag herhalen

07: Elke maandag

08: Elke dinsdag

09: Elke woensdag

0A: Elke donderdag

0B: Elke vrijdag

0C: Elke zaterdag

Data3

00 tot 17: 00 tot 23 uur

Data4

00 tot 3B: 00 tot 59 minuten

53. Tijd aan (Modus Herhalen/Tijd) (commando: f d)
Hiermee stelt u de functie Aan-tijd (Herhaalmodus/
Tijd) in.

Transmission
[f][d][][Set-ID][][Data1][][Data2][][Data3][Cr]

Data1
00: Herhalen uit
01: Eenmaal herhalen
02: Dagelijks herhalen
03: Van maandag tot en met vrijdag herhalen
04: Van maandag tot en met zaterdag herhalen
05: Van zaterdag tot en met zondag herhalen
06: Op zondag herhalen
07: Elke maandag
08: Elke dinsdag
09: Elke woensdag
0A: Elke donderdag
0B: Elke vrijdag
0C: Elke zaterdag

Data2
00 tot 17: 00 tot 23 uur

Data3
00 tot 3B: 00 tot 59 minuten
* Voer "fd [Set ID] ff" in om de waarden van Tijd aan
(Modus Herhalen/Tijd) e controleren.
* Controleer of Tijd 1 en Tijd 2 zijn ingesteld voor u
deze functie instelt.

Acknowledgement
[d][][Set ID][][OK/NG][Data1][Data2][Data3][x]

2) De ingestelde waarde van de functie Tijd aan
(modus Herhalen/Tijd) controleren.

Transmission
[f][d][][Set ID][][Data][][f][f][][f][f][Cr]

Data1
f 1 ~ f7: Van het eerste tot het zevende indexnummer
van de lijst met inschakeltijden.

Acknowledgement
[d][][Set ID][][OK/NG][Data1][Data2][Data3]
[Data4][x]

Data1
f 1 ~ f7: Van het eerste tot het zevende indexnummer
van de lijst met inschakeltijden.

Data2
00: Herhalen uit
01: Eenmaal herhalen
02: Dagelijks herhalen
03: Van maandag tot en met vrijdag herhalen
04: Van maandag tot en met zaterdag herhalen
05: Van zaterdag tot en met zondag herhalen
06: Op zondag herhalen
07: Elke maandag
08: Elke dinsdag
09: Elke woensdag
0A: Elke donderdag
0B: Elke vrijdag
0C: Elke zaterdag

Data3
00 tot 17: 00 tot 23 uur
Data4
00 tot 3B: 00 tot 59 minuten

54. Invoer Tijd aan (commando: f u)
1) Hiermee kunt u de invoerfunctie van de Aan-tijd
instellen.

Transmission
[f][u][][Set ID][][Data][Cr]

Data
20: AV
40: Component
60: RGB
70: DVI-D
90: HDMI
C0: Display Port
B0: SuperSign
* Controleer of de functies Tijd 1, Tijd 2 en Aan-
tijd (Herhaalmodus/Tijd) zijn ingesteld voor u deze
functie instelt.
* U dient Tijd aan (Modus Herhalen/Tijd) uit te voeren
voordat u Tijd aan instelt.

Acknowledgement
[u][][Set ID][][OK/NG][Data][x]

2) De ingestelde waarde van de functie Tijd aan
controleren.

Transmission
[f][u][][Set ID][][Data][][f][f][Cr]

Data1
f 1 ~ f7: Van het eerste tot het zevende indexnummer
van de lijst met inschakeltijden.

Acknowledgement
[u][][Set ID][][OK/NG][Data1][Data2]

Data1
f 1 ~ f7: Van het eerste tot het zevende indexnummer
van de lijst met inschakeltijden.

Data2
20: AV
40: Component
60: RGB
70: DVI-D
90: HDMI
C0: Display Port
B0: SuperSign

55. H-positie (horizontaal) (Commando: f q)
De horizontale positie instellen.
* Alleen beschikbaar wanneer de Tegelmanus is
uitgeschakeld.

Transmission
[f][q][][Set-ID][][Data][Cr]

Data
00~64: Left (Links) -50 ~ Right (Rechts) 50

Acknowledgement
[q][][Set ID][][OK/NG][Data][x]

56. V-positie (verticaal) (Commando: f r)

De verticale positie instellen.

* Alleen beschikbaar wanneer de Tegelmanus is uitgeschakeld.

Transmission

[f][r][][Set-ID][][Data][Cr]

Data

23~41: Bottom (Onder) -15~Top (Boven) 15

Acknowledgement

[r][][Set-ID][][OK/NG][Data][x]

57. H-grootte (horizontaal) (Commando: f s)

De horizontale grootte instellen.

* Alleen beschikbaar wanneer de Tegelmanus is uitgeschakeld.

Transmission

[f][s][][Set-ID][][Data][Cr]

Data

00~64: Formaat -50 ~ +50

Acknowledgement

[s][][Set-ID][][OK/NG][Data][x]

58. Ingangskeuze (Commando: x b)

De invoerbron kiezen voor het apparaat.

Transmission

[x][b][][Set-ID][][Data][Cr]

Data

20: AV (CVBS)

40: Component

60: RGB (PC)

70: DVI-D

90: HDMI (DTV)

A0: HDMI (PC)

B0: SuperSign

C0: Display Port (DTV)

D0: Display Port (PC)

Acknowledgement

[b][][Set-ID][][OK/NG][Data][x]

59. Kleurtemperatuur (Commando: x u)

De kleurtemperatuur op het scherm aanpassen.

Transmission

[x][u][][Set-ID][][Data][Cr]

Data

00~64: Warm 50~ Koel 50

Acknowledgement

[u][][Set-ID][][OK][Data][x]

60. PC Power Control (Command: d t)

De PC in- en uitschakelen als de PC en de monitor zijn gesynchroniseerd.

Transmission

[d][t][][Set-ID][][Data][Cr]

Data

00: gesynchroniseerd (Als de monitor is uitgeschakeld, is de PC ook uitgeschakeld.)

01: niet gesynchroniseerd (De monitor is ingeschakeld, maar de PC is uitgeschakeld)

Acknowledgement

[t][][Set-ID][][OK][Data][x]

Data

00: gesynchroniseerd (Als de monitor is uitgeschakeld, is de PC ook uitgeschakeld.)

01: niet gesynchroniseerd (De monitor is ingeschakeld, maar de PC is uitgeschakeld)

61. PC Power (Command: d s)

De PC in- en uitschakelen als de PC en de monitor niet zijn gesynchroniseerd.

Transmission

[d][s][][Set-ID][][Data][Cr]

Data

00: De PC is uitgeschakeld.

01: De PC is ingeschakeld.

Acknowledgement

[s][][Set-ID][][OK][Data][x]

Data

00: De PC is uitgeschakeld.

01: De PC is ingeschakeld.



LG

Life's Good

Lees voor gebruik van dit product de Veiligheidsmaatregelen.

Houd de Gebruikershandleiding (CD) bij de hand zodat u deze later kunt raadplegen. Het model- en serienummer van de SET vindt u op de achterzijde en één zijde van de SET. Noteer deze hieronder voor het geval u onderhoudswerkzaamheden moet laten uitvoeren.

MODELNR. _____

SERIENR. _____

Ga naar <http://opensource.lge.com> om de broncode onder GPL, LGPL, MPL en andere licenties voor open sources in dit product te achterhalen.

Naast de broncode zijn alle licentievoorwaarden, beperkingen van garantie en auteursrechtenaanduidingen beschikbaar om te downloaden.

LG Electronics verleent u de open source-code op cd-rom tegen een vergoeding die de kosten van een dergelijke levering dekt, zoals de kosten van de media, de verzending en de verwerking. Een dergelijk verzoek kunt u per e-mail richten aan: opensource@lge.com. Dit aanbod is drie (3) jaar geldig vanaf de dag van aankoop van het product.

ENERGY STAR is a set of power-saving guidelines issued by the U.S. Environmental Protection Agency(EPA).



As an ENERGY STAR Partner LGE U. S. A., Inc. has determined that this product meets the ENERGY STAR guidelines for energy efficiency.

Tijdelijke ruis is normaal bij het in- en uitschakelen van dit apparaat.