

РУКОВОДСТВО ПОЛЬЗОВАТЕЛЯ ЖК-ТЕЛЕВИЗОР С LED-ПОДСВЕТКОЙ

Внимательно прочтите это руководство перед тем, как начать использовать устройство, и сохраните его для справки на будущее.

МОДЕЛЬ ЖК-ТЕЛЕВИЗОРА С
LED-ПОДСВЕТКОЙ

M2232D M2232T
M2432D M2432T
M2732D M2732T

СОДЕРЖАНИЕ

3 ЛИЦЕНЗИИ

4 ПРОЦЕДУРА МОНТАЖА

5 СБОРКА И ПОДГОТОВКА К РАБОТЕ

- 5 Распаковка
- 7 Элементы и кнопки
- 8 Поднятие и перемещение телевизора
- 9 Настройка телевизора
 - 9 - Подсоединение подставки
 - 12 - Установка на столе
 - 13 - Закрепление кабелей
 - 14 - Отсоединение подставки
 - 16 - Крепление на стене

18 ПРОСМОТР ТЕЛЕПРОГРАММ

- 18 Включение телевизора в первый раз

20 УСТАНОВКА ПОДКЛЮЧЕНИЙ

- 20 Подсоединение антенны
- 21 Подключение к ресиверу HD, DVD-проигрывателю, видеомагнитофону или игровой приставке
 - 21 - Подключение HDMI
 - 22 - Подключение HDMI до DVI
 - 23 - Компонентное подключение
 - 24 - Установка композитного подключения
 - 25 - Подключение с помощью Euro Scart
- 26 Подключение накопителя USB
- 26 Подключение к модулю CI
- 27 Подключение к проводной сети
- 28 Подключение к ПК
 - 29 - Подключение HDMI
 - 30 - Подключение HDMI до DVI
 - 31 - Подключение RGB

32 ПУЛЬТ ДУ

34 ПОЛЬЗОВАТЕЛЬСКАЯ НАСТРОЙКА

- 34 Доступ к главному меню

35 ИСПОЛЬЗОВАНИЕ РУКОВОДСТВА ПОЛЬЗОВАТЕЛЯ

- 35 Доступ к меню Руководства пользователя
 - 35 - Использование меню телевизора
 - 35 - Использование пульта дистанционного управления

36 ОБСЛУЖИВАНИЕ

- 36 Очистка телевизора
- 36 Экран и рамка
- 36 Корпус и подставка
- 36 Кабель питания
- 37 Предотвращение повреждения или прогорания экрана телевизора

38 УСТРАНЕНИЕ НЕИСПРАВНОСТЕЙ

- 38 Общие

39 ТЕХНИЧЕСКИЕ ХАРАКТЕРИСТИКИ

44 РУКОВОДСТВО ПО УСТАНОВКЕ АНТЕННОГО ИЗОЛЯТОРА

- 44 Распаковка и внешний вид антенного изолятора
- 44 Способ подключения

ЛИЦЕНЗИИ

Поддерживаемые лицензии могут отличаться в зависимости от модели. Дополнительная информация о лицензиях находится по адресу www.lg.com.



Произведено по лицензии компании Dolby Laboratories. Символы "Dolby" и двойное D являются товарными знаками компании Dolby Laboratories.



«HDMI», логотип «HDMI» и «High-Definition Multimedia Interface» являются товарными знаками или зарегистрированными товарными знаками компании HDMI Licensing LLC.



СВЕДЕНИЯ О DIVX VIDEO: DivX® — это цифровой формат видео, созданный компанией DivX, LLC, дочерней компанией Rovi Corporation. Данное устройство имеет официальную сертификацию DivX Certified® для воспроизведения видео DivX. Посетите веб-сайт divx.com для получения дополнительной информации и загрузки программного обеспечения для преобразования видео в формат DivX.

СВЕДЕНИЯ О DIVX VIDEO-ON-DEMAND. Для воспроизведения фильмов DivX Video-on-Demand (VOD) устройство DivX Certified® должно быть зарегистрировано. Чтобы получить код регистрации, перейдите в раздел DivX VOD меню настройки устройства. Для получения дополнительной информации о выполнении регистрации перейдите по адресу: vod.divx.com.

Сертификация DivX® для воспроизведения видео в формате DivX® с разрешением до HD 1080p, включая содержимое повышенного качества.

DivX®, сертификация DivX и соответствующие логотипы являются товарными знаками компании Rovi Corporation или ее дочерних компаний и используются согласно лицензии.

Защищено одним или несколькими из следующих патентов, зарегистрированных в США: 7,295,673; 7,460,668; 7,515,710; 7,519,274

ПРОЦЕДУРА МОНТАЖА

- 1 Откройте упаковку и убедитесь в наличии полного комплекта аксессуаров.
- 2 Подсоедините подставку к телевизору.
- 3 Подключите внешнее устройство к телевизору.



ПРИМЕЧАНИЕ

- Приведенное изображение может отличаться от вашего телевизора.
- Экранное меню вашего телевизора может незначительно отличаться от изображенного на рисунке.
- Доступные меню и параметры могут отличаться в зависимости от используемого источника входа или модели устройства.
- В дальнейшем этот телевизор может получить новые функции.

СБОРКА И ПОДГОТОВКА К РАБОТЕ

Распаковка

Комплект должен включать следующие элементы. В случае отсутствия аксессуаров обратитесь в магазин, в котором был куплен этот товар. Рисунки в данном руководстве могут отличаться от фактического продукта и компонентов.

! ПРИМЕЧАНИЕ

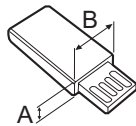
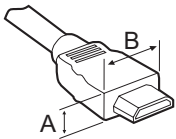
- Комплектация продукта может отличаться в зависимости от модели.
- Технические характеристики продуктов или содержимое данного руководства могут изменяться без предварительного уведомления ввиду модернизации функций продукта.

! ВНИМАНИЕ!

- Для обеспечения безопасности и продолжительного срока службы устройства не используйте детали, выполненные с нарушением авторского права.
- В противном случае гарантия на данное устройство не распространяется на ущерб, в том числе ущерб здоровью, возникший вследствие их использования.

! ПРИМЕЧАНИЕ

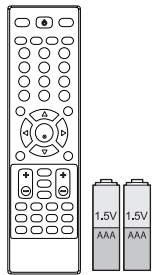
- Комплектация устройства может отличаться в зависимости от модели.
- Спецификации устройства или содержание данного руководства может изменяться без предварительного уведомления ввиду модернизации функций устройства.
- Для обеспечения оптимального соединения кабели HDMI и USB-устройства должны иметь корпус разъема толщиной не более 10 мм и шириной не более 18 мм. Используйте удлинитель, который поддерживает USB 2.0, если кабель USB или флэш-накопитель USB не вставляется в порт USB на вашем телевизоре.



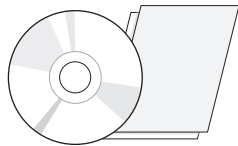
*A ≤ 10 мм

*B ≤ 18 мм

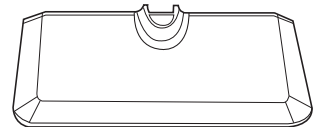
M2232D M2432D M2732D M2232T M2432T M2732T



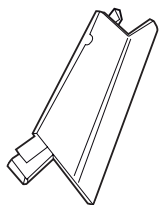
Пульт дистанционного управления / батареи (AAA)
(См. стр. 32, См. стр. 33)



CD-диск (руководство пользователя) / карты памяти

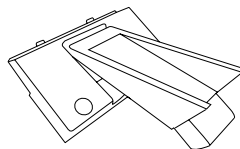


Основание
(См. стр. 9, См. стр. 10, См. стр. 14, См. стр. 15)



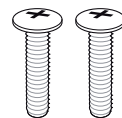
Стойка
(Только для моделей M2232D, M2432D, M2232T M2432T)

(См. стр. 9, См. стр. 14)



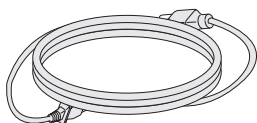
Стойка
(Только для моделей M2732, M2732TD)

(См. стр. 10, См. стр. 15)



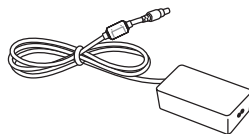
Винты для сборки 2 EA
(Только для моделей M2732D, M2732T)

(См. стр. 10, См. стр. 15)



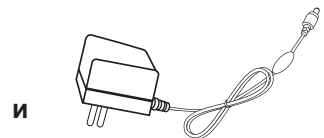
Шнур питания
(в зависимости от страны)

(См. стр. 12)



AC-DC Адаптер

(См. стр. 12)



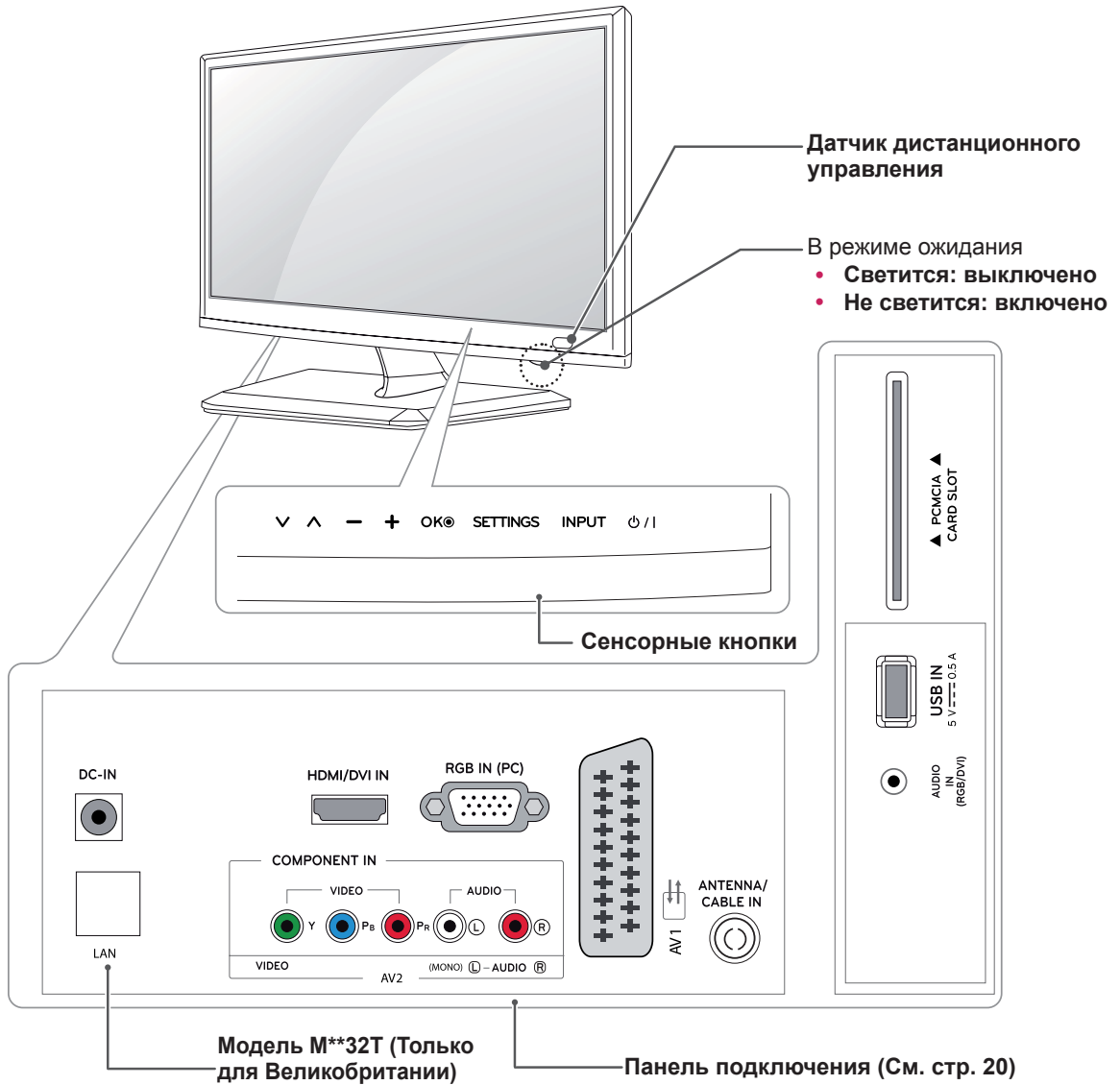
AC-DC Адаптер
(в зависимости от страны)
(См. стр. 12)



Стяжка для кабелей

(См. стр. 13)

Элементы и кнопки



Сенсорная кнопка	Описание
∨ ^	Прокрутка сохраненных программ.
- +	Настройка громкости.
OK	Выбор подсвеченного пункта меню или подтверждение ввода.
SETTINGS	Открытие главного меню или сохранение изменений и выход из меню.
INPUT	Изменение источника входного сигнала.
⏻ / I	Включение или выключение устройства.



ПРИМЕЧАНИЕ

Все кнопки сенсорные и реагируют на простое касание пальцем.

Поднятие и перемещение телевизора

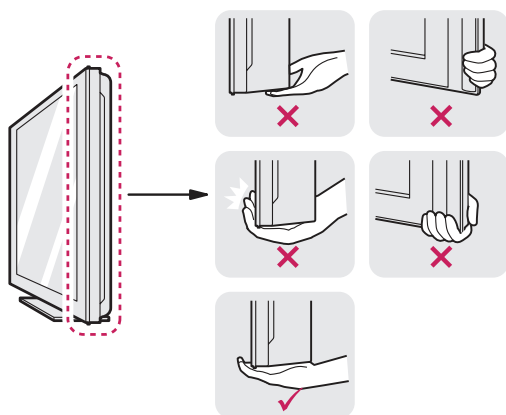
Перед перемещением или поднятием телевизора ознакомьтесь со следующими инструкциями во избежание повреждения и для обеспечения безопасной транспортировки независимо от типа и размера телевизора.



ВНИМАНИЕ!

Избегайте касания экрана, так как это может привести к повреждению всего экрана или отдельных пикселей, отвечающих за формирование изображения.

- Телевизор предпочтительно перемещать в оригинальной коробке или упаковочном материале.
- Перед перемещением или поднятием телевизора отключите кабель питания и все остальные кабели.
- Крепко удерживайте верхнюю и нижнюю части корпуса телевизора. Не дотрагивайтесь до прозрачной части, динамика или области решетки динамика.



- При удерживании телевизора экран должен смотреть в другую сторону от вас, чтобы избежать образования царапин.



- При транспортировке не подвергайте телевизор тряске или избыточной вибрации.
- При транспортировке держите телевизор вертикально, не ставьте его на бок и не наклоняйте влево или вправо.

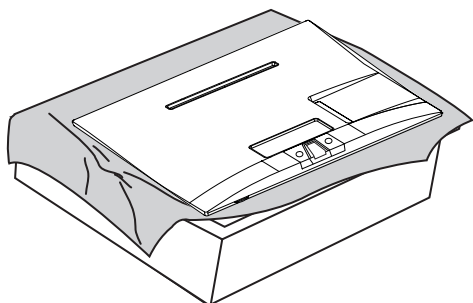
Настройка телевизора

M2232D M2432D M2232T M2432T

Подсоединение подставки

Если не будет производиться монтаж телевизора на стену, подсоедините подставку, следуя следующим инструкциям.

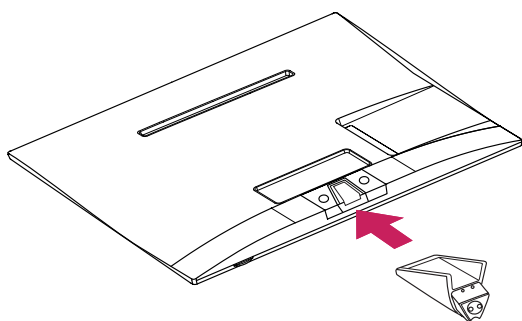
- 1 Положите телевизор экраном вниз на плоскую и мягкую поверхность.



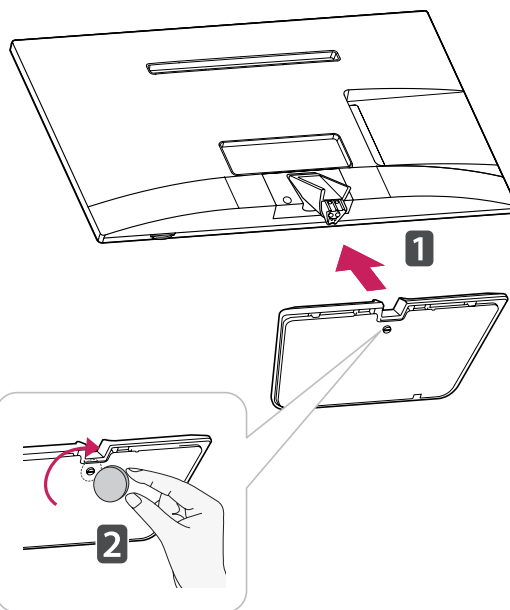
ВНИМАНИЕ!

- Чтобы предотвратить повреждение экрана, накройте поверхность пенопластом или мягкой тканью
- При подсоединении подставки к телевизору положите его на стол с подложенной мягкой тканью или плоскую поверхность экраном вниз, чтобы предотвратить появление царапин.

- 2 Присоедините **стойку** телевизора.



- 3 Прикрепите **основание подставки к стойке**, поворачивая винт вправо с помощью **монеты**.



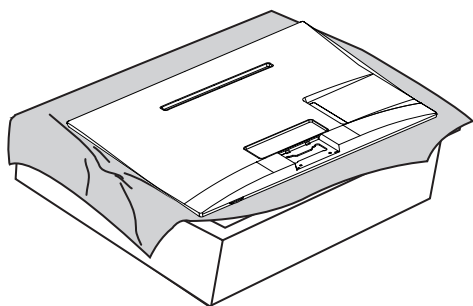
ВНИМАНИЕ!

Заверните винты, чтобы предотвратить наклон телевизора. Не заворачивайте винты с чрезмерной силой.

M2732D M2732T

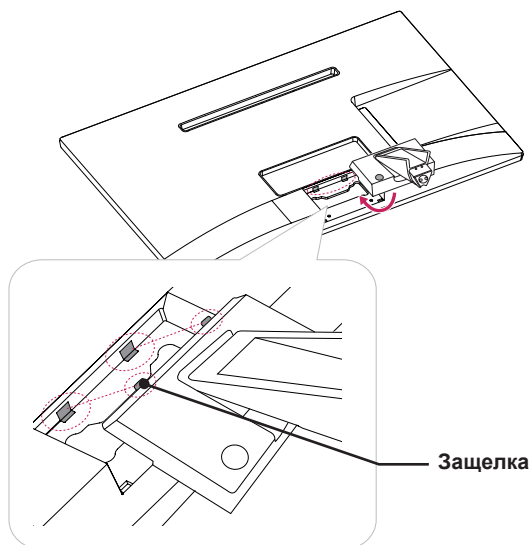
Если не будет производиться монтаж телевизора на стену, подсоедините подставку, следуя следующим инструкциям.

- 1 Положите телевизор экраном вниз на плоскую и мягкую поверхность.

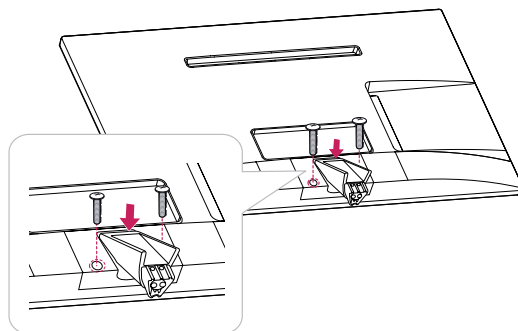


- 2 Присоедините **стойку** телевизора.

Вставьте две **защелки стойки** прямо в пазы основания телевизора и закрепите их нажатием на левую и правую нижние стороны.



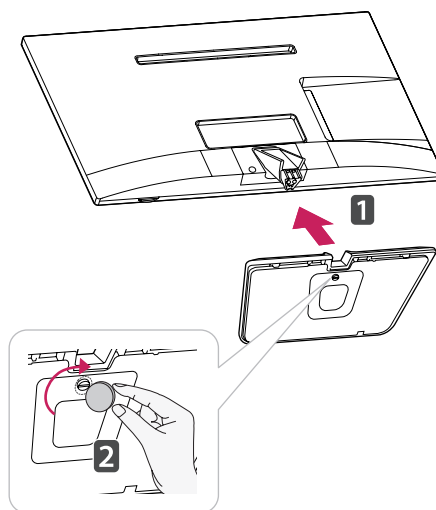
- 3 Закрепите телевизор на **стойке** двумя винтами.



ВНИМАНИЕ!

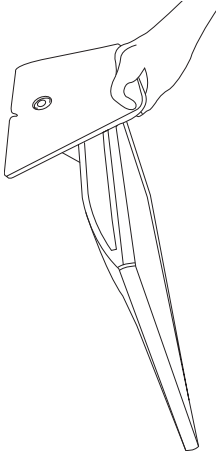
Если винты не будут хорошо затянуты, это может привести к падению и повреждению телевизора.

- 4 Прикрепите **основание подставки** к **стойке**, поворачивая винт вправо с помощью **монеты**.

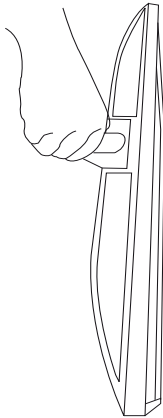


ВНИМАНИЕ!

Заверните винты, чтобы предотвратить наклон телевизора. Не заворачивайте винты с чрезмерной силой.

**ВНИМАНИЕ!**

- Не переворачивайте монитор, он может упасть с подставки и повредиться или причинить травмы.
- На рисунке приведен общий пример установки, который может отличаться от данного устройства.

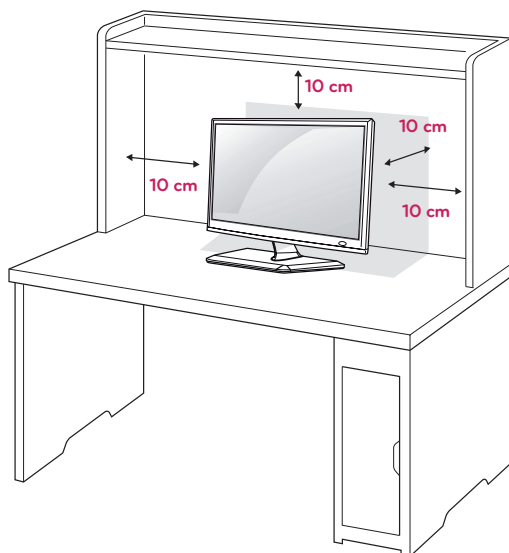


- Не переворачивайте монитор на подставке, он может упасть и повредиться или причинить травмы.
- На рисунке приведен общий пример установки, который может отличаться от данного устройства.

Установка на столе

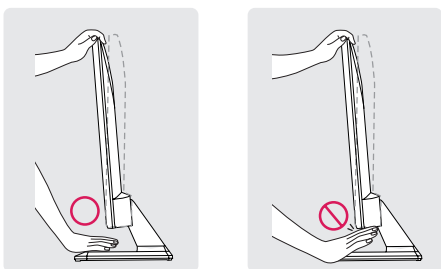
- 1 Поднимите и прямо установите телевизор на столе.

Оставьте 10 см (4 дюйма) (минимум) зазор от стены для достаточной вентиляции.



ВНИМАНИЕ

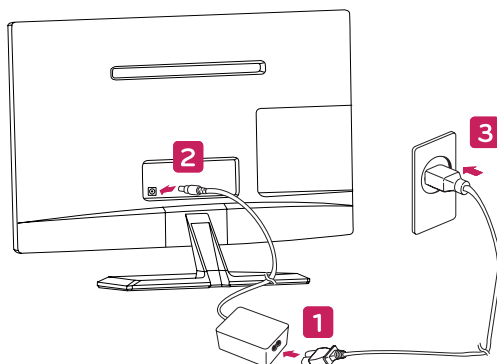
При регулировке угла просмотра не придерживайте нижнюю часть рамки экрана телевизора, как показано на следующем рисунке, так как это может привести к травме пальцев.



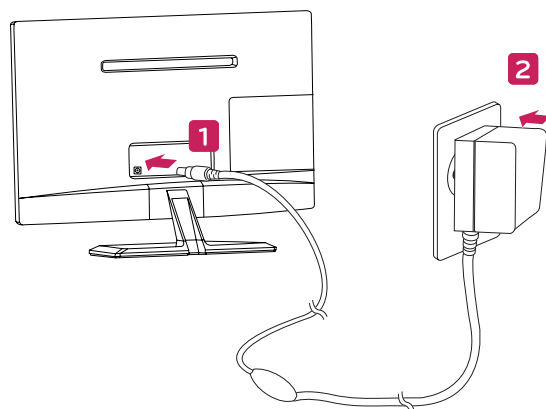
ВНИМАНИЕ!

Перед перемещением и установкой телевизора отключите кабель питания. Несоблюдение этого правила может привести к поражению электрическим током.

- 2 Подключите адаптер питания и кабель питания к розетке.



И

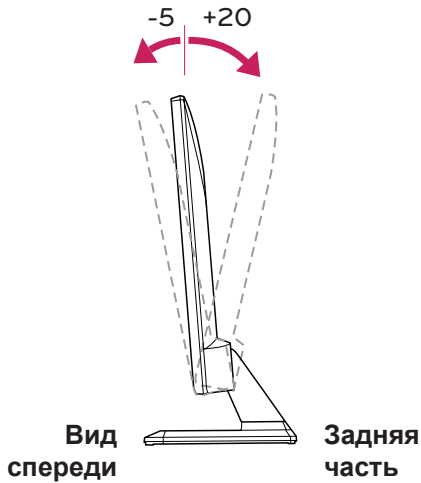


ВНИМАНИЕ!

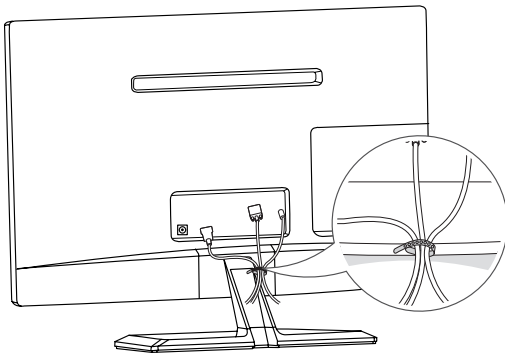
Не размещайте телевизор вблизи источников тепла, так как это может привести к пожару или другим повреждениям.

! ПРИМЕЧАНИЕ

Для настройки угла изображения телевизора наклоните от +20 до -5 градусов вверх или вниз.

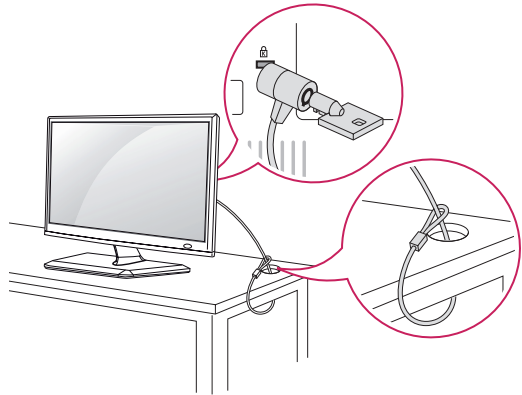
**Закрепление кабелей**

Соберите и свяжите кабели с помощью стяжки для кабелей.

**Использование системы безопасности****Kensington**

Разъем системы безопасности Kensington находится на задней панели телевизора. Дополнительную информацию об установке и использовании см. в руководстве к системе безопасности Kensington или на сайте <http://www.kensington.com>.

Продевание кабеля системы безопасности Kensington через телевизор и отверстие в столе.

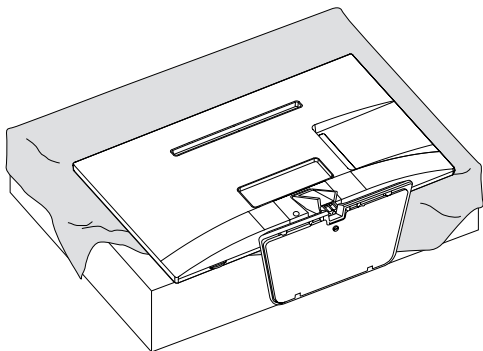
**! ПРИМЕЧАНИЕ**

Система безопасности Kensington приобретается отдельно. Ее можно приобрести в большинстве магазинов электроники.

Отсоединение подставки

M2232D M2432D M2232T M2432T

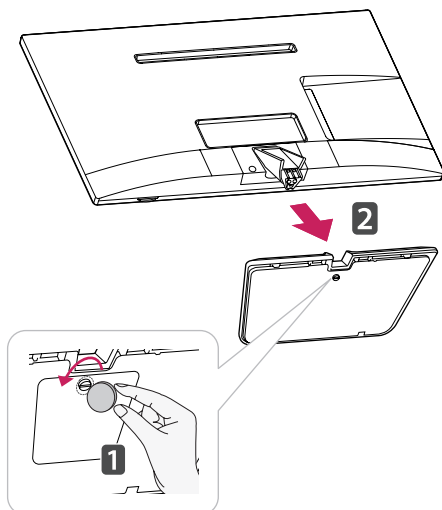
- 1 Положите телевизор экраном вниз на плоскую и мягкую поверхность.



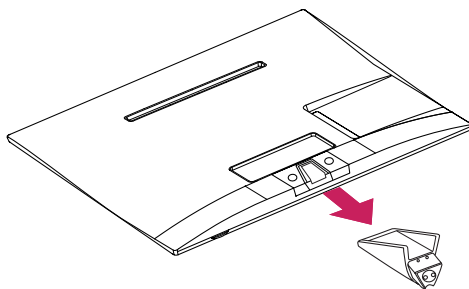
ВНИМАНИЕ!

- Чтобы предотвратить повреждение экрана, накройте поверхность пенопластом или мягкой тканью
- При отсоединении подставки от телевизора положите его на стол с подложенной мягкой тканью или плоскую поверхность экраном вниз, чтобы предотвратить появление царапин.

- 2 Открутите винт влево, а затем снимите **основание подставки с ножки подставки.**

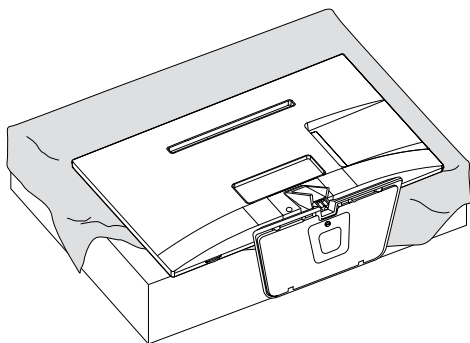


- 3 Извлеките **Стойку** из телевизора.



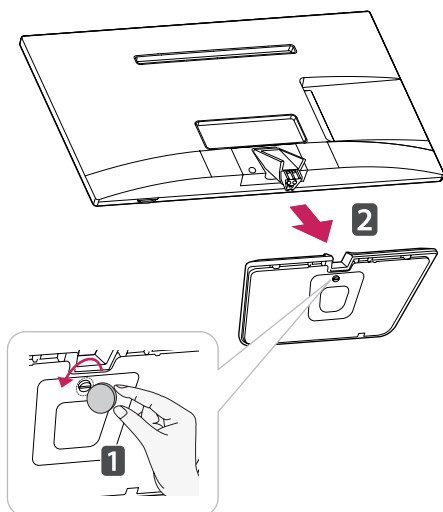
M2732D

- 1 Положите телевизор экраном вниз на плоскую и мягкую поверхность.

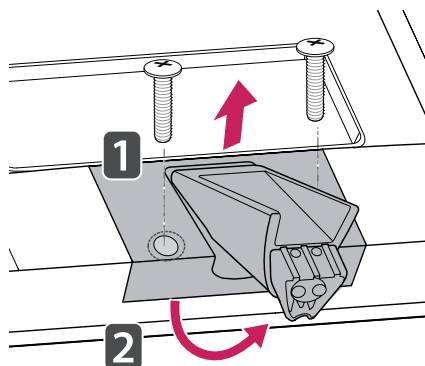
**CAUTION**

- Чтобы предотвратить повреждение экрана, накройте поверхность пенопластом или мягкой тканью
- При отсоединении подставки от телевизора положите его на стол с подложенной мягкой тканью или плоскую поверхность экраном вниз, чтобы предотвратить появление царапин.

- 2 Открутите винт влево, а затем снимите **основание подставки с ножки подставки.**

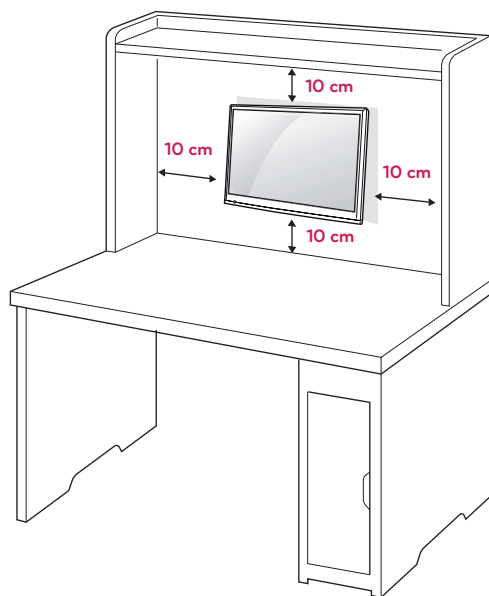


- 3 Выкрутите 2 винта и извлеките **стойку** из телевизора.



Крепление на стене

Для достаточной вентиляции обеспечьте свободное расстояние 10 см с каждой стороны и сзади устройства. Инструкции по установке можно получить у дилера, см. руководство по установке дополнительного кронштейна для настенного крепления с возможностью регулировки наклона.

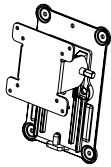


Если требуется закрепить телевизор на стене, установите крепление для монтажа на стене (дополнительная деталь) на его задней панели. При установке телевизора с помощью крепления для монтажа на стене (дополнительная деталь) надежно закрепите крепление, чтобы предотвратить падение телевизора.

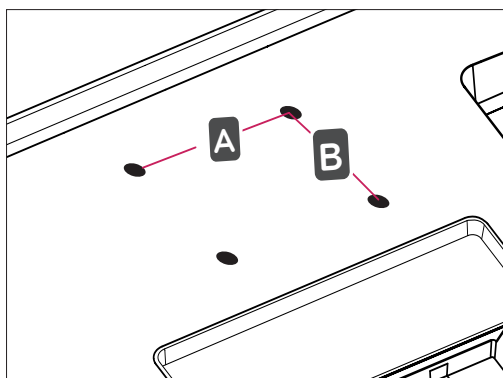
- 1 Используйте винты и настенные крепления, отвечающие стандарту VESA.
- 2 Использование более длинных винтов может вызвать повреждение телевизора изнутри.
- 3 Использование неподходящих винтов может привести к повреждению и падению телевизора с крепления. LG Electronics не несет ответственности за это.
- 4 Расстояния по вертикали и горизонтали между отверстиями под крепеж и размеры винтов соответствуют стандарту VESA.

5 Используйте стандарт VESA согласно указанным ниже инструкциям.

- 784,8 мм (30,9 дюйма) и менее
 - * Кронштейн для настенного крепления
Толщина: 2,6 мм
 - * Винт: Φ 4,0 мм x шаг резьбы 0,7 мм x длина 10 мм
- 787,4 мм (31,0 дюйма) и более
 - * Используйте кронштейн для настенного крепления и винты стандарта VESA.

VESA (A x B)	100 x 100
Стандартный винт	M4
Количество винтов	4
Кронштейн для настенного крепления (приобретаемый отдельно)	RW120 

- VESA (A x B)



**ВНИМАНИЕ!**

- Перед перемещением и установкой телевизора отключите кабель питания. Несоблюдение этого правила может привести к поражению электрическим током.
- Установка телевизора на потолок или наклонную стену может привести к его падению и получению серьезной травмы.
- Следует использовать одобренный кронштейн LG для настенного крепления и обратиться к местному поставщику или квалифицированному специалисту.
- Не заворачивайте винты с избыточной силой, т.к. это может привести к повреждению телевизора и потере гарантии.
- Следует использовать винты и настенные крепления, отвечающие стандарту VESA. Гарантия не распространяется на повреждения или травмы, полученные в результате неправильного использования или использования неправильных аксессуаров.

**ПРИМЕЧАНИЕ**

- Следует использовать винты, указанные в спецификации для винтов стандарта VESA.
- Комплект кронштейна для настенного крепления снабжается инструкцией по монтажу и необходимыми комплектующими.
- Настенный кронштейн является дополнительным аксессуаром. Дополнительные аксессуары можно приобрести у местного дилера.
- Длина винтов может зависеть от кронштейна для настенного крепления. Убедитесь, что винты имеют правильную длину.
- Дополнительную информацию см. в руководстве к кронштейну для настенного крепления.

ПРОСМОТР ТЕЛЕПРОГРАММ

Включение телевизора в первый раз

При первом включении функции ТВ отобразится экран начальных настроек. Выберите язык и произведите основные настройки.

- 1 Подключите шнур питания к розетке.
- 2 Чтобы включить телевизор, нажмите ϕ /I на телевизоре или кнопку питания на пульте дистанционного управления. Индикатор режима ожидания отключится.



ПРИМЕЧАНИЕ

Когда телевизор находится в режиме энергосбережения, индикатор режима ожидания светится янтарным.

- 3 Экран заводских настроек отображается при первом включении телевизора.



ПРИМЕЧАНИЕ

Если при отображении меню настройки не производить с телевизором каких-либо действий в течение 40 секунд, меню настройки исчезнет.

- 4 Следуя указаниям на экране произведите настройки телевизора согласно своим предпочтениям.

Язык	Выберите язык отображения.
↓	
Настройка режима	Выбор параметра Домашний просмотр для просмотра в домашних условиях.
↓	
Индикатор питания	Выбор режима ожидания. При выборе Вкл. телевизор включает индикатор режима ожидания на лицевой панели, когда телевизор выключен.
↓	
Страна	Выбор страны.
↓	
Часовой пояс	Выбор часового пояса и функции перехода на летнее время. (при выборе в списке стран России)
↓	
Network Setting	(При наличии порта ЛВС) для отображения выбирается сетевая настройка. (Модель M**32T (Только для Великобритании))
↓	
Устан. пароль	Установите пароль. (при выборе в списке стран Франции/Италии)
↓	
Руководство пользователя и подсказки для использования FAQ	Показывает, как пользоваться FAQ.
↓	
Автонастройка	Автоматическое сканирование и сохранение доступных программ.


**ПРИМЕЧАНИЕ**

- Для стран с неподтвержденными стандартами цифрового телевидения некоторые функции цифрового телевидения, в зависимости от среды вещания, могут быть недоступны.
- Если в качестве страны выбрана Франция, то стандартный пароль меняется с 0, 0, 0, 0 на 1, 2, 3, 4.
- Для просмотра изображений в самом лучшем качестве в домашних условиях выберите режим **Домашний просмотр**.
- Режим **Магазин демо** подходит для использования в торговых помещениях.
- Если выбрать режим **Магазин демо**, для настроенных ранее параметров в течение 2 минут будут восстановлены параметры режима **Магазин демо** по умолчанию.

5 После завершения основных настроек нажмите **ОК**.

**ПРИМЕЧАНИЕ**

Если начальная настройка не завершена, соответствующее уведомление будет отображаться при каждом включении функции телевизора.

6 Чтобы выключить телевизор, нажмите кнопку  на телевизоре.
Индикатор режима ожидания включится.

**ВНИМАНИЕ!**

Если не планируется использовать телевизор в течение длительного периода времени, отсоедините шнур питания от розетки электросети.

**ПРИМЕЧАНИЕ**

- Доступ к **Заводские настройки** можно получить с помощью **ОПЦИИ** в главном меню.

УСТАНОВКА ПОДКЛЮЧЕНИЙ

Подключите к телевизору различные внешние устройства и переключайте режимы источников для выбора внешнего устройства. Для получения дополнительной информации о подключении внешнего устройства см. руководства пользователя каждого устройства.

Доступно подключение следующих внешних устройств: ресиверов HD, DVD-проигрывателей, видеомагнитофонов, аудиосистем, устройств хранения данных USB, ПК, видеокамер и фотоаппаратов, игровых приставок и т. д.

! ПРИМЕЧАНИЕ

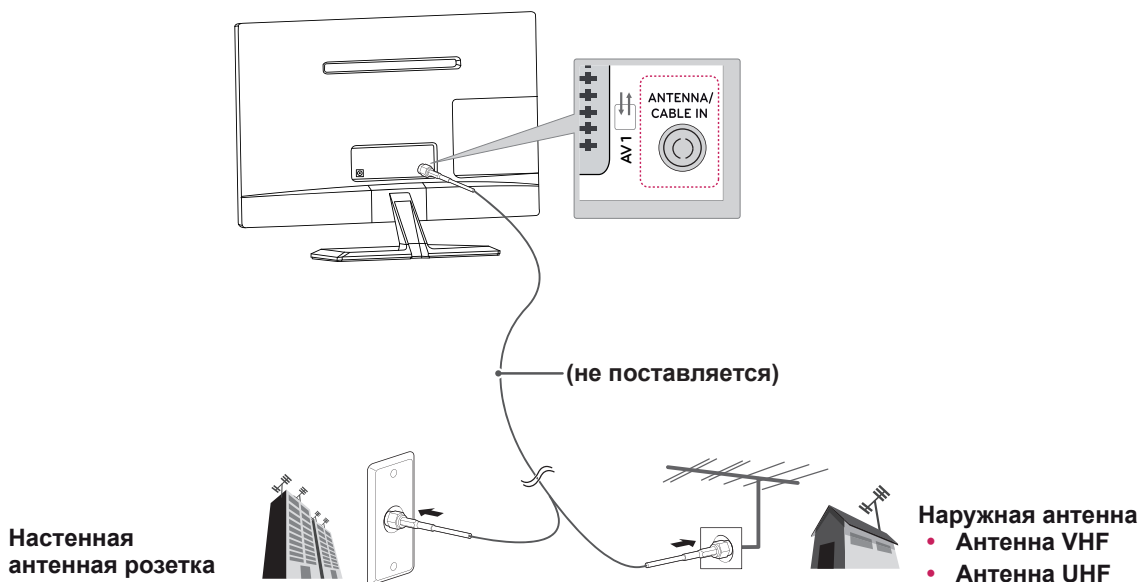
- При записи телевизионной передачи с помощью устройства записи DVD или видеомагнитофона проверьте, что входной телевизионный сигнал поступает на вход телевизора через устройство записи DVD или видеомагнитофон. Для получения дополнительной информации о записи см. руководство пользователя подключенного устройства.
- Процесс подключения внешнего устройства отличается в зависимости от модели.
- Подключите внешние устройства независимо от порядка расположения разъемов телевизора.

Подсоединение антенны

Подключите антенну, кабель или блок кабельного ТВ для просмотра ТВ с помощью следующих инструкций. Приведенные рисунки могут отличаться от фактических принадлежностей.

Радиочастотный кабель приобретается отдельно.

Подключите ВЧ-кабель, подсоединенный к телевизору, к настенной антенной розетке (75Ω).



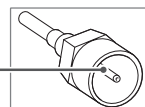
! ПРИМЕЧАНИЕ

- Для подключения нескольких телевизоров используйте антенный разветвитель.
- При плохом качестве изображения правильно установите усилитель сигнала, чтобы обеспечить изображение более высокого качества.
- Если после подключения антенны качество изображения будет низким, направьте антенну в правильном направлении.
- Дополнительную информацию об антенне и подключении с помощью кабелей см. на сайте <http://AntennaWeb.org>.

! ВНИМАНИЕ!

- Будьте осторожны, чтобы не согнуть медный провод радиочастотного кабеля.

Медный провод



- Подключите все компоненты в соответствии с инструкциями, и только после этого подключите кабель питания к розетке, чтобы избежать повреждения телевизора.

Подключение к ресиверу HD, DVD-проигрывателю, видеомagneтофону или игровой приставке

Подключите к телевизору ресивер HD, DVD-проигрыватель, видеомagneтофон или игровое устройство и выберите соответствующий режим источника.

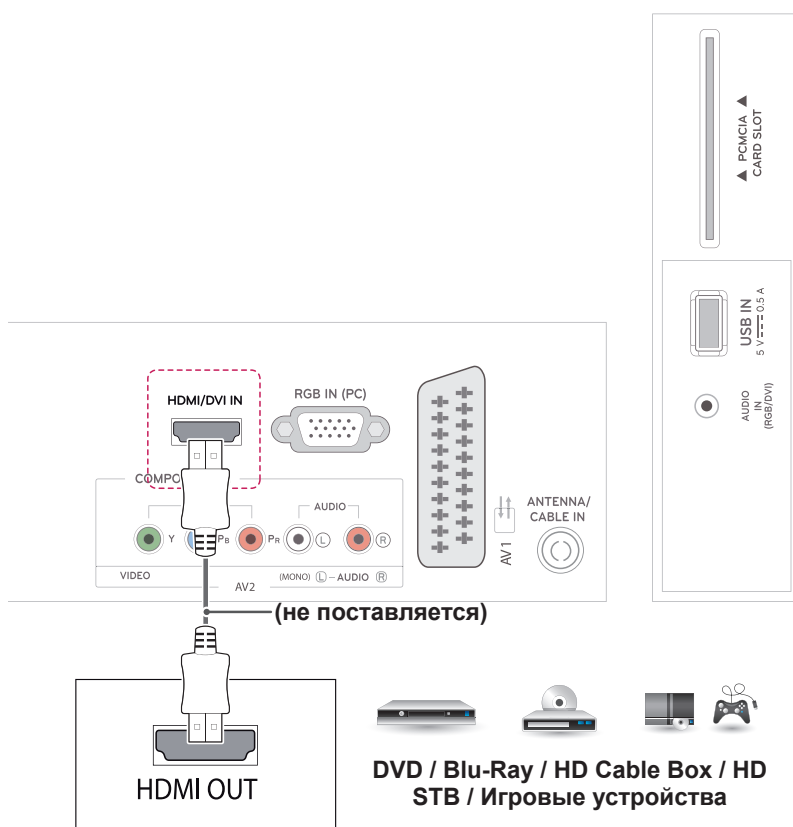
Подключение HDMI

HDMI наилучшим образом подходит для подключения устройства.

Передача цифровых видео и аудио сигналов от внешнего устройства на телевизор. Подключите внешнее устройство к телевизору с помощью кабеля HDMI, как показано на следующем рисунке.

! ПРИМЕЧАНИЕ

- Используйте кабель High Speed HDMI™.
- Кабели High Speed HDMI™ тестируются на способность передачи сигнала высокой четкости с разрешением до 1080p и выше.
- Поддерживаемый формат DTV Audio: MPEG, Dolby Digital.
- Поддерживаемый формат HDMI Audio: Dolby Digital, PCM (до 192 кГц, 32к/44,1к/48к/88к/96к/176 к/192к, DTS не поддерживается.)



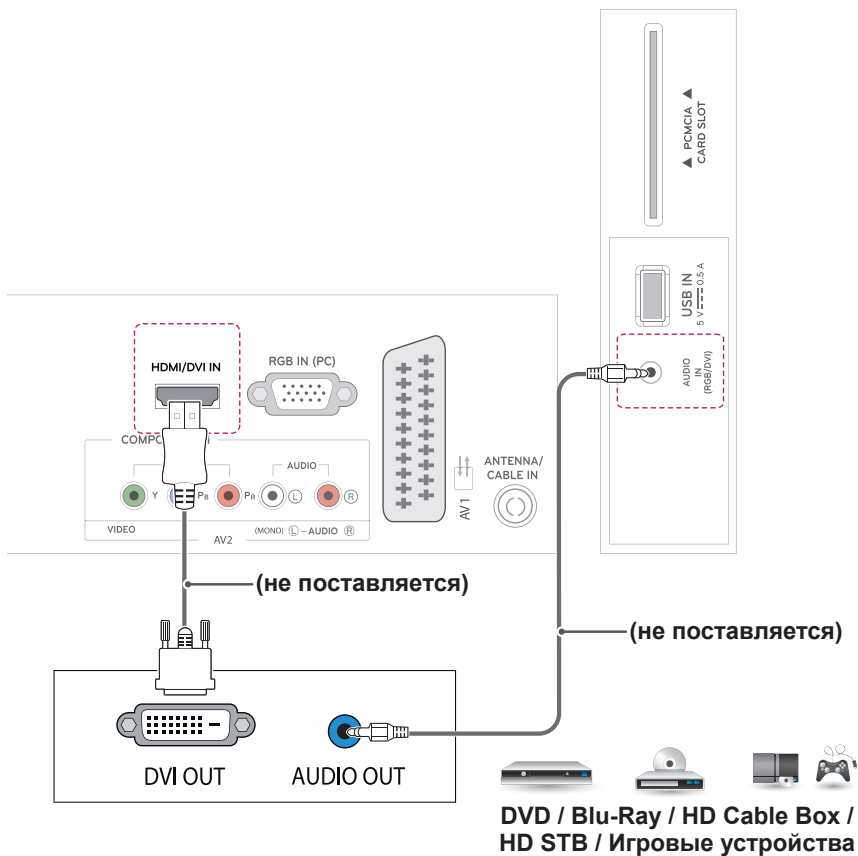
Подключение HDMI до DVI

Передача цифрового видеосигнала от внешнего устройства на телевизор. Подключите внешнее устройство к телевизору с помощью кабеля HDMI до DVI, как показано на следующем рисунке. Для передачи аудиосигнала подключите дополнительный аудиокабель.



ПРИМЕЧАНИЕ

Если не планируется использовать дополнительный внешний динамик, подключите ПК к телевизору с помощью дополнительного аудиокабеля.

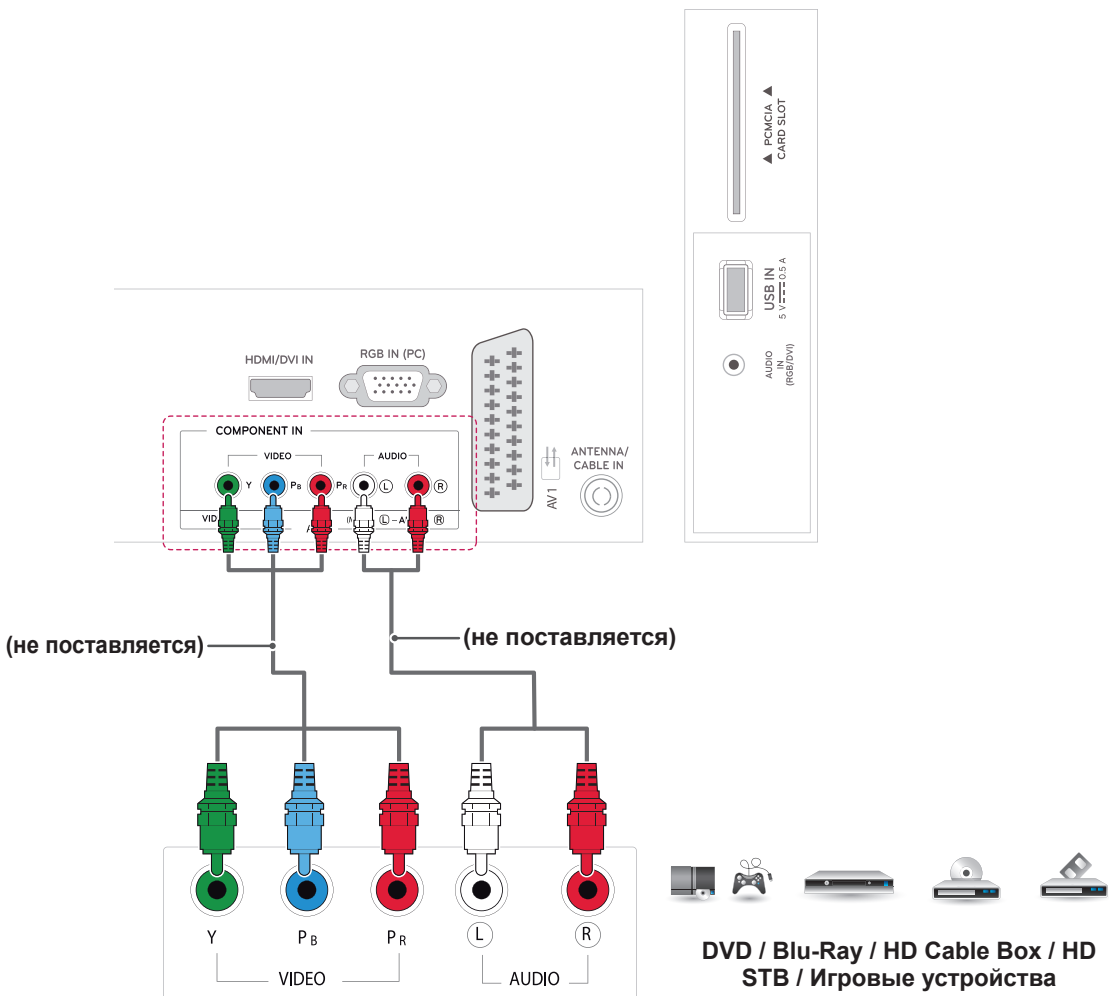


Компонентное подключение

Передача аналоговых видео- и аудиосигналов от внешнего устройства на телевизор. Подключите внешнее устройство к телевизору с помощью компонентного кабеля, как показано на следующем рисунке. Для просмотра изображения с прогрессивным сканированием используйте компонентный кабель.

! ПРИМЕЧАНИЕ

- При неправильном подключении кабелей изображение может быть черно-белым или иметь искаженный цвет.
- При подключении убедитесь, что кабель соответствует цвету.



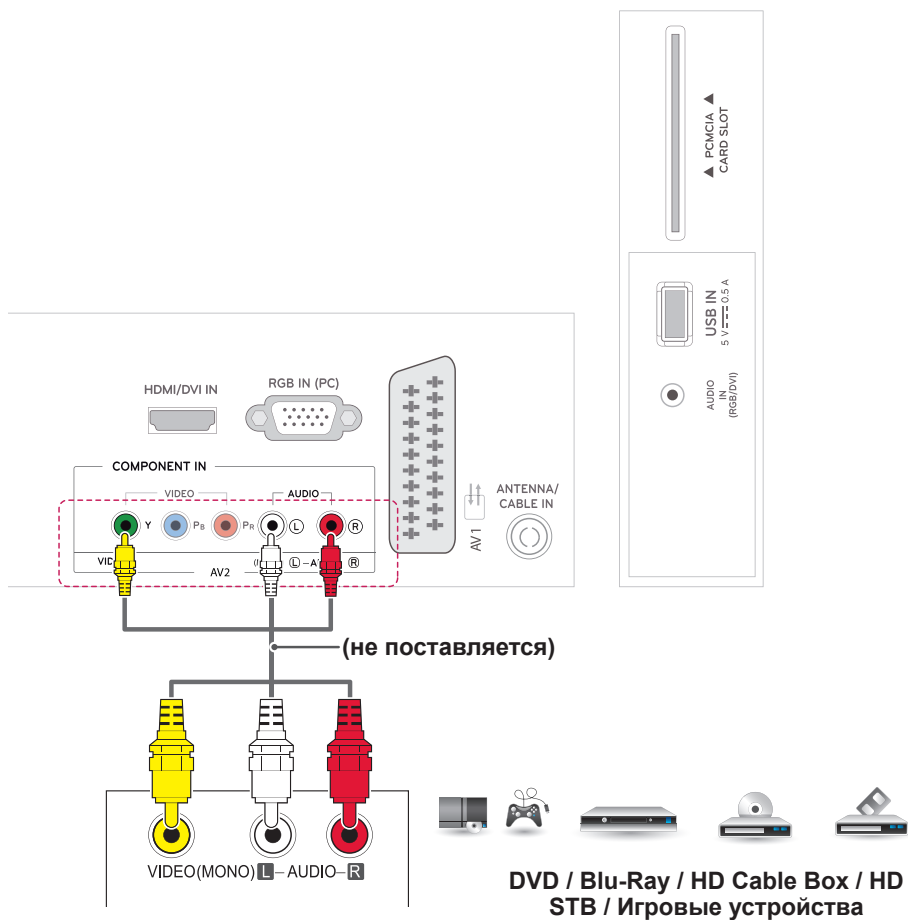
Установка композитного подключения

Передача аналоговых видео- и аудиосигналов от внешнего устройства на телевизор. Подключите внешнее устройство к телевизору с помощью композитного кабеля, как показано на следующем рисунке.



ПРИМЕЧАНИЕ

При подключении убедитесь, что кабель соответствует цвету.



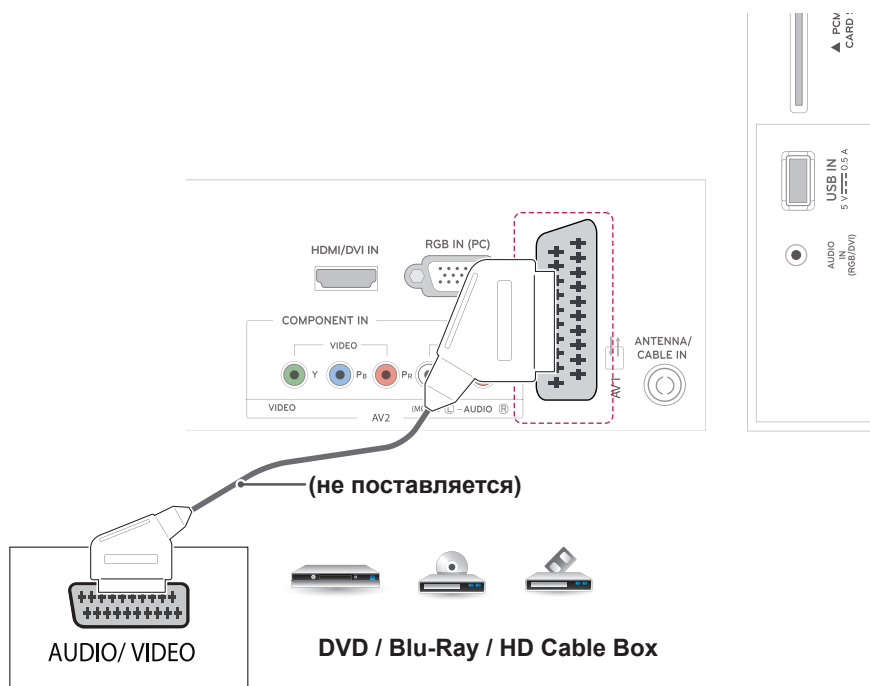
Подключение с помощью Euro Scart

Передача аналоговых видео- и аудиосигналов с внешнего устройства на телевизор. Подключите внешнее устройство к телевизору с помощью кабеля Euro Scart, как показано на следующем рисунке. Для просмотра изображения с прогрессивным сканированием используйте кабель Euro Scart.

Тип выхода	AV1 (ТВ-выход ¹)
Текущий режим ввода	
Цифровое ТВ	Цифровое ТВ
Аналоговое ТВ, AV	Аналоговое ТВ
Компонентный / RGB	
HDMI	

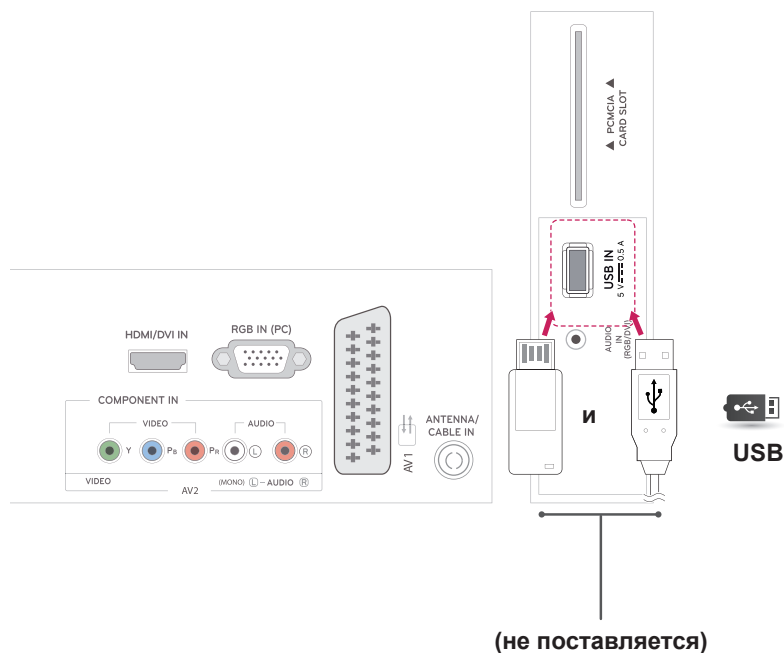
! ПРИМЕЧАНИЕ

- Используемый кабель Scart Euro должен иметь защиту сигнала.



Подключение накопителя USB

Подключите к телевизору устройство хранения данных USB, например, устройство флэш-памяти USB, внешний жесткий диск, MP3-плеер или USB-устройство для чтения карт памяти, и откройте меню «USB» для использования различных мультимедийных файлов.

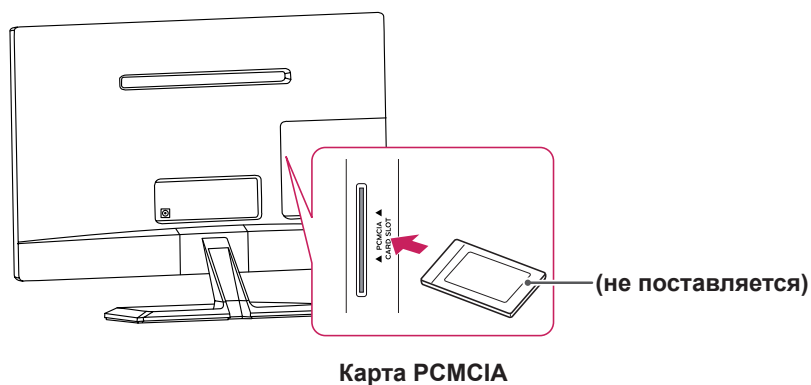


Подключение к модулю CI

Просмотр зашифрованных (платных) служб в режиме цифрового ТВ.
Эта функция доступна не во всех странах.

! ПРИМЕЧАНИЕ

Проверьте, правильно ли установлен модуль CI в разъем для карты PCMCIA. Неправильная установка модуля может привести к повреждению телевизора и разъема для карты PCMCIA.



Подключение к проводной сети

Модель М**32Т (Только для Великобритании)

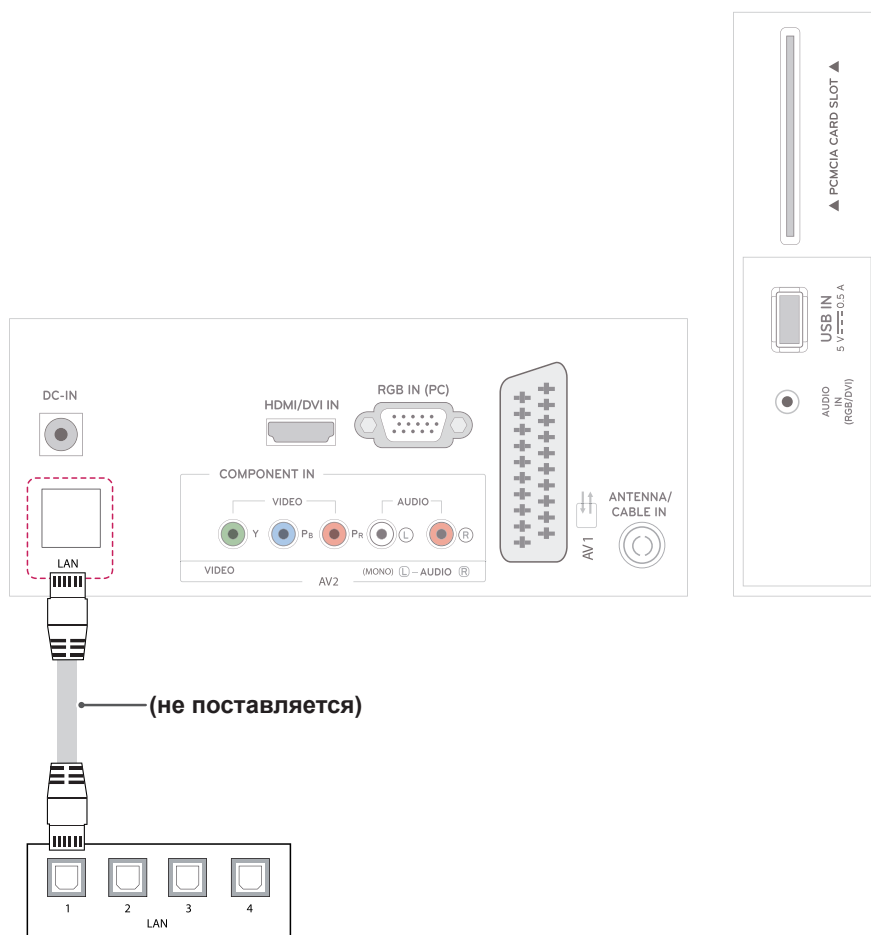
Подключите телевизор к локальной сети (LAN) с помощью порта LAN, как показано на изображении, и настройте сетевые параметры. После установки физического подключения для ряда домашних сетей может потребоваться настройка телевизионной сети. В большинстве случаев при подключении к домашней сети подключение будет установлено автоматически.

Дополнительную информацию см. в руководстве пользователя маршрутизатора или обратитесь к поставщику интернет-услуг.



ВНИМАНИЕ!

- Не подключайте модульный телефонный кабель к порту локальной вычислительной сети LAN.
- Поскольку существуют различные способы подключения, следуйте инструкциям вашего оператора связи или интернет-провайдера.



ПРИМЕЧАНИЕ

[Модель М**32Т]

- США: доступен порт ЛВС. (Порту ЛВС добавлена поддержка HD MHEG.)
- Другие области: порт ЛВС не доступен.

Подключение к ПК

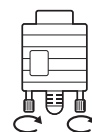
Данный телевизор поддерживает функцию Plug & Play* и оснащен встроенными динамиками с функцией Surround X, обеспечивающей четкость звука и насыщенный бас.

* Plug & Play: функция, позволяющая ПК определять подключаемые к нему устройства и настраивать их без вмешательства человека.



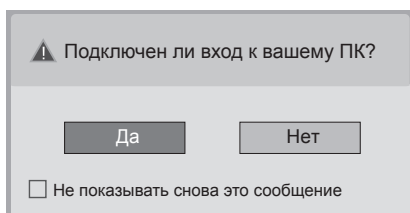
ПРИМЕЧАНИЕ

- Для получения наилучшего качества изображения рекомендуется подключать телевизор через HDMI.
- Если не планируется использовать дополнительный внешний динамик, подключите ПК к телевизору с помощью дополнительного аудиокабеля.
- Если включить холодный телевизор, экран может мерцать. Это нормальное явление.
- Используйте экранированный сигнальный интерфейсный кабель, например, 15-контактный кабель D-sub или кабель HDMI до DVI с ферритовым сердечником, для поддержания стандартной совместимости с продуктом.
- На экране могут появиться красные, зеленые и синие точки. Это нормальное явление.
- Подключите входной сигнальный кабель и закрепите его, повернув винты по часовой стрелке.
- Не нажимайте на экран пальцами в течение длительного времени, так как это может привести к временному появлению искажений на экране.
- Избегайте вывода на экран неподвижного изображения в течение длительного времени, чтобы предотвратить выгорание экрана. Если возможно, используйте хранитель экрана.



ПРИМЕЧАНИЕ

- Если вы захотите использовать режим HDMI-PC, тогда название входа необходимо установить в режим PC (ПК).
- **OSD (Экранное меню)** показано ниже.
 - » При включении устройства через входной разъем **HDMI**.
 - » При переключении на входной разъем **HDMI**.



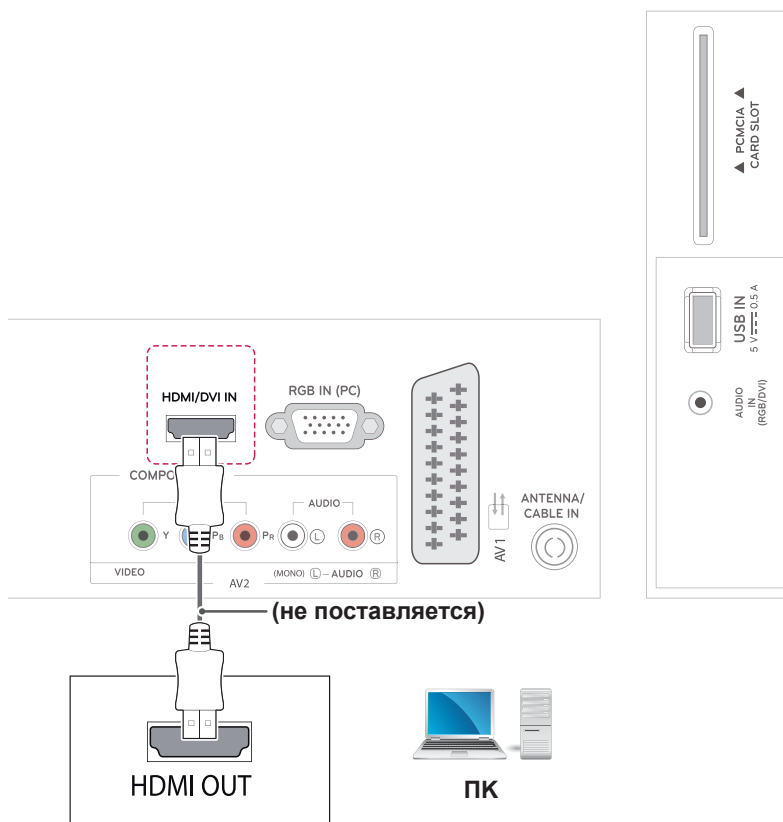
- При выборе "**Да**" размер и качество изображения оптимизируются для ПК.
- При выборе "**Нет**" размер и качество изображения оптимизируются для **AV** устройства (**DVD-проигрыватель, цифровая приставка, игровая приставка**).
- При выборе "**Не показывать снова это сообщение**" данное сообщение не появляется до сброса телевизора. Установленное значение можно изменить, набрав **SETTINGS ► ВХОД ► Назв. входа**.

Подключение HDMI

Передача цифрового аудио- и видеосигнала с компьютера на телевизор. Подключите компьютер к телевизору с помощью кабеля HDMI, как показано на следующем рисунке. Для подключения ПК к телевизору с помощью подключения HDMI необходимо указать ПК в названии входа.

! ПРИМЕЧАНИЕ

- Используйте кабель High Speed HDMI™.
- Кабели High Speed HDMI™ тестируются на способность передачи сигнала высокой четкости с разрешением до 1080p и выше.
- Если вы захотите использовать режим HDMI-PC, тогда название входа необходимо установить в режим PC (ПК).
- Поддерживаемый формат DTV Audio: MPEG, Dolby Digital.
- Поддерживаемый формат HDMI Audio: Dolby Digital, PCM (до 192 кГц, 32k/44,1k/48k/88k/96k/176k/192k, DTS не поддерживается.)



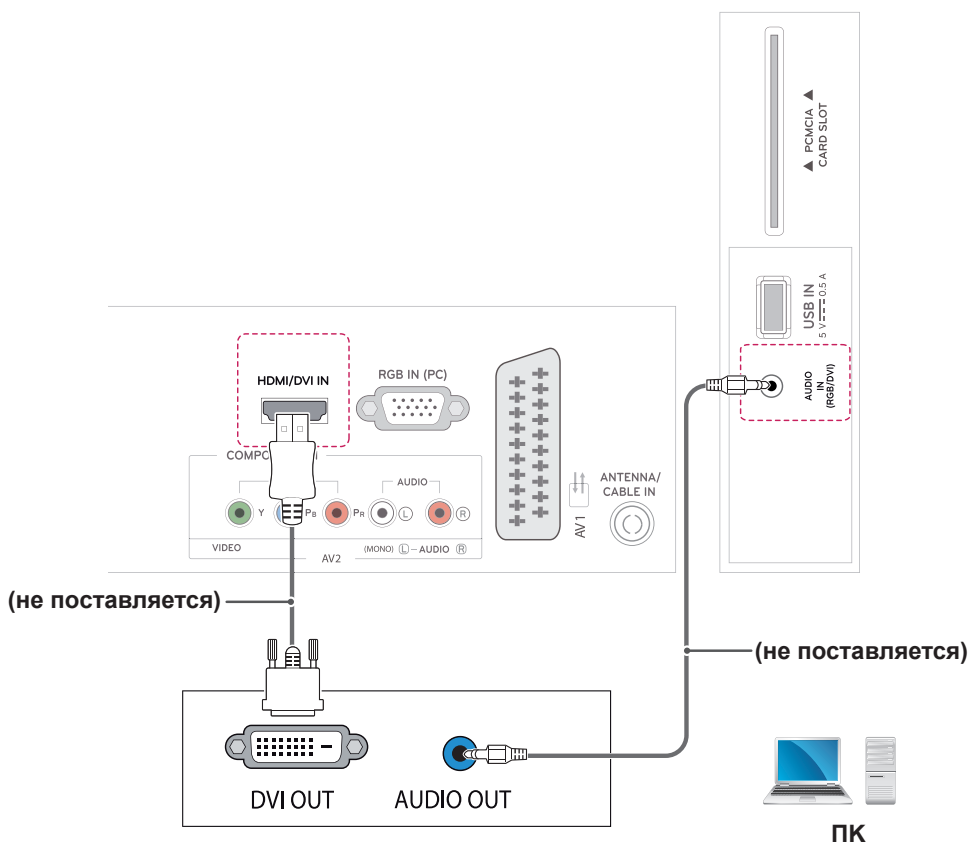
Подключение HDMI до DVI

Передача цифрового видеосигнала с компьютера на телевизор. Подключите компьютер к телевизору с помощью кабеля HDMI до DVI, как показано на следующих рисунках. Для передачи аудиосигнала подключите дополнительный аудиокабель.



ПРИМЕЧАНИЕ

- Если вы захотите использовать режим HDMI-PC, тогда название входа необходимо установить в режим DVI.
- Если не планируется использовать дополнительный внешний динамик, подключите ПК к телевизору с помощью дополнительного аудиокабеля.

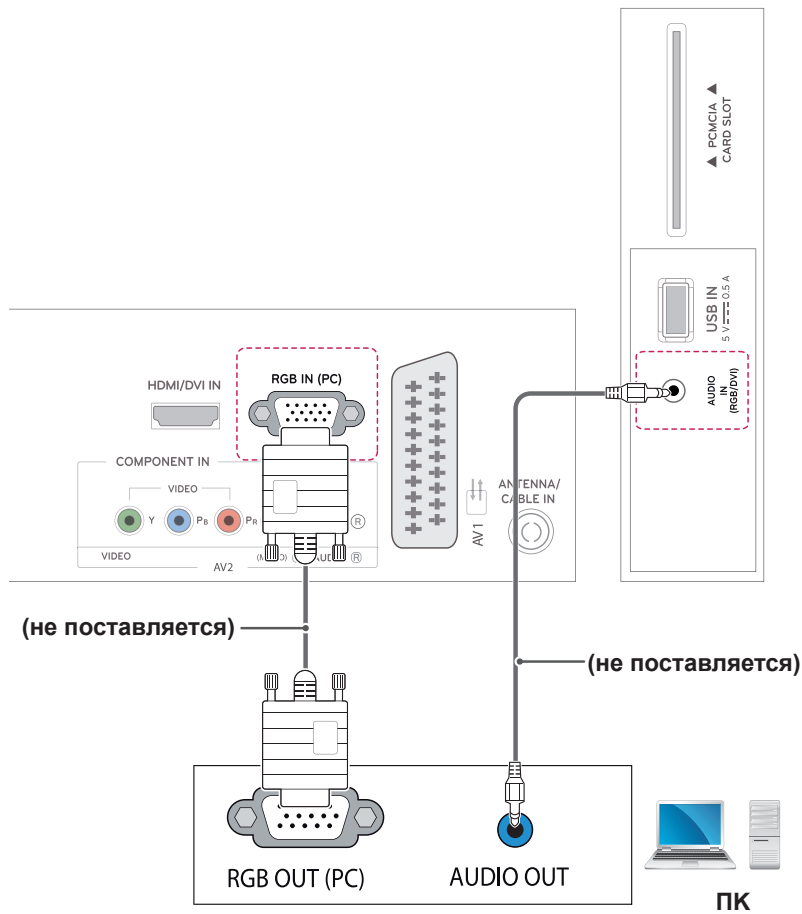


Подключение RGB

Передача аналогового видеосигнала с компьютера на телевизор. Подключите персональный компьютер к телевизору с помощью 15-контактного кабеля D-Sub, как показано на следующих рисунках. Для передачи аудиосигнала подключите дополнительный аудиокабель.

! ПРИМЕЧАНИЕ

Если не планируется использовать дополнительный внешний динамик, подключите ПК к телевизору с помощью дополнительного аудиокабеля.



ПУЛЬТ ДУ

M2232T M2432T M2732T M2232D M2432D M2732D

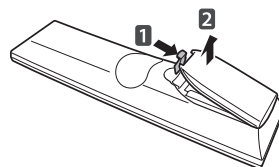
Описания в данном руководстве основываются на кнопках пульта дистанционного управления. Внимательно прочитайте настоящее руководство и правильно используйте телевизор. Чтобы заменить батареи, откройте крышку батарейного отсека, замените батареи (1,5 В AAA), соблюдая ⊕ и ⊖ на наклейке в отсеке, и закройте крышку.

Чтобы извлечь батареи питания, выполните указания по их установке в обратном порядке.

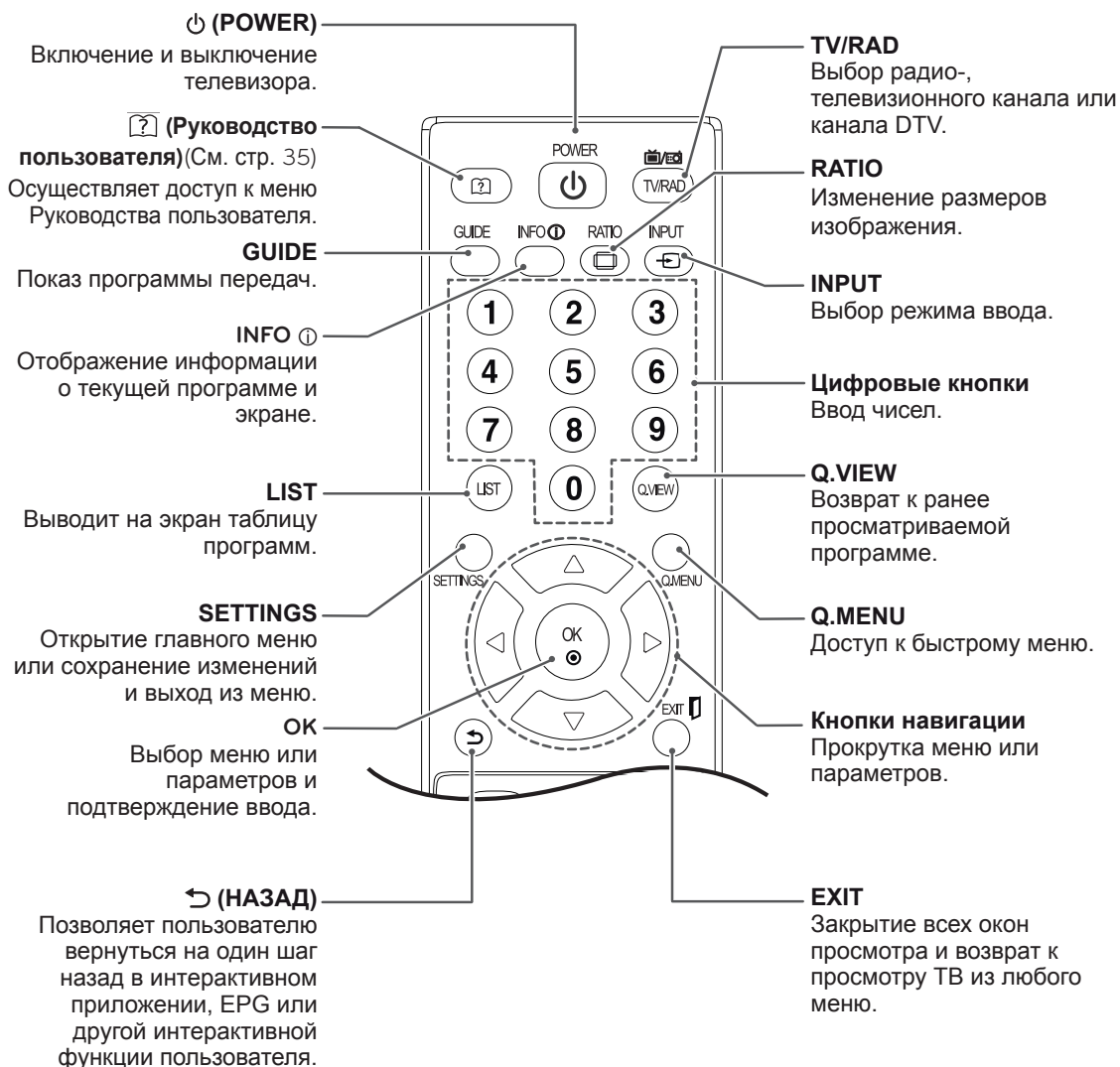


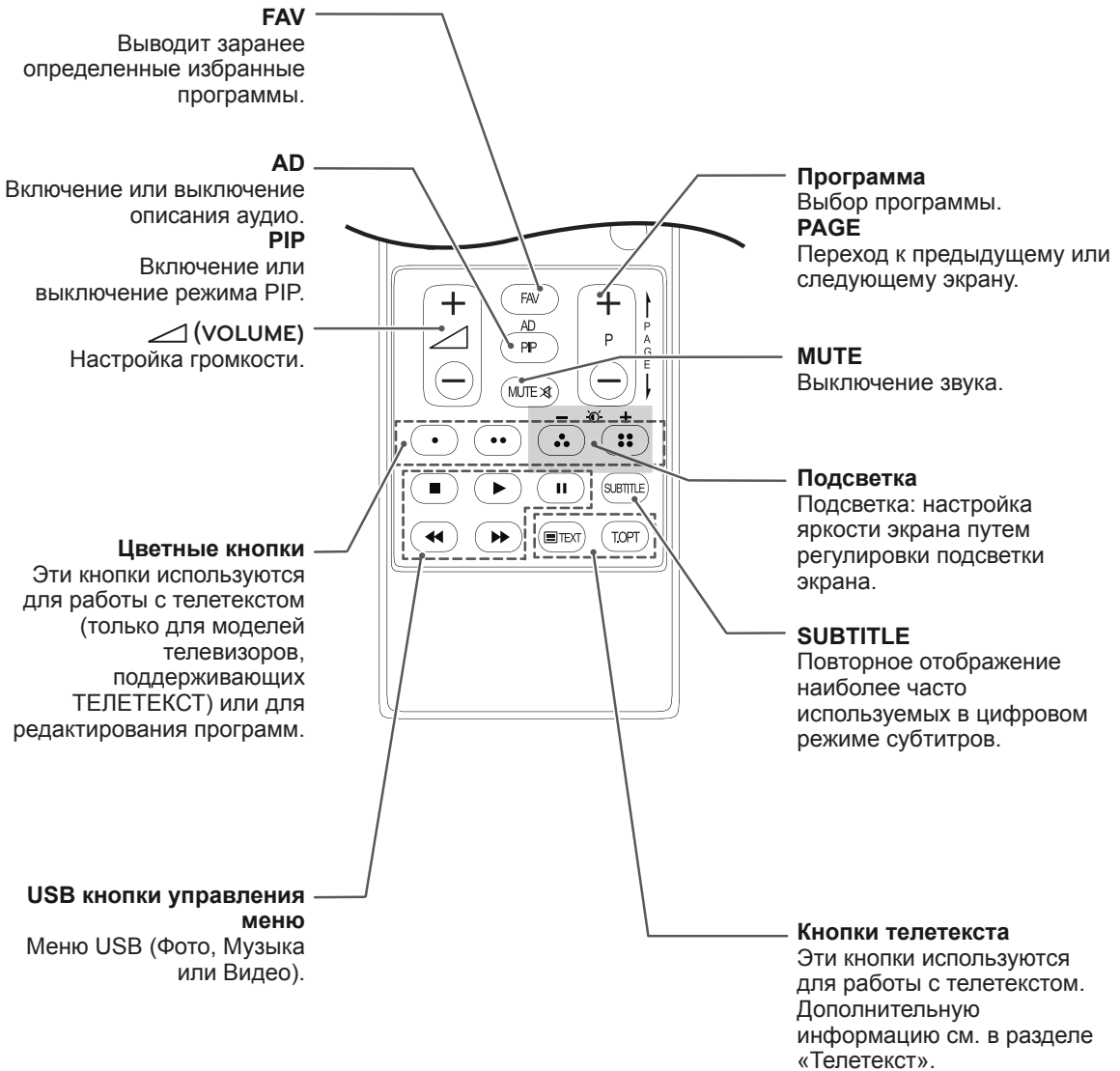
ВНИМАНИЕ!

Не используйте новые батареи вместе со старыми, это может вызвать повреждение пульта ДУ.



Направляйте пульт дистанционного управления на датчик пульта ДУ на телевизоре.





! ПРИМЕЧАНИЕ

На канале MHEG регулировка подсветки желтой или синей кнопкой невозможна.

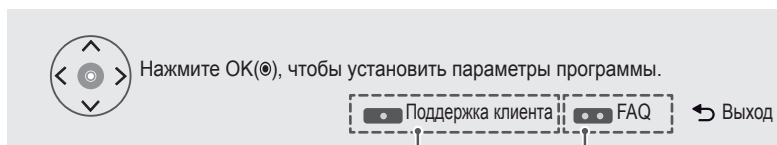
ПОЛЬЗОВАТЕЛЬСКАЯ НАСТРОЙКА

Доступ к главному меню

- 1 Для доступа к главному меню нажмите кнопку **SETTINGS**.
- 2 С помощью кнопок навигации перейдите к одному из следующих меню и нажмите **OK**.
- 3 Нажимайте кнопки навигации, чтобы перейти к нужной настройке или опции, и нажмите кнопку **OK**.
- 4 После завершения нажмите **EXIT**.
Для возврата к предыдущему меню нажмите ↶ (**НАЗАД**).

КАРТИНКА	Настройка размера, качества или эффекта изображения.
ЗВУК	Настройка качества звука, звукового эффекта или уровня громкости.
НАСТРОЙКИ	Настройка и редактирование программ.
ВРЕМЯ	Настройка времени, даты или функции таймера.
БЛОКИРОВКА	Установка и снятие блокировки каналов и программ.
ОПЦИИ	Настройка общих параметров.
ВХОД	Просмотр источников входного сигнала вместе с названиями. (Модель M**32D и модель M**32T (во всех регионах, кроме Великобритании))
СЕТЬ	Настройка сети. (Модель M**32T (Только для Великобритании))
МУЛЬТИМЕДИА	Использование интегрированных функций мультимедиа.

- Для доступа к меню **Поддержка клиента** нажмите **КРАСНУЮ** кнопку.
- Для доступа к меню **FAQ** нажмите **ЗЕЛЕНУЮ** кнопку.



Поддержка клиента

Использование функции поддержки клиента.

- Обновление ПО
- Графический тест
- Звуковой тест
- Тест сигнала
- Инф. о продукте/услуге
- Проверка сети (Модель M**32T (Только для Великобритании))
- Руководство пользователя

FAQ

Отображает ответы на часто задаваемые вопросы о просмотре телевизора и содержит переходы к соответствующим меню.

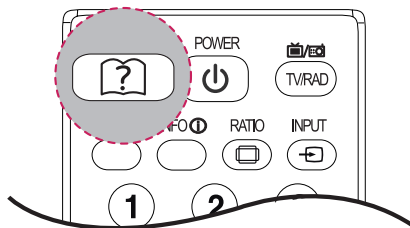
ИСПОЛЬЗОВАНИЕ РУКОВОДСТВА ПОЛЬЗОВАТЕЛЯ

Доступ к меню Руководства пользователя

Использование меню телевизора

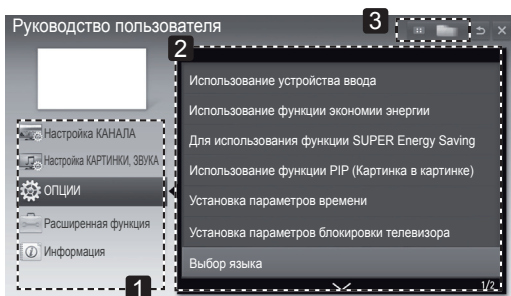
- 1 Для доступа к главному меню нажмите кнопку **SETTINGS**.
- 2 Для доступа к меню **Поддержка клиента** нажмите **КРАСНУЮ** кнопку.
- 3 С помощью кнопок навигации перейдите в **Руководство пользователя** и нажмите **ОК**.
- 4 С помощью кнопок навигации перейдите к необходимой настройке или параметру и нажмите **ОК**.
- 5 После завершения нажмите **EXIT**. Для возврата к предыдущему меню нажмите **↶ (НАЗАД)**.

Использование пульта дистанционного управления

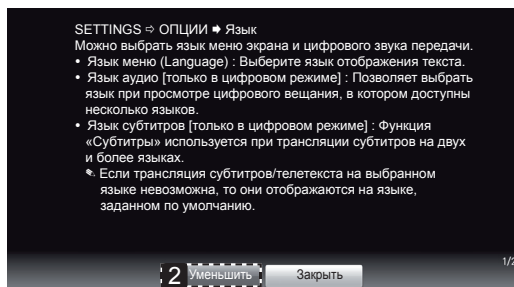
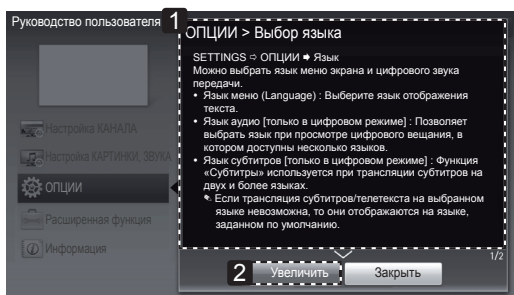


- 1 Нажмите **?** (**РУКОВОДСТВО ПОЛЬЗОВАТЕЛЯ**), чтобы открыть **Руководство пользователя**.
- 2 С помощью кнопок навигации перейдите к необходимому параметру и нажмите **ОК**.
- 3 После завершения нажмите **EXIT**. Для возврата к предыдущему меню нажмите **↶ (НАЗАД)**.

- Приведенное изображение может отличаться от вашего телевизора.



- 1 Дает возможность выбрать требуемую категорию.
- 2 Дает возможность выбрать требуемый элемент. Для перехода между страницами можно воспользоваться **^/∨**.
- 3 Обеспечивает просмотр описания нужной функции в указателе.



- 1 Отображение описания выбранного меню. Для перехода между страницами можно воспользоваться **^/∨**.
- 2 Увеличение или уменьшение изображения на экране.

ОБСЛУЖИВАНИЕ

Очистка телевизора

Для сохранения превосходного качества изображения и длительного срока службы продукта необходимо регулярно чистить телевизор.



ВНИМАНИЕ!

- Перед очисткой телевизора выключите питание и отключите шнур питания и другие кабели.
- Если телевизор не используется в течение длительного времени, отключите шнур питания от розетки, чтобы избежать повреждения из-за разряда молнии или скачка напряжения.

Экран и рамка

Для удаления пыли используйте сухую и мягкую ткань.

Для удаления значительных загрязнений протирайте поверхность мягкой тканью, смоченной в чистой воде или мягком растворе моющего средства. После этого сразу же протрите поверхность чистой и сухой тканью.



ВНИМАНИЕ!

- Не нажимайте, не трите и не ударяйте поверхность ногтями или острыми предметами, так как это может привести к появлению царапин на экране и искажению изображения.
- Не используйте химические вещества, такие как воск, бензин, спирт, растворители, инсектициды, освежители воздуха, смазки, так как они могут повредить отделку экрана и вызвать выцветание.

Корпус и подставка

Для удаления пыли протрите корпус сухой и мягкой тканью.

Для удаления значительных загрязнений протирайте корпус телевизора мягкой тканью, смоченной в чистой воде или мягком растворе воды с небольшим количеством моющего средства.



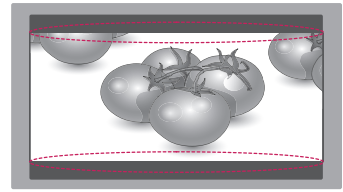
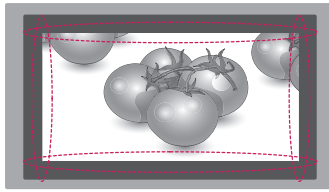
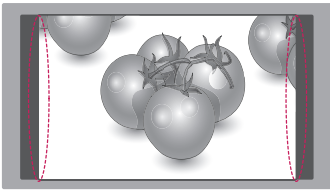
ВНИМАНИЕ!

- Не наносите жидкость непосредственно на поверхность. При попадании воды внутрь корпуса телевизора существует риск возникновения пожара, поражения электрическим током и неисправности.
- Не используйте химические вещества, так как это может привести к повреждению поверхности.

Кабель питания

Регулярно очищайте шнур питания от накопившейся пыли или грязи.

Предотвращение повреждения или прогорания экрана телевизора



- Если на экране в течение длительного времени отображается неподвижное изображение, оно может «отпечататься» и оставить на экране постоянный след. На такое повреждение или "прогорание" не распространяется гарантия.
- Если в течение длительного времени для телевизора установлен формат изображения 4:3, изображение может прогореть на области экрана с черными полосками.
- Для предотвращения данной проблемы избегайте вывода на экран неподвижных изображений в течение длительного времени (2 часа или более для ЖК-телевизоров).

УСТРАНЕНИЕ НЕИСПРАВНОСТЕЙ

Общие

Проблема	Решение
Невозможно управлять телевизором с помощью пульта ДУ.	<ul style="list-style-type: none">• Проверьте датчик ДУ на телевизоре и повторите попытку.• Убедитесь в отсутствии препятствий между телевизором и пультом ДУ.• Убедитесь, что батареи находятся в рабочем состоянии и правильно установлены (⊕ к ⊕, ⊖ к ⊖).
Отсутствуют изображение и звук.	<ul style="list-style-type: none">• Убедитесь в том, что телевизор включен.• Убедитесь в том, что шнур питания подключен к розетке.• Убедитесь в том, что розетка работает, подключив к ней другие устройства.
Телевизор неожиданно выключается.	<ul style="list-style-type: none">• Проверьте параметры управления энергопотреблением. Возможно, произошел сбой в сети электропитания.• Проверьте, включена ли функция Auto Sleep (Автоматический переход в "спящий" режим) в меню Time (Время).• Если телевизионный сигнал отсутствует в течение 15 минут, телевизор выключается автоматически.

ТЕХНИЧЕСКИЕ ХАРАКТЕРИСТИКИ

M2232D

M2232T

РУССКИЙ

Панель	Тип экрана	Ширина 546,1 мм (21,5 дюйм) Диагональ области обзора : 546,1 мм
	Шаг пиксела	0,25 мм (Г) x 0,25 мм (В)
Видеосигнал	Максимальное разрешение:	1920 x 1080 при 60 Гц
	Рекомендуемое разрешение	1920 x 1080 при 60 Гц
	Частота горизонтальной развертки	30-83 кГц
	Частота вертикальной развертки	56-75 Гц
	Тип синхронизации	Раздельная синхронизация, цифровая
Входные разъемы	M2232D	
	ТВ, аналоговый D-Sub, SCART, аудиовход ПК, компонентный, CVBS, HDMI, USB, PCMCIA	
	M2232T	
	ТВ, аналоговый D-Sub, SCART, аудиовход ПК, компонентный, CVBS, HDMI, USB, PCMCIA, LAN JACK(Только для Великобритании)	
Шнур	Номинальное напряжение	19 В --- 1,6 А
	Потребляемая мощность	Рабочий режим: 30 Вт (ном.) Питание выключено ≤ 0,4 Вт
Адаптер питания		Изготовитель: Lien Chang, Модель LCAP16A-E Изготовитель: Lien Chang, Модель LCAP25A
Угол наклона	Диапазон углов наклона	-5 до 20°
Размеры (Ширина x Глубина x Высота) Вес	С подставкой	
	508,6 мм x 180,9 мм x 386,5 мм 3,2 кг	
	Без подставки	
	508,6 мм x 62,9 мм x 314,8 мм 2,9 кг	
Условия окружающей среды	Рабочая температура	От 10 °С до 35 °С
	Рабочая влажность	от 20 % до 80 %
	Температура хранения	От -10 °С до 60 °С
	Влажность хранения	от 5 % до 90 %

Указанные выше характеристики продуктов могут быть изменены без предварительного уведомления в связи с модернизацией функций устройства.

M2432D

M2432T

Панель	Тип экрана	Ширина 609,6 мм (23,6 дюйм) Диагональ области обзора : 609,6 мм
	Шаг пиксела	0,27 мм (Г) x 0,27 мм (В)
Видеосигнал	Максимальное разрешение:	1920 x 1080 при 60 Гц
	Рекомендуемое разрешение	1920 x 1080 при 60 Гц
	Частота горизонтальной развертки	30-83 кГц
	Частота вертикальной развертки	56-75 Гц
	Тип синхронизации	Раздельная синхронизация, цифровая
Входные разъемы		M2432D ТВ, аналоговый D-Sub, SCART, аудиовход ПК, компонентный, CVBS, HDMI, USB, PCMCIA M2432T ТВ, аналоговый D-Sub, SCART, аудиовход ПК, компонентный, CVBS, HDMI, USB, PCMCIA, LAN JACK(Только для Великобритании)
Шнур	Номинальное напряжение	19 В --- 2,0 А
	Потребляемая мощность	Рабочий режим: 33 Вт (ном.) Питание выключено ≤ 0,4 Вт
Адаптер питания		Изготовитель: Lien Chang, Модель LCAP16B-E Изготовитель: Lien Chang, Модель LCAP25B
Угол наклона	Диапазон углов наклона	-5 до 20°
Размеры (Ширина x Глубина x Высота) Вес	С подставкой	
	556,5 мм x 180,9 мм x 414,7 мм 3,88 кг	
	Без подставки	
	556,5 мм x 62,9 мм x 343,0 мм 3,6 кг	
Условия окружающей среды	Рабочая температура	От 10 °С до 35 °С
	Рабочая влажность	от 20 % до 80 %
	Температура хранения	От -10 °С до 60 °С
	Влажность хранения	от 5 % до 90 %

Указанные выше характеристики продуктов могут быть изменены без предварительного уведомления в связи с модернизацией функций устройства.

M2732D

M2732T

Панель	Тип экрана	Ширина 685,65 мм (27 дюйм) Диагональ области обзора : 685,65 мм
	Шаг пиксела	0,31 мм (Г) x 0,31 мм (В)
Видеосигнал	Максимальное разрешение:	1920 x 1080 при 60 Гц
	Рекомендуемое разрешение	1920 x 1080 при 60 Гц
	Частота горизонтальной развертки	30-83 кГц
	Частота вертикальной развертки	56-75 Гц
	Тип синхронизации	Раздельная синхронизация, цифровая
Входные разъемы		M2732D
		ТВ, аналоговый D-Sub, SCART, аудиовход ПК, компонентный, CVBS, HDMI, USB, PCMCIA
		M2732T
		ТВ, аналоговый D-Sub, SCART, аудиовход ПК, компонентный, CVBS, HDMI, USB, PCMCIA, LAN JACK(Только для Великобритании)
Шнур	Номинальное напряжение	19 В --- 2,0 А
	Потребляемая мощность	Рабочий режим: 35 Вт (ном.) Питание выключено ≤ 0,4 Вт
Адаптер питания		Изготовитель: Lien Chang, Модель LCAP16B-E Изготовитель: Lien Chang, Модель LCAP25B
Угол наклона	Диапазон углов наклона	-5 до 20°
Размеры (Ширина x Глубина x Высота) Вес	С подставкой	
	641,3 мм x 203,3 мм x 458,8 мм 5,3 кг	
	Без подставки	
	641,3 мм x 53 мм x 391,2 мм 4,7 кг	
Условия окружающей среды	Рабочая температура	От 10 °С до 35 °С
	Рабочая влажность	от 20 % до 80 %
	Температура хранения Влажность хранения	От -10 °С до 60 °С от 5 % до 90 %

Указанные выше характеристики продуктов могут быть изменены без предварительного уведомления в связи с модернизацией функций устройства.

Поддерживаемый режим RGB (PC) / HDMI (PC)

Решение	Частота горизонтальной развертки (кГц)	Частота вертикальной развертки (Гц)
720 x 400	31,468	70,080
640 x 480	31,469	59,940
640 x 480	37,500	75,000
800 x 600	37,879	60,317
800 x 600	46,875	75,000
1024 x 768	48,363	60,004
1024 x 768	60,023	75,029
1152 x 864	67,500	75,000
1280 x 720	45,000	60,000
1280 x 800	49,702	59,810
1280 x 1024	63,981	60,020
1280 x 1024	79,976	75,025
1400 x 1050	65,317	59,978
1440 x 900	55,935	59,887
1600 x 900	60,000	60,000
1680 x 1050	64,674	59,883
1680 x 1050	65,290	59,954
1920 x 1080	67,500	60,000

Поддержка компонентного режима

Решение	Частота горизонтальной развертки (кГц)	Частота вертикальной развертки (Гц)
720 x 480	15,730	59,940
720 x 480	15,750	60,000
720 x 576	15,625	50,000
720 x 480	31,470	59,940
720 x 480	31,500	60,000
720 x 576	31,250	50,000
1280 x 720	44,960	59,940
1280 x 720	45,000	60,000
1280 x 720	37,500	50,000
1920 x 1080	33,720	59,940
1920 x 1080	33,750	60,000
1920 x 1080	28,125	50,000
1920 x 1080	56,250	50,000
1920 x 1080	67,432	59,940
1920 x 1080	67,500	60,000

Поддерживаемый режим HDMI (DTV)

Решение	Частота горизонтальной развертки (кГц)	Частота вертикальной развертки (Гц)
720 x 480	31,469 31,500	59,940 60,000
720 x 576	31,250	50,000
1280 x 720	37,500	50,000
1280 x 720	44,960 45,000	59,940 60,000
1920 x 1080	33,720 33,750	59,940 60,000
1920 x 1080	28,125	50,000
1920 x 1080	27,000	24,000
1920 x 1080	33,750	30,000
1920 x 1080	56,250	50,000
1920 x 1080	67,430 67,500	59,940 60,000

Сведения о подключении к компонентному разъему

Порты компонентного сигнала на телевизоре	Y	P _B	P _R
Выходные видеоразъемы на DVD-проигрывателе	Y	P _B	P _R
	Y	B-Y	R-Y
	Y	Cb	Cr
	Y	Pb	Pr



ПРИМЕЧАНИЕ

- Не допускайте, чтобы статичные изображения оставались на экране длительное время. Статичные изображения могут зафиксироваться на экране. Всегда используйте заставку, когда это возможно.
- В режиме ПК могут присутствовать помехи из-за разрешающей способности компьютера, частоты вертикальной развертки, контрастности или яркости. При наличии помех в режиме ПК настройте компьютер на другое разрешение, частоту или отрегулируйте яркость и контрастность до получения чистого и четкого изображения. Если частоту изменить нельзя, замените саму графическую карту ПК или проконсультируйтесь с ее изготовителем.
- Для частоты горизонтальной и вертикальной развертки используются различные формы сигнала синхронизации.
- Подключение сигнального кабеля к выходу для подключения телевизора на компьютере и к порту RGB (PC) на телевизоре или к выходу HDMI на компьютере и к разъему HDMI/DVI IN на телевизоре.
- Подключение аудиокабеля от компьютера к аудиовходу телевизора (аудиокабели не поставляются с телевизором).
- При использовании звуковой карты настройте нужным образом звук на компьютере.
- Если графическая плата компьютера не поддерживает одновременный вывод аналогового и цифрового сигнала RGB, подключите кабель только к разъему RGB или HDMI/DVI IN для вывода видеосигнала с компьютера на телевизор.
- Если графическая плата компьютера поддерживает одновременный вывод аналогового и цифрового сигнала RGB, можно использовать разъемы RGB и HDMI. (Другой режим переводится в Plug and Play автоматически телевизором)
- При использовании кабеля HDMI до DVI режим DOS может не работать в зависимости от вашей видеоплаты.
- При использовании слишком длинного кабеля RGB-PC на экране могут возникнуть помехи. Рекомендуется использовать кабель длиной до 5 м. Это обеспечит наилучшее качество.

РУКОВОДСТВО ПО УСТАНОВКЕ АНТЕННОГО ИЗОЛЯТОРА

* В зависимости от страны

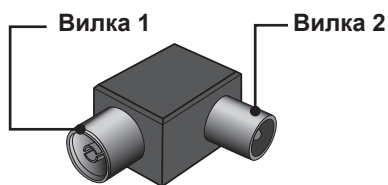
Используйте для установки телевизора в месте, где существует разность потенциалов между GND (землей) питания и GND (землей) сигнала антенны.

Если существует разность потенциалов сигнала антенны между GND (землей) питания и GND (землей) сигнала антенны, то контакт антенны может сильно нагреться, а перегрев может привести к несчастному случаю.

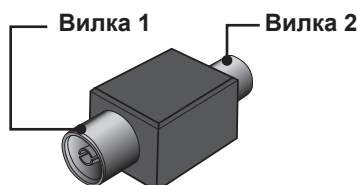
Безопасность во время просмотра телевизора можно увеличить путем эффективного снятия напряжения электропитания с телевизионной антенны.

Избегайте отсоединения антенного изолятора после его установки.

Распаковка и внешний вид антенного изолятора



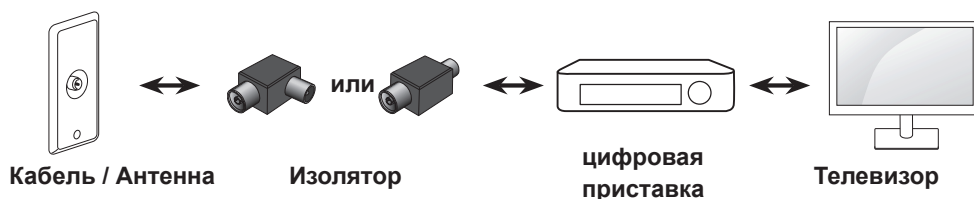
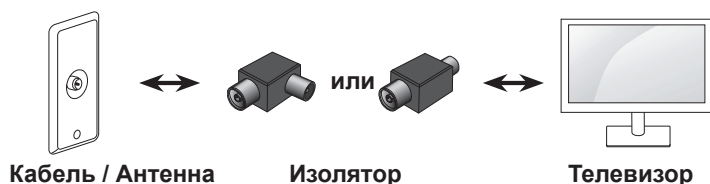
Изолятор (Тип А)



Изолятор (Тип В)

Способ подключения

- 1 Подключите Вилку 1 к сигнальному кабелю.
- 2 Подключите Вилку 2 к входу ANT на задней панели телевизора.
 - Приведенное изображение может отличаться от вашего телевизора.



"Оборудование, подключенное к заземлению через сеть или с помощью другого оборудования с подключением к заземлению и к системе кабельного вещания с помощью коаксиального кабеля, может в некоторых случаях создать опасность пожара.

Подключение к системе кабельного вещания должно осуществляться через устройство, обеспечивающее электрическую изоляцию ниже определенного диапазона частот (гальванический разъединитель, см. EN 60728-11)"

При использовании изолятора РЧ может произойти небольшая потеря чувствительности сигнала.



LG

Life's Good

Убедитесь, что вы прочли информацию о мерах предосторожности перед использованием устройства.

Держите руководство пользователя на компакт-диске под рукой, чтобы обращаться к нему в дальнейшем. Наименование модели и серийный номер расположен сзади и на одной из боковых сторон телевизора. Запишите нижеуказанные данные, если вдруг вам потребуется техническое обслуживание.

МОДЕЛЬ _____

СЕРИЙНЫЙ НОМЕР _____

Для получения исходного кода по условиям лицензий GPL, LGPL, MPL и других лицензий с открытым исходным кодом, который содержится в данном продукте, посетите веб-сайт: <http://opensource.lge.com>. Кроме исходного кода, для загрузки доступны все соответствующие условия лицензии, отказ от гарантий и уведомления об авторских правах.

LG Electronics также предоставляет исходный код на компакт-диске за плату, которая покрывает стоимость выполнения этой рассылки (в частности, стоимость медианосителя, пересылки и обработки) посредством запросов в LG Electronics по адресу: opensource@lge.com. Данное предложение действительно в течение трех (3) лет с даты приобретения изделия.