

GEBRUIKERSHANDLEIDING

LED-TV

De LG LED-TV heeft een LCD-scherm met LED-achtergrondverlichting. Lees deze handleiding zorgvuldig door voordat u de TV bedient en bewaar de handleiding om deze in de toekomst te kunnen raadplegen.

22MA33D 22MA33V

24MN33D 24MN33V

26MA33D 26MA33V

29MN33D 29MN33V

INHOUDSOPGAVE

3 LICENTIES

4 INSTALLATIEPROCEDURE

5 MONTEREN EN VOORBEREIDEN

- 5 Uitpakken
- 9 Onderdelen en knoppen
- 11 De TV optillen en verplaatsen
- 12 De TV plaatsen
- 12 - De standaard bevestigen
- 12 - Als u de TV niet aan een muur monteert, volgt u de onderstaande instructies om de standaard te bevestigen.
- 16 - Op een tafelblad plaatsen
- 17 - Kabels wegwerken
- 18 - De standaard verwijderen
- 20 - Aan een wand monteren

22 TV KIJKEN

- 22 De TV voor het eerst inschakelen

24 APPARATEN AANSLUITEN

- 24 Een antenne aansluiten
- 25 Satellietverbinding
- 26 Een HD-ontvanger, DVD-, videorecorder of game-apparaat aansluiten
- 26 - HDMI-verbinding
- 27 - Verbinding van HDMI naar DVI
- 28 - Component-verbinding
- 29 - Composiet-verbinding
- 30 - Euroscart-verbinding
- 31 Aansluiten via USB
- 31 Aansluiten op een CI-module
- 32 Aansluiten op een bekabeld netwerk
- 33 Aansluiten op een PC
- 34 - HDMI-verbinding
- 35 - Verbinding van HDMI naar DVI
- 36 - RGB-verbinding

37 AFSTANDSBEDIENING

39 INSTELLINGEN AANPASSEN

- 39 Toegang tot de hoofdmenu's

40 DE GEBRUIKERSHANDLEIDING GEBRUIKEN

- 40 Het menu Gebruikershandleiding.
- 40 - Het TV-menu gebruiken
- 40 - De AFSTANDSBEDIENING gebruiken

41 ONDERHOUD

- 41 De TV schoonmaken
- 41 Scherm en frame
- 41 Behuizing en standaard
- 41 Netsnoer
- 42 Inbranden van het beeld op het TV-scherm voorkomen

43 PROBLEMEN OPLOSSEN

- 43 Algemeen

44 SPECIFICATIES

LICENTIES

Ondersteunde licenties kunnen per model verschillen. Ga voor meer informatie over de licenties naar www.lg.com.



Geproduceerd onder licentie van Dolby Laboratories. "Dolby" en het dubbele D-symbool zijn handelsmerken van Dolby Laboratories.



HDMI, het HDMI-logo en High-Definition Multimedia Interface zijn handelsmerken of geregistreerde handelsmerken van HDMI Licensing LLC.



OVER DIVX VIDEO: DivX® is een digitale video-indeling gemaakt door DivX, LLC, een dochtermaatschappij van de Rovi Corporation. Dit is een officieel DivX Certified®-apparaat dat DivX-video afspeelt. Ga naar divx.com voor meer informatie en hulpprogramma's om uw bestanden om te zetten naar DivX-video's.

OVER DIVX VIDEO-ON-DEMAND: dit DivX Certified®-apparaat moet zijn geregistreerd om DivX VOD-films (Video-on-Demand) te kunnen afspelen. Ga in het instellingenmenu van het apparaat naar het onderdeel DivX VOD om de registratiecode te achterhalen. Ga naar vod.divx.com voor meer informatie over het voltooien van de registratie.

DivX Certified® om DivX®-video tot HD 1080p af te spelen, inclusief premium-inhoud.

DivX®, DivX Certified® en de bijbehorende logo's zijn handelsmerken van de Rovi Corporation of de dochtermaatschappijen en worden onder licentie gebruikt.

Van toepassing zijn een of meer van de volgende Amerikaanse patenten: 7,295,673; 7,460,668; 7,515,710; 7,519,274

INSTALLATIEPROCEDURE

- 1 Open de verpakking en controleer of alle accessoires zijn meegeleverd.
- 2 Bevestig de standaard aan de TV.
- 3 Sluit een extern apparaat op de TV aan.



OPMERKING

- Uw TV kan afwijken van de getoonde afbeelding.
- De OSD (schermweergave) van uw TV kan enigszins afwijken van de afbeeldingen in deze handleiding.
- De beschikbare menu's en opties kunnen per gebruikte invoerbron en per model verschillen.
- Mogelijk wordt deze TV in de toekomst voorzien van nieuwe functies.

MONTEREN EN VOORBEREIDEN

Uitpakken

Controleer de doos op de aanwezigheid van de onderstaande items. Als een van de accessoires ontbreekt, neem dan contact op met de winkelier bij wie u het product hebt gekocht. De afbeeldingen in deze handleiding kunnen verschillen van het werkelijke product en de bijbehorende accessoires.

! OPMERKING

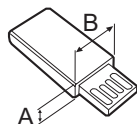
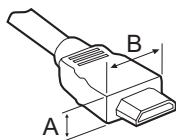
- Welke accessoires bij uw product worden geleverd, is afhankelijk van het model.
- Als gevolg van doorgevoerde verbeteringen in het product kunnen productspecificaties of kan inhoud van deze handleiding zonder voorafgaande kennisgeving worden gewijzigd.

! WAARSCHUWING

- Gebruik geen namaakitems om de veiligheid en levensduur van het product te garanderen.
- Eventuele beschadiging en letsel door gebruik van namaakitems wordt niet gedekt door de garantie.

! OPMERKING

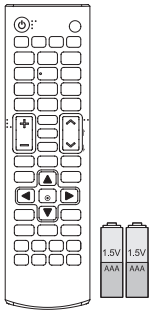
- De items die bij uw product worden geleverd, kunnen verschillen afhankelijk van het model.
- Productspecificaties kunnen of inhoud van deze handleiding kan worden gewijzigd zonder voorafgaande kennisgeving als gevolg van doorgevoerde verbeteringen in het product.
- Voor een optimale aansluiting moeten de HDMI-kabels en USB-apparaten een stekkerbehuizing hebben die minder dan 10 mm dik en 18 mm breed is. Gebruik een verlengsnoer dat ondersteuning biedt voor USB 2.0 als de USB-kabel of USB-geheugenstick niet in de USB-poort van uw TV past.



*A \leq 10 mm

*B \leq 18 mm

22MA33D 24MN33D 24MN33V

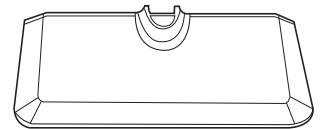


**Afstandsbediening /
batterijen (AAA-formaat)**

(Zie pag. 37, Zie pag. 38)

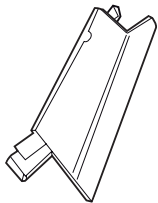


**CD (Gebruikershandleiding)
/ Kaarten**



Basis van standaard.

(Zie pag. 12, Zie pag. 18)



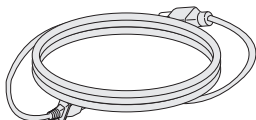
Standaard.

(Zie pag. 12, Zie pag. 18)



Kabelbinder.

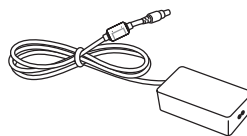
(Zie pag. 17)



Netsnoer.

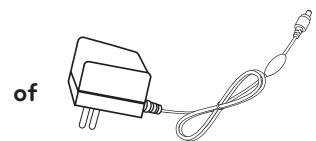
(Afhankelijk van het land)

(Zie pag. 16)



AC-DC Adapter.

(Zie pag. 16)



of

AC/DC-adapter.

(Afhankelijk van het land)

(Zie pag. 16)

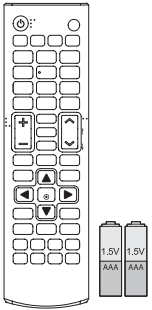


of

Isolator

(Afhankelijk van het land)

26MA33D 29MN33D 29MN33V

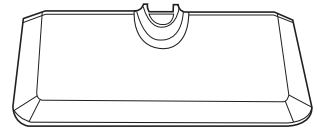


**Afstandsbediening /
batterijen (AAA-formaat)**

(Zie pag. 37, Zie pag. 38)

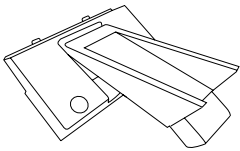


**CD (Gebruikershandleiding)
/ Kaarten**



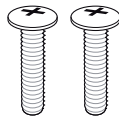
Basis van standaard.

(Zie pag. 14, Zie pag. 19)



Standaard.

(Zie pag. 14, Zie pag. 19)



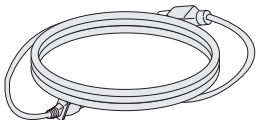
**Schroeven voor montage
2 EA**

(Zie pag. 14, Zie pag. 19)



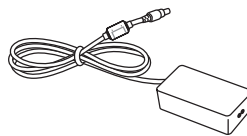
Kabelbinder.

(Zie pag. 17)



Netsnoer.

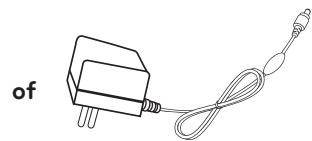
(Zie pag. 16)



AC-DC Adapter.

(Afhankelijk van het land)

(Zie pag. 16)



AC/DC-adapter.

(Afhankelijk van het land)

(Zie pag. 16)

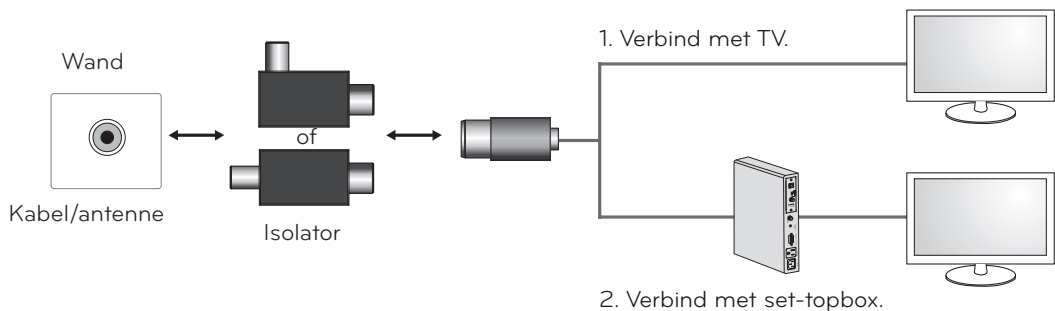


Isolator

(Afhankelijk van het land)

OPMERKING

- Installatiegids antenne-isolator
 - Gebruik de antenne-isolator om de TV te installeren op een plaats met een voltageverschil tussen de TV en de GND van het antennesignaal.
 - » Als er sprake is van een voltageverschil tussen de TV en de GND van het antennesignaal, kan de antenneaansluiting heet worden, wat tot ongelukken kan leiden.
 - U kunt TV-kijken een veiligere bezigheid maken door het voltage van de TV-antenne te verlagen. We raden u aan om de isolator aan de muur te bevestigen. Als de isolator niet aan de muur kan worden bevestigd, bevestigt u deze aan de TV. Verwijder de antenne-isolator niet na de installatie.
 - Zorg ervoor dat u begint voordat de TV-antenne is aangesloten.

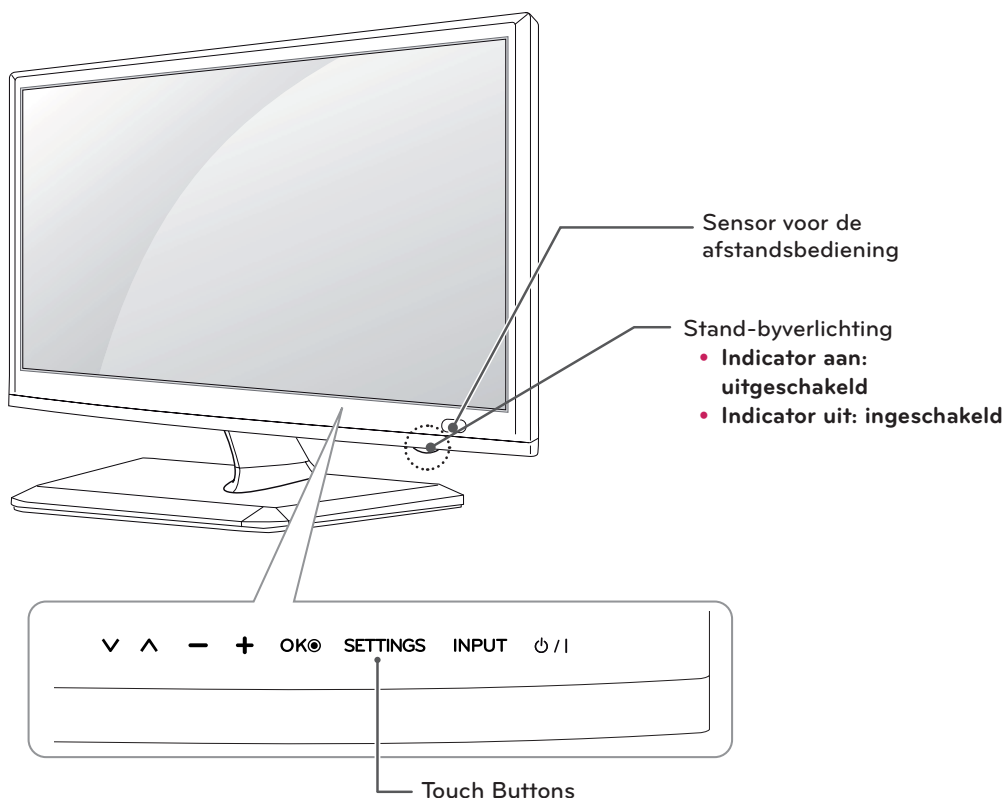


Sluit het ene uiteinde van de isolator aan op het kabel-/antennecontactpunt en het andere op de tv of settopbox.

"Apparatuur die via de hoofdaansluiting van het pand of via andere geaarde apparatuur is geaard en die met een coaxkabel op een kabeldistributiesysteem is aangesloten, kan onder bepaalde omstandigheden brand veroorzaken. Apparatuur moet daarom op een kabeldistributiesysteem worden aangesloten via een isolator die elektriciteit met een frequentie die lager is dan een bepaald bereik isoleert (galvanische isolator, zie EN 60728-11)"

Bij gebruik van de RF-isolator kan een licht verlies van signaalgevoeligheid optreden.

Onderdelen en knoppen

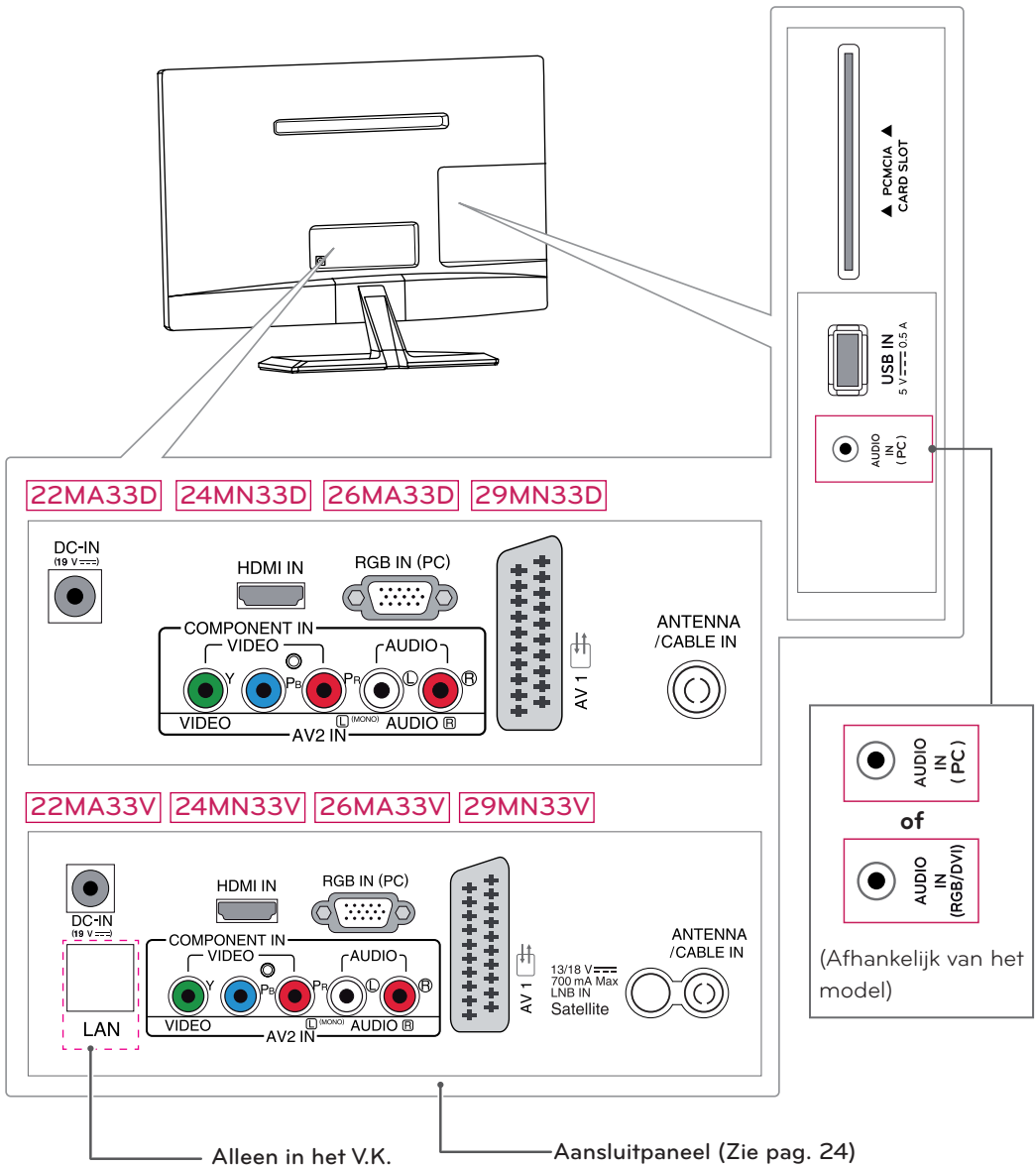


| Aanraakknop | Omschrijving |
|-------------|---|
| V ^ | Hiermee doorloopt u de opgeslagen programma's. |
| - + | Hiermee regelt u het volumeniveau. |
| OK | Hiermee kiest u de gemarkeerde menuoptie of bevestigt u een invoer. |
| SETTINGS | Hiermee roept u hoofdmenu's op of slaat u de invoer op en verlaat u het menu. |
| INPUT | Hiermee verandert u de invoerbron. |
| ⏻ / I | Hiermee schakelt u het apparaat in of uit. |



OPMERKING

Alle knoppen zijn aanraakgevoelig en kunnen gemakkelijk worden bediend door er met een vinger op te tikken.



De TV optillen en verplaatsen

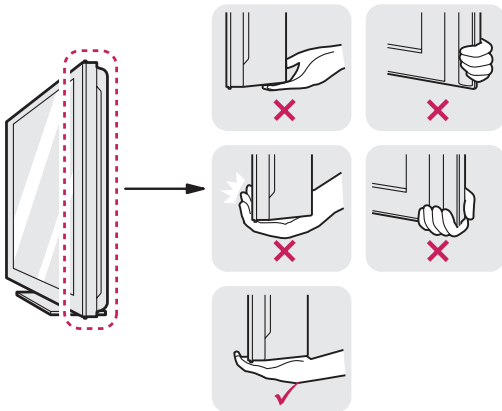
Lees het onderstaande als u de TV wilt optillen of verplaatsen om te voorkomen dat de TV gekrast of beschadigd raakt, en als u de TV veilig wilt vervoeren, ongeacht het type en de afmeting.



WAARSCHUWING

Voorkom te allen tijde dat u het scherm aanraakt, aangezien hierdoor het scherm of enkele van de pixels die worden gebruikt om het beeld te vormen, beschadigd kunnen raken.

- Wij raden u aan de TV te verplaatsen in de doos of het verpakkingsmateriaal waarin de TV oorspronkelijk is geleverd.
- Voordat u de TV verplaatst of optilt, koppelt u het netsnoer en alle kabels los.
- Houd de boven- en onderkant van de TV stevig vast. Let erop dat u de TV niet vasthoudt aan het doorzichtige gedeelte, de luidspreker of het luidsprekerrooster.



- Wanneer u de TV vasthoudt, moet het scherm van u af zijn gekeerd om krassen te voorkomen.



- Bij het vervoeren van de TV mag de TV niet worden blootgesteld aan schokken of buitensporige trillingen.
- Bij het vervoeren van de TV houdt u de TV rechtop. Draai de TV nooit op zijn kant en kantel deze niet naar links of rechts.

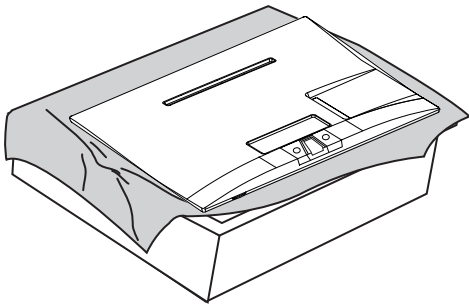
De TV plaatsen

De standaard bevestigen

22MA33D **24MN33D** **22MA33V** **24MN33V**

Als u de TV niet aan een muur monteert, volgt u de onderstaande instructies om de standaard te bevestigen.

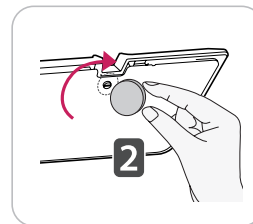
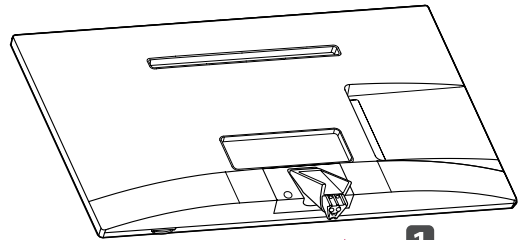
- 1 Plaats de TV met het scherm omlaag op een vlakke en zachte ondergrond.



WAARSCHUWING

- Leg een schuimrubberen mat of een zachte beschermdoek op de ondergrond om beschadigingen aan het scherm te voorkomen.
- Als de standaard aan de TV wordt bevestigd, leg dan het scherm met de beeldzijde op een zachte ondergrond of een plat oppervlak om het krassen op het scherm te voorkomen.

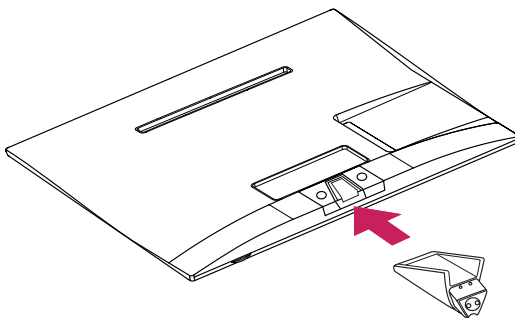
- 3 Bevestig de **basis van standaard** aan de **standaard** door de schroef naar rechts te draaien met een **muntstuk**.

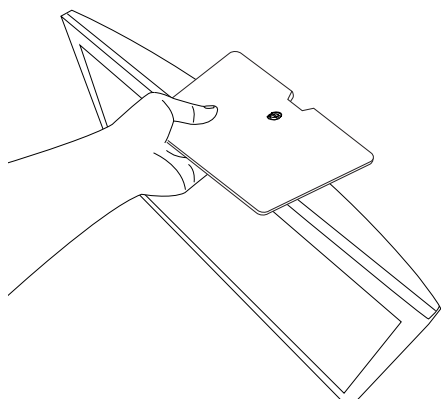


WAARSCHUWING

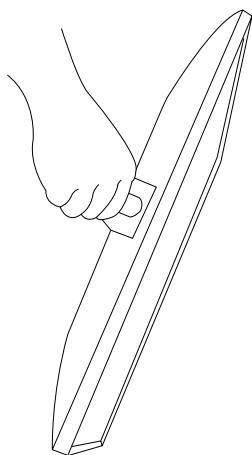
Draai de schroeven stevig vast om te voorkomen dat de TV naar voren kantelt. Draai de schroeven niet te vast.

- 2 Bevestig de **Standaard** aan de TV.



**WAARSCHUWING**

- Draag de monitor niet ondersteboven aan de standaard, aangezien de monitor dan van de standaard af kan vallen. Dit kan leiden tot schade of letsel.
- De afbeelding toont een algemeen voorbeeld van de installatie en kan afwijken van dit product.

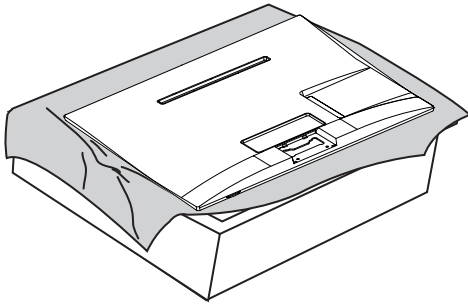


- Draag de monitor niet ondersteboven aan de standaard, aangezien de monitor dan van de standaard af kan vallen. Dit kan leiden tot schade of letsel.
- De afbeelding toont een algemeen voorbeeld van de installatie en kan afwijken van dit product.

26MA33D | 29MN33D | 26MA33V | 29MN33V

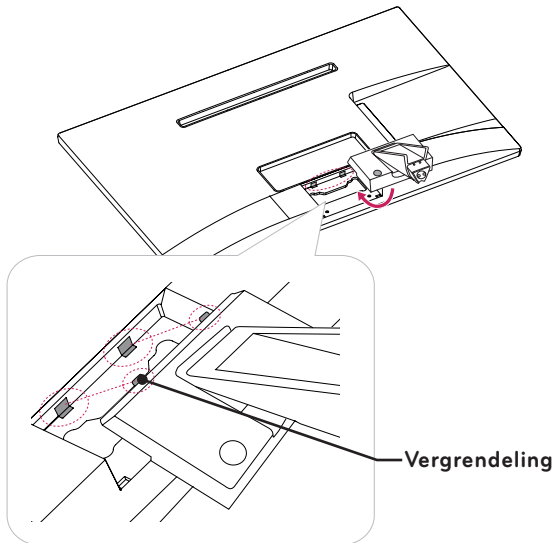
Als u de TV niet aan een muur monteert, volgt u de onderstaande instructies om de standaard te bevestigen.

- 1 Plaats de TV met het scherm omlaag op een vlakke en zachte ondergrond.

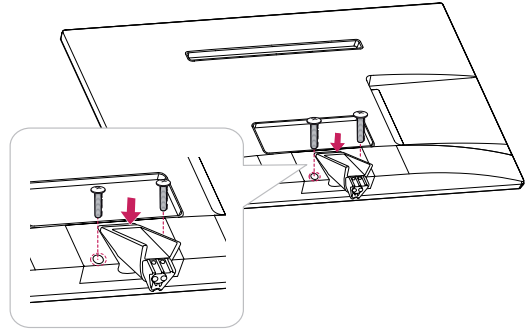


- 2 Bevestig de **Standaard** aan de TV.

Plaats de twee **vergrendelingen** van de **standaard** in de sleuven van de TV en maak ze goed vast door op de linker- en rechteronderzijde te drukken.



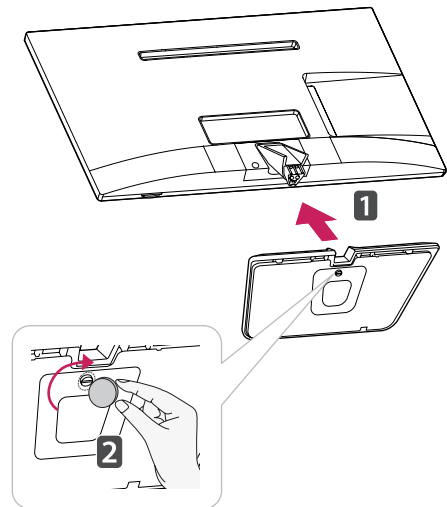
- 3 Bevestig de TV en de **Standaard** met de 2 schroeven aan elkaar.



! WAARSCHUWING

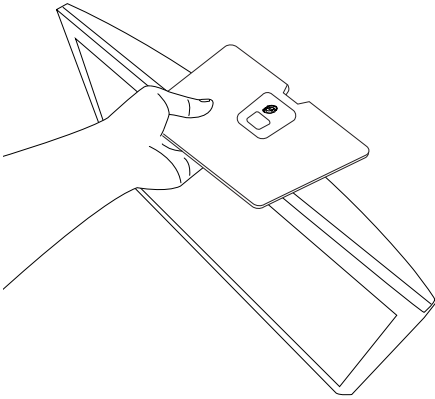
Als u de schroeven niet stevig aandraait, valt de TV om en kan deze beschadigd raken.

- 4 Bevestig de **basis van standaard** aan de **standaard** door de schroef naar rechts te draaien met een **muntstuk**.

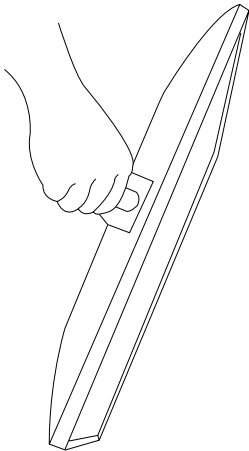


! WAARSCHUWING

Draai de schroeven stevig vast om te voorkomen dat de TV naar voren kantelt. Draai de schroeven niet te vast.

**WAARSCHUWING**

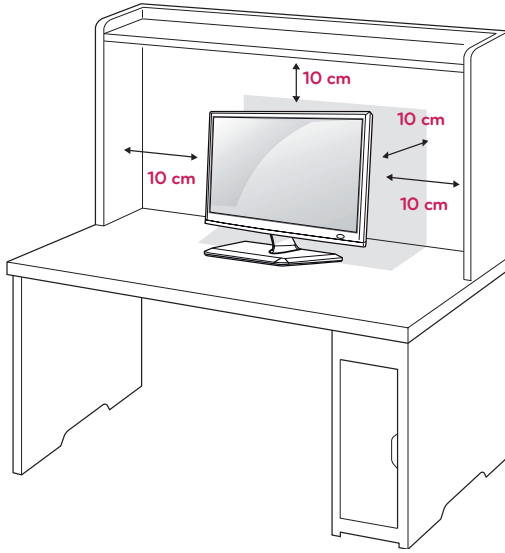
- Draag de monitor niet ondersteboven aan de standaard, aangezien de monitor dan van de standaard af kan vallen. Dit kan leiden tot schade of letsel.
- De afbeelding toont een algemeen voorbeeld van de installatie en kan afwijken van dit product.



- Draag de monitor niet ondersteboven aan de standaard, aangezien de monitor dan van de standaard af kan vallen. Dit kan leiden tot schade of letsel.
- De afbeelding toont een algemeen voorbeeld van de installatie en kan afwijken van dit product.

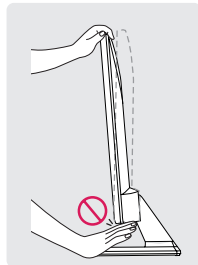
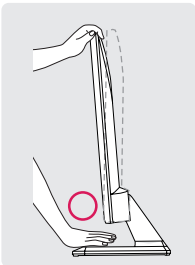
Op een tafelblad plaatsen

- 1 Til de TV op, kantel hem rechtop en zet hem op het tafelblad.
Laat een ruimte vrij van (minimaal) 10 cm vanaf de muur voor een goede ventilatie.



WAARSCHUWING

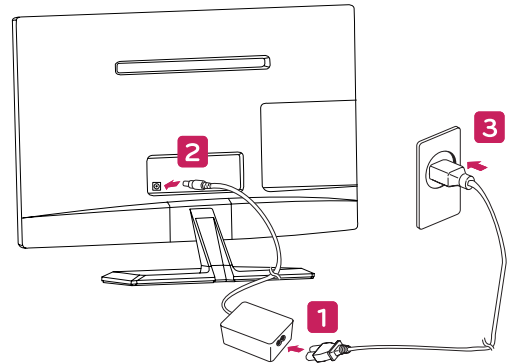
Als u de hoek aanpast, houd de onderkant van de TV dan niet vast zoals aangegeven in de volgende afbeelding, omdat u op die manier ietsel aan uw vingers kunt oplopen.



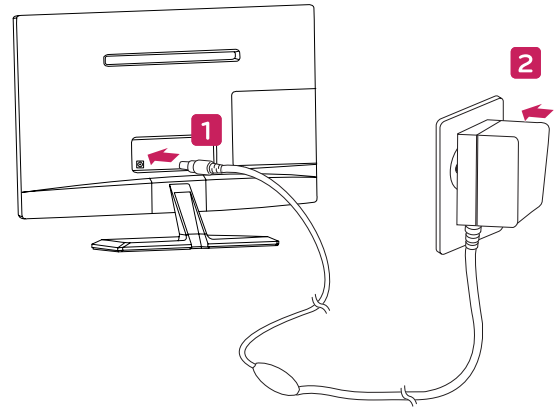
WAARSCHUWING

Koppel eerst het netsnoer los en verplaats of monteer daarna de TV. Als u dat niet doet, kunt u een elektrische schok krijgen.

- 2 Sluit de **AC/DC-adapter** en het **Netsnoer** aan op een stopcontact.



of

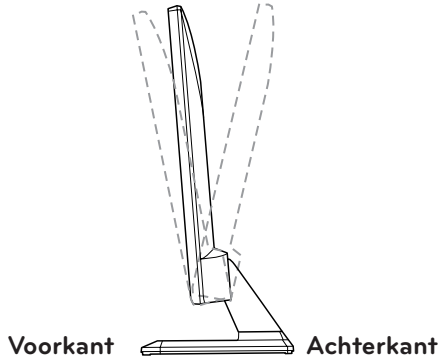


WAARSCHUWING

Plaats de TV niet op of nabij warmtebronnen omdat hierdoor brand of andere schade kan ontstaan.

OPMERKING

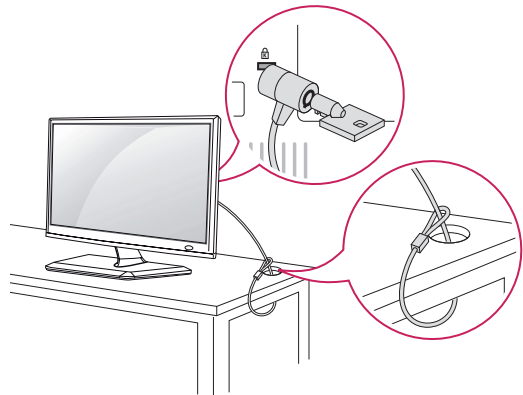
Kantel de TV +20 tot -5 graden omhoog of omlaag om de kijkhoek van de TV naar wens in te stellen.



Het Kensington-veiligheidssysteem gebruiken

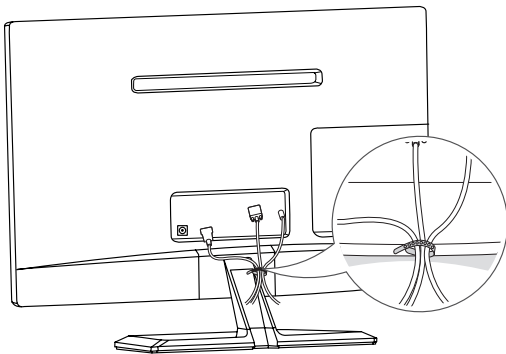
De aansluiting voor het Kensington-veiligheidssysteem bevindt zich aan de achterkant van de TV. Voor meer informatie over de installatie en het gebruik hiervan raadpleegt u de handleiding die is geleverd bij het Kensington-veiligheidssysteem of gaat u naar <http://www.kensington.com>.

Sluit de kabel van het Kensington-veiligheidssysteem aan tussen de TV en een tafel.



Kabels wegwerken

Verzamel alle kabels en bind ze samen met de geleverde kabelbinder.



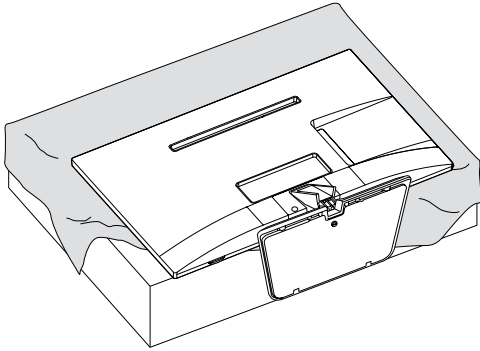
OPMERKING

Het Kensington-veiligheidssysteem is optioneel. Extra accessoires zijn verkrijgbaar bij de meeste elektronicawinkels.

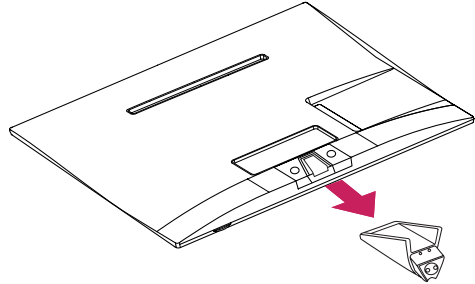
De standaard verwijderen

22MA33D **24MN33D** **22MA33V** **24MN33V**

- 1 Plaats de TV met het scherm omlaag op een vlakke en zachte ondergrond.



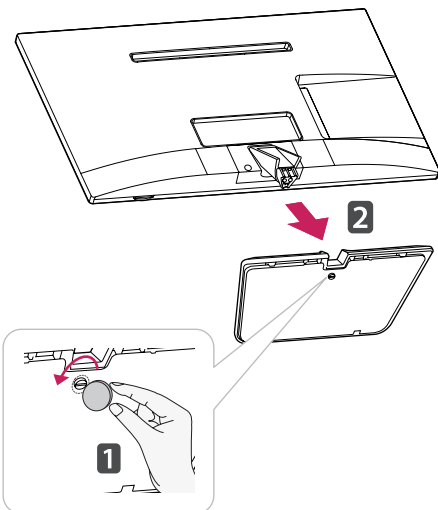
- 3 Trek de **standaard** uit de TV.



WAARSCHUWING

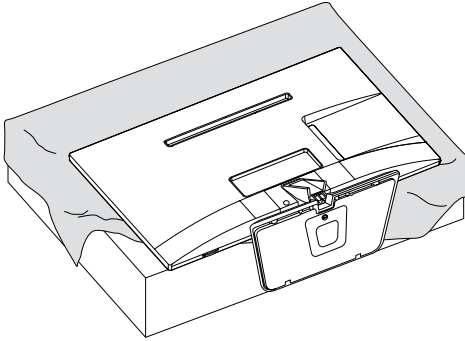
- Leg een schuimrubberen mat of een zachte beschermdoek op de ondergrond om beschadigingen aan het scherm te voorkomen.
- Als de standaard van de TV wordt verwijderd, leg dan het scherm met de beeldzijde op een zachte ondergrond of een plat oppervlak om beschadigingen aan het scherm te voorkomen.

- 2 Draai de schroef naar rechts en trek vervolgens de **basis van standaard** uit de **standaard**.

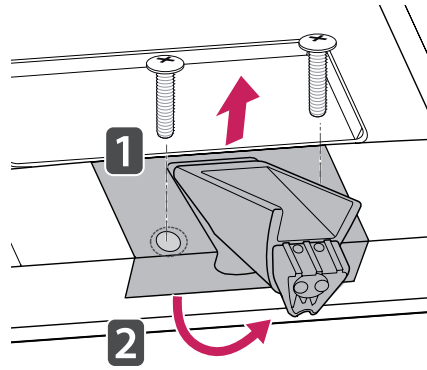


26MA33D 29MN33D 26MA33V 29MN33V

1 Plaats de TV met het scherm omlaag op een vlakke en zachte ondergrond.



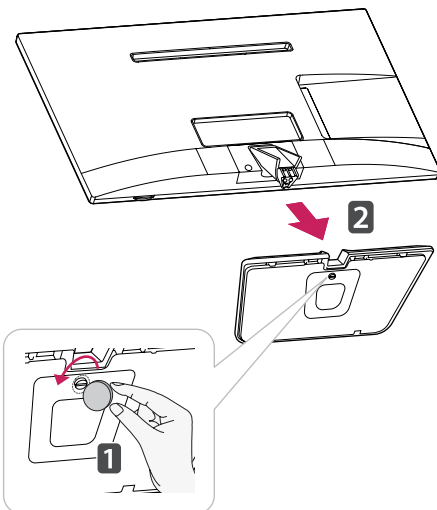
3 Verwijder de 2 schroeven en trek de **standaard** uit de TV.



WAARSCHUWING

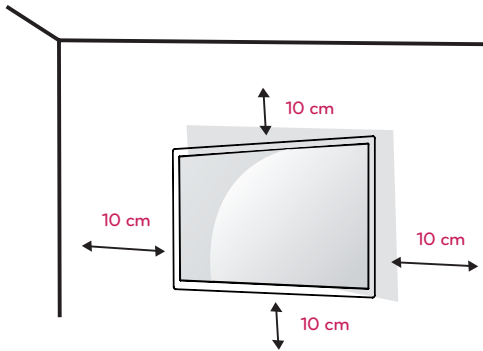
- Leg een schuimrubberen mat of een zachte beschermdoek op de ondergrond om beschadigingen aan het scherm te voorkomen.
- Als de standaard van de TV wordt verwijderd, leg dan het scherm met de beeldzijde op een zachte ondergrond of een plat oppervlak om beschadigingen aan het scherm te voorkomen.

2 Draai de schroef naar rechts en trek vervolgens de **basis van standaard** uit de **standaard**.



Aan een wand monteren

Laat aan de zijkanten en de achterzijde een ventilatieruimte van 10 cm vrij. Gedetailleerde installatie-instructies zijn verkrijgbaar bij uw dealer; zie de installatiehandleiding voor de optionele flexibele muurbevestigingssteun.

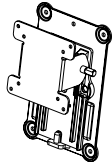


Als u de TV aan een wand wilt monteren, monteert u de muurbevestigingssteun (optionele onderdelen) op de achterzijde van de TV. Als u de TV met behulp van de muurbevestigingssteun (optionele onderdelen) monteert, moet u dit zorgvuldig doen zodat de TV niet van de wand kan loskomen.

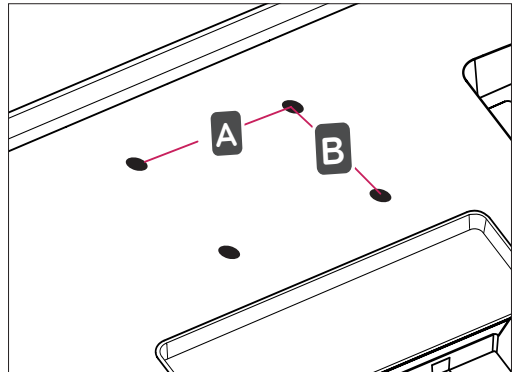
- 1 Gebruik schroeven en een muurbevestigingssteun die voldoen aan de VESA-normen.
- 2 Als u een schroef gebruikt die langer is dan een standaardschroef, kunt u de TV aan de binnenzijde beschadigen.
- 3 Als u een verkeerde soort schroef gebruikt, kunt u het product beschadigen en kan het van zijn plek vallen. LG Electronics is in deze gevallen niet verantwoordelijk voor enige schade.
- 4 VESA-compatibiliteit geldt alleen voor de afmetingen van schroeven voor wandmontage en de specificaties van de montageschroeven.

5 Houd de volgende specificaties voor de VESA-normen aan:

- 784,8 mm (30,9 inch) en kleiner
 - * Dikte wandmontagekussen: 2,6 mm
 - * Schroef: Φ 4,0 mm x spoed 0,7 mm x lengte 10 mm
- 787,4 mm (31,0 inch) en groter
 - * Gebruik een wandmontagekussen en schroeven die aan de VESA-normen voldoen.

| | |
|--|---|
| VESA (A x B) | 100 x 100 |
| Standaardschroef | M4 |
| Aantal schroeven | 4 |
| Muurbevestigingssteun (optioneel) | RW120  |

- VESA (A x B)



**WAARSCHUWING**

- Koppel eerst het netsnoer los en verplaats of monteer daarna de TV. Als u dat niet doet, kunt u een elektrische schok krijgen.
- Als u de TV tegen een plafond of aan een schuine wand aan monteert, kan deze vallen en ernstig letsel veroorzaken.
- Gebruik een goedgekeurde muurbevestigingssteun van LG en neem contact op met uw plaatselijke winkelier of een vakman.
- Draai de schroeven niet te vast omdat hierdoor schade kan ontstaan aan de TV en uw garantie kan komen te vervallen.
- Gebruik schroeven en een muurbevestiging die voldoen aan de VESA-norm. Eventuele beschadiging of eventueel letsel door verkeerd gebruik of door gebruik van een ongeschikt accessoire valt niet onder de garantie.


**OPMERKING**

- Gebruik de schroeven die worden vermeld op de specificaties voor schroeven volgens de VESA-norm.
- De muurbevestigingsset bevat een montagehandleiding en alle benodigde onderdelen.
- De muurbevestigingssteun is optioneel. Extra accessoires zijn verkrijgbaar bij uw plaatselijke winkelier.
- De lengte van de schroeven kan verschillen afhankelijk van de muurbevestiging. Zorg ervoor dat u schroeven van de juiste lengte gebruikt.
- Zie voor meer informatie de instructies die bij de muurbevestiging zijn geleverd.

TV KIJKEN

De TV voor het eerst inschakelen

Als u de TV voor het eerst gebruikt, verschijnt het scherm met eerste instellingen. Selecteer de taal en pas de basisinstellingen aan.

- 1 Sluit het netsnoer aan op een stopcontact.
- 2 Druk op  /lop de TV of depower-knop op de afstandsbediening om de TV in te schakelen. De stand-byverlichting is uitgeschakeld.



OPMERKING

Als de TV in de modus Stroombesparing staat, is de Stand-byverlichting oranje.

- 3 Het scherm met eerste instellingen verschijnt wanneer u de TV voor het eerst gebruikt.



OPMERKING

Als u de TV niet binnen 40 seconden bedient nadat het scherm met het instellingenmenu is verschenen, verdwijnt het instellingenmenu weer.

- 4 Volg de aanwijzingen op het scherm om de instellingen van de TV aan uw wensen aan te passen.

| | |
|--|--|
| Taal | Hiermee selecteert u een taal voor het scherm. |
| ↓ | |
| Modusinstelling | Hiermee selecteert u de modus Thuisgebruik voor de woonomgeving. |
| ↓ | |
| Stroomindicator | Hiermee selecteert u de Stand-byverlichting. Als u Aan selecteert, gaat de Stand-byverlichting aan de voorzijde aan als de TV uit is. |
| ↓ | |
| Land | Hiermee selecteert u een land dat moet worden weergegeven. |
| ↓ | |
| Tijdzone | Hiermee kiest u de tijdzone en zomertijd. (Als u Rusland als land kiest) |
| ↓ | |
| Network Setting | (Bij aanwezigheid van een LAN-poort) Hiermee selecteert u de Network Setting (Netwerkinstelling) die moet worden weergegeven. (Model **MN33V (Alleen in het V.K.)) |
| ↓ | |
| Wachtwoord inst. | Hiermee stelt u het wachtwoord in. (Als u Frankrijk/Italië als land kiest) |
| ↓ | |
| Gebruikershandleiding en Veelgestelde vragen | Uitleg over het gebruik van de Gebruikershandleiding en FAQ. |
| ↓ | |
| Automatisch afstemmen | Hiermee scant u automatisch de beschikbare programma's en slaat u deze op. |

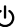
**OPMERKING**

- In landen waar de DTV-zendnormen nog niet zijn vastgelegd is het mogelijk dat bepaalde DTV-functies niet werken, afhankelijk van de DTV-uitzendinggeving.
- Wanneer u Frankrijk als Land kiest, is het aanvankelijke wachtwoord niet '0', '0', '0', '0' maar '1', '2', '3', '4'.
- Om beelden met de best mogelijke kwaliteit voor uw woonomgeving weer te geven, kiest u de modus **Thuisgebruik**. De modus
- **Winkeldemo** is geschikt voor een winkelomgeving.
- Als u de modus **Winkeldemo** selecteert, worden alle eerder aangepaste instellingen na 5 minuten teruggezet op de standaardinstellingen van de modus **Winkeldemo**.

5 Wanneer de basisinstellingen klaar zijn, drukt u op **OK**.

**OPMERKING**

Als u de eerste instellingen niet voltooit, verschijnen deze steeds opnieuw wanneer u de TV inschakelt.

6 Druk TV op  / lrp deTVom de TV uit te schakelen.
De Stand-byverlichting wordt ingeschakeld.

**WAARSCHUWING**

Trek de stekker van het netsnoer uit het stopcontact wanneer u de TV gedurende lange tijd niet gaat gebruiken.

**OPMERKING**

- U kunt de TV ook overschakelen van PC-modus naar TV-modus door op **TV/PC** te drukken.
- **U kunt de Fabrieksinstellingen ook openen door OPTIE te kiezen in de hoofdmenu's.**

APPARATEN AANSLUITEN

U kunt diverse externe apparaten aansluiten op de TV en de invoerbron wijzigen om het externe apparaat te selecteren. Zie voor meer informatie over het aansluiten van externe apparaten de handleiding die bij elk extern apparaat is geleverd.

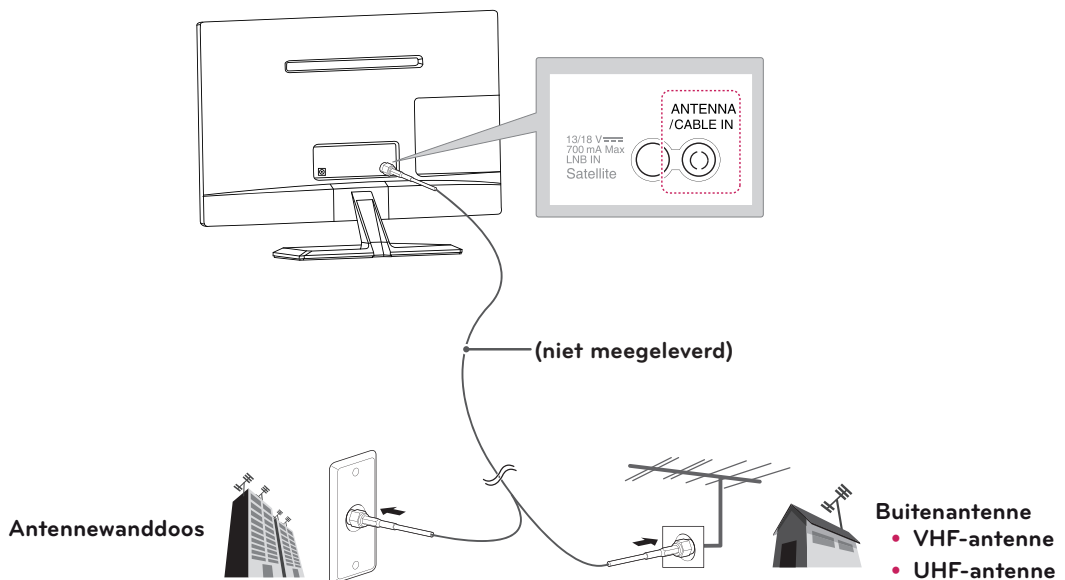
De mogelijke externe apparaten zijn: HD-ontvangers, DVD-spelers, videorecorders, audiosystemen, USB-opslagapparaten, PC's, camcorders en camera's, gaming-apparaten en andere externe apparaten.

! OPMERKING

- Als u een TV-programma opneemt op een DVD-recorder of videorecorder, moet u ervoor zorgen dat de TV-signaalinvoerkabel via de DVD-recorder of videorecorder op de TV is aangesloten. Zie voor meer informatie over het opnemen de handleiding die bij het aangesloten apparaat is geleverd.
- De aansluiting van externe apparaten kan per model verschillen.
- Sluit externe apparaten aan op de TV, ongeacht de volgorde van de TV-poort.

Een antenne aansluiten

Sluit een antenne, kabel-TV of kabelbox aan om TV te kunnen kijken. Let hierbij op het onderstaande. De afbeeldingen kunnen afwijken van de daadwerkelijke accessoires en een RF-kabel is optioneel. Sluit de TV met behulp van een RF-kabel (75 Ω) aan op een antenneaansluiting op de muur.



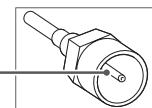
! OPMERKING

- Gebruik een signaalsplitter om meer dan twee TV's te gebruiken.
- Als de beeldkwaliteit slecht is, installeert u een signaalversterker om de beeldkwaliteit te verbeteren.
- Als de beeldkwaliteit slecht is met een aangesloten antenne, richt u de antenne in de juiste richting.
- Ga naar <http://AntennaWeb.org> voor meer informatie over de antenne- en kabel aansluiting.

! WAARSCHUWING

- Zorg dat het koperdraad van de RF-kabel niet buigt.

Koperdraad

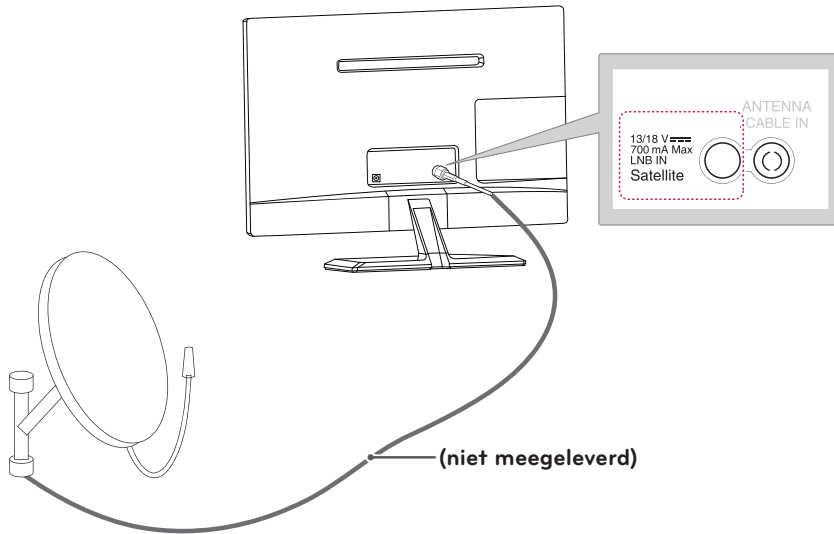


- Volg alle instructies op voor verbindingen tussen apparaten en verbind daarna het netsnoer met het stopcontact om schade aan uw TV te voorkomen.

Satellietverbinding

**MN33V models

Sluit de TV met behulp van een RF-satellietkabel (75 Ω) aan op een satellietdish.



Een HD-ontvanger, DVD-, videorecorder of game-apparaat aansluiten

Sluit een HD-ontvanger, DVD-, videorecorder of game-apparaat aan op de TV en selecteer de bijbehorende invoermodus.

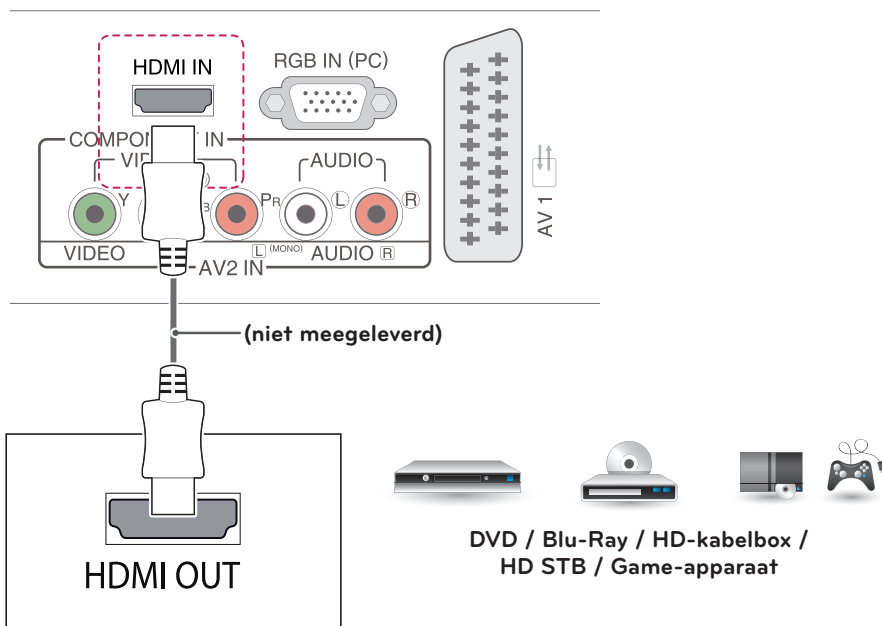
HDMI-verbinding

HDMI is de best mogelijke verbinding voor een apparaat.

U kunt de digitale video- en audiosignalen vanaf een extern apparaat naar de TV zenden. Sluit het externe apparaat met behulp van de HDMI-kabel aan op de TV, zoals aangegeven in de volgende afbeelding.

! OPMERKING

- Use a High Speed HDMI™ Cable.
- High Speed HDMI™ Cables are tested to carry an HD signal up to 1080p and higher.
- Supported HDMI Audio format: Dolby Digital, PCM (Up to 192 KHz, 32k/44.1k/48k/88k/96k/176k/192k, DTS Not supported.)

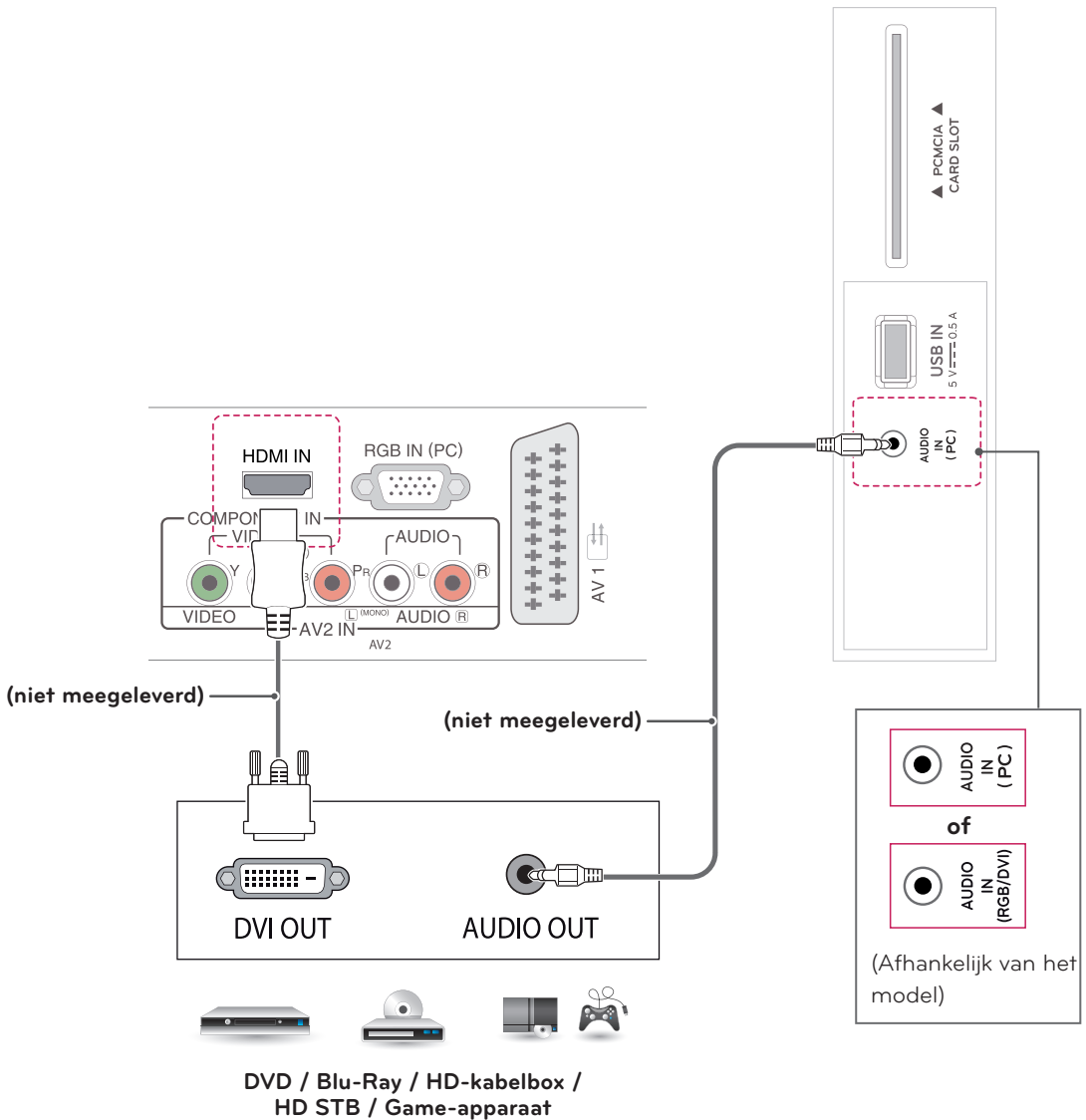


Verbinding van HDMI naar DVI

U kunt het digitale videosignaal vanaf een extern apparaat naar de TV zenden. Sluit het externe apparaat met behulp van de HDMI naar DVI-kabel aan op de TV, zoals aangegeven in de volgende afbeelding. Om het audiosignaal van het externe apparaat naar de monitor te zenden, moet u een optionele audiokabel aansluiten.

! OPMERKING

Als u geen optionele externe luidspreker gebruikt, sluit u het externe apparaat door middel van de optionele audiokabel aan op de TV.

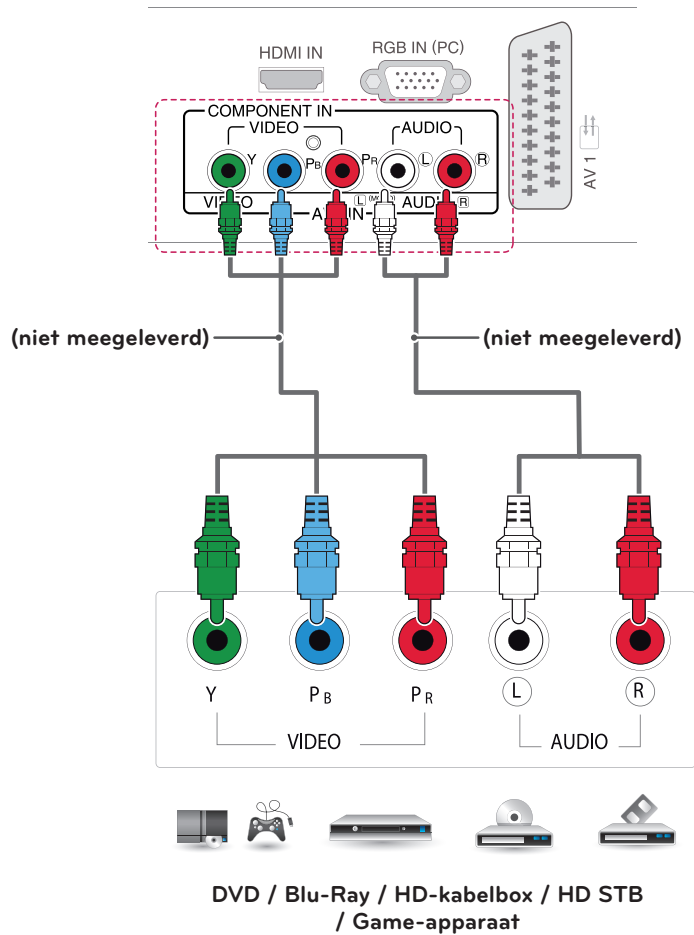


Component-verbinding

U kunt de analoge video- en audiosignalen vanaf een extern apparaat naar de TV zenden. Sluit het externe apparaat met behulp van de componentkabel aan op de TV, zoals aangegeven in de volgende afbeelding. Om beelden volgens progressief scannen te kunnen weergeven, moet u de componentkabel gebruiken.

! OPMERKING

- Als kabels onjuist zijn geïnstalleerd, kan het beeld worden weergegeven in zwart-wit of met vervormde kleuren.
- **Controleer of de kleuren van de kabel overeenkomen met die van de aansluiting.**

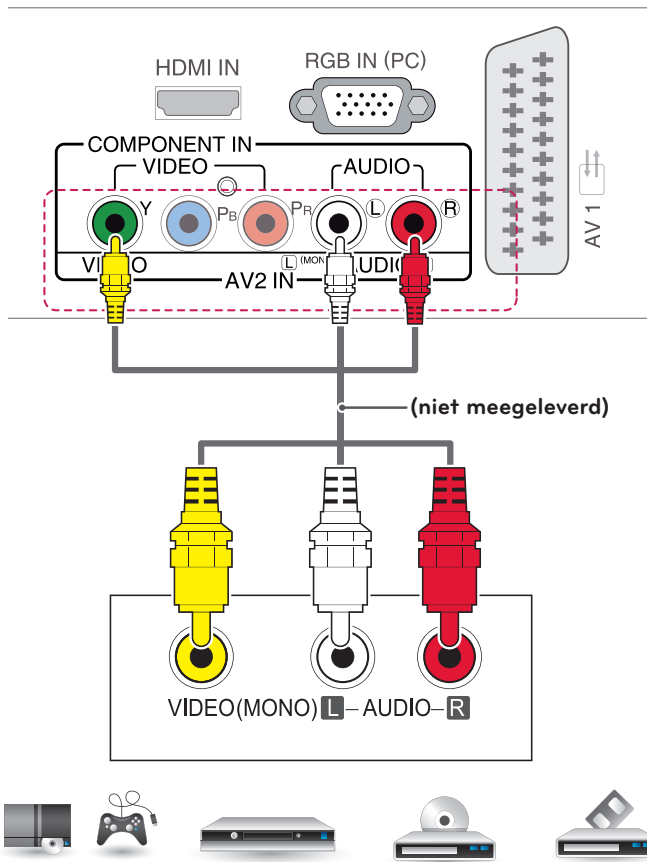


Composiet-verbinding

U kunt de analoge video- en audiosignalen vanaf een extern apparaat naar de TV zenden. Sluit het externe apparaat met behulp van de composietkabel aan op de TV, zoals aangegeven in de volgende afbeelding.

OPMERKING

Controleer of de kleuren van de kabel overeenkomen met die van de aansluiting.



DVD / Blu-Ray / HD-kabelbox / HD STB / Game-apparaat

Euroscart-verbinding

U kunt de video- en audiosignalen vanaf een extern apparaat naar de TV zenden. Sluit het externe apparaat met behulp van de Scart-kabel aan op de TV, zoals aangegeven in de volgende afbeelding. Om beelden volgens progressief scannen te kunnen weergeven, moet u de Scart-kabel gebruiken.

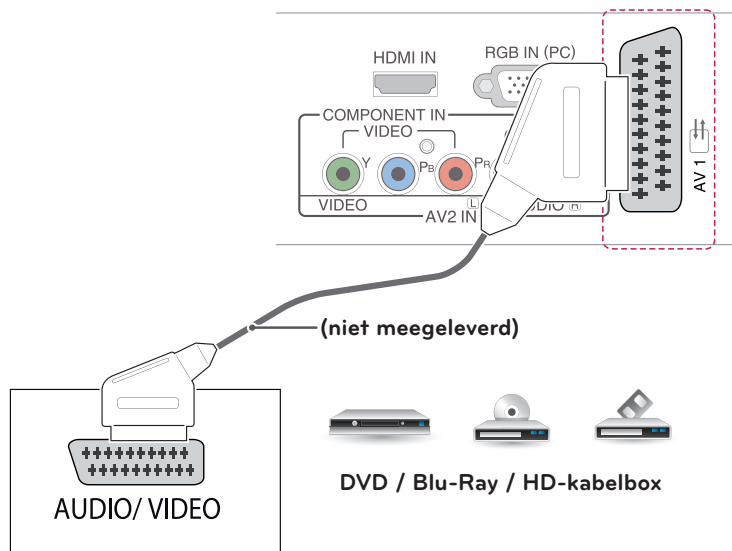
| Uitvoertype | AV1 (TV Uit ¹) |
|--------------------------|----------------------------|
| Huidige invoermodus | |
| Digitale TV | Digitale TV |
| Analoge TV | Analoge TV |
| Component, AV, HDMI, RGB | |

1 TV Uit: voert analoge of digitale TV-signalen uit.



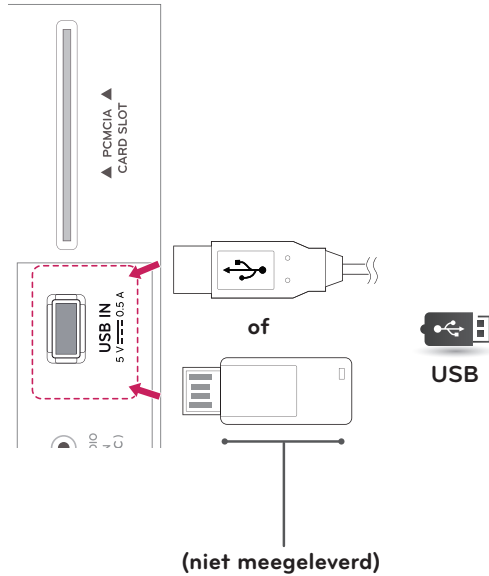
OPMERKING

- Voor elke Scart-kabel moet het signaal zijn afgeschermd.



Aansluiten via USB

Sluit een USB-opslagapparaat, zoals een USB-flashgeheugen, externe harde schijf, MP3-speler of een USB-geheugenkaartlezer, aan op de TV en open het USB-menu om diverse multimediate bestanden te kunnen gebruiken.

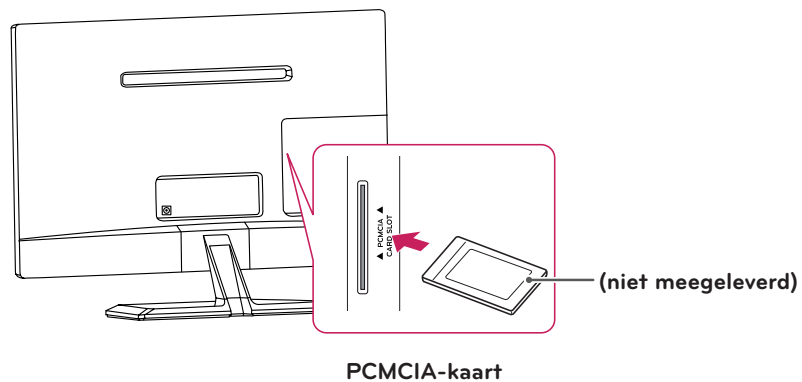


Aansluiten op een CI-module

Bekijk gescrembelde services (betaalservices) in de digitale TV-modus. Deze functie is niet in alle landen beschikbaar.

! OPMERKING

- Controleer of de CI-module in de juiste richting in de PCMCIA-kaartsleuf is geplaatst. Indien de module niet goed is geplaatst, kan dit schade veroorzaken aan de TV en de PCMCIA-kaartsleuf.
- Als de TV geen audio en video afspeelt terwijl CI+ CAM is aangesloten, neem dan contact op met de ethernet-/kabel-/satellietexploitant.



Aansluiten op een bekabeld netwerk

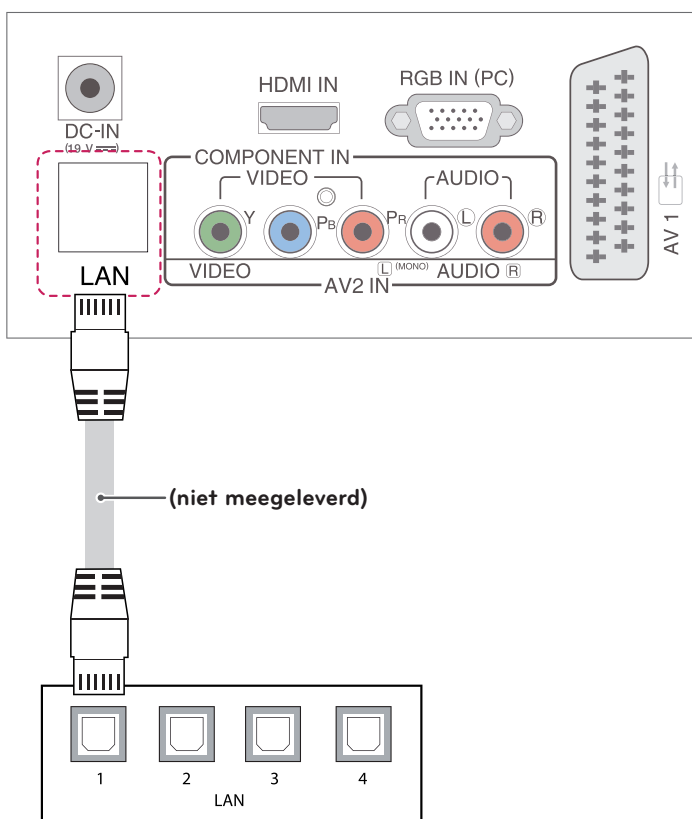
Model **MN33V (Alleen in het V.K.)

Sluit de TV aan op een LAN (Local Area Network) via de LAN-poort, zoals aangegeven in de volgende afbeelding, en stel de netwerkinstellingen in. Na het tot stand brengen van een fysieke verbinding is het voor een klein aantal thuisnetwerken mogelijk vereist om de TV-netwerkinstellingen aan te passen. De TV zal automatisch worden verbonden met de meeste netwerken zonder enige aanpassingen. Neem voor meer informatie contact op met uw internetprovider of raadpleeg de handleiding van uw router.



WAARSCHUWING

- Verbind geen modulaire telefoonkabel met de LAN-poort.
- Omdat er verschillende verbindingsmethoden bestaan, moet u de specificaties opvolgen van uw telecomleverancier of internetprovider.



OPMERKING

[Model **MN33V]

- V.K.: LAN-poort is beschikbaar. (De LAN-poort is toegevoegd ter ondersteuning van HD MHEG.)
- Andere gebieden: LAN-poort is niet beschikbaar.

Aansluiten op een PC

Uw TV ondersteunt de Plug & Play*-functie en beschikt over ingebouwde speakers met Infinite Surround waarmee een helder geluid met rijke diepe tonen wordt voortgebracht.

* Plug & Play: de functie waarbij een PC een apparaat herkent dat een gebruiker op de PC heeft aangesloten en ingeschakeld, zonder het apparaat te configureren of enige handelingen te verrichten.



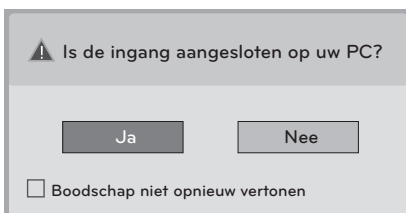
OPMERKING

- Wij raden u aan de TV aan te sluiten door middel van een HDMI-verbinding voor de hoogste beeldkwaliteit.
- Als u geen optionele externe luidspreker gebruikt, sluit u de PC door middel van de optionele audiokabel aan op de TV.
- Als u de TV inschakelt wanneer deze koud is, kan het scherm flikkeren. Dit is normaal.
- Er kunnen enkele rode, groene of blauwe stippen op het scherm verschijnen. Dit is normaal.
- Sluit de kabel voor signaalvoer aan en zet deze vast door de schroeven rechtsonder te draaien.
- Druk niet te lang met uw vinger op het scherm; dit kan tijdelijke vervormingseffecten op het scherm veroorzaken.
- Voorkom dat een stilstaand beeld lang op het scherm wordt weergegeven om inbranden van het beeld op het scherm te voorkomen. Gebruik indien mogelijk een schermbeveiliging.



OPMERKING

- Als u de HDMI-PC-modus wilt gebruiken, moet u de invoerbron instellen op PC-modus.
- De **OSD (schermweergave)** wordt op het scherm getoond zoals hieronder weergegeven.
 - » Als u het product inschakelt via **HDMI-** invoer.
 - » Als u de invoer wijzigt naar **HDMI-** invoer.



- Als u **Ja** selecteert, worden de grootte en kwaliteit van het beeld voor uw PC geoptimaliseerd.
- Als u **Nee** selecteert, worden de grootte en de kwaliteit van het beeld voor het **AV- apparaat (DVD-speler, set-top box, gaming-apparaat)** geoptimaliseerd.
- Als u **Boodschap niet opnieuw vertonen** selecteert, wordt dit bericht pas opnieuw getoond nadat de TV is gereset. U kunt de ingestelde waarde wijzigen in **SETTINGS ► INVOER ► Inganglabel**.

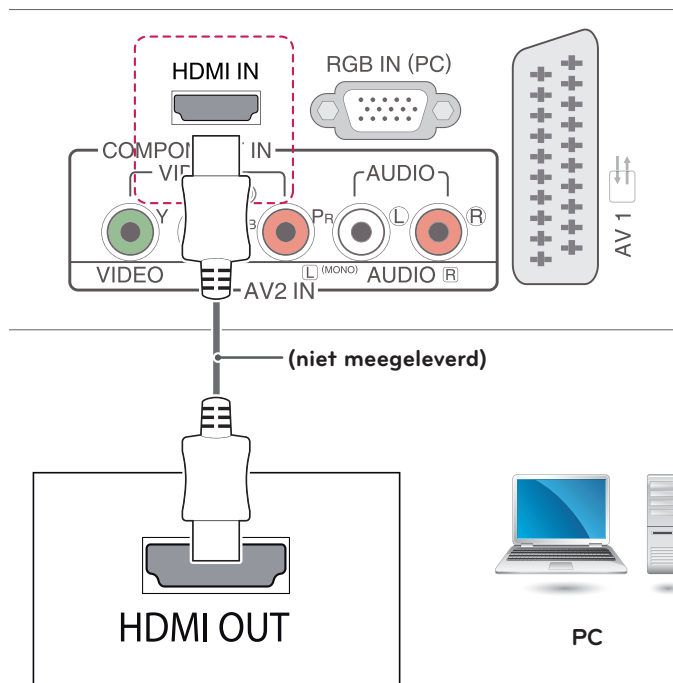
HDMI-verbinding

U kunt de digitale video- en audiosignalen vanaf uw PC naar de TV zenden. Sluit de PC met behulp van de HDMI-kabel aan op de TV, zoals aangegeven in de volgende afbeeldingen. U moet PC als invoerbron instellen om de PC via een HDMI-aansluiting op de TV aan te sluiten.



OPMERKING

- Gebruik een High Speed HDMI™-kabel.
- HDMI™-kabels met hoge snelheid zijn getest op het verzenden van HD-signalen tot 1080p en hoger.
- Als u de HDMI-PC-modus wilt gebruiken, moet u de invoerbron instellen op PC-modus.
- Ondersteunde HDMI-audio-indeling: Dolby Digital, PCM (maximaal 192 KHz, 32k/44.1k/48k/88k/96 k/176k/192k; DTS niet ondersteund.)

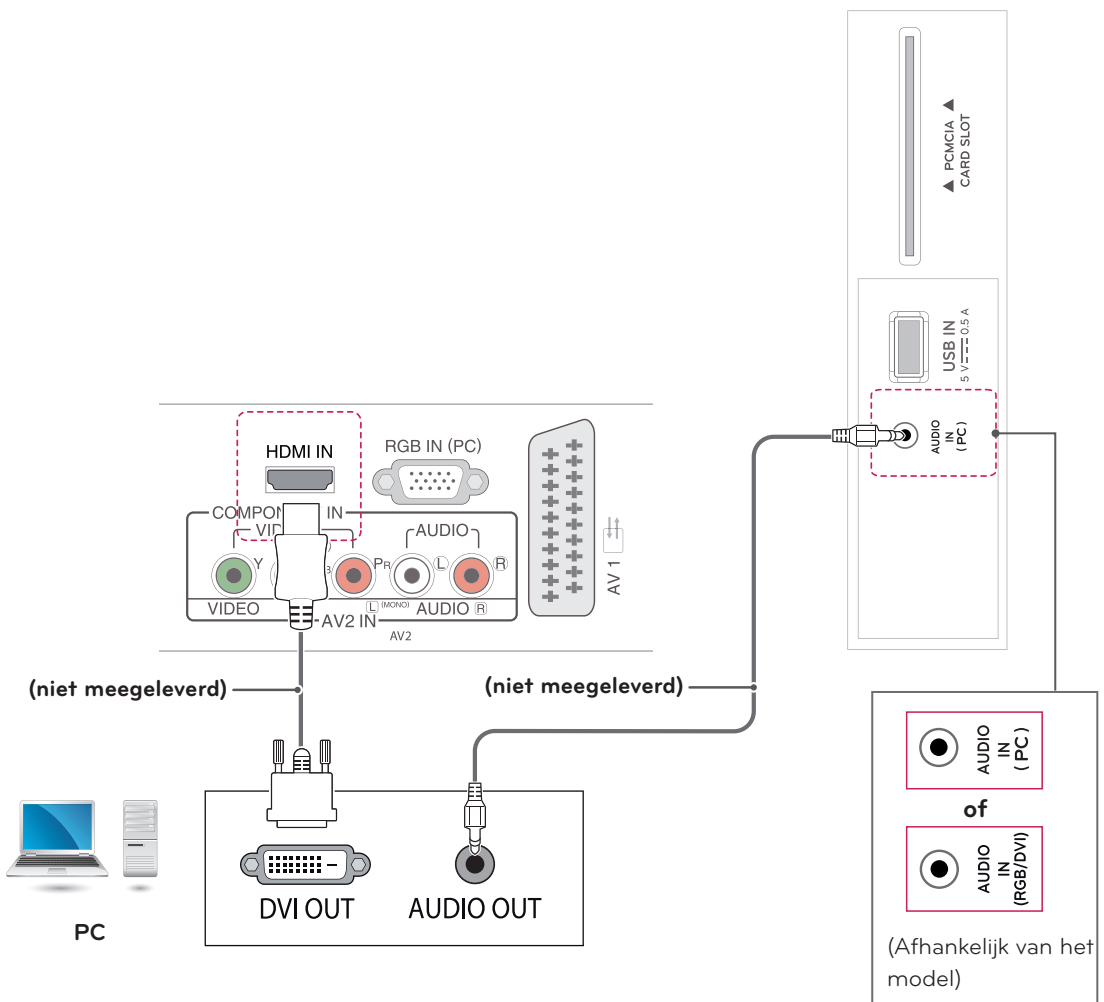


Verbinding van HDMI naar DVI

U kunt het digitale videosignaal vanaf uw PC naar de TV zenden. Sluit de PC met behulp van de HDMI naar DVI-kabel aan op de TV, zoals aangegeven in de volgende afbeeldingen. Om het audiosignaal van het externe apparaat naar de monitor te zenden, moet u een optionele audiokabel aansluiten.

! OPMERKING

- Als u de HDMI-PC-modus wilt gebruiken, stelt u de invoerbron in op DVI-modus.
- Als u geen optionele externe luidspreker gebruikt, sluit u de PC door middel van de optionele audiokabel aan op de TV.

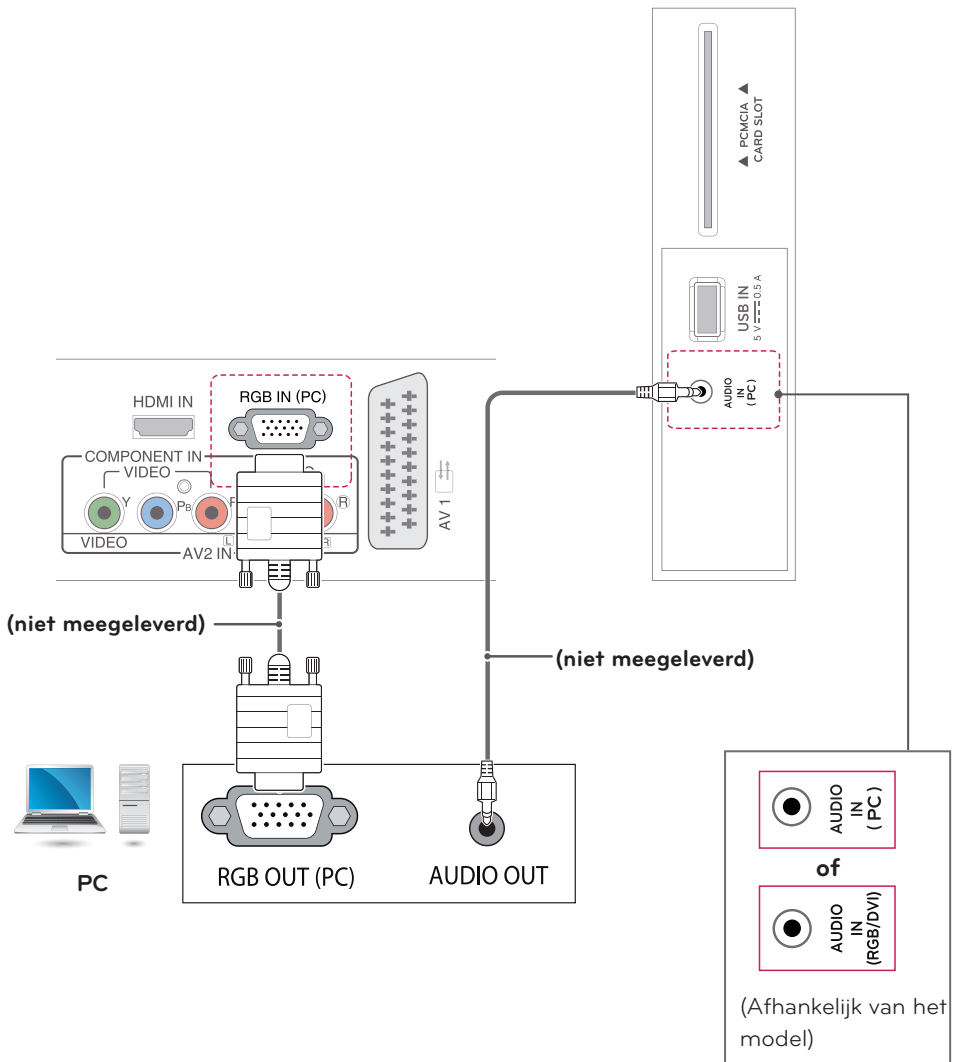


RGB-verbinding

U kunt het analoge videosignaal vanaf uw PC naar de TV zenden. Sluit de PC met behulp van de 15-pins D-sub-kabel aan op de TV, zoals aangegeven in de volgende afbeeldingen. Om het audiosignaal van het externe apparaat naar de monitor te zenden, moet u een optionele audiokabel aansluiten.

! OPMERKING

Als u geen optionele externe luidspreker gebruikt, sluit u de PC door middel van de optionele audiokabel aan op de TV.



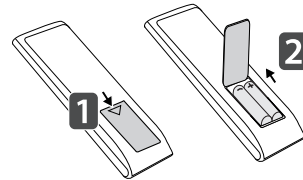
AFSTANDSBEDIENING

De beschrijvingen in deze handleiding gaan uit van de toetsen op de afstandsbediening. Lees deze handleiding aandachtig door en bedien de TV op de juiste wijze. Om de batterijen te vervangen, opent u het klepje van het batterijvak, vervangt u de batterijen (1,5 V AA-formaat) waarbij u let op de juiste richting van de \oplus - en \ominus -polen op de sticker in het batterijvak, en sluit u het klepje van het batterijvak. Voer de installatiehandelingen in omgekeerde richting uit om de batterijen te verwijderen.

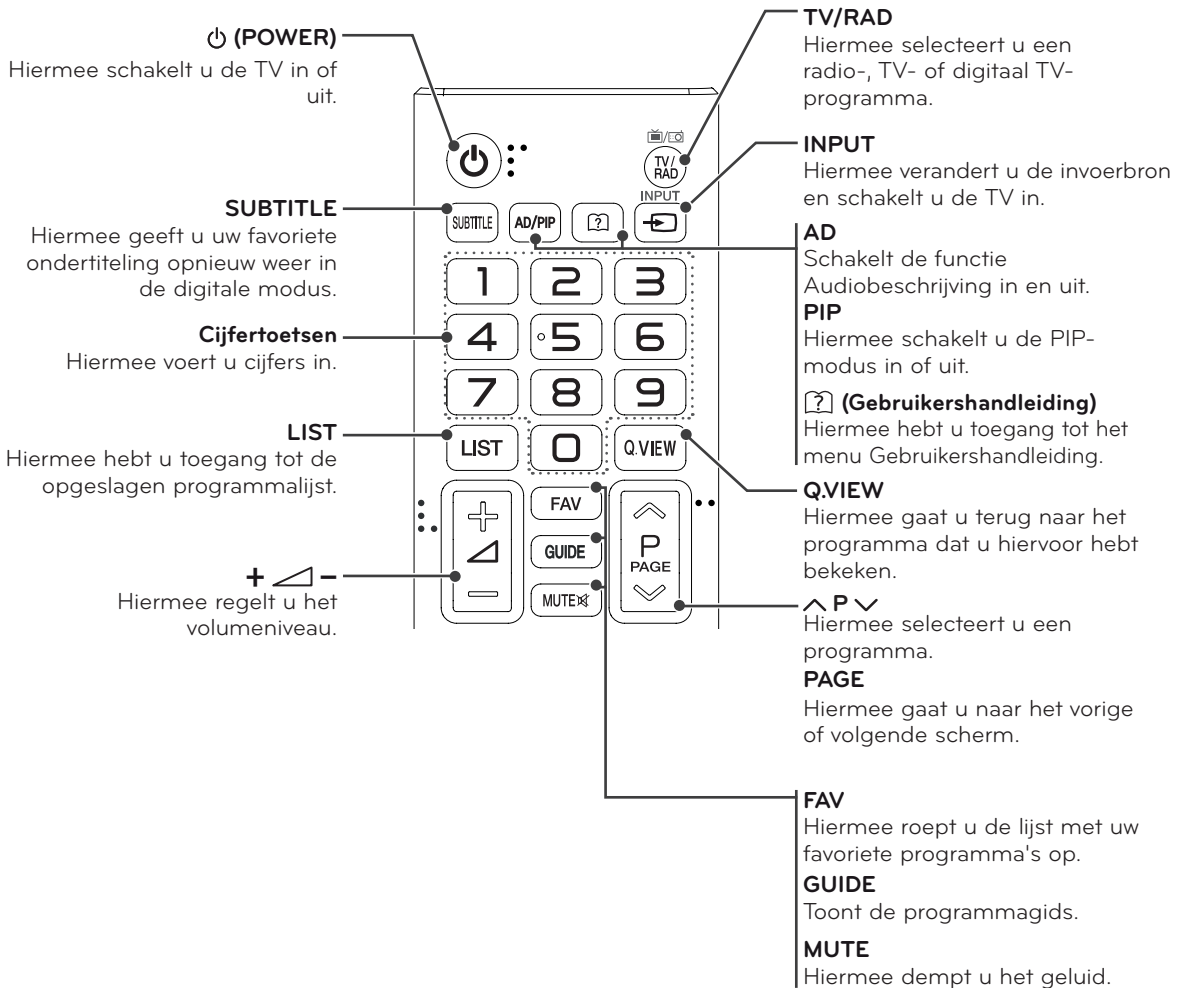


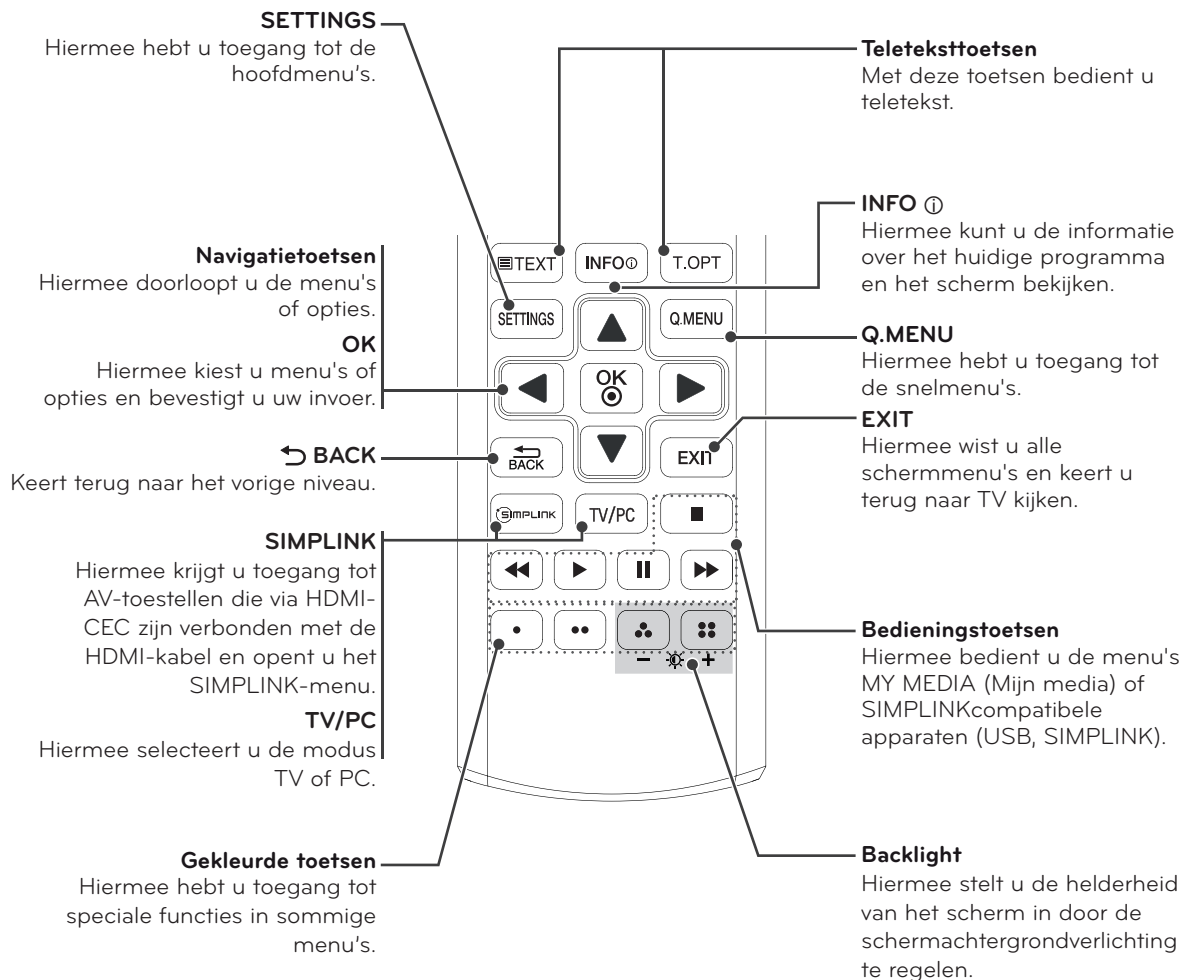
WAARSCHUWING

Gebruik geen nieuwe en oude batterijen door elkaar.
Hierdoor kan de afstandsbediening beschadigd raken.



Zorg ervoor dat u de afstandsbediening richt op de sensor voor de afstandsbediening op de TV.



**OPMERKING**

Op een MHEG-kanaal is het niet mogelijk de achtergrondverlichting aan te passen met de gele of blauwe toets.


INSTELLINGEN AANPASSEN

Toegang tot de hoofdmenu's

- 1 Druk op **SETTINGS** voor toegang tot de hoofdmenu's.
- 2 Druk op de navigatietoetsen om naar een van de volgende menu's te gaan en druk op **OK**.
- 3 Druk op de navigatietoetsen om naar de gewenste instelling of optie te gaan en druk op **OK**.
- 4 Als u klaar bent, drukt u op **EXIT**.
Wanneer u wilt terugkeren naar het vorige menu, drukt u op **↶ (TERUG)**.


| | |
|---------------------|--|
| BEELD | Hiermee stelt u het beeldformaat, de beeldkwaliteit of het beeldeffect in. |
| GELUID | Hiermee stelt u de geluidskwaliteit, het geluidseffect of het volumenniveau in. |
| SETUP | SETUP Hiermee stelt u programma's in en bewerkt u deze. |
| TIJD | Hiermee stelt u de tijd, datum of timer in. |
| VERGRENDELEN | Hiermee vergrendelt en ontgrendelt u zenders en programma's. |
| OPTIE | Hiermee past u de algemene instellingen aan. |
| INVOER | Hiermee geeft u de invoerbronnen weer met hun namen. (Model **MN33V (andere regio's met uitzondering van het V.K.)) |
| NETWERK | Hiermee stelt u het netwerk in. (Model **MN33V (Alleen in het V.K.)) |
| MIJN MEDIA | Geïntegreerde mediafuncties gebruiken. |

- Druk op de **RODE** toets voor toegang tot de **Klantenservice**- menu's.
- Druk op de **GROENE** toets voor toegang tot de **FAQ**- menu's.

 Druk op OK (Ⓞ) om kanalen in te stellen.

Klantenservice

FAQ

 Exit

Klantenservice

De klantenservicefunctie gebruiken.

- Software-update
- Beeldtest
- Geluidstest
- Signaaltest
- Product-/service-info.
- Netwerkttest (Model **MN33V (Alleen in het V.K.))
- Gebruikershandleiding

FAQ

Hiermee worden antwoorden op veelgestelde vragen over TV kijken en werking van menu's weergegeven.

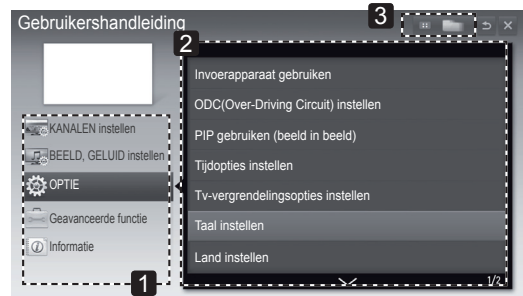
DE GEBRUIKERSHANDLEIDING GEBRUIKEN

Het menu Gebruikershandleiding.

Het TV-menu gebruiken

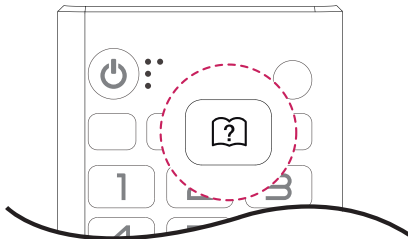
- 1 Druk op **SETTINGS** voor toegang tot de hoofdmenu's.
- 2 Druk op de **rode** toets voor toegang tot de **Klantenservice**- menu's.
- 3 Druk op de navigatietoetsen om naar de **Gebruikershandleiding** te gaan en druk op **OK**.
- 4 Druk op de navigatietoetsen om naar de gewenste optie te gaan en druk op **OK**.
- 5 Als u klaar bent, drukt u op **EXIT**.
Wanneer u wilt terugkeren naar het vorige menu, drukt u op **TERUG**.

- Uw TV kan afwijken van de getoonde afbeelding.



- 1 Hier kunt de gewenste categorie selecteren.
- 2 Hier kunt u het gewenste item selecteren. Met **^**/**v** kunt u door de pagina's bladeren.
- 3 Hiermee kunt u de gewenste functie in de index opzoeken.

De AFSTANDBEDIENING gebruiken



- 1 Druk op **(Gebruikershandleiding)** voor toegang tot de **Gebruikershandleiding**.
- 2 Druk op de navigatietoetsen om naar de gewenste optie te gaan en druk op **OK**.
- 3 Als u klaar bent, drukt u op **EXIT**. Wanneer u wilt terugkeren naar het vorige menu, drukt u op **TERUG**.



- 1 Toont de beschrijving van het geselecteerde menu. Met **^**/**v** kunt u door de pagina's bladeren.
- 2 Hiermee kunt u in- of uitzoemen op het scherm.

ONDERHOUD

De TV schoonmaken

Voor de beste prestaties en een langere levensduur moet u de TV regelmatig schoonmaken.



WAARSCHUWING

- Zorg er eerst voor dat het apparaat is uitgeschakeld en dat het netsnoer en alle andere kabels zijn losgekoppeld.
- Als de TV gedurende een lange tijd onbeheerd en ongebruikt blijft, trekt u de stekker van het netsnoer uit het stopcontact om mogelijke beschadiging door blikseminslag of stroompieken te voorkomen.

Scherf en frame

Veeg het oppervlak schoon met een droge en zachte doek om stof te verwijderen.

Om zwaar vuil te verwijderen, veegt u het oppervlak schoon met een zachte doek die is bevochtigd met schoon water of een verdund, zacht schoonmaakmiddel. Veeg onmiddellijk daarna droog met een schone en droge doek.



WAARSCHUWING

- Duw, veeg of sla niet met uw vingernagels of een scherp voorwerp tegen het scherm aangezien dit kan leiden tot beeldvervalsing of krassen op het scherm.
- Gebruik geen chemicaliën, zoals was, benzeen, alcohol, thinners, insecticiden, luchtverfrissers of smeermiddelen, aangezien deze de afwerklaag van het scherm kunnen beschadigen en verkleuring kunnen veroorzaken.

Behuizing en standaard

Veeg de behuizing schoon met een droge en zachte doek om stof te verwijderen.

Om zwaar vuil te verwijderen, veegt u de behuizing schoon met een zachte doek die is bevochtigd met schoon water of met water waaraan een kleine hoeveelheid zacht schoonmaakmiddel is toegevoegd.



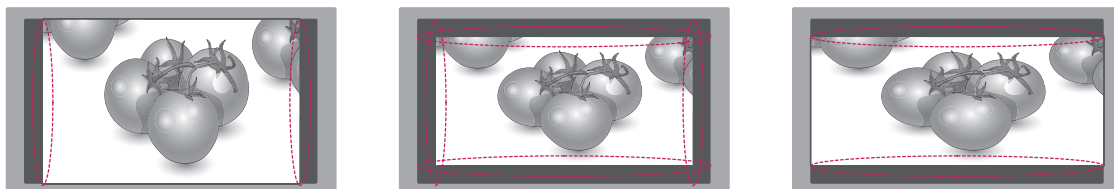
WAARSCHUWING

- Spuit geen vloeistof op het oppervlak. Als water in de TV terechtkomt, kan dat leiden tot brand, elektrische schokken of een defect.
- Gebruik geen chemicaliën omdat hierdoor het oppervlak kan worden beschadigd.

Netsnoer

Maak regelmatig het netsnoer schoon door opgehoopt stof en vuil te verwijderen.

Inbranden van het beeld op het TV-scherf voorkomen



- Als een stilstaand beeld lang op het TV-scherf wordt weergegeven, kan het beeld inbranden en kan het scherf permanent beschadigd raken. Dit heet 'inbranden' en wordt niet gedekt door de garantie.
- Als de beeldverhouding van de TV gedurende een lange tijd is ingesteld op 4:3, kan beeldbranden optreden op het 'letterbox'-gedeelte van het scherf.
- Voorkom dat een stilstaand beeld langdurig wordt weergegeven op het TV-scherf (2 uur of langer voor een LCD-TV) om inbranden te voorkomen.

PROBLEMEN OPLOSSEN

Algemeen

| Probleem | Oplossing |
|---|--|
| De TV kan niet worden bediend met de afstandsbediening. | <ul style="list-style-type: none"> • Controleer de afstandsbedieningssensor op het product en probeer het opnieuw. • Controleer of zich een obstakel tussen het product en de afstandsbediening bevindt. • Controleer of de batterijen nog werken en goed zijn geplaatst (⊕ naar ⊕, ⊖ naar ⊖). |
| Er worden geen beelden en geluid weergegeven. | <ul style="list-style-type: none"> • Controleer of het product is ingeschakeld. • Controleer of de stekker van het netsnoer in een stopcontact is gestoken. • Controleer of er wel stroom op het stopcontact staat door er een ander product op aan te sluiten. |
| De TV wordt plotseling uitgeschakeld. | <ul style="list-style-type: none"> • Controleer de instellingen voor stroomvoorziening. De voeding kan zijn onderbroken. • Controleer of de functie Automatische slaapstand is ingeschakeld bij Tijd instellen. • Als er geen signaal is terwijl de TV is ingeschakeld, wordt de TV automatisch na 15 minuten van inactiviteit uitgeschakeld. |

SPECIFICATIES

| | Satellite Digitale TV ¹ | Digitale TV | Analoge TV |
|---|------------------------------------|----------------|--|
| Televisiesysteem | DVB-T/T2 DVB-C DVB-S/S2 | DVB-T DVB-C | PAL/SECAM B/G/D/K PAL-I/I'; SECAM L/L' ² |
| Zenderbereik | VHF, UHF C-Band, Ku-Band | VHF, UHF | VHF: E2 tot E12, UHF: E21 tot E69, CATV: S1 tot S21, HYPER: S21 tot S47 |
| Maximumaantal programma's dat kan worden opgeslagen | 6,000 | 1,500 | |

1 Alleen modellen met DVB-T2-ondersteuning

2 Behalve modellen met DVB-T2-ondersteuning

22MA33D

22MA33V

| | | |
|---|------------------------------|---|
| Scherm | Type scherm | 550 mm breed (21,6 inch) Zichtbare diagonale afmeting : 550 mm |
| | Pixel-pitch | 0,349 mm (H) x 0,349 mm (V) |
| Videosaal | Maximale resolutie | 1366 x 768 bij 60 Hz |
| | Aanbevolen resolutie | 1366 x 768 bij 60 Hz |
| | Horizontale frequentie | 30 kHz tot 61 kHz |
| | Verticale frequentie | 56 Hz tot 75 Hz |
| | Type synchronisatie | Afzonderlijke Sync, Digital |
| Invoerverbinding | | 22MA33D |
| | | TV, analoge D-Sub, PC-audio-ingang, component, AV1(SCART), AV2(CVBS), HDMI, USB, PCMCIA |
| | | 22MA33V |
| | | TV, analoge D-Sub, PC-audio-ingang, component, AV1(SCART), AV2(CVBS), HDMI, USB, PCMCIA, LAN JACK (Alleen in het V.K.) |
| Stroomvoorziening | Nominale spanning | 19 V --- 1,6 A |
| | Energieverbruik | Ingeschakeld : 30 W (normaal) Uitgeschakeld ≤ 0,4 W |
| AC/DC-adapter | | Fabrikant: Lien Chang, model LCAP16A-E, LCAP25A Fabrikant: Honor, model ADS-40SG-19-2 19032G |
| Kantelen | Kantelbereik | -5 tot 20° |
| Afmetingen (breedte x diepte x hoogte) Gewicht | | Inclusief standaard |
| | | 512,6 mm x 180,9 mm x 388,7 mm 3,4 kg |
| | | Exclusief standaard |
| | | 512,6 mm x 63,1 mm x 315,6 mm 3,2 kg |
| Omgevingsvereisten | Gebruikstemperatuur | 10 °C tot 35 °C |
| | Luchtvochtigheid bij gebruik | 20 % tot 80 % |
| | Opslagtemperatuur | -10 °C tot 60 °C |
| | Luchtvochtigheid bij opslag | 5 % tot 90 % |

De bovenstaande productspecificaties kunnen worden gewijzigd zonder voorafgaande kennisgeving als gevolg van doorgevoerde verbeteringen in het product.

24MN33D

24MN33V

| | | |
|---|------------------------------|--|
| Scherm | Type scherm | 600 mm breed (23,6 inch) Zichtbare diagonale afmeting : 600 mm |
| | Pixel-pitch | 0,382 mm (H) x 0,382 mm (V) |
| Videosaal | Maximale resolutie | 1366 x 768 bij 60 Hz |
| | Aanbevolen resolutie | 1366 x 768 bij 60 Hz |
| | Horizontale frequentie | 30 kHz tot 61 kHz |
| | Verticale frequentie | 56 Hz tot 75 Hz |
| | Type synchronisatie | Afzonderlijke Sync, Digital |
| Invoerverbinding | | 24MN33D TV, analoge D-Sub, PC-audio-ingang, component, AV1(SCART), AV2(CVBS), HDMI, USB, PCMCIA |
| | | 24MN33V TV, analoge D-Sub, PC-audio-ingang, component, AV1(SCART), AV2(CVBS), HDMI, USB, PCMCIA, LAN JACK (Alleen in het V.K.) |
| Stroomvoorziening | Nominale spanning | 19 V --- 2,0 A |
| | Energieverbruik | Ingeschakeld : 33 W (normaal) Uitgeschakeld ≤ 0,4 W |
| AC/DC-adapter | | Fabrikant: Lien Chang, model LCAP16B-E, LCAP25B Fabrikant: LG Innotek, model PSAB-L205B, PSAB-L204B |
| Kantelen | Kantelbereik | -5 tot 20° |
| Afmetingen (breedte x diepte x hoogte) Gewicht | | Inclusief standaard |
| | | 556,5 mm x 180,9 mm x 414,7 mm 3,9 kg |
| | | Exclusief standaard |
| | | 556,5 mm x 62,9 mm x 343,1 mm 3,7 kg |
| Omgevingsvereisten | Gebruikstemperatuur | 10 °C tot 35 °C |
| | Luchtvochtigheid bij gebruik | 20 % tot 80 % |
| | Opslagtemperatuur | -10 °C tot 60 °C |
| | Luchtvochtigheid bij opslag | 5 % tot 90 % |

De bovenstaande productspecificaties kunnen worden gewijzigd zonder voorafgaande kennisgeving als gevolg van doorgevoerde verbeteringen in het product.

26MA33D

26MA33V

| | | |
|---|------------------------------|---|
| Scherm | Type scherm | 660 mm breed (26 inch) Zichtbare diagonale afmeting : 660 mm |
| | Pixel-pitch | 0,422 mm (H) x 0,422 mm (V) |
| Videosignaal | Maximale resolutie | 1366 × 768 bij 60 Hz |
| | Aanbevolen resolutie | 1366 × 768 bij 60 Hz |
| | Horizontale frequentie | 30 kHz tot 61 kHz |
| | Verticale frequentie | 56 Hz tot 75 Hz |
| | Type synchronisatie | Afzonderlijke Sync, Digital |
| Invoerverbinding | | 26MA33D |
| | | TV, analoge D-Sub, PC-audio-ingang, component, AV1(SCART), AV2(CVBS), HDMI, USB, PCMCIA |
| | | 26MA33V |
| | | TV, analoge D-Sub, PC-audio-ingang, component, AV1(SCART), AV2(CVBS), HDMI, USB, PCMCIA, LAN JACK (Alleen in het V.K.) |
| Stroomvoorziening | Nominale spanning | 19 V --- 2,0 A |
| | Energieverbruik | Ingeschakeld: 35 W (normaal) Uitgeschakeld ≤ 0,4 W |
| AC/DC-adapter | | Fabrikant: Lien Chang, model LCAP16B-E, LCAP25B Fabrikant: LG Innotek, model PSAB-L205B, PSAB-L204B |
| Kantelen | Kantelbereik | -5 tot 20° |
| Afmetingen (breedte x diepte x hoogte) Gewicht | | Inclusief standaard |
| | | 620,4 mm x 203,3 mm x 447,3 mm 4,7 kg |
| | | Exclusief standaard |
| | | 620,4 mm x 58,8 mm x 380,5 mm 4,1 kg |
| Omgevingsvereisten | Gebruikstemperatuur | 10 °C tot 35 °C |
| | Luchtvochtigheid bij gebruik | 20 % tot 80 % |
| | Opslagtemperatuur | -10 °C tot 60 °C |
| | Luchtvochtigheid bij opslag | 5 % tot 90 % |

De bovenstaande productspecificaties kunnen worden gewijzigd zonder voorafgaande kennisgeving als gevolg van doorgevoerde verbeteringen in het product.

29MN33D 29MN33V

| | | |
|--|------------------------------|--|
| Scherm | Type scherm | 730 mm breed (29 inch) Zichtbare diagonale afmeting : 730 mm |
| | Pixel-pitch | 0,462 mm (H) x 0,462 mm (V) |
| Videosignaal | Maximale resolutie | 1366 x 768 bij 60 Hz |
| | Aanbevolen resolutie | 1366 x 768 bij 60 Hz |
| | Horizontale frequentie | 30 kHz tot 61 kHz |
| | Verticale frequentie | 56 Hz tot 75 Hz |
| | Type synchronisatie | Afzonderlijke Sync, Digital |
| Invoerverbinding | | 29MN33D TV, analoge D-Sub, PC-audio-ingang, component, AV1(SCART), AV2(CVBS), HDMI, USB, PCMCIA |
| | | 29MN33V TV, analoge D-Sub, PC-audio-ingang, component, AV1(SCART), AV2(CVBS), HDMI, USB, PCMCIA, LAN JACK (Alleen in het V.K.) |
| Stroomvoorziening | Nominale spanning | 19 V $\overline{\text{---}}$ 2,4 A |
| | Energieverbruik | Ingeschakeld: 40 W (normaal) Uitgeschakeld \leq 0,4 W |
| AC/DC-adapter | | Fabrikant: LG Innotek, model PSAB-L101A Fabrikant: Lite-On, model PA-1650-64 |
| Kantelen | Kantelbereik | -5 tot 20° |
| Afmetingen (breedte x diepte x hoogte) | | Inclusief standaard |
| Gewicht | | 668,6 mm x 223,5 mm x 472,4 mm 5,9 kg |
| | | Exclusief standaard |
| | | 668,6 mm x 65,8 mm x 405,5 mm 5,3 kg |
| Omgevingsvereisten | Gebruikstemperatuur | 10 °C tot 35 °C |
| | Luchtvochtigheid bij gebruik | 20 % tot 80 % |
| | Opslagtemperatuur | -10 °C tot 60 °C |
| | Luchtvochtigheid bij opslag | 5 % tot 90 % |

De bovenstaande productspecificaties kunnen worden gewijzigd zonder voorafgaande kennisgeving als gevolg van doorgevoerde verbeteringen in het product.

Ondersteunde modus voor RGB (PC) / HDMI (PC)

| Oplossing | Horizontale frequentie (kHz) | Verticale frequentie (Hz) |
|------------|------------------------------|---------------------------|
| 720 x 400 | 31,468 | 70,080 |
| 640 x 480 | 31,469 | 59,940 |
| 640 x 480 | 37,500 | 75,000 |
| 800 x 600 | 37,879 | 60,317 |
| 800 x 600 | 46,875 | 75,000 |
| 1024 x 768 | 48,363 | 60,004 |
| 1024 x 768 | 60,023 | 75,029 |
| 1280 x 800 | 49,702 | 59,810 |
| 1366 x 768 | 47,717 | 59,790 |

**OPMERKING**

De optimale schermresolutie is 1366 X 768 bij 60 Hz. De optimale timing in elke modus is een verticale frequentie van 60 Hz.

Ondersteunde modus voor HDMI (DTV)

| Oplossing | Horizontale frequentie (kHz) | Verticale frequentie (Hz) |
|-------------|------------------------------|---------------------------|
| 720 x 480 | 31,469 31,500 | 59,940 60,000 |
| 720 x 576 | 31,250 | 50,000 |
| 1280 x 720 | 37,500 | 50,000 |
| 1280 x 720 | 44,960 45,000 | 59,940 60,000 |
| 1920 x 1080 | 33,720 33,750 | 59,940 60,000 |
| 1920 x 1080 | 28,125 | 50,000 |
| 1920 x 1080 | 27,000 | 24,000 |
| 1920 x 1080 | 33,750 | 30,000 |
| 1920 x 1080 | 56,250 | 50,000 |
| 1920 x 1080 | 67,430 67,500 | 59,940 60,000 |

Ondersteunde modus voor component

| Oplossing | Horizontale frequentie (kHz) | Verticale frequentie (Hz) |
|-------------|------------------------------|---------------------------|
| 720 x 480 | 15,730 | 59,940 |
| 720 x 480 | 15,750 | 60,000 |
| 720 x 576 | 15,625 | 50,000 |
| 720 x 480 | 31,470 | 59,940 |
| 720 x 480 | 31,500 | 60,000 |
| 720 x 576 | 31,250 | 50,000 |
| 1280 x 720 | 44,960 | 59,940 |
| 1280 x 720 | 45,000 | 60,000 |
| 1280 x 720 | 37,500 | 50,000 |
| 1920 x 1080 | 33,720 | 59,940 |
| 1920 x 1080 | 33,750 | 60,000 |
| 1920 x 1080 | 28,125 | 50,000 |
| 1920 x 1080 | 56,250 | 50,000 |
| 1920 x 1080 | 67,432 | 59,940 |
| 1920 x 1080 | 67,500 | 60,000 |

Aansluitinformatie over componentpoort

| | | | |
|-------------------------------------|---|----------------|----------------|
| Componentpoorten op de tv | Y | P _B | P _R |
| Video-uitgangspoorten op DVD-speler | Y | P _B | P _R |
| | Y | B-Y | R-Y |
| | Y | Cb | Cr |
| | Y | Pb | Pr |

**OPMERKING**

- Voorkom dat een stilstaand beeld lang op het scherm wordt weergegeven. Het stilstaande beeld kan inbranden op het scherm. Gebruik indien mogelijk een schermbeveiliging.
- Er kan ruis zijn die wordt veroorzaakt door een resolutie, verticaal patroon, contrast of helderheid in de PC-modus. Verander dan de PC-modus in een andere resolutie, wijzig de vernieuwingsfrequentie of pas de helderheid en het contrast aan in het menu totdat het beeld goed is. Als de vernieuwingsfrequentie van de grafische kaart van de PC niet kan worden gewijzigd, vervangt u deze grafische kaart of raadpleegt u de fabrikant van de grafische kaart.
- De golfindeling voor de synchronisatie-ingang is gescheiden voor horizontale en verticale frequenties.
- Sluit de signaalkabel van de TV-uitgang van een PC aan op de RGB-poort (PC) van de TV of sluit de signaalkabel van de HDMI-uitgang van de PC aan op de HDMI-poort van de TV.
- Sluit de PC met behulp van de audiokabel aan op de audio-ingang van de TV. (Audiokabels worden niet meegeleverd bij de TV.)
- Als u een grafische kaart gebruikt, past u het PC-geluid naar wens aan.
- Als door de grafische kaart van de PC niet tegelijkertijd analoge en digitale RGB-uitvoer wordt aangeboden, sluit u RGB of HDMI IN aan om PC-uitvoer op de TV weer te geven.
- Als door de grafische kaart van de PC niet tegelijkertijd analoge en digitale RGB-uitvoer wordt aangeboden, stelt u de TV in op RGB of HDMI. (De andere modus wordt automatisch door het toestel ingesteld op Plug en Play.)
- Afhankelijk van de videokaart werkt de DOS-modus mogelijk niet bij het gebruik van een HDMI naar DVI-kabel.
- Als de RGB-PC-kabel te lang is, kan er interferentie optreden op het scherm. We adviseren u een kabel korter dan 5 meter te gebruiken. Hierdoor krijgt u de beste beeldkwaliteit.



Lees voor gebruik van dit product de Veiligheidsmaatregelen.

Bewaard de Gebruikershandleiding (CD) op een plaats waar u er eenvoudig bij kunt, zodat u deze later kunt raadplegen.

Het model en serienummer van de TV vindt u op de achterzijde en één zijde van de TV. Noteer deze hieronder voor het geval u onderhoudswerkzaamheden moet laten uitvoeren.

MODELNR. _____

SERIENR. _____

Ga naar <http://opensource.lge.com> om de broncode onder GPL, LGPL, MPL en andere licenties voor open sources in dit product te achterhalen.

Naast de broncode zijn alle licentievoorwaarden, beperkingen van garantie en auteursrechtenaanduidingen beschikbaar om te downloaden.

LG Electronics verleent u de open source-code op cd-rom tegen een vergoeding die de kosten van een dergelijke levering dekt, zoals de kosten van de media, de verzending en de verwerking. Een dergelijk verzoek kunt u per e-mail richten aan: opensource@lge.com. Dit aanbod is drie (3) jaar geldig vanaf de dag van aankoop van het product.