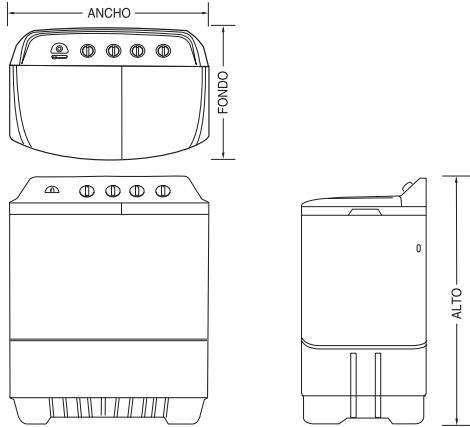


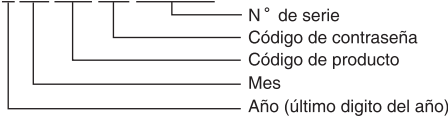
ESPECIFICACIONES



Fuente de Energía	En la Etiqueta de Especificación
Nivel de Agua	H : 60 Litres
Presión de Agua	Menos que 100 kPa (1 kgf/cm ²)
Dimensiones	795 x 470 x 975 mm (ANCHO x FONDO x ALTO)
Peso(Neto)	Modelo Sin Bomba 23,3 kg
	Modelo Con Bomba 24,8 kg

Lectura del mes y año de fabricación en la etiqueta situada en la parte trasera.

EX. 7 0 1 T W A A 0 0 0 1



Lista de las piezas principales : Remítase a la lista de piezas que se adjunta cuando deba realizar una llamada al servicio técnico.

Denominación de la pieza	Observación
- MOTOR DE LAVADO	90 W (Salida)
- MOTOR DE CENTRIFUGADO	40 W (Salida)
- CESTA S.D.	PLASTICO
- CONJUNTO DE PROGRAMADOR DE CICLO	
- CAPACITOR	
- CONJUNTO DE LA CAJA DE ENGRANAJES	

8

P/No.: 3828EY3056B



MANUAL DE INSTRUCCIONES LAVADORA SEMI-AUTOMÁTICA

Por favor lea completa y cuidadosamente las instrucciones de operación antes de instalar y hacer funcionar su máquina lavadora.
Esta lavadora está diseñada para uso doméstico solamente.

WP-900(R,N)(P)

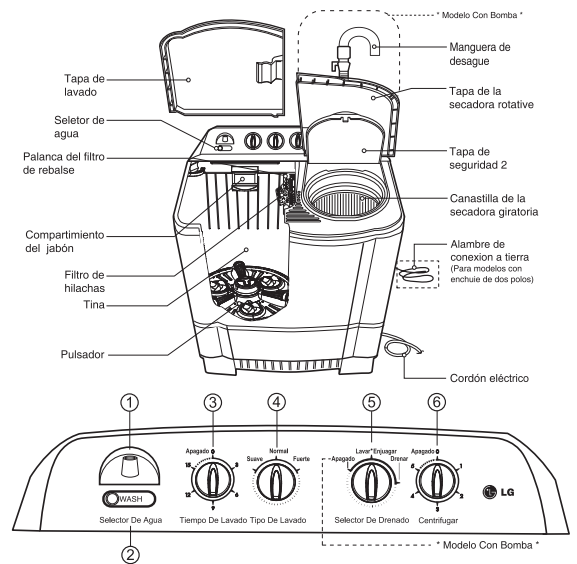
WP-870(R,N)(P)

Especificaciones

(N,R) : Tipo de pulsador
(P) : Modelo con bomba

www.lg.com

IDENTIFICACION DE LAS PARTES



- Entrada de suministro de agua**
Conecte aquí la manguera de entrada de la llave del acueducto para alimentar el agua al tubo.
- Selector de agua**
Seleccione "Lavar" a fin de proveer agua para el lavado y el enjuague, y seleccione "Girar" para hacer llegar agua a la tina del secador giratorio.
- Tiempo de lavado**
Se usa para seleccionar el tiempo deseado para lavar o enjuagar.
- Tipo de lavado**
Los ciclos de rotación del pulsador varían en función de la acción seleccionada para el flujo de agua.
• Ponga el selector en "Suave" "Normal", o "Fuerte" según la cantidad de la ropa por lavar y su grado de suciedad.

- Selector de drenado**
• **Modelo Sin Bomba**
Seleccione "Lavar • Enjuagar" para lavar y enjuagar y para drenar el agua seleccione "Drenaje".
• **Modelo Con Bomba**
Seleccione "Lavar • Enjuagar" para lavar y enjuagar y para drenar el agua seleccione "Drenar" y "Apagado" para desconectar la bomba de drenar.
- Centrifugar**
Se usa para seleccionar el tiempo deseado para centrifugar.

***Después de usar por 3 veces el programa de centrifugado, Por favor, detenga el centrifugado por mas de una hora, para que el motor se enfríe, de lo contrario el motor de centrifugado se podría quemar o detener la operación.

PRECAUCIÓN

PRECAUCIÓN	
Área de instalación <ul style="list-style-type: none"> Evite instalar la máquina expuesta a la neblina, lluvia o donde hay alta humedad. Esto puede causar choque eléctrico. 	Calor <ul style="list-style-type: none"> Evite las estufas eléctricas, velas, cigarrillos encendidos, etc. cerca de la máquina. Puede incendiarse o deformar el plástico.
Área del interruptor <ul style="list-style-type: none"> Evite que caiga agua en el área del interruptor. Puede causar choque eléctrico o fuego. 	Agua caliente <ul style="list-style-type: none"> Evite usar agua caliente sobre 50°C. Puede ocasionar deformaciones en las partes plásticas y causar un mal funcionamiento.
Material volátil <ul style="list-style-type: none"> No use materiales volátiles, tales como bencina, gasolina o pesticidas. No deje dentro del tambor sustancias alcalinas duras tales como blanqueadores. Puede ocasionar que las superficies plásticas y de goma se dañen. 	En funcionamiento <ul style="list-style-type: none"> No inserte las manos dentro del tambor de centrifugado mientras la máquina esté en funcionamiento. (No permita que los niños trepen sobre la máquina o se introduzcan en el tambor de centrifugado. Puede ser peligroso.)
Instalación <ul style="list-style-type: none"> Instale la lavadora sobre una superficie horizontal. De otro modo, podrían producirse vibraciones y ruidos. 	Cordón de alimentación <ul style="list-style-type: none"> Si el cordón de alimentación se daña, éste debe de ser reemplazado por el fabricante o su agente de servicio o por personal calificado para evitar el riesgo.
<ul style="list-style-type: none"> Instale la terminal a tierra para prevenir corto circuito debido a alguna fuga de corriente o choque eléctrico. 	Salida eléctrica <ul style="list-style-type: none"> Evite conectar varios artefactos eléctricos en una misma terminal. Esto puede causar fuego.
<ul style="list-style-type: none"> Cerciórese de que el cordón eléctrico esté desenchufado del tomacorriente antes de proceder al cuidado y mantenimiento de esta unidad. Este producto sólo puede ser vendido en Asia, Oriente Medio y los países africanos y cumple con los requisitos reglamentarios de estos países. Este producto no se puede vender fuera de dicho territorio. LG Electronics no puede garantizar y no es responsable por el cumplimiento de este producto con los requisitos regulatorios de otras regiones / países. 	

• Si este producto es utilizado para fines comerciales, no tiene garantía (por ejemplo, lugares públicos tales como baños públicos, casas de alojamiento, centros de capacitación, etc.)

Si el aparato es instalado fuera del área normal, cualquier costo de transporte involucrado en la reparación del producto, o el reemplazo de partes defectuosas, serán de cargo del usuario.

2

3

INSTALACIÓN

Área de Instalación

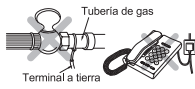
- Seleccione un piso firme y plano.
- Una instalación incorrecta puede causar severos ruidos y rompimiento de la base.
- Mantener más de 10 cm entre el costado de la manguera de drenaje y la pared.



- Las aberturas de la base no deben ser obstruidas por alfombras cuando la máquina se instale sobre piso alfombrado.

Conectando la terminal a tierra

- Instale la terminal a tierra para prevenir corto circuito debido a alguna fuga de corriente o choque eléctrico.
- Está adherida a la parte de atrás de la lavadora.
- Conéctela a la tubería de agua. Si la tubería de agua es de plástico, no tendrá el efecto de la terminal a tierra.
- Nunca conecte la terminal a tierra a una tubería de gas, interruptor de luz, terminal de teléfono, etc.



⚠ **Advertencia - el artículo con dos conexiones pinchadas deber ser puesto a tierra.**

Conectando la unidad a la toma de energía

- Antes de conectar la unidad, verifique que el voltaje de la lavadora sea el mismo que el del tomacorriente.
- Conecte la unidad a una toma de energía



Cambio de voltaje (Solo para unidades con voltaje dual)

- Esta lavadora puede ser ajustada para parar con toma corriente de 110 o 220 voltios.
- Sin embrago, para evitar un fuego y prevenir daños a la lavadora, el voltaje deber ser ajustado a el mismo voltaje del toma corriente. El voltaje es indicado en la parte trasera de la lavadora.

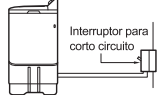
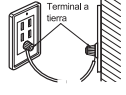
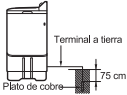


Precaución

- Primero conecte la "terminal a tierra" antes de conectar la lavadora a un tomacorriente.

Otros métodos para la terminal a tierra

- Después de haber conectado la terminal a tierra al plato de cobre, tápelo unos 75 cm por debajo de la tierra.
- Conéctelo a la única salida de la terminal a tierra.
- Cuando la instale en un área en donde conectar la terminal a tierra no sea posible, compre un interruptor para corto circuito (15 mA durante operación, 7,5 mA durante espera) y conéctelo a un enchufe.



Como conectar la manguera de drenaje

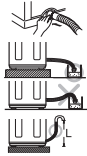
- Empujar la abrazadera de la manguera al cuerpo para asegurarla tal como muestra la figura. (Empuje la manguera mientras la abrazadera esté dirigida hacia arriba.)

Modelo sin Bomba

- Asegúrese de que la manguera no quede torcida ni prensada.
- Asegúrese de que el agua drene con facilidad colocando la máquina sobre un pedestal o aplicando otros medios apropiados.

Modelo con Bomba

- L <= 1 m



CÓMO LAVAR

Antes de lavar

1. Consulte las instrucciones de lavado en la etiqueta de las prendas que se van a lavar.
2. Remueva los objetos que puedan haber quedado en los bolsillos de la ropa. Estos objetos pueden dañar la ropa (y también causar daños a las tuberías y mangueras.)
3. Después de separar la ropa engrasada y la ropa teñida a lavar:
4. Para su conveniencia tienda el protector de baño a la derecha o izquierda del tubo de la lavadora cuando no este en uso.
5. Revise y limpie el compartimiento del jabón antes de lavar.



Lavadora

1 Fije el selector de drenaje.

Modelo Sin Bomba
Fije en la posición "Lavar+Enjuagar".

Modelo Con Bomba
Fije en la posición "Apagado".

Lavar+Enjuagar Drenar+Apagado Lavar+Enjuagar Drenar

Selector De Drenado Selector De Drenado

5 Seleccione el tipo de lavado.

Suave Normal Fuerte

Tipo de lavado

Ponga el selector en "Suave" para SUAVE, "Normal" para CORRIENTE y "Fuerte" para FUERTE, según la clase de lavado que tenga que hacer, la cantidad de ropa y su grado de suciedad. (Referir a la Tabla 2)

7 Cuando termine de lavar, coloque el selector de drenaje en la posición "Desaguar" y drene el agua del tambor.

Modelo Sin Bomba
Lavar+Enjuagar Drenar+Apagado

Modelo Con Bomba
Lavar+Enjuagar Drenar

Selector De Drenado Selector De Drenado

2 Coloque el selector de agua en la posición "WASH".

Selector de agua

3 Coloque la cantidad apropiada de jabón en el compartimiento y la rora en el tambor. Agregue agua hasta llegar al nivel de agua deseado. (Referir a la Tabla 2)

6 Fije el tiempo de lavado con el temporizador de lavado.

Apagado 0 3 6 9 12 15

Tiempo de lavado

8 Centrifugando en el tambor de centrifugado. Ponga la ropa dentro del tambor de centrifugado. Coloque la cubierta de seguridad sobre la ropa. Fije el tiempo deseado para centrifugar.

5

CÓMO ENJUAGAR & CÓMO CENTRIFUGAR

Enjuague giratorio por regadera

- Estos pasos permiten que usted ahorre agua ya que están después del enjuague, y se alimenta apropiadamente de agua el tambor.

1 Coloque la ropa uniformemente dentro del secador giratorio y horizontalmente coloque la tapa de seguridad encima.

2 Ponga el selector del abastecimiento de agua en posición de "SPIN" (girar).

Selector de agua

4 Cuando el enjuague giratorio por regadera haya concluido, utilice el enjuague por remojo. (Véase más adelante.)

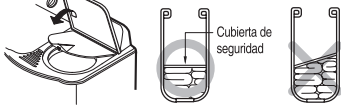
3 Fije el tiempo de centrifugado con el temporizador.

Apagado 0 2 4 6 8 10 12 14 16 18 20 22 24 26 28 30

Tiempo de centrifugar

Recomendaciones para centrifugar

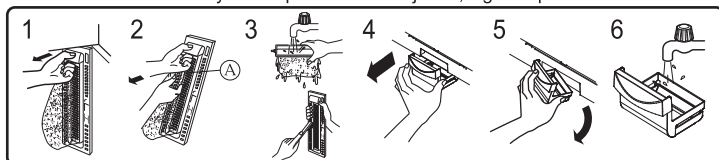
- Ponga la ropa uniformemente dentro del tambor de centrifugado.
- Coloque horizontalmente la tapa, la carga de ropa y la lavadora podrían dañarse si la tapa no es colocada.
- Cierre la cubierta de centrifugado y efectúe el centrifugado.
- No drene el agua fuera de la tina de lavado mientras la canasta de centrifugado está en operación.



CUIDADO

Filtro de hilachas & Compartimiento del jabón

1. Jalar el filtro del desagüe hacia adelante del tubo de lavado en la dirección de la flecha.
2. Levantar el área (A) del filtro del desagüe. Sacar el filtro-C de rotación tirando en la dirección ilustrada.
3. Voltrear la malla y enjuagar, usar un cepillo o su mano para quitar todas las pelusas que se hayan pegado al filtro del desagüe.
4. Tire del compartimiento del jabón siguiendo la dirección de la flecha, descrita en la imagen 4.
5. Presione al costado del compartimiento del jabón y gire hacia abajo, como se indica en la imagen 5.
6. Lave el compartimiento del jabón con agua.
7. Para colocar el filtro-C y el compartimiento del jabón, siga los pasos inversos.



6

REFERENCIAS

TABLA 1. GUÍA DE PESOS PARA ROPA

Tipo de ropa	Tipo de género	Peso por unidad
Camiseta	Algodón	150 g
Pañuelo	Algodón	50 g
Toalla de baño	Algodón	300 g
Camisa	Tejidos mixtos	200 g
Calcetines (1 par)	Tejidos mixtos	50 g
Pijamas (camisa y pantalón)	Algodón	500 g
Camiseta de invierno	Algodón	600 g
Ropa de trabajo	Tejidos mixtos	800 g
Blusa	Tejidos mixtos	200 g

TABLA 2. GUÍA DE LAVADO CARGAS RECOMENDADAS

Tipo de tejido	Selector de lavado	Tiempo de lavado	Cantidad de ropa para lavar (kg)	Nivel de agua	Cantidad de agua (l)	Cantidad de detergente (g)
Sintético, Seda, Paño, Tejido de punto	Suave	2-5 min	4,0 - 5,0	-	40	40
Algodón, Lino	Normal	5-10 min	5,0 - 6,5	-	50	50
Algodón y Lino muy sucio	Fuerte	10-15 min	6,5 -	H	60	60

- Nota :**
- La cantidad de ropa para lavar es el peso de la ropa seca.
 - Detergente es un detergente sintético general.

GUÍA PARA IDENTIFICAR Y SOLUCIONAR PROBLEMAS

Antes de solicitar servicio

- Antes de solicitar servicio, verifique los siguientes puntos:

Problema	Punto de verificación
Motor no arranca	<ul style="list-style-type: none"> • El cable está firmemente enchufado al tomacorriente? • El temporizador está en el punto correcto salvo que esté en Off (apagado)?
El secador giratorio no funciona	<ul style="list-style-type: none"> • Ha caído alguna ropa entre la canastilla y la tina? • El secador giratorio está debidamente cerrado? • La ropa está colocada en un sólo lado de la canastilla? • La manguera está colgada en su colgador?
No hay drenaje	<ul style="list-style-type: none"> • La manguera de drenaje está debidamente colocada? • La manguera de drenaje está torcida?
<i>Modelo sin bomba</i>	
<i>Modelo con bomba</i>	<ul style="list-style-type: none"> • El umbral está mas alto?

7