

## دفترچه راهنمای ماشین لباسشویی

پیش از شروع نصب، این دستورالعملها را با دقت مطالعه کنید.  
این امر باعث آسان شدن کار نصب شده و بدین ترتیب اطمینان حاصل می کنید که وشر را به طور صحیح و ایمن نصب کرده‌اید. پس از پایان نصب، این دستورالعملها را در جایی نزدیک وشر قرار دهید تا بتوانید در آینده از آن استفاده کنید.

WM-380NW  
WM-380NT

مرکز اطلاع رسانی و خدمات مشتریان  
۰۲۱-۸۴۷۳۳

[www.lg.com](http://www.lg.com)



P/No.: MFL67645605

۲..... فهرست

۳..... قابلیت های دستگاه

**دستور العمل های مهم ایمنی**

۴..... دستور العمل های مهم ایمنی

۵..... احتیاط های اولیه ایمنی

۶..... این دستور العمل ها را به خاطر بسپارید.

۷..... مشخصات فنی

**نصب**

۸..... در آوردن موارد بسته بندی شده

۸..... در آوردن پیچ های حمل و نقل

۹..... شرایط محل نصب

۱۱..... اتصال شلنگ تامین آب

۱۳..... نصب شلنگ تخلیه

۱۴..... تراز کردن

**نحوه استفاده از ماشین لباسشویی**

۱۶..... راه اندازی ماشین لباسشویی

۱۷..... مراقبت پیش از شستشو

۱۸..... جدول برنامه شستشو

۱۹..... گزینه های اضافه

۲۰..... اطلاعات مربوط به کارکرد

۲۱..... صفحه کلید

۲۲..... گزینه ها

۲۲..... - شستشوی بهداشتی

۲۲..... - خیس خوردن

۲۲..... - Intensive

۲۲..... - ضد چروک

۲۲..... - تاخیر زمانی

۲۳..... - خشک کن چرخشی

۲۳..... Rinse Hold

۲۳..... - دما

۲۳..... سایر عملکردها

۲۳..... - فقط خشک کن

۲۴..... قفل کودک

۲۴..... قطع وصل کردن صدای بیپ

۲۵..... شستشوی لگن

۲۶..... تشخیص قفل در

از شما به خاطر خرید ماشین لباسشویی تمام اتوماتیک ال جی سپاسگزاریم.

لطفاً دفترچه راهنما را به دقت مطالعه کنید، راهنمای نصب مطمئن، استفاده و نگهداری ارائه شده است. آن را برای استفاده بعدی نگه دارید.

مدل و شماره سریال ماشین لباسشویی را بنویسید.

شماره مدل.

شماره سریال.

تاریخ خرید.

**افزودن مواد شوینده**

۲۶..... افزودن مواد شوینده و نرم کننده

**نگهداری**

۲۸..... فیلتر آب ورودی

۲۹..... فیلتر پمپ تخلیه

۳۰..... کشوی مواد شوینده

۳۱..... لگن شستشو

۳۱..... تمیز کردن ماشین لباسشویی

۳۱..... آب و هوای سرد

**عیب یابی**

۳۲..... عیب یابی

۳۴..... پیام های خطا

۳۵..... استفاده از سیستم عیب یاب هوشمند

۳۶..... شرایط ضمانت

### ■ سامانه ی محرکه مستقیم

در این سامانه ی پیشرفته، محرکه DC بدون تسمه و پولی و به طور مستقیم به درام متصل شده است.



■ بسته به برنامه انتخاب شده، ماشین لباسشویی قادر است عملکردهای گوناگون درام یا ترکیبی از عملکردها را انجام دهد.

عملکرد ماشین لباسشویی های ال جی بهتر شده و با سرعت چرخش کنترل شده و حرکت چپ و راست درام، رضایت شما را در هر زمانی تامین می کند.



### ■ ضد چروک

با تغییر چرخش درام، میزان چروک پوشاک به حداقل می رسد.



### ■ گرم کن داخلی

گرم کن داخلی به طور خودکار آب را گرم کرده و به بهترین دما در برنامه انتخاب شده می رساند.



### ■ کم مصرف با استفاده از سامانه ی شستشوی هوشمند

سامانه ی شستشوی هوشمند میزان پوشاک و دمای آب رادک کرده و سپس میزان آب مناسب و زمان شستشو را به منظور به حداقل رساندن مصرف آب و انرژی تعیین می کند.



### ■ قفل کودک

عملکرد قفل کودک، مانع از تغییر ناخواسته تنظیمات در هنگام کارکرد توسط کودک می شود.



### ■ سامانه ی کنترل سرعت کم صدا

با درک میزان پوشاک و تعادل، پوشاک را به طور برابر توزیع می کند تا میزان صدای حاصل از خشک کن به حداقل برسد.



## دستورالعمل های مهم ایمنی

پیش از استفاده از دستگاه، تمامی دستورالعمل ها و توشیحات مربوط به نصب را مطالعه کنید.

### ⚠ هشدار

به منظور سلامتی خود، پیشگیری از خطر آتش سوزی یا انفجار، برق گرفتگی یا خسارات مالی آسیب جانی اطلاعات مندرج در این دفترچه را به دقت مطالعه کنید.

### ایمنی شما و ایمنی دیگران بسیار مهم است .

ما پیامهای ایمنی مهم و زیادی را در این دفترچه راهنما و روی لوازم خانگی شما ارائه کرده ایم . تمام پیامهای ایمنی را مطالعه کرده و از آنها پیروی کنید .

⚠ این علامت هشدار ایمنی است .

این علامت به شما درباره خطرات بالقوه‌ای که ممکن است باعث مرگ یا آسیب رسیدن به شما یا دیگران شود، هشدار می دهد . پس از کلیه پیامهای ایمنی، علامت هشدار ایمنی به همراه یکی از کلمات ”خطر“، ”هشدار“ یا ”اخطار“ آمده است .

معنای این کلمه ها عبارت است از:

### ⚠ خطر

اگر فوراً از دستورالعملها پیروی نکنید، باعث مرگ شما خواهد شد یا به سختی آسیب می بینید.

### ⚠ هشدار

اگر از دستورالعملها پیروی نکنید، ممکن است باعث مرگ شما شده یا به سختی آسیب ببینید .

### ⚠ اخطار

اگر از دستورالعملها پیروی نکنید، ممکن است آسیب جزئی ببینید یا به دستگاه آسیب برسد .

همه پیامهای ایمنی به شما می گویند که چه خطرات بالقوه‌ای وجود دارد، به شما می‌گویند چگونه احتمال حادثه را کاهش دهید و همچنین به شما اطلاع می دهند اگر از دستورالعملها پیروی نکنید، ممکن است چه اتفاقی بیفتد .



## ■ احتیاط های اولیه ایمنی

### ⚠ هشدار

برای کاهش خطر آتش سوزی، شوک الکتریکی یا آسیب رسیدن به افراد در هنگام استفاده از ماشین لباسشویی، احتیاط های اولیه ایمنی از جمله موارد زیر را دنبال کنید:

- قبل از نصب ماشین لباسشویی، وجود آسیب در سطح خارجی را بررسی کنید. در صورت مشاهده آسیب در سطح خارجی، دستگاه را نصب نکنید.
- ماشین لباسشویی را در جایی که در معرض هوای آزاد باشد، نصب نکرده یا نگهداری نکنید.
- دکمه های کنترل را دستکاری نکنید.
- هیچ کدام از قطعات دستگاه را تعمیر یا تعویض نکنید یا سعی نکنید که آن را سرویس کنید مگر اینکه به طور مشخص در دستورالعمل های نگهداری توسط کاربر یا در دستورالعمل های تعمیر توسط کاربر پیشنهاد شده باشد و شما دانش و مهارت لازم را برای انجام آن کار داشته باشید.
- فضای زیر و اطراف دستگاه مواد قابل احتراق از قبیل ضایعات پارچه، کاغذ، کهنه، مواد شیمیایی و غیره نگذارید.
- کودکان یا افرادی که ناتوانی جسمی دارند، باید زیر نظر یک فرد دیگر با آن کار کنند. نگذارید کودکان روی دستگاه، با آن، یا درون این دستگاه یا هر دستگاه دیگری بازی کنند.
- حیوانات کوچک را از دستگاه دور نگهدارید.
- در ماشین لباسشویی را باز نگذارید. بازبودن در ماشین ممکن است باعث شود که کودکان و سوسه شوند تا از آن آویزان شوند یا به داخل ماشین لباسشویی بروند.
- هنگام کار کردن ماشین لباسشویی به داخل آن دست نزنید. صبر کنید تا مخزن داخل ماشین لباسشویی کاملاً متوقف شود.
- شستشو میتواند درخشندگی و رنک پارچهها را از بین ببرد. برای جلوگیری از این مسئله، از دستورالعمل های تولید کننده لباسدر مورد مراقبت و نحوه شستشوی آن پیروی کنید.
- از شستن و خشک کردن لباسهایی که با مواد قابل اشتعال یا قابل انفجار (از قبیل موم، روغن، رنگ، گازوییل و بنزین، لکهبرها، حلالهای تمیز کننده لباس، نفت سفید و غیره.) تمیز شده، شسته شده، خیس شده، یا لکه دار شده اند و ممکن است آتش گرفته یا منفجر شوند، خودداری کنید. روغنی که ممکن است پس از دوره کامل شستشو در مخزن باقی بماند، در زمان خشک کردن منجر به آتش سوزی می شود. بنابراین لباسهای روغنی را در آن نریزید.
- برای بستن در دستگاه، آنرا محکم ببندید یا سعی نکنید زمانی که در قفل است، آن را باز کنید. این کار می تواند به ماشین لباسشویی آسیب برساند.
- زمانی که ماشین با درجه حرارت بالا کار می کند، ممکن است در جلویی بسیار داغ باشد. به آن دست نزنید.
- برای به حداقل رساندن امکان وقوع شوک الکتریکی، پیش از هرگونه تلاش برای تعمیر یا تمیز کردن دستگاه، دوشاخه دستگاه را از برق قطع کرده یا با قطع کردن فیوز یا خاموش کردن کلید مینیاتوری، اتصال ماشین لباسشویی به پهنل توزیع برق خانگی را قطع کنید.
- زمانی که میخواهید دوشاخه را از برق دریاورید، سیم آن را نکشید. در غیر اینصورت، ممکن است سیم برق آسیب ببیند.
- اگر دستگاه آسیب دیده یا خراب بود یا قسمت هایی از آن به هم وصل نشده بود یا بعضی از قطعات آن کم یا خراب بودند آن جمله اگر سیم یا دوشاخه آن آسیب دیده بود، سعی نکنید که با آن کار کنید.

## دستورالعمل های مهم ایمنی

### ■ احتیاط های اولیه ایمنی

#### ⚠ هشدار

برای کاهش خطر آتش سوزی، شوک الکتریکی یا آسیب رسیدن به افراد در هنگام استفاده از ماشین لباسشویی، احتیاط های اولیه ایمنی از جمله موارد زیر را دنبال کنید:

- وقتی یک ماشین قدیمی را دور می اندازید، دوشاخه آن را از برق بکشید و دوشاخه را غیر قابل استفاده کنید. کابل را مستقیماً از پشت دستگاه قطع کنید تا استفاده آن غیرممکن شود.
- اگر در دستگاه آب نفوذ کرد، لطفاً با مرکز خدمات تماس بگیرید. چون خطر شوک الکتریکی و آتش سوزی وجود دارد.
- دستگاه را با استفاده از شیلنگهای نو به لوله آب وصل کنید. شیلنگهای قدیمی نباید مجدداً مورد استفاده قرار گیرند.
- برای کاهش خطر آسیب رسیدن به افراد، به همه دستورالعمل های ایمنی پیشنهاد شده توسط کارخانه از قبیل استفاده از دستکش های بلند و عینک های ایمنی، عمل کنید. عدم پیروی از هشدارهای ایمنی در این دفترچه راهنما می تواند منجر به آسیب رسیدن به اموال یا خود شما و یا حتی منجر به مرگ شود.
- زمانی که در ماشین لباسشویی باز است، آن را زیاد به پایین فشار ندهید. این کار می تواند منجر به واژگون شدن ماشین لباسشویی شود.

### ■ این دستورالعمل ها را به خاطر بسپارید

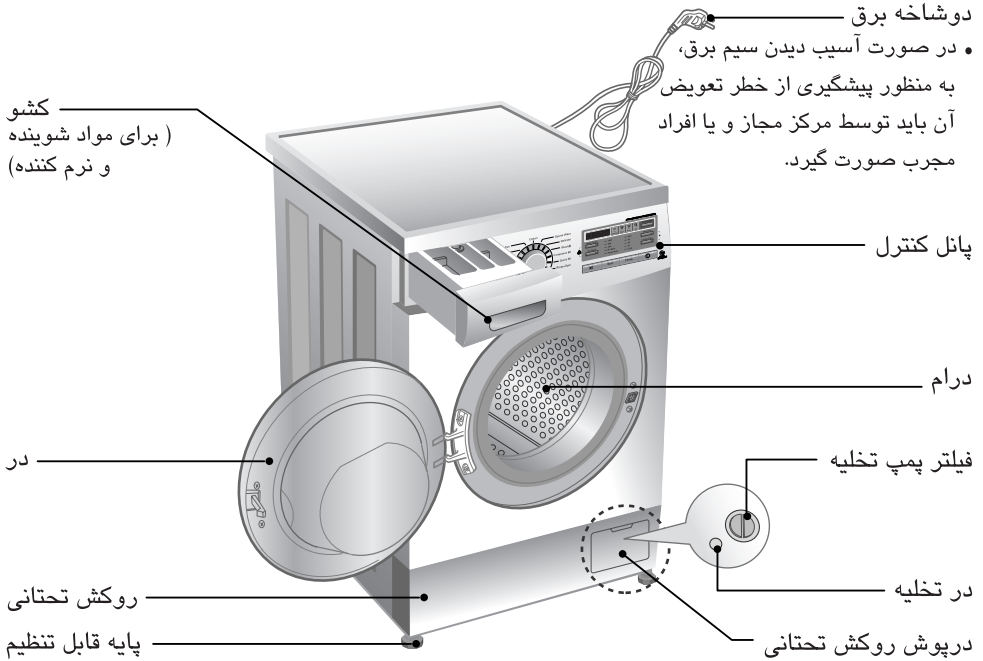
#### دستورالعمل های اتصال به زمین

- دستگاه باید به زمین وصل شود. اگر دستگاه بد کار کرد یا خراب شد، اتصال آن به زمین می تواند خطر شوک الکتریکی را با اتصال جریان برق به زمین کاهش دهد. این دستگاه مجهز به یک سیم اتصال به زمین و دوشاخه مربوط به این کار است. دوشاخه باید به یک پریز مناسب که به شکل مناسبی نصب شده، وصل شود و طبق اصول و مقررات محلی به زمین وصل گردد.
- از سیم رابط استفاده نکنید، این کار اتصال به زمین را با اختلال مواجه خواهد کرد.
  - اگر پریز مناسبی ندارید، در اینباره با یک برق کار مشورت کنید.

#### ⚠ هشدار

اتصال نادرست سیم دستگاه به زمین می تواند منجر به شوک الکتریکی شود. در صورتی که نسبت به اتصال دقیق دستگاه به زمین شک دارید، موضوع را با یک برقکار یا سرویس کار ماهر مطرح کنید. در دوشاخه ارائه شده همراه با دستگاه تغییر ایجاد نکنید اگر اندازه آن به پریز موجود نمی خورد، از یک برق کار ماهر بخواهید پریز مناسبی را نصب کند.

## مشخصات فنی



نام : ماشین لباسشویی در از جلو

منبع تغذیه : 220 - 240 V ~, 50Hz

اندازه : 600mm(W) × 550mm(D) × 850mm(H)

وزن : ۶۱ کیلوگرم

حداکثر وات : ۲۱۰۰ وات (شستشو)

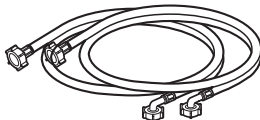
۰/۳۳ وات (وضعیت خاموش، وضعیت بازیابی برنامه در حالت قطعی برق)

ظرفیت شستشو : ۸ کیلوگرم (شستشو)

فشار آب مجاز : 100 - 1000 kPa (1.0 - 10.0 kgf / cm<sup>2</sup>)

نمای ظاهری و مشخصات فنی به منظور ارتقای کیفیت، بدون اطلاع قبلی قابل تغییر است.

### متعلقات



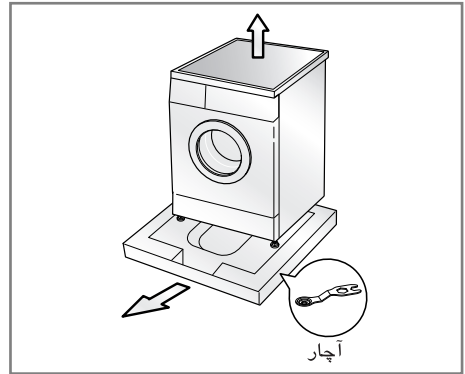
شلنگ ورودی (1EA) ※ گزینه: گرم/سرد (2EA)



آچار

## ■ در آوردن موارد بسته بندی شده

۱. کارتن و یونولیت ها را درآورید.
۲. ماشین لباسشویی را بلند کرده و متعلقات بسته بندی زیر را درآورید.
۳. تسمه مربوط به سیم برق و شلنگ را باز کنید.
۴. شلنگ ورودی آب را از دیگ خارج کنید.



### ❗ توجه

- آچار را برای تراز کردن دستگاه در جایی نگهدارید.

### ⚠ هشدار

- متعلقات بسته بندی ( نظیر پلاستیک ها و یونولیت ) برای کودکان می توانند خطرناک باشند. احتمال خفگی وجود دارد.
- تمامی موارد مربوط به بسته بندی را از دسترس کودکان دور نگهدارید.

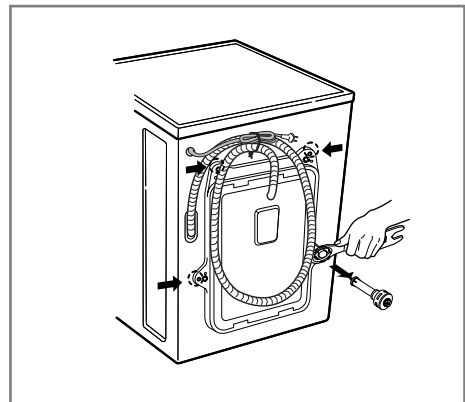
## ■ در آوردن پیچ های ویژه حمل و نقل

به منظور پیشگیری از آسیب قطعات داخلی در هنگام حمل و نقل، دستگاه توسط ۴ پیچ قفل شده است. پیش از راه اندازی ماشین این ۴ پیچ به همراه ادوات لاستیکی باید باز شوند. در صورت باز نکردن این پیچ ها دستگاه دارای سر و صدای زیاد، ارتعاشات سنگین و در نهایت خرابی خواهد شد.

۱. با استفاده از آچار تعبیه شده ۴ پیچ را باز کنید.
۲. سه پیچ ذکر شده را به همراه ادوات لاستیکی در آورید. برای در آوردن ادوات لاستیکی کافی است آنها را کمی بپیچانید.

### ❗ توجه

- ۴ پیچ و آچار را برای استفاده بعدی نگه دارید.
- ۳. با استفاده از درپوش های تعبیه شده سوراخ ها را ببندید.



## شرایط محل نصب

### محل

#### کف صاف :

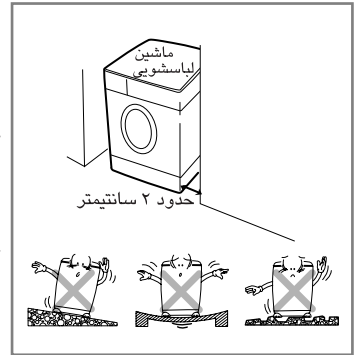
شیب مجاز برای کل زیر ماشین لباسشویی ۱ درجه است.

#### پریز برق :

پریز برق باید در فاصله ۱/۵ متری از طرفین محل ماشین لباسشویی باشد. فقط دو شاخه ماشین لباسشویی را به پریز مذکور متصل کنید.

#### فاصله اضافی :

برای مدل های دیواری (۱۰ سانتی متر : پشت / ۲ سانتی متر : راست و چپ) هیچگاه محصولات شوینده را بر روی ماشین لباسشویی قرار ندهید. این عمل موجب آسیب دکمه ها یا سطح براق ماشین می شود.



### موقعیت

- ماشین لباسشویی را بر روی سطح کاملاً مسطح و ثابت نصب کنید.
- از این که روزنه های گردش هوای ماشین لباسشویی با قالیچه یا موکت مسدود نشده است اطمینان حاصل کنید.
- هرگز سعی در اصلاح ارتفاع ماشین لباسشویی با استفاده از قطعات چوب، مقوا یا موارد مشابه نداشته باشید.
- هرگز ماشین لباسشویی را در کنار اجاق گاز یا بخاری هیزومی قرار ندهید. کنار اجاق خوراک پزی یا بخاری را باید با کاغذ آلومینیومی ۶۰×۸۵ سانتی متر بپوشانید تا فاصله بین دو وسیله ایزوله شود.
- هرگز ماشین لباسشویی را در اتاقی که دمای آن زیر صفر درجه است قرار ندهید.
- در هنگام نصب ماشین لباسشویی از این که دو شاخه آن در دسترس است اطمینان حاصل کنید.
- برای تنظیم ارتفاع ماشین لباسشویی با استفاده از آچار پایه ها را تنظیم کنید سپس از ثابت بودن آن اطمینان حاصل نمایید. بالا و پایین ماشین لباسشویی حداقل باید فضای ۲ سانتی متری را خالی داشته باشد.
- این دستگاه برای ناوگان دریایی یا موارد استفاده در مکان های متحرک نظیر کاروان یا هواپیما طراحی نشده است.

### اتصال برقی

- از سیم سیار یا سه شاخه استفاده نکنید.
- در صورت آسیب دیدن سیم برق، باید توسط مرکز خدمات مجاز یا افراد مجرب واجد شرایط تعویض شود تا خطری متوجه شما نشود.
- همیشه پس از استفاده از دستگاه دو شاخه را از پریز بیرون کشیده و شیر آب را ببندید.
- ماشین لباسشویی را به پریزی که دارای اتصال زمین مطابق با قوانین سیم کشی منطقه است، متصل کنید.
- ماشین لباسشویی باید در موقعیتی باشد که دسترسی به دو شاخه آن آسان باشد.
- تعمیرات ماشین لباسشویی فقط باید با افراد مجرب واجد شرایط انجام شود. تعمیر آن توسط افراد غیر متخصص منجر به صدمات جانی یا مالی می شود. به منظور خدمات با مرکز خدمات مجاز تماس بگیرید.
- ماشین لباسشویی را در فضایی کمتر از صفر درجه نصب نکنید. شلنگ های منجمد تحت فشار می ترکند.
- عملکرد کنترل الکترونیکی دستگاه در شرایط زیر صفر درجه نادرست خواهد بود.
- در صورتی که زمان تحویل ماشین لباسشویی در ماه های زمان و در هوای زیر صفر درجه باشد :
- ماشین لباسشویی را پیش از استفاده به مدت چند ساعت در دمای اتاق قرار دهید.

### ⚠️ اخطار

اخطار پیرامون سیم برق

اکثر وسایل برقی را به یک پریز اختصاصی متصل کنید یعنی این که هر وسیله برقی دارای یک پریز مستقل باشد و از مستقل باشد و از اضافه نمودن انشعاب یا اتصال سه راهی خودداری نمایید. به صفحه مشخصات فنی این دفترچه راهنما مراجعه کنید. هرگز به پریز سه راهی متصل نکنید. اتصا چند دو شاخه به یک پریز موجب شل شدن پریز یا آسیب آنها می شود، سیم های طویل، سیم های خشک شده یا معیوب یا ترک خورده خطرناک هستند. هر یک از شرایط فوق منجر به شوک الکتریکی یا آتش سوزی می شود. هر چند وقت یک بار سیم وسایل برقی را بررسی کنید در صورت تغییر شکل آنها یا خرابی دو شاخه را از برق بیرون کشیده و از دستگاه استفاده نکنید تا زمانی که سیم برق با همان نوع خود توسط مرکز خدمات مجاز تعویض شود.

سیم برق را از آسیب های فیزیکی نظیر تابیده شدن، خم شدن، له شدن، ماندن در لای در یا زیر پا محافظت کنید. توجه خاصی به دو شاخه ها، پریز های دیواری و محل عبور سیم داشته باشید.

اگر برق دستگاه از کابل های رابط برق، یا از یک دستگاه الکتریکی قابل حمل دارای پریز تامین می شود، کابل رابط روی دستگاه الکتریکی قابل حمل دارای پریز باید در موقعیتی قرار داده شود که آب به آن پاشیده نشود یا رطوبت به آن نرسد .

### ⚠️ اخطار

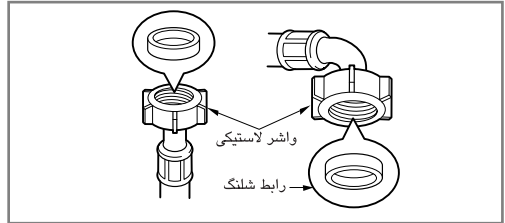
- استفاده از این دستگاه توسط کودکان و افراد ناتوان بدون نظارت افراد بزرگسال جایز نیست.
- کودکان باید تحت نظارت باشند تا از این دستگاه به عنوان اسباب بازی استفاده نکنند.

## ■ اتصال شلنگ تامین آب

- فشار آب باید بین 100 kPa و 1000 kPa باشد. (1.0 - 10.0 kgf / cm<sup>2</sup>)
- هنگام اتصال شلنگ ورودی به شیر آب مراقب دنده ها باشید.
- اگر فشار آب بیش از 1000 kPa باشد، باید از قطعه کاهشدهنده فشار استفاده کنید.
- هر چند وقت یک بار شلنگ را بررسی کرده و در صورت لزوم آن را تعویض کنید.

### ◀ مرحله ۱: واشر لاستیکی داخل شلنگ را بررسی کنید

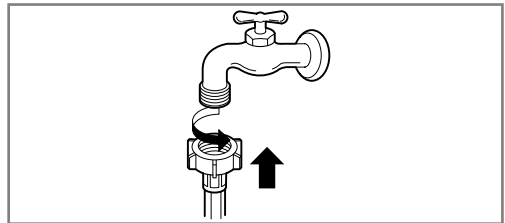
- همراه با شلنگ های آب ورودی ۲ عدد واشر لاستیکی ارائه شده است. این واشر به منظور پیشگیری از نشتی می باشند.
- از این که شیرها کاملاً سفت هستند اطمینان حاصل کنید.



### ◀ مرحله ۲: اتصال شلنگ به شیر آب

نوع الف: اتصال شلنگ نو پیچی به شیر آب دنده دار

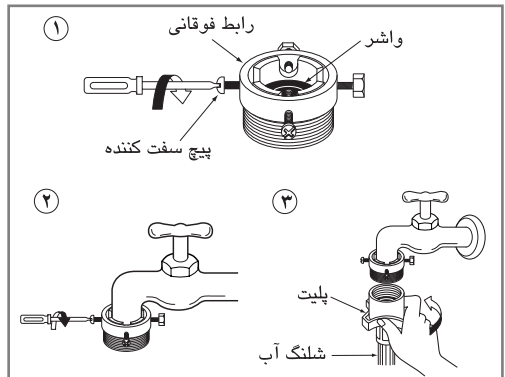
- رابط شلنگ را به شیر آب وصل کرده و ببچانید.



نوع ب: اتصال شلنگ نوع پیچی به شیر آب بدون دنده

۱. پلیت مبدل و پیچ های حایل مبدل را باز کنید.
۲. مبدل را به انتهای شیر فشار دهید طوری که واشر لاستیکی تحت فشار قرار گیرد. پلیت مبدل و چهار پیچ را سفت کنید.

۳. شلنگ آب را به طور عمود به طرف بالا فشار دهید طوری که لاستیک داخل شلنگ به طور کامل به شیر بچسبد و سپس با پیچاندن آن به طرف راست، سفت کنید.

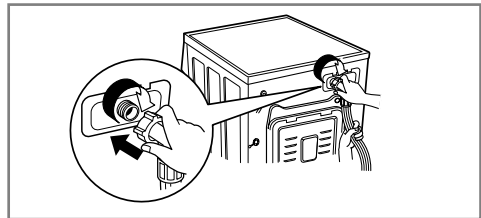
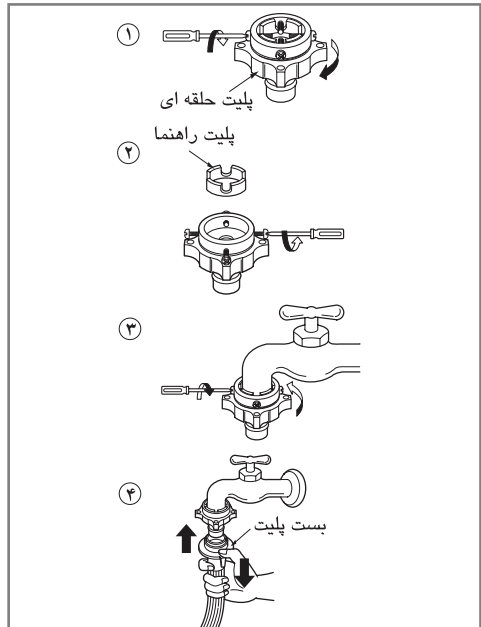


نوع ج : اتصال شلنگ نوع فشاری به شیر فاقد دنده.

۱. پلیت حلقه ای مبدل و چهار پیچ حایل مبدل را باز کنید.
۲. چنانچه شیر بزرگتر از مبدل است، پلیت راهنما را در آورید.
۳. مبدل را به انتهای شیر فشار دهید به طوری که واشر لاستیکی محکم به اتصال بچسبد. پلیت حلقه ای مبدل و چار پیچ را سفت کنید.
۴. زائده رابط را به سمت پایین بکشید، شلنگ ورودی را به مبدل فشار دهید سپس زائده رابط را رها کنید. از قفل شدن مبدل در محل اطمینان حاصل کنید.

### ❗ توجیه

- پس از شلنگ ورودی به شیر آب، شیر آب را باز کنید تا اجسام خارجی داخل لوله آب (اشغال، شن یا سنگ ریزه) خارج شود. کمی صبر کنید تا آب داخل سطل بریزد و دمای آب را بررسی کنید.



- مطمئن شوید که هیچگونه خمیدگی در شلنگ ایجاد نشده است.
- ◀ وقتی که ماشین لباسشویی دارای دو شیر باشد.
- شلنگ ورودی که دارای رابط قرمز است را به شیر آب گرم متصل کنید.
- چنانچه دستگاه دارای دو شیر باشد، با استفاده از شیر آب گرم در مصرف انرژی صرفه جویی خواهد شد.

### ❗ توجیه

- پس از اتمام اتصالات، در صورت نشستی آب از شلنگ، همان مراحل را تکرار کنید. برای شیر آب، از نوع متداول آن استفاده کنید. در صورتی که شیر آب خیلی بزرگ یا مکعبی باشد، پیش از قرار دادن شیر در مبدل واشرهای فلزی را در آورید.

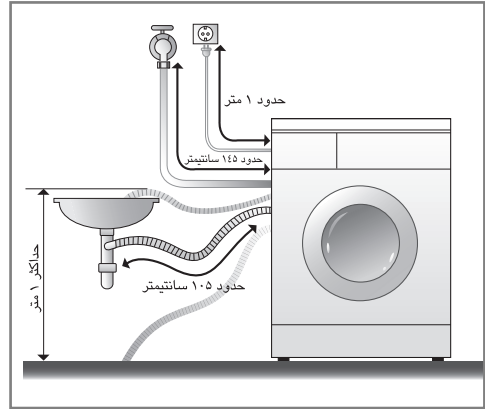
### شیر افقی

شیر افقی		شیر بلند		شیر مربعی	
----------	--	----------	--	-----------	--

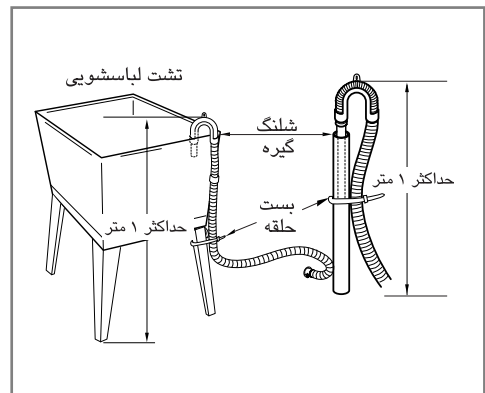
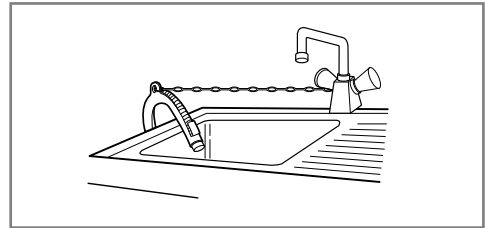


## ■ نصب شلنگ تخلیه

- شلنگ تخلیه نباید بیش از ۱ متر از سطح زمین ارتفاع داشته باشد.
- آب داخل ماشین لباسشویی نباید به طور آهسته تخلیه شود.
- شلنگ را به طور صحیح محکم کنید تا آب بر روی زمین چکه نکند.
- در صورتی که شلنگ تخلیه خیلی طولانی باشد امکان بازگشت به داخل ماشین وجود دارد. و این موجب سر و صدای غیرعادی خواهد شد.



- هنگام نصب شلنگ تخلیه به سینک، آن را با یک زنجیر یا بند سفت کنید.
- شلنگ را به طور صحیح محکم کنید تا آب بر روی زمین چکه نکند.

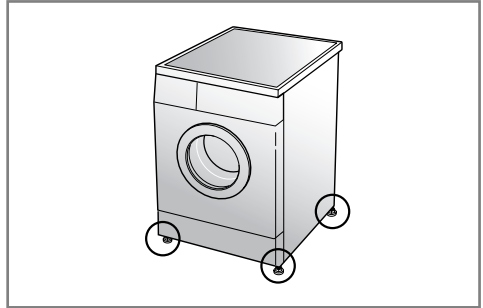


## ■ تراز کردن

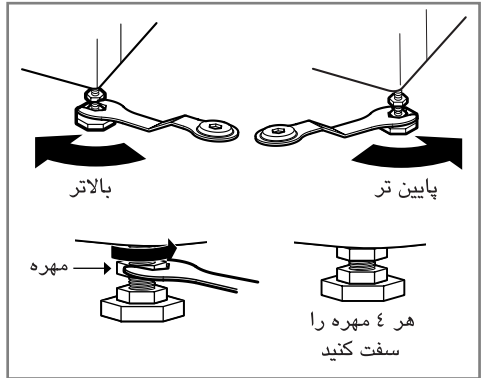
۱. تراز کردن سطح ماشین لباسشویی موجب پیشگیری از لرزش و صدای زیاد و لرزش می شود. دستگاه را بر روی سطح سفت و هموار و ترجیحاً در کنج اتاق نصب کنید.

### ❗ توجیه

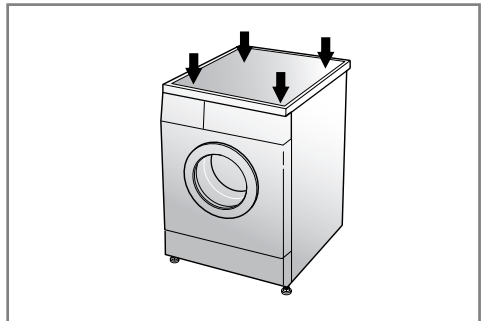
• سطح متحرک و ناهموار موجب بی تعادلی و ارتعاش های بیش از حد می شود.



۲. اگر سطح زیر ماشین لباسشویی ناهموار است، پایه های قابل تنظیم را تنظیم کنید. ( از قرار دادن تکه چوب و غیره در زیر پایه ها خودداری کنید.) ازاینکه هر چهار پایه ثابت و مستقر بر روی زمین هستند و دستگاه به طور کامل تراز است، اطمینان حاصل کنید. (از ابزار تراز استفاده کنید.)



• پس از تراز شدن ماشین لباسشویی، مهره های قفل را به طرف بالا و سمت کف ماشین سفت کنید. همه ی مهره ها باید سفت شوند.



• بررسی اریبی  
وقتی هریک از چهار گوشه ماشین لباسشویی را به پایین ها می دهید، نباید ماشین بالا و پایین شود. ( هر دو جهت را امتحان کنید)  
در صورتی که هنگام فشار دادن گوشه ها ماشین حرکت کند باید پایه ها را دوباره تنظیم کنید.

### ❗ توجیه

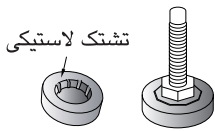
• اگر دستگاه بر روی پایه قرار دارد باید آن را به قدر کافی سفت و ایمن کنید تا احتمال افتادن از بین برود.

## ◀ مهیا کردن زمین

- زمین نصب باید تمیز، خشک و تراز باشد.
- ماشین لباسشویی را بر روی سطح سفت و مسطح نصب کنید.

## ◀ زمین کاشی شده (سطوح لغزنده)

- هر پایه را بر روی یک تکه سر بس قرار داده و ماشین لباسشویی را تراز کنید. (سر بس را در اندازه های ۷۰×۷۰ میلی متر ببرید و با چسب بر روی کاشی خشک و محل ماشین لباسشویی بچسبانید)
- سر بس ماده ی خود چسبی است که بر روی پله و نردبان می چسبانند تا مانع از لغزش شود.



## ◀ سطوح چوبی (سطوح متزلزل)

- سطوح چوبی اساساً مستعد لرزش هستند.
- برای پیشگیری از ارتعاش توصیه می کنیم در زیر هر یک از پایه ها بالشتک های لاستیکی با ضخامت حداقل ۱/۵ سانتی متری قرار دهید.
- در صورت امکان ماشین لباسشویی را در یکی از کنج های اتاق جایی که کف اتاق از ثبات بیشتری برخوردار است قرار دهید. بالشتک های لاستیکی را به منظور کاهش ارتعاش قرار دهید.
- شما می توانید این بالشتک های لاستیکی (p/no.4620ER4002B) را از بخش خدمات ال جی دریافت کنید.

## ❗ توخه

- محل مناسب و تراز کردن ماشین لباسشویی کارکرد منظم، درست و طولانی مدت دستگاه را تضمین می کند.
- ماشین لباسشویی باید ۱۰۰٪ افقی و ثابت باشد.
- گوشه های ماشین لباسشویی نباید حالت الاکلنگی داشته باشد.
- محل نصب باید تمیز، عاری از چربی و سایر مواد لغزنده باشد.
- پایه ها را در سطوح مرطوب قرار ندهید چرا که در غیر این صورت دچار لغزش خواهد شد.

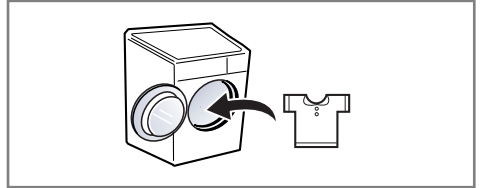
## نحوه استفاده از ماشین لباسشویی

### ■ راه اندازی ماشین لباسشویی

۱. لباس ها را دسته بندی کنید.  
(به صفحه ۱۸ مراجعه شود).



۲. در را باز کرده و لباس ها را در ماشین قرار دهید.



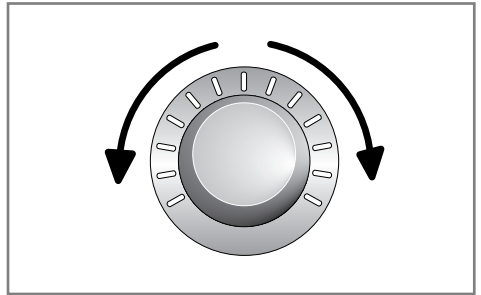
۳. دکمه Power را فشار دهید.



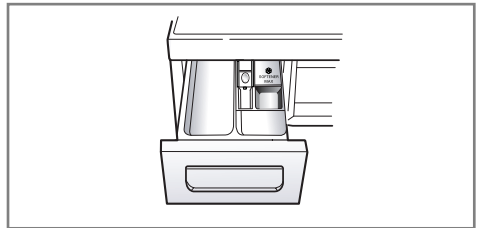
۴. یک برنامه انتخاب کنید.  
(به صفحه ۱۹ - ۲۱ مراجعه شود).

حالا گزینه ها را انتخاب کنید.  
(به صفحه ۲۳ - ۲۸ مراجعه شود).

- برنامه تکمیلی
- دما
- سرعت خشک کن
- سایر عملکردها



۵. مواد شوینده را در محفظه بریزید.  
(به صفحه ۲۹ - ۳۰ مراجعه شود).



۶. دکمه Start/Pause را فشار دهید.



## نحوه استفاده از ماشین لباسشویی

### ■ مراقبت پیش از شستشو

#### ۱. توجه به برچسب ها

به برچسب روی لباس ها توجه کنید. این برچسب به شما اطلا عاتی در رابطه با جنس پارچه و نحوه شستشوی آن ارائه می کند.



#### ۲. چیدن

برای کسب نتیجه بهتر لباس ها را در داخل ماشین لباسشویی طوری بچینید که با یک بار شستشو تمامی آنها تمیز شوند. دمای آب و سرعت خشک کن و پوشاک گوناگون باید به روش های متفاوتی شسته شوند. لباس های تیره را از رنگ های تیره تا روشن دسته بندی کنید. آنها را جداگانه بشویید تا دچار رنگ گرفتگی البسه سفید نشوند. در صورت امکان لباس های چرک را با لباس های نسبتاً کثیف در یک دور بشویید.

چرک (سنگین، معمولی، سبک)  
لباس ها را براساس میزان کثیفی جدا کنید.  
رنگی (سفید، روشن، تیره)  
لباس های سفید را از لباس های رنگی جدا کنید.  
کرکی ( محصولات کرکی، پرزدار)  
محصولات کرکی و پرزدار جداگانه بشویید.

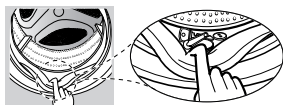
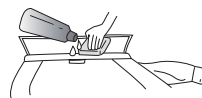
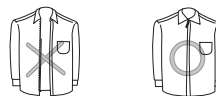
#### ۳. توجه پیش از قرار دادن لباس ها

لباس های کوچک و بزرگ را با هم قاطی نکنید. ابتدا لباس های بزرگ را در داخل ماشین قرار دهید، آنها نباید بیش از نیمی از ظرفیت ماشین را اشغال کنند. هرگز لباس ها را به صورت مجزا نشویید. این عمل موجب بی تعادلی می شود. یک یا دو مورد مشابه را به آن بیافزایید.

- از خالی بودن جیب ها مطمئن شوید. مواردی نظیر گیره سر، کبریت، سکه، خودکار و کلیدها به ماشین لباسشویی و لباس ها صدمه می زنند.
- زیپ ها، بندها، دکمه ها را ببندید تا به سایر لباس ها گیر نکنند.
- محل هایی مثل یقه و سر آستین که معمولاً دارای لکه بیشتری است را کمی ماده شوینده بریزید تا به برطرف شدن لکه کمک کند.
- لاستیک دور در ماشین (طوسی) را بررسی کنید تا چیزی در آن باقی نمانده باشد.
- داخل درام را بررسی کنید تا چیزی از شستشوی قبلی در آن باقی نمانده باشد.
- هرگونه لباس یا موارد را از لاستیک دور آورید تا لباس ها و لاستیک آسیب نبینند.

دسته بندی لباس ها بر اساس...

کثیفی	دمای شستشو
رنگ	نوع جنس



### ❗ توجه

پیش از نخستین شستشو، ماشین را بدون لباس به کار بیندازید ( با برنامه کتان ۶۰ درجه سانتیگراد). این عمل باعث می شود رسوب و آب داخل درام ناشی از آزمایش کارخانه تخلیه شود.

## نحوه استفاده از ماشین لباسشویی

### ■ جدول برنامه شستشو

برنامه های شستشوی توصیه شده برحسب نوع لباس

برنامه	توضیح	نوع جنس	دمای مناسب	حداکثر میزان
پنبه ای	با ترکیب حرکات گوناگون دیگ، عملکرد بهتری را ارائه می کند.	برای البسه رنگی سبک (پیراهن، لباس شب، پیرژامه، غیر) و لباس های کتان سفید نسبتاً کثیف (لباس زیر).	60°C (سرد تا 95°C)	دسته بندی شده
پنبه ای کم مصرف	با مصرف حداقل انرژی عملکرد شستشوی بهینه ای را ارائه می کند.		40°C (سرد تا 60°C)	
ضدچروک	این برنامه مناسب برای پیراهن های پر مصرف روزانه که نیازی به اتو پس از شستشو ندارند مناسب است.	پولی آمید، اکریلیک، پلی استر	40°C (سرد تا 60°C)	۴/۰ کیلوگرم
ترکیبی	برای شستشوی البسه گوناگون به طور همزمان.	انواع لباس بجز لباس های خاص (ابریشمی / ظریف، لباس ورزشی، لباس های تیره، پشمی، پر / پرده ها).	40°C (سرد تا 40°C)	
لباس کودک	حذف لکه های چربی و ارائه آبکشی بهتر برای اقلام بزرگی چون روکش لحاف، متکا، روکش مبلمان و غیره	لباس بچه نسبتاً کثیف.	60°C (95°C)	۶/۰ کیلوگرم
ضدحساسیت	حذف موثر مواد شوینده از روی لباس	لباس هایی که مستقیماً با پوست در تماس هستند مثل لباس زیر، حوله، دستمال، ملحفه، بالش و روکش متکا	40°C (سرد تا 60°C)	دسته بندی شده
پر	این برنامه برای موارد بزرگی چون لحاف، بالش، روکش مبلمان مناسب است.	مواد داخل رختخواب: پر، بالش، پتو، روکش مبلمان.	40°C (سرد تا 40°C)	تک سایز
لباس ورزشی	این برنامه برای لباس های ورزشی و کفش کتانی مناسب است.	کول مکت، گور - تکس، فیلیس و سیمپاتکس		
ظریف	این برنامه برای لباس های ظریفی چون لباس زیر، بلوز و غیره مناسب است.	لباس های ظریفی که به آسانی خراب می شوند.	30°C (سرد تا 40°C)	۲/۰ کیلوگرم
پشمی	برای شستشوی البسه پشمی (لطفاً از مواد شوینده البسه پشمی قابل شستشو با ماشین استفاده کنید).	البسه پشمی قابل شستشو با ماشین	40°C (سرد تا 40°C)	
سریع ۳۰ دقیقه ای	این برنامه شستشوی سریعی برای میزان کم و لباس های نسبتاً کثیف ارائه می کند.	البسه رنگی که نسبتاً کثیف هستند.	30°C (سرد تا 40°C)	
متمرکز ۶۰ دقیقه ای	برای شستشوی بهتر با حداقل مصرف انرژی از این برنامه استفاده کنید.	البسه پنبه ای و ترکیبی (برنامه ویژه با مدت زمان ۶۰ دقیقه ای برای لباس های معمولی).	60°C (سرد تا 60°C)	۴/۰ کیلوگرم
آب کشی + خشک کن (چرخشی)	قابل استفاده برای البسه ای که فقط به آب کشی نیاز داند یا افزودن آب کشی به البسه ای که برای آنها نرم کننده به کار رفته است.	البسه عادی قابل شستشو.	-	دسته بندی شده

## نحوه استفاده از ماشین لباسشویی

- دمای آب: برحسب نوع برنامه شستشو دمای آب را انتخاب کنید. هنگام شستشو به راهنمای برچسب لباس مراجعه کنید.
- برای انجام آزمایش انطباق با EN60456 برنامه را روی گزینه های "Cotton 40°C + Intensive (Half Load)", "Cotton 60°C + Intensive (Half Load)", "Cotton 60°C + Intensive (Full Load)" تنظیم کنید.
- (آنها کارآترین برنامه های موجود برای شستشوی لباس های نخی از حیث مصرف ترکیبی انرژی و آب هستند.)
- \* دمای واقعی آب ممکن است از دمای اظهار شده برای سیکل شستشو متفاوت باشد.
- نتایج آزمایش ها به فشار آب، سختی آب، دمای ورودی آب، دمای اتاق، نوع و حجم لباس ها، سطح کثیفی، پودر مورد استفاده، نوسان در منبع تامین برق و برنامه های اضافی انتخاب شده بستگی دارد.

سیکل شستشوی لباس های پشمی این ماشین توسط Woolmark برای شستشوی لباس های پشمی قابل شستشو با ماشین مطابق با دستورات برچسب لباس الصاق شده توسط کارخانه، تایید شده است. (M0801)



### توجه

- توجه: توصیه می شود از شوینده های خنثی استفاده کنید.
- برای محافظت از لباس ها، عملکرد سیکل پشمی با تکان های کمتر و سرعت چرخش آهسته تر لباس ها را می شوید.

### گزینه های اضافه

برنامه	تاخیر زمانی	شستشوی بهداشتی	خیس خوردن	متمرکز	ضدچروک
پنبه ای	●	●	●	●	●
پنبه ای کم مصرف	●	●	●	●	●
ضدچروک	●	●	●	●	●
ترکیبی	●	●	●	●	●
لباس کودک	●	●	**●	●	●
ضدحساسیت	●	●	●	●	●
پر	●	●	●	●	●
لباس ورزشی	●	●	●	●	●
ظریف	●	●	●	●	●
پشمی	●	●	●	●	●
سریع ۳۰ دقیقه ای	●	●	●	●	●
متمرکز ۶۰ دقیقه ای	●	●	●	*●	●
آب کثیف + خشک کن (چرخشی)	●	●	●	●	●

- \* این گزینه به طور خودکار در چرخه وجود داشته و نمی تواند حذف گردد.
- \*\* این گزینه به طور خودکار در چرخه وجود داشته و می تواند حذف گردد.

## نحوه استفاده از ماشین لباسشویی

### ■ اطلاعات مربوط به کارکرد

برنامه	حداکثر تعداد در در دقیقه
پنبه ای	1400
پنبه ای کم مصرف	1400
ضدچروک	800
ترکیبی	1400
لباس کودک	800
ضدحساسیت	1400
پر	800
لباس ورزشی	800
ظریف	800
پشمی 	800
سریع ۳۰ دقیقه ای	1400
متمرکز ۶۰ دقیقه ای	1400
آب کشی+خشک کن (چرخشی)	1400

اطلاعات برنامه های اصلی شستشو در حالت نصف ظرفیت.

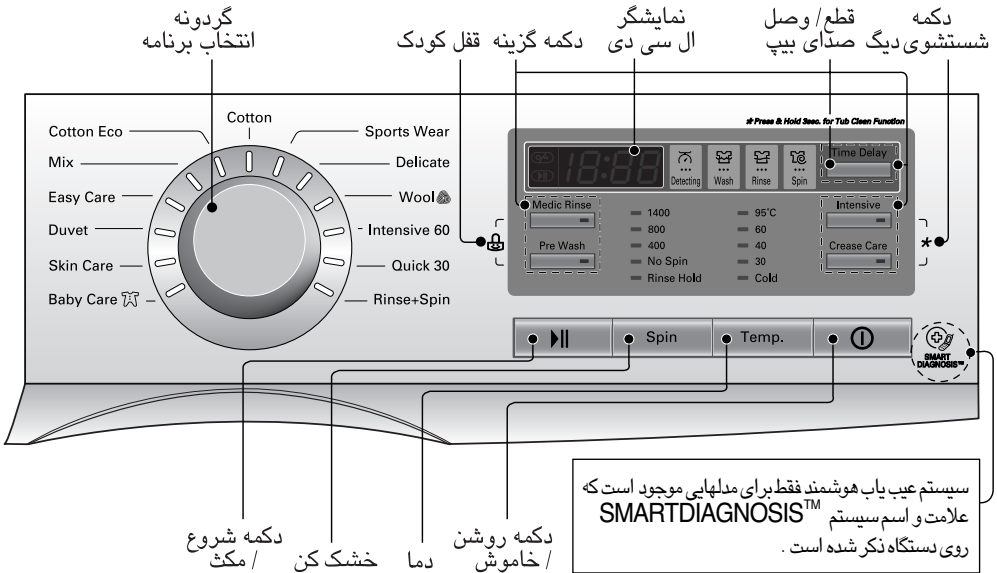


برنامه	زمان به دقیقه	مقدار رطوبت باقی مانده	آب به لیتر	برق به کیلووات ساعت
پنبه ای (40°C)	۹۴	۴۴ %	۳۹	۰/۶۶
پنبه ای کم مصرف (60°C)	۱۲۰	۴۴ %	۴۹	۰/۷۴
ضدحساسیت (40°C)	۱۰۵	۴۴ %	۳۹	۰/۶۶



# نحوه استفاده از ماشین لباسشویی

## صفحه کلید



## گردونه انتخاب برنامه

- برنامه‌ها حسب نوع لباس امکان پذیر هستند.
- چراغ برنامه انتخاب شده روشن می شود.

- برنامه‌ها حسب نوع لباس امکان پذیر هستند.
- چراغ برنامه انتخاب شده روشن می شود.

## شروع / مکت

- به شما امکان می دهد برنامه های اضافه تری را انتخاب کنید و چراغ مربوطه پس از انتخاب روشن خواهد شد.

- برای شروع برنامه شستشو یا مکت آن از دکمه **Start/Pause** استفاده کنید.
- برای توقف موقت برنامه شستشو دکمه **Start/Pause** را فشار دهید.
- در حالت مکت، پس از گذشت ۴ دقیقه دستگاه به طور خودکار خاموش می شود.

## روشن / خاموش

- برای روشن و خاموش کردن دستگاه دکمه **Power** را فشار دهید.
- برای لغو عملکرد تاخیر زمان، دکمه **Power** را فشار دهید.

### ■ گزینه ها

#### ضد چروک

- اگر می خواهید چروک ایجاد نشود گزینه Crease Care را انتخاب کنید.
۱. دکمه Power را فشار دهید.
  ۲. یک برنامه انتخاب کنید.
  ۳. دکمه Crease Care را فشار دهید.
  ۴. دکمه Start/Pause را فشار دهید.

#### تاخیر زمانی

شما می توانید تاخیر زمانی را تنظیم کنید طوری که ماشین لباسشویی پس از طی یک زمان خاصی به طور خودکار روشن شده و خاموش شود.

#### ❗ توجه

• تاخیر زمانی عبارت است از زمان پایان برنامه، نه شروع آن.  
زمان اجرای واقعی بسته به دمای آب، میزان البسه و سایر عوامل ممکن است متفاوت باشد.

۱. دکمه Power را فشار دهید.
۲. یک برنامه انتخاب کنید.
۳. دکمه Time Delay را فشار داده و زمان مورد نظر را تنظیم کنید.
۴. دکمه Start/Pause را فشار دهید.

#### شستشوی بهداشتی

- برای کسب نتیجه بهتر یا آب کشی مواد پاک کننده ها. این برنامه، آب کشی پایانی را به 40 درجه دما می رساند.
۱. دکمه Power را فشار دهید.
  ۲. یک برنامه انتخاب کنید.
  ۳. دکمه Medic Rinse را فشار داده و زمان مورد نیاز را تنظیم کنید.
  ۴. دکمه Start/ pause را فشار دهید.

#### خیس خوردن

- اگر لباس ها خیلی کثیف باشند، برنامه Pre Wash بسیار موثر است.
۱. دکمه Power را فشار دهید.
  ۲. یک برنامه انتخاب کنید.
  ۳. دکمه Pre Wash را فشار دهید.
  ۴. دکمه Start/Pause را فشار دهید.

#### Intensive

- اگر میزان لکه لباس ها معمولی یا زیاد باشد از گزینه "Intensive" استفاده کنید.
۱. دکمه Power را فشار دهید.
  ۲. یک برنامه انتخاب کنید.
  ۳. دکمه Intensive را فشار دهید.
  ۴. دکمه Start/Pause را فشار دهید.

### ■ سایر عملکردها

#### فقط خشک کن

۱. دکمه Power را فشار دهید.
۲. سرعت خشک کن را انتخاب کنید.

#### ❗ توجه

- وقتی گزینه "No Spin" را انتخاب می کنید، ماشین برای مدت زمان کوتاهی با دور کم شروع به چرخش می کند تا آبکشی سریع انجام شود.

#### خشک کن چرخشی

با فشار مکرر دکمه Spin، سرعت چرخش خشک کن قابل انتخاب است.

#### Rinse Hold

- Rinse Hold با فشار مکرر دکمه spin قابل انتخاب است، این عملکردها لباس ها را در ماشین باقی می گذارد؛ و پس از آبکشی بدون ورود به مرحله خشک کن لباس ها را در آب غوطه ور می کند.
- برای انجام تخلیه یا خشک کن، به محض اتمام عملکرد آبکشی با استفاده از گردونه برنامه و دکمه spin برنامه مورد نظر را اجرا کنید.  
(Spin)

#### دما

- با فشار دکمه Temp. دمای آب را می توانید انتخاب کنید.  
Cold -  
95°C, 60°C, 40°C, 30°C -
- دمای آب برحسب برنامه قابل انتخاب است.

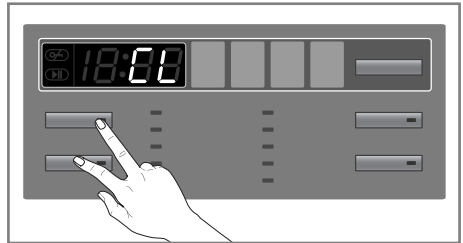
## نحوه استفاده از ماشین لباسشویی

### ■ قفل کودک

از این عملکرد برای قفل کردن کلیدهای روی صفحه جهت جلوگیری از تغییر تنظیمات استفاده نمایید. {قفل کودک} فقط در هنگام شستشو قابل تنظیم است.

#### قفل کردن صفحه کلید

۱. دکمه های Medic Rinse و Pre Wash را به طور همزمان به مدت ۳ ثانیه فشار دهید.
۲. صدای بیپ شنیده شده و علامت [L] بر روی نمایشگر ال سی دی نمایان می شود. وقتی که قفل کودک تنظیم شود تمامی دکمه ها بجز دکمه Power قفل می شوند.

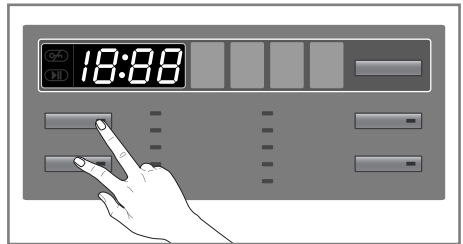


#### ❗ توخه

- خاموش شدن دستگاه باعث ری ست شدن عملکرد قفل کودک نمی شود/ شما باید پیش از استفاده از سایر عملکردها قفل کودک را غیرفعال کنید.

#### باز کردن قفل صفحه کلید

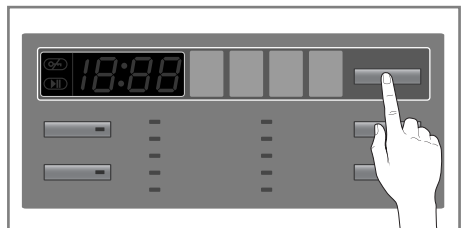
۱. دکمه های Medic Rinse و Pre Wash را به طور همزمان به مدت ۳ ثانیه فشار دهید.
۲. صدای بیپ شنیده شده و زمان باقیمانده برای برنامه فعلی بر روی صفحه ال سی دی نمایان می شود.



### ■ قطع / وصل کردن صدای بیپ

قطع و وصل کردن صدای بیپ فقط در هنگام شستشو قابل تنظیم است.

۱. دکمه Power را فشار دهید.
  ۲. دکمه Start/Pause را فشار دهید.
  ۳. دکمه های Time Delay را به طور همزمان به مدت ۳ ثانیه فشار دهید تا عملکرد قطع / وصل صدای بیپ تنظیم شود.
- به محض تنظیم شدن عملکرد قطع / وصل صدای بیپ، تنظیمات حتی پس از خاموش شدن دستگاه در حافظه ذخیره می شود.



#### ❗ توخه

- اگر بخواهید صدای بیپ را قطع کنید این مراحل را تکرار نمایید.

## نحوه استفاده از ماشین لباسشویی

### ■ شستشوی لگن

شستشوی لگن عملکرد ویژه ای است که داخل محفظه لگن را شستشو می دهد. در این عملکرد میزان آب بیشتر و سرعت چرخش سریع تری اعمال می شود. هر چند وقت یک بار این شستشو را انجام دهید.

۱. لباس و هر آن چه که در داخل محفظه است را در آورید و در را ببندید.

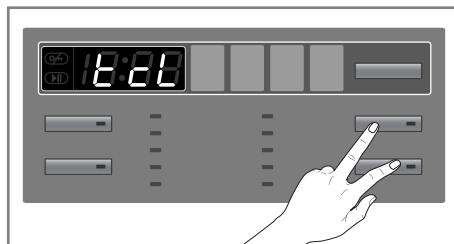
۲. کشوی مواد شوینده را باز کرده و کمی ماده ضد رسوب (کالگون) در آن بریزید.

۳. کشوی مواد شوینده را به آرام ببندید.

۴. ماشین لباسشویی را روشن کرده و سپس دکمه های **Intensive** و **Crease Care** را نه طور هم زمان نه مدت ۳ ثانیه فشار دهید. عبارت **ECI** نمایان می شود.

۵. برای شروع دکمه ی **Start/Pause** را فشار دهید.

۶. پس از پایان شستشو، در را باز گذاشته و اطراف در لاستیک و شیشه را خشک کنید.



### ❗ توجه

- توجه: هیچ گونه مواد شوینده ای در محفظه نریزید.
- کف بیش از حد ممکن است باعث نشستی از ماشین شود.

### ⚠️ اختار

- در صورت داشتن کودک، در را برای مدت طولانی باز نگذارید.

### ■ تشخیص قفل در

- (A) قفل در- به دلایل ایمنی، در هنگام کارکرد ماشین قفل می شود و عبارت "Door Lock" بر روی صفحه نمایان می گردد. شما پس از خاموش شدن ماشین می توانید در آن را باز کنید.
- (B) زمانی که عبارت "Detecting" نمایان است، ماشین لباسشویی به آرامی گردش داشته و میزان البسه قرار گرفته را ارزیابی می کند. این عمل مدت زمان کوتاهی را اشغال می کند.



## افزودن مواد شوینده

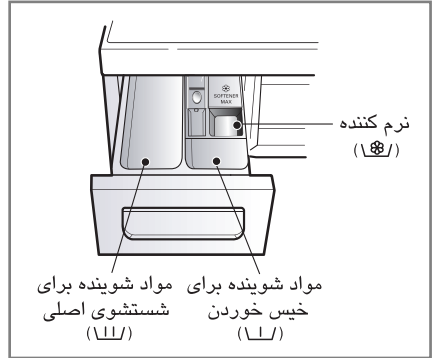
### ■ افزودن مواد شوینده و نرم کننده

#### ◀ کشوی مواد شوینده

- فقط برای شستشوی اصلی ← (۱۱۱)
- خیس خوردن + شستشوی اصلی ← (۱۱۱) / (۱۱۱)

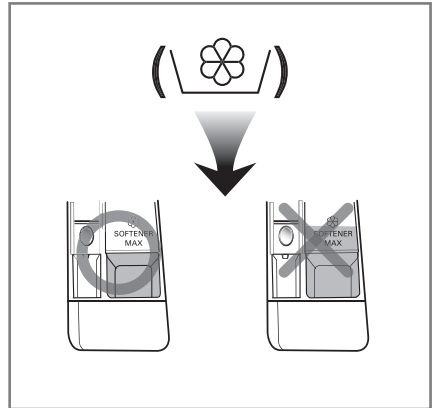
#### ⚠ هشدار

• مواد شوینده را دور از دسترس کودکان نگهدارید در غیر این صورت احتمال مسمومیت وجود دارد.  
• میزان مواد شوینده زیاد است، مایع سفید کننده و یا نرم کننده ممکن است سرریز شود. از مواد شوینده حتماً به میزان کافی استفاده کنید.



#### ◀ افزودن مواد نرم کننده

- هرگز مواد نرم کننده را بیش از حد مجاز داخل کشو نریزید. چرا که باعث ایجاد لکه بر روی لباس ها می شود. کشو را به آرامی ببندید.
- وجود بیش از اندازه مواد باعث می شود تا زودتر به لباس ها رسیده و آنها را لک کند.
- مواد نرم کننده را بیش از دو روز در کشوی مخصوص نگهداری نکنید (ممکن است این مواد به ماشین صدمه برسانند)
- نرم کننده به طور خودکار در آخرین دور شستشو اضافه می شود.
- در هنگامی که آب در جریان است کشو را باز نکنید.
- حلال ها (بنزین و غیره) مجاز نیستند.



#### ❗ توجه

• نرم کننده ها را مستقیماً بر روی لباس ها نریزید.

## افزودن مواد شوینده

### ◀ میزان مواد شوینده

- مواد شوینده باید براساس راهنمای کارخانه مورد استفاده قرار گیرند.
- اگر مواد شوینده بسیار زیادی استفاده شود، کف زیادی حاصل شده و باعث کاهش اثر شستشو یا وارد آمدن فشار به موتور دستگاه می شود.
- فقط از پودر لباسشویی مخصوص ماشین های در از جلو استفاده کنید.
- برای نتیجه بهتر شستشو، توصیه میشود از پودر رختشویی استفاده کنید.
- در غیر اینصورت، اگر تمایل به استفاده از مایع لباسشویی دارید، لطفاً به دستورالعمل استفاده شرکت سازنده مایع شوینده توجه کنید.
- در صورتیکه فوراً قصد شستشوی البسه را دارید، میتوانید مایع لباسشویی را در کثو مخصوص شوینده ها بریزید.
- اگر تصمیم به استفاده از برنامه تأخیر زمان شستشو "Time Delay" و یا پیش شستشو "Pre Wash" را دارید، لطفاً از مایع لباسشویی استفاده نکنید، زیرا ممکن است مایع سفت شود.
- در صورت تولید کف زیاد لطفاً میزان مواد شوینده را کاهش دهید.
- میزان مواد شوینده باید براساس دمای آب، سختی آب، میزان لباس ها و میزان کثیفی آنها تنظیم شود.
- برای نتیجه بهتر از ایجاد کف زیاد خودداری کنید.

### ⚠ هشدار

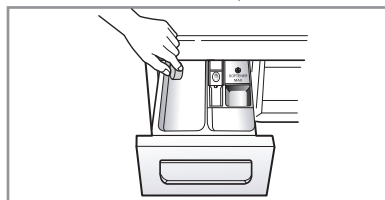
- لطفاً از سفت شدن مواد شوینده داخل کشوی مخصوص جلوگیری کنید، چرا که منجر به مسدود شدن، آبرسانی و آبکشی ضعیف و تولید بوی نامطبوع خواهد شد

### 📌 توجه

- پرکردن ماشین : طبق توصیه های کارخانه
- میزان لباس :  $\frac{3}{4}$  میزان عادی
- حداقل میزان لباس : تا نیمه درام

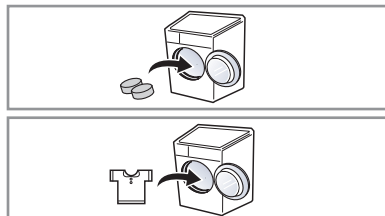
• در ابتدای سیکل شستشو، حباب مواد شوینده از کثو بیرون می زند.

### ◀ افزودن نرم کننده آب



- نرم کننده آب نظیر ضد لک (کلاگون) برای کم کردن مصرف مواد شوینده در مناطقی که آب آنجا بیش از اندازه سخت است به کار می رود. میزان استفاده از نرم کننده آب باید براساس مندرجات روی بسته بندی آن باشد. ابتدا مواد شوینده و سپس نرم کننده آب را بیفزایید.
- میزان مواد شوینده بستگی به نرمی آب دارد.

### ◀ استفاده از قرص



۱. در را باز کرده و قرص ها را داخل درام قرار دهید.

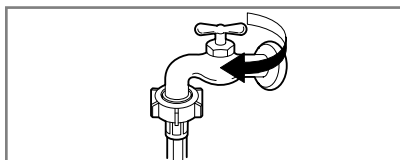
۲. لباس ها را در درام بریزید و در را ببندید.

- پیش از تمیز کردن قسمت داخلی ماشین، به منظور پیشگیری از شوک الکتریکی دوشاخه را از پریز بیرون بکشید.
- در هنگام بدون استفاده ماندن دستگاه برای مدت زمان طولانی (مسافرات)، شیر آب را قطع کنید.
- هنگام معدوم کردن ماشین لباسشویی، سیم برق را قطع و دو شاخه را خراب کنید.
- قفل در را غیر فعال کنید تا احتمال گیر افتادن کودکان در داخل محفظه از بین برود.

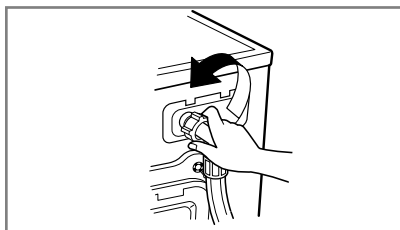
## ■ فیلتر آب ورودی

- وقتی که آب وارد کشوی مواد شوینده نشود پیغام خطای  $E1$  نمایان خواهد شد.
- اگر آب خیلی سخت باشد و یا دارای املاح زیادی باشد ممکن است فیلتر آب ورودی مسدود شود. بنابراین هرچند وقت یک بار آن را تمیز کنید.

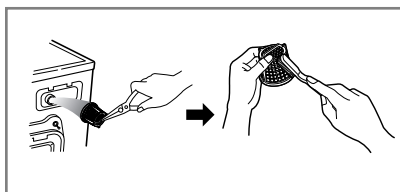
۱. شیر آب را ببندید.



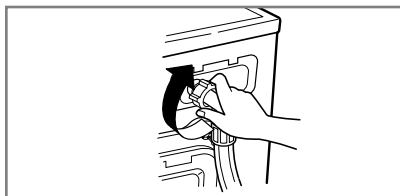
۲. شلنگ آب ورودی را باز کنید.



۳. با استفاده از یک فرچه سفت، فیلتر را تمیز کنید.



۴. شلنگ ورودی را سفت کنید.





## ■ فیلتر پمپ تخلیه

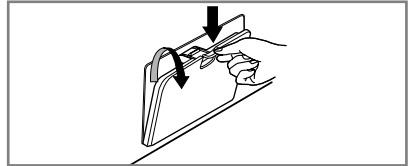
- فیلتر تخلیه ذرات و اشیاء ریز به جا مانده در لباسشویی را جمع می کند.
- به منظور اطمینان از نرم کارکردن ماشین لباسشویی، مرتب فیلتر را بررسی کنید.

## ⚠️ اخطار

- برای درآوردن اشیاء ابتدا با استفاده از شلنگ تخلیه آب را تخلیه کنید سپس پمپ تخلیه را باز کنید.
- در صورت داغ بودن آب، هنگام تخلیه مراقب باشید.

- پیش از تمیز کردن پمپ تخلیه صبر کنید تا آب خنک شود، در مواقع اضطراری عملیات تخلیه یا باز شدن اضطراری در را انجام دهید.

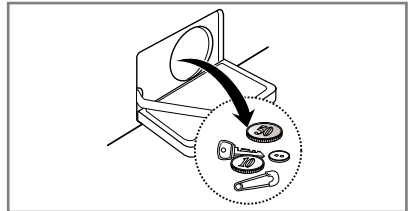
۱. سرپوش درپوش پایینی را باز کنید.  
شلنگ را بیرون بکشید.



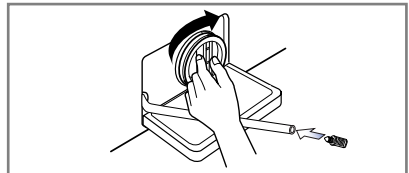
۲. زائده تخلیه آب را بیرون بکشید.  
فیلتر را به سمت چپ چرخانده و باز کنید.



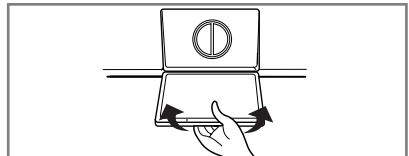
۳. اشیاء را از فیلتر پمپ درآورید.



۴. پس از تمیز کردن، فیلتر پمپ را در جهت حرکت عقربه های ساعت بچرخانید و زائده تخلیه را به وضعیت اصلی باز گردانید.



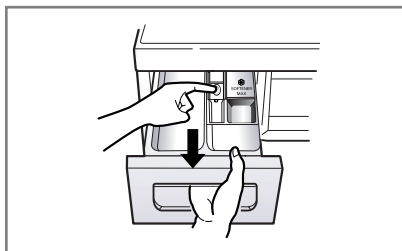
۵. درپوش روکش پایینی را ببندید.



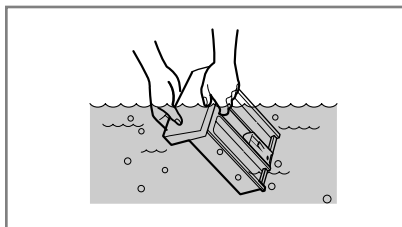
## ■ کشوی مواد شوینده

- \* پس از مدتی مواد شوینده و نرم کننده موجود در کشو رسوب می کنند.
- این کشو را باید هر چند وقت یک بار تحت فشار آب قرار دهید تا تمیز شود.
- در صورت لزوم می توان با فشار دستگیره به طرف پایین و کشیدن به طرف بیرون، کشو را به طور کامل درآورد.
- برای سهولت در امر تمیز کردن، قسمت فوقانی مواد نرم کننده را می توان درآورد.

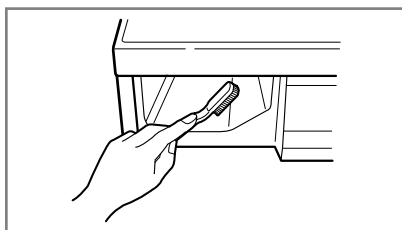
۱. کشوی مواد شوینده را بیرون بکشید.



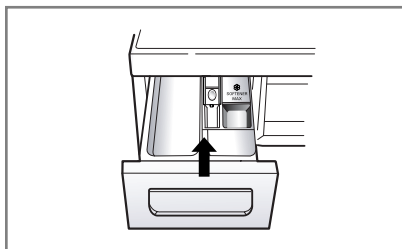
۲. کشوی مواد شوینده را زیر شیر آب بشویید.



۳. داخل حفره را با یک مسواک تمیز کنید.



۴. کشوی ماد شوینده را در محل قرار دهید.



### ■ لگن شستشو

- اگر آب منطقه سکونت تان سخت است، ممکن است در محل هایی که دیده نمی شود رسوب کند و بدین ترتیب به راحتی از بین نرود.
- با گذر زمان این رسوب موجب گرفتگی دستگاه می شود، وچنانچه به موقع بررسی نشود ممکن است کار به تعویض قطعه کشیده شود.
- اگر چه لگن لباسشویی از استیل ساخته شده است اما بر اثر ذرات فلز ( گیره کاغذ، سنجاق ته گرد) ته نشین شده در لگن، ممکن است دچار لکه و خراش شود.
- لازم است که هر چند وقت یک بار لگن لباسشویی تمیز شود.
- اگر از مواد رسوب زدا یا انواع سفید کننده ها استفاده می کنید از مناسب بودن آنها برای ماشین لباسشویی اطمینان حاصل کنید.
- رسوب زداها ممکن است حاوی مواد شیمیایی باشند که به ماشین لباسشویی صدمه برسانند.
- با مواد شوینده هرگونه لکی را که بر روی لگن لباسشویی تشکیل شده است را از بین ببرید.
- هرگز از براده های فلزی ( سیم ظرفشویی وغیره) برای تمیز کردن استفاده نکنید.

### ■ تمیز کردن ماشین لباسشویی

#### ◀ سطح بیرونی

- برای طولانی شدن عمر ماشین لباسشویی تان توجه کافی مبذول فرمایید.
- سطح بیرونی ماشین باید با آب گرم و مواد شوینده خانگی خنثی تمیز شود.
- بلافاصله هرگونه کفی را با یک دستمال نم پاک کنید.
- برای پاک کردن از هیچ گونه اشیاء تیزی استفاده نکنید.
- از مایعات الکلی یا تینری و یا موارد مشابه استفاده نشود.

#### ◀ سطح داخلی

- دور درز در، لاستیک و شیشه در را خشک کنید.
- یک دور کامل ماشین را برنامه ریزی کرده و برای آن آب گرم را در نظر بگیرید.
- در صورت نیاز مرحله فوق را تکرار کنید.

### ❶ توخه

- لکه های آب سخت را فقط با پاک کننده های ویژه ماشین لباسشویی برطرف کنید.

### ■ آب و هوای سرد

- چنانچه ماشین لباسشویی در منطقه زیر صفر نگهداری می شود یا به منطقه زیر صفر نقل مکان شود، به منظور پیشگیری از آسیب ماشین موارد زیر را اجرا کنید :
- شیر آب را ببندید.
- شلنگ های مربوط به ورودی آب و تخلیه را جدا کنید.
- دو شاخه برق را به پریز مناسبی که دارای اتصال زمین است، وصل کنید.
- یک گالن (۳/۸ لیتر) ضد یخ غیر سمی را به لگن خالی لباسشویی در نزدیکی در بيفزایید.
- ماشین لباسشویی را در وضعیت خشک کن تنظیم کرده و بگذارید به مدت ۱ دقیقه در این حالت کار کرده و تمامی آب را تخلیه نماید.
- دو شاخه را از پریز بیرون کشیده و قسمت داخلی لگن در نزدیکی در را خشک کنید.
- کشوی مواد شوینده را در آورده و آب اضافه را خشک کنید.
- ماشین لباسشویی را در وضعیت عمودی قرار دهید.
- برای خارج کردن ضد یخ از ماشین لباسشویی کافی است ماشین را یک دور به طور خالی و بدون لباس و با استفاده از مواد شوینده به کار بیندازید.

\* این ماشین لباسشویی مجهز به عملکردهای ایمنی خودکار است که در مراحل اولیه خطاها را شناسایی کرده و عکس العمل مناسب نشان می دهد. وقتی ماشین درست عمل نکند، پیش از تماس با مرکز خدمات مجاز موارد زیر را بررسی کنید.

### عیب یابی

راه حل	علت احتمالی	علامت
<p>ماشین لباسشویی را متوقف کرده و درام و فیلتر تخلیه را بررسی کنید. چنانچه پس از شروع به کار مجدد لباسشویی صدا ادامه داشت با مرکز خدمات مجاز تماس بگیرید.</p> <p>اگر صدا ادامه داشت شاید محتوای داخل ماشین لباسشویی نامتعادل است. آن را متوقف کرده و البسه را به طور مناسب تر توزیع کنید.</p> <p>اگر در هنگام نصب در نیاورده اید، برای باز کردن تسمه ها راهنمای نصب مراجعه شود. ممکن است البسه داخل درام نابرابر باشند. دستگاه را متوقف کرده و البسه را دوباره بچینید.</p>	<ul style="list-style-type: none"> <li>• اشیاء خارجی نظیر سکه یا سوزن ته گرد ممکن است در پمپ یا درام افتاده باشد.</li> <li>• لباس بیش از حد ممکن است چنین صدایی ایجاد کند. این امر طبیعی است.</li> <li>• آیا تمامی تسمه ها و متعلقات بسته بندی را باز کرده اید؟</li> <li>• آیا تمامی پایه ها بر روی زمین مستقر هستند؟</li> </ul>	<p>صدای تق تق و جیر جیر</p> <p>صدای سنگین</p> <p>صدای ارتعاش</p>
<p>شلنگ های رابط را بررسی و سفت کنید.</p> <p>لوله تخلیه را باز کنید. در صورت نیاز با مرکز تاسیساتی تماس بگیرید.</p> <p>مواد شوینده بیش از حد یا مواد شوینده نامناسب منجر به کف بیش از حد و در نتیجه نشستی آب می شود.</p> <p>شیر دیگری را در منزل امتحان کنید.</p> <p>شیر را کاملاً باز کنید.</p> <p>شلنگ را صاف کنید.</p> <p>فیلتر شلنگ ورودی را بررسی کنید.</p> <p>شلنگ تخلیه را تمیز و سپس صاف کنید.</p> <p>فیلتر تخلیه را تمیز کنید.</p>	<ul style="list-style-type: none"> <li>• شلنگ ورودی آب یا شلنگ تخلیه از ناحیه شیر یا ماشین لباسشویی شل هستند.</li> <li>• لوله های شلنگ تخلیه مسدود شده است.</li> <li>• میزان فشار آب منطقه کم است.</li> <li>• شیر آب کاملاً باز نیست.</li> <li>• شلنگ آب ورودی تا شده است.</li> <li>• فیلتر شلنگ ورودی مسدود شده است.</li> <li>• شلنگ تخلیه خم یا مسدود شده است.</li> <li>• فیلتر تخلیه مسدود شده است.</li> </ul>	<p>نشستی آب</p> <p>کف بیش از حد</p> <p>آب وارد ماشین لباسشویی نمی شود یا به آرامی وارد می شود.</p> <p>آب ماشین لباسشویی تخلیه نمی شود یا به آرامی تخلیه می شود.</p>

راه حل	علت احتمالی	علامت
<p>از این که دو شاخه به طور کامل در پرز است اطمینان حاصل کنید.</p> <p>فیوز را تعویض یا جریان را برقرار کنید. ظرفیت فیوز را افزایش ندهید.</p> <p>در صورتی که مشکل از بار زیاد است مشکل را با یک متخصص برق در میان بگذارید.</p> <p>شیر آب را باز کنید.</p> <p>در را بسته و دکمه Start/Pause را فشار دهید.</p> <p>پس از فشار دکمه Start/Pause و پیش از چرخیدن لباس ها ممکن است چند دقیقه ای طول بکشد.</p> <p>پیش از چرخش در باید قفل شده باشد.</p> <p>برای کمک به تعادل وزن ۱ یا ۲ لباس مشابه بیفزایید.</p> <p>به منظور چرخش صحیح لباس ها را دوباره بچینید.</p>	<ul style="list-style-type: none"> <li>• دو شاخه برق ممکن است به پرز متصل نبوده یا شل باشد.</li> <li>• فیوز منزل سوخته یا قطع شده است یا شاید جریان برق قطع است.</li> <li>• شیر آب باز نیست.</li> <li>• کنترل کنید ببینید آیا در کاملاً بسته است.</li> </ul>	<p>ماشین لباسشویی کار نمی کند.</p> <p>درام ماشین لباسشویی نمی چرخد.</p>
<p>به محض شروع به کار به دلایل ایمنی در قابل باز شدن نیست. ببینید آیا عبارت Door Lock روشن شده است. پس از خاموش شدن عبارت Door Lock می توانید در را باز کنید.</p>		<p>در باز نمی شود.</p>
<p>زمان شستشو براساس میزان لباس، فشار آب، دمای آب و سایر شرایط متغیر است.</p> <p>در صورت تشخیص بی تعادلی یا عملکرد برنامه رفع کف، زمان شستشو افزایش خواهد یافت.</p>		<p>زمان شستشو با تاخیر همراه است.</p>
<p>برای اطلاع از میزان کافی مایع نرم کننده به نحوه استفاده آن رجوع کنید.</p> <p>مواد شوینده را بیشتر از حداکثر تعیین شده در محفظه نریزید.</p>	<ul style="list-style-type: none"> <li>• مایع نرم کننده زیاد ممکن است سرریز شود.</li> </ul>	<p>سرریز شدن مایع نرم کننده</p>
<p>کشوی مواد شوینده را به آرامی ببندید.</p> <p>در حین شستشو، کشوی مواد شوینده را باز نکنید.</p>		<p>مایع نرم کننده زودتر از موقع استفاده شده است.</p>

راه حل	علت احتمالی	علامت
شیر دیگری را در منزل امتحان کنید. شیر را کاملاً باز کنید. شلنگ ها را صاف کنید. فیلتر شلنگ ورودی را امتحان کنید.	<ul style="list-style-type: none"> <li>فشار آب منطقه کم است.</li> <li>شیرهای آب کاملاً باز نیستند.</li> <li>شلنگ آب ورودی تا شده است.</li> <li>فیلتر شلنگ ورودی مسدود شده است.</li> </ul>	<b>IE</b>
شلنگ تخلیه را تمیز و صاف کنید. فیلتر تخلیه را تمیز کنید.	<ul style="list-style-type: none"> <li>شلنگ تخلیه خم یا مسدود شده است.</li> <li>فیلتر تخلیه مسدود شده است.</li> </ul>	<b>OE</b>
برای کمک به تعادل وزن ۱ یا ۲ لباس مشابه بیفزایید. به منظور چرخش صحیح لباس ها را دوباره بچینید.	<ul style="list-style-type: none"> <li>میزان لباس ها بسیار کم است.</li> <li>لباس ها نامتوازن هستند.</li> <li>دستگاه دارای سیستم تشخیص بی تعادلی و اصلاح است. اگر موارد سنگینی قرار گرفته باشد (مثل حوله حمام، حوله پوشیدنی و غیره) این سیستم چرخش را متوقف کرده یا حتی عملکرد خشک کن را قطع می کند.</li> <li>اگر لباس ها هنوز خیس هستند و برنامه به پایان رسیده است، چند لباس کوچکتر به منظور تعادل افزوده و خشک کن را تکرار نمایید.</li> </ul>	<b>UE</b>
در را ببندید. * اگر عبارت <b>dE</b> از بین نرفت با مرکز خدمات مجاز تماس بگیرید.	<ul style="list-style-type: none"> <li>از بسته بودن در مطمئن شوید.</li> </ul> 	<b>dE</b>
دو شاخه را از پریز بیرون کشیده و با مرکز خدمات مجاز تماس بگیرید.		<b>LE</b>
شیر آب را ببندید. دو شاخه را از پریز بیرون بکشید. با مرکز خدمات مجاز تماس بگیرید.	<ul style="list-style-type: none"> <li>به دلیل خرابی شیر آب، آب زیادی وارد شده است.</li> </ul>	<b>FE</b>
	<ul style="list-style-type: none"> <li>سنسور سطح آب معیوب شده است.</li> </ul>	<b>PE</b>
مدت ۳۰ دقیقه صبر کنید تا ماشین خنک شود سپس دوباره ماشین را روشن کنید.	<ul style="list-style-type: none"> <li>بار زیادی بر موتور اعمال شده است.</li> </ul>	<b>LE</b>
برنامه را دوباره شروع کنید.	<ul style="list-style-type: none"> <li>دستگاه با قطع برق مواجه شده است.</li> </ul>	<b>PF</b>

• سیستم عیب یاب هوشمند فقط برای مدل‌هایی موجود است که علامت و اسم سیستم SMARTDIAGNOSIS™ روی دستگاه ذکر شده است. در صورت استفاده از گوشی ثابت، ممکن است سیستم عیب یاب هوشمند کار نکند.

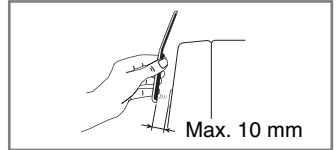
### ■ استفاده از سیستم عیب یاب هوشمند.

- فقط در صورتی استفاده کنید که مرکز خدمات مشتریان به شما مستقیماً توصیه کند.
- اگر صدایی مشابه صدای دستگاه فکس از ماشین لباسشویی شنیدید، فوراً با مرکز خدمات تماس بگیرید.
- سیستم عیب یاب هوشمند تنها در صورتی فعال می‌شود که دستگاه روشن باشد. در غیر اینصورت باید مشکل را بدون سیستم عیب یاب هوشمند حل کرد.
- اگر با ماشین لباسشویی خود به مشکل برخوردید، با مرکز خدمات مشتریان تماس گرفته و دستورالعمل مرکز را دنبال کنید، ضمناً موارد زیر را نیز رعایت کنید.

1. دکمه Power را بزنید تا دستگاه روشن شود. در این مرحله بقیه دکمه‌ها را نزنید و برنامه‌ای انتخاب نکنید.



2. وقتی پیغام دریافت کردید، دهنی گوشی خود را به دکمه Power خیلی نزدیک کنید.



3. همچنان که دهنی گوشی را نزدیک به دکمه Power نگه داشته‌اید، دکمه Temp را فشار داده و به مدت 3 ثانیه نگاهدارید.

4. گوشی را در محل تا زمانی نگه دارید تا صدای مخابره پیام قطع شود. حدوداً 6 ثانیه طول میکشد و صفحه نمایشگر زمان باقیمانده را نشان میدهد.

- در حین مخابره پیام، لطفاً گوشی را تکان ندهید.

- اگر مرکز خدمات موفق به دریافت کامل پیام نشود، ممکن است لازم باشد دوباره ارتباط را برقرار کنید.

- اگر در حین مخابره پیام دکمه Power را بزنید، سیستم عیب یاب هوشمند خاموش میشود.

5. وقتی مخابره پیام تمام شد و زمان باقیمانده پایان یافت، دوباره با مرکز خدمات تماس گرفته و مشکل را توضیح دهید، زیرا توضیحات شما به تحلیل پیام مخابره شده کمک میکند.

- تشخیص هوشمند (Smart Diagnosis) یک ویژگی عیب یابی است که برای کمک و نه جایگزینی روش‌های سنتی برای عیب یابی از طریق تماس با خدمات طراحی شده است. اثربخشی این ویژگی بستگی به عوامل مختلفی از جمله استفاده از پذیرش تلفن همراه برای انتقال، هرگونه سرو و صدای خارجی که ممکن است در طول انتقال شنیده شود و آکوستیک اتاقی که دستگاه در آن قرار گرفته می‌باشد.

بر این اساس، ال جی (LG) تضمین نمی‌کند که تشخیص هوشمند بتواند هر مشکلی را به دقت رفع کند.

### مواردی که تحت پوشش گارانتی نیستند :

- آمدن گروه خدمات به منزل شما و آموزش پیرامون نحوه استفاده از دستگاه.
- اگر دستگاه به ولتاژی غیر از آنچه که بر روی برچسب نشان داده شده است متصل شود.
- اگر علت ایراد براثر تصادف، سانحه، استفاده نابجا یا حوادث غیرمترقبه (قوای قهریه) باشد.
- اگر علت بر اثر عواملی به غیر از استفاده عادی خانگی یا استفاده مطابق دفترچه راهنما باشد.
- ارائه دستورالعمل پیرامون استفاده از دستگاه یا تغییر تنظیمات دستگاه.
- اگر علت به دلیل آسیب جانوران موذی نظیر موش یا سوسک و غیره باشد.
- سر و صدا یا ارتعاشاتی که عادی قلمداد شود به عنوان مثال صدای تخلیه آب، صدای دوران خشک کن یا بیپ های هشدار دهنده.
- اصلاح نصب به عنوان مثال تراز نمودن دستگاه، تنظیم تخلیه.
- عملیات نگهداری عادی که توسط دفترچه راهنما توصیه شده است.
- درآوردن اشیاء خارجی از ماشین از جمله پمپ و فیلتر شلنگ ورودی به عنوان مثال سیم لباس های زیر، دکمه و غیره.
- جایگزین فیوز به منظور اصلاح سیم کشی منزل یا اصلاح لوله کشی منزل.
- اصلاح تعمیرات غیرمجاز.
- آسیب مالی براثر عیوب احتمالی این دستگاه.
- اگر این دستگاه به منظور مقاصد تجاری استفاده شود از ضمانت خارج است.  
(مثال : اماکن عمومی نظیر حمام عمومی، باشگاه ورزشی، خوابگاه و غیره)
- اگر دستگاه خارج از محدوده سرویس عادی نصب شود، هزینه انتقال از جمله تعمیر دستگاه یا جایگزین نمودن قطعات معیوب به عهده صاحب کالا خواهد بود.



## فهرست نمایندگان لوازم خانگی شرکت خدمات گلدیران

شهر	تلفن
جیرفت	2412511-2412510
چابهار	4283518
چالوس	2226782
خرم آباد	3209582
خرم آباد	2219037-2202752
خرمشهر	4226332-4228222
خرمشهر	4223882-4223060
خزر شهر	5225693
خلیل آباد	7723252
خمام	4223555
خمینی شهر	3652844
خمین	2224410
خنج	4253494-4523495
خوی	2251384-2253072
داراب	6244562
داران	4222232
دامغان	5243615
دزفول	2227399
دزفول	2222833
دلیجان	4228190
دماوند	5234664-5243454
دوگنبدان	4221087
رامسر	5259968
رامهرمز	2220415
رشت	3228916
رشت	2243161
رشت	7231494
رضوانشهر	4623277-4624666
رفسنجان	5228469
رفسنجان	5220959
رودان	4221867
رودبار	6222998
رودسر	6223313
زاهدان	3263729-3263739
زنجان	7275922

شهر	تلفن
بافت	4224440
بجنورد	2229641-2250705
بrazجان	4243798
بروجرد	2627906
بروجن	4223279
بیم	2214784
بناب	7230240
بندر امام	2230023
بندر انزلی	4243205
بندر انزلی	3226135
بندر دیر	8222606
بندر عباس	3354002-3340739
بندر لنگه	2242641
بوشهر	2543599-2543598
بوکان	6243852-6243853
بهبهان	4225227
بهشهر	5227817-5268474
بیجار	4225622-4222558
بیرجند	4433309-4432310
پارس آباد معان	7230001
پاکدشت	3040843-3037893
تاکستان	5226476-5227069
تبریز	3304789
تبریز	5402336-5406284
تربت حیدریه	2223477-2213477
تربت حیدریه	223001-2234327
تنکابن	4229978
تنکابن	4225382
تنکابن	4282199
تهران	84733
جویبار	3228448
چهرم	4445747

شهر	تلفن
آبادان	4433212-4431288
آبادان	4444400-4426853
آباده	3338599-3344488
آذر شهر	4223882
آستارا	5213765-5223482
آستانه اشرفیه	4224391
آق قلا	5227433
آمل	3269162
ابهر	5277711
اراک	2249210
اراک	3286857-3678698
اردبیل	6617814-6618001
اردکان	7231617
ارسنجان	7625775
ارومیه	3842170-3842493
ارومیه	2240920-2220250
اسدآباد	3224161-3225184
اسفراین	7222669
اسلام آباد غرب	5222182-5227867
اسلامشهر	2351123
اشخانه	4225655
اصفهان	6243662-6280256
الیگودرز	2231355
املش	7224995
انار	3222116
اندیشک	4225572
اهر	3333444
اهواز	2924100-1
ایذه	5231211
ایلام	3353492-3334625
ایلام	3364730
بابل	3272949-3271948
بابلسر	5232133-5254733

مرکز اطلاع رسانی و خدمات مشتریان گلدیران

خط ویژه: ۰۲۱-۸۴۷۳۳

## فهرست نمایندگان لوازم خانگی شرکت خدمات گلدیران

شهر	تلفن
گرمسار	4225767
گلپایگان	3228989
گلکگاه	6222793
گناباد	7223806
گنبد کاووس	2222953- 2225111
گنبد کاووس	2226639- 2236782
لار	2226022- 2225799
لاهیجان	2227226-27- 28-2227297
لاهیجان	3225309- 3232269
لشت نشاء	4622651
لنگرود	5222284
لوشان	6423178
ماکو	3245900
ماهشهر	2326597- '2331832
مبارکه	5235000- 5236030
محلات	3232690- 3225799
محمدیه	2563118- 2568818
محمود آباد	7745446
محمود آباد	7746083
مراغه	2220066- 2228527
مراغه	2239241
مرند	2231223- 2263013
مرودشت	2232754
مشهد	8420227- 8419370
مشهد	8911333- 8911590
ملایر	2228900
ملکان	8223665
مهاباد	2225145
مهاباد	2220594
مهریز	5221073
میاندوآب	2333621
مینو دشت	5228877- 5229720

شهر	تلفن
طالنش	4221454
طالنش	4221999
عباس آباد تنکابن	4627539- 4626615
عجبشیر	6223815- 6229949
علی آباد کنول	6230004- 6230003
عنبرآباد	4623311
فریدونکنار	5651450
فریدونکنار	5654309
فسا	3336010- 2226010
فومن	7220310
قائم شهر	2220695
قائم شهر	3235110
قائم شهر	2247729
قزوین	2223183
قم	7704992- 7755540
قم	6601480
قوچان	2243515
کازرون	2225263
کاشان	4448185
کاشان	4243000- 4467500
کاشمر	8244550
کرج	2240402 - 2240401
کرج	3515966- 3523199
کرمان	2711396
کرمان	2449420
کرمانشاه	8243343
کرمانشاه	7225627
کلاچای	6582922
کلان	4248214
کردکوی	3225554
کهنوج	5226511
گرگان	3330348- 2249509

شهر	تلفن
ساری	3213048
ساری	2263535
ساری	3240882
ساوه	2224654-2220900
سیزوار	2225855
سراب	2232670
سرپل ذهاب	2221406
سفر	3238882-3238881
سلماس	5243758
سمنان	3333104-3336877
سنندج	3237706
سنندج	3288369
سهند	3443664
سیرجان	3221698
شادگان	3220068
شاهرود	2221965
شاهرود	3334717
شاهین دژ	4222133
شاهین شهر	5249993
شیبستر	2220466
شوش دانیال	5227121
شوشتر	6242800
شهرضا	2222120-2235557
شهرکرد	2224281
شهریار	3255810
شیراز	8209272-1
شیراز	6274789-8230386
شیراز	6269955-6268221
شیراز	7273467-7277059
شیروان	6227854
صحنه	3226219
صومعه سرا	3224770-3230882-3
صومعه سرا	3227077

مرکز اطلاع رسانی و خدمات مشتریان گلدیران

خط ویژه: ۰۲۱-۸۴۷۳۳

## فهرست نمایندگان لوازم خانگی شرکت خدمات گلدیران

شهر	تلفن
میانه	2222022-2233679
میناب	2283074
نقده	6260634-6260635
نکاه	5625722
نور	6222610
نور آباد ممسنی	4224239
نور آباد ممسنی	4223787
نوشهر	3236221
نوشهر	3234804
نیریز	5239142-5231588
نیشابور	3330400-3330300
ورامین	2252252
ولایت جیم	7623860
هادی شهر	3042596
همدان	2562676-4224901
همدان	2545593
یاسوج	3342335
یزد	7249914

مرکز اطلاع رسانی و خدمات مشتریان گلدیران

خط ویژه: ۰۲۱-۸۴۷۳۳

