

ПОСІБНИК КОРИСТУВАЧА

# МОНІТОР ДЛЯ ВІДОБРАЖЕННЯ РЕКЛАМНОГО ВМІСТУ

Перед тим як вмикати пристрій, уважно прочитайте цей посібник і збережіть його для довідки в майбутньому.

МОДЕЛІ МОНІТОРА ДЛЯ ВІДОБРАЖЕННЯ  
РЕКЛАМНОГО ВМІСТУ

84WS70MS

# ЗМІСТ

## 3 ЛІЦЕНЗІЯ

## 4 ВСТАНОВЛЕННЯ ТА ПІДГОТОВКА

- 4 Аксесуари
- 5 Додаткове приладдя
- 6 Частини та кнопки
- 8 Портретна орієнтація
- 8 Використання фіксатора кабелів
- 9 Під'єднання кронштейна з кільцем
- 10 Підключення медіапрогравача
- 11 Підключення додаткового блока
- 12 Встановлення на стіні

## 13 ПУЛЬТ ДИСТАНЦІЙНОГО КЕРУВАННЯ

- 15 Зміна назви пристрою
- 15 Налаштування функції SimpLink

## 16 КОРИСТУВАННЯ МОНІТОРОМ

- 16 Під'єднання до комп'ютера
- 17 - З'єднання RGB
- 17 - З'єднання DVI-D
- 18 - З'єднання HDMI
- 18 - З'єднання Display Port
- 19 - Використання списку джерел вхідного сигналу

## 20 РОЗВАГИ

- 20 - Підключення до кабельної мережі
- 21 - Стан мережі
- 22 - Під'єднання USB-пристроїв
- 24 - Користування меню My Media (Мої мультимедіа)
- 26 - Відтворення відео
- 28 - Перегляд фотографій
- 29 - Відтворення музики

## 30 НАЛАШТУВАННЯ ПАРАМЕТРІВ

- 30 - Параметри меню PICTURE (Зображення)
- 34 Використання додаткових параметрів
- 34 - Налаштування формату зображення
- 36 - Параметри меню SOUND(Аудіо)
- 37 - Параметри меню TIME(Час)
- 38 - Параметри меню OPTION(Параметри)
- 40 - Параметри меню NETWORK
- 40 - Параметри меню SUPPORT (ПІДТРИМКА)

## 41 ПІДКЛЮЧЕННЯ

- 42 Під'єднання HD-приймача, DVD-програвача, відеокамери, фотоапарата, ігрової консолі або відеомагнітофона
- 42 - З'єднання HDMI
- 43 - Аудіовідеоз'єднання (композитний відеосигнал)
- 44 Під'єднання до USB-інтерфейсу
- 44 Під'єднання до локальної мережі
- 45 Послідовне з'єднання моніторів

## 46 УСУНЕННЯ НЕСПРАВНОСТЕЙ

## 49 ТЕХНІЧНІ ХАРАКТЕРИСТИКИ

## 53 ІЧ КОДИ

## 54 ОДНОЧАСНЕ КЕРУВАННЯ КІЛЬКОМА ПРИСТРОЯМИ

- 54 Під'єднання кабелю
- 54 Конфігурації RS-232C
- 54 Параметри зв'язку
- 55 Довідковий перелік команд
- 57 Протокол передавання/ отримання

# ЛІЦЕНЗІЯ

Для різних моделей застосовуються різні ліцензії. Щоб отримати докладнішу інформацію щодо ліцензій, відвідайте веб-сайт [www.lg.com](http://www.lg.com).



The terms HDMI and HDMI High-Definition Multimedia Interface, and the HDMI logo are trademarks or registered trademarks of HDMI Licensing LLC in the United States and other countries.



**ПРО ВІДЕО DIVX:** DivX® – це цифровий відеоформат, який створено DivX, LLC, дочірньою компанією корпорації Rovi Corporation. Цей пристрій офіційно сертифіковано DivX Certified® для відтворення відео DivX. Щоб отримати детальнішу інформацію і програмне забезпечення для конвертації файлів у формат DivX, відвідайте веб-сайт [divx.com](http://divx.com).

**ПРО ВІДЕО DIVX НА ЗАМОВЛЕННЯ:** Цей пристрій, що отримав сертифікацію DivX Certified®, необхідно зареєструвати, щоб мати змогу відтворювати придбані на замовлення відео DivX Video-on-Demand (VOD). Щоб отримати реєстраційний код, зайдіть до розділу DivX VOD в меню налаштування пристрою. На веб-сайті [vod.divx.com](http://vod.divx.com) ви знайдете детальнішу інформацію про проведення реєстрації.

Сертифікація DivX Certified® необхідна для відтворення відео DivX® у форматі високої чіткості до 1080p, в тому числі платного вмісту.

DivX®, DivX Certified® і відповідні логотипи є товарними знаками корпорації Rovi Corporation або її дочірніх компаній та використовуються на правах ліцензії.

Захищено одним або кількома з перелічених патентів США: 7 295 673; 7 460 668; 7 515 710; 7 519 274

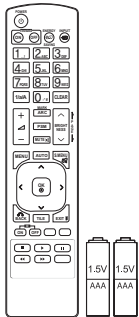


Виготовлено за ліцензією компанії Dolby Laboratories. Dolby та емблема з подвійним "D" – торговельні марки компанії Dolby Laboratories.

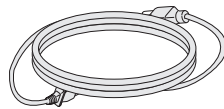
# ВСТАНОВЛЕННЯ ТА ПІДГОТОВКА

## Акcesуари

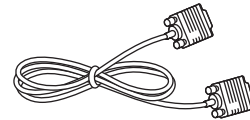
Перевірте наявність перелічених елементів в упаковці. Якщо якогось компонента бракує, зверніться до місцевого постачальника, у якого ви придбали виріб. Зображення у цьому посібнику можуть відрізнятися від дійсного вигляду виробу та акcesуарів.



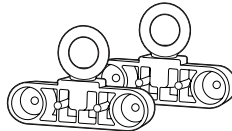
**Пульт дистанційного керування і батареї**



**Кабель живлення**



**Кабель передачі сигналу D-Sub**



**Кронштейн із кільцем**

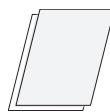


**M4 x 12 mm Parafuso(4 cada)  
Для кронштейна з кільцем**

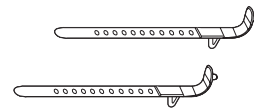


**Компакт-диск(посібник користувача,  
програма SuperSign,  
посібник SuperSign)**

\* Програма SuperSign Elite-w не сумісна з цим виробом. Сумісність буде забезпечено пізніше.



**Карта**



**Фіксатор кабелів**



### УВАГА

- Заради власної безпеки та продовження терміну експлуатації виробу не використовуйте неліцензійні елементи.
- Гарантія не поширюється на будь-які пошкодження або травми, які виникли внаслідок використання неліцензійних елементів.



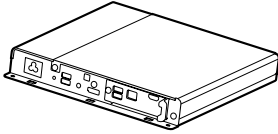
### ПРИМІТКА

- Комплектація виробу може різнитися залежно від моделі.
- Технічні характеристики виробу або зміст цього посібника може бути змінено без попередження у зв'язку з удосконаленням виробу.



## Додаткове приладдя

Додаткове приладдя може бути змінено для покращення роботи виробу, а також може додаватися нове приладдя без попередження. Зображення у цьому посібнику можуть відрізнятися від дійсного вигляду виробу та аксесуарів.



Медіапрогравач

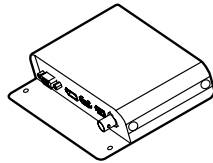


Гвинти

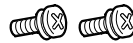


Компакт-диск (посібник користувача)/ карта

### Комплект медіапрогравача



Додатковий блок



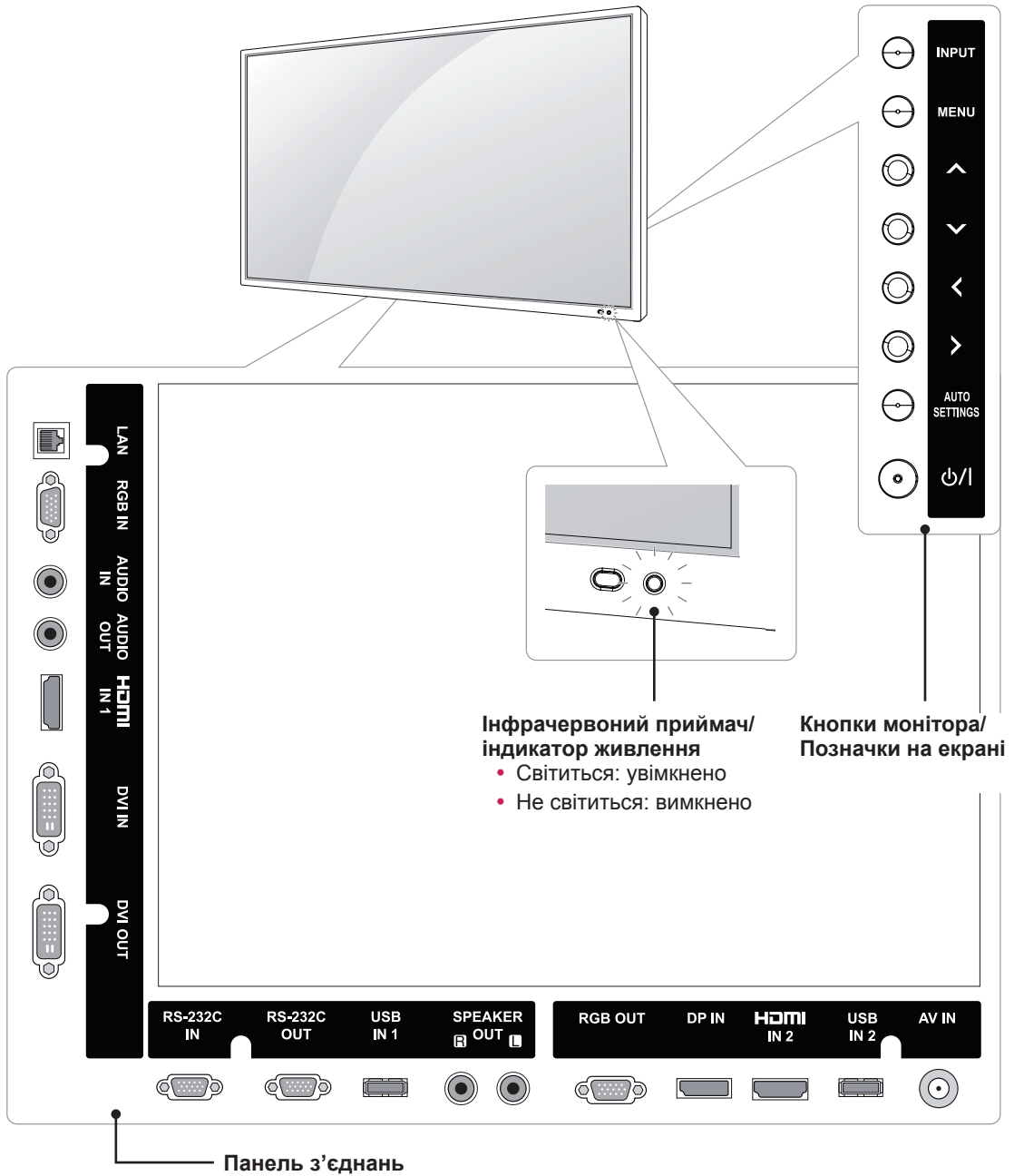
Гвинти

### Додатковий комплект

#### ! ПРИМІТКА

- Роз'єм для додаткового блока можна використовувати з майбутніми пристроями. На цю мить він не підтримується.
- Деякі моделі не комплектуються додатковим приладдям.

## Частини та кнопки



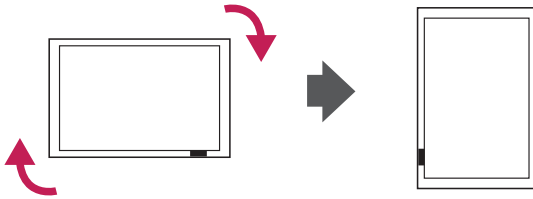
### ПРИМІТКА

- Індикатор живлення можна увімкнути або вимкнути, вибравши в головному меню пункт **OPTION (ПАРАМЕТРИ)**.

Елементи передньої панелі екрана	Опис
INPUT	Зміна джерела вхідного сигналу.
MENU	Доступ до головних меню, збереження введених даних і вихід із меню.
^v	Перехід угору та вниз.
<>	Регулювання рівня гучності.
AUTO/SET	Автоматичне налаштування у разі використання входу RGB. Це також кнопка налаштування або введення даних для внесення змін в екранних меню.
⏻ / I	Увімкнення або вимкнення живлення.
Інфрачервоний приймач	Приймає сигнали пульта дистанційного керування.
Індикатор живлення	Червоне світло цього індикатора вказує на звичайну роботу (монітор увімкнено). Коли екран перебуває в режимі очікування (енергозбереження), цей індикатор світиться жовтим.

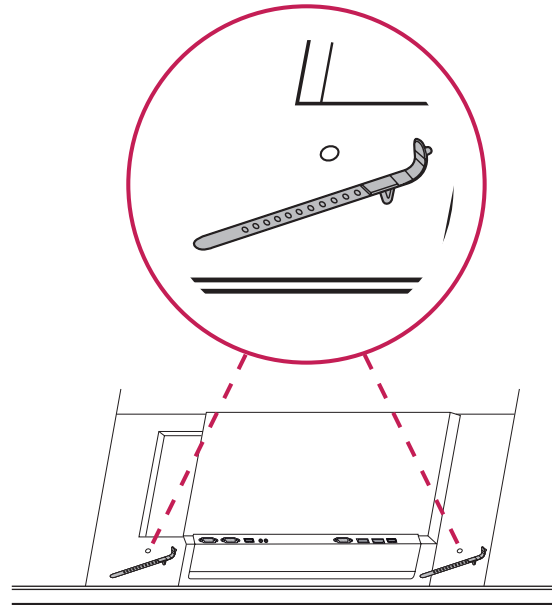
## Портретна орієнтація

У разі встановлення монітора в портретній орієнтації, поверніть його на 90 градусів за годинниковою стрілкою (коли екран обернено до вас).



## Використання фіксатора кабелів

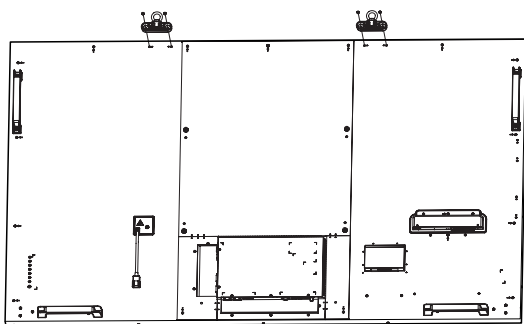
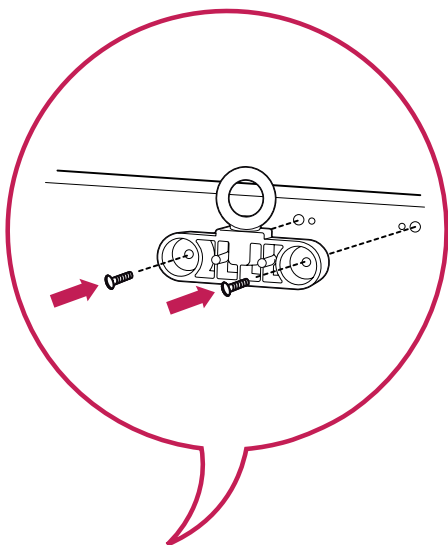
Для упорядкування кабелів вставте два фіксатори кабелів у нижній отвір на тильній стороні виробу, як показано на малюнку.



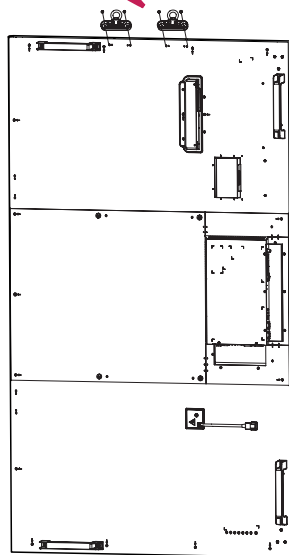
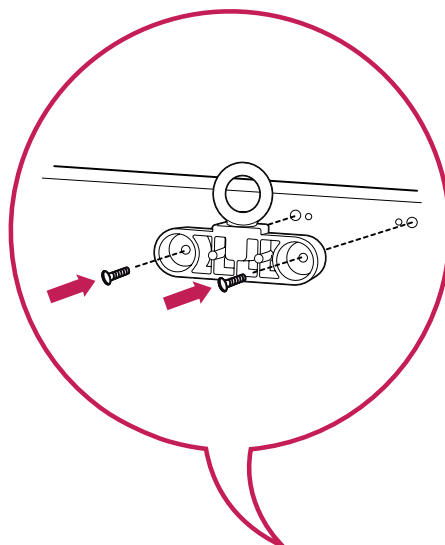
## Під'єднання кронштейна з кільцем

Кронштейн із кільцем призначено для підвішування виробу.  
Прикріпіть кронштейн до виробу за допомогою двох гвинтів.

Встановлення виробу в альбомній орієнтації

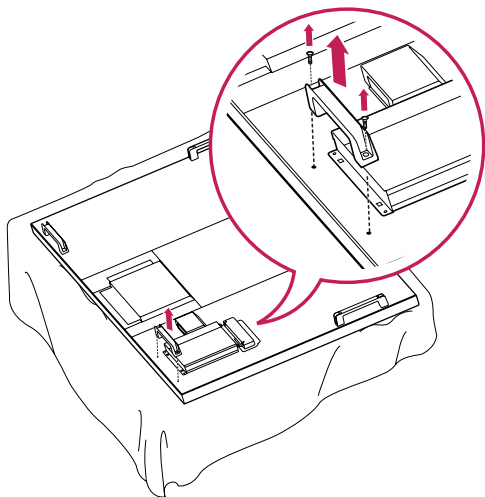


Встановлення у книжковій орієнтації

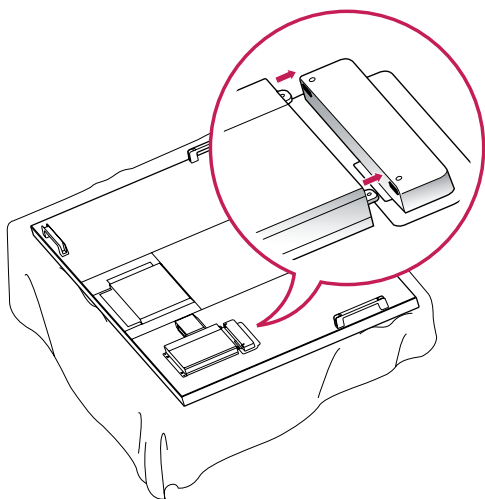


## Підключення медіапрогравача

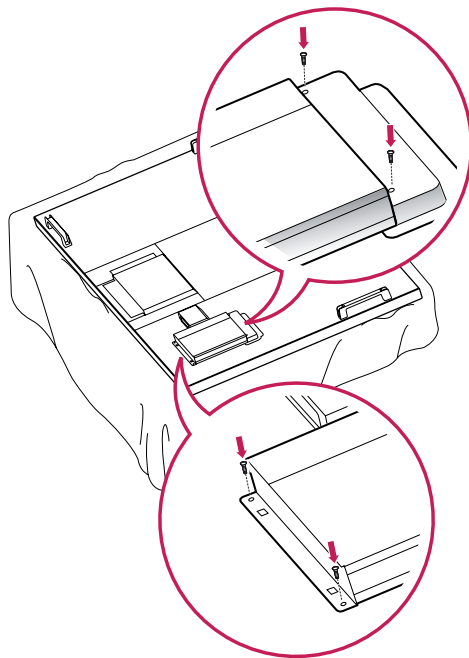
- 1 Накрийте стіл м'якою тканиною і покладіть на неї пристрій екраном донизу. Зніміть ручку внизу відсіку, де встановлено медіапрогравач.



- 2 Щоб встановити медіапрогравач, потисніть його у спеціальний відсік на тильній стороні монітора.



- 3 Зафіксуйте Медіапрогравач на пристрої за допомогою двох гвинтів, які додаються.

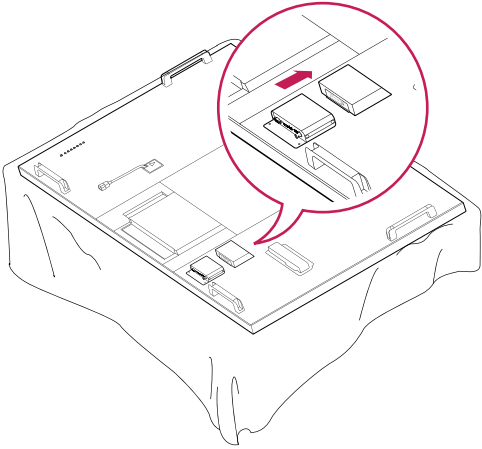


### ! ПРИМІТКА

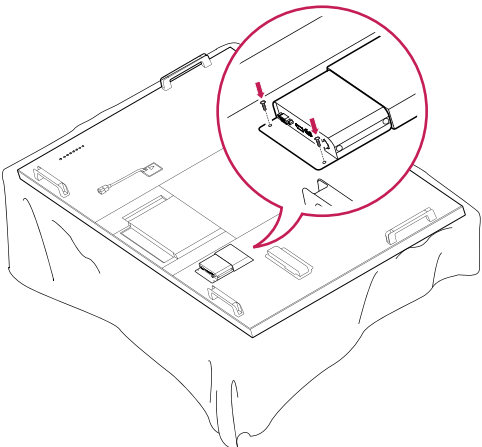
- Використовуйте гвинти, які додаються до виробу. (Діаметр 3 мм, крок різьби 0,5 мм, довжина 6 мм (із пружинною шайбою)).

## Підключення додаткового блоку

- 1 Покладіть м'яку тканину на стіл і покладіть на неї виріб екраном донизу. Щоб встановити блок, потисніть його у спеціальний відсік, розташований на тильній стороні монітора.

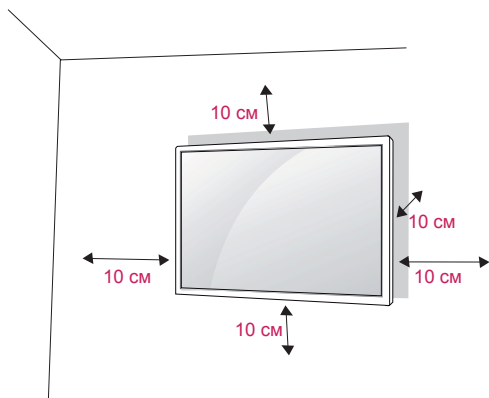


- 2 Прикріпіть блок за допомогою двох гвинтів, які додаються.



## Встановлення на стіні

Для належної вентиляції залиште 10 см вільного простору з боків і позаду виробу. Детальні інструкції щодо встановлення можна отримати у продавця виробу; дивіться додатковий посібник зі встановлення та налаштування регульованого настінного кронштейну.



Щоб прикріпити монітор до стіни, під'єднайте до його задньої панелі настінний кронштейн (продається окремо).

Щоб монітор не впав, надійно фіксуйте настінний кронштейн (продається окремо).

- 1 Використовуйте лише гвинти та настінні кронштейни, що відповідають стандарту VESA.
- 2 Використання гвинтів, довших за стандартні, може пошкодити монітор зсередини.
- 3 Використання невідповідних гвинтів може призвести до пошкодження і падіння виробу на землю. За такі пошкодження виробу чи травмування користувача компанія LG Electronics відповідальності не несе.
- 4 Відповідність стандарту VESA.
- 5 Кріплення стандарту VESA мають відповідати поданим нижче вимогам.
  - 785 мм (31 дюйм) або більше
  - \* Монтажний гвинт: діаметр 8,0 мм, крок різьби 1,25 мм, довжина 16 мм

### УВАГА

- Перед тим як переносити або встановлювати монітор, від'єднайте кабель живлення. Недотримання цієї вимоги може призвести до ураження електричним струмом.
- Якщо встановити монітор на стелі або похилій стіні, він може впасти та спричинити серйозні травми. Використовуйте лише настінне кріплення, рекомендоване LG. Із питань встановлення звертайтеся за місцем придбання монітора або до кваліфікованого спеціаліста.
- Не затягуйте гвинти надто сильно, оскільки це може призвести до пошкодження монітора та втрати гарантії.
- Використовуйте гвинти та настінні кріплення тільки стандарту VESA. Гарантія на цей виріб не поширюється на будь-які пошкодження чи травми, що виникли через неналежне використання або використання невідповідного приладдя.

### ПРИМІТКА

- Використовуйте гвинти, що вказані в списку характеристик стандартних гвинтів VESA.
- Набір для настінного кріплення містить посібник зі встановлення та всі необхідні частини.
- Настінний кронштейн продається окремо. Додаткове приладдя можна придбати в місцевого постачальника.
- Залежно від настінного кріплення довжина гвинтів може відрізнятись. Використовуйте гвинти належної довжини.
- Детальніше читайте в посібнику, який додається до настінного кріплення.



# ПУЛЬТ ДИСТАНЦІЙНОГО КЕРУВАННЯ

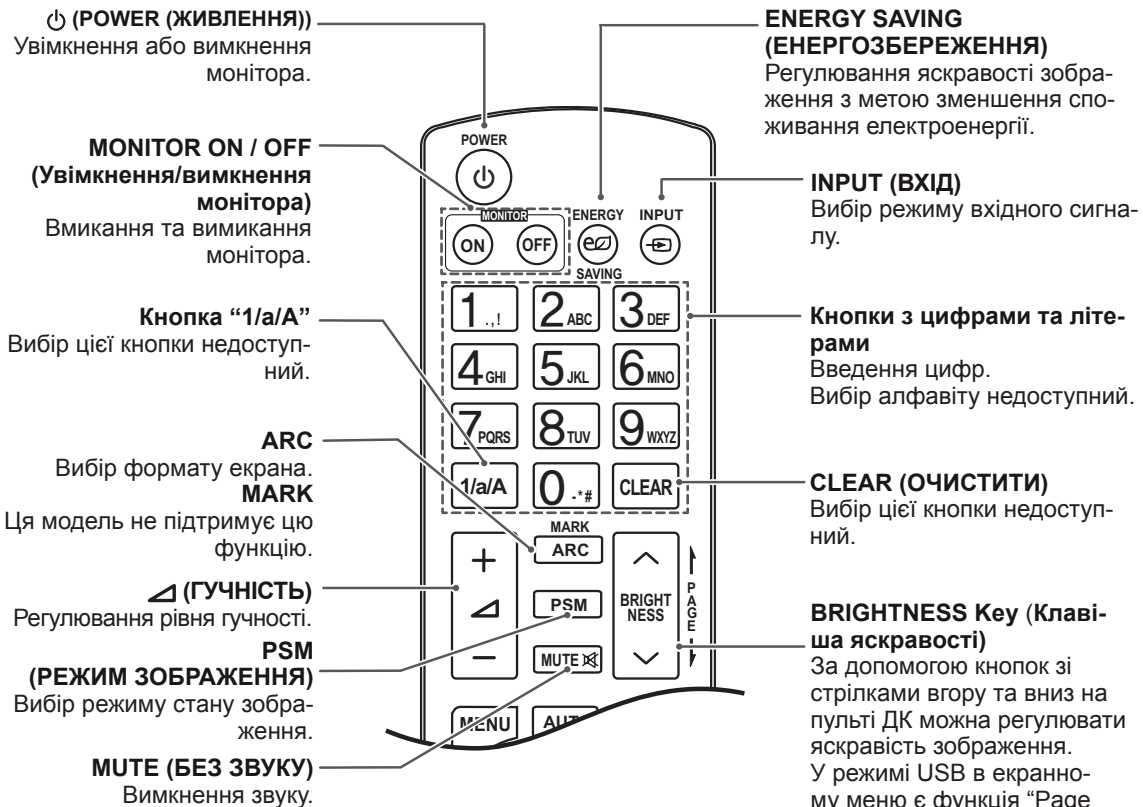
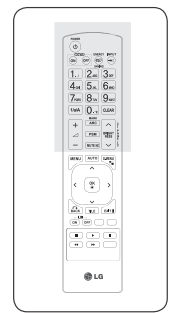
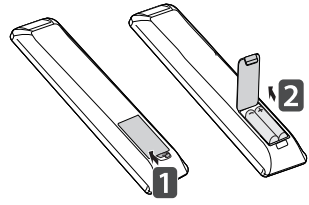
У цьому посібнику описано кнопки пульта дистанційного керування. Уважно прочитайте цей посібник і користуйтеся монітором належним чином.

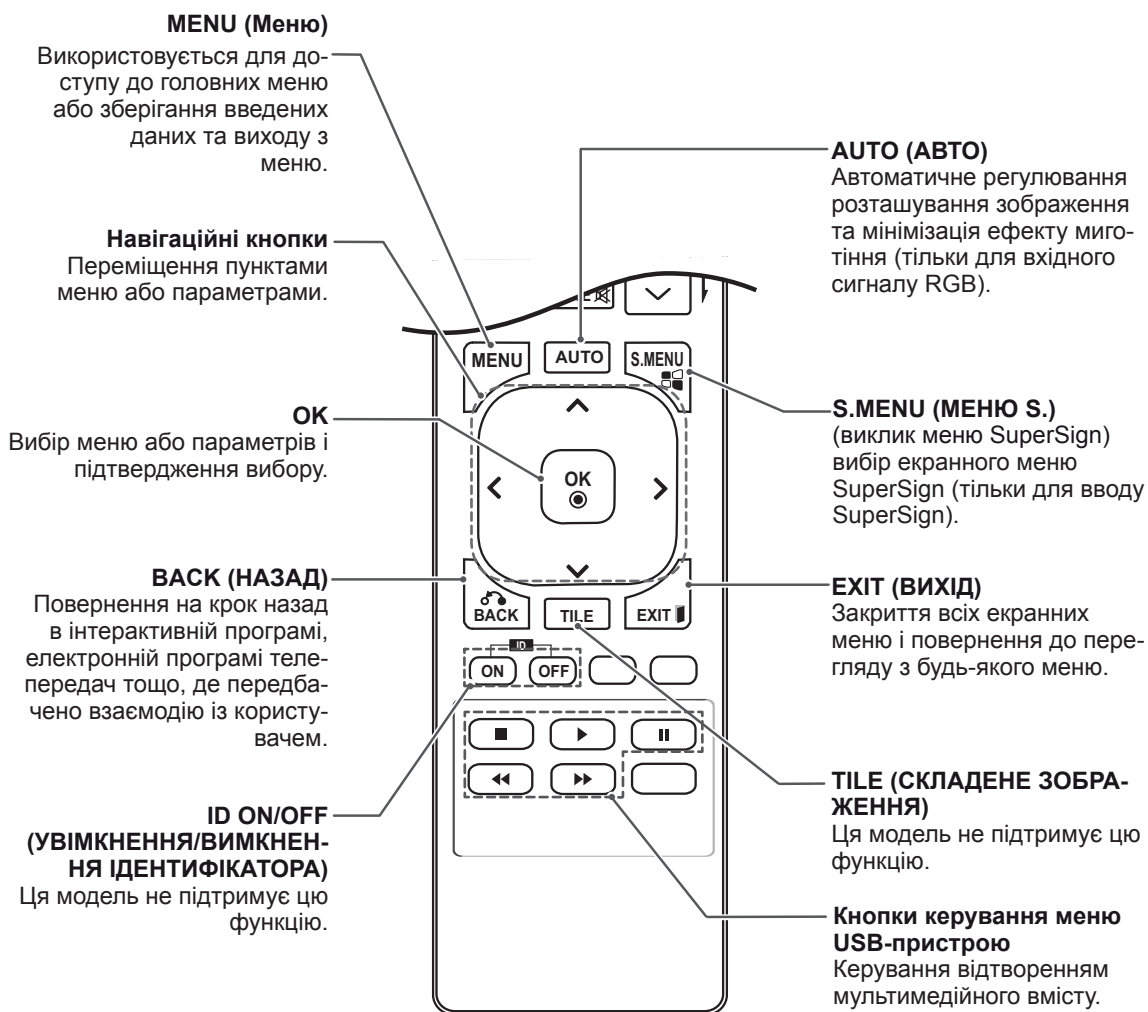
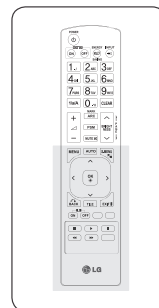
Для заміни батарей відкрийте кришку відсіку для батарей, вставте батареї (1,5 В, AAA), враховуючи відповідні значення полярності (позначки ⊕ та ⊖ всередині відсіку) і закрийте кришку відсіку. Щоб вийняти батареї, виконайте ті самі дії у зворотному порядку.



**УВАГА**

- Не використовуйте одночасно старі та нові батареї, інакше можна пошкодити пульт дистанційного керування.
- Спрямуйте пульт дистанційного керування на сенсор пульта дистанційного керування на моніторі.

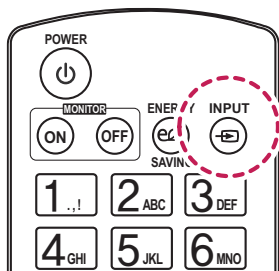




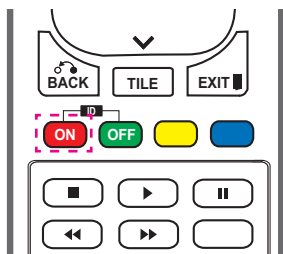
## Зміна назви пристрою

Можна змінити назву зовнішнього пристрою, підключеного до вхідного роз'єму.

- 1 Натисніть **INPUT**, щоб перейти до вікна **Input List (Список джерел вхідного сигналу)**.



- 2 Коли відкрито екран **Input List (Список джерел вхідного сигналу)** натисніть кнопку **ID ON** (червона) на пульті дистанційного керування.

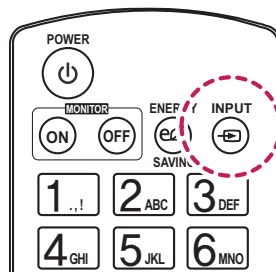


- 3 Можна вибрати будь-який параметр для пункту **Input Label (Назва джерела вхідного сигналу)**, окрім USB.

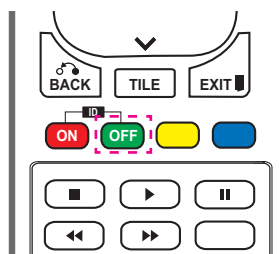
## Налаштування функції SimpLink

Функція SimpLink дає змогу керувати різноманітними мультимедійними пристроями для відтворення мультимедійного вмісту лише за допомогою пульта дистанційного керування через меню SimpLink.

- 1 Натисніть **INPUT**, щоб перейти до вікна **Input List (Список джерел вхідного сигналу)**.



- 2 Коли відкрито екран **Input List (Список джерел вхідного сигналу)**, натисніть кнопку **ID OFF** (зелена) на пульті дистанційного керування.



### ПРИМІТКА

- Підтримувані зовнішні джерела вхідного сигналу: аудіовідеосигнал, RGB, HDMI1, HDMI2, DVI-D, Display Port і SuperSign
- Доступні такі назви джерел вхідного сигналу: Blu-ray, DVD, VCR (Відеомагнітофон), Home theater (Домашній кінотеатр), AV Receiver (Аудіовідеоприймач), Set-top Box (Декодер), Cable Box (Приймач кабельного мовлення), Satellite (Приймач супутникового мовлення), IPTV, TV (Телевізор), Smart Box, Game (Ігрова приставка), PC (Комп'ютер), Notebook (Ноутбук), Smart phone (Смартфон), Camera (Фотоапарат) і Camcorder (Відеокамера).
- Встановлене налаштування параметра **Input Label (Назва джерела вхідного сигналу)** відображається на екрані **Input List (Список джерел вхідного сигналу)** або коли ви перемикаєте джерело сигналу.
- Якщо виводяться сигнали, сумісні з цифровим мовленням/ПК, налаштування екрана змінюються відповідно до налаштування пункту **Input Label (Назва джерела вхідного сигналу)**. Якщо для пункту "Input Label" (Назва джерела вхідного сигналу) встановлено значення "PC" (Комп'ютер), автоматично встановлюється формат зображення "Just Scan" (Точне відображення).

# КОРИСТУВАННЯ МОНІТОРОМ

## Під'єднання до комп'ютера

Цей монітор підтримує функцію Plug & Play\*.

\* Plug & Play: ця функція дозволяє комп'ютеру використовувати монітор без попереднього встановлення драйвера.

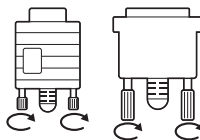


### ПРИМІТКА

- Для забезпечення найкращої якості зображення рекомендується підключати монітор через інтерфейс HDMI.
- Для відповідності стандартам виробу використовуйте екранований кабель передачі сигналу, такий як 15-контактний кабель передачі сигналу D-Sub або кабель DVI (із феритовим осердям).
- Якщо ввімкнути монітор у холодному приміщенні, зображення на екрані може мерехтіти. Це нормальне явище.
- На екрані можуть з'явитися червоні, зелені або блакитні точки. Це нормальне явище.
- Для окремих графічних карт, зображення може не відобразитися належним чином у разі використання режиму перегляду двох моніторів.



### УВАГА

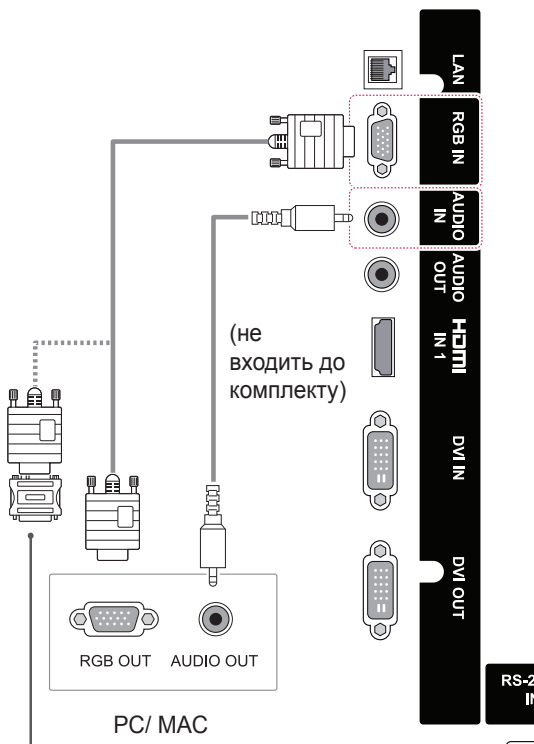


- Під'єднайте кабель вхідного сигналу та зафіксуйте його, повернувши гвинти за годинниковою стрілкою.
- Не тисніть довго на екран пальцем, оскільки це може призвести до тимчасового спотворення зображення.
- Для запобігання "вигорянню" зображення не відтворюйте нерухоме зображення протягом тривалого періоду часу. Якщо можливо, використовуйте екранну заставку.

## З'єднання RGB

Дозволяє передавати аналоговий відеосигнал із комп'ютера на монітор. За допомогою 15-контактного кабелю D-Sub під'єднайте комп'ютер до монітора, як це зображено на малюнку нижче. Виберіть вхідний сигнал RGB.

Задня панель виробу.

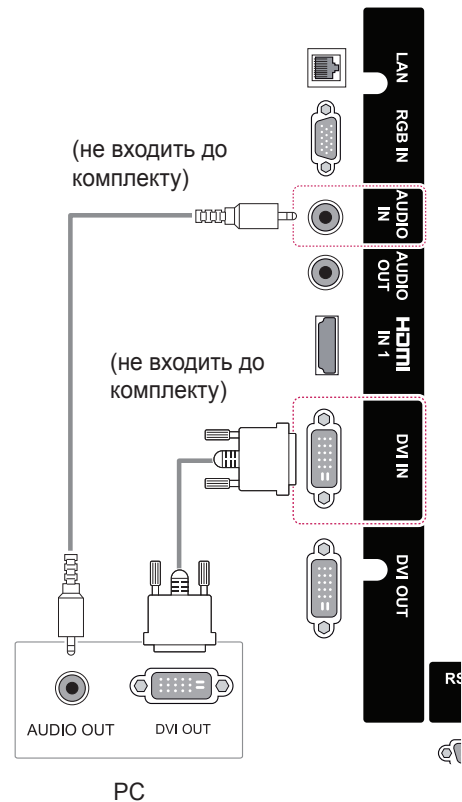


Адаптер для Macintosh  
(не входить до комплекту)

## З'єднання DVI-D

Передає цифровий відеосигнал із комп'ютера на монітор. Підключення монітора до комп'ютера Під'єднайте кабель DVI, як показано на малюнку нижче. Виберіть на моніторі джерело вхідного сигналу DVI-D.

Задня панель виробу.



PC

### ПРИМІТКА



- Використовуйте стандартний адаптер для Macintosh. Інші можуть виявитися несумісними (інша система передачі сигналу).
- Для під'єднання комп'ютерів Apple до цього монітора може знадобитися адаптер. Для отримання детальнішої інформації зателефонуйте в корпорацію Apple або відвідайте її веб-сайт.

## З'єднання HDMI

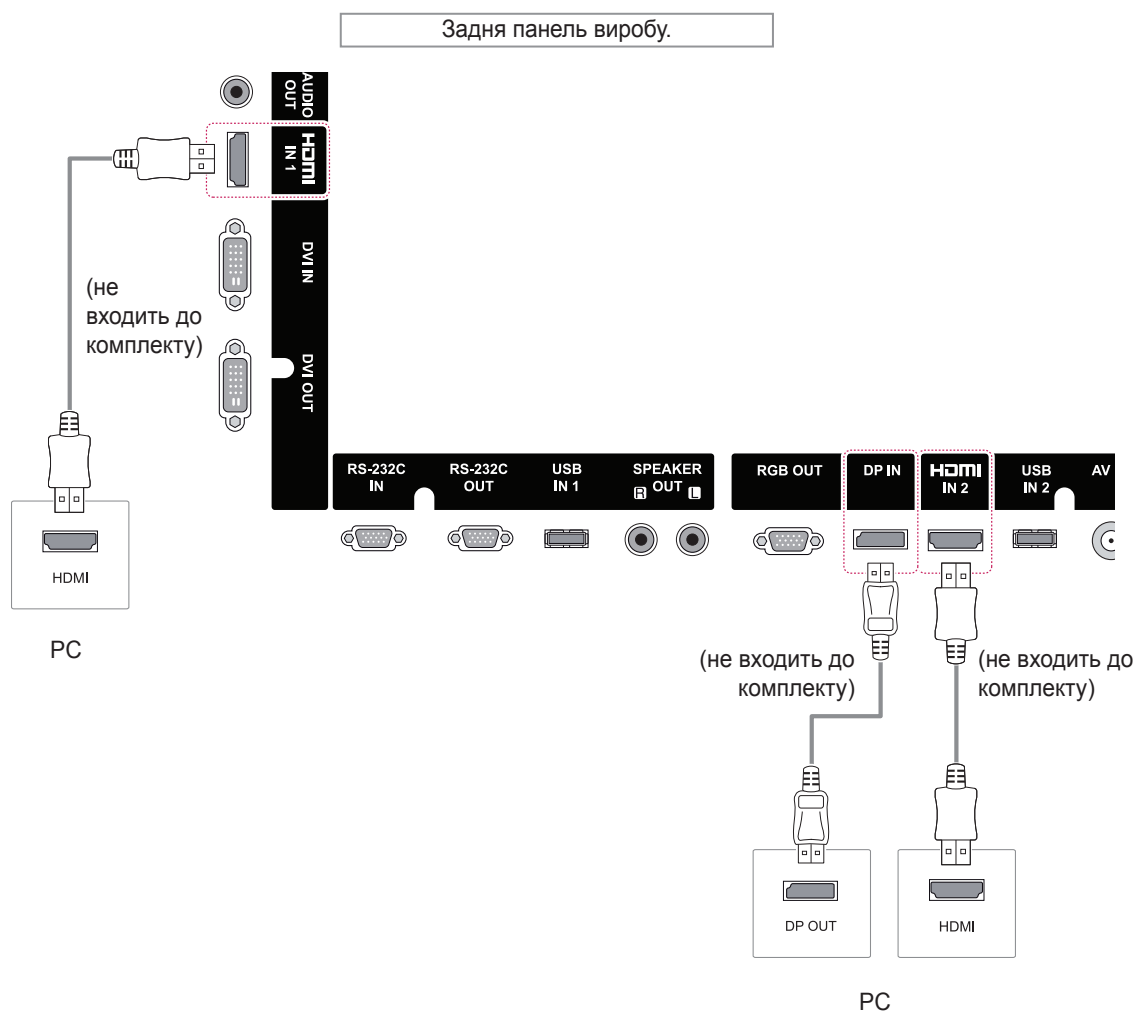
Дозволяє передавати цифрові відео- та аудіо- сигнали з комп'ютера на монітор. Під'єднайте комп'ютер до монітора за допомогою кабелю HDMI, як це зображено на малюнку.

Виберіть джерело вхідного сигналу HDMI.

## З'єднання Display Port

Дозволяє передавати цифрові відео- та аудіо- сигнали з комп'ютера на монітор. Під'єднайте комп'ютер до монітора за допомогою кабелю Display Port, як це зображено на малюнку.

Виберіть джерело вхідного сигналу Display Port.

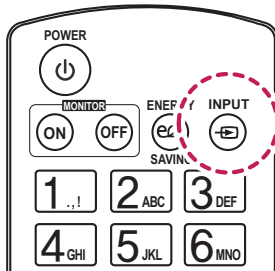


### ПРИМІТКА

- Використовуйте високошвидкісний кабель HDMI™.
- Якщо в режимі HDMI відсутній звук, перевірте комп'ютерне середовище. Для деяких комп'ютерів потрібно вручну змінити стандартне значення аудіовиходу на значення HDMI.
- Щоб користуватися режимом HDMI ПК (ПК), ПК (ПК)/DTV слід встановити у режим ПК (ПК).
- У режимі HDMI ПК (ПК) можуть виникати проблеми сумісності пристроїв.

## Використання списку джерел вхідного сигналу

- 1 Натисніть кнопку **INPUT**, щоб перейти до екрана **INPUT LIST** (Список джерел вхідного сигналу).



- 2 За допомогою навігаційних кнопок виберіть одне з джерел вхідного сигналу і натисніть **OK**.

Джерело вхідного сигналу	Опис
<b>AV</b>	Перегляд відео з відеомагнітофона чи іншого зовнішнього пристрою.
<b>RGB</b>	Відтворення на екрані під'єданого дисплея ПК.
<b>HDMI1</b>	Перегляд вмісту з комп'ютера, DVD-дисків, декодера цифрового телебачення чи інших пристроїв високої чіткості
<b>HDMI2</b>	Перегляд вмісту з комп'ютера, DVD-дисків, декодера цифрового телебачення чи інших пристроїв високої чіткості
<b>Display Port</b>	Перегляд вмісту з комп'ютера, DVD-дисків, декодера цифрового телебачення чи інших пристроїв високої чіткості
<b>DVI-D</b>	View a PC display on the screen.
<b>SuperSign</b>	Відтворення на екрані дисплея медіапрогравача.

# РОЗВАГИ

## Підключення до кабельної мережі

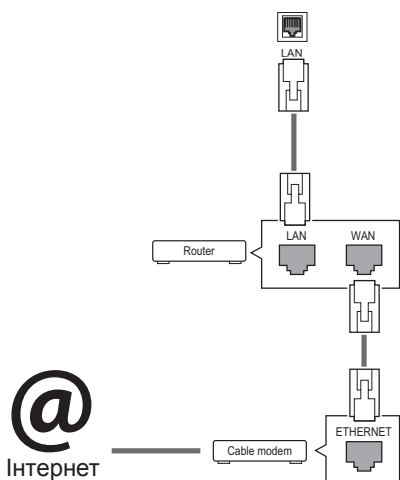
(залежно від моделі)

Підключіть дисплей до локальної мережі через роз'єм для локальної мережі, як показано на малюнку нижче, і налаштуйте параметри мережі.

Цей монітор підтримує лише дротове мережеве з'єднання.

Для деяких домашніх мереж після фізичного підключення потрібно налаштувати мережеві параметри дисплея. До більшості домашніх мереж дисплей під'єднається автоматично, без додаткових налаштувань.

Для отримання докладнішої інформації зверніться до постачальника послуг Інтернету або дивіться посібник користувача для маршрутизатора.



### УВАГА

- Не вставляйте модульний телефонний кабель у роз'єм локальної мережі.
- Існують різні методи підключення, тому просимо дотримуватися технічних вимог телекомунікаційної компанії чи постачальника послуг Інтернет.

Дотримуйтесь дій нижче, щоб налаштувати параметри мережі. (Навіть якщо дисплей підключено автоматично, повторне налаштування не зашкодить).

- 1 Натисніть кнопку **MENU**, щоб перейти до головних меню.
- 2 За допомогою навігаційних кнопок перейдіть до пункту **NETWORK (МЕРЕЖА)** та натисніть кнопку **OK**.
- 3 За допомогою навігаційних кнопок перейдіть до пункту **Network Connection (Під'єднання до мережі)** і натисніть кнопку **OK**.
- 4 Виберіть **Set Expert (Установка експерта)**.
- 5 Виберіть **Manual Mode (Ручний режим)** або **Auto Input (Автоматичний вибір вхідного сигналу)**.

Якщо вибрано режим пункт **Manual Mode (Ручний режим)**, використовуйте навігаційні кнопки і кнопки з цифрами. IP-адресу необхідно буде ввести вручну.

- **Auto Input (Автоматичний вибір вхідного сигналу)**: якщо в локальній мережі наявний DHCP-сервер (маршрутизатор) з кабельним з'єднанням, вибирайте цей режим. IP-адресу дисплея буде встановлено автоматично. Якщо використовується маршрутизатор або модем широкосмислового доступу, який підтримує функцію DHCP (Dynamic Host Configuration Protocol – протокол динамічного налаштування доступу), IP-адресу буде визначено автоматично.

- 6 Завершивши, натисніть кнопку **EXIT (ВИЙТИ)**.



### УВАГА

- Меню мережевих параметрів не буде доступним до фізичного під'єднання дисплею до мережі.
- Існують різні методи підключення, тому просимо дотримуватися технічних вимог телекомунікаційної компанії чи постачальника послуг Інтернет.



## ! ПРИМІТКА

- Щоб користуватися Інтернетом безпосередньо через дисплей, з'єднання з мережею повинно бути завжди увімкнено.
- Якщо вам не вдається підключитися до Інтернету, перевірте стан з'єднання з мережею за допомогою ПК.
- Перед запуском **налаштування мережі** перевірте, чи під'єднано кабель локальної мережі та чи ввімкнено на маршрутизаторі протокол DHCP.
- Якщо налаштування мережі не виконано належним чином, мережа не працюватиме.

## Поради щодо налаштування мережі

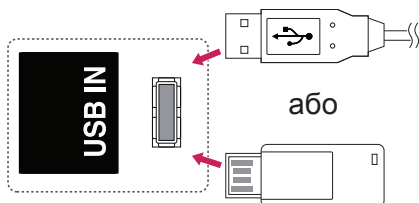
- Для підключення дисплею використовуйте стандартний кабель локальної мережі – Cat5 або кращий, із роз'ємом RJ45.
  - Чимало проблем, які виникають під час встановлення мережевого зв'язку, можна вирішити шляхом перезавантаження маршрутизатора чи модема. Після підключення дисплею до домашньої мережі швидко вимкніть і/або від'єднайте кабель живлення маршрутизатора домашньої мережі чи кабельного модема. Тоді знов увімкніть маршрутизатор або модем і/або під'єднайте кабель живлення.
  - Залежно від умов договору з постачальником Інтернет-послуг кількість пристроїв, які можуть отримувати доступ до Інтернету, може бути обмежена. Для отримання детальнішої інформації зверніться до постачальника послуг Інтернету.
  - Компанія LG не несе відповідальності за будь-які порушення в роботі дисплею та/або функцій підключення до Інтернету, спричинені помилками/збоями зв'язку, що пов'язані з вашим підключенням до Інтернету чи іншим обладнанням, під'єднаним до дисплею.
  - Компанія LG не несе відповідальності за проблеми з підключенням до Інтернету.
  - Якщо швидкість зв'язку з Інтернетом не відповідає вимогам для відтворюваного вмісту, якість відображення може бути незадовільною.
- Деякі дії в Інтернеті можуть бути неможливими через обмеження, встановлені постачальником Інтернет-послуг, який забезпечує підключення до мережі.
  - Будь-які витрати на користування послугами, що надаються постачальником Інтернет-послуг, включаючи плату за зв'язок, є у повному обсязі вашою відповідальністю.
  - Для кабельного підключення до цього дисплея потрібний мережевий порт 10 Base-T або 100 Base-TX. Якщо ваше підключення до Інтернету не передбачає такого з'єднання, ви не зможете підключити дисплей.
  - Для DSL-підключення потрібен DSL-модем, а для підключення за допомогою кабельного модема потрібен кабельний модем. Залежно від типу підключення та умов абонентського договору з постачальником послуг Інтернет, доступ до Інтернету з дисплею може бути неможливим або кількість пристроїв для одночасного підключення може бути обмежена (Якщо постачальник послуг Інтернет обмежує доступ одним пристроєм, дисплей не зможе підключитися до Інтернету, коли підключено комп'ютер).
  - Використання маршрутизатора може бути не дозволене або обмежене відповідно до правил та обмежень постачальника послуг Інтернету. Для отримання детальнішої інформації зверніться безпосередньо до постачальника послуг Інтернету.

## Стан мережі

- 1 Натисніть кнопку **MENU (Меню)**, щоб відкрити головне меню.
- 2 За допомогою навігаційних кнопок перейдіть до пункту **NETWORK (МЕРЕЖА)** та натисніть кнопку **OK**.
- 3 За допомогою навігаційних кнопок виберіть пункт **Network Status (Стан мережі)**.
- 4 Щоб перевірити стан мережі, натисніть кнопку **OK**.
- 5 Після завершення налаштування натисніть кнопку **EXIT (Вийти)**.

## Під'єднання USB-пристроїв

Підключіть USB-пристрій (зовнішній жорсткий диск, запам'ятовуючий пристрій USB) до роз'єму USB на моніторі, щоб користуватися вмістом USB-пристрою на моніторі.



### УВАГА

- Не вимикайте дисплей та не від'єднуйте USB-накопичувач, коли меню EMF(my media) активно, адже це може призвести до втрати файлів або пошкодження USB-накопичувача.
- Регулярно робіть резервні копії файлів, збережених на USB-пристрої, оскільки вони можуть бути втрачені або пошкоджені, і це не вважається гарантійним випадком.

### Підказки щодо використання USB-пристроїв

- Розпізнаються тільки USB-накопичувачі даних.
- У разі підключення USB-пристрою через USB-концентратор пристрій не розпізнається.
- USB-накопичувачі, для яких використовується програмне забезпечення автоматичного розпізнавання, можуть бути не розпізнані.
- USB-накопичувачі, для яких потрібен спеціальний драйвер, можуть бути не розпізнані.
- Швидкість розпізнавання USB-накопичувача залежить від конкретного накопичувача.
- Не вимикайте дисплей і не відключайте USB-накопичувач під час його роботи. У разі випадкового відключення або від'єднання пристрою записані файли або сам USB-накопичувач можуть бути пошкоджені.
- Не підключайте USB-накопичувачі з мікропрограмою, зміненою на комп'ютері. Такі пристрої можуть призвести до збоїв у роботі виробу або не читатися коректно. Використовуйте лише USB-накопичувач зі стандартними музичними файлами, файлами із зображеннями або відеофайлами.
- Використовуйте лише USB-накопичувач, відформатований у файлової системі FAT32 або файлової системі NTFS, сумісний з операційною системою Windows. Якщо накопичувач відформатовано як іншу сервісну програму, яка не підтримується Windows, можливо, його не вдасться розпізнати.
- Під'єднайте живлення до USB-накопичувача (понад 0,5 A), який потребує зовнішнього джерела живлення. Інакше пристрій може не бути розпізнано.
- Підключайте USB-накопичувач за допомогою кабелю, що надається виробником пристрою USB.
- Деякі USB-накопичувачі можуть не розпізнаватися або працювати повільно.
- Спосіб розташування файлів USB-накопичувача подібний до Windows XP, а ім'я файлу може містити до 100 латинських символів.

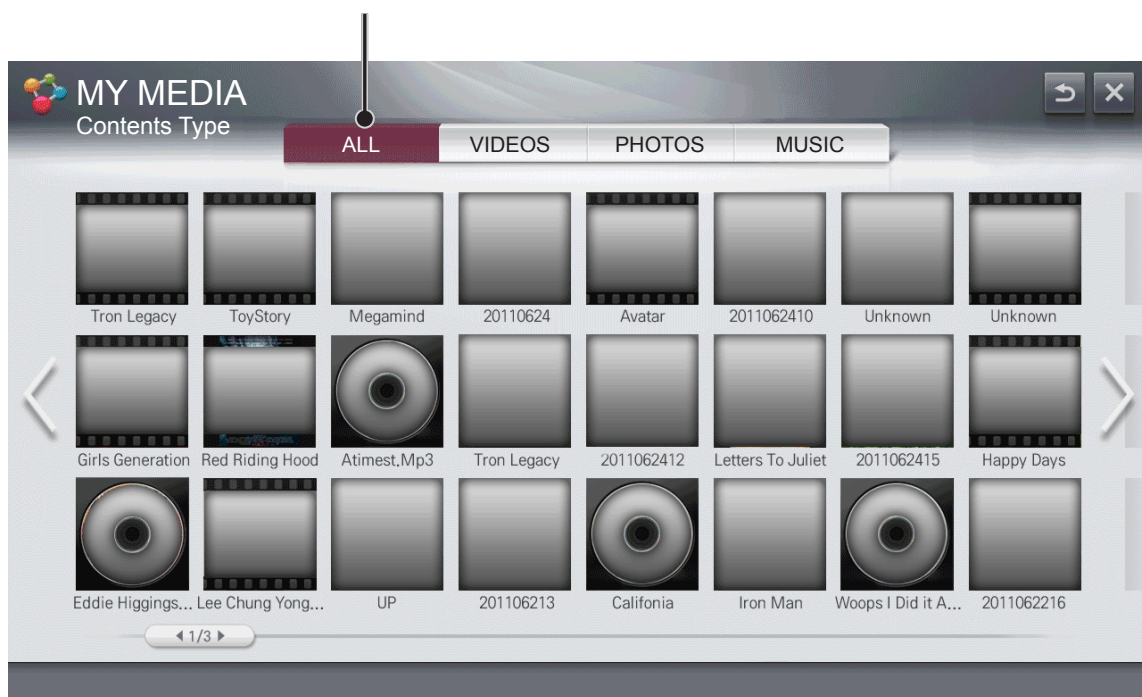
- Робіть резервні копії важливих файлів, бо дані, що зберігаються на USB-накопичувачі, можуть бути пошкоджені. Виробник не несе відповідальності за будь-яку втрату даних.
- Якщо USB-накопичувач на жорсткому диску (USB HDD) не має зовнішнього джерела живлення, пристрій USB може бути не розпізнано. Обов'язково підключіть зовнішнє джерело живлення.
  - Для зовнішнього джерела живлення застосуйте адаптер живлення. USB-кабель не завжди може замінити зовнішнє джерело живлення.
- Якщо пам'ять USB-накопичувача має кілька розділів або ви використовуєте пристрій USB для зчитування карт різних форматів, ви можете використовувати до чотирьох розділів або USB-накопичувачів.
- Якщо USB-накопичувач підключено до пристрою USB для зчитування карт різних форматів, дані про місткість можуть бути недоступні.
- Якщо USB-накопичувач не працює належним чином, відключіть та підключіть його знову.
- Швидкість виявлення USB-накопичувача може бути різною в різних випадках.
- Якщо USB-пристрій під'єднано в режимі очікування, то після ввімкнення дисплею відповідний жорсткий диск завантажиться автоматично.
- Рекомендована ємність зовнішнього жорсткого диску USB – не більше 1 Тб, USB-пристрою – не більше 32 Гб.
- Пристрої більшої ємності, ніж рекомендовано, можуть не функціонувати належним чином.
- Якщо зовнішній жорсткий диск USB із функцією збереження енергії не функціонує, вимкніть і знов увімкніть його, щоб поновити нормальну роботу.
- USB-пристрої версії, ранішої за USB 2.0, також підтримуються. Проте вони можуть не працювати належним чином у списку фільмів.
- В одній папці можна розпізнати максимум 999 папок або файлів.
- Рекомендовано використовувати сертифікований USB-накопичувач і кабель. В іншому випадку USB-накопичувач може бути нерозпізнано або може виникнути помилка відтворення.
- Для відтворення файлів, розповсюджених і збережених менеджером SuperSign, можна використовувати тільки карти пам'яті USB. Жорсткі диски та пристрої USB для зчитування карт різних форматів не працюватимуть.
- Для відтворення файлів, розповсюджених та збережених менеджером SuperSign, можна використовувати тільки накопичувачі, відформатовані для файлової системи FAT 32.
- Накопичувач стандарту USB 3.0 може не працювати.

## Користування меню My Media (Мої мультимедіа)

Відображення відеофайлів/фотографій/музичних файлів на моніторі у випадку підключення USB-пристрою

- 1 Підключення USB-пристрою.
- 2 Натисніть кнопку **INPUT**, щоб перейти до екрана **INPUT LIST** (Список джерел вхідного сигналу).
- 3 За допомогою навігаційних кнопок перейдіть до пункту USB device (USB-пристрій) і натисніть кнопку **OK**.
- 4 За допомогою навігаційних кнопок перейдіть до пункту **VIDEO/ PHOTO/ MUSIC** (Відео / Фото / Музика) і натисніть кнопку **OK**.

Відображення відеофайлів / фотографій / музичних файлів на усіх пристроях, підключених до монітора.



### Підтримувані формати файлів

<b>Підтримка файлу</b>	<p>Максимальна швидкість передачі даних: 20 Мбіт/с (мегабіт в секунду)</p> <p>Підтримувані формати зовнішніх субтитрів: *.smi, *.srt, *.sub (MicroDVD, SubViewer 1.0/2.0), *.ass, *.ssa, *.txt (TMPPlayer), *.psb (PowerDivX)</p> <p>Підтримувані формати внутрішніх субтитрів: XSUB (підтримка внутрішніх субтитрів, створених на основі DivX6)</p>
------------------------	--

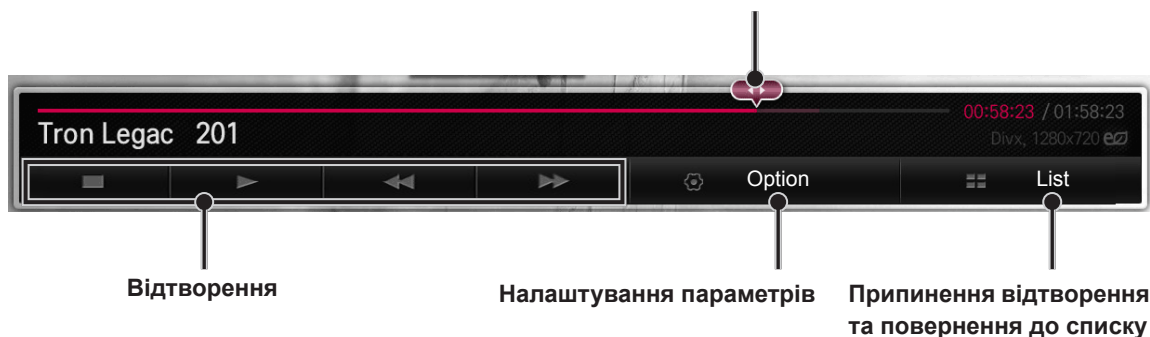
Тип	Підтримка файлу		
<b>Video</b>	• Макс.: 1920 x 1080 @30p		
	Розширення	Кодек	
	.asf .wmv	Відео	VC-1 профіль Advanced, VC-1 профіль Simple i Main
		Аудіо	WMA Standard, WMA 9 Professiona
	.divx .avi	Відео	DivX3.11, DivX4, DivX5, DivX6, XViD, H.264/AVC, Motion Jpeg
	.mp4 .m4v .mov	Відео	MPEG-1 Layer I, II, MPEG-1 Layer III (MP3), Dolby Digital, Dolby Digital Plus, LPCM, ADPCM, DTS
		Аудіо	H.264/AVC, MPEG-4 Part 2
	.mkv	Відео	AAC
		Аудіо	H.264/AVC
	.ts .trp .tp	Відео	HE-AAC, Dolby Digital
	.vob	Відео	H.264/AVC, MPEG-2, VC-1
	.mpg .mpeg	Відео	MPEG-1 Layer I, II, MPEG-1 Layer III (MP3) Dolby Digital, Dolby Digital Plus, AAC
	Аудіо	MPEG-1, MPEG-2	
	Аудіо	Dolby Digital, MPEG-1 Layer I, II, DVD-LPCM	
	Відео	MPEG-1	
	Аудіо	MPEG-1 Layer I, II	
<b>Music</b>	Тип файлу	Елемент	Інфо
	mp3	Швидкість передавання даних	32 кбіт/с - 320 кбіт/с
		Частота дискретизації	16 кГц - 48 кГц
		Підтримка	MPEG1, MPEG2, Layer2, Layer3
<b>Photo</b>	Тип файлу	Елемент	Профіль
	jpeg, jpg, jpe	Доступний тип файлу	SOF0: базовий SOF1: розширений послідовний SOF2: прогресивний
		Розмір фотографії	Мінімум: 64 x 64 Максимум: Звичайний тип: 15360 (Ш) x 8640 (В) Збільшений тип: 1920 (Ш) x 1440 (В)

## Відтворення відео

Дає змогу керувати відтворенням фільму та визначати параметри під час його перегляду.

- 1 На екрані **MY MEDIA** (Мої мультимедіа) перейдіть за допомогою навігаційних кнопок до пункту **Video** (Відео) і натисніть кнопку **OK**.
- 2 За допомогою навігаційних кнопок виберіть потрібний файл та натисніть кнопку **OK**.

Вибір необхідного моменту і відтворення



Кнопка на пульті ДК	Опис
■	Зупинка відтворення.
▶	Відтворення відео.
⏸	Призупинення або відновлення відтворення.
◀◀	Пошук назад у файлі.
▶▶	Пошук вперед у файлі.
MENU	Виклик меню параметрів.
↶ BACK	Поверніться до пункту Movie List (Перелік фільмів).
<>	Перехід до потрібних позицій у файлі під час відтворення. Час позиції буде вказано на смузі стану. У деяких файлах ця функція може не працювати належним чином.
ENERGY eS SAVING	Щоб збільшити яскравість зображення, натискайте кнопку eS ENERGY SAVING для отримання бажаного результату.

### ! ПРИМІТКА

- У файлі субтитрів підтримується лише 10 000 синхронних блоків.
- Під час перегляду відео можна налаштувати розмір зображення, натиснувши кнопку **ARC**.
- Субтитри для вашої мови підтримуються тільки в тому випадку, якщо ця мова встановлена і для екранного меню.
- Параметри кодування можуть бути вимкнені залежно від мови файлів субтитрів.
- Виберіть відповідне кодування для файлів субтитрів.

### ! УВАГА

- Деякі субтитри, створені користувачем, можуть не відобразитися належним чином.
- Файли відео та субтитрів мають бути розташовані в одній папці. Для правильного відображення субтитрів імена файлів відео та субтитрів мають збігатися.
- Потоківне відтворення з GMC або Qpel не підтримується.
- Підтримується лише H.264 / AVC рівень профілю 4.1 і попередні версії.
- Обмеження на розмір файлу залежить від середовища кодування.
- Відеофайли, створені за допомогою деяких кодувань, можуть не відтворюватися.
- Відеофайли у форматах, не вказаних тут, можуть не відтворюватися.
- Відеофайли, збережені на USB-пристрої, який не підтримує високошвидкісний обмін даними, можуть не відтворюватися належним чином.
- Аудіокодек DTS підтримується лише за умови відтворення відеофайлу із USB-накопичувача.

### Підказки щодо відтворення відеофайлів

- Деякі спеціальні символи в субтитрах не підтримуються.
- Теги HTML у субтитрах не підтримуються.
- Субтитри доступні лише мовами, переліченими у відповідному списку.
- Під час зміни мови аудіосупроводу можливі збої у відтворенні (зупинка зображення, прискорене відтворення тощо).
- Пошкоджений файл із фільмом може не відтворюватися належним чином або можуть бути недоступними деякі функції програвача.
- Якщо структура відео- та аудіосигналу в записаному файлі не пов'язана, може відтворюватися тільки відео або тільки звук.
- Підтримуються відеофайли HD з максимальною роздільною здатністю 1920x1080@25/30P або 1280x720@50/60P, залежно від кадру.
- Відеофайли, що мають більшу роздільну здатність, ніж 1920x1080@25/30P або 1280x720@50/60P, можуть не працювати належним чином, залежно від кадру.
- Максимальна швидкість передачі для відеофайлу, що відтворюється, складає 20 мбіт/с (тільки Motion JPEG: 10 мбіт/с).
- Відеофайл розміром понад 30 Гб не може бути відтворено.



## Перегляд фотографій

Дає змогу керувати відтворенням зображення та визначати параметри під час їх перегляду на весь екран.

- 1 На екрані **MY MEDIA** (Мої мультимедіа) перейдіть за допомогою навігаційних кнопок до пункту **PHOTO** (Фото) і натисніть кнопку **OK**.
- 2 За допомогою навігаційних кнопок виберіть потрібний файл та натисніть кнопку **OK**.





## Відтворення музики

Дає змогу керувати відтворенням музики та визначати її параметри під час відтворення.

- 1 На екрані **MY MEDIA** (Мої мультимедіа) перейдіть за допомогою навігаційних кнопок до пункту **MUSIC** (Музика) і натисніть кнопку **OK**.
- 2 За допомогою навігаційних кнопок виберіть потрібний файл та натисніть кнопку **OK**.

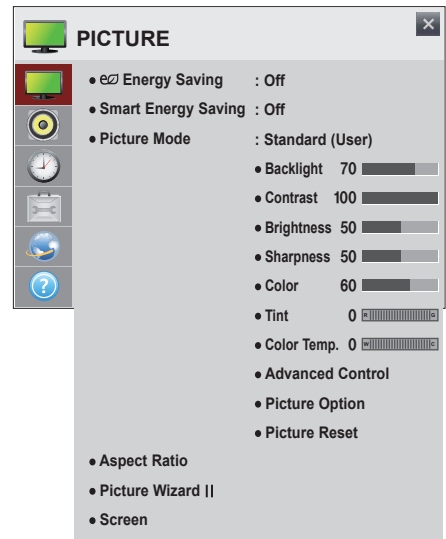


Кнопка на пульті ДК	Опис
■	Зупинка відтворення.
▶	Відтворення музичного файлу.
⏸	Призупинення або відновлення відтворення.
▶▶	Перехід до наступного файлу.
◀◀	Перехід до попереднього файлу.
◀◀ чи ▶▶	Під час відтворення: Якщо натиснути кнопку ◀◀, почеться відтворення попереднього музичного файлу. Якщо натиснути кнопку ▶▶, почеться відтворення наступного музичного файлу.
<b>ENERGY SAVING</b>	Щоб збільшити яскравість зображення, натискайте кнопку <b>ENERGY SAVING</b> для отримання бажаного результату.
<b>MENU (МЕНЮ)</b>	Виклик меню параметрів.
< чи >	Якщо під час відтворення натиснути кнопку < чи >, з'явиться курсор, який позначає місце відтворення.

# НАЛАШТУВАННЯ ПАРАМЕТРІВ


## Параметри меню PICTURE (Зображення)

- 1 За допомогою навігаційних кнопок перейдіть до пункту **PICTURE** (Зображення).
- 2 За допомогою навігаційних кнопок виберіть потрібне налаштування або параметр і натисніть кнопку **ОК**.
  - Щоб повернутися до попереднього рівня, натисніть кнопку **BACK (Назад)**.
- 3 Завершивши налаштування, натисніть кнопку **EXIT (Вихід)**. Щоб повернутися до попереднього меню, натисніть кнопку **BACK (Назад)**.




Нижче описано доступні параметри налаштування зображення **PICTURE**:

Налаштування	Опис	
<b>Energy Saving (Енергозбереження)</b>	Ця функція дає змогу зменшити витрати енергії за допомогою регулювання яскравості зображення.	
	Рівень	
	<b>Auto (Автоматично)</b>	Сенсор монітора визначає інтенсивність освітлення у приміщенні та автоматично налаштовує яскравість екрана. <ul style="list-style-type: none"> <li>● <b>Min. Luminance</b> (Мін. яскравість): дозволяє обирати мінімальну яскравість екрана за умов слабого освітлення.</li> <li>● <b>Sensing Strength</b> (Чутливість сенсора): дозволяє регулювати діапазон яскравості екрана телевізора відповідно до умов перегляду.</li> </ul>
	<b>Off (Вимк.)</b>	Вимкнення режиму енергозбереження.
	<b>Minimum (Мінімальний) / Medium (Середній) / Maximum (Максимальний)</b>	Застосовується попередньо встановлений режим енергозбереження.
<b>Screen off (Вимкнення екрана)</b>	Екран вимикається за 3 секунди, після чого відтворюється лише звук. Щоб увімкнути екран, натисніть будь-яку кнопку на пульті дистанційного керування.	
<b>Smart Energy Saving (Інтелектуальне енергозбереження)</b>	Налаштування параметрів підсвітки та контрастності залежно від яскравості екрана.	
	Рівень	
	<b>Off (Вимк.)</b>	Вимкнення функції Smart Energy Saving (Інтелектуальне енергозбереження).
	<b>On (Увімк.)</b>	Заощадження електроенергії за допомогою функції Smart Energy Saving (Інтелектуальне енергозбереження) відповідно до встановленого значення.

Налаштування	Опис	
<b>Picture Mode (Режим зображення)</b>	Вибір режиму зображення, оптимізованого для певних умов перегляду чи програми.	
	Режим	
	<b>Intelligent Sensor (Інтелектуальний сенсор)</b>	Визначення рівня освітлення у приміщенні та автоматичне регулювання рівня яскравості монітора з метою зменшити споживання електроенергії. Автоматичне регулювання яскравості, чіткості, кольору або відтінку для забезпечення оптимальної якості зображення.
	<b>Vivid (Чіткий)</b>	Підвищення рівня контрастності, яскравості та чіткості для відтворення чітких зображень.
	<b>Standard (Стандартний)</b>	Відображення зображень зі стандартним рівнем контрастності, яскравості та чіткості.
	<b>Cinema(Кіно)/ Game (Гра)</b>	Відображення зображень, оптимізованих для відео та ігор.
	 <b>Expert1, 2 (Експерт1, 2)</b>	Меню налаштування якості зображення, що дозволяє спеціалістам та аматорам покращувати перегляд телепрограм. Це меню має сертифікацію ISF і надається для експертного налаштування зображення. (Логотип ISF використовується лише на моніторах, сертифікованих ISF). ISFccc: Imaging Science Foundation Certified Calibration Control
<b>Aspect Ratio (Розмір зображення)</b>	Зміна розміру зображення для перегляду в оптимальному форматі (див. стор.34).	
<b>Picture Wizard II</b>	За допомогою пульта ДК та виконуючи вказівки майстра зображення здійсніть калібрування та регулювання оптимальної якості зображення без дорогих шаблонних пристроїв або допомоги спеціалістів. Дотримуйтесь вказівок, щоб отримати оптимальну якість зображення.	
<b>Screen (Екран) (лише в режимі RGB)</b>	Налаштування зображення у режимі RGB-ПК.	
	Опції	
	<b>Resolution (Роздільна здатність)</b>	Вибір відповідної роздільної здатності. Дивіться розділ "Налаштування параметрів дисплея комп'ютера".
	<b>Auto Config. (Автоналаштування)</b>	Автоматичне налаштування розташування, годинника та фази зображення на екрані. Під час налаштування зображення може бути нестабільним протягом кількох секунд.
	<b>Position (Розташування) / Size (Розмір) / Phase (Фаза)</b>	Регулювання налаштувань, якщо зображення є нечітким, особливо якщо тремтять символи. Виконайте команду Auto Config. (Автоналаштування), перш ніж налаштувати ці параметри.
<b>Reset (Скинути)</b>	Відновлення усіх стандартних параметрів.	

### ! ПРИМІТКА

- Якщо використовується функція **Smart Energy Saving (Інтелектуальне заощадження енергії)**, екран може виглядати перенасиченим на білих ділянках у режимі стоп-кадру.
- Якщо у пункті **Energy Saving (Енергозбереження)** вибрано значення **Minimum (Мінімальний)**, **Medium (Середній)** або **Maximum (Максимальний)**, функцію **Smart Energy Saving (Інтелектуальне заощадження енергії)** буде вимкнено.
- Якщо для параметра **Energy Saving (Енергозбереження)** вибрано значення **Auto (Автоматично)/ Maximum (Макс.)/ Screen off (Вимк. екрана)**, функцію **Backlight (Підсвічування)** буде вимкнено.
- Залежно від вихідного сигналу доступний перелік режимів зображення може різнитися.
-  Режим **Expert (Експерт)** використовується у галузі професійного налаштування зображень і дає змогу контролювати і виконувати точне налаштування певного зображення. Для звичайного зображення ефекти можуть не бути яскраво виражені.

## Параметри режиму зображення

Налаштування	Опис
<b>Backlight (Підсвічування)</b>	Налаштування яскравості екрана шляхом зміни яскравості РК панелі.
<b>Contrast (Контраст)</b>	Налаштування різниці між яскравими і темними ділянками зображення.
<b>Brightness (Яскравість)</b>	Налаштування загальної яскравості зображення.
<b>Sharpness (Чіткість)</b>	Налаштування чіткості меж між яскравими і темними ділянками зображення.
<b>Color (Колір)</b>	Налаштування темнішого або світлішого кольору на екрані.
<b>Tint (Відтінок)</b>	Налаштування балансу червоного/зеленого кольору.
<b>Color Temp. (Колірна температура)</b>	Налаштування загального теплого або холодного тону кольору.
<b>Advanced Control (Додаткові налаштування)</b>	Налаштування додаткових параметрів. Дивіться розділ "Додаткові параметри зображення"
<b>Picture Option (Параметри зображення)</b>	Детальне налаштування зображень.
<b>Picture Reset (Скидання налаштувань зображення)</b>	Відновлення параметрів за замовчуванням. Буде скинуто налаштування кожного режиму зображення. Можна вибрати режим зображення, для якого потрібно скинути налаштування.

## Додаткові параметри зображення

Налаштування	Опис
<b>Dynamic Contrast (Динамічна контрастність)</b>	Налаштування контрастності до оптимального рівня відповідно до яскравості зображення.
<b>Dynamic Color (Динамічні кольори)</b>	Налаштування кольору для природнішого зображення.
<b>Clear White (Яскравий білий)</b>	Підсилює білий колір на екрані, щоб зробити зображення більш яскравим і чітким.
<b>Preferred Color (Обраний колір)</b>	<ul style="list-style-type: none"> <li>● Skin Color (Колір інтерфейсу): можна окремо налаштувати спектр кольорів інтерфейсу відповідно до вподобань користувача.</li> <li>● Grass Color (Колір трави): можна окремо налаштувати спектр природних кольорів (луги, пагорби тощо).</li> <li>● Sky Color (колір неба): колір неба можна налаштувати окремо.</li> </ul>
<b>Super Resolution (Надвисока розподільча здатність)</b>	Налаштовує чіткі зображення шляхом покращення деталей в областях, які є розпливчастими чи нечіткими.
<b>Gamma (Гама)</b>	Встановлює криву градації відповідно до виходу сигналу зображення у співвідношенні із вхідним сигналом.
<b>Color Gamut (Діапазон кольорів)</b>	Можна вибрати діапазон кольорів, які можуть бути відображені.

## Picture Option (Параметри зображення)

Налаштування	Опис
<b>Noise Reduction (Корекція шумів)</b>	Зменшення шумів на екрані під час перегляду відео.
<b>MPEG Noise Reduction (Пониження шуму MPEG)</b>	Зменшення шумів, спричинених стисненням цифрового відео.
<b>Black Level (Рівень чорного)</b>	Налаштування яскравості та контрастності екрана відповідно до рівня чорного на вхідному зображенні, використовуючи чорноту (рівень чорного) екрана.
<b>Real Cinema (Кіно-театр)</b>	Оптимізування зображення для перегляду фільмів.
<b>Eye Care (Захист очей)</b>	Налаштування яскравості екрана з метою зменшення відблиску. (залежно від моделі)
<b>LED Local Dimming (Локальне затемнення екрана)</b>	Робить яскраві області зображення ще яскравішими, а темні ще темнішими для максимальної контрастності і мінімального розмиття, водночас зменшуючи споживання електроенергії. <ul style="list-style-type: none"> <li>● <b>Off</b> (Вимкнути): вимкнення функції <b>LED Local Dimming</b> (Локальне затемнення екрана).</li> <li>● <b>Low</b> (Низький): відображення природних чорних тонів. Використовуйте це налаштування для перегляду фільмів.</li> <li>● <b>Medium</b> (Середній): поглиблення чорних тонів порівняно з налаштуванням <b>Low</b> (Низький).</li> <li>● <b>High</b> (Високий): поглиблення чорних тонів та відтворення чіткішого зображення порівняно з налаштуванням <b>Medium</b> (Середній). Ідеально підходить для перегляду в яскраво освітленому приміщенні.</li> </ul>
<b>Trumotion</b>	Коригування зображень для відображення більш плавного руху. <ul style="list-style-type: none"> <li>● <b>Off</b> (Вимкнути): вимкнення функції <b>LED Local Dimming</b> (Локальне затемнення екрана).</li> <li>● <b>Smooth</b> (Згладжений): для параметра <b>De-Judder / De-Blur</b> встановлено значення 3.</li> <li>● <b>Clear</b> (Чіткий): для параметра <b>De-Judder / De-Blur</b> встановлено значення 7.</li> <li>● <b>Clear Plus</b> (Підвищено чіткий): зображення на екрані чіткіше порівняно з налаштуванням <b>Clear</b> (Чіткий).</li> <li>● <b>User</b> (Користувач): параметр <b>De-Judder / De-Blur</b> можна налаштувати вручну. <ul style="list-style-type: none"> <li>- <b>De-Judder</b>: ця функція дає змогу усунути тремтіння екрана.</li> <li>- <b>De-blur</b>: ця функція дає змогу усунути розмиття і налаштувати зображення.</li> </ul> </li> </ul>

 **ПРИМІТКА**

- Якщо для пункту **LED Local Dimming** (Локальне затемнення екрана) встановлено значення **Medium / High** (Середній/Високий), споживання електроенергії буде меншим.
- Якщо частота відеосигналу становить 60 Гц, функція **TruMotion** може не працювати.

## Використання додаткових параметрів

### Налаштування формату зображення

Змінійте розмір зображення для перегляду в оптимальному форматі, натискаючи кнопку **ARC (Корекція формату)**.

#### УВАГА

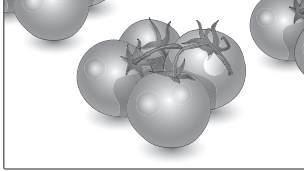
- Якщо на екрані тривалий час відображається нерухоме зображення, воно зафіксується і спричинюватиме постійне спотворення зображень. Це явище називається “вигорянням” екрана і на нього не поширюється гарантія.
- Якщо тривалий час використовувати формат зображення 4:3, “вигоряння” зображення може спостерігатися праворуч і ліворуч на екрані, де були чорні смуги.

#### ПРИМІТКА

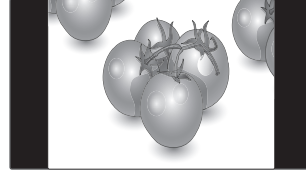
- Розмір зображення можна також змінити за допомогою головного меню.

РЕЖИМ	AV	RGB	Display Port		DVI-D		HDMI	
		PC	DTV	PC	DTV	PC	DTV	PC
ARC								
16:9	o	o	o	o	o	o	o	o
Just Scan	x	x	o	x	o	x	o	x
Original	o	x	o	x	o	x	o	x
4:3	o	o	o	o	o	o	o	o
Zoom	o	x	o	x	o	x	o	x
Cinema Zoom 1	o	x	o	x	o	x	o	x

- **16:9**: зображення масштабується горизонтально, в лінійній пропорції, для відображення на весь екран (підходить для перегляду DVD-дисків, записаних у форматі 4:3).



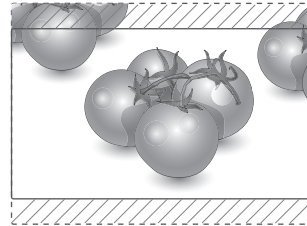
- **4:3**: зображення відтворюється в оригінальному форматі 4:3; зліва і справа на екрані відображатимуться сірі смуги.



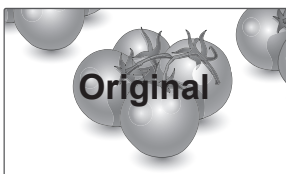
- **Just Scan(Точне сканування)**: цей параметр забезпечує найкращу якість зображення з високою роздільною здатністю, зберігаючи кожну деталь оригінального зображення. Примітка. Якщо в оригінальному сигналі присутні шуми в зображенні, ці шуми будуть помітні із країв екрана.



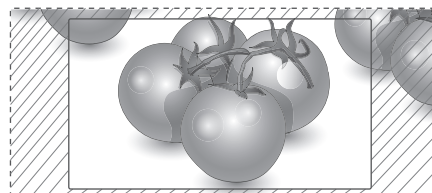
- **Zoom(Масштаб)**: використовується для перегляду зображення на весь екран без спотворення. Однак, верх і низ зображення буде обрізано.



- **Original(Оригінальний)**: зберігається формат вихідного зображення. Він автоматично визначається відтвореним вмістом.

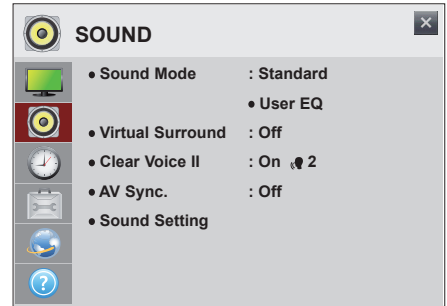


- **Cinema Zoom 1(Масштаб екрана 1)**: використовується для збільшення зображення з дотриманням правильних пропорцій. Примітка. У разі збільшення або зменшення зображення може бути спотворено.



## Параметри меню SOUND(Аудіо)

- 1 За допомогою навігаційних кнопок перейдіть до пункту **SOUND** (Звук).
- 2 За допомогою навігаційних кнопок виберіть потрібне налаштування або параметр і натисніть кнопку **OK**.
  - Щоб повернутися до попереднього рівня, натисніть кнопку **BACK (Назад)**.
- 3 Завершивши налаштування, натисніть кнопку **EXIT (Вихід)**. Щоб повернутися до попереднього меню, натисніть кнопку **BACK (Назад)**.



У таблиці описано доступні параметри налаштування **SOUND** (Звук):

Налаштування	Опис
<b>Sound Mode (Режим звуку)</b>	Дозволяє оптимізувати звук для користувацького встановлення монітора. Режим
<b>Standard (Стандартний)</b>	Підходить для усіх типів відео.
<b>Music/ Cinema/ Sport/ Game</b>	Налаштування звуку, оптимізованого для певного жанру.
<b>Vivid (Чіткий)</b>	Забезпечення чіткого голосу із насиченими низькими частотами і чіткими високими частотами.
<b>User Setting (Налаштування користувача)</b>	Налаштування рівня гучності на власний розсуд за допомогою функції User EQ (Еквалайзер користувача). ● <b>User EQ</b> (Еквалайзер користувача): - <b>100 Hz/ 300 Hz/ 1 kHz/ 3 kHz/ 10 kHz</b> (100 Гц / 300 Гц / 1 кГц / 3 кГц / 10 кГц): ручне налаштування еквалайзера за діапазонами звукових частот. - <b>Reset</b> (Скинути): скидання значення еквалайзера, зміненого користувачем.
<b>Virtual Surround</b>	Технологія обробки звуку, що є власністю LG, дає змогу виводити 5,1-канальний об'ємний звук через два гучномовці. Якщо для параметра <b>Clear Voice II</b> (Чіткий голос II) вибрано значення <b>On</b> (Увімк.), параметр <b>Virtual Surround</b> вибрано не буде.
<b>Clear Voice II (Чіткий голос II)</b>	Покращення чіткості голосу.
<b>AV Sync. (Синхронізація аудіо/відео)</b>	Синхронізація відео та аудіо саме тоді, коли вони не збігаються. Якщо встановити для параметра AV Sync. (Синхронізація аудіо/відео) встановлено значення <b>ON</b> (Увімк.), можна налаштувати вихідний звук для зображення на екрані. ● <b>Speaker</b> (Гучномовець): налаштування синхронізації звуку з гучномовців. Натисканням кнопки "-" можна прискорити виведення аудіосигналу, а кнопки "+" – сповільнити його, порівняно зі стандартним налаштуванням. ● <b>Bypass</b> (Обхід): звук із зовнішнього пристрою без відставання аудіо. Звук може виводитися перед відеосигналом, оскільки для обробки вхідного відеосигналу на моніторі потрібен час.
<b>Sound Setting (Налаштування звуку)</b>	● <b>Digital Audio Input</b> (Цифровий вхідний аудіосигнал): - <b>HDMI/Display Port (Порт HDMI/Display)</b> : відтворення звуку за цифровим сигналом HDMI за 3 портів відтворення через гучномовець монітора. - <b>Audio In (Аудіовхід)</b> : виведення звуку через гучномовець монітора шляхом під'єднання кабелю HDMI та порту відтворення до вхідного аудіороз'єму. ● <b>Balance</b> (Баланс): регулювання балансу між лівим і правим гучномовцями залежно від приміщення. ● <b>Speaker</b> (Гучномовець): *Зовнішній гучномовець можна придбати окремо. - <b>On</b> (Увімк.): звуковий сигнал подається на зовнішній гучномовець, під'єднаний до вихідного роз'єму монітора. - <b>Off</b> (Вимк.): звуковий сигнал не подається на зовнішній гучномовець, під'єднаний до вихідного роз'єму монітора. Скористайтеся цим параметром у разі використання зовнішнього аудіопристрою.



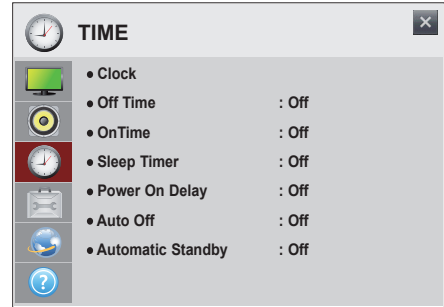
### ПРИМІТКА

- На пульті ДК немає кнопки виклику **Sound Mode** (Режим звуку).



## Параметри меню TIME(Час)

- 1 За допомогою навігаційних кнопок перейдіть до пункту **TIME** (Час).
- 2 За допомогою навігаційних кнопок виберіть потрібне налаштування або параметр і натисніть кнопку **ОК**.  
- Щоб повернутися до попереднього рівня, натисніть кнопку **BACK (Назад)**.
- 3 Завершивши налаштування, натисніть кнопку **EXIT (Вихід)**. Щоб повернутися до попереднього меню, натисніть кнопку **BACK (Назад)**.



У таблиці описано доступні параметри налаштування часу **TIME**.

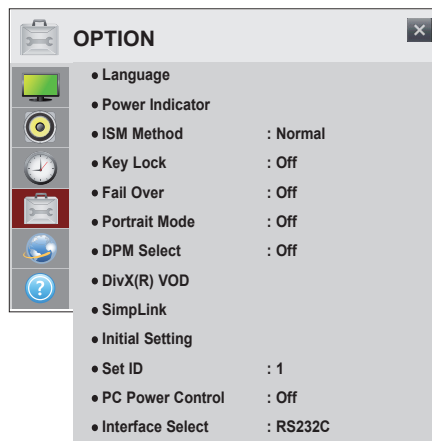
Параметри	Опис
<b>Clock (Годинник)</b>	Перевірка або зміна часу.
<b>Off Time (Час вимикання) / On Time (Час вмикання)</b>	Налаштування таймера вимкнення/увімкнення.
<b>Sleep Timer (Таймер сну)</b>	Ця функція вимикає монітор через визначену кількість хвилин.
<b>Power On Delay (Затримка увімкнення)</b>	У разі під'єднання кількох моніторів після ввімкнення живлення монітори вмикатимуться по черзі, щоб уникнути перевантаження електромережі.
<b>Auto Off (Автоматичне вимкнення)</b>	Якщо активовано функцію "Auto off" (Автоматичне вимкнення), пристрій вимикається автоматично за умови відсутності вхідного сигналу протягом 15 хвилин.
<b>Automatic Standby (Автоматичне очікування)</b>	Якщо монітор не використовується понад 4 години, він автоматично вимкнеться.

### ! ПРИМІТКА

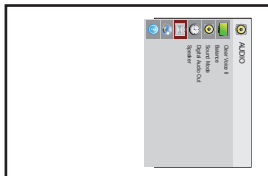
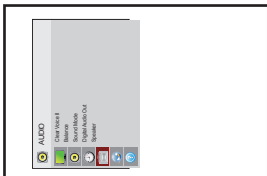
- Для використання функції **Off Time/ On Time** (Час вимкнення / Час увімкнення) потрібно правильно встановити поточний час.
- **Off Time/ On Time(Час увімкнення/ вимкнення)** можна зберегти для семи програм. Монітор вмикатиметься та вимикатиметься відповідно до часових значень, встановлених у розкладі програм. Якщо в розкладі програм збережено кілька часових налаштувань, функція спрацює відповідно до налаштування, найближчого до поточного часу.
- Функція вимкнення за розкладом працює належним чином лише в разі вірних налаштувань часу на пристрої.
- Якщо час увімкнення та час вимкнення за розкладом співпадають, час вимкнення має пріоритет над часом увімкнення, якщо телевізор увімкнено, і навпаки, якщо його вимкнено.
- У деяких країнах функції **Automatic Standby(Автоматичний перехід у режим очікування)** та **Auto off(Автоматичне вимкнення)** можуть бути недоступними.
- На пульті ДК немає кнопки виклику **Sleep Timer** (Таймер сну).

## Параметри меню OPTION(Параметри)

- 1 За допомогою навігаційних кнопок перейдіть до пункту **OPTION** (ПАРАМЕТРИ).
- 2 За допомогою навігаційних кнопок виберіть потрібне налаштування або параметр і натисніть кнопку **OK**.  
- Щоб повернутися до попереднього рівня, натисніть кнопку **BACK (Назад)**.
- 3 Завершивши налаштування, натисніть кнопку **EXIT (Вихід)**. Щоб повернутися до попереднього меню, натисніть кнопку **BACK (Назад)**.



Доступні налаштування **OPTION** (ПАРАМЕТРИ) описано нижче:

Налаштування	Опис
<b>Language (Мова)</b>	Вибір мови для відображення тексту.
<b>Power Indicator (Індикатор живлення)</b>	Увімкнення/вимкнення індикатора режиму очікування на передній панелі монітора.
<b>ISM mode (Режим ISM)</b>	Ця функція усуває залишкові зображення, спричинені тривалим відображенням нерухомих зображень. Налаштування
<b>Normal (Звичайний)</b>	Зменшує до мінімуму залишкові зображення шляхом поступового зменшення яскравості під час відтворення нерухомих зображень і шляхом збільшення яскравості під час відтворення рухомих зображень.
<b>Color wash (Стирання кольору)</b>	Видалення залишкових зображень, пересуваючи кожен піксель по екрану за певним малюнком протягом певного часу. Цією функцією слід користуватися для усунення тимчасових залишкових зображень.
<b>Key Lock (Блокування кнопок)</b>	Вимкнення кнопок на пристрої. Якщо ввімкнено блокування, кнопки на пристрої не працюватимуть.
<b>Fail Over</b>	Якщо вхідний сигнал відсутній, здійснюється автоматичне перемикання на інший вхід із наявним сигналом. Налаштування
<b>Off (Вимк.)</b>	Вимкнення функції Fail Over (Перемикання на резервний сигнал).
<b>Auto</b>	Спроби пошуку іншого джерела вхідного сигналу із відеосигналом, відповідно до визначеного порядку входів, якщо з поточного джерела вхідного сигналу відеосигнал не надходить.
<b>Manual</b>	Джерело вхідного сигналу змінюється у вказаному порядку. Якщо із вказаного джерела вхідного сигналу не надходить відеосигналу, залишається поточне джерело вхідного сигналу.
<b>Portrait mode (Портретний режим)</b>	Обертання екранного меню за годинниковою стрілкою (на 90°, на 270°) Параметр
<b>90°</b>	Обертання екранного меню за годинниковою стрілкою на 90°.
<b>270°</b>	Обертання екранного меню за годинниковою стрілкою на 270°.
	<div style="display: flex; justify-content: space-around; align-items: center;"> <div style="text-align: center;">  <p>90°</p> </div> <div style="text-align: center;">  <p>270°</p> </div> </div>

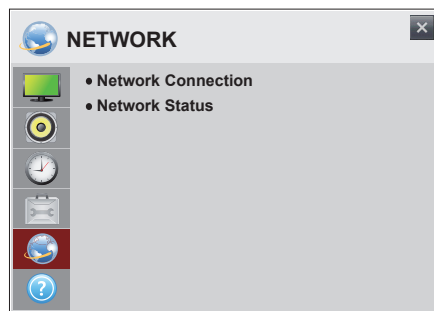
Налаштування	Опис
<b>DPM Select (Керування живленням дисплея)</b>	Увімкнення/вимкнення режиму енергозбереження.
<b>DivX(R) VOD</b>	<p>Реєстрація або випуск DivX.                      Перевірка коду реєстрації DivX для відтворення відеофайлів, захищених DivX.                      Реєстрацію можна виконати на сайті <a href="http://vod.divx.com">http://vod.divx.com</a>                      За допомогою коду реєстрації можна брати на прокат або купувати фільми на сайті <a href="http://www.divx.com/vod">www.divx.com/vod</a>.</p> <p>* Відтворення взятих напрокат/придбаних файлів DivX буде неможливим, якщо використати код реєстрації DivX іншого пристрою. Код реєстрації DivX можна використовувати лише на тому пристрої, для якого він наданий.                      * Конвертовані файли, що не відповідають стандартному кодеку DivX, можуть не відтворюватися або відтворюватися зі спотворенням звуку.</p>
<b>SimpLink</b>	SimpLink – це функція, яка дає можливість контролювати та керувати різними мультимедійними пристроями, використовуючи безперешкодно пульт ДК для монітора.
<b>Initial Setting (Початкове налаштування)</b>	Видалення всіх додаткових налаштувань і повернення в початковий стандартний режим.
<b>Set ID</b>	У системі з кількома пристроями відображення кожному пристрою можна призначити власний SET ID NO (Номер ідентифікатора пристрою) (кодове ім'я). За допомогою кнопок вкажіть номер (від 1 до 255) і вийдіть із меню. Ідентифікатор пристрою потрібний для керування кожним конкретним пристроєм окремо у програмі керування.
<b>PC Power Control</b>	<p>Керування живленням монітора із увімкненим медіапрогравачем.  <b>On</b> (Увімкнено): вмикання або вимикання монітора із увімкненим медіапрогравачем.  <b>Off</b> (Вимкнено): вмикання або вимикання системи загалом.</p>
<b>Interface Select</b>	Налаштування зв'язку з медіапрогравачем та під'єднаним ПК.
	Параметри
	<b>RS232C</b> Зв'язок із під'єднаним ПК у послідовному режимі.
	<b>SuperSign</b> Зв'язок із медіапрогравачем.

**ПРИМІТКА**

- Функція **ISM Method** (Метод ISM) не працює належним чином у **Portrait Mode** (книжковій орієнтації).

## Параметри меню NETWORK

- 1 За допомогою навігаційних кнопок перейдіть до пункту **NETWORK** (Мережа).
- 2 За допомогою навігаційних кнопок виберіть потрібне налаштування або параметр і натисніть кнопку **OK**.
  - Щоб повернутися до попереднього рівня, натисніть кнопку **BACK (Назад)**.
- 3 Завершивши налаштування, натисніть кнопку **EXIT (Вихід)**. Щоб повернутися до попереднього меню, натисніть кнопку **BACK (Назад)**.

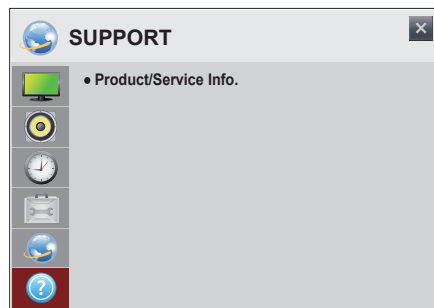


Нижче описано доступні параметри налаштування зображення **NETWORK** (Мережа):

Налаштування	Опис
<b>Network Connection (Підключення мережі)</b>	Налаштування параметрів мережі.
<b>Network Status (Стан мережі)</b>	Відображення стану мережі.

## Параметри меню SUPPORT (ПІДТРИМКА)

- 1 За допомогою навігаційних кнопок перейдіть до пункту **SUPPORT** (ПІДТРИМКА).
- 2 За допомогою навігаційних кнопок виберіть потрібне налаштування або параметр і натисніть кнопку **OK**.
  - Щоб повернутися до попереднього рівня, натисніть кнопку **BACK (Назад)**.
- 3 Завершивши налаштування, натисніть кнопку **EXIT (Вихід)**. Щоб повернутися до попереднього меню, натисніть кнопку **BACK (Назад)**.



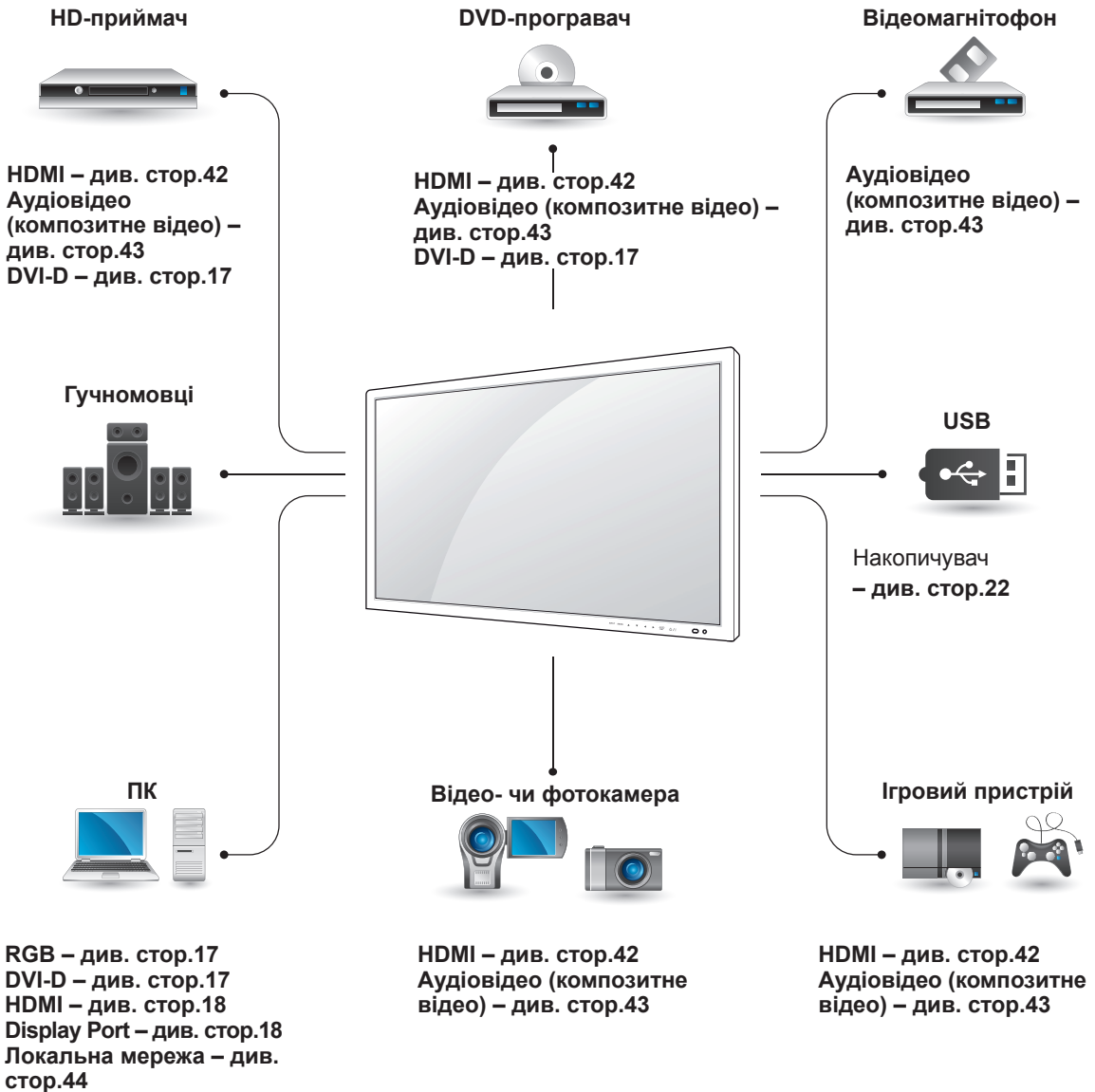
Нижче описано доступні параметри налаштування зображення **SUPPORT** (Підтримка):

Налаштування	Опис
<b>Product/Service Info. (Відомості про товар/послугу)</b>	Відтворення назви моделі, версії програмного забезпечення, серійного номера, використаного часу, MAC-адреси та інформації з домашньої сторінки.

# ПІДКЛЮЧЕННЯ

Під'єднайте різні зовнішні пристрої до роз'ємів на задній панелі монітора.

- 1 Знайдіть на малюнку нижче зовнішній пристрій, який потрібно під'єднати до монітора.
- 2 Перевірте тип під'єднання зовнішнього пристрою.
- 3 Перейдіть до відповідного зображення та перегляньте інформацію про під'єднання.



## ПРИМІТКА

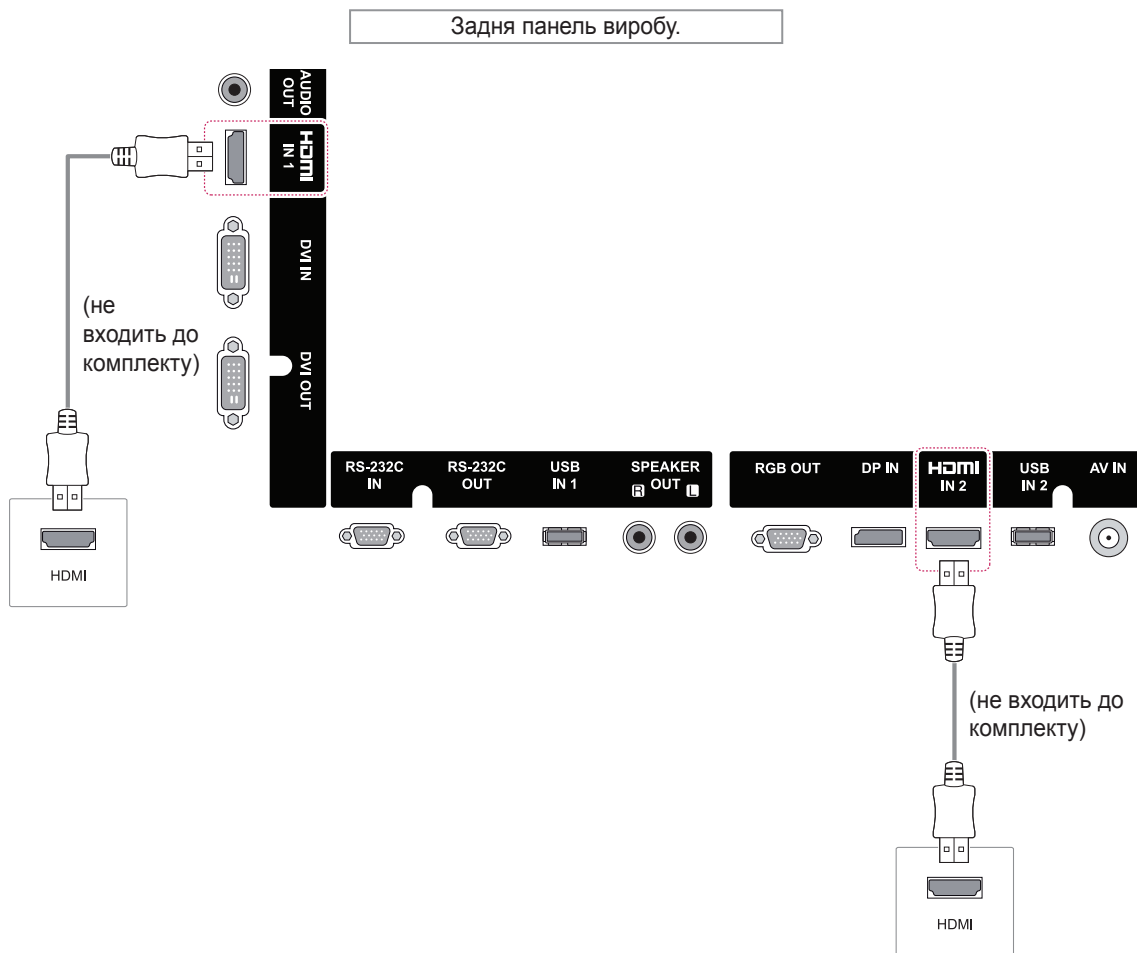
- У разі під'єднання до монітора ігрової консолі використовуйте кабель, який додається до неї.

## Під'єднання HD-приймача, DVD-програвача, відеокамери, фотоапарата, ігрової консолі або відеомагнітофона

Під'єднайте до монітора HD-приймач, DVD-програвач або відеомагнітофон і виберіть відповідний режим вхідного сигналу.

### З'єднання HDMI

Дозволяє передавати цифрові відео- та аудіосигнали з комп'ютера на монітор. За допомогою кабелю HDMI під'єднайте зовнішній пристрій до монітора, як зображено на малюнку нижче.



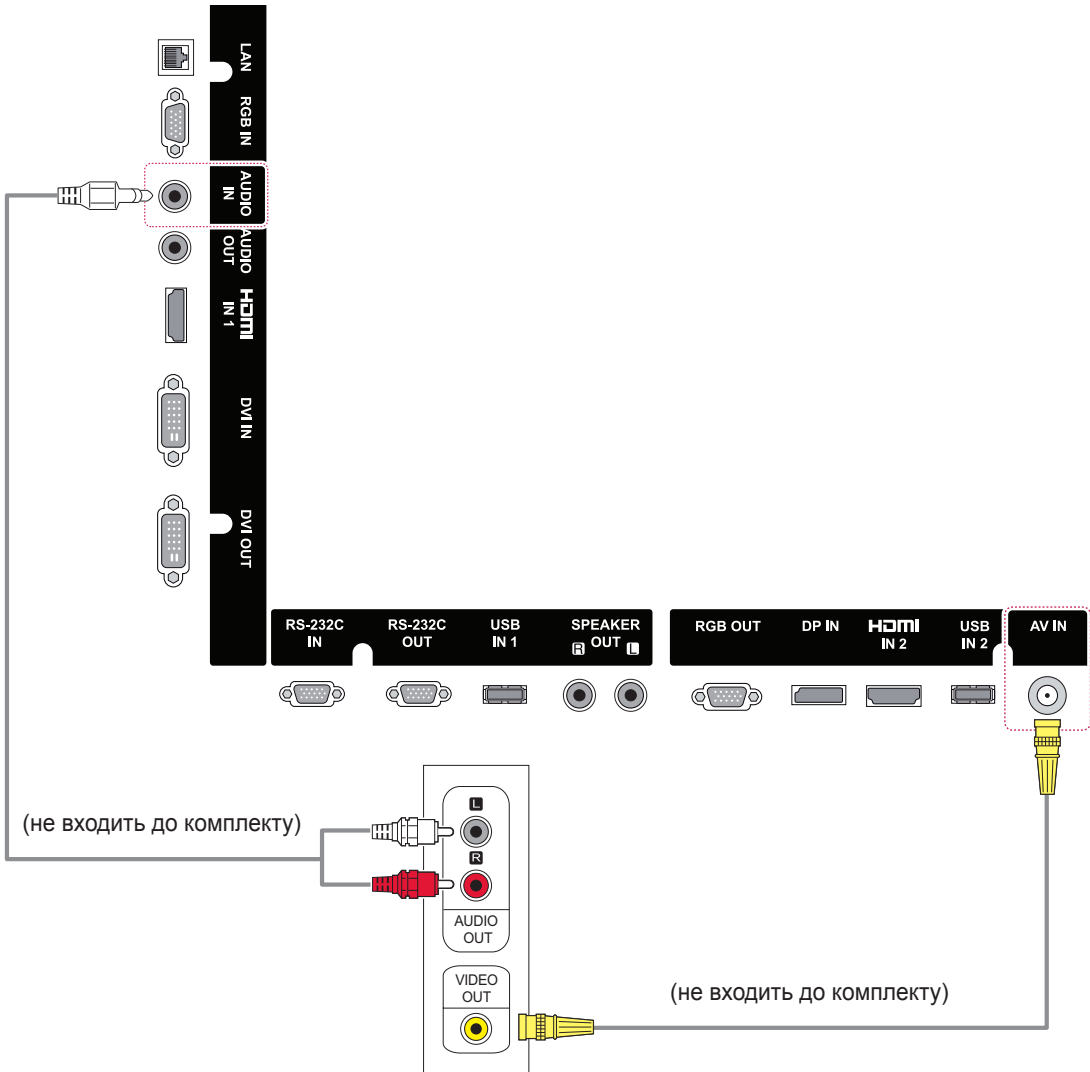
#### ПРИМІТКА

- Використовуйте високошвидкісний кабель High Speed HDMI™.
- Високошвидкісні кабелі High Speed HDMI™ розраховані для передавання сигналу високої чіткості до 1080p і вище.

## Аудіовідеоз'єднання (композитний відеосигнал)

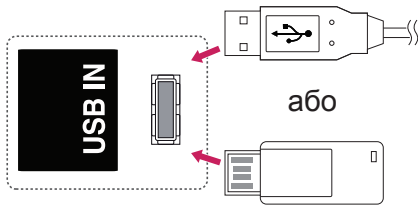
Дозволяє передавати аналогові відео- та аудіосигнали із зовнішнього пристрою на монітор. За допомогою кабелю RCA із 15-контактним роз'ємом під'єднайте зовнішній пристрій до монітора, як зображено на малюнку нижче.

Задня панель виробу.



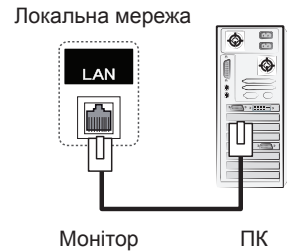
## Під'єднання до USB-інтерфейсу

Під'єднуйте до монітора такі USB-пристрої, як флеш-пам'ять USB, зовнішній жорсткий диск, MP3-програвач або USB-пристрій зчитування із карт пам'яті, та переходьте до меню USB для використання різних мультимедійних файлів.

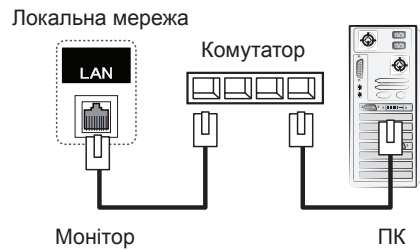


## Під'єднання до локальної мережі

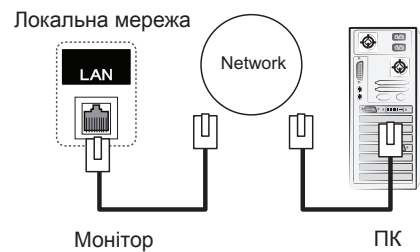
- A. Безпосереднє під'єднання комп'ютера до монітора.



- B. Використання маршрутизатора (комутатора).



- C. Використання Інтернету.



### ! ПРИМІТКА

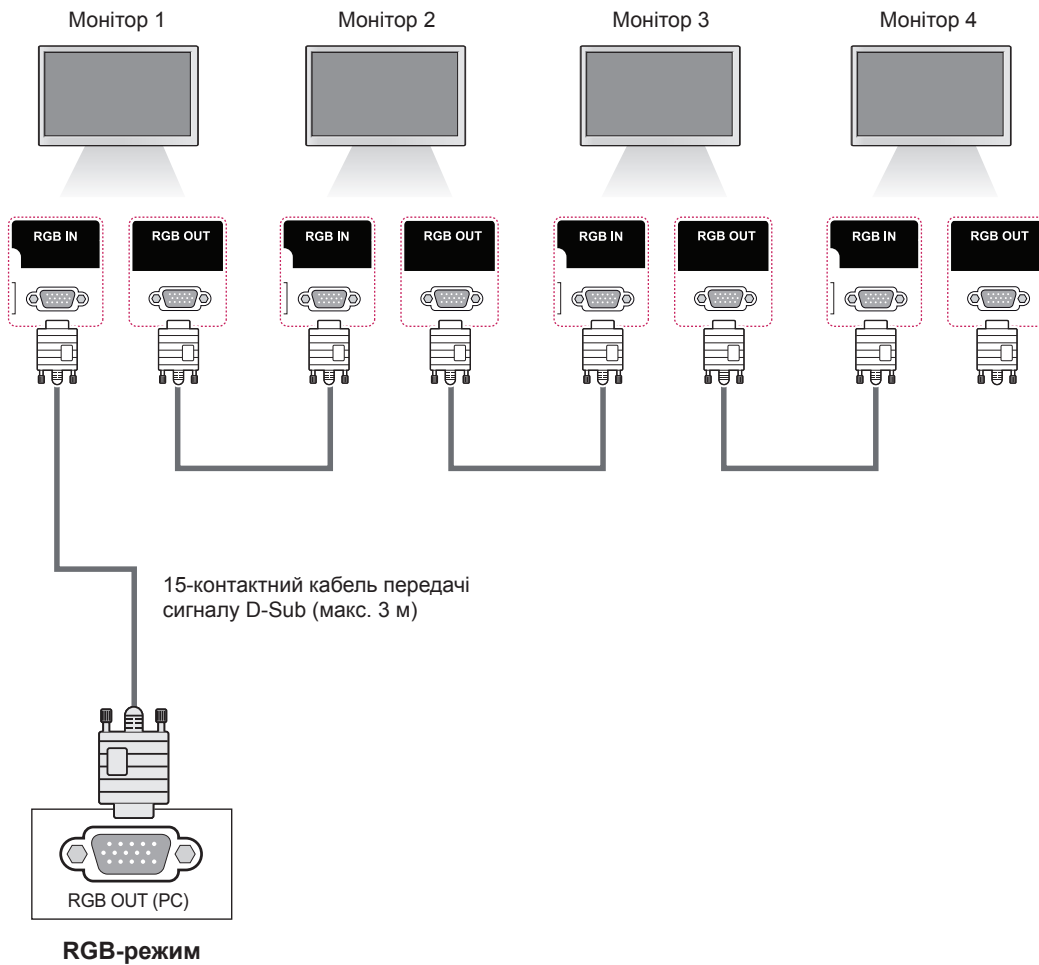
- Під'єднання до локальної мережі забезпечує зв'язок між ПК та монітором і дає змогу використовувати для керування зображенням екранні меню обох пристроїв.



## Послідовне з'єднання моніторів

Використовуйте цю функцію для надсилання відеосигналів RGB на інші монітори без використання окремого розгалужувача сигналу.

- Для послідовного з'єднання пристроїв під'єднайте один кінець кабелю вхідного сигналу (кабель D-sub із 15-контактним роз'ємом) до гнізда RGB OUT одного пристрою, а другий – до гнізда RGB IN іншого пристрою.



### ! ПРИМІТКА

- Кількість моніторів, які можна під'єднати до одного виходу, може відрізнятись залежно від потужності сигналу та його втрат під час передачі кабелем. Якщо сигнал хороший і немає втрат під час його передачі кабелем, можна під'єднати до 9 моніторів. Якщо потрібно під'єднати більше, ніж 9 моніторів, рекомендується використовувати розподільник.
- Під'єднуючи декілька пристроїв послідовно, використовуйте кабелі, що забезпечують передачу сигналу без втрат.
- Кабель перетворення HDMI - DVI або кабель-перехідник можуть бути несумісними із виробом з огляду на технічні властивості сигналу.

# УСУНЕННЯ НЕСПРАВНОСТЕЙ

## Зображення відсутнє.

Проблема	Вирішення
Чи під'єднано кабель живлення?	<ul style="list-style-type: none"> <li>Перевірте, чи кабель живлення належним чином під'єднано до електричної розетки.</li> </ul>
Чи світиться індикатор живлення?	<ul style="list-style-type: none"> <li>Перевірте, чи увімкнено вимикач живлення.</li> <li>Можливо, виріб потребує ремонту.</li> </ul>
Живлення увімкнено, індикатор живлення світиться червоним, але екран монітора дуже темний.	<ul style="list-style-type: none"> <li>Відрегулюйте яскравість і контрастність.</li> <li>Можливо, підсвітка екрана потребує ремонту.</li> </ul>
Чи світиться індикатор живлення жовтим?	<ul style="list-style-type: none"> <li>Якщо пристрій перебуває в режимі енергозбереження, порухайте мишею або натисніть будь-яку кнопку.</li> <li>Вимкніть і знов увімкніть обидва пристрої.</li> </ul>
На екрані відображається повідомлення "Out of range (Поза діапазоном)"?	<ul style="list-style-type: none"> <li>Сигнал із комп'ютера (відеокарти) не відповідає діапазону вертикальної або горизонтальної частоти пристрою. Відрегулюйте частоту сигналу відповідно до технічних характеристик, вказаних у цьому посібнику користувача.</li> </ul>
На екрані відображається повідомлення "Check signal cable (Перевірте кабель передачі сигналу)"?	<ul style="list-style-type: none"> <li>Кабель для з'єднання комп'ютера і телевізора не підключено. Перевірте кабель передачі сигналу.</li> <li>Натисніть на пульті дистанційного керування кнопку INPUT (ВХІД), щоб перевірити, який саме вхідний сигнал використовується.</li> </ul>

## Після під'єднання зовнішнього пристрою відображається повідомлення "Unknown Product (Невідомий пристрій)".

Проблема	Вирішення
Не встановлено драйвер?	<ul style="list-style-type: none"> <li>Перевірте в посібнику з користування відеокартою, чи підтримується функція Plug &amp; play.</li> </ul>

**Відображається повідомлення “Key Lock On (Увімкнено блокування кнопок)”.**

Проблема	Вирішення
Після натиснення кнопки MENU (МЕНЮ) відображається повідомлення “Key Lock On (Увімкнено блокування кнопок)”.	<ul style="list-style-type: none"> <li>• Функція блокування запобігає випадковому змінненню параметрів екранного меню. Щоб скасувати блокування, вимкніть функцію блокування клавіш у меню параметрів пристрою.</li> </ul>

**Неналежне відтворення зображення на екрані.**

Проблема	Вирішення
Неправильне положення зображення?	<ul style="list-style-type: none"> <li>• Аналоговий сигнал D-Sub: натисніть на пульті дистанційного керування кнопку AUTO (АВТО), щоб автоматично вибрати оптимальні параметри екрана відповідно до поточного режиму. Якщо результат вас не влаштує, скористайтеся екранним меню “Position (Розташування)”.</li> <li>• Перевірте, чи роздільна здатність і частота відеокарти підтримуються цим пристроєм. Якщо частота не відповідає підтримуваному діапазону, виконайте відповідні налаштування, вибравши на комп'ютері параметри “Панель керування” – “Дисплей” – “Налаштування”.</li> </ul>
На екрані відображаються тонкі лінії?	<ul style="list-style-type: none"> <li>• Аналоговий сигнал D-Sub – натисніть кнопку AUTO (АВТО) на пульті ДК, щоб оптимальний стан екрана вибирався автоматично у відповідності до поточному режиму. Якщо результат вас не влаштує, скористайтеся пунктом “Clock (Годинник)” в екранному меню ручного налаштування зображення.</li> </ul>
З'являються горизонтальні шуми або символи відображаються розмитими.	<ul style="list-style-type: none"> <li>• Аналоговий сигнал D-Sub – натисніть кнопку AUTO (АВТО) на пульті ДК, щоб оптимальний стан екрана вибирався автоматично у відповідності до поточному режиму. Якщо результат вас не влаштує, скористайтеся пунктом “Phase (Фаза)” в екранному меню ручного налаштування зображення.</li> </ul>
Зображення відтворюється неналежним чином.	<ul style="list-style-type: none"> <li>• До вхідного роз'єму не підключено відповідне джерело сигналу. Під'єднайте кабель, який відповідає сигналу зовнішнього джерела.</li> </ul>

**Залишкове зображення на екрані.**

Проблема	Вирішення
Після вимкнення монітора на екрані присутнє залишкове зображення.	<ul style="list-style-type: none"> <li>• Якщо на екрані тривалий час відображається статичне зображення, це може призвести до пошкодження пікселів. Щоб цьому запобігти, використовуйте заставку.</li> </ul>

**Проблеми з відтворенням звуку.**

Проблема	Вирішення
Відсутній звук?	<ul style="list-style-type: none"> <li>• Перевірте, чи аудіокабель під'єднано належним чином.</li> <li>• Відрегулюйте гучність.</li> <li>• Перевірте, чи правильно налаштовано параметри звуку.</li> </ul>
Звук надто глухий.	<ul style="list-style-type: none"> <li>• Налаштуйте належним чином параметри "Clear Voice II" (Чіткий голос II), "Treble" (Високі частоти) та "Bass" (Низькі частоти).</li> </ul>
Звук надто тихий.	<ul style="list-style-type: none"> <li>• Відрегулюйте гучність.</li> </ul>


**Кольори екрана невідповідні.**

Проблема	Вирішення
Недостатня глибина кольору на екрані (16 кольорів).	<ul style="list-style-type: none"> <li>• Встановіть глибину кольору понад 24 біт (природний колір), вибравши пункти меню "Панель керування" – "Дисплей" – "Параметри" – "Таблиця кольорів" у системі Windows.</li> </ul>
Кольори нестабільні або відображається чорно-біле зображення.	<ul style="list-style-type: none"> <li>• Перевірте, чи кабель передачі сигналу під'єднано належним чином. Або від'єднайте та підключіть знову відеокарту комп'ютера.</li> </ul>
На екрані відображаються чорні цятки?	<ul style="list-style-type: none"> <li>• Кілька пікселів (червоного, зеленого, білого або чорного кольору) можуть виділятися на екрані внаслідок індивідуальних особливостей рідкокристалічної панелі. Це не є ознакою несправності РК дисплея.</li> </ul>
Коли я налаштовую назву джерела вхідного сигналу у списку зовнішніх пристроїв як ПК, деякі букви відображаються іншим кольором.	<ul style="list-style-type: none"> <li>• Для Windows 7 натисніть "Пуск" -&gt; "Панель керування" -&gt; "Вигляд і персоналізація"-&gt; "Шрифти" і виберіть пункт "Налаштувати текст ClearType".</li> </ul>

**Функціональні несправності.**

Проблема	Вирішення
Раптово вимкнулося живлення.	<ul style="list-style-type: none"> <li>• Можливо, налаштовано таймер сну?</li> <li>• Перевірте налаштування режиму управління живленням. Можливий збій подачі живлення.</li> </ul>

# ТЕХНІЧНІ ХАРАКТЕРИСТИКИ

Рідкокристалічна панель	Тип екрана	діагональ: 2134,62 мм (84 дюйми), широкий, TFT (тонкоплівкова транзисторна технологія) PK (рідкокристалічна) панель. Розмір діагоналі: 2134,62 мм
	Крок пікселів	0,4845 мм (горизонтально) x 0,4845 мм (вертикально)
Відеосигнал	Максимальна роздільність	RGB, DVI-D: 1920 x 1080 із частотою 60 Гц HDMI, Display Port: 3840 x 2160 із частотою 30 Гц – Може не підтримуватися залежно від операційної системи та типу відеокарти.
	Рекомендована роздільність	RGB, DVI-D: 1920 x 1080 із частотою 60 Гц HDMI, Display Port: 3840 x 2160 із частотою 30 Гц – Може не підтримуватися залежно від операційної системи та типу відеокарти.
	Горизонтальна частота	RGB: від 30 кГц до 83 кГц HDMI, DVI-D, Display Port: від 30 кГц до 83 кГц
	Вертикальна частота	RGB: від 56 Гц до 75 Гц HDMI, DVI-D, Display Port: від 56 Гц до 60 Гц
	Тип синхронізації	Роздільна синхронізація, композитна та цифрова синхронізація
Вхідні роз'єми	15-контактний D-Sub, HDMI, DVI-D, Display Port, RS-232C, LAN, USB, аудіо	
Живлення	Номінальна напруга	100–240 В змінного струму, 50/60 Гц, 5,7 А
	Споживання електроенергії	У ввімкненому стані: 350 Вт (звичайне функціонування) Режим очікування (RGB): ≤ 1,5 Вт Режим очікування (HDMI, DVI-D, Display Port): ≤ 1,5 Вт (лише монітор) / ≤ 2 Вт (із зовнішнім пристроєм) У вимкненому стані: ≤ 0,5 Вт
Умови зовнішнього середовища	Робоча температура	від 0 °С до 40 °С
	Робоча вологість	від 10% до 80%
	Температура зберігання Вологість під час зберігання	від -20 °С до 60 °С від 5% до 95%
Розміри (ширина x висота x глибина) / вага		
	1923,4 мм x 1109,4 мм x 101 мм / 72,9 кг	

## \* Лише для моделей, що підтримують гучномовці

Аудіо	Звукова потужність (RMS)	10 Вт + 10 Вт (П + Л)
	Вхідна чутливість	0,7 В (середньоквадратична)
	Номінальний опір динаміка	8 Ом

Технічні характеристики виробу, подані вище, можуть бути змінені без попереднього повідомлення у зв'язку із вдосконаленням функціональності виробу.

## Підтримуваний режим RGB (ПК)

Роздільна здатність	Частота горизонтальної розгортки (кГц)	Частота вертикальної розгортки (Гц)
640 x 350	31,469	70,8
720 x 400	31,468	70,8
640 x 480	31,469	59,94
640 x 480	37,5	75
800 x 600	37,879	60,317
800 x 600	46,875	75
832 x 624	49,725	74,55
1024 x 768	48,363	60
1024 x 768	60,123	75,029
1280 x 768	47,7	60
1280 x 960	74,479	75
1360 x 768	47,72	59,799
1280 x 1024	63,981	60,02
1280 x 1024	79,98	75,02
1680 x 1050	65,290	59,954
1920 x 1080	67,5	60

## Підтримувані режими HDMI, Display Port (ПК)

Роздільна здатність	Частота горизонтальної розгортки (кГц)	Частота вертикальної розгортки (Гц)
640 x 480	31,469	59,94
800 x 600	37,879	60,317
1024 x 768	48,363	60
1280 x 720	44,772	59,855
1366 x 768	47,7	60
1152 x 864	53,783	59,959
1280 x 960	60	60
1280 x 1024	63,981	60,02
1680 x 1050	65,290	59,954
1920 x 1080	67,5	60
3840 x 2160	67,5	30

## Підтримувані режими DVI-D (ПК)

Роздільна здатність	Частота горизонтальної розгортки (кГц)	Частота вертикальної розгортки (Гц)
640 x 480	31,469	59,94
800 x 600	37,879	60,317
1024 x 768	48,363	60
1366 x 768	47,7	60
1152 x 864	53,783	59,959
1280 x 960	60	60
1280 x 1024	63,981	60,02
1680 x 1050	65,290	59,954
1920 x 1080	67,5	60

## ! ПРИМІТКА

- Вертикальна частота: для того, щоб користувач міг переглядати рухоме зображення, зображення на екрані змінюється десятки разів щосекунди, подібно до спалахів лампи денного світла. Вертикальна частота або частота оновлення – це частота зміни зображень за секунду. Одиниця вимірювання – герци (Гц).
- Горизонтальна частота: горизонтальний інтервал – це відрізок часу, необхідний для відтворення одного горизонтального рядка зображення. Якщо розділити 1 на значення горизонтального інтервалу, можна отримати кількість горизонтальних ліній, що відображаються за секунду; цей параметр називають частотою горизонтальної розгортки. Одиниця вимірювання – кілогерци (кГц).

**Modo DTV**

Роздільна здатність	HDMI, Display Port (DTV)
480i	x
480p	o
576i	x
576p	o
720p	o
1080i	o
1080p	o

**Індикатор живлення**

Режим	Пристрій
У ввімкненому стані	Червона
Режим очікування	жовтий
У вимкненому стані	–

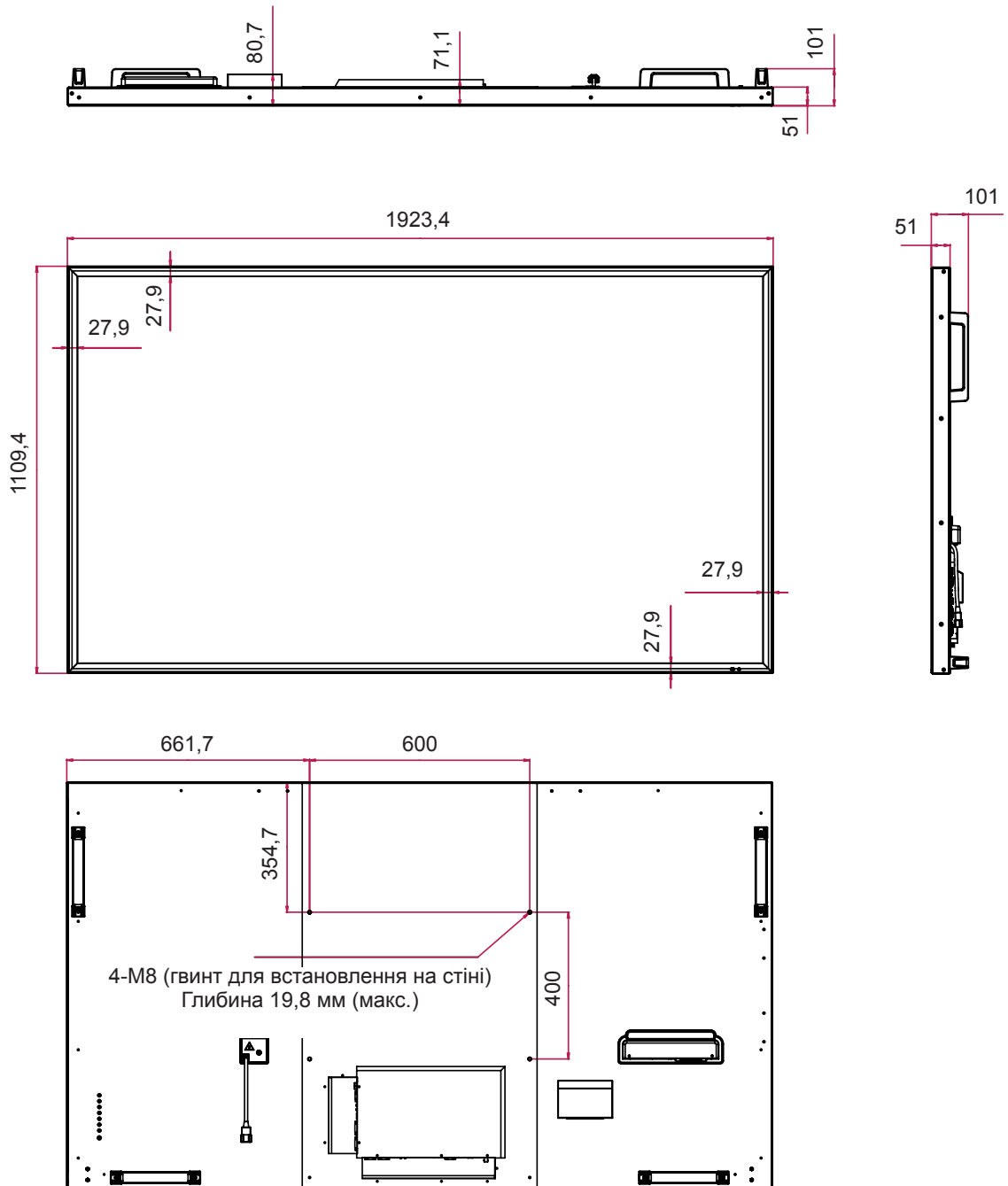
**! ПРИМІТКА**

- Коли до роз'єму HDMI або DisplayPort під'єднано відповідний кабель, можна вибрати режим PC (ПК) або DTV (Цифрове ТБ). Рекомендуємо вибрати режим PC в разі під'єднання до комп'ютера, а режим DTV – у разі під'єднання до джерела цифрового телевізійного сигналу.

## Розміри

Зображення у цьому посібнику можуть відрізнятися від дійсного вигляду виробу та аксесуарів. Розміри гвинтів дивіться у розділі "Встановлення на стіні" ( див. стор.12 ).



(Одиниця вимірювання: мм)



Технічні характеристики виробу, подані вище, можуть бути змінені без попереднього повідомлення у зв'язку із вдосконаленням функціональності виробу.



## ІЧ КОДИ

Код (гекса)	Функція	Примітка
95	ENERGY SAVING (e)	Кнопка на пульті ДК
08	POWER (⏻) ON/OFF (увімк./вимк.)	Кнопка на пульті ДК
0B	INPUT	Кнопка на пульті ДК
C4	MONITOR ON	Кнопка на пульті ДК (Дискретний ІЧ код)
C5	MONITOR OFF	Кнопка на пульті ДК (Дискретний ІЧ код)
43	MENU	Кнопка на пульті ДК
40	Вгору (^)	Кнопка на пульті ДК
41	Вниз (v)	Кнопка на пульті ДК
07	Ліворуч (<)	Кнопка на пульті ДК
06	Праворуч (>)	Кнопка на пульті ДК
44	OK (⊙)	Кнопка на пульті ДК
28	BACK (↶)	Кнопка на пульті ДК
5B	EXIT	Кнопка на пульті ДК
4D	PSM	Кнопка на пульті ДК
02	Гучність  (+)	Кнопка на пульті ДК
03	Гучність  (-)	Кнопка на пульті ДК
09	MUTE	Кнопка на пульті ДК
E0	BRIGHTNESS ^ (PAGE вгору)	Кнопка на пульті ДК
E1	BRIGHTNESS v (PAGE вниз)	Кнопка на пульті ДК
10–19	Цифрові кнопки 0 – 9	Кнопка на пульті ДК
72	Червона кнопка (ID ON)	Кнопка на пульті ДК
71	Зелена кнопка (ID OFF)	Кнопка на пульті ДК
63	Жовта кнопка	Кнопка на пульті ДК
61	Синя кнопка	Кнопка на пульті ДК
7B	TILE	Кнопка на пульті ДК
5A	Аудіовідео (композитне відео)	Дискретний ІЧ код
D5	RGB	Дискретний ІЧ код
CE	Display Port	Дискретний ІЧ код
C6	DVI-D	Дискретний ІЧ код
E9	HDMI	Дискретний ІЧ код
76	ARC (4:3)	Дискретний ІЧ код
77	ARC (16:9)	Дискретний ІЧ код
AF	ARC (Zoom(Масштаб), Cinema Zoom 1(Масштаб екрана 1))	Дискретний ІЧ код
79	ARC (MARK)	Кнопка на пульті ДК (Дискретний ІЧ код)
99	Auto Config. (Автоналаштування)	Кнопка на пульті ДК (Дискретний ІЧ код)
B1	■	Кнопка на пульті ДК
B0	▶	Кнопка на пульті ДК
BA		Кнопка на пульті ДК
8F	◀	Кнопка на пульті ДК
8E	▶	Кнопка на пульті ДК

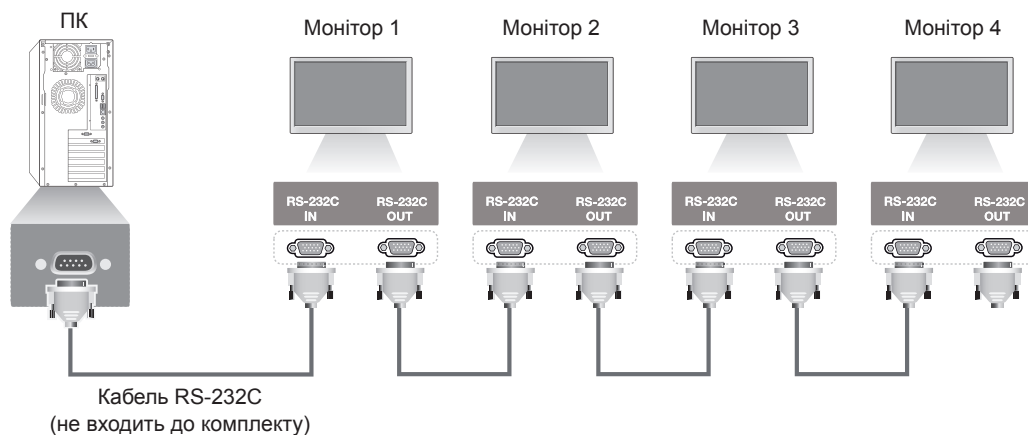
# ОДНОЧАСНЕ КЕРУВАННЯ КІЛЬКОМА ПРИСТРОЯМИ

- Цей метод використовується для підключення кількох пристроїв до одного ПК. Ви можете керувати кількома пристроями одночасно, під'єднавши їх до одного комп'ютера.
- У меню "Option (Параметри)" параметр "Set ID (Ідентифікатор пристрою)" повинен мати значення від 1 до 255, унікальне для кожного пристрою.

## Під'єднання кабелю

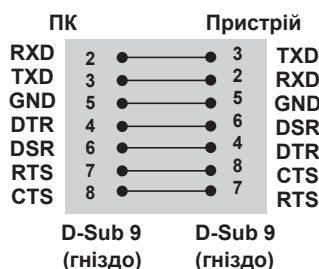
Під'єднайте кабель RS-232C, як показано на малюнку.

- Для обміну даними між ПК і цим виробом використовується протокол RS-232C. За допомогою комп'ютера можна вмикати та вимикати виріб, вибирати джерело вхідного сигналу і налаштовувати параметри екранного меню.

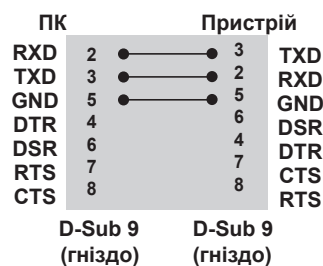


## Конфігурації RS-232C

7-контактне з'єднання (стандартний кабель RS-232C)



3-контактне з'єднання (спеціальний кабель)



## Параметри зв'язку

- Швидкість передачі даних: 9600 бод (УАПП)
- Довжина даних: 8 біт
- Біт перевірки парності: немає
- Стоповий біт: 1 біт
- Керування потоком: немає
- Код зв'язку: код ASCII
- Використовуйте зворотний кабель

## Довідковий перелік команд

		COMMAND		DATA
		1	2	
01	Живлення	k	a	00H – 01H
02	Picture Size (Розмір зображення)	k	c	01H – 1FH
03	Screen Mute (Вимкнення зображення на екрані)	k	d	00H – 01H
04	Volume Mute (Вимкнення звуку)	k	e	00H – 01H
05	Volume Control (Регулювання гучності)	k	f	00H – 64H
06	Contrast (Контраст)	k	g	00H – 64H
07	Brightness (Яскравість)	k	h	00H – 64H
08	Color (Колір)	k	i	00H – 64H
09	Tint (Відтінок)	k	j	00H – 64H
10	Sharpness (Чіткість)	k	k	00H – 32H
11	OSD Select (Вибір меню)	k	l	00H – 01H
12	Remote Lock/ key Lock (Блокування пульта ДК/клавіш пристрою)	k	m	00H – 01H
13	Audio Balance (Баланс аудіо)	k	t	00H – 64H
14	Abnormal state (Ненормальний стан)	k	z	FFH
15	White Balance Red Gain (Підсилення червоного в балансі білого)	j	m	00H – FEH
16	White Balance Green Gain (Підсилення зеленого в балансі білого)	j	n	00H – FEH
17	White Balance Blue Gain (Підсилення синього в балансі білого)	j	o	00H – FEH
18	ISM mode (Режим ISM)	j	p	20H, 08H
19	Energy Saving (Енергозбереження)	j	q	00H – 05H
20	Auto configuration (Автоматичне налаштування)	j	u	01H
21	Remote Key (Кнопка на пульті ДК)	m	c	Див. код для Remote Key (Кнопка на пульті ДК)
22	Backlight (Підсвічування)	m	g	00H – 64H
23	Fail Over Select (Перемикання на резервний сигнал)	m	i	00H – 02H
24	Fail Over Input Select (Вибір джерела резервного сигналу)	m	j	Див. Fail Over Input Select (Вибір джерела резервного сигналу)
25	Automatic Standby (Автоматичне очікування)	m	n	00H – 01H
26	PC Power Control (Керування живленням ПК)	d	t	00H – 01H
27	PC Power (Живлення ПК)	d	s	00H – 01H
28	Picture mode (Режим зображення ) (PSM)	d	x	00H – 07H
29	Sound mode (Режим звуку)	d	y	01H – 07H
30	Elapsed time return (Час, що пройшов)	d	l	FFH
31	Temperature value (Значення температури)	d	n	FFH
32	Speaker (Гучномовці)	d	v	00H – 01H

		COMMAND		DATA
		1	2	
33	Sleep Time (Таймер сну)	f	f	00H – 08H
34	Auto Sleep (Автоматичне вимкнення)	f	g	00H – 01H
35	Power On Delay (Затримка ввімкнення)	f	h	00H – 64H
36	Language (Мова)	f	i	00H – 12H
37	DPM Select (Керування живленням дисплея)	f	j	00H – 01H
38	Reset (Скинути)	f	k	00H – 02H
39	Power Indicator (Standby Light) (Індикатор живлення) (Індикатор очікування)	f	o	00H – 01H
40	Power Indicator (Power Light) (Індикатор живлення)	f	p	00H – 01H
41	Serial no. (Серійний номер)	f	y	FFH
42	S / W Version (Версія програмного забезпечення)	f	z	FFH
43	Time 1 (Years/ Months/ Days) (Час 1 (рік/місяць/день))	f	a	Дивіться "Time 1 (Час 1)"
44	Time 2 (Hours/ Minutes/Seconds) (Час 2 (години/хвилини/секунди))	f	x	Дивіться "Time 2 (Час 2)"
45	Off Time Schedule (Розклад часу вимкнення)	f	c	00H – 01H
46	On Time Schedule (Розклад часу вмикання)	f	b	00H – 01H
47	Off Timer (Repeat mode/ Time) (Таймер вимкнення (Режим повторення/час))	f	e	Дивіться "Off Timer (Таймер вимкнення)"
48	Off Timer (Repeat mode/ Time) (Таймер вимкнення (Режим повторення/час))	f	d	Дивіться "On Timer (Таймер увімкнення)"
49	On Timer Input (Вхідний сигнал для ввімкнення за таймером)	f	u	Дивіться "On Timer Input (Вхідний сигнал для ввімкнення за таймером)"
50	Горизонтальне положення	f	q	00H – 64H
51	Вертикальне положення	f	r	00H – 64H
52	H Size (Горизонтальний розмір)	f	s	00H – 64H
53	Input Select (Вибір вхідного сигналу)	x	b	20H – D0H
54	Color Temp (Колірна темп.)	x	u	00H – 64H

- Примітка. У разі використання пристрою з програвачем USB Divx, усі команди, окрім команд Живлення (k a), Кнопка (m c), Ненормальний стан (k z), Час, що пройшов (d l), Значення температури (d n), Перевірка несправності лампи (d p), Перевірка серійного номера (f y) та Версія програмного забезпечення (f z) не виконуються і трактуються як помилки.

## Протокол передавання/ отримання

### Передавання

[Команда1][Команда2][Ідент. пристрою][ ][Значення][Cr]

\* [Команда1]: перша команда. (k, j, m, d, f, x)

\* [Команда2]: друга команда (a – u)

\* [Ідент. пристрою]: ідентифікатор пристрою.

діапазон: 01H – 63H. У разі встановлення значення “0” сервер може керувати всіма пристроями.

\* У разі одночасної роботи з більш ніж 2 пристроями з використанням ідентифікатора “0” повідомлення підтвердження перевірятися не буде. Оскільки всі пристрої надсилатимуть повідомлення підтвердження, перевірити їх усі буде неможливо.

\* [Значення]: передавання значення команди.

Для зчитування стану команди передається значення “FF”.

\* [Cr]: повернення каретки (код ASCII “0 x 0 D”)

\* [ ]: пробіл, код ASCII (0 x 20)

### Підтвердження – ОК

[Команда2][ ][Ідент. пристрою][ ][ОК][Значення][x]

\* У разі успішного отримання даних виріб надсилає команду ACK (підтвердження), виходячи з наведеного формату. У цей момент, якщо команда передбачає зчитування даних, він вказує дані свого поточного стану. Якщо команда надходить у режимі запису даних, він повертає дані комп'ютера.

\* Примітка. У цьому режимі дисплей надсилатиме підтвердження після завершення процесу увімкнення. Між командою та підтвердженням може виникати затримка.

\* Дисплей не надсилатиме сигналу підтвердження, якщо для ідентифікатора пристрою в команді встановлено значення "00"(=0x00).

### Підтвердження – помилка

[Команда2][ ][Ідент. пристрою][ ][NG][Значення][x]

\* У разі помилки повертається код NG

**\* Таблиця відповідності даних**

Шістнадцяткове число (значення параметра)	Десятькове число (реальне значення)
0	0
A	10
F	15
10	16
20	32
64	100
FE	254
FF	255

**01. Power (Живлення) (Command: k, a)**

Керування увімкненням/вимкненням живлення пристрою.

Transmission  
[k][a][ ][Set ID][ ][Data][Cr]

Data  
00: вимкнути живлення  
01: увімкнути живлення

Acknowledgement  
[a][ ][Set ID][ ][OK/NG][Data][x]

\* Звичайний сигнал підтвердження повертається після подачі повного живлення на пристрій.

\* Між сигналами передачі та підтвердження може виникати затримка.

**02. Aspect Ratio (Формат зображення) (Command: k c)**

Регулювання формату зображення.

Формат екрана можна також налаштувати за допомогою кнопки ARC (Aspect Ratio Control – встановлення формату екрана) на пульті ДК або через екранне меню.

Transmission  
[k][c][ ][Set ID][ ][Data][Cr]

Data  
01: звичайний екран (4:3)  
02: широкий екран (16:9)  
04: збільшення (AV, Component, HDMI/ Display Port DTV)  
06: оригінальний  
09: Just Scan (Тільки сканування) (HDMI1/ HDMI2/ DVI/ Display Port -DTV)

\* Доступно лише за роздільної здатності 720p або вищої.

10 – 1F: Cinema Zoom 1 to 16 (Масштаб екрана 1-16) (AV, HDMI1/HDMI2/DVI/Display Port -DTV)

Acknowledgement  
[c][ ][Set ID][ ][OK/NG][Data][x]

**03. Screen Mute (Вимкнення зображення на екрані) (Command: k, d)**

Увімкнення/вимкнення зображення на екрані.

Transmission  
[k][d][ ][Set ID][ ][Data][Cr]

Data  
00: увімкнення екрана  
01: вимкнення екрана

Acknowledgement  
[d][ ][Set ID][ ][OK/NG][Data][x]

**04. Volume Mute (Вимкнення звуку) (Command: k, e)**

Увімкнення та вимкнення звуку.

Transmission  
[k][e][ ][Set ID][ ][Data][Cr]

Data  
00: увімкнути функцію вимкнення звуку (звук вимкнено)  
01: вимкнути функцію вимкнення звуку (звук увімкнено)

Acknowledgement  
[e][ ][Set ID][ ][OK/NG][Data][x]

**05. Volume Control (Регулювання гучності) (Command: k, f)**

Регулювання рівня гучності.

Transmission  
[k][f][ ][Set ID][ ][Data][Cr]

Data  
Мін.: 00H – макс.: 64H: 0-100

\* Дивіться "Таблицю відповідності даних".

Acknowledgement  
[f][ ][Set ID][ ][OK/NG][Data][x]

**06. Contrast (Контрастність) (Command: k, g)**

Налаштування контрастності зображення.  
Контрастність також можна налаштувати за допомогою меню параметрів зображення.

Transmission  
[k][g][ ][Set ID][ ][Data][Cr]

Data

Мін.: 00H – макс.: 64H: 0-100

\*Дивіться "Таблицю відповідності даних".

Acknowledgement  
[g][ ][Set ID][ ][OK/NG][Data][x]

**07. Brightness (Яскравість) (Command: k, h)**

Налаштування яскравості зображення.  
Яскравість також можна налаштувати за допомогою меню параметрів зображення.

Transmission  
[k][h][ ][Set ID][ ][Data][Cr]

Data

Мін.: 00H – макс.: 64H: 0-100

\*Дивіться "Таблицю відповідності даних".

Acknowledgement  
[h][ ][Set ID][ ][OK/NG][Data][x]

**08. Color (Колір) (Command: k, i)**

Налаштування колірної гами зображення.  
Колірність також можна налаштувати за допомогою меню параметрів зображення.

Transmission  
[k][i][ ][Set ID][ ][Data][Cr]

Data

Мін.: 00H – макс.: 64H: 0-100

\*Дивіться "Таблицю відповідності даних".

Acknowledgement  
[i][ ][Set ID][ ][OK/NG][Data][x]

**09. Tint (Відтінок) (Command: k, j)**

Налаштування відтінку зображення.  
Відтінок також можна налаштувати за допомогою меню параметрів зображення.

Transmission  
[k][j][ ][Set ID][ ][Data][Cr]

Data

Мін.: 00H – макс.: 64H

00H: рівень R50

64H: рівень G50

\*Дивіться "Таблицю відповідності даних".

Acknowledgement  
[j][ ][Set ID][ ][OK/NG][Data][x]

**10. Sharpness (Чіткість) (Command: k, k)**

Налаштування чіткості зображення.  
Чіткість також можна налаштувати за допомогою меню параметрів зображення.

Transmission  
[k][k][ ][Set ID][ ][Data][Cr]

Data

Мін.: 00H – макс.: 32H: 0-50

\*Дивіться "Таблицю відповідності даних".

Acknowledgement  
[k][ ][Set ID][ ][OK/NG][Data][x]

**11. OSD Select (Вибір екранного меню) (Command: k, l)**

Увімкнення/вимкнення екранного меню пристрою.

Transmission  
[k][l][ ][Set ID][ ][Data][Cr]

Data

00: екранне меню вимк.

01: екранне меню ввімк.

Acknowledgement  
[l][ ][Set ID][ ][OK/NG][Data][x]

**12. Remote Lock /Key Lock (Блокування пульта ДК/клавіш пристрою) (Command: k, m)**

Блокування та розблокування керування пристроєм із пульта ДК та панелі.

Ця функція передбачає блокування пульта ДК та кнопок на пристрої у разі керування через інтерфейс RS-232C.

**Transmission**

[k][m][ ][Set ID][ ][Data][Cr]

**Data**

00: вимк.

01: увімк.

**Acknowledgement**

[m][ ][Set ID][ ][OK/NG][Data][x]

**13. Balance (Баланс) (Command: k, t)**

Регулювання балансу звуку.

**Transmission**

[k][t][ ][Set ID][ ][Data][Cr]

**Data**

Мін.: 00H – макс.: 64H

00H: рівень L50

64H: рівень R50

\*Дивіться "Таблицю відповідності даних".

**Acknowledgement**

[t][ ][Set ID][ ][OK/NG][Data][x]

**14. Abnormal state (Ненормальний стан) (Command: k, z)**

Зчитування статусу вимкнення живлення в режимі очікування.

**Transmission**

[k][z][ ][Set ID][ ][Data][Cr]

**Data**

FF: перевірка стану

**Acknowledgement**

[z][ ][Set ID][ ][OK/NG][Data][x]

**Data**

00: нормальний (живлення ввімкнено і сигнал присутній)

01: немає сигналу (живлення увімкнено)

02: вимикання монітора за допомогою пульта ДК

03: вимикання монітора за допомогою функції

**Sleep Timer** (Таймер сну)

04: вимикання монітора за допомогою функції RS-232C

08: вимикання монітора за допомогою функції **Off Time** (Час вимкнення)

09: вимикання монітора за допомогою функції

**Auto Off** (Автоматичне вимкнення)

**15. White Balance Red Gain (Підсилення червоного в балансі білого) (Command: j, m)**

Регулювання підсилення червоного в балансі білого.

**Transmission**

[j][m][ ][Set ID][ ][Data][Cr]

**Data**

00 – FE: підсилення червоного 0 – 254

**Acknowledgement**

[m][ ][Set ID][ ][OK/NG][Data][x]

**16. White Balance Green Gain (Підсилення зеленого в балансі білого) (Command: j, n)**

Регулювання підсилення зеленого в балансі білого.

**Transmission**

[j][n][ ][Set ID][ ][Data][Cr]

**Data**

00 – FE: Підсилення зеленого 0 – 254

**Acknowledgement**

[n][ ][Set ID][ ][OK/NG][Data][x]

**17. White Balance Blue Gain (Підсилення синього в балансі білого) (Command: j, o)**

Регулювання підсилення синього в балансі білого.

**Transmission**

[j][o][ ][Set ID][ ][Data][Cr]

**Data**

00 – FE: підсилення синього 0 – 254

**Acknowledgement**

[o][ ][Set ID][ ][OK/NG][Data][x]



**18. ISM mode (Метод ISM) (Command: j, p)**

Використовується для вибору функції запобігання появі залишкового зображення.

Transmission  
[j][p][ ][Set ID][ ][Data][Cr]

Data

20: Стирання кольору

08: Звичайний

Acknowledgement  
[p][ ][Set ID][ ][OK/NG][Data][x]

**19. Energy Saving (Енергозбереження) (Command: j, q)**

Зменшення рівня споживання енергії монітором.

Transmission  
[j][q][ ][Set ID][ ][Data][Cr]

Data

04: **автоматично**

00: **вимк.**

01: **мінімальний**

02: **середній**

03: **максимальний**

05: **вимкнення екрана**

Acknowledgement  
[q][ ][Set ID][ ][OK/NG][Data][x]

**20. Auto Config. (Автоналаштування) (Command: j, u)**

Регулювання положення зображення і зменшення його тремтіння. Автоматично.

\* Застосовується лише до режиму RGB(PC).

Transmission  
[j][u][ ][Set ID][ ][Data][Cr]

Data

01: налаштувати

Acknowledgement  
[u][ ][Set ID][ ][OK/NG][Data][x]

**21. Кнопка на пульті ДК (Command: m, c)**

Надсилання коду кнопки з пульта дистанційного керування.

Transmission  
[m][c][ ][Set ID][ ][Data][Cr]

Data: див. "ІЧ КОДИ".

Acknowledgement  
[c][ ][Set ID][ ][OK/NG][Data][x]

**22. Backlight (Підсвічування) (Command: m, g)**

Налаштування підсвічування.

Transmission  
[m][g][ ][Set ID][ ][Data][Cr]

Data

Мін.: 00H – макс.: 64H: 0-100

\*Дивіться "Таблицю відповідності даних".

Acknowledgement  
[g][ ][Set ID][ ][OK/NG][Data][x]

\* Якщо для параметра Energy Saving (Енергозбереження) вибрано значення Auto (Автоматично)/Maximum (Макс.)/Screen off (Вимк. екрана), функцію Backlight (Підсвічування) буде вимкнено.

**23. Fail Over Select (Перемикання на резервний сигнал) (Command: m, i)**

Вибір режиму перемикання на резервний сигнал.

Transmission  
[m][i][ ][Set ID][ ][Data][Cr]

Data

00: вимк.

01: Auto (Автоматично)

02: Manual (Вручну)

Acknowledgement  
[i][ ][Set ID][ ][OK/NG][Data][x]

**24. Fail Over Input Select (Вибір джерела резервного сигналу) (Command: m, j)**

Вибір джерела для перемикання на резервний сигнал.

\* Доступно лише в режимі ручного перемикання на резервний сигнал.

**Transmission**  
[m][j][ ][Set ID][ ][Data1][ ][Data2][ ][Data3][ ][Data4][ ][Data5][Cr]

Data1-5 (пріоритет 1-5)

60: RGB

70: DVI-D

90: HDMI1

91: HDMI2

C0: Display Port

\* Використовуйте значення 0x70 для роз'єму DVI-D, 0x90 – для роз'єму HDMI1, 0x91 – для роз'єму HDMI2, 0xC0– для роз'єму DisplayPort, незалежно від призначених назв джерел сигналу.

**Acknowledgement**  
[j][ ][Set ID][ ][OK/NG][Data1][Data2][Data3][Data4][Data5][x]

**25. Automatic Standby (Автоматичний перехід у режим очікування) (Command: m, n)**

Налаштування функції автоматичного переходу у режим очікування.

**Transmission**  
[m][n][ ][Set ID][ ][Data][Cr]

Data

00: вимкнути (функція автоматичного очікування не використовується)

01: 4 години (пристрій вимкнеться за чотири години)

**Acknowledgement**  
[n][ ][Set ID][ ][OK/NG][Data][x]

**26. PC Power Control (Керування живленням ПК) (Command: d, t)**

Для керування живленням ПК за умови синхронізації ПК та комп'ютера.

**Transmission**  
[d][t][ ][Set ID][ ][Data][Cr]

Data

00: Синхронізовано (коли монітор вимкнено, ПК також вимкнено).

01: Не синхронізовано (монітор вимкнено, проте ПК увімкнений).

**Acknowledgement**  
[t][ ][Set ID][ ][OK/NG][Data][x]

**27. PC Power (Живлення ПК) (Command: d, s)**

Для керування живленням ПК без синхронізації ПК та комп'ютера.

**Transmission**  
[d][s][ ][Set ID][ ][Data][Cr]

Data

00: ПК вимкнено.

01: ПК увімкнено.

**Acknowledgement**  
[s][ ][Set ID][ ][OK/NG][Data][x]

**28. Picture Mode (Режим зображення) (Command: d, x)**

Налаштування режиму зображення.

**Transmission**  
[d][x][ ][Set ID][ ][Data][Cr]

Структура значень

Значення (шістнадцяткові)	Режим
00	Vivid (Чіткий)
01	Standard (Стандартний)
02	Кіно
04	ГРА
05	Експерт1
06	Експерт2
07	Intelligent Sensor (Інтелектуальний сенсор)

\* Якщо вибрати EyeQ Green (Intelligent Sensor), не можна налаштувати Contrast (Контрастність), Brightness (Яскравість), Color (Колір), Tint (Відтінок), Sharpness (Чіткість) і Color Temp (Температуру кольору).

\* Якщо вибрати Cinema (Кінотеатр), Expert1, або Expert2, не можна налаштувати Color Temp (Температуру кольору).

**Acknowledgement**  
[x][ ][Set ID][ ][OK/NG][Data][x]

**29. Sound Mode (Режим звуку) (Command: d, y)**

Налаштування режиму звуку.

Transmission  
[d][y][ ][Set ID][ ][Data][Cr]

Структура значень

Значення (шістнадцяткові)	Режим
01	Standard (Стандартний)
02	Музика
03	Кіно
04	Спорт
05	ГРА
06	Vivid (Чіткий)
07	User Setting (Налаштування користувача)

Acknowledgement  
[y][ ][Set ID][ ][OK/NG][Data][x]

**30. Elapsed time return (Час, що пройшов) (Command: d, l)**

Зчитування даних про час, що пройшов.

Transmission  
[d][l][ ][Set ID][ ][Data][Cr]

Data

FF: Зчитування даних про час, що пройшов

Acknowledgement  
[l][ ][Set ID][ ][OK/NG][Data][x]

**31. Temperature value (Значення температури) (Command: d, n)**

Зчитування значення внутрішньої температури.

Transmission  
[d][n][ ][Set ID][ ][Data][Cr]

Data

FF: Перевірка температури

Acknowledgement  
[n][ ][Set ID][ ][OK/NG][Data][x]

**32. Speaker (Гучномовець) (Command: d, v)**

Увімкнення та вимкнення гучномовця.

Transmission  
[d][v][ ][Set ID][ ][Data][Cr]

Data

00: вимк.

01: увімк.

Acknowledgement  
[v][ ][Set ID][ ][OK/NG][Data][x]

**33. Sleep Timer (Таймер сну) (Command: f, f)**

Налаштування таймера сну.

Transmission  
[f][f][ ][Set ID][ ][Data][Cr]

Data

00: вимк.

01: 10 хв.

02: 20 хв.

03: 30 хв.

04: 60 хв.

05: 90 хв.

06: 120 хв.

07: 180 хв.

08: 240 хв.

Acknowledgement  
[f][ ][Set ID][ ][OK/NG][Data][x]

**34. Auto Sleep (Автоматичне вимкнення) (Command: f, g)**

Налаштування автоматичного вимкнення.

Transmission  
[f][g][ ][Set ID][ ][Data][Cr]

Data

00: вимкнути (функція автоматичного вимкнення не використовується)

01: 15 хв. (Якщо протягом 15 хвилин відсутній сигнал, пристрій буде вимкнено)

Acknowledgement  
[g][ ][Set ID][ ][OK/NG][Data][x]

**35. Power On Delay (Затримка ввімкнення) (Command: f, h)**

Налаштування затримки ввімкнення живлення (в секундах).

Transmission  
[f][h][ ][Set ID][ ][Data][Cr]

Data

Мін. 00H – макс. 64H: 0-100 секунд

\*Дивіться "Таблицю відповідності даних".

Acknowledgement  
[h][ ][Set ID][ ][OK/NG][Data][x]

**36. Language (Мова) (Command: f, i)**

Вибір мови екранного меню.

Transmission  
[f][i][ ][Set ID][ ][Data][Cr]

Data

00: чеська

01: датська

02: німецька

03: англійська

04: іспанська (ES)

05: грецька

06: французька

07: італійська

08: голландська

09: норвезька

0a: португальська (ES)

0b: португальська (Бразилія)

0c: російська

0d: фінська

0e: шведська

0f: корейська

10: спрощена китайська

11: японська

12: традиційна китайська

Acknowledgement  
[i][ ][Set ID][ ][OK/NG][Data][x]

**37. DPM Select (Керування живленням дисплея) (Command: f, j)**

Налаштування функції керування живленням.

Transmission  
[f][j][ ][Set ID][ ][Data][Cr]

Data

00: вимк.

01: увімк.

Acknowledgement  
[j][ ][Set ID][ ][OK/NG][Data][x]

**38. Reset (Скидання) (Command: f, k)**

Скидання параметрів екрана та зображення або відновлення заводських налаштувань.

Transmission  
[f][k][ ][Set ID][ ][Data][Cr]

Data

00: скидання параметрів зображення (скидання значень, встановлених у меню PICTURE (Зображення)).

01: скидання параметрів екрана (скидання значень, встановлених для параметра Screen (Екран)).

02: відновлення заводських налаштувань (скидання значень, встановлених у меню OPTION (Параметри)).

03: скидання параметрів аудіо (скидання значень, встановлених у меню AUDIO (Аудіо)).

Acknowledgement  
[k][ ][Set ID][ ][OK/NG][Data][x]

**39. Power Indicator (Індикатор живлення) (Індикатор очікування) (Command: f, o)**

Налаштування індикатора очікування.

Transmission  
[f][o][ ][Set ID][ ][Data][Cr]

Data

00: вимк.

01: увімк.

Acknowledgement  
[o][ ][Set ID][ ][OK/NG][Data][x]

**40. Power Indicator (Індикатор живлення) (Command: f, p)**

Налаштування індикатора живлення.

Transmission  
[f][p][ ][Set ID][ ][Data][Cr]

Data

00: вимк.

01: увімк.

Acknowledgement  
[p][ ][Set ID][ ][OK/NG][Data][x]

**41. Serial no.Check (Перегляд серійного номера) (Command: f, y)**

Перегляд серійного номера.

Transmission  
[f][y][ ][Set ID][ ][Data][Cr]

Data

FF: Перегляд серійного номера.

Acknowledgement  
[y][ ][Set ID][ ][OK/NG][Data1] – [Data13][x]

**42. S/W Version (Версія ПЗ) (Command: f, z)**

Перевірка версії програмного забезпечення.

Transmission  
[f][z][ ][Set ID][ ][Data][Cr]

Data

FF: Перевірка версії програмного забезпечення.

Acknowledgement  
[z][ ][Set ID][ ][OK/NG][Data][x]

**43. Time 1 (Year/ Month/ Day) (Час 1 (рік/місяць/ день)) (Command: f, a)**

Встановлення значень параметра Час 1 (рік/місяць/день).

Transmission  
[f][a][ ][Set ID][ ][Data1][ ][Data2][ ][Data3][Cr]

Data1

00 – 1С: з 2012 до 2040

Data2

01 – 0С: із січня до грудня

Data3

01 – 1F: з 1 по 31 число

\* Введіть "fa [Set ID] ff", щоб перевірити значення параметра Time 1 (Час 1).

Acknowledgement  
[a][ ][Set ID][ ][OK/NG][Data1][Data2][Data3][x]

**44. Time 2 (Hours/Minutes/Seconds) (Час 2 (години/хвилини/секунди)) (Command: f, x)**

Налаштування часу 2 (години/хвилини/секунди).

Transmission  
[f][x][ ][Set ID][ ][Data1][ ][Data2][ ][Data3][Cr]

Data1

00 – 17: 00 – 23 години

Data2

00 – 3В: 00 – 59 хвилин

Data3

00 – 3В: 00 – 59 секунд

\* Щоб перевірити налаштування часу 2, введіть "fx [Set ID] ff".

\*\* Якщо час 1 не налаштовано, ця команда не працює.

Acknowledgement  
[x][ ][Set ID][ ][OK/NG][Data1][Data2][Data3][x]

**45. Off Time Schedule (Розклад часу вимикання) (Command: f, c)**

Визначення потреби активації розкладу часу вимикання.

Transmission  
[f][c][ ][Set ID][ ][Data][Cr]

Data

00: вимк.

01: увімк.

Acknowledgement  
[c][ ][Set ID][ ][OK/NG][Data][x]

**46. On Time schedule (Розклад часу вмикання) (Command: f, b)**

Визначення потреби активації розкладу часу вмикання.

Transmission  
[d][t][ ][Set ID][ ][Data][Cr]

Data

00: вимк.

01: увімк.

Acknowledgement  
[b][ ][Set ID][ ][OK/NG][Data][x]

**47. Off Time (Repeat Mode/ Time) (Час вимкнення (Режим повторення/час) (Command: f, e)**

Налаштування часу вимкнення (режиму повторення/часу).

**Transmission**

```
[f][e][ ][Set ID][ ][Data1][ ][Data2][ ][Data3][Cr]
```

**Data1**

- 01: один раз
- 02: Щоденно
- 03: понеділок – п'ятниця
- 04: понеділок – субота
- 05: субота – неділя
- 06. Щонеділі
- 07. Щопонеділка
- 08. Щовівторка
- 09. Щосереді
- 0A. Щочетверга
- 0B. Щоп'ятниці
- 0C. Щосуботи

**Data2**

00 – 17: 00 – 23 години

**Data3**

00 – 3B: 00 – 59 хвилин

\* Якщо параметри "Час 1" і "Час 2" не налаштовані, ця команда не працює.

**Acknowledgement**

```
[e][ ][Set ID][ ][OK/NG][Data1][Data2][Data3][x]
```

Перевірка часу вимкнення (режим повтору/години/хвилини).

**Transmission**

```
[f][e][ ][Set ID][ ][Data][ ][f][f][ ][f][f][Cr]
```

**Data1**

f1-f7: з першого по сьомий номер покажчика у списку "Час вимкнення"

**Acknowledgement**

```
[e][ ][Set ID][ ][OK/NG][Data1][Data2][Data3][Data4][x]
```

**Data1**

f1-f7: з першого по сьомий номер покажчика у списку "Час вимкнення"

**Data2**

- 01: один раз
- 02: Щоденно
- 03: понеділок – п'ятниця
- 04: понеділок – субота
- 05: субота – неділя
- 06. Щонеділі
- 07. Щопонеділка
- 08. Щовівторка
- 09. Щосереді
- 0A. Щочетверга
- 0B. Щоп'ятниці
- 0C. Щосуботи

Data300 – 17: 00 – 23 години

Data400 – 3B: 00 – 59 хвилин

Видалення часу вимкнення (режим повтору/години/хвилини).

**Transmission**

```
[f][e][ ][Set ID][ ][Data][ ][f][f][ ][f][f][Cr]
```

**Data**

e0: видалити все

e1 – e7: видалити з першого по сьомий номер покажчика у списку "Час вимкнення"

**Acknowledgement**

```
[e][ ][Set ID][ ][OK/NG][Data][ff][ff][x]
```

**Data**

e0: видалити все

e1 – e7: видалити з першого по сьомий номер покажчика у списку "Час вимкнення"

**48. On Time (Repeat Mode/ Time) (Час увімкнення (Режим повторення/час) (Command: f, d)**

Налаштування часу увімкнення (режиму повторення/часу).

**Transmission**

```
[f][d][ ][Set ID][ ][Data1][ ][Data2][ ][Data3][Cr]
```

**Data1**

- 01: один раз
- 02. Щоденно
- 03: понеділок – п'ятниця
- 04: понеділок – субота
- 05: субота – неділя
- 06. Щонеділі
- 07. Щопонеділка
- 08. Щовівторка
- 09. Щосереда
- 0A. Щочетверга
- 0B. Щоп'ятниці
- 0C. Щосуботи

**Data2**

00 – 17: 00 – 23 години

**Data3**

00 – 3B: 00 – 59 хвилин

\* Якщо параметри "Час 1" і "Час 2" не налаштовані, ця команда не працює.

**Acknowledgement**

```
[d][ ][Set ID][ ][OK/NG][Data1][Data2][Data3][x]
```

Перевірка часу увімкнення (режим повтору/години/хвилини).

**Transmission**

```
[f][d][ ][Set ID][ ][Data][ ][f][f][ ][f][f][Cr]
```

**Data1**

f1-f7: з першого по сьомий номер показчика у списку "Час увімкнення"

**Acknowledgement**

```
[d][ ][Set ID][ ][OK/NG][Data1][Data2][Data3][Data4][x]
```

**Data1**

f1-f7: з першого по сьомий номер показчика у списку "Час увімкнення"

**Data2**

- 01: один раз
- 02. Щоденно
- 03: понеділок – п'ятниця
- 04: понеділок – субота
- 05: субота – неділя
- 06. Щонеділі
- 07. Щопонеділка
- 08. Щовівторка
- 09. Щосереда
- 0A. Щочетверга
- 0B. Щоп'ятниці
- 0C. Щосуботи

Data300 – 17: 00 – 23 години

Data400 – 3B: 00 – 59 хвилин

Видалення часу увімкнення (режим повтору/години/хвилини).

**Transmission**

```
[f][e][ ][Set ID][ ][Data][ ][f][f][ ][f][f][Cr]
```

**Data**

e0: видалити все

e1 – e7: видалити з першого по сьомий номер показчика у списку "Час вимкнення"

**Acknowledgement**

```
[e][ ][Set ID][ ][OK/NG][Data][ff][ff][x]
```

**Data**

e0: видалити все

e1 – e7: видалити з першого по сьомий номер показчика у списку "Час увімкнення"

**49. On Timer Input (Вхідний сигнал для ввімкнення за таймером) (Command: f, u)**

Вибір відеовходу у випадку використання часу ввімкнення.

**Transmission**

```
[f][u][ ][Set ID][ ][Data][Cr]
```

**Data**

20: аудіовідео

60: RGB

70: DVI-D

90: HDMI1

91: HDMI2

C0: Display Port

B0: SuperSign

\* Якщо значення параметрів "Час 1", "Час 2" та "Час увімкнення (режим повторення/час) не налаштовано, ця команда не працює.

\* Щоб правильно встановити розклад часу вмикання, команду On Timer (Repeat mode/Time) (Час увімкнення (режим повторення/час) слід виконувати перед цією командою.

**Acknowledgement**

```
[u][ ][Set ID][ ][OK/NG][Data][x]
```

Перевірка налаштувань вхідного сигналу для таймера увімкнення.

**Transmission**

```
[f][u][ ][Set ID][ ][Data][ ][f][Cr]
```

**Data1**

f1-f7: з першого по сьомий номер покажчика у списку "Вхідний сигнал для таймера увімкнення"

**Acknowledgement**

```
[u][ ][Set ID][ ][OK/NG][Data1][Data2]
```

**Data1**

3 першого по сьомий номер покажчика у списку "Вхідний сигнал для таймера увімкнення"

**Data2**

20: аудіовідео

60: RGB

70: DVI

90: HDMI1

91: HDMI2

C0: Display Port

B0: SuperSign

**50. H Position (Горизонтальне положення) (Command: f q)**

Налаштування горизонтального положення.

\* Доступно лише якщо вимкнено режим складеного зображення.

**Transmission**

```
[f][q][ ][Set ID][ ][Data][Cr]
```

**Data**

Мін. 00H – макс. 64H: мін. -50 (ліворуч) – макс. 50 (праворуч)

\* Діапазон вхідних даних може змінюватися залежно від значення роздільної здатності.

**Acknowledgement**

```
[q][ ][Set ID][ ][OK/NG][Data][x]
```

**51. V Position (Вертикальне положення) (Command: f, r)**

Налаштування вертикального положення екрана.

\* Ця функція доступна лише за умови наявності вхідного сигналу RGB.

**Transmission**

```
[f][r][ ][Set ID][ ][Data][Cr]
```

**Data**

Мін. 00H – макс. 64H: мін. -50 (вниз) – макс. 50 (вгору)

\* Діапазон вхідних даних може змінюватися залежно від значення роздільної здатності.

**Acknowledgement**

```
[r][ ][Set ID][ ][OK/NG][Data][x]
```

**52. H Size (Горизонтальний розмір) (Command: f, s)**

Налаштування розміру екрана по горизонталі.

\* Ця функція доступна лише за умови наявності вхідного сигналу RGB.

**Transmission**

```
[f][s][ ][Set ID][ ][Data][Cr]
```

**Data**

Мін. 00H – макс. 64H: мін. -50 (Зменшення) – макс. 50 (Збільшення)

\* Діапазон вхідних даних може змінюватися залежно від значення роздільної здатності.

**Acknowledgement**

```
[s][ ][Set ID][ ][OK/NG][Data][x]
```

**53. Input Select (Вибір вхідного сигналу) (Command: x, b)**

Вибір джерела вхідного сигналу для пристрою.

**Transmission**

```
[x][b][ ][Set ID][ ][Data][Cr]
```

**Data**

20: аудіовідео

60: RGB-ПК

70: DVI-D(ПК)

80: DVI-D

90: HDMI1

91: HDMI2

A0: HDMI1(ПК)

A1: HDMI2(ПК)

B0: SuperSign(ПК)

C0: Display Port

D0: Display Port(ПК)

**Acknowledgement**

```
[b][ ][Set ID][ ][OK/NG][Data][x]
```



**54. Color Temperature (Температура кольору)****(Command: x, u)**

Налаштування колірної температури зображення.

Transmission

`[x][u][ ][Set ID][ ][Data][Cr]`

Data

00 – 64: теплі тони 50 – холодні тони 50

Acknowledgement

`[u][ ][Set ID][ ][OK/NG][Data][x]`



# LG

Life's Good

Обов'язково прочитайте застереження щодо безпеки, перш ніж використовувати пристрій.

Тримайте цей посібник користувача (компакт-диск) у доступному місці для подальших довідок.

Модель і серійний номер пристрою розташовані на тильній і бічній стороні пристрою. Залиште ці дані нижче на випадок технічного обслуговування.

МОДЕЛЬ \_\_\_\_\_

СЕРІЙНИЙ № \_\_\_\_\_

Щоб отримати вихідний код за ліцензією GPL, LGPL, MPL чи іншими відповідними ліцензіями, який міститься у цьому виробі, відвідайте сторінку <http://opensource.lge.com>.

На додаток до вихідного коду можна завантажити усі умови відповідних ліцензій, відмови від відповідальності і повідомлення про авторські права.

Компанія LG Electronics надасть також відкритий вихідний код на компакт-диску за оплати вартості виконання такого розповсюдження (наприклад, вартості носія, пересилання і транспортування) після надсилання відповідного запиту на електронну адресу [opensource@lge.com](mailto:opensource@lge.com). Ця пропозиція дійсна впродовж трьох (3) років із моменту придбання виробу.

**Важливо**

WARRANTY VOID  
IF REMOVED

Якщо усунути, гарантія не діє.

**УВАГА** - Цей виріб належить до класу А. В умовах домашнього використання пристрій може генерувати радіоперешкоди, для усунення яких користувачеві потрібно буде вживати відповідні заходи.

Під час увімкнення та вимкнення живлення пристрою допускається тимчасовий ефект шумів.