



中文

用户手册

DVD组合音响

操作本系统前，请仔细阅读本手册并妥善保管以备后用。

DH6420P (DH6420P, S62T1-S/ C, S62S1-S/ W)



MFL67715997

安全信息

1
准备开始

警告和注意

电击危险 请勿打开



小心: 为了减少电击的危险，请勿拆下前盖（或后盖）内部没有任何用户可以维修的零部件如需维修，请联系专业维修人员。



三角形内的闪电箭头符号警示用户，产品外壳存在未绝缘的危险电压，会产生对人身造成电击的危险。



三角形内的惊叹号提醒用户，随机器一起提供的印刷品中包含重要的操作和维护（维修）指南。

警告: 为了减少火灾或电击的危险，请勿使此产品淋雨或暴露在潮湿的空气中。

警告: 不要将此设备安装在狭窄的空间中，例如书柜或类似的空间。

小心: 不要将此设备安装在狭窄的空间中，例如书柜或类似的空间。

机壳上的槽和开孔供通风之用，以确保产品能够可靠工作并防止内部过热。请不要将此产品放置在床上、沙发上、地毯或其它类似物品上，以免堵住通风孔。此产品不能采用内置式安装，如安装在书架或其它架子上，除非制造商的说明书中允许这样安装。



小心: 本产品使用了激光系统。

为了确保正确使用本产品，请仔细阅读本产品手册并妥善保管以备后用。如机器需要维修，请联系授权的服务中心。

使用非本产品指定的遥控器、调节器或功能可能导致辐射的危险。

为了避免直接暴露在激光中，请不要打开外壳。打开时会产生激光辐射。请勿直视此光线。

电源线注意事项

多数电器都建议使用专用电路；

也就是说，单个插座电路只供该电器使用，并且没有额外的插座或分支电路。请检查此用户手册中的规格页加以确认。

请不要让电源插座过载。插座过载、插座松动或损坏、电线加长、电线磨损、电线损坏或出现裂纹都会产生危险。出现任意一种情况都会导致电击或火灾。请定期检查电器电源线，如果有损坏的迹象，拔出插头，停止使用此电器，然后由被授权的服务中心将其正确更换。

保护电源线不受物理或机械破坏，如缠绕、弯曲、挤压、卡在门里或者在上面踩踏。注意保护好插头、插座和电器电源线引出部位。

若要断开电源，请拔出电源线插头。安装本产品时，确保电源插头方便使用。

此设备配备便携式电池或蓄电池。

从设备中拆下电池或电池组的安全方法：

按照与装配时相反的顺序拆下旧电池或电池组。为防止污染环境或对人和动物的健康构成威胁，将废旧电池或电池组放在指定收集点的适当容器中。不要将电池或电池组与其它废品一起处置。建议您使用本地的免偿电池和蓄电池。

小心：本设备不能暴露在水中，也不能滴入或溅入水分。也不能将任何装有液体的物品如花瓶放置在设备上。

版权声明

- 本产品包含版权保护技术，此技术受美国专利权法以及其它知识产权法的保护。使用此版权保护技术必须得到 Rovi 公司的授权。您只能将其用于家庭观看或其它受限的观看，除非得到 Rovi 公司的另外授权。严禁进行反向设计和分解。
- 根据美国和其他国家的版权法，未经授权对电视节目、录影带、BD-ROM 光碟、DVD、CD 和其他材料进行录制、使用、播放、分发或修改，将承担民事和/或刑事责任

在格式化可擦写光碟时，要使光碟与 LG 播放器兼容，您必须将光碟的格式项设为 [Mastered]。当将此选项设为 Live File System 时，您将不能在 LG 播放器上使用此光碟。

(Mastered/Live File System: 用于 Windows Vista 的磁盘格式系统)



准备开始

	<p>仅适用于非热带气候条件下安全使用。</p>
	<p>ཚ་བའི་སྐབས་ཀྱི་གནས་གཤིས་མིན་པའི་སྐབས་ཁོ་ནར་ཉན་མེད་ལེད་སྟོན་བྱས་འཇགས།</p>
	<p>අහිමිවූ ඔබගේ බැටරිය අනෙකුත් උණුසුම් ස්ථානවලට පත්වීමට ඉඩ ඇත.</p>
	<p>Dan hab yungh youq gij dienheiq diuzgen mbouj dwg diegndat haenx ancienz sawjyunguh.</p>
	<p>غەبىرى ئىسسىق باھاباغ ھاۋا كىلىماتى شارائىتىدىلا بىخەتەر ئىشلەتكىلى بولىدۇ</p>

<p>注意 如果电池更换不当会有爆炸危险。 只能用同样类型或等效类型的电池来更换。</p>
<p>གལ་སྲིད་གྲོག་སྒྲུབ་བཞེ་རེས་འོས་མེད་བྱས་ན་འབར་གསལ་འབྲུང་བའི་ཉན་ཁ་ཡོད་པ་དང་། རིགས་མཚན་ས་སམ་ནུས་མཚན་གྱི་གྲོག་སྒྲུབ་ཁོ་ན་བཞེ་བྱར་ཡིད་འཇོག་བྱ་དགོས།</p>
<p>අහිමි ඔබගේ බැටරිය අනෙකුත් උණුසුම් ස්ථානවලට පත්වීමට ඉඩ ඇත.</p>
<p>دىققەت باتارىيىنى ئالماشتۇرۇش مۇۋاپىق بولمىسا، پارتىلاش خەۋىپى بار ئوخشاش تىپلىق ياكى تەڭ ئۈنۈملۈك باتارىيىنى ئالماشتۇرۇڭ</p>
<p>Louzim Danghnaeuz denyouz vuenh ndaej mbouj habdangq aiq miz gij yungyiemj fatseng bauqcaq Cijndaej yungh gij denyouz doengzyiengh loihhingz roxnaeuz daengjyauq loihhingz haenx vuenh</p>

	<p>仅适用于海拔2000m以下地区安全使用。</p>
	<p>ལྗོངས་ཚད་ངོས་ལས་མཚན་གྱི་ལྗོངས་ཚད་ལོ་ནར་ཉན་མེད་ལེད་སྟོན་བྱས་འཇགས།</p>
	<p>2000 m ට අඩු උසක ප්‍රදේශවලට පමණක් භාවිතා කළ හැක.</p>
	<p>Dan hab yungh youq gij digih hajibaz 2000m doxroengz haenx ancienz sawjyunguh.</p>
	<p>دېڭىز يۈزىدىن 2000 مېتىر تۆۋەن رايۇنلاردىلا بىخەتەر ئىشلەتكىلى بولىدۇ</p>

<p>警告</p> <p>在本设备的阴极射线管屏面上采用了保护膜。</p> <p>请勿移开该安全保护膜，一旦移开将会增加严重伤害的危险。</p>
<p>དན་སྐྱེ་མ་ཐོག</p> <p>ཇིག་ཆས་འདིའི་མི་སྣེ་སྐོག་སྐབས་འདྲི་འདྲི་བྱས་པའི་བརྟན་པོ་དང་སྤྱི་བྱེད་སྐོག་སྐྱོར་ཡོད།</p> <p>ཉེན་འགོག་གྲུབ་སྐྱོར་མི་འདི་ལེན་མི་ཅང་། ལས་ཉེ་སྐོག་མི་འདི་བྱངས་ན་གནོད་ཚབས་ཆེ་བའི་ཉེན་འཚུབ་འགྱུར།</p>
<p>ناگاہلاندۇرۇش</p> <p>بۇ ئۈسكۈنىنىڭ كاتود نۇرى لامپىسىغا ناسراش پەردىسىنى ئېلىۋېتىلگەن بولمىسا بىخەتەرلىك ناسراش پەردىسىنى ئېلىۋېتىمەڭ. بولمىسا قاتتىق زەخمىلىنىش خەۋىرىنى كۈچەيتىۋېتىشى مۇمكىن.</p>
<p>Daezsingj</p> <p>Youq aen sezbi neix gwnz bingzmu yinhgiz sesen'gvanj de yungh le baujhumoz.</p> <p>Cingj gaej senjdeuz gij ancienz baujhumoz neix, baez senjdeuz couh yaek lai miz gij yungyiemj deng sienghaih youqgaenj.</p>

<p>警告</p> <p>为防止伤害，必须按安装说明书的规定将设备牢固地固定在地板/墙壁上。</p>
<p>དན་སྐྱེ་མ་ཐོག</p> <p>གནོད་འཚེ་མི་ཡོང་བའི་བྱེད་འཕེལ་བར་བྱ་སྐོག་སྐྱེད་གསལ་བཤད་ཡི་གེའི་ནང་གསལ་གཏན་འབེབས་ལྟར་ཇིག་ཆས་པར་གཙམ་ཚུལ་སྤྱི་བྱེད་པོ་བྱ་དགོས།</p>
<p>ناگاہلاندۇرۇش</p> <p>بۇ ئۈسكۈنىنىڭ كاتود نۇرى لامپىسىغا ناسراش پەردىسىنى ئېلىۋېتىلگەن بولمىسا بىخەتەرلىك ناسراش پەردىسىنى ئېلىۋېتىمەڭ. بولمىسا قاتتىق زەخمىلىنىش خەۋىرىنى كۈچەيتىۋېتىشى مۇمكىن.</p>
<p>Daezsingj</p> <p>Vih fuengz souhdaengz sienghaih, itdingh aeu ciuq gij gvidingh ndaw saw ancang gangjimingz haenx dawz sezbi an youq gwnz deihbanj / gwnz ciengz maenhmaenh bae.</p>

<p>接入本设备的有线网络天线必须与保护接地隔离，不然可能会引起着火等危险！。</p>
<p>ཇིག་ཆས་འདིའི་སྐོག་སྐྱོར་ཡོད་པའི་ཉེན་འགོག་སྐོག་སྐྱོར་བྱེད་སྐོག་སྐྱོར་བཤད་ཡི་གེའི་ནང་གསལ་གཏན་འབེབས་ལྟར་ཇིག་ཆས་པར་གཙམ་ཚུལ་སྤྱི་བྱེད་པོ་བྱ་དགོས།</p>
<p>بۇ ئۈسكۈنىنىڭ كاتود نۇرى لامپىسىغا ناسراش پەردىسىنى ئېلىۋېتىلگەن بولمىسا بىخەتەرلىك ناسراش پەردىسىنى ئېلىۋېتىمەڭ. بولمىسا قاتتىق زەخمىلىنىش خەۋىرىنى كۈچەيتىۋېتىشى مۇمكىن.</p>
<p>Gij mizsienq vangjloz denhsen ciephaeuj bonj sezbi daeuj haenx itdingh aeu caeuj gij ciepdieg baujhoh doxliz, mboujne aiq miz gij yungyiemj dawzfeiz daengj!</p>

目录表

1 准备开始

- 2 安全信息
- 8 特有功能
 - 8 - 便携输入
 - 8 - USB 直接录制
 - 8 - 全高清设置
 - 8 - 家庭影院音响设置
- 8 附件
- 9 介绍
 - 9 - 可播放光碟
 - 9 - 关于“Ⓞ”符号显示
 - 9 - 此手册中使用的符号
 - 9 - 区域代码
- 10 可播放文件的要求
- 11 遥控器
- 12 前面板
- 13 后面板

2 连接中

- 14 组装音箱
- 16 将音箱连接到本机上
- 17 系统布置
- 18 连接到电视机
 - 18 - 分量视频连接
 - 19 - 高清输出连接
 - 20 - 视频输出连接
 - 21 - 分辨率设置
- 21 视频输出分辨率
- 22 可选设备连接
 - 22 - AUX IN(功放)连接
 - 22 - 音频(PORT. IN)连接
 - 22 - 收听便携式播放器或外部设备中的音乐
 - 23 - USB 连接
 - 24 - 光纤输入连接
 - 24 - 家庭影院音响设置
- 24 天线连接

3 系统设置

- 25 调整设置
 - 25 - OSD 初始语言设置 - 可选
 - 25 - 显示和退出设置菜单
 - 26 - 语言
 - 26 - 画面
 - 27 - 音频
 - 28 - 锁定(双亲控制)
 - 29 - 其它

4 操作

- 30 使用主菜单
- 30 基本操作
- 31 其它操作
 - 31 - 在屏幕上显示光碟信息
 - 32 - 显示 DVD 菜单
 - 32 - 显示 DVD 标题
 - 32 - 1.5 倍速播放
 - 32 - 屏幕保护
 - 32 - 从指定的时间开始播放
 - 32 - 恢复播放
 - 32 - 变更字幕代码
 - 33 - 标记播放
 - 34 - 观看照片文件
 - 35 - 睡眠定时器设置
 - 35 - 夜光调节
 - 35 - 静音
 - 35 - 最后场景记忆
 - 35 - 制式选择 - 可选
 - 35 - 调节音箱音量设置
 - 35 - VOCAL FADER(人声消除)
 - 35 - 自动关机
- 36 电台操作
 - 36 - 收听电台
 - 36 - 预设电台
 - 36 - 删除所有已保存的广播台信息
 - 36 - 删除已存储的电台
 - 36 - 增强调频接收效果
- 37 声音调整
 - 37 - 设置环绕模式
- 高级操作
 - 38 - 录制到 USB 设备中

5 故障排除

39 故障排除

6 附录

40 维护
40 - 搬运本机
40 - 光碟说明
41 区域代码
42 语言代码
43 商标和许可证
44 规格

1

2

3

4

5

6

特有功能

便携输入

收听来自便携式设备的音乐。(MP3、笔记本电脑等)

USB 直接录制

将 CD 中的音乐录制到您的 USB 设备中。

全高清设置

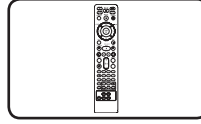
通过简单设置观看全高清图像。

家庭影院音响设置

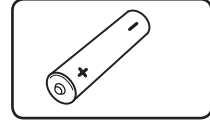
使用 5.1 (2.1 或 2.0) 声道模式收听来自电视、DVD 和数字设备的声音。

附件

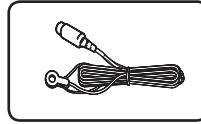
请检查并确认随机附件。



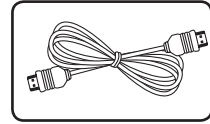
遥控器 (1)



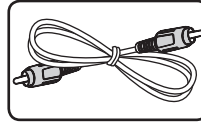
电池 (1)



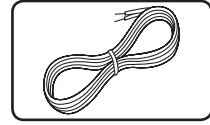
FM 天线 (1)



高清线 (1)



视频线 (1)



音箱线 (6)

介绍

可播放光碟

本机可播放音频标题、DivX、MP3、WMA 和/或 JPEG 文件的 DVD±R/RW 和 CD-R/RW 光碟。由于录音质量、光碟物理状况的原因，或者因为录音设备和授权软件的性质不同，一些 DVD±RW/DVD±R 或 CD-RW/CD-R 光碟不能在本机播放。

	DVD-VIDEO (8 cm / 12 cm 光碟) 诸如影片之类可购买或租借的光碟。
	DVD±R (8 cm / 12 cm 光碟) 仅视频格式和封盘光碟
	DVD±RW (8 cm / 12 cm 光碟) 仅视频格式和封盘光碟
	DVD+R: 仅视频格式 也支持双层光碟
	DVD+RW (8 cm / 12 cm 光碟) 仅视频格式和封盘光碟
	音频 CD: 音乐 CD 或者可购买到的音乐 CD 格式的 可记录光盘 (CD-R) 或可重复擦写光盘 (CD-RW)。

关于“⊗”符号显示

在操作过程中电视屏幕中出现“⊗”时，表示此手册中介绍的功能对于指定的 DVD 视频光碟无法使用。

此手册中使用的符号

	DVD-Video, DVD±R/RW 模式或 Video 模式并已封盘的 DVD±R/RW
	音频 CD
	USB/光碟中包含的电影文件
	USB/光碟中包含的音乐文件
	图片文件

! 注意

表示特别说明和操作功能。

! 提示

表示方便使用的提示和技巧。

! 小心

表示应注意防止使用不当造成损坏。

区域代码

此机器背面印有一个地区代码。本机只能播放其背面标出的 DVD 光碟或标记为“ALL”的光碟。

- 绝大部分 DVD 光碟在封面上都有一个地球图标，里面显示了一个或多个代码。此代码必须与您机器的区域代码相符合，否则将无法播放此光碟。
- 如果您在播放器上播放具有不同区域代码的 DVD 光碟，则电视屏幕上会出现一条信息“Check Regional Code (检查区域码)”。

可播放文件的要求

MP3/WMA 音乐文件要求

MP3/WMA 光碟与本播放器的兼容性限制如下：

- 采样率：32 到 48 kHz (MP3)，32 到 48 kHz (WMA)
- 比特率：32 到 320 kbps (MP3)，40 到 192 kbps (WMA)
- 支持版本：v2, v7, v8, v9
- 最多文件数：999。
- 文件扩展名：“.mp3” / “.wma”
- CD-ROM 文件格式：ISO966/ JOLIET
- 因此我们建议您使用可以创建 ISO 9660 文件系统的 Easy-CD Creator。

照片文件要求

本机对兼容的照片文件有以下限制：

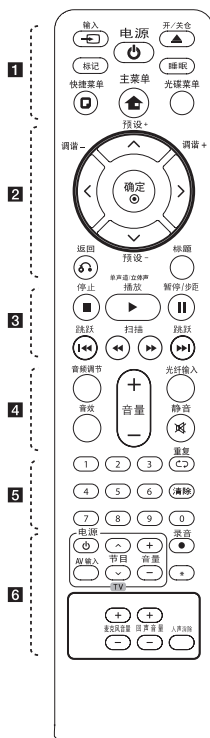
- 最大宽度像素：2 760 x 2048 像素
- 最多文件数：999。
- 由于光碟的刻录格式和条件不同，有些光碟可能无法使用。
- 文件扩展名：“.jpg”
- CD-ROM 文件格式：ISO966/ JOLIET

DivX 文件要求

该播放器兼容的DivX光碟有以下限制：

- 可用的分辨率：720 x 576 (宽 x 高) 像素
- DivX 字幕的文件名不得超过 45 个字符。
- 如果 DivX 文件中有无法表示的代码，则它将在屏幕中显示为“_”。
- Frame rate (帧频)：小于 30 fps
- 如果录制文件的视频和音频结构不是隔行的，则既可以输出视频，也可以输出音频。
- 可播放的 DivX 文件：“.avi”，“.mpg”，“.mpeg”，“.divx”
- 可播放字幕格式：SubRip(*.srt/*.txt)，SAMI(*.smi)，SubStation Alpha(*.ssa/*.txt)，MicroDVD(*.sub/*.txt)，SubViewer 2.0(*.sub/*.txt)，Vobsub (*.sub)
- 可播放的编解码器格式：“DIVX3.xx”，“DIVX4.xx”，“DIVX5.xx”，“MP4V3”，“3IVX”。
- 可播放的音频格式：“AC3”，“PCM”，“MP3”，“WMA”。
- 采样率：32 到 48 kHz (MP3)，32 到 48 kHz (WMA)
- 比特率：32 到 320 kbps (MP3)，40 到 192 kbps (WMA)
- 对于 Live 文件系统格式的光碟，您不能在此播放器上进行播放。
- 在播放 DivX 文件过程中，如果电影文件的名称不同于字幕文件的名称，则不能显示字幕。
- 如果播放不同于 DivXspec 的 DivX 文件，设备可能不会正常运转。

遥控器



电池安装

拆下遥控器背面的电池盖，放入一节（型号为 AAA）电池，并且使 **+** 和 **-** 方向放置正确。

.....**1**.....

输入：更改输入源。

标记：标记播放列表。

电源：打开或关闭本机。

。

开/关仓：打开或关闭光盘托盘。

睡眠：将系统设定为在某一指定时间自动关闭。

（夜光调节：显示窗口变暗一半。）

快捷菜单：进入屏幕菜单显示。

主菜单：显示主菜单。

光碟菜单：进入 DVD 光碟菜单。

.....**2**.....

上/下/左/右：用来导航屏幕菜单显示。

。

预设 (+/-)：选择电台节目。

调谐 +/-：调到要收听的电台。

。

确定：确认菜单选择。存储电台。

返回：在菜单中返回或退出设置菜单。

标题：如果当前 DVD 标题含有菜单，则屏幕上会出现标题菜单。否则不会显示标题菜单。

。

.....**3**.....

停止：停止播放。

播放，单声道/立体声：开始播放。选择单声道/立体声。

暂停/步距：暂停播放。逐帧播放。

跳跃：转至下一或上一章节/曲目文件。

扫描：向前或向后搜索。

.....**4**.....

音频调节：设置音箱的音量。

音效：选择音效模式。

音量 +/-：调节音箱音量。

光纤输入：直接将输入源更改为光纤输入。

静音：静音。

5

0 到 9 数字按钮：在菜单选项中进行数字选取。

重复：选择播放模式。（随机播放模式、重复播放模式）

清除：清除标记列表上的标记或在设置密码时清除数字。

.....**6**.....

电视机控制按钮：控制电视。（仅为 LG 电视机）

您可以控制音量、输入信号和 LG 电视的电源开关。按住 **电源** 并反复按 **节目** (**上/下**) 按钮直到打开或关闭电视机。

录音：USB 直接录制。

*****：此按钮不可用。

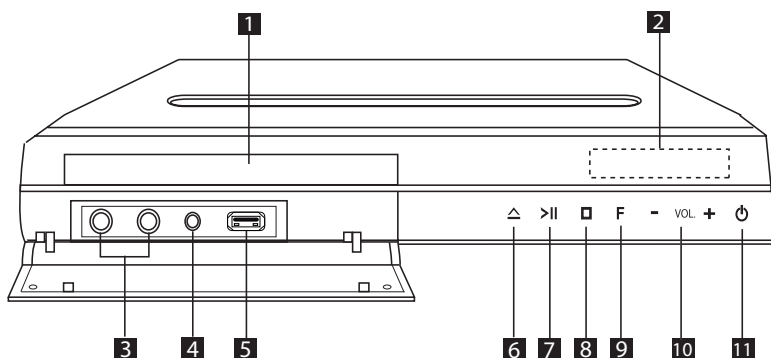
麦克风音量 +/-：调节麦克风音量。

回声音量 +/-：调节回声音量。

人声消除：您可以减弱不同音乐中歌手的声音来使用卡拉 OK 功能。

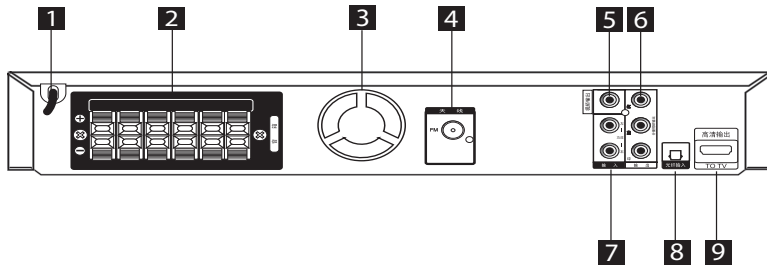
前面板

1
准备开始



- 1** 光碟托盘
- 2** 显示窗口
显示本机当前状态。
- 3** 麦克风插孔 1/2
- 4** PORT. IN(便携式)
连接到带音频输出的便携式播放器。
- 5** USB 端口
连接 USB 设备。
- 6** \blacktriangle (打开/关闭)
打开或关闭光碟托盘。
- 7** \blacktriangleright || (播放/暂停)
开始播放。
暂停播放，再按一下退出暂停模式。
- 8** \blacksquare (停止)
停止播放。
- 9** F (功能)
更改输入源或功能。
- 10** VOL(-/ +)
调节音箱音量。
- 11** ⏻ (电源)
打开和关闭本机。

后面板



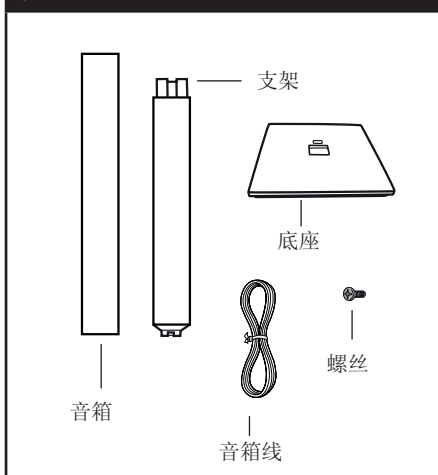
- 1** 电源线
- 2** 音箱接口
连接音箱线。
- 3** 散热风扇
- 4** 天线接口
FM- 连接 FM 天线
- 5** 视频输出
连接到带有视频输入的电视机。
- 6** 分量视频输出
连接到带有分量视频输入的电视机。
- 7** 功放输入
连接到带 2 声道音频输出的外部源。
- 8** 光纤输入
连接到光纤音频设备。
- 9** 高清输出
连接到带高清输入的电视机。
(高清多媒体接口)

组装音箱

2

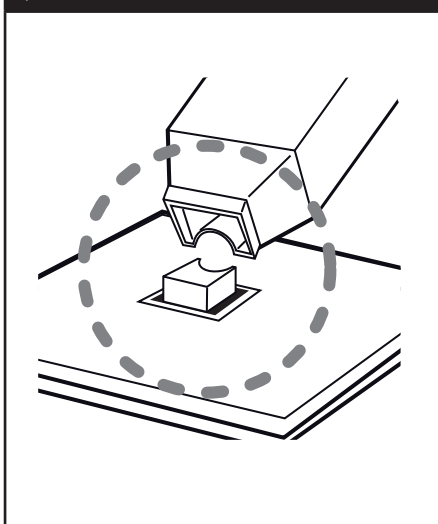
中置柜

准备



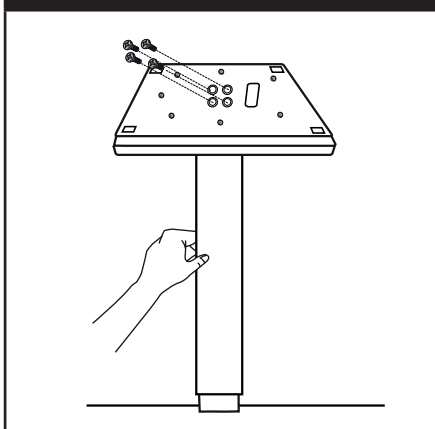
1. 连接底座和支架。注意底座和支架的方向，如下图所示。

第1步



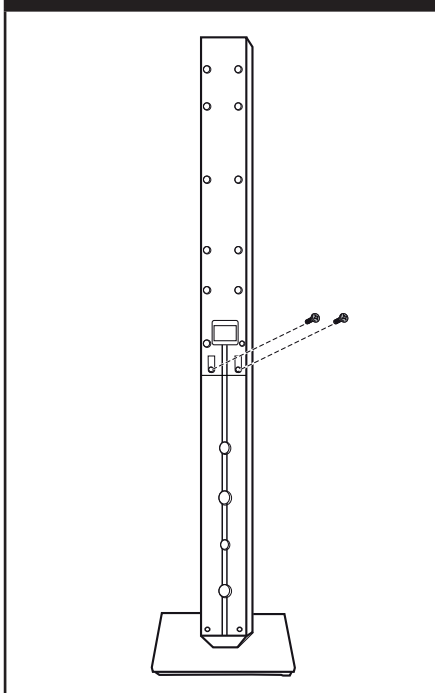
2. 用附带的螺丝固定连接。装配时，要小心支架和底座不要滑落。

第2步

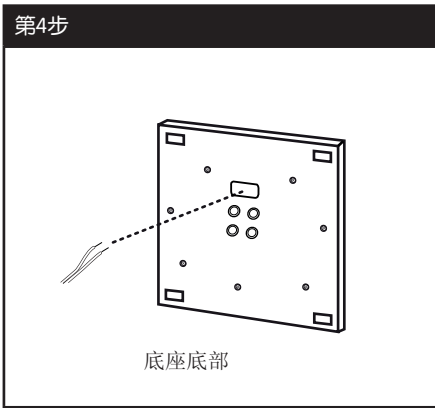


3. 将音箱和支架连接，然后用附带的螺丝固定。

第3步

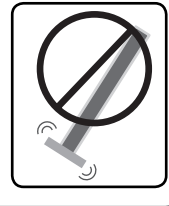


4. 将音箱接线穿过底座底部的孔。

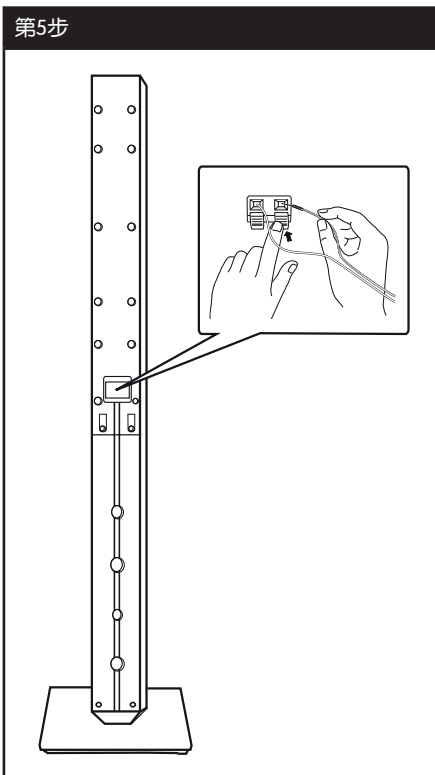


小心

小心不要掉落音箱。
否则可能造成音箱故障，
并导致人身伤害或财产损失。

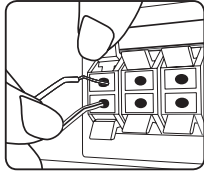


5. 将音箱线连接到音箱上对应的接口。



将音箱连接到本机上

1. 将音箱线连接到本机。
每条线的色带颜色应与本机背面的接线端子相对应。要将音箱线连接到本机，请按下每个塑料压片，打开连接端子。将线插入并松开塑料压片。



将每根音箱线黑色的一端连接到标为 (-) (减号) 的接线端，另一端连接到标为 (+) (加号) 的接线端。

2. 将音箱线连接到音箱。
根据色码将每根线的另一端连接到正确的音箱上。

颜色	音箱	位置
灰色	后置	后置右侧
蓝色	后置	后置左侧
绿色	中置	中置
橙色	超重低音音箱 (低音炮)	任何前置部位
红色	前置	前置右侧
白色	前置	前置左侧

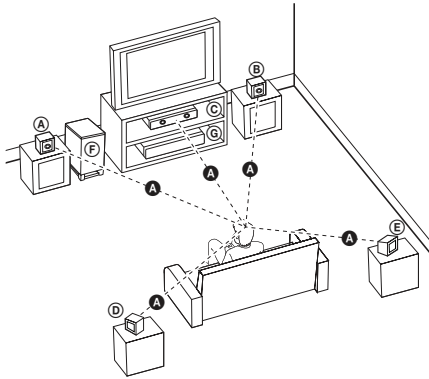
要将音箱线连接到音箱，请按下每个塑料压片，以打开每个音箱底座上的连接端子。将线插入并松开塑料压片。

⚠️ 小心

- 注意不要让儿童将手或其它物品放到*音箱通道中。*音箱通道：音箱上的一个孔，用于实现丰富的低音效果。
- 由于音箱中有磁性部件，所以电视或 PC 显示器的屏幕上可能会出现颜色不正常。音箱需远离电视机屏幕或 PC 显示器。

系统布置

下图显示了一个系统布置的例子，请注意，为便于说明，操作说明中的图示有别于实际设备。要达到尽可能好的环绕音效果，除超重低音音箱（低音炮）外，所有音箱都应放置在距离收听位置同样远的位置 (A)。



- Ⓐ 前置左音箱 (L) / Ⓑ 前置右音箱 (R)：将前置音箱放在显示器或屏幕侧部，尽可能与屏幕表面齐平
- Ⓒ 中置音箱：将中置音箱放在显示器或屏幕的上面或下面。
- Ⓓ 后置左音箱 (L) / Ⓔ 后置右音箱 (R)：将这些音箱放在收听位置后面，稍微朝向内侧。
- Ⓕ 超重低音音箱（低音炮）：超重低音音箱（低音炮）的位置不太重要，因为低音的方向性不强。不过最好将超重低音音箱（低音炮）放在前置音箱旁边。稍微转向房间中央，以减小墙体反射。
- Ⓖ 本机

连接到电视机

根据现有设备的功能，执行以下连接操作之一。

注意

- 根据您需要连接的电视机和其它设备的情况，播放器有多种连接方法。仅使用本手册中介绍的连接方法之一。
- 必要时请参考电视机、立体声音响系统或其它设备的手册，以取得最佳连接效果。

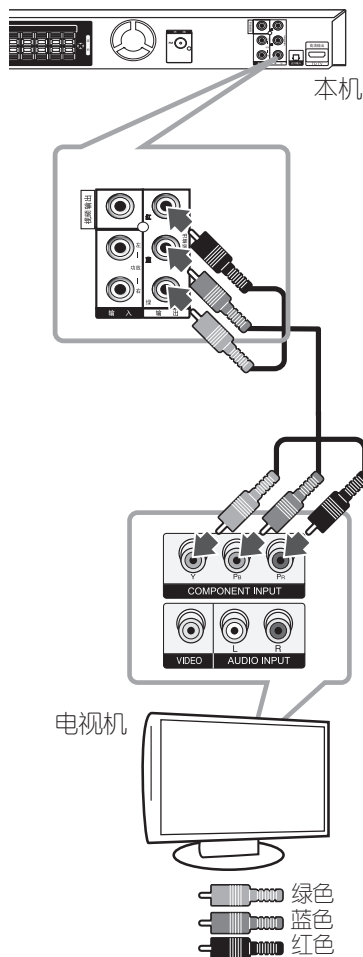
小心

- 确保本播放器直接连接到电视机上。将电视机调谐到正确的视频输入通道。
- 不要通过录像机连接本播放器。图像可能会由于复制而产生扭曲。

分量视频连接

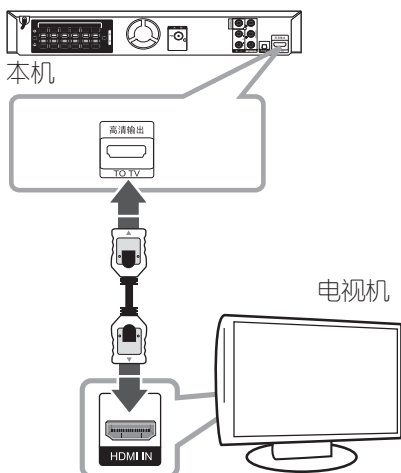
使用分量视频线，将本机上的分量视频输出插孔与电视机上对应的输入插孔相连。

您可以通过系统的音箱来收听声音。



高清输出连接

如果您有一台高清电视机或显示器，您可以使用一根高清电缆将它连接到本机。将本机上的高清输出插孔连接到高清兼容电视机或监视器上的 HDMI IN(高清输入)插孔。将电视信号源调为高清（参见电视机用户手册）。



提示

- 您可以使用此高清连接一同欣赏数字音频和视频信号。
- 使用高清连接时，您可以改变高清输出的分辨率。（参见第 21 页的“分辨率设置”。）

注意

- 如果高清设备不接受本机的音频输出，该高清设备音频可能会出现声音失真或没有声音的现象。
- 连接高清或 DVI 兼容设备时，请确保以下事项：
 - 先关闭高清/DVI 设备和本机的电源。下一步打开高清/DVI 设备的电源，大约 30 秒后打开本机的电源。
 - 已针对本机正确设置了所连接设备的视频输入。
 - 连接的设备兼容 720 x 480i（或 576i）、720 x 480p（或 576p）、1 280 x 720p、1 920 x 1 080i 或 1 920 x 1 080p 视频输入。
- 不是所有兼容 HDCP 的高清或 DVI 设备都能与本机一同使用。
 - 使用非 HDCP 设备将无法正常显示图像。
 - 本机无法播放，电视屏幕转变为黑屏或绿屏，或者屏幕上出现雪花噪点。
- 如果屏幕上出现噪点或条纹，请检查高清电缆。

小心

- 连接已建立后如改变分辨率可能导致工作异常。要解决此问题，请先关闭本机，然后重新打开。
- 不能确认高清与 HDCP 的连接时，电视屏幕转变为黑屏或绿屏，或者屏幕上出现雪花噪点。在此情况下，请检查高清连接或断开高清电缆的连接。

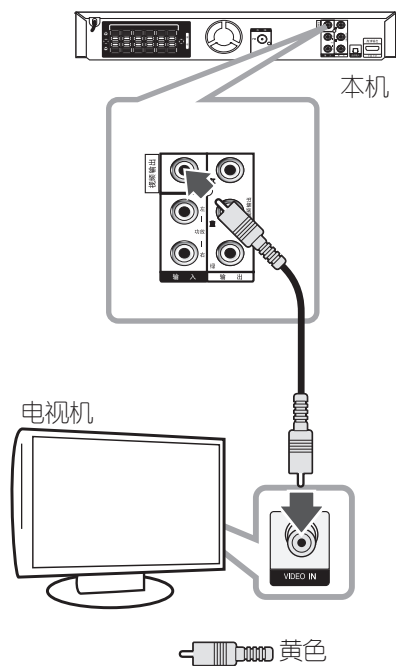
视频输出连接

使用视频线将本机上的输出插孔和电视机上的视频输入插孔相连。

您可以通过系统的音箱来收听声音。

2

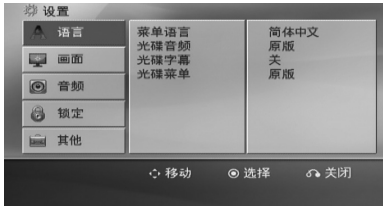
中置单元



分辨率设置

本机为高清输出和分量视频输出插孔提供多种输出分辨率。您可以使用 [设置] 菜单更改分辨率。

1. 按 **主菜单**。
2. 使用 **</>** 选择 [设置]，然后按 **确定**。此时屏幕上出现 [设置] 菜单。



3. 使用 **^/v** 选择 [画面] 选项，然后按 **>** 移动到第二级菜单。
4. 使用 **^/v** 选择 [分辨率] 选项，然后按 **>** 移动到第三级菜单。
5. 使用 **^/v** 选择所需的分辨率，然后按 **确定** 确认选择。

! 注意

如果您的电视机不支持您在播放器上设置的分辨率，可以通过以下方式将分辨率设置为 480p（或 576p）：

按 **■ (停止)** 超过 5 秒钟。

视频输出分辨率

根据连接类型，显示窗口的分辨率和输出分辨率可能不同。

[高清输出]: 1 080p、1 080i、720p 和 480p（或 576p）和 480i（或 576i）

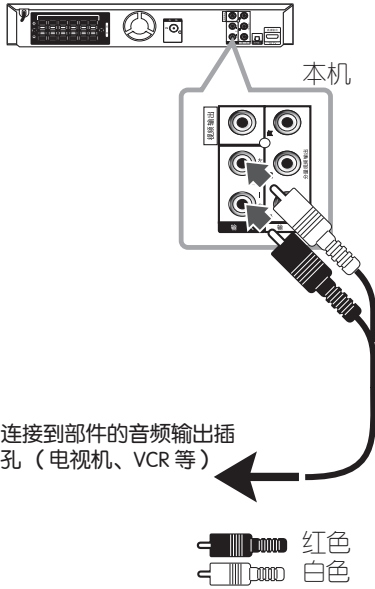
[分量视频输出]: 480p（或 576p）和 480i（或 576i）

[视频输出输出]: 480i（或 576i）

可选设备连接

AUX IN(功放)连接

连接辅助设备的输出到AUX(功放) 音频输入(左/右) 接口。

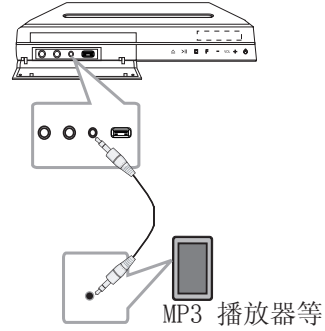


! 注意

如果电视机只有一个音频输出（单声道），将其连接到本机左侧（白色）的音频插孔。

音频(PORT. IN)连接

将便携设备（MP3 或PMP等）的输出接口连接到音频（PORT. IN）的输入接口



收听便携式播放器或外部设备中的音乐

此设备可用于播放便携式播放器或外部设备中的多种类型的音乐。

1. 将便携式播放器连接到此设备的便携式连接器上。

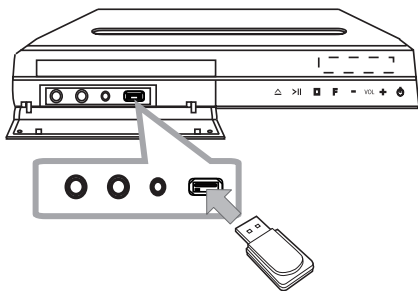
或

将外部设备连接到此设备的AUX(功放)接口上。

2. 按 (电源) 打开电源。
3. 按 输入选择 PORTABLE（便携式）或 AUX(功放) 功能。
4. 打开便携式设备或外部设备开始播放。

USB 连接

将 USB 存储装置（或 MP3 播放器等）的 USB 端口连接到设备正面的 USB 端口。



从设备上取下 USB 设备

1. 选择不同的功能模式，或者连续按两次 **■** 停止。
2. 从设备上取下 USB 设备。

兼容的 USB 设备

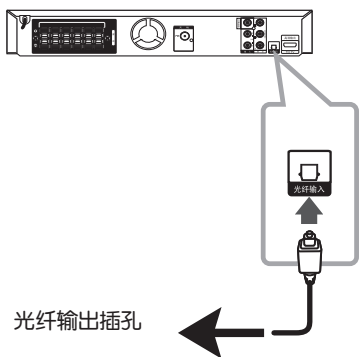
- MP3 播放器：闪存型 MP3 播放器
- USB 闪存驱动器：支持 USB 2.0 或 USB 1.1 的设备
- 此机器的 USB 功能不支持某些 USB 设备。

对 USB 设备的要求

- 不支持在连接计算机时需要安装额外程序的设备。
- 在操作时不要取下 USB 设备。
- 对于大容量 USB 设备，可能需要数分钟进行搜索。
- 为避免丢失数据，请备份所有数据。
- 如使用 USB 连接线或 USB 集线器，则无法识别 USB 设备。
- 不支持使用新技术文件系统。（仅支持 FAT (16/32) 文件系统。）
- 此设备不支持文件总数 1 000 以上的情况。
- 不支持外置硬盘、锁定的设备或硬盘类型的 USB 设备。
- 此设备的 USB 端口不能连接到个人电脑上。此设备不能用作存储设备。

光纤输入连接

将其它数字设备的光纤输出连接到本机的光纤输入接口



2

中置声道

家庭影院音响设置

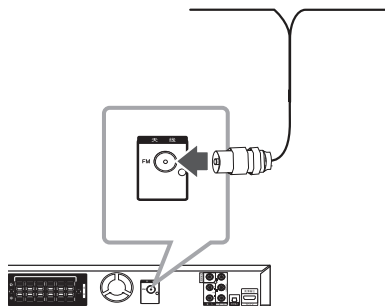
使用 5.1 (2.1 或 2) 声道模式收听来自电视、DVD 和数字设备的声音。即使在电源关闭状态下, 如果按 光纤输入, 电源也会打开并自动转到 AUX OPT 模式。

1. 连接此机器的光纤输入插孔到 电视机 (或数字设备) 的光输出插孔。
2. 使用 光纤输入 选择 AUX OPT。
直接选择 AUX OPT
3. 用 5.1 (2.1 或 2) 声道音箱收听声音。
4. 使用 光纤输入 退出 AUX OPT。
返回之前功能。

天线连接

连接附带的 FM 天线以收听电台。

将 FM 天线连接到 FM 天线接口。



! 注意

- 请将 FM 天线完全展开。将 FM 天线展开后, 尽量将其保持水平。

调整设置

通过使用设置菜单，您可以对图像和声音等各个项目进行调节。您还可以为字幕和设置菜单设置语言。有关每个设置菜单项目的详情，请参见第 25 页到 29 页。

OSD 初始语言设置 – 可选

在首次使用本设备时，初始语言设置菜单将在电视机上显示。您必须在使用本设备前完成初始语言选择，默认英语为初始语言。

1. 按 **⏻** (电源) 打开本机。此时屏幕中出现语言设置菜单。



2. 使用 **^V<>** 选择语言，然后按 **⊙ 确定**。屏幕中出现确认菜单。



3. 使用 **<>** 选择[确定]，然后按 **⊙ 确定** 完成语言设置。

显示和退出设置菜单

1. 按 **🏠 主菜单**，显示主菜单。



2. 使用 **<>** 选择 [设置]。
3. 按 **⊙ 确定**，显示 [设置]。
4. 按 **🏠 主菜单** 或 **↶ 返回**，退出 [设置] 菜单。

关于设置的帮助菜单

菜单	按钮	操作
▲▼ 移动	^V	移到另一个菜单。
◀ 移动	<	移到上一级菜单。
▶ 移动	>	移到下一级菜单或选择菜单。
↶ 关闭	↶ 返回	退出[设置]菜单或[5.1扬声器]。
⊙ 选择	⊙ 确定	确认菜单。

语言

菜单语言

选择设置菜单和屏幕显示的语言。

光碟音频/光碟字幕/光碟菜单

为音轨（光碟音频）、字幕和光碟菜单选择所需的语言。

[原版]

使用光碟录制时使用的初始语言。

[其它]

要选择其它语言，按照第 42 页中的语言代码列表，按数字按钮输入对应的 4 位数字，然后按 **确定**。如果您输入了错误的语言代码，按 **清除**。

[关 (用于光碟字幕)]

关闭字幕。

画面

电视机视野

根据您的电视机屏幕的形状来选择屏幕宽高比。

[4:3]

当您连接标准的 4 : 3 高宽比电视机时选择此选项。

[16:9]

当您连接标准的 16 : 9 高宽比电视机时选择此选项。

显示模式

如果您选择 4 : 3，您需要定义宽屏节目和文件在您的电视屏幕上显示模式。

[4:3信箱]

显示宽屏幕图像（屏幕的上下边缘有遮幅）。

[4:3全景扫描]

自动在整个屏幕上显示宽屏画面并剪切掉不合适的部分。（如果光碟/文件不兼容 Pan Scan（全景扫描），则以 4:3 Letterbox（信箱）显示画面。）

分辨率

设置分量和高清视频信号的输出分辨率。有关分辨率的详情，参见“分辨率设置”（第 21 页）。

[Auto]

如果高清输出插口连接到提供信息显示（EDID）的电视机，会自动选择最适合所连接电视机的分辨率。

如果仅连接了分量视频输出，会将分辨率改变为 480i（或 576i）的默认分辨率。

[1080p]

输出 1080 线的逐行扫描视频。

[1080i]

输出 1 080 线的隔行扫描视频。

[720p]

输出 720 线的逐行扫描视频。

[480p (或 576p)]

输出 480（或 576）线的逐行扫描视频。

[480i (或 576i)]

输出 480（或 576）线的隔行扫描视频。

音频

5.1扬声器

调整内置 5.1 声道环绕解码器的以下设置。

1. 在 [音频] 菜单中选择 [5.1扬声器]。
2. 按 **确定** 出现 [5.1扬声器]。



3. 使用 **<>** 选择所需音箱。
4. 使用 **^v<>** 按钮调节选项。
5. 按 **返回** 返回到之前菜单。

[扬声器]

选择您要调节的音箱。

! 注意

杜比数字许可协议禁止使用某些音箱设置。

[尺寸]

此音箱设置是固定的，您不能改变此设置。

[音量]

调节每个扬声器的输出音量。

[距离]

调节各个扬声器与收听位置之间的距离。

[测试]

使用 **^v** 并按 **确定** 选择 [扬声器测试开始]。再按一下 **确定** 停止。调节音量，使其与系统中记忆的测试信号音量相符。

动态范围控制

音量调低时可以使声音更清晰（仅用于 Dolby Digital）。要使此功能生效，将动态范围控制设为 [开]。

Vocal

选择 [开] 将卡拉 ok 声道混合为标准立体声。
本功能仅对多声道卡拉 ok 的 DVD 有效。

AV同步

有时数字电视会出现图像和声音不同步的现象。如果发生这种情况，您可以通过设置声音延时来“等候”图像：这称为 HD AV Sync。使用 ΔV （遥控器上）上、下滚动延时量，您可以设置 0 到 300 毫秒之间的任何值。

Semi Karaoke

当一个章节/字幕/音轨全部结束后，此功能将会在屏幕上显示得分并发出喇叭声。

[开]

当您唱完歌后在屏幕上会显示一个得分。

[关]

不发出喇叭声，并且得分不出现在屏幕上。

注意

- 带有 2 个以上音轨的 DVD、DVD 卡拉 OK 光碟可使用该功能。
- 观赏电影时，如果在改变章节时发出吹奏声或显示得分，则在设置菜单中“关”Semi Karaoke，或者不连接 MIC。
- 此功能在 DVD/CD 模式下工作。
- 只有连接了麦克风才可以使用 Semi Karaoke 功能。

锁定（双亲控制）

初始设置 区域代码

当您第一次使用本机时，必须设置区域代码。

1. 选择 [锁定] 菜单，然后按 \triangleright 。
2. 按 \triangleright 。
要访问 [锁定] 选项，您必须输入创建的密码。输入密码并按 \odot 确定。再次输入并按 \odot 确定 以确认此密码。如果您在按 \odot 确定 前输入不正确，按 清除。
3. 使用 ΔV 按钮选择第一个字符。
4. 按 \odot 确定 然后使用 ΔV 按钮选择第二个字符。
5. 按 \odot 确定 确认您选择的区域代码。

分级

根据 DVD 的内容禁止播放。并不是所有光碟都进行了分级。

1. 选择 [分级] 菜单中的 [锁定]，然后按 \triangleright 。
2. 输入密码并按 \odot 确定。
3. 使用 ΔV 按钮从数字 1 到 8 中选择一个分级。

[分级 1-8]

分级 (1) 的播放限制最大，分级 (8) 的播放限制最小。

[解除锁定]

如果您选择解锁，双亲控制被取消，此时光碟可以完整播放。

4. 按 \odot 确定 确认您的分级选择。

密码

您可以输入或修改密码。

1. 选择[锁定]菜单中的[密码]，然后按 >。
2. 按 **确定**。
3. 输入密码并按 **确定**。
要更改密码，当[变更]选项高亮显示时按 **确定**。输入密码并按 **确定**。再次输入并按 **确定** 以确认此密码。
4. 按 **主菜单** 退出菜单。

！ 注意

如果您忘记了密码，您可以通过以下步骤清除密码：

1. 在主菜单中选择 [设置] 菜单。
2. 输入 6 位数字“210499”并按 **确定**。密码即被清除。

地区代码

根据第 41 页中的列表输入地区代码，对 DVD 视频光碟进行分级时将使用这些国家/地区的分级标准。

1. 在[锁定]菜单中选择[地区代码]，然后按 >。
2. 输入密码并按 **确定**。
3. 使用 **^v** 按钮选择第一个字符。
4. 按 **确定**，然后使用 **^v** 按钮选择第二个字符。
5. 按 **确定** 确认您选择的地区代码。

其它

DivX VOD

关于 DIVX 视讯：DivX® 是由 DivX, LLC (Rovi Corporation 的子公司) 建立的数码视讯格式。

DivX® 为官方 DivX Certified® 设备，可用于播放 DivX 视频。

如需要如何把文件转换成DivX视频的信息和软件工具，请访问www.divx.com网站

关于 DIVX 自选影像：本 DivX Certified® 设备必须注册，方可播放所购买的 DivX 视频点播 (VOD) 影片。

如需获取注册码，请查阅设备设置菜单中的 DivX VOD 章节。

请前往 vod.divx.com，了解完成注册程序的信息。

[注册]

显示播放器的注册码。

[撤销注册]

停用您的播放器并显示停用代码。

！ 注意

从 DivX® VOD 下载的视频只可在本机播放。

使用主菜单

1. 按  **主菜单**。
显示主菜单。



2. 使用 **<>** 选择选项。
3. 按 **确定**，然后选择选项菜单。
[音乐] - 显示 [音乐] 菜单。
[电影] - 开始播放媒体视频或显示 [电影] 菜单。
[照片] - 显示 [照片] 菜单。
[设置] - 显示 [设置] 菜单。


注意

没有连接 USB 设备或插入光碟时，您无法选择 [音乐]、[电影] 或 [照片] 选项。

4

操作

基本操作

1. 使用 **▲ 开/关仓** 插入光碟，或将 USB 设备连接到 USB 端口。
2. 按  **主菜单**。
显示主菜单。
3. 使用 **<>** 选择选项。
当您连接了 USB 设备并且同时插入了光碟时，如果您选择 [电影]、[照片] 或 [音乐] 选项，将出现选择媒体的菜单。选择媒体后按 **确定**。



4. 按 **确定**，然后选择选项菜单。

注意

- 对于多数 CD 和 DVD-ROM 光碟，播放自动开始。
- 本机只自动播放 USB 存储设备或光碟中包含的音乐文件。

功能	操作
停止	按 ■ (停止)
播放	按 ▶ (播放), 单声道/立体声.
暂停	按 (暂停/步距).
逐帧播放	反复按 (暂停/步距) 来逐帧播放标题。(仅 DVD, DivX)
转至下一个/ 上一个章节/ 音轨/文件	在播放过程中按一下 ◀◀/▶▶ 跳跃 进入下一个章节/音轨, 或返回到当前章节/音轨的开头。 短按 ◀◀ 跳跃 两次返回到上一章节/音轨。
通过快进或快退播放一个文件, 从而很快地寻找一个点	在播放过程中, 反复按 ◀◀/▶▶ 扫描 可选择所需的扫描速度。 要返回到正常速度, 按 ▶ (播放), 单声道/立体声。
重复或随机播放	反复按 ↺ 重复, 将重复或随机播放当前标题、章节或音轨。 - 随机播放模式: 仅音乐文件。 - DVD: Chapter/ Title/ 关 - DivX: Title/ All/ 关 - Audio CD/ MP3/ WMA: Track/ All/ Random/ 关
减慢播放速度	在暂停模式中, 按扫描 (◀◀ 或 ▶▶) 选择所需的 速度。(仅 DVD, DivX) DivX 文件无法慢速倒放。

其它操作

在屏幕上显示光碟信息

装入光碟后, 您可以在屏幕上显示有关此光碟的各种信息。

- 按一下 **☐** 快捷菜单 可显示各种播放信息。
根据光碟的类型和播放状态, 显示的项目会有所不同。
- 按 **^v** 可以选择项目, 按 **<>** 可以更改或选择设置。

标题 - 当前标题号码/标题总数。

章节 - 当前章节编号/ 章节总数

时间 - 已播放时间

音频 - 选择音频语言或声道

字幕 - 选择字幕

角度 - 选择角度/角度总数

! 注意

如果几秒钟之内没有按任何按钮, 则屏幕显示会自动消失。

显示 DVD 菜单

DVD

在播放包括若干个菜单的 DVD 时，可以使用菜单选择想要的菜单。

1. 按 **光碟菜单** 出现光碟菜单。
2. 使用 **^ v <>** 选择菜单。
3. 按 **▶ (播放), 单声道/立体声** 确认。

显示 DVD 标题

DVD

在播放包括若干个标题的 DVD 时，可以使用菜单选择想要的标题。

1. 按 **标题** 出现光碟标题。
2. 按 **^ v <>** 选择菜单。
3. 按 **▶ (播放), 单声道/立体声** 确认。

1.5 倍速播放

DVD

1.5 倍快速播放可以让您以比常速更快的速度欣赏图像和声音。

1. 在播放过程中，按 **▶ (播放), 单声道/立体声** 以 1.5 倍速播放。屏幕上出现“▶x1.5”。
2. 再次按 **▶ (播放), 单声道/立体声** 退出。

屏幕保护

当您将此设备置于停止模式下超过 5 分钟后，屏幕上会出现屏幕保护画面。

从指定的时间开始播放

DVD MOVIE

要从文件或标题上任一所选时间开始播放。

1. 在播放过程中按 **□ 快捷菜单**。
2. 按 **^ v** 选择时钟图标，此时出现“--:--:--”。
3. 从左到右输入开始时间的小时、分钟和秒。如果您输错了数字，按 **清除** 删除输入的数字。然后输入正确的数字。例如，要查找的场景时间如果是 1 小时 10 分钟 20 秒，则使用数字按钮输入“11020”。
4. 按 **⊙ 确定** 确认。播放将从所选的时间开始。

恢复播放

DVD MOVIE MUSIC ACD

本机记录您按 **■ (停止)** 时的位置，取决于光碟。如果屏幕上短暂显示 **||■** (可恢复播放)，按 **▶ (播放), 单声道/立体声** 恢复播放 (从场景点开始播放)。

如果按两下 **■ (停止)** 或取出光碟，屏幕上显示 **■** (完全停止)。本机将清除停止位置。

! 注意

如果按下某个按钮 (比如: **⏻ (电源)**、**▲ (开/关仓)** 等)，恢复点就会清除。

变更字幕代码

MOVIE

如果字幕显示不合理，你可以通过改变字幕来观看字幕文件

1. 播放时，按 **□ 快捷菜单** 就会显示屏幕菜单
2. 用 **^ v** 去选择 [代码页]
3. 用 **<>** 去选择所需要的代码
4. 按 **↶ 返回** 返回键退出屏幕菜单

标记播放

MUSIC ACD

标记功能可以让您将任何光碟或 USB 设备中您喜欢的文件保存在本机的存储器中。

1. 选择主菜单中的 [音乐]。

返回到上一文件夹。(仅限 MP3/WMA)

根据相应音乐文件的 ID3TAG 信息显示文件信息。(仅 MP3)



选择所有音轨/文件。

取消选择所有音轨/文件。

移动到上一个或下一个文件列表。

2. 使用 $\wedge \vee$ 在 [List] (列表) 中选择想要的音乐, 然后按 **标记** 在列表中标记。
3. 按 \odot **确定** 或 \blacktriangleright (**播放**), 单声道/立体声。显示播放模式。
4. 使用 $\wedge \vee$ 选择播放模式并按 \odot **确定**。

[标记播放]

播放标记文件。

[当前播放]

播放当前文件。

! 注意

如要选择列表中的所有文件, 选择 [全选], 然后按 \odot **确定**。

删除标记

1. 使用 $\wedge \vee$ 从标记文件中选择您要删除的音轨。
2. 按 **标记**。

删除所有标记

使用 $\wedge \vee <>$ 选择 [全部清除], 然后按 \odot **确定**。

! 注意

当取出光碟或 USB 设备、关闭本机或者切换为其它功能时, 标记也将被清除。

观看照片文件

PHOTO

本机可以播放带有图片文件的光碟。

1. 选择主菜单中的 [照片]，然后按 **确定**。

移动到上一个或下一个文件列表。



返回到上一文件夹。

4

操作

2. 按 **△▽** 选择文件夹，然后按 **确定**。
3. 如果您要观看幻灯片放映，按 **△▽** 高亮文件，然后按 **▶** (播放), 单声道/立体声。

关于 [照片] 菜单中的帮助菜单。

菜单	按钮	操作
▶幻灯片	▶ (播放), 单声道/立体声	观看幻灯片放映。
▲▼◀▶ 移动	△▽<>	移动到另一个文件或内容
◎ 选择	◎ 确定	查看特定文件。
↶ 关闭	↶ 返回	返回到主菜单。

关于全屏中的帮助菜单。

菜单	按钮	操作
菜单	☐ 快捷菜单	显示选项菜单。
◀/▶ 上页/下页	</>	移到另一个文件
↶ 列表	↶ 返回	返回到 [照片] 菜单。

观看照片时的选项

全屏浏览图片文件时您可以使用不同的选项。

1. 全屏观看图片时，按 **☐** 快捷菜单 以显示选项菜单。
2. 使用 **△▽<>** 选择选项



1 当前图片/图片总数。 - 使用 **<>** 观看上一张/下一张图片。

2 幻灯片 **▶/||** - 按 **◎ 确定** 开始或暂停幻灯片放映。

3 速率 x3/x2/x1 - 使用 **◎ 确定** 选择幻灯片放映时图片之间的延时速度。

4 旋转 - 按 **◎ 确定** 旋转图片。

5 转到列表 - 按 **◎ 确定** 返回 [照片] 菜单。

睡眠定时器设置

反复按 **睡眠**，选择您想要关机的时间（10 分钟至 180 分钟之间），到此时本机将关闭。

要查看剩余时间，按 **睡眠**。

要取消睡眠功能，反复按 **睡眠** 直到出现“SLEEP 10”，然后在显示“SLEEP 10”的情况下再按一下 **睡眠**。

注意

您可以在机器关闭之前检查剩余的时间。按 **睡眠**，显示窗口中将出现剩余的时间。

夜光调节

按一下 **睡眠**。显示窗口变暗一半。如要取消，反复按 **睡眠**，直到不再变暗。

静音

按 **静音** 可以使本机处于静音状态。

例如，在接听电话时可以使设备静音。显示窗口中显示“MUTE（静音）”

最后场景记忆

DVD

本机可以记住上一张光碟播放的最后场景。即使您将光碟从播放器中取出或者关闭（待机模式）本机，其播放的最后场景也能保留在存储器中。如果您放入保存了其设置的光碟，则系统会自动找到上次播放停止的位置。

制式选择 - 可选

您必须为电视选择相应的制式。按住

II (暂停/步距) 持续约 5 秒钟，然后在主菜单中选择制式

注意

如果连接了 USB 设备或插入了光碟，此功能不可用。

调节音箱音量设置

您可以调节每个音箱的音量

1. 反复按 **音频调节** 选择需要设置的音箱。
2. 显示窗口中显示音量设置菜单时，按 **音量 -/+** 调节所选音箱的音量。
3. 重复并调节其它音箱的音量。

VOCAL FADER(人声消除)

您可以减弱不同音乐中歌手的声用来使用卡拉OK 功能。（MP3/WMA/CD/等）按下 **人声消除** 键，显示窗口中将出现“FADE ON”

如要取消，再按一次 **人声消除** 键。

人声消除 的质量根据音乐文件的录制条件而有所不同。

注意

- 只有当连接了麦克风后才可以此功能。
- 这在 MONO（单声道）模式下不可用。

自动关机

本机主机未连接外置设备并停止工作达 25 分钟时，本机将自行关机，以节省电量。

在通过模拟输入将主机连接至其他设备 6 小时后，本机也将自动关闭，以节省电量。

电台操作

确定 FM 天线都已连接。（请参见第 24 页）

收听电台

1. 按 **↵** 输入，直到显示窗口中出现 FM。此时进入上次接收的电台。
2. 按住 **调谐 (-/+)** 大约两秒，直到频率指示器开始改变，然后释放。当收到一个电台时扫描停止。

或

反复按 **调谐 (-/+)**。

3. 按前面板的 **VOL (+/-)** 键或重复按遥控器上的 **VOL (+/-)** 键调整音量。

预设电台

您可以预设 50 个 FM 电台。

在调台之前，请确定您已将音量关小。

1. 按 **↵** 输入，直到显示窗口中出现 FM。
2. 按 **调谐 (-/+)** 选择所需的频率。
3. 按 **⊙ 确定**，显示窗口中的预设编号开始闪烁。
4. 按 **预设 (-/+)** 选择您需要的预设编号。
5. 按 **⊙ 确定**
此电台即被储存。
6. 重复步骤 2 到 5 储存其它电台。

删除所有已保存的广播台信息

1. 按住 **清除** 2秒钟。
ERASE ALL （全部删除）将在主机显示屏幕上闪烁。
2. 按 **清除** 删除所有存储的电台。

删除已存储的电台

1. 按 **预设 -/+** 选择您要删除的预设编号。
2. 按 **清除**，显示窗口中的预设编号开始闪烁。
3. 再按一下 **清除**，删除所选的预设编号。

增强调频接收效果

在遥控器上按 **▶ (播放)**、**单声道/立体声** 键。这将使调谐器从立体声更改为单声道，通常可增强接收效果。

声音调整

设置环绕模式

此系统有多种预先设定的环绕声场。使用**音效**即可选择所希望的声音模式。

当显示**音效**信息时，您可以使用 <> 箭头键改变**音效**。

根据音源和音效情况，均衡器中显示的项目可能会有所不同。

显示	说明
NAT PLUS	您可以欣赏与 5.1 声道相同的自然音效。
NATURAL	可欣赏动人的自然声音。
POP CLASSIC JAZZ ROCK	此程序在声音中添加一种激情昂扬的氛围，让您感觉仿佛置身于真实的摇滚、流行、爵士或古典音乐会中。
BASS	在播放期间，增强高音、低音和环绕声效果。
LOUDNESS	高音得到改善。
BYPASS	可享受没有均衡器效果的声音。

注意

- 在某些环绕音模式下，某些音箱可能不发出声音或者声音很低，这取决于环绕音模式和音频源，非产品本身缺陷。
- 切换输入甚至有时更改音轨后，您可能需要重新设置环绕音模式。
- 当麦克风连接时此功能无法使用。

高级操作

录制到 USB 设备中

通过将 USB 设备连接到本机上的端口，您可以将音乐或音源录制到 USB 设备。

1. 将 USB 设备连接到本机。
2. 选择您想要录制的模式。
首先要播放音源。
3. 按 **● 录音** 开始录制。
4. 要停止录制，按 **■ (停止)**。




[全部音轨/文件录制]

在停止或播放模式下录制到 USB。

[节目清单录制]

标记需要的文件后，您可以录制到 USB（参阅第 33 页）。

将按如下方式储存。

音频 CD	 CD_REC TRK_001 TRK_002 ...
MP3/ WMA	 FILE_REC 001_ABC(File name) 002_DEF(File name) ...
其它来源 (调谐器、 AUX、便携设备)	 EXT_REC AUDIO_001 AUDIO_002 ...

! 注意

- 在录制期间，可在屏幕上查看 USB 录制完成的百分比。（仅限音频 CD 或 MP3/WMA CD）
- 在录制 MP3/ WMA 期间将没有声音。
- 在播放期间停止录制时，此时已录制的文件将保存下来。（MP3/WMA除外）
- 在 USB 录制期间，不要取下 USB 设备或关闭此设备。否则将在电脑上生成一个不完整的文件且此文件不会被删除。
- 不能通过麦克风录制。
- 如果 USB 录制未运行，将在显示窗口上显示“NO USB”、“ERROR”、“USB FULL”、或“NO REC”等信息。
- Multi 读卡器或外部 HDD 不能用于 USB 录制。
- 当长时间录制时，会记录一个 128M 的文件（大约 2 小时）。录制文件少于 4 个。
- 对于 CD-G、DTS 光碟，不能使用 USB 录制。
- 在全部曲目录制过程中不录制子文件夹中的文件。
- 您录制的文件数目不能超过 999 个。
- 从最小编号开始输入录制文件的编号。因此如果您删除某些录制文件，则下一个录制文件的编号可能是已删除文件编号中的最小编号。

在未授权的情况下制作受复制保护资料的副本，包括计算机程序、文件、广播和声音录制，都会侵犯相关版权、构成犯罪。不当将本设备用于上述目的。

我们有责任尊重版权

故障排除

故障	解决方法
没有电源	将电源线正确插入电源插座中。
无图像	选择电视机的相应视频输入模式，使来自 DVD 接收机的图像能够在电视屏幕上显示。
	用视频线牢靠地连接电视机和 DVD 接收机。
声音很小或没有声音	选择音频接收机的正确输入模式，直到您能听到来自 DVD 接收机的声音。
	将音频线正确连接到连接端子上。
	更换新的音频线。
DVD 图像质量差	用软布从里向外地擦拭光碟。
不能播放某 DVD/CD	插入光碟。
	插入可播放的光碟（检查光碟类型、彩色制式和地区代码）。
	将光碟标签或印刷面朝上放置。
	输入密码改变分级。
播放某 DVD 或 CD 时听到嗡嗡的噪音	用软布从里向外地擦拭光碟。
	将 DVD 接收机和音频组件远离电视机放置。
无法正确调谐电台	检查天线连接并调整位置。
	必要时安装外部天线。
	手动调台。
遥控器不好使用/根本不工作	预设电台有关详情，请参见第 36 页。
	对着本机正面进行遥控。
	在 23 英尺（7 米）距离内遥控 DVD 接收机。
	移开障碍物。
	更换新电池。

维护

搬运本机

装运本机时。

请妥善保管机器的装运纸箱和包装材料。如果您需要装运本机，请使用机器的原始包装对其进行重新包装。

保持机器表面整洁。

- 请勿将挥发性液体（例如喷雾杀虫剂）放置在本机旁。
- 擦拭时用力过大可能损坏表面。
- 请勿将橡胶或塑料制品长时间与本机相接触。

清洁本机

请使用干燥的软布清洁播放器。如果表面太脏，请使用软布加以中性的清洁剂来擦拭。请勿使用强效溶剂如酒精、苯或稀释剂来清洁，这些溶剂会损坏机器的表面。

维护本机

本设备是一种高科技的尖端设备。如果采光镜头和光碟驱动部分变脏或变旧，图像质量就会下降。有关详细信息，请与最近的授权服务中心联系。

光碟说明

拿放光碟

不要触摸光碟的播放面。拿住光碟的边缘，这样光碟表面上不会留下指纹。请勿在光碟表面粘贴纸张或胶带。

光碟保存

播放完毕后，请将光碟放回光碟盒中。请勿将光碟暴露于阳光直射之下或放置在热源旁，也不要将其放在阳光直射的汽车内。

光碟清洁

光碟上的指纹和灰尘会导致图像质量下降，并出现声音失真的情况。播放光碟前，请使用干净的软布将其擦拭干净。从光碟中心向外擦拭。

请勿使用强力溶剂如酒精、汽油、稀释剂、商业清洁剂或用于老式聚氯乙烯唱片的防静电喷雾剂等。

区域代码

从列表中选择一个区域代码。

地区	代码	地区	代码	地区	代码	地区	代码
阿富汗	AF	斐济语	FJ	摩纳哥	MC	新加坡	SG
阿根廷	AR	芬兰	FI	蒙古	MN	斯洛伐克	SK
澳大利亚	AU	法国	FR	摩洛哥	MA	斯洛文尼亚	SI
奥地利	AT	德国	DE	尼泊尔	NP	南非	ZA
比利时	BE	英国	GB	荷兰	NL	韩国	KR
不丹	BT	希腊	GR	荷属安地列斯	AN	西班牙	ES
玻利维亚	BO	格陵兰	GL	新西兰	NZ	斯里兰卡	LK
巴西	BR	香港	HK	尼日利亚	NG	瑞典	SE
柬埔寨	KH	匈牙利	HU	挪威	NO	瑞士	CH
加拿大	CA	印度	IN	阿曼	OM	台湾	TW
智利	CL	印尼	ID	巴基斯坦	PK	泰国	TH
中国	CN	以色列	IL	巴拿马	PA	土耳其	TR
哥伦比亚	CO	意大利	IT	巴拉圭	PY	乌干达	UG
刚果	CG	牙买加	JM	菲律宾	PH	乌克兰	UA
哥斯达黎加	CR	日本	JP	波兰	PL	美国	US
克罗地亚	HR	肯尼亚	KE	葡萄牙	PT	乌拉圭	UY
捷克	CZ	科威特	KW	罗马尼亚	RO	乌兹别克斯坦	UZ
丹麦	DK	利比亚	LY	俄罗斯	RU	越南	VN
厄瓜多尔	EC	卢森堡	LU	沙特阿拉伯	SA	津巴布韦	ZW
埃及	EG	马来西亚	MY	塞内加尔	SN		
萨尔瓦多	SV	马尔代夫	MV				
埃塞俄比亚	ET	墨西哥	MX				

语言代码

使用此列表输入您需要的语言，进行如下初始化设置：光碟音频、光碟字幕、光碟菜单。

语言	代码	语言	代码	语言	代码	语言	代码
阿法语	6565	法语	7082	立陶宛语	7684	信德语	8368
荷兰语	6570	弗里西语	7089	马其顿语	7775	僧加罗语	8373
阿尔巴尼亚语	8381	加利西亚语	7176	马尔加什语	7771	斯洛伐克语	8375
阿姆哈拉语	6577	乔治亚语	7565	马来西亚语	7783	斯洛文尼亚语	8376
阿拉伯语	6582	德语	6869	马拉雅拉姆语	7776	西班牙语	6983
亚美尼亚语	7289	希腊语	6976	毛利语	7773	苏丹语	8385
阿萨姆语	6583	格陵兰语	7576	马拉地语	7782	斯瓦希里语	8387
艾马拉语	6588	瓜拉尼语	7178	摩尔多瓦语	7779	瑞典语	8386
阿塞拜疆语	6590	古击拉特语	7185	蒙古语	7778	塔加路语	8476
巴斯克语	6665	豪撒语	7265	瑙鲁语	7865	塔吉克语	8471
巴斯克语	6985	希伯来语	7387	尼泊尔语	7869	泰米尔语	8465
孟加拉语； 邦加拉语	6678	北印度语	7273	挪威语	7879	泰卢固语	8469
不丹语	6890	匈牙利语	7285	奥里雅语	7982	泰语	8472
比哈尔语	6672	冰岛语	7383	旁遮普语	8065	汤加语	8479
布里多尼亚语	6682	印度尼西亚语	7378	普什图语	8083	土耳其语	8482
保加利亚语	6671	拉丁国际语	7365	波斯语	7065	土库曼语	8475
缅甸语	7789	爱尔兰语	7165	波兰语	8076	契维语	8487
白俄罗斯语	6669	意大利语	7384	葡萄牙语	8084	乌克兰语	8575
中文	9072	日语	7465	盖丘亚语	8185	乌尔都语	8582
克罗地亚语	7282	埃纳德语	7578	瑞特-罗曼语	8277	乌兹别克语	8590
捷克语	6783	克什米尔语	7583	罗马尼亚语	8279	越南语	8673
丹麦语	6865	哈萨克语	7575	俄语	8285	沃拉普克语	8679
荷兰语	7876	吉尔吉斯语	7589	萨摩亚语	8377	威尔士语	6789
英语	6978	韩语	7579	梵语	8365	沃洛夫语	8779
世界语	6979	库尔德语	7585	苏格兰盖尔语	7168	科萨语	8872
爱沙尼亚语	6984	老挝语	7679	塞尔维亚语	8382	依地语	7473
法罗群语	7079	拉丁语	7665	塞尔维亚 -克罗地亚语	8372	越鲁巴语	8979
斐济语	7074	拉托维亚， 列托语	7686	修纳语	8378	祖鲁语	9085
芬兰语	7073	林加拉语	7678				

商标和许可证



经杜比实验室授权生产。“杜比”、和双 D 标志是杜比实验室的商标。



HDMI、HDMI 标识和“高清多媒体接口”是 HDMI licensing LLC 的商标或注册商标。



“DVD”标识是 DVD Format/Loge Licensing Corporation 的商标。



DivX[®]、DivX 认可[®]及相关标志均为 Rovi Corporation 或其子公司的商标，经授权后使用。




什么是 SIMPLINK?

本机与带 SIMPLINK 的 LG 电视通过高清连接时，本机的某些功能由电视遥控器来控制。可以由 LG 电视遥控器控制的功能：播放、暂停、扫描、跳过、停止、关闭电源等。

- 有关 SIMPLINK 功能详情，请参见电视手册。
- 带 SIMPLINK 功能的 LG 电视带有上面显示的标识。
- 使用比高速HDMI更高版本的线

规格

一般信息	
电源要求	参见主标签。
功耗	参见主标签。
尺寸 (宽 x 高 x 深)	(360 x 60.5 x 297) mm (不含支脚)
净重 (近似值)	2.7 kg
工作温度	5 ° C 到 45 ° C (41 ° F 到 113 ° F)
工作湿度	5 % 到 90 %
总线电源 (USB)	DC 5 V  500 mA

输入 / 输出	
视频输出	1.0 V (p-p), 75 Ω, 负同步, RCA 插孔 x 1
分量视频输出	(Y) 1.0 V (p-p), 75 Ω, 负同步, RCA 插孔 x 1 (Pb)/(Pr) 0.7 V (p-p), 75 Ω, RCA 插孔 x 2
高清输出 (视频/音频)	19 针 (A 型, HDMI™ Connector)
模拟音频输入	2.0 V _{rms} (1 kHz, 0 dB)、600 Ω、RCA 插孔 (L, R) x 1
数字输入 (OPTICAL)	3 V (p-p), 光纤插孔 x 1
PORT. IN (便携式)	0.5 V _{rms} (3.5 mm 立体声插孔)

功放		
立体声模式	141 W + 141 W (3 Ω 于 1kHz)	
环绕模式	前置	141 W + 141 W (3 Ω 于 1 kHz)
	中置	141 W (3 Ω 于 1 kHz)
	后置	141 W + 141 W (3 Ω 于 1 kHz))
	超重低音	145 W (3 Ω 于 60 Hz)

调谐器	
FM 调谐范围	87.5 到 108.0 MHz 或 87.50 到 108.00 MHz

前置音箱	
型号	1 路 1 音箱
阻抗	3 Ω
额定输入功率	141 W
最大输入功率	282 W
净尺寸 (宽 x 高 x 深)	250 x 1100 x 250 mm
净重	3.4 kg

后置音箱	
型号	1 路 1 音箱
阻抗	3 Ω
额定输入功率	141 W
最大输入功率	282 W
净尺寸 (宽 x 高 x 深)	88 x 197 x 79 mm
净重	0.6 kg

中置音箱	
型号	1 路 1 音箱
阻抗	3 Ω
额定输入功率	141 W
最大输入功率	282 W
净尺寸 (宽 x 高 x 深)	300 x 88 x 64 mm
净重	0.5 kg

无源超重低音	
型号	1 路 1 音箱
阻抗	3 Ω
额定输入功率	145 W
最大输入功率	290 W
净尺寸 (宽 x 高 x 深)	133 x 352 x 325 mm
净重	4.8 kg

设计和规格若有更改恕不另行通知。

如有问题
请打电话



LG电子技术服务中心

全国统一售后服务热线:4008199999

广东省乐金电子(惠州)有限公司

地址: 中国广东省惠州市仲恺高新技术开发区惠台工业园惠风东一路13号

电话: 0752-2600944(3213)

传真: 0752-2601670

邮编: 516006

免费咨询服务热线: 8008308769 (限小灵通和固定电话拨)



<http://www.lg.com/cn>

售后服务网址 <http://china.lgservice.com>