



**LG**

Life's Good

数码创导-LG

DIGITAL

使用说明书

**显示器**

**19EN33T  
20EN33T  
22EN33T  
24EN33T  
24EN33TW**

10001010101000111101 010  
DIGITAL

DIGITAL LG

10001010101000111101 010 01  
1 000101010100011

001111010101011101011 [http:// www.lg.com](http://www.lg.com)  
DIGITAL

在使用本产品之前，请您仔细阅读该说明书，并请妥善保存，以备将来需要。

## 安全

本设备在设计时已经充分考虑了个人的安全因素，但是不正确的使用方法可能导致电击与火灾。为了不损害显示器内部的安全部件，请在安装、使用与维修时遵守下列规定。另外，还要遵守显示器上标明的警告事项。

电源线是非连接型设备，确认电源插座是否方便连接。

请使用随显示器提供的电源线，如果使用别的电源线，而且不是由经销商提供的，请确认其是否符合国家的相关标准。电源线损坏时，请到制造商或者就近的授权维修部门进行更换。

请使用手册上或显示器上标明的电源类型，如果您不清楚当地的电源类型，请向经销商询问。

过载的电源插座，电源线及破损的电源线插头，可能危及您的安全，并可能引起火灾，请向技术服务部门要求更换。

不要试图打开显示器后壳。

- 机器内没有用户可以维修的部件。
- 即使在关闭电源的情况下，内部依然存在危及安全的高压。
- 显示器工作异常时，请询问经销商。

为了避免人身伤害，请遵守以下规定：

- 除非有安全措施，请不要将显示器放在倾斜的台面上。
- 仅使用制造商提供的底座。
- 请勿掉落、电击或丢掷物体 / 玩具到屏幕上。会造成人员受伤、产品损坏以及屏幕受损。

为了防止火灾及其它伤害，请遵守以下规定：

- 当您长时间离开房间时，请关闭显示器电源。
- 勿让孩子将物品丢入或插入显示器内部，机内有危险高压。
- 请勿安装不是专门为显示器设计的附件。
- 当显示器在长期无人看管的情况下，请拔下电源线插头。
- 当闪电打雷时，请勿触摸电源线和信号线，可能会造成触电的危险。

## 安装

不要让任何物体压迫或者缠绕电源线。不要将显示器放置在容易损坏电源线的地方。

不要在靠近水源如浴池、洗衣机、游泳池及潮湿的地方使用显示器。显示器后壳上的通风孔能够散去显示器内部产生的热量，因此请勿堵住这些孔。

为了防止显示器损坏，并引发火灾，应避免以下情况出现。

- 将显示器放在床及沙发等容易堵住底部通风孔的地方。
- 放在密封的箱体内部。
- 用布或者其他材料盖住通风孔。
- 将显示器放在散热器或者热源附近。
- 电源线是主要的电源隔离装置，必须放置于易操作的地方。

不要用硬物摩擦有源矩阵 LCD，否则会擦伤或永久损坏 LCD。

不要用手指长时间按压 LCD 屏幕，否则会产生余辉。

屏幕上可能会出现红、绿、蓝像素的坏点，但并不影响显示功能。

如果可能，尽量使用推荐的分辨率，以获得最佳效果。如果使用推荐分辨率以外的任何模式时，可能会产生异常画面。但这是具有固定分辨率 LCD 面板的特性。

静止画面在屏幕上长时间停留会对屏幕造成伤害并产生残像。请确保使用屏幕保护程序。残像和相关问题不在产品的保修范围内。

不要用硬物敲打或划伤显示器的正面或侧面，否则会损坏显示器。

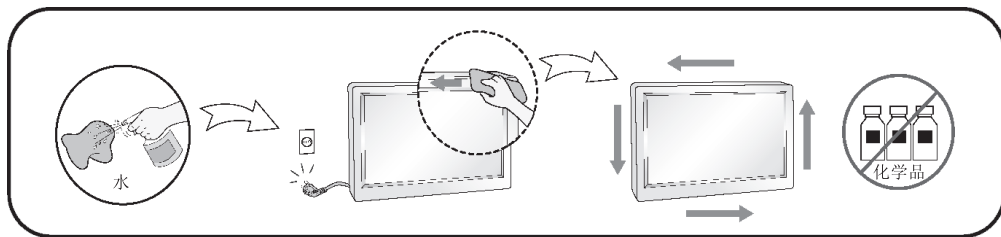
移动显示器的时候用双手抱住并确保屏幕朝向前方。如果不慎跌落产品，已损坏的显示器可能会产生电击或起火。联系经过授权的服务中心修理。

避免高湿的环境。

高光前框的显示器，用户应该考虑它的摆放位置，因为高光前框会受环境光线影响而造成反光，影响正常使用。

## 清洁

- 清洁显示器之前请关闭显示器。
- 用柔软干净的布擦拭屏幕及面板上的灰尘。不要直接把雾剂喷在显示器上，否则可能会引起电击。
- 清洁产品的时候，拔掉电源线并用柔软的布轻轻的擦拭，防止划伤。不要用湿布、喷雾或其他液体直接擦拭，否则会发生电击。（特别是不要用化学药品如苯、涂料稀释剂或酒精）
- 先将柔软的布用水喷 2 ~ 4 次来回擦拭前框，向同一个方向擦拭。过多湿气的话会引起产品污渍。



## 重新包装

- 勿将包装用过的泡沫及纸箱扔掉。当需要搬运时，将显示器按原样重新进行包装。

## 处理

- 不要把产品当作一般家庭废品处理。
- 产品的处理必须遵照当地法规。

# 目录

## 5 组装与准备

---

- 5 包装清单
- 6 部件及按钮
- 7 安装显示器
  - 7 - 安装底座
  - 7 - 拆卸底座
- 8 - 桌面放置
- 8 - 使用理线器
- 10 - 壁挂

## 11 使用本产品

---

- 11 连接PC
  - 11 - **D-SUB** 连接线缆  
(**22EN33T/24EN33T/24EN33TW**需另购买)
  - 11 - **DVI-D** 连接

## 13 用户设定

---

- 13 访问主菜单
- 14 用户设定
  - 14 - **MENU** 设定
    - 15 - 画面
    - 16 - 色彩
    - 17 - 显示
    - 18 - 其它
  - 19 **MY KEY**设定
  - 20 **FUNC.** 设定
    - 20 - 画面模式
    - 21 - **SUPER ENERGY SAVING**
    - 22 - 双显示器
    - 22 - 双网络
    - 23 - 设定 **MY KEY**

## 24 简单问题处理指南

---

## 26 规格

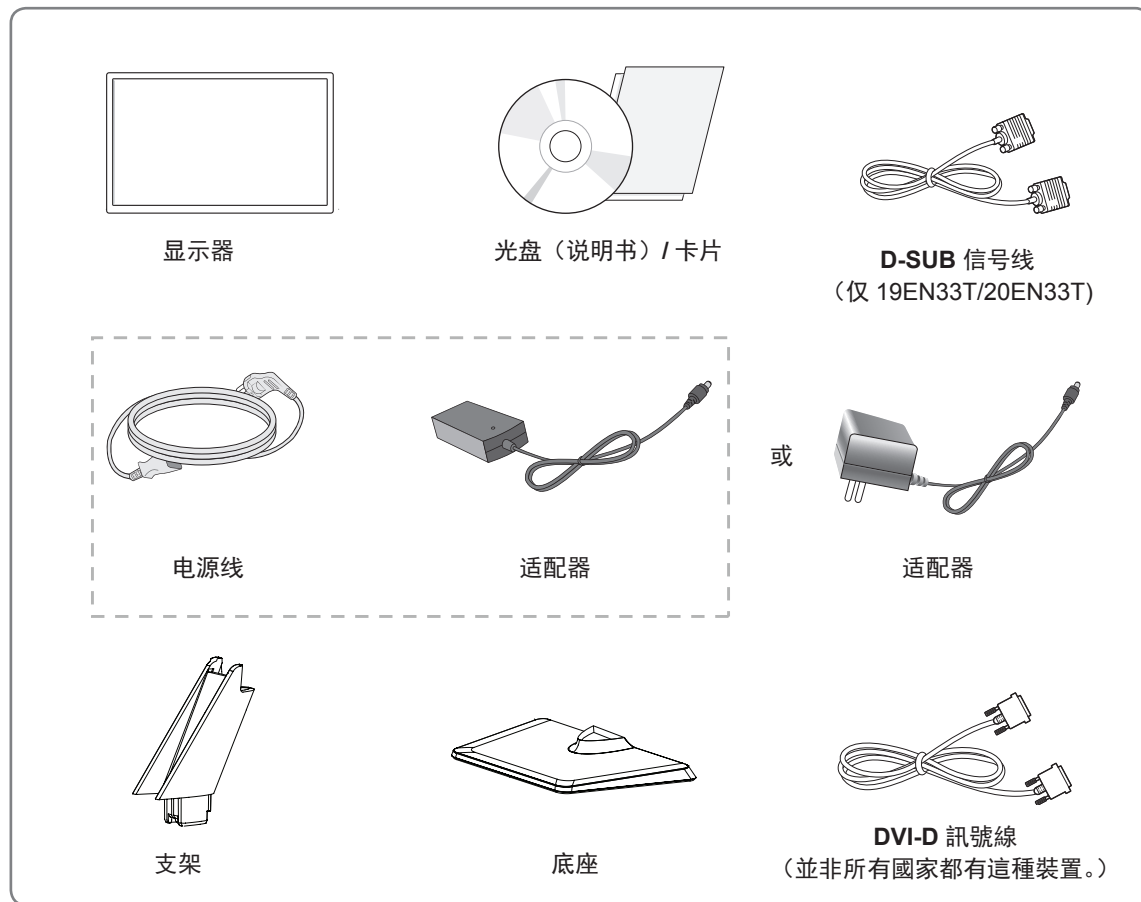
---

- 26 **19EN33T**
- 27 **20EN33T**
- 28 **22EN33T**
- 29 **24EN33T/24EN33TW**
- 30 预设模式 (分辨率)
- 31 指示灯

# 组装与准备

## 包装清单

打开包装箱时请检查下列物品是否齐全。如果有缺失，请联系经销商。



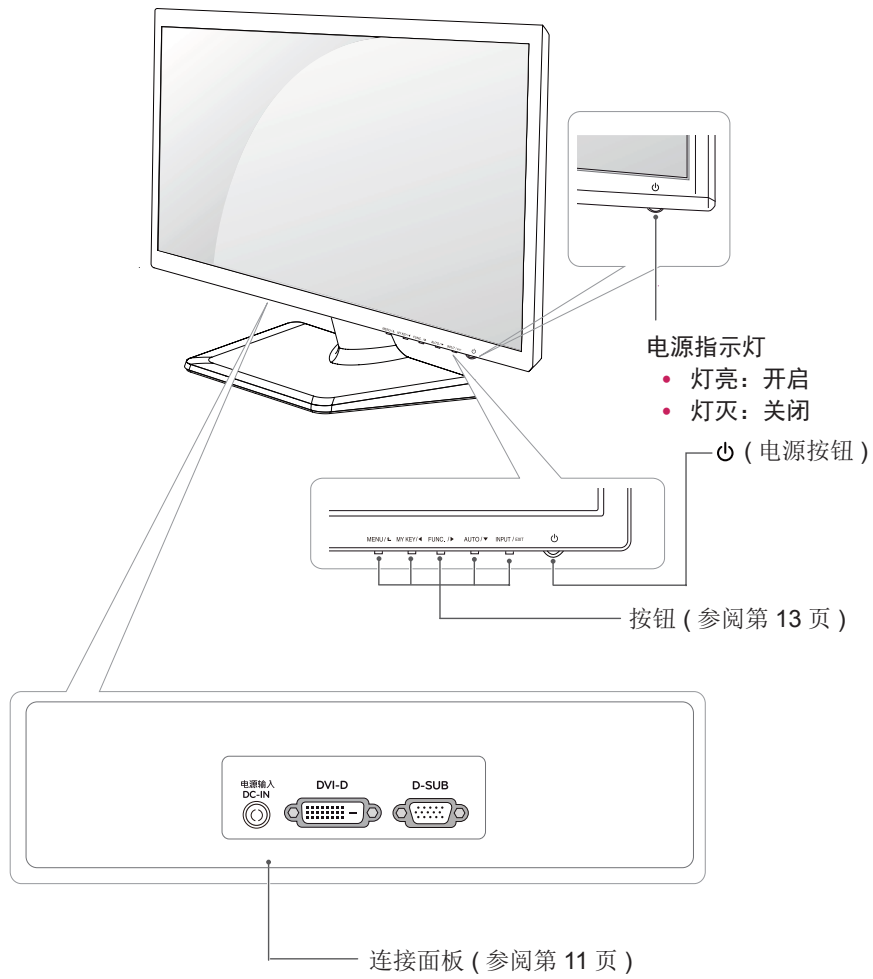
### 警告

- 请勿使用非标准的配件，以确保安全性与产品的使用寿命。
- 使用非标准的配件所造成的任何损坏或伤害不在保修范围内。

### 注意

- 上图中的附件可能与您的实物有所差别。
- 产品规格或使用手册内容可能因产品功能的升级而有所改变，恕不另行通知。
- 用户应使用带有磁环的屏蔽信号线（D-SUB 线），以维持产品的标准化。

## 部件及按钮



## 安装显示器

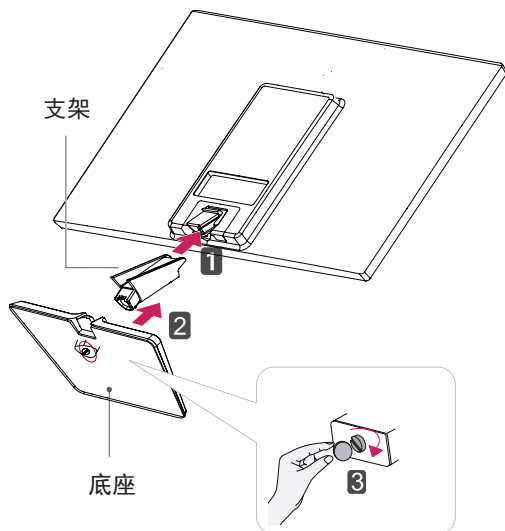
### 安装底座

- 1 将显示器面朝下放在一块软垫或软布上。

#### ⚠️ 注意事项

与显示器表面接触时放置软垫或软布是为了防止屏幕受到伤害。

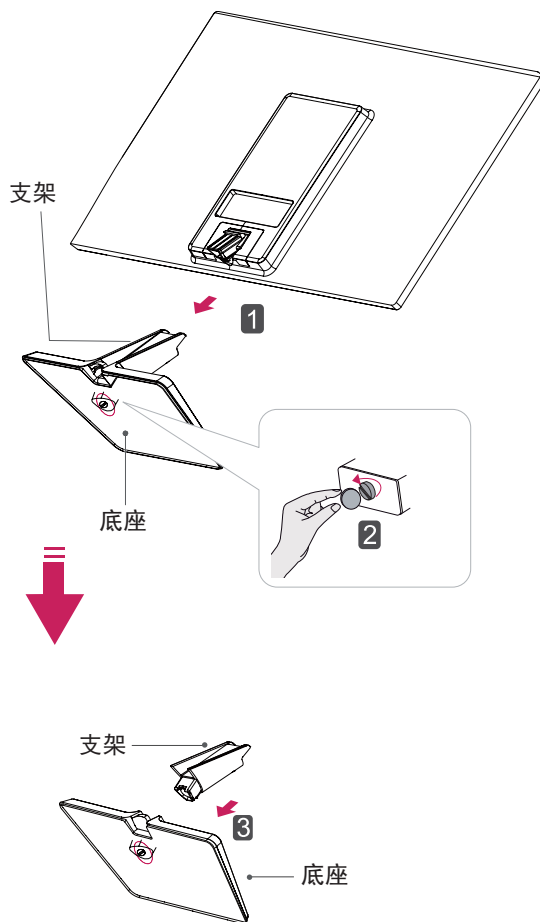
- 2
  - 1 如图所示将支架按照正确的方向组装入产品。
  - 2 安装底座。
  - 3 用一枚硬币将螺丝顺时针方向拧紧。



### 拆卸底座

- 1 将显示器面朝下放在垫子或软布上。

- 2
  - 1 如图所示将支架和底座从产品上移除。
  - 2 如图所示用一枚硬币将螺丝逆时针方向拧松。
  - 3 拆卸底座。



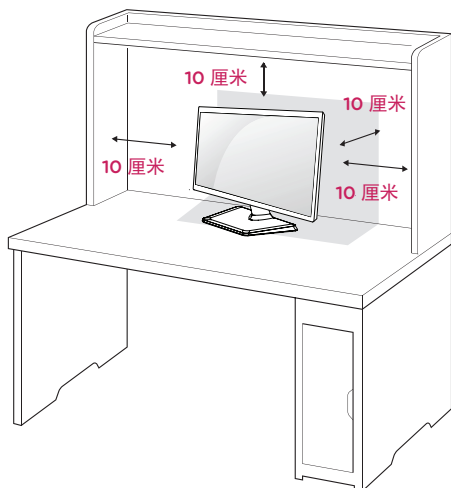
#### ⚠️ 注意事项

- 这个图示描绘的是一般机型的连接，您的显示器可能与图中显示的机型不同。
- 请勿在只抓住底座时，将显示器上下颠倒，因为这样可能会使显示器摔落及损坏，或者弄伤您的脚。

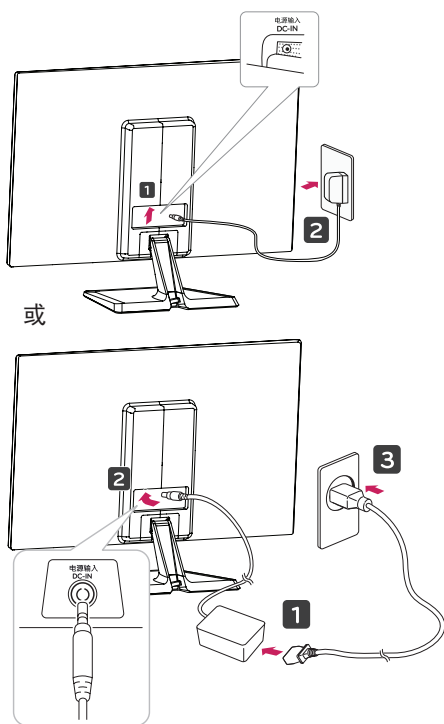


## 桌面放置

- 1 将产品垂直放置在桌子上。请将产品保持距离墙壁至少 10 厘米的空间，保持通风散热。



- 2 将电源线连接至墙壁插座上。



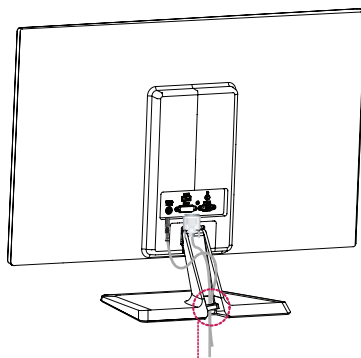
- 3 按底部上的电源开关将电源打开。



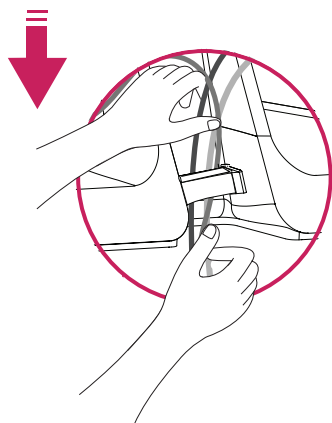
**注意**

请在移动产品前拔掉电源线，防止危险发生。

## 使用理线器

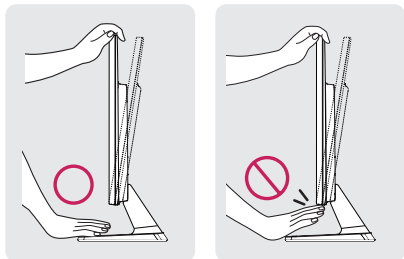


理线器

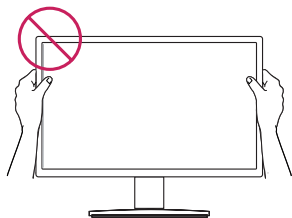


**警告**

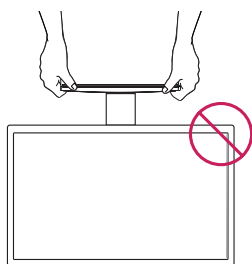
调整面板视角时，不要将手指放入如下图所示显示屏和底座之间。



调整面板视角时不要用手触碰或按压屏幕。

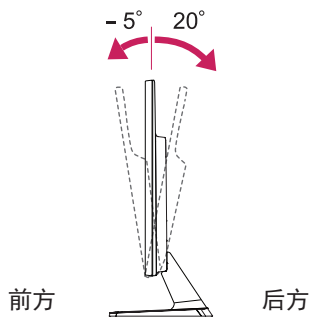


如下图所示，请勿在只抓住底座时，将产品倒立放置，因为这样可能会使显示器摔落及损坏，或者弄伤您的脚。



**警告**

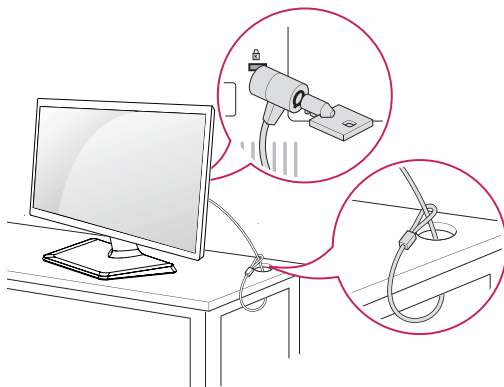
将面板在 20° 到 -5° 的范围内调整至您感觉舒适的角度。



**Kensington 防盗系统的使用**

本产品在后面板上配备了 Kensington 防盗系统接头。更多有关使用的详细信息，请参阅 Kensington 防盗系统使用手册或者登陆 Kensington 公司的网站主页 <http://www.kensington.com>。

用 Kensington 防盗系统缆绳连接产品和桌子。

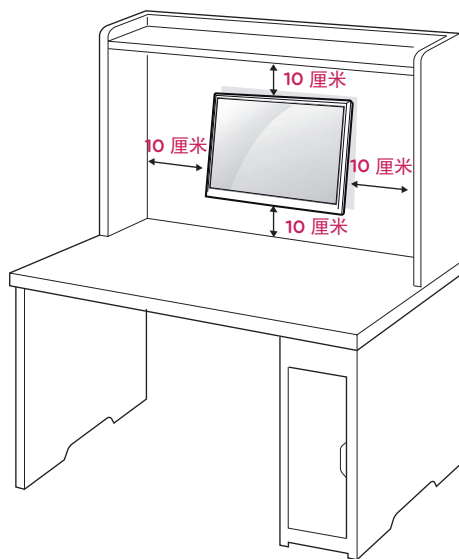


**注意**

Kensington 防盗系统为可选。您可以在大多数计算机用品店买到。

## 壁挂

为保持通风散热，请与墙壁和四周保持 10 厘米距离。  
更详尽的内容请咨询经销商。



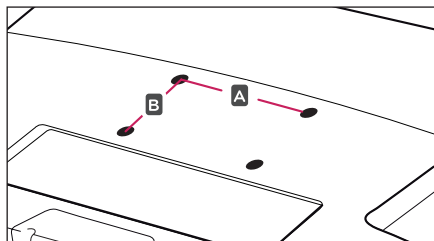
如果您想将显示器安装到墙上，请在显示器的背面加上墙式安装支架（可选）。

当您使用壁挂功能（可选功能）时，请小心安装以防掉落损伤。

- 1 壁挂安装时请使用符合 VESA 标准的螺钉和壁挂螺钉固定孔。
- 2 如果您使用了超出标准长度的螺钉，显示器的内部可能会受到损坏。
- 3 如果您使用非标准的螺钉，而导致产品损坏和从安装位置掉落，对此 LG Electronics 不负任何责任。
- 4 支持 VESA。
- 5 请使用以下规格的 VESA。
  - 小于 784.8 mm (30.9 英寸) 时
    - \* 壁挂衬垫厚度：2.6 mm
    - \* 螺钉：Φ 4.0 mm x 牙距 0.7 mm x 长度 10 mm
  - 大于 787.4 mm (31.0 英寸) 时
    - \* 请使用 VESA 标准壁挂垫和螺钉。

型号	19EN33T 20EN33T 22EN33T	24EN33T 24EN33TW
VESA (A x B)	75 x 75	100 x 100
标准螺钉	M4	
螺钉数量	4	

• VESA(AXB)



### 注意

- 请先切断电源，再移动或安装产品，防止危险发生。
- 如果您在天花板或者倾斜的墙上安装产品，可能会掉落或引起严重损伤。
- 请使用经过 LG 授权的壁挂，请联系当地经销商或者工作人员。
- 请不要将螺丝拧得太紧，防止伤害产品。
- 必须使用 VESA 标准的螺钉和壁挂装置。任何不遵守说明而造成的任何损坏，不在保修范围内。



### 注意

- 必须使用 VESA 标准的螺钉。
- 壁挂工具包括安装手册和必备的配件。
- 壁挂的支架为可选配件。您可以从经销商处购买。
- 螺钉长短根据壁挂尺寸有所不同。请保证使用合适长度的螺钉。
- 如需详情，请参阅购买壁挂支架时所提供的安装指南。

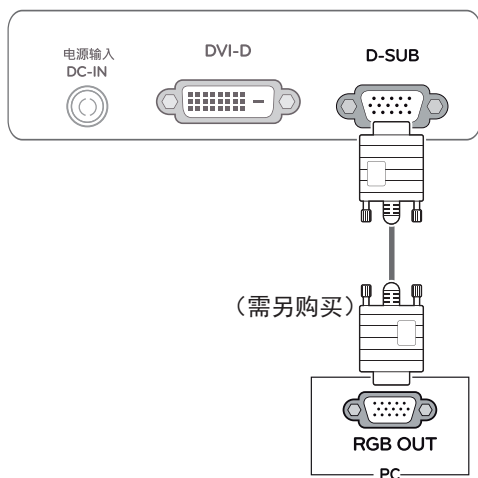
# 使用本产品

## 连接 PC

- 您的产品支持即插即用功能。
  - \* 即插即用功能：PC 可识别用户连接至该 PC 并开启的已连接装置，并且不需要装置设定或用户介入。
- 如果要连接 Macintosh，请使用显示卡上的 D-SUB 连接线。

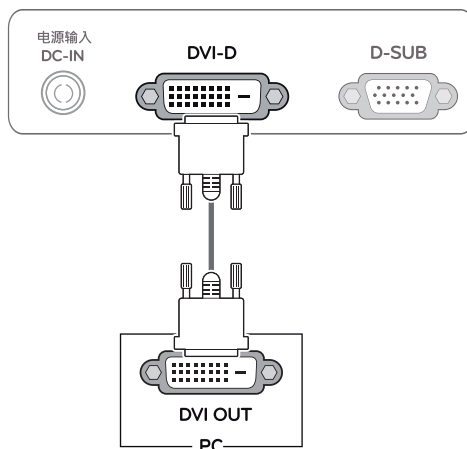
## D-SUB 连接线缆 ( 22EN33T/24EN33T/24EN33TW 需另购买 )

从您的 PC 上传输模拟视频信号到本产品。请用户使用如下所示的带有磁环的屏蔽信号线（15 位 D-SUB 线）。



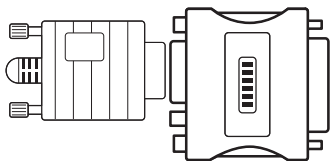
## DVI-D 连接

从您的 PC 上传输数字视频信号到本产品。请用户使用如下所示的 DVI 线缆。



### ! 注意

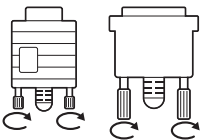
- 如使用 D-SUB 模拟信号线连接苹果机：



- **MAC 适配器：**苹果机用户需要准备一个单独的适配器，将 15 针 3 行 D-SUB 视频接口转换为 2 行 15 针接口。

### ! 注意

- 连接信号输入线并按照图示的箭头方向旋紧信号线。
- 请不要长时间用手指按压屏幕，有可能引起屏幕短暂的模糊。
- 请避免长时间注视显示器以免引起眼部不适。建议使用屏幕保护。

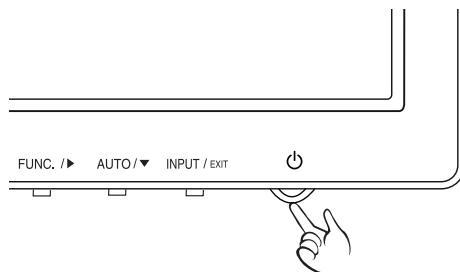


### ! 注意

- 当您想使用两个 PC 时，请分别连接信号线（D-SUB/DVI-D）。
- 当您在寒冷条件下开启本产品时，屏幕会闪烁。这是正常现象。
- 屏幕上可能会出现部分红色、绿色或蓝色的斑点。这是正常现象。

### 画面自动设置功能

按底部上的电源按钮将电源接通，此时显示器会自动执行“画面自动设置功能”。（此功能只适用于模拟信号模式）



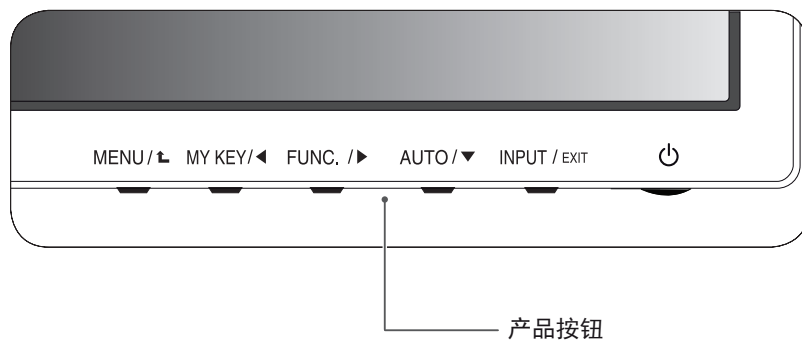
### ! 注意

- “画面自动设置”功能。  
用户可以通过该功能得到最理想的显示设置。当用户第一次打开显示器时，该功能会自动将各个输入信号调节为最佳显示状态。（此功能只适合于模拟信号模式）
- “AUTO”功能。  
在您使用显示器时或更换屏幕分辨率后可能会遇到例如画面模糊、字体模糊、画面闪烁或画面倾斜的问题，请按下 AUTO 按钮改善显示效果。

# 用户设定

## 访问主菜单

- 1 按本产品底部的任意按钮，出现 **MONITOR SETUP** 显示菜单。
- 2 按相应按钮，进入具体选项。
- 3 按住本产品底部的按钮，改变菜单选项。使用 ( **↑** ) 按钮返回上一级菜单。
- 4 按 **EXIT** 对应按钮，退出 OSD 菜单。



按钮	描述	
MENU / <b>↑</b>	进入主菜单。（参阅第 14 页）	
	<b>OSD 控制锁定 / 解除锁定</b>	这个功能可以锁定目前的控制设定，确保这些设定不会因一时疏忽而变更。 持续按住 MENU（菜单）按钮几秒，信息“OSD 锁定”将会出现。您随时都可以按下 MENU（菜单）按钮几秒解除 OSD 控制的锁定。便会出现“OSD 解锁”信息。
MY KEY / <b>←</b>	使用此按钮进入 MY KEY 菜单。（请参阅第 19 页）	
FUNC. / <b>→</b>	使用此按钮进入 画面模式，SUPER ENERGY SAVING，双显示器，双网络，设定 MY KEY 菜单。（请参阅第 20 页）	
AUTO / <b>▼</b>	调整显示器设定时，在进入屏幕显示 OSD 之前一定要按下 AUTO（自动）按钮。（仅适用于模拟信号模式）。这将会针对目前的屏幕分辨率大小（显示模式）自动调整显示器影像至理想的设定值。	
	<b>最佳显示模式</b>	19EN33T: 1366 x 768 20EN33T: 1600 x 900 22EN33T/24EN33T/24EN33TW: 1920 x 1080
INPUT / EXIT	您可以选择输入信号。 • 当两种或者两种以上的信号线接入时，您可以选择您需要的信号（D-SUB/DVI）。 • 当只有一种信号线接入时，接入信号会被自动识别。预设值为 D-SUB。	
	<b>EXIT</b>	
<b>⏻</b> （电源按钮）	退出 OSD。	
	<b>电源指示灯</b>	显示器正常工作时，指示灯为红色。节能模式时，指示灯为红色闪烁。

## 用户设定

### MENU 设定

- 1 按本产品底部的 MENU 按钮，出现“菜单”窗口。
- 2 按本产品底部的 ◀, ▶ 或 ▼ 按钮设定选项。
- 3 选择“下一菜单”按钮进入更多选项设置。
- 4 在 OSD 菜单中选择 EXIT 退出。  
按 ⬆ 按钮返回上一级菜单。



可设置的菜单详见下表。

菜单	模拟	数字	描述
亮度	●	●	调整画面的亮度，对比度。
对比度	●	●	
宽屏 / 自动	●	●	宽屏
			根据输入图像信号切换至全屏。
			自动
			切换至原始的输入信号比例。 * 当输入信号的比例小于 16:9 时，该项可用。
初始化	●	●	恢复所有的默认值。按下 ◀, ▶ 键即可立即重新设定。

菜单 > 下一菜单	模拟	数字	描述	
画面 > 锐利度	●	●	调整画面的锐利度。	
色彩 > 亮度色标	●	●	调整屏幕色彩。	
	色温	●		●
显示 > 水平	●		调整屏幕位置。	
	垂直	●		
	水平校正	●		改善屏幕清晰度和稳定度。
	清晰度	●		
其它 > 语言	●	●	在用户操作状态下调整画面状态。	
	开关指示灯	●		●

- 模拟：D-SUB (模拟信号) 输入。
- 数字：DVI-D (数字信号) 输入。

## 画面

- 1 按本产品底部的 MENU 按钮，出现“菜单”窗口。
- 2 选择“下一菜单”按钮进入更多选项设置。
- 3 按▼按钮进入画面选项。
- 4 按本产品底部的◀，▶或▼按钮设定选项。
- 5 在 OSD 菜单中选择 EXIT 退出。  
按▲按钮返回上一级菜单。



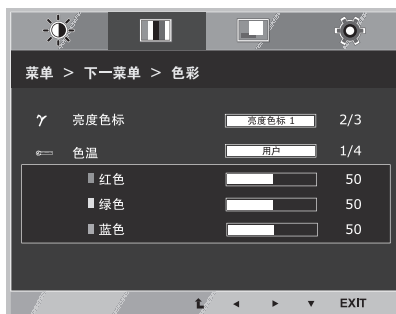
可设置的菜单详见下表。

菜单 > 下一菜单 > 画面	描述
锐利度	调整画面的清晰度。



## 色彩

- 1 按本产品底部的 MENU 按钮，出现“菜单”窗口。
- 2 选择“下一菜单”按钮进入更多选项设置。
- 3 按 ► 按钮选择色彩。
- 4 按 ▼ 按钮进入色彩选项。
- 5 按本产品底部的 ◀, ▶ 或 ▼ 按钮设定选项。
- 6 在 OSD 菜单中选择 EXIT 退出。  
按 ⬆ 按钮返回上一级菜单。



可设置的菜单详见下表。

菜单 > 下一菜单 > 色彩	描述
亮度色标	设置亮度色标值：亮度色标 0, 亮度色标 1, 亮度色标 2。 高亮度色标值会显示带白色的画面，而低亮度色标值则显示带有黑色的画面。
色温	<p>用户</p> <ul style="list-style-type: none"> <li>• 红色：自行设定红色。</li> <li>• 绿色：自行设定绿色。</li> <li>• 蓝色：自行设定蓝色。</li> </ul> <p>调整屏幕色彩。</p> <ul style="list-style-type: none"> <li>• 暖色：设置画面色彩为暖色（偏红色）。</li> <li>• 自然色：设置画面色彩为自然色。</li> <li>• 冷色：设置画面色彩为冷色（偏蓝色）。</li> </ul>

## 显示

- 1 按本产品底部的 MENU 按钮，出现“菜单”窗口。
- 2 选择“下一菜单”按钮进入更多选项设置。
- 3 按 ► 按钮选择显示。
- 4 按 ▼ 按钮进入显示选项。
- 5 按本产品底部的 ◀， ▶ 或 ▼ 按钮设定选项。
- 6 在 OSD 菜单中选择 EXIT 退出。  
按 ⬆ 按钮返回上一级菜单。

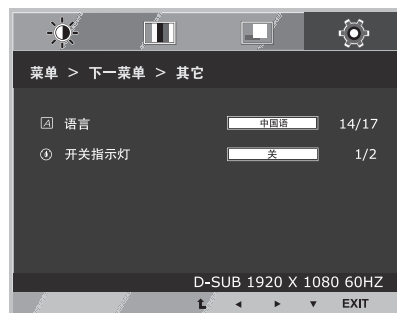


可设置的菜单详见下表。

菜单 > 下一菜单 > 显示	描述
水平	左右移动画面。
垂直	上下移动画面。
水平校正	减少画面背景上空间的竖直条纹或波纹，水平尺寸会发生改变。
清晰度	调整画面焦点，此选项可让您消除干扰，使画面清晰度提高。

## 其它

- 1 按本产品底部的 MENU 按钮，出现“菜单”窗口。
- 2 选择“下一菜单”按钮进入更多选项设置。
- 3 按 ► 按钮选择其它。
- 4 按 ▼ 按钮进入其它选项。
- 5 按本产品底部的 ◀, ▶ 或 ▼ 按钮设定选项。
- 6 在 OSD 菜单中选择 EXIT 退出。  
按 ▲ 按钮返回上一级菜单。



可设置的菜单详见下表。

菜单 > 下一菜单 > 其它	描述
语言	选择屏幕显示的语言种类。
开关指示灯	使用该功能打开或关闭显示器的电源指示灯。 如果您选择“关”，指示灯关闭； 如果您在任何时候选择“开”，指示灯将会自动打开。

## MY KEY 设定

- 1 按本产品底部的 MY KEY 按钮，出现“MY KEY”窗口。
- 2 按本产品底部的 ◀， ▶ 或 ▼ 按钮设定选项。
- 3 在 OSD 菜单中选择 EXIT 退出。



可设置的菜单详见下表。

MY KEY	描述
设定 MY KEY	MY KEY 是热键。您可以选择其中一个 FUNC.（画面模式，SUPER ENERGY SAVING，双显示器，双网络）作为您喜欢的功能。
返回	选择 返回 回到 菜单。

## FUNC. 设定

### 画面模式

- 1 按本产品底部的 FUNC. 按钮，出现“FUNC.”窗口。
- 2 按▼按钮进入画面模式选项。
- 3 按本产品底部的◀或▶按钮设定选项。
- 4 在 OSD 菜单中选择 EXIT 退出。  
按↑按钮返回上一级菜单。

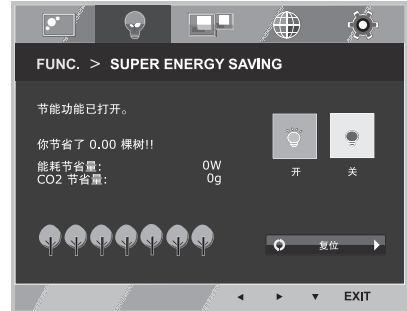


可设置的菜单详见下表。

画面模式	描述
自定义	此模式可以调节每一个选项。可以调整主菜单的颜色模式。
文本	此模式可以调节屏幕达到文字工作的最佳。
照片	此模式可以调节屏幕达到照片的最佳。
影院	此模式可以调节视频的最佳视觉。
游戏	此模式可以调节屏幕达到游戏的最佳。

## SUPER ENERGY SAVING

- 1 按本产品底部的 FUNC. 按钮，出现“FUNC.”窗口。
- 2 按 ▶ 按钮选择 **SUPER ENERGY SAVING**。
- 3 按 ▼ 按钮进入 **SUPER ENERGY SAVING** 选项。
- 4 按本产品底部的 ◀ · ▶ 或 ▼ 按钮设定选项。
- 5 在 OSD 菜单中选择 EXIT 退出。  
按 ⬆ 按钮返回上一级菜单。



可设置的菜单详见下表。

SUPER ENERGY SAVING	描述
开	启用 SUPER ENERGY SAVING (超节能模式)，可以利用此节能功能达到节能目的。
关	停用 SUPER ENERGY SAVING。
复位	将 SUPER ENERGY SAVING (超节能模式) 复位，清除数据归零。

### ! 注意

- 能耗节省量：使用本产品时所能节省的电量。
- CO2 节省量：将电能节省量转变为 CO2。
- 节能数据 (W/h)

	18.5 英寸	20 英寸	21.5 英寸	23.6 英寸
SUPER SAVING	3W/h	4W/h	5W/h	6W/h

- 节能数据取决于屏，每一个屏和屏供应商的数值都不同。
- LG 通过播放十分钟视频信号结合功能累积此数值。  
(视频信号包括：IEC 62087。)
- SUPER SAVING：使用 SUPER ENERGY SAVING 功能可以节约多少能耗。

\* 使用以下功能之前，请先安装 DUAL SMART SOLUTION 程序。

## 双显示器

- 1 按本产品底部的 FUNC. 按钮，出现“FUNC.”窗口。
- 2 按 ▶ 按钮选择双显示器。
- 3 按 ▼ 按钮进入双显示器选项。
- 4 按本产品底部的 ◀ 或 ▶ 按钮设定选项。
- 5 在 OSD 菜单中选择 EXIT 退出。  
按 ⬆ 按钮返回上一级菜单。



可设置的菜单详见下表。

双显示器	描述
克隆	选择“克隆”，用户就可以使用第二个显示器，作为首个显示器的完成模式。
扩展	选择“扩展”，用户就可以使用第二个显示器，作为首个显示器的延伸模式。
关	选择“关”，双显示器就会关闭。

\* 使用以下功能之前，请先安装 DUAL SMART SOLUTION 程序。

## 双网络

- 1 按本产品底部的 FUNC. 按钮，出现“FUNC.”窗口。
- 2 按 ▶ 按钮选择双网络。
- 3 按 ▼ 按钮进入双网络选项。
- 4 按本产品底部的 ◀ 或 ▶ 按钮设定选项。
- 5 在 OSD 菜单中选择 EXIT 退出。  
按 ⬆ 按钮返回上一级菜单。



可设置的菜单详见下表。

双网络	描述
开	通过此功能，可以实现双窗口同时浏览，并且可以改变窗口大小，方便浏览。
关	如选择“关”，双网络功能就会关闭。

### ! 注意

- 显示器使用电脑节能选项进入节能模式 -> 按下任何按钮 -> OSD 出现并选择“DUAL”选项 -> 即可返回正常模式。

## 设定 MY KEY

- 1 按本产品底部的 FUNC. 按钮，出现“FUNC.”窗口。
- 2 按 ► 按钮选择设定 MY KEY。
- 3 按 ▼ 按钮进入设定 MY KEY 选项。
- 4 按本产品底部的 ◀ 或 ▶ 按钮设定选项。
- 5 在 OSD 菜单中选择 EXIT 退出。  
按 ⬆ 按钮返回上一级菜单。



可设置的菜单详见下表。

设定 MY KEY	描述
画面模式	画面模式调整产品到最佳图像效果。
<b>SUPER ENERGY SAVING</b>	启用 SUPER ENERGY SAVING (超节能模式)，可以利用此节能功能达到节能目的。
双显示器	用户可以将画面扩展或克隆到另一显示器。
双网络	通过此功能，可以实现双窗口同时浏览，并且可以改变窗口大小，方便浏览。



## 简单问题处理指南

申请维修之前请确认以下内容：

无画面	
电源线是否连接？	<ul style="list-style-type: none"> <li>查看电源线是否正确连接到电源插座。</li> </ul>
电源开启了吗？	<ul style="list-style-type: none"> <li>按下电源按键。</li> </ul>
电源指示灯闪烁？	<ul style="list-style-type: none"> <li>如果显示器在节能模式，试着移动鼠标或按下键盘上的任何键来激活屏幕。</li> <li>打开 PC。</li> </ul>
屏幕显示“视频输入超出工作频率范围”信息？	<ul style="list-style-type: none"> <li>输入信号频率超出显示器工作频率。请参考说明书的“规格”部分，重新配置。</li> </ul>
屏幕显示“无信号”信息？	<ul style="list-style-type: none"> <li>信号线未连接时出现此信息。检查信号线并重试。</li> </ul>

屏幕显示“OSD 锁定”信息？	
当您按 MENU 按钮时显示“OSD 锁定”信息？	<ul style="list-style-type: none"> <li>您可以锁定当前设置使不会轻易被误操作改变。您可以在任何时间按 MENU 按钮几秒钟解锁：“OSD 解锁”信息出现。</li> </ul>

画面显示	
显示位置异常。	<ul style="list-style-type: none"> <li>按下 <b>AUTO</b> 按钮可自动调整画面至理想设定。</li> </ul>
在屏幕背景上，看得到条纹。	<ul style="list-style-type: none"> <li>按下 <b>AUTO</b> 按钮可自动调整画面至理想设定。</li> </ul>
在任何画面中出现任何水平杂讯，或文字没有清楚地描绘出来。	<ul style="list-style-type: none"> <li>按下 <b>AUTO</b> 按钮可自动调整画面至理想设定。</li> <li>检查“控制面板”►“显示”►“设置”，并调整显示器至建议的分辨率，或调整显示画面至理想设定。设定色彩设定高于 24 位元（真实色彩）。</li> </ul>

**注意**

- 检查“控制面板” ► “显示” ► “设置”，看看频率或分辨率是否变更。如果是的话重新调整显卡至建议的分辨率。
- 如果没有选择推荐分辨率（最佳分辨率），画面显示可能会模糊不清，屏幕可能会暗掉，文字显示也许会不完整或于正确显示有偏差。因此请确保选取推荐分辨率。
- 设定方法会随计算机和 O/S（操作系统）而有不同，而且显卡功能可能无法支持上述的分辨率。这种情况下，请咨询计算机和显卡制造商。

**画面显示**

屏幕呈单色或色彩异常。	<ul style="list-style-type: none"> <li>• 检查信号线是否正确连接，必要时，用螺丝起子拧紧。</li> <li>• 请确定显卡正确插入插槽。</li> <li>• 在“控制面板” ► “显示” ► “设置”中设定色彩设定高于 24 位元（真实色彩）。</li> </ul>
屏幕会闪烁。	<ul style="list-style-type: none"> <li>• 检查屏幕是否设为交错模式，如果是的话，请变更为建议的分辨率。</li> </ul>

**您安装了显示器的驱动程序吗？**

您安装了显示器的驱动程序吗？	<ul style="list-style-type: none"> <li>• 您可以从我们的网站下载驱动程序：<a href="http://www.lg.com">http://www.lg.com</a>。</li> <li>• 请务必检查显卡是否支持随插即用功能。</li> </ul>
----------------	--

## 规格

## 19EN33T

显示器	屏类型	47.0 厘米 (18.5 英寸) 平面有源矩阵 TFT LCD 防眩涂层 可视范围对角线长度: 47.0 厘米
	点距	0.3 毫米 x 0.3 毫米 (点距)
同步信号输入	行频	30-61 kHz (自动)
	场频	56-75 Hz (D-SUB, DVI-D)
	输入模式	独立同步, 数字
视频信号输入	信号输入	15 孔 D-SUB 连接器 / DVI-D 连接器 (数字)
	输入模式	RGB 模拟 (0.7 Vp-p/ 75 ohm), 数字
分辨率	最大值	D-SUB (模拟): 1366 x 768 @ 60Hz DVI (数字): 1366 x 768 @ 60Hz
	推荐	VESA 1366 x 768 @ 60Hz
即插即用	DDC 2B (模拟)	
电源消耗	开启状态: 18W (典型) 休眠模式 ≤ 0.3 W 关闭模式 ≤ 0.3 W	
电源输入	19 V $\overline{\text{---}}$ 1.2 A	
AC-DC 适配器	类型 ADS-40FSG-19 19025GPCN-1, SHENZHEN HONOR ELECTRONIC 制造 或类型 PSAB-L202A, LG Innotek Co.,Ltd 制造	
	输出: 19 V $\overline{\text{---}}$ 1.3 A	
尺寸 (宽度 x 高度 x 深度)	包含底座	44.1 厘米 x 34.9 厘米 x 16.8 厘米
	不包含底座	44.1 厘米 x 27.5 厘米 x 5.5 厘米
质量	1.9 kg	
倾斜范围	-5° 至 20°	
环境条件	作业温度条件	10°C 至 35°C
	作业湿度条件	10% 至 80% 无凝露
	存储温度条件	-20°C 至 60°C
	存储湿度条件	5% 至 90% 无凝露
底座	一体型 ( ), 分离型 (O)	
电源线	墙面插座类型	

本手册内容如有改动, 恕不另行通知。

# 规格

## 20EN33T

显示器	屏类型	50.8 厘米 (20 英寸) 平面有源矩阵 TFT LCD 防眩涂层 可视范围对角线长度: 50.8 厘米
	点距	0.276 毫米 x 0.276 毫米 (点距)
同步信号输入	行频	30-83 kHz (自动)
	场频	56-75 Hz (D-SUB,DVI-D)
	输入模式	独立同步, 数字
视频信号输入	信号输入	15 孔 D-SUB 连接器 /DVI-D 连接器 (数字)
	输入模式	RGB 模拟 (0.7 Vp-p/ 75 ohm), 数字
分辨率	最大值	D-SUB (模拟): 1600 x 900 @ 60Hz DVI (数字): 1600 x 900 @ 60Hz
	推荐	VESA 1600 x 900 @ 60Hz
即插即用	DDC 2B (模拟)	
电源消耗	开启状态: 20 W (典型) 休眠模式 ≤ 0.3 W 关闭模式 ≤ 0.3 W	
电源输入	19 V --- 1.2 A	
AC-DC 适配器	类型 ADS-40FSG-19 19025GPCN-1, SHENZHEN HONOR ELECTRONIC 制造 或类型 PSAB-L202A, LG Innotek Co.,Ltd 制造	
	输出: 19 V --- 1.3 A	
尺寸 (宽度 x 高度 x 深度)	包含底座	47.4 厘米 x 36.6 厘米 x 16.8 厘米
	不包含底座	47.4 厘米 x 29.2 厘米 x 5.5 厘米
质量	2.3 kg	
倾斜范围	-5° 至 20°	
环境条件	作业温度条件	10°C 至 35°C
	作业湿度条件	10% 至 80% 无凝露
	存储温度条件	-20°C 至 60°C
	存储湿度条件	5% 至 90% 无凝露
底座	一体型 ( ), 分离型 (O)	
电源线	墙面插座类型	

本手册内容如有改动, 恕不另行通知。

## 规格

## 22EN33T

显示器	屏类型	54.6 厘米 (21.5 英寸) 平面有源矩阵 TFT LCD 防眩涂层 可视范围对角线长度: 54.6 厘米
	点距	0.247 毫米 x 0.247 毫米 (点距)
同步信号输入	行频	30-83 kHz (自动)
	场频	56-75 Hz (D-SUB, DVI-D)
	输入模式	独立同步, 数字
视频信号输入	信号输入	15 孔 D-SUB 连接器 / DVI-D 连接器 (数字)
	输入模式	RGB 模拟 (0.7 Vp-p/ 75 ohm), 数字
分辨率	最大值	D-SUB (模拟): 1920 x 1080 @ 60Hz DVI (数字): 1920 x 1080 @ 60Hz
	推荐	VESA 1920 x 1080 @ 60Hz
即插即用	DDC 2B (模拟)	
电源消耗	开启状态: 23 W (典型) 休眠模式 ≤ 0.3 W 关闭模式 ≤ 0.3 W	
电源输入	19 V $\overline{\text{---}}$ 1.2 A	
AC-DC 适配器	类型 ADS-40FSG-19 19025GPCN-1, SHENZHEN HONOR ELECTRONIC 制造 或类型 PSAB-L202A, LG Innotek Co.,Ltd 制造	
	输出: 19 V $\overline{\text{---}}$ 1.3 A	
尺寸 (宽度 x 高度 x 深度)	包含底座	50.9 厘米 x 38.7 厘米 x 18.1 厘米
	不包含底座	50.9 厘米 x 31.3 厘米 x 5.5 厘米
质量	2.6 kg	
倾斜范围	-5° 至 20°	
环境条件	作业温度条件	10°C 至 35°C
	作业湿度条件	10% 至 80% 无凝露
	存储温度条件	-20°C 至 60°C
	存储湿度条件	5% 至 90% 无凝露
底座	一体型 ( ), 分离型 (O)	
电源线	墙面插座类型	

本手册内容如有改动, 恕不另行通知。

# 规格

## 24EN33T/24EN33TW

显示器	屏类型	60.0 厘米 (23.6 英寸) 平面有源矩阵 TFT LCD 防眩涂层 可视范围对角线长度: 60.0 厘米
	点距	0.272 毫米 x 0.272 毫米 (点距)
同步信号输入	行频	30-83 kHz (自动)
	场频	56-75 Hz (D-SUB,DVI-D)
	输入模式	独立同步, 数字
视频信号输入	信号输入	15 孔 D-SUB 连接器 /DVI-D 连接器 (数字)
	输入模式	RGB 模拟 (0.7 Vp-p/ 75 ohm), 数字
分辨率	最大值	D-SUB (模拟): 1920 x 1080 @ 60Hz DVI (数字): 1920 x 1080 @ 60Hz
	推荐	VESA 1920 x 1080 @ 60 Hz
即插即用	DDC 2B (模拟)	
电源消耗	开启状态: 25 W (典型) 休眠模式 ≤ 0.3 W 关闭模式 ≤ 0.3 W	
电源输入	19 V --- 1.3 A	
AC-DC 适配器	类型 ADS-40FSG-19 19032GPCN-1, SHENZHEN HONOR ELECTRONIC 制造	
	输出: 19 V --- 1.7 A	
尺寸 (宽度 x 高度 x 深度)	包含底座	55.6 厘米 x 41.7 厘米 x 18.1 厘米
	不包含底座	55.6 厘米 x 34.1 厘米 x 5.5 厘米
质量	2.8 kg	
倾斜范围	-5° 至 20°	
环境条件	作业温度条件	10°C 至 35°C
	作业湿度条件	10% 至 80% 无凝露
	存储温度条件	-20°C 至 60°C
	存储湿度条件	5% 至 90% 无凝露
底座	一体型 ( ), 分离型 (O)	
电源线	墙面插座类型	

本手册内容如有改动, 恕不另行通知。

## 预设模式（分辨率）

### 19EN33T

显示模式（分辨率）	行频 (kHz)	场频 (Hz)	极性 (H/V)	
720 x 400	31.468	70	-/+	
640 x 480	31.469	60	-/-	
640 x 480	37.500	75	-/-	
800 x 600	37.879	60	+/+	
800 x 600	46.875	75	+/+	
832 x 624	49.725	75	-/-	
1024 x 768	48.363	60	-/-	
1366 x 768	47.712	60	+/+	推荐模式

### 20EN33T

显示模式（分辨率）	行频 (kHz)	场频 (Hz)	极性 (H/V)	
720 x 400	31.468	70	-/+	
640 x 480	31.469	60	-/-	
640 x 480	37.500	75	-/-	
800 x 600	37.879	60	+/+	
800 x 600	46.875	75	+/+	
1024 x 768	48.363	60	-/-	
1024 x 768	60.023	75	+/+	
1152 x 864	67.500	75	+/+	
1600 x 900	60.000	60	+/+	推荐模式

## 预设模式（分辨率）

### 22EN33T/24EN33T/24EN33TW

显示模式（分辨率）	行频 (kHz)	场频 (Hz)	极性 (H/V)	
720 x 400	31.468	70	-/+	
640 x 480	31.469	60	-/-	
640 x 480	37.500	75	-/-	
800 x 600	37.879	60	+/+	
800 x 600	46.875	75	+/+	
1024 x 768	48.363	60	-/-	
1024 x 768	60.023	75	+/+	
1152 x 864	67.500	75	+/+	
1280 x 1024	63.981	60	+/+	
1280 x 1024	79.976	75	+/+	
1680 x 1050	65.290	60	-/+	
1920 x 1080	67.500	60	+/+	推荐模式

## 指示灯

模式	LED 色彩
开启模式	红色
休眠模式	红色闪烁
关闭模式	关闭



### **Environment recycling Information**

#### 环境保护信息

LG 电子在 1994 年公布了“LG Declaration for a Cleaner Environment”从此成为管理标准指南。此公告综合考虑了经济，环境和社会方面因素，是促进我们采取有利环境措施的基础。我们发展了环境保护措施，明确发展符合环境保护理念的产品。我们减少了产品中有害物质，例如显示器中不含镉。

## 循环使用信息

显示器中含有有害环境物质，能够再生使用很重要。LG 电子通过合适的循环使用方法处理废弃显示器，目前全球有几个回收再生使用系统。有害物质和重金属经环境保护措施处理，大部分元件可重新使用和再生使用。如果您想知道更多的循环使用信息，请与当地的 LG 销售商或是 LG 法人代表联系。把全球环境事宜做为公司发展的目标，我们制定了净化世界的政策和措施。关于更多我们的“绿色”政策，请访问我们的网站。

<http://www.lg.com/global/sustainability/environment/take-back-recycling.jsp>

### Information for Environmental Preservation

LGE. announced the 'LG Declaration for a Cleaner Environment'in 1994,and this ideal has served as a guiding managerial principle ever since. The Declaration is a foundation that has allowed us to undertake environmentally friendly activities in careful consideration of economic, environmental, and social aspects.

We promote activities for environmental preservation, and we specifically develop our products to embrace the concepts of environment-friendly.

We minimize the hazardous materials contained in our products.

For example, there is no cadmium to be found in our monitors.

### Information for recycling

This monitor may contain parts which could be hazardous to the environment. It is important that this monitor be recycled after use.

LGE. handles all waste monitors through an environmentally acceptable recycling method. There are several take-back and recycling system currently in operation worldwide. Many parts will be reused and recycled, while harmful substances and heavy metals are treated by an environmentally friendly method.

If you want to find out more information about our recycling program, please contact your local LG vendor or a corporate representative of LG.

We set our vision and polices on a cleaner world by selecting the issue of the global environment as a task for corporate improvement. Please visit our website for more information about our 'green'polices.

<http://www.lg.com/global/sustainability/environment/take-back-recycling.jsp>

如有问题  
请打电话



南京LG新港显示有限公司

地址：南京经济技术开发区尧新大道346号

传真：025-85801287

邮编：210038

全国技术服务中心服务咨询电话：400-819-0011



因为本公司产品在不断改进，设计与规格如有变更恕不另行通知。