



# MANUAL DEL PROPIETARIO SISTEMA MINI HI-FI SUPER POTENTE

ESPAÑOL

Por favor, lea atentamente este manual antes de utilizar su equipo y  
consérvelo para futuras referencias.

CM9730 (CM9730, CMS9730F)



MFL67781409

## Información de seguridad

1

Primeros pasos



**PRECAUCIÓN:** PARA REDUCIR EL RIESGO DE DESCARGAS ELÉCTRICAS, NO RETIRE LA PROTECCIÓN (O PARTE TRASERA) DE LAS PIEZAS INTERNAS NO ÚTILES, ACUDA A UN PERSONAL DE SERVICIO CUALIFICADO

Este relámpago con un símbolo de punta de flecha dentro de un triángulo equilátero sirve para avisar al usuario de la existencia de voltaje peligroso no aislado en la carcasa del producto, que puede tener la magnitud suficiente para constituir un riesgo de descargas eléctricas para las personas.



El punto de exclamación dentro de un triángulo equilátero sirve para avisar al usuario de la existencia de importantes instrucciones de funcionamiento y mantenimiento (servicio) en el manual que acompaña al producto.

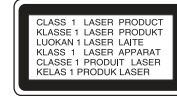
**ADVERTENCIA:** PARA EVITAR RIESGOS DE INCENDIO O DESCARGAS ELÉCTRICAS, NO EXPONGA EL APARATO A LA LLUVIA O LA HUMEDAD.

**PRECAUCIÓN:** El aparato no debería exponerse al agua (goteo o salpicaduras) ni se debería colocar sobre el mismo objetos llenos de líquidos, como floreros.

**ADVERTENCIA:** No instale este equipo en un espacio cerrado, como una estantería o mueble similar.

**PRECAUCIÓN:** No bloquee las salidas de ventilación. Realice la instalación conforme a las instrucciones del fabricante. Las ranuras y los orificios en el mueble sirven para ventilar y asegurar el funcionamiento fiable del producto y lo protegen del sobrecalentamiento. No bloquee las aberturas colocando el producto

sobre una cama, sofá, alfombra u otra superficie similar. Este producto no debería colocarse en una instalación empotrada como una estantería o repisa, a menos que se disponga de la ventilación adecuada o se haya cumplido con las instrucciones del fabricante.



**PRECAUCIÓN:** Este producto utiliza un sistema láser. Para garantizar el uso adecuado de este producto, lea detenidamente este manual del propietario y consérvelo para futuras referencias. En caso de que la unidad necesite mantenimiento, póngase en contacto con un centro de servicio autorizado. El uso de controles, ajustes o procedimientos diferentes a los especificados aquí puede conllevar una exposición peligrosa a la radiación. Para evitar una exposición directa al haz del láser, no intente abrir la carcasa.

### PRECAUCIÓN relacionada con el cable de alimentación

Por lo general, se recomienda que la mayoría de aparatos se instalen en un circuito dedicado; Es decir, un circuito de salida único que sólo alimenta ese aparato y no dispone de salidas adicionales o circuitos de derivación. Para asegurarse, consulte la página de especificaciones del manual del propietario. No sobrecargue las tomas de pared. Las tomas sobrecargadas, sueltas o dañadas, los alargadores, los cables de alimentación desgastados o el aislamiento de cables dañados o rajados pueden ser peligrosos. Las citadas condiciones pueden conllevar descargas eléctricas o un incendio. Examine periódicamente el cable de su aparato y si parece dañado o deteriorado, desconéctelo, deje de usarlo y solicite al centro de servicio autorizado que lo sustituyan por una pieza exactamente similar. Proteja el cable de alimentación de abusos físicos o mecánicos, evite doblarlo, aplastarlo, pellizcarlo, atrapararlo con una puerta o pisarlo. Preste especial atención a los enchufes, tomas de pared y el punto en el que el cable sale del aparato. Para desconectar la alimentación de la llave principal, retire el cable de alimentación principal. Al instalar el producto, asegúrese que el enchufe sea fácilmente accesible.

Este aparato está equipado con una batería portátil o acumulador.

#### Manera segura de retirar la batería del equipo:

Retire la batería usada o el pack de baterías, y siga los pasos en el orden inverso al de la instalación. Para evitar la contaminación del medioambiente y posibles peligros para la salud del ser humano y de los animales, la batería usada o pack de baterías se desecharán en los contenedores adecuados, en los puntos de recogida designados. No deseche las baterías o el acumulador junto con otros desechos. Se recomienda utilizar baterías y acumuladores con sistema de reembolso gratuito en su localidad. No exponga las baterías a un calor excesivo como la luz solar, el fuego o similares.

#### Desecho de aparatos usados



1. Si aparece el símbolo de un contenedor tachado con ruedas en un producto, significa que el mismo está cubierto por la Directiva Europea 2002/96/ CE.
2. Los productos eléctricos y electrónicos no deberían desecharse junto con la basura convencional, sino a través de los puntos de recogida designados por el gobierno o las autoridades locales.
3. El desecho adecuado de su antiguo equipo ayudará a evitar las potenciales consecuencias negativas para el medioambiente y la salud humana.
4. Para obtener información más detallada acerca del desecho de su antiguo equipo, por favor, contacte con su ayuntamiento, el servicio de desecho de basura o la tienda donde adquirió el producto.

#### Desecho de las baterías/acumuladores usados



1. Si aparece el símbolo de un contenedor tachado con ruedas en las baterías o acumuladores de su producto, significa que los mismos están cubiertos por la Directiva Europea 2006/66/CE.
2. Este símbolo puede aparecer junto a los símbolos químicos del mercurio (Hg), cadmio (Cd) o plomo (Pb) si la batería contiene más de un 0,0005% de mercurio, un 0,002% de cadmio o un 0,004% de plomo.
3. Las baterías o acumuladores no deberían desecharse junto con la basura convencional, sino a través de los puntos de recogida designados por el gobierno o las autoridades locales.
4. El desecho adecuado de sus baterías/acumuladores usados ayudará a evitar las potenciales consecuencias negativas para el medioambiente y la salud animal y humana.
5. Para obtener información más detallada sobre el desecho de sus baterías/acumuladores usados, por favor, póngase en contacto con su ayuntamiento, el servicio de desecho de basuras o el establecimiento donde adquirió el producto.

# CE 0984

LG Electronics declara por la presente que este/estos producto (s) es/son conformes a las condiciones esenciales requeridas y demás disposiciones de relevancia decretadas por las Directivas 2004/108/CE, 2006/95/CE, 2009/125/CE y 2011/65/EU.

Por favor, póngase en contacto con la dirección siguiente para obtener una copia de la DoC(declaración de conformidad)

## **Contacte con la oficina para la conformidad de este producto:**

LG Electronics Inc.  
Representante en la UE, Krijgsman 1,  
1186 DM Amstelveen, Países Bajos

- Por favor, tome nota que esto NO es un punto de contacto del servicio de Atención al Cliente. Para información acerca del servicio de Atención al Cliente, refiérase a la Garantía o contacte con el proveedor donde adquirió este producto.

Sólo para uso interior.

## **Declaración de exposición a radiaciones de RF**

Este equipo debería instalarse y utilizarse a una distancia mínima de 20 cm entre el radiador y su cuerpo.

# Tabla de Contenidos

## 1 Primeros pasos

- 2 Información de seguridad
- 6 Características únicas
- 6 Accesorios
- 7 Requisitos para archivos reproducibles
- 7 – Requisito para archivo de música MP3/ WMA
- 7 – Dispositivos USB compatibles
- 7 – Requisitos del dispositivo USB
- 8 Control remoto
- 10 Panel frontal
- 12 Panel trasero

## 2 Conectando

- 13 Conectar a los altavoces
- 13 – Fijar los altavoces del canal alto a la unidad
- 13 – Fijar los altavoces del canal bajo a la unidad
- 14 – Fijar los cables de luz del altavoz a la unidad.
- 15 Conexión de equipos opcionales
- 15 – Conexión AUX IN
- 15 – Conexión PORT. IN
- 16 – Conexión USB
- 16 – Conexión de la antena

## 3 Funcionamiento

- 17 Operaciones básicas
- 17 – Funcionamiento del CD /USB
- 17 – Seleccionar una carpeta y un archivo MP3/WMA
- 18 – Borrar un archivo MP3/WMA.
- 19 Efecto de reproducción
- 19 – Reproducción SMART DJ
- 20 – Efecto DJ
- 20 – Reproducción del AUTO DJ
- 21 – Reproducción del JUKE BOX (Reproducción de programas)

- 22 Utilización de la tecnología inalámbrica Bluetooth
- 22 – Escuchar música almacenada en dispositivos Bluetooth
- 23 Funcionamiento de la radio
- 23 – Escuchar la radio
- 23 – Mejora la recepción débil de la FM.
- 24 – Preconfiguración de las emisoras de radio
- 24 – Borrar todas las emisoras guardadas
- 24 – Visualizar la información acerca de una emisora de radio
- 25 Otras operaciones
- 25 – Apague el sonido temporalmente
- 25 – Visualizar información acerca del archivo (ID3 TAG)
- 25 – DEMO
- 25 – Utilizar el Micrófono.
- 25 – Encender y apagar la luz del altavoz
- 25 – Apagado automático
- 26 Ajuste del sonido
- 26 – Configuración del modo envolvente
- 26 – Configurar USER EQ
- 27 Configuración del reloj
- 27 – Utilización del reproductor como despertador
- 28 – Configuración del temporizador reposo
- 28 – Regulador
- 28 Operaciones avanzadas
- 28 – Grabación a USB

## 4 Localización y resolución de problemas

- 30 Localización y resolución de problemas
- 30 – General

## 5 Apéndice

- 31 Marcas registradas y licencias
- 32 Especificaciones generales
- 33 Mantenimiento
- 33 – Notas sobre los discos
- 33 – Manipulación de la unidad

1

2

3

4

5

## Características únicas

### Bluetooth®

Le permite escuchar la música almacenada en su dispositivo bluetooth.

### Entrada para Portátil

Le permite escuchar música desde su dispositivo portátil. (MP3, ordenador portátil, etc)

### Efectos de reproducción

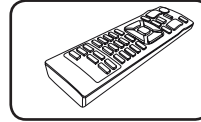
Le permite escuchar música con varios efectos de sonido y reproducción.

### Grabación directa USB

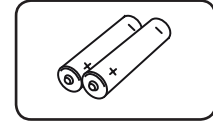
Graba música en su dispositivo USB.

## Accesorios

Por favor, compruebe e identifique los accesorios suministrados.



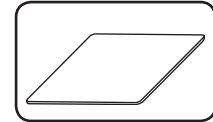
Control remoto (1)



Baterías (2)



Antena FM (1)



Almohadillas antideslizantes (4)

## Requisitos para archivos reproducibles

### Requisito para archivo de música MP3/ WMA

La compatibilidad de los archivos MP3/WMA con este equipo está limitada del modo siguiente.

- Frecuencia de muestreo: de 32 a 48 kHz (MP3), de 32 a 48 kHz (WMA)
- Tasa de transferencia de bits: de 32 a 320 kbps (MP3), de 40 a 192 kbps (WMA)
- Cantidad máxima de archivos: menos de 999
- Cantidad máxima de carpetas: menos de 99
- Extensiones de archivo: ".mp3"/ ".wma"
- Formato de archivo CD-ROM: ISO 9660/ JOLIET
- Recomendamos que utilice el programa Easy-CD Creator, el cual crea un sistema de archivos ISO 9660.
- Debe configurar la opción de formato de disco a [Digitalizado] para compatibilizar los discos con los reproductores LG a la hora de formatear discos regrabables. Cuando configure la opción a Sistema de Archivo en Directo, no podrá usarla en reproductores LG. (Digitalizado/Sistema de Archivo en Directo: Sistema de formato de disco para Windows Vista)

### Dispositivos USB compatibles

- Reproductor MP3: Reproductor MP3 tipo flash.
- Controlador USB flash: Dispositivo que admite USB2.0 o USB1.1.
- La función USB de esta unidad no admite todos los dispositivos USB.

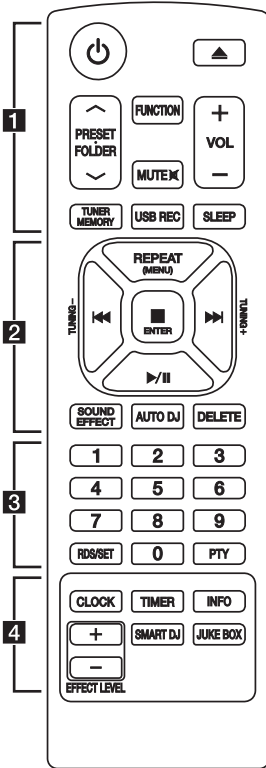
### Requisitos del dispositivo USB

- No se admiten los dispositivos que requieran la instalación de un programa adicional cuando los haya conectado a un ordenador.
- No extraiga el dispositivo USB mientras esté funcionando.
- Para dispositivos USB de gran capacidad, el proceso de búsqueda podría prolongarse varios minutos.
- Para evitar pérdidas de datos, realice una copia de seguridad de todos los datos.
- Si utiliza un cable de extensión o un concentrador USB, el dispositivo USB puede no ser reconocido.
- El sistema de archivos NTFS no se admite. (Sólo se admite el sistema de archivos FAT (16/32).)
- Esta unidad no se admite cuando el número total de archivos es igual o superior a 1.000.
- No se admiten discos duros externos, lectores de tarjetas, dispositivos bloqueados o dispositivos USB de tipo rígido.
- El puerto USB de la unidad no puede conectarse a un PC. La unidad no puede utilizarse como un dispositivo de almacenamiento.
- Es posible que algunos dispositivos USB no funcionen con esta unidad.

1

Primeros pasos

# Control remoto



..... **1** .....

⏻ (ALIMENTACIÓN): Enciende o apaga la unidad.

▲ (Abrir/Cerrar) : Abre y cierra la bandeja para el disco.

**PRESET-FOLDER ▲/▼:**

- Busca una carpeta de archivos MP3/WMA. Cuando se está reproduciendo un CD/USB con archivos MP3/WMA en varias carpetas, pulse **PRESET-FOLDER ▲/▼** para seleccionar la carpeta que desea reproducir.

- Selecciona un número preconfigurado para una emisora de radio.

**FUNCTION:** Selecciona la función y la fuente de entrada.

**MUTE** : Silencia el sonido.

**VOL + / -:** Ajusta el volumen del altavoz

**TUNER MEMORY :**

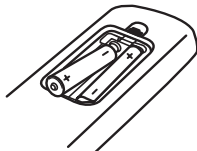
- Almacena las emisoras de radio.

- Borra todas las emisoras guardadas

**USB REC :** grabación directa USB.

**SLEEP :** configura el sistema para que se apague automáticamente a una hora especificada. (Regulador: la ventana de visualización se oscurecerá a medias).

## Instalación de las baterías



Retire la protección de la batería de la parte trasera del control remoto e introduzca dos baterías (tamaño AAA) con y correctamente emparejados.



2

**REPEAT (MENU) :** Le permite escuchar sus pistas/archivos repetidamente o aleatoriamente.

**TUNING-/+ :** Selecciona las emisoras de radio.

**◀◀/▶▶** (Pasar/Buscar):

- Pasa rápidamente hacia atrás o adelante.
- Busca una sección en pistas/archivos.

**■ ENTER :**

- Para la reproducción o grabación.
- Cancela la función DELETE.

**▶/||** (Reproducir/Pausa):

- Inicia o pausa la reproducción.
- Selecciona STEREO/MONO.

**SOUND EFFECT :** selecciona impresiones de sonido.

**AUTO DJ :** selecciona el modo AUTO DJ. (Para más información, refiérase a la página 20).

**DELETE :**

- Borra archivos MP3/WMA.
- Borra una canción de la lista del JUKE BOX.

3

Botones numéricos **0 a 9:** Selecciona pistas/archivos numerados, o un número preconfigurado.

**RDS/SET:**

RDS (Sistema de Datos de Radio) (Refiérase a la página 24.)

Confirma la configuración.

**PTY :** busca emisoras de radio por tipo de radio.

4

**CLOCK :** Para configurar el reloj y comprobar la hora.

**TIMER:** Con la función TIMER puede encender o apagar la reproducción de CD o USB y la recepción del TUNER a la hora deseada.

**INFO :** Le permite visualizar la información acerca de su música. Los archivos MP3 a menudo poseen una etiqueta ID3. La etiqueta proporciona información sobre el título, el artista, el álbum o la fecha.

**SMART DJ :** Selecciona el modo SMART DJ. (Para más información, refiérase a la página 19).

**JUKE BOX :**

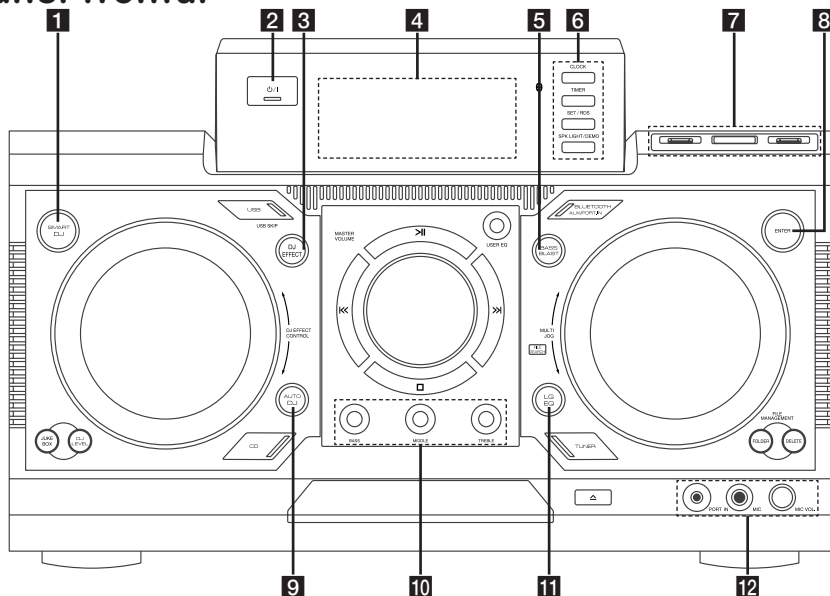
- Selecciona el modo JUKE BOX.
- Crea su lista de favoritos.

**EFFECT LEVEL +/- :** Ajusta el nivel de sonido del efecto SMART DJ.

1

Primeros pasos

## Panel frontal



1  
Primeros pasos

### 1 SMART DJ

Selecciona el modo SMART DJ. (Para más información, refiérase a la página 19).

### 2 (Alimentación)

### 3 DJ EFFECT

Selecciona el efecto DJ. (Para más información, refiérase a la página 20)

### 4 Ventana de visualización

### 5 BASS BLAST

Selecciona el BASS BLAST o el sonido BYPASS directamente.

### 6 CLOCK

Para configurar el reloj y comprobar la hora.

#### TIMER

Con la función TIMER puede encender o apagar la reproducción de CD o USB y la recepción del TUNER a la hora que desee.

#### SET/RDS

Confirma la configuración.

### SPK LIGHT / DEMO

- Modifica los efectos de iluminación.
- Visualiza la demo.

### 7 USB 1/2 Port

Puede reproducir o grabar archivos de sonido conectando el dispositivo USB.

### USB REC

Graba al USB.

### 8 ENTER

Selecciona una carpeta cuando busca un archivo.

### 9 AUTO DJ

Selecciona el modo AUTO DJ. (Para más información, refiérase a la página 20)

### 10 BASS/MIDDLE/TREBLE

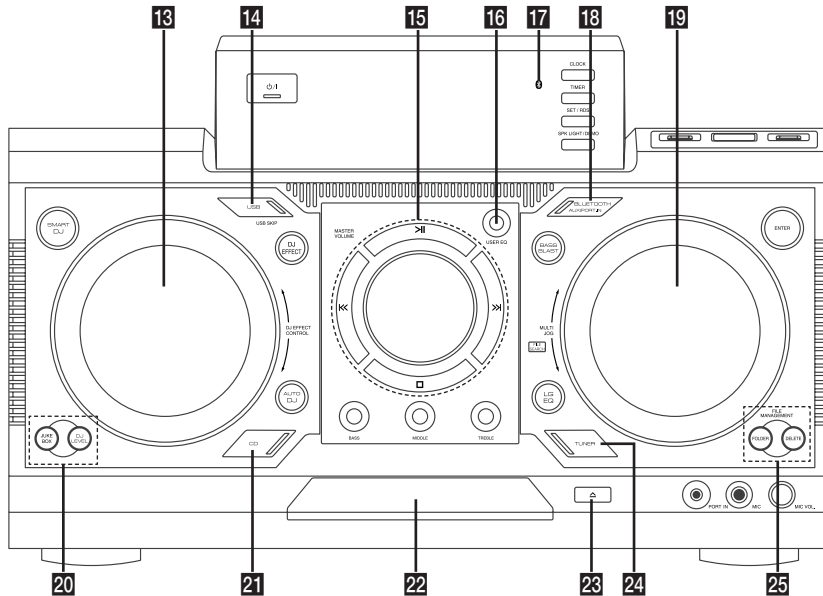
Ajusta el nivel de sonido cuando configura el USER EQ.

### 11 LG EQ

Selecciona localmente el ecualizador especial.

### 12 PORT. IN jack

- MIC jack
- MIC VOL.

**13 DJ EFFECT CONTROL**

Crea un sonido en modo efecto DJ.

**14 USB (USB SKIP)**

Selecciona la función USB 1/2.

**15 >||**

- Inicia o pausa la reproducción.

- Selecciona Estéreo/Mono.



Detiene la reproducción o cancela la función DELETE.

**||<< / >>||**

- Pasar rápidamente hacia atrás o adelante.

- Busca una sección en una pista/archivo.

**MASTER VOLUME**

Ajusta el volumen de los altavoces.

**16 USER EQ**

Controla el registro de sonido.

**17** Indicador Bluetooth

Se enciende cuando el dispositivo bluetooth está conectado a la unidad.

**18 BLUETOOTH/AUX/PORT.IN**

Selecciona la función BLUETOOTH, AUX, o PORT. IN.

**19 MULTI JOG, FILE SEARCH**

- Configura la hora del reloj.

- Selecciona una carpeta y un archivo en la función CD/USB.

**20 JUKE BOX**

- Crea su lista de favoritos.

- Apaga y enciende el JUKE BOX.

**DJ LEVEL**

Selecciona el nivel de efecto DJ entre bajo, intermedio y alto.

**21 CD**

Selecciona la función CD.

**22** Bandeja para disco**23** ▲ (Abrir/Cerrar)**24 TUNER**

Selecciona la función TUNER.

**25 FILE MANAGEMENT****- FOLDER**

Se desplaza a una carpeta y un archivo en modo selección.

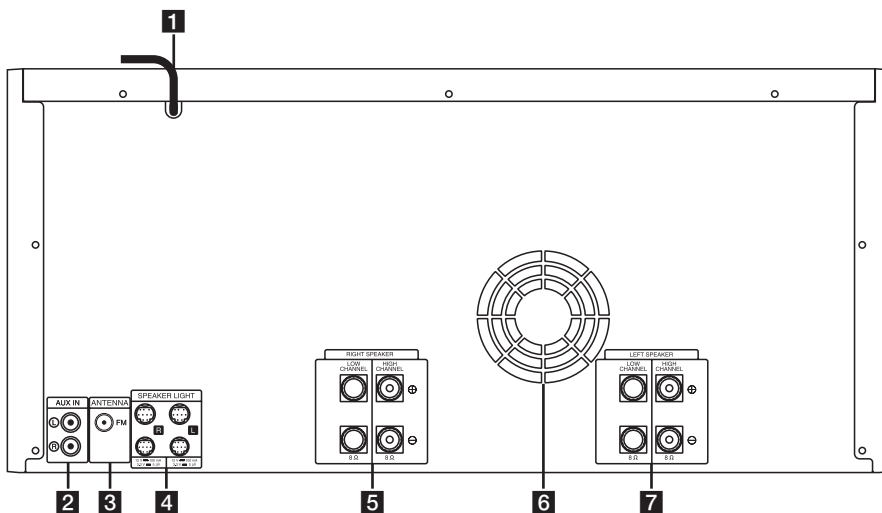
**- DELETE**

Borra los archivos MP3/WMA. (Solo USB)  
Borra una canción de la lista del JUKE BOX.

## Panel trasero

1

Primeros pasos



**1** Cable de alimentación

### ⚠ Precaución

- Conecta el cable de alimentación a la toma de pared directamente si posible. O cuando utiliza un alargador, se recomienda altamente utilizar un alargador de 110 V / 15 A o 230 V / 15 A, de lo contrario, la unidad puede no funcionar adecuadamente debido a la falta de suministro de alimentación.
- No sobrecargue el alargador con una carga eléctrica excesiva.

**2** Conectores **AUX IN** (Izquierda/Derecha)

**3** **ANTENNA (FM)**

**4** **SPEAKER LIGHT**

**5** **RIGHT SPEAKER**

**LOW CHANNEL**

Conecta los enchufes banana.

**HIGH CHANNEL**

Conecta los cables del altavoz.

**6** Ventilador de refrigeración

**7** **LEFT SPEAKER**

**LOW CHANNEL**

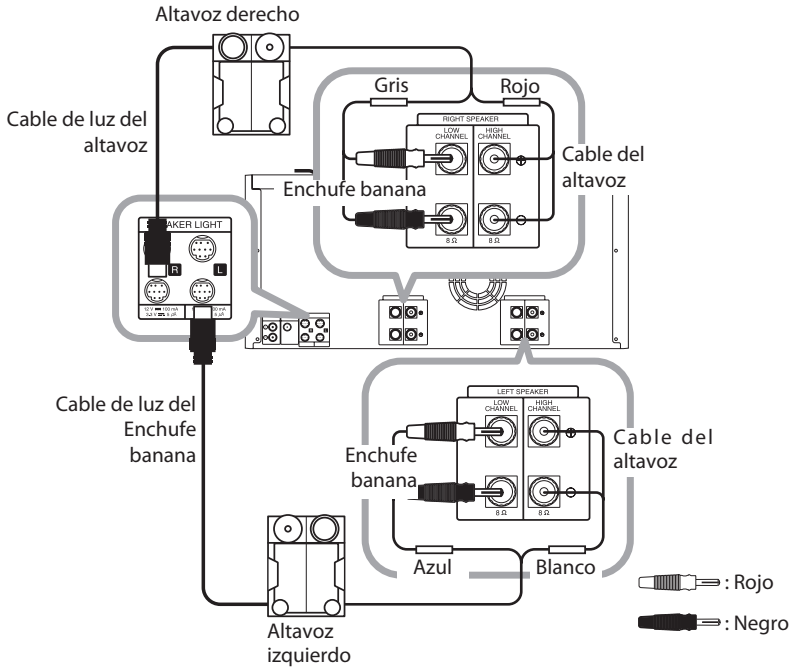
Conecta los enchufes banana al terminal del altavoz.

**HIGH CHANNEL**

conecta los cables del altavoz.

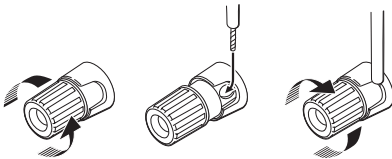
# Conectar a los altavoces

Conecte la línea negra de cada cable a los terminales marcados con un - (menos) y el otro extremo a los terminales marcados con un + (más).



## Fijar los altavoces del canal alto a la unidad

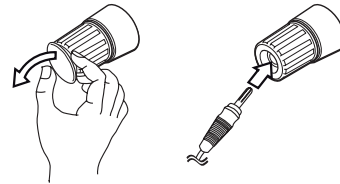
1. Afloje el botón girándolo en el sentido contrario a las agujas del reloj.
2. Introduzca la parte desnuda del cable en el orificio del lateral de cada terminal.
3. Apriete el botón girándolo en el sentido de las agujas del reloj para asegurar el cable.



Color	HIGH CHANNEL
Rojo	RIGHT SPEAKER
Blanco	LEFT SPEAKER

## Fijar los altavoces del canal bajo a la unidad

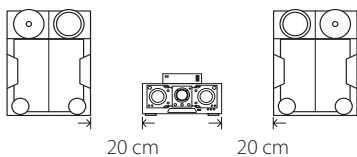
1. Retire el bastidor protector.
2. Introduzca el enchufe banana en el terminal correspondiente.



Color	LOW CHANNEL
Gris	RIGHT SPEAKER
Azul	LEFT SPEAKER

### ! Precaución

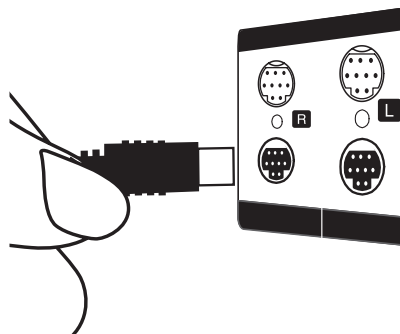
- No intente levantar el altavoz solo. Se necesitan dos personas para levantar el altavoz. De lo contrario, puede conllevar el mal funcionamiento del altavoz y causar heridas personales y/o daños a los bienes.
- Cuando conecte los altavoces a la unidad, asegúrese de conectar el cable del altavoz y de enchufarlo en el terminal del altavoz correspondiente.
- Los altavoces deben ser colocados a una distancia de aproximadamente 20 cm de la unidad para prevenir la vibración generada por los altavoces.



- Compruebe el nivel del volumen antes de reproducir música para evitar que los enfermos, los niños y las mujeres embarazadas de ser impactados por el sonido repentino y ruidoso procedente de la unidad.
- No utilice la unidad en un espacio limitado. Puede dañar la audición de las personas. Se recomienda utilizarlo en un espacio amplio.
- Tenga cuidado que los niños no pongan las manos o cualquier objeto dentro del \*conducto del altavoz.  
\*Conducto del altavoz: orificio para el pleno sonido de los bajos en el mueble del altavoz (carcasa).
- Los altavoces contienen piezas magnéticas, por lo que pueden aparecer irregularidades cromáticas en la pantalla de la TV o del monitor del PC. Por favor, utilice los altavoces lejos de la TV o del monitor del PC.
- Asegúrese de instalar el altavoz con la ayuda de otras personas para evitar que se caiga y cause heridas al instalador.

### Fijar los cables de luz del altavoz a la unidad.

Para conectar el cable de luz del altavoz a la unidad, introduzca el cable en los conectores **SPEAKER LIGHT** de la unidad.



### ! Precaución

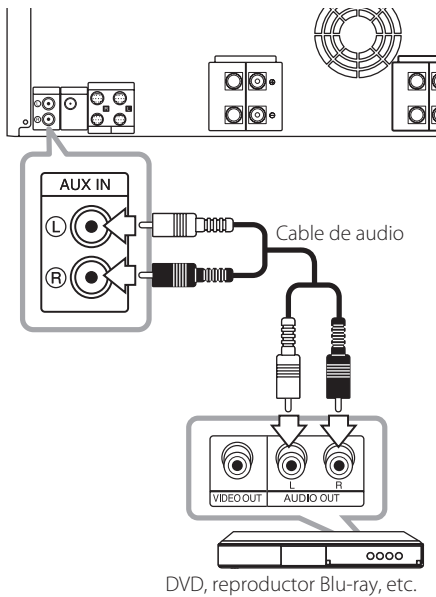
- Asegúrese que las flechas en los extremos de los cables estén hacia la parte superior.
- Asegúrese de conectar los cables firmemente a los conectores de la unidad.

## Conexión de equipos opcionales

### Conexión AUX IN

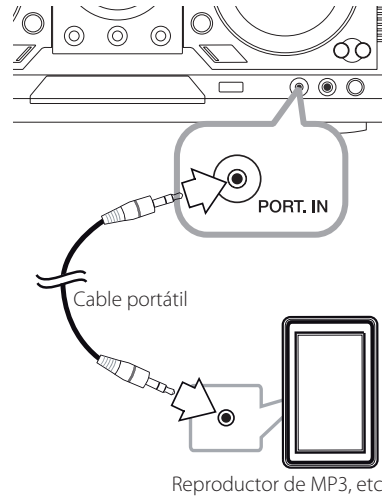
Conecte la salida de un dispositivo externo (Cámara grabadora, TV, reproductor, etc.) a la toma **AUX IN** (L/R).

Si su dispositivo sólo tiene una salida de audio (mono), conéctela a la toma de audio izquierda (blanca) de la unidad.



### Conexión PORT. IN

Conecte la salida (auriculares o salida de línea) del dispositivo portátil (MP3 o PMP, etc.) al conector del **PORT. IN**



2

Conectando

### Escuchar música desde su reproductor portátil o un dispositivo externo.

La unidad se puede utilizar para reproducir música desde muchos tipos de reproductores portátiles o dispositivos externos.

1. Conecte el reproductor portátil al conector del PORT. IN de la unidad.

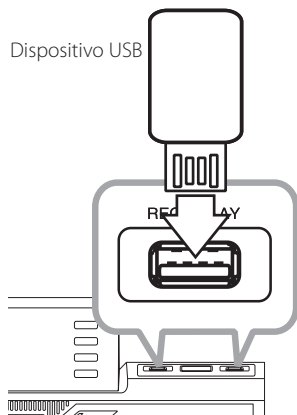
○

Conecte el dispositivo externo al conector AUX IN de la unidad.

2. Encienda la alimentación pulsando **⏻/|**.
3. Seleccione la función PORTABLE o AUX pulsando **FUNCTION** en el control remoto o **BLUETOOTH/AUX/PORT.IN** en la unidad.
4. Encienda el reproductor portátil o dispositivo externo e inicie su reproducción.

## Conexión USB

Conecte un dispositivo USB (o un reproductor MP3, etc.) a los puertos USB de la unidad.



### ! Nota

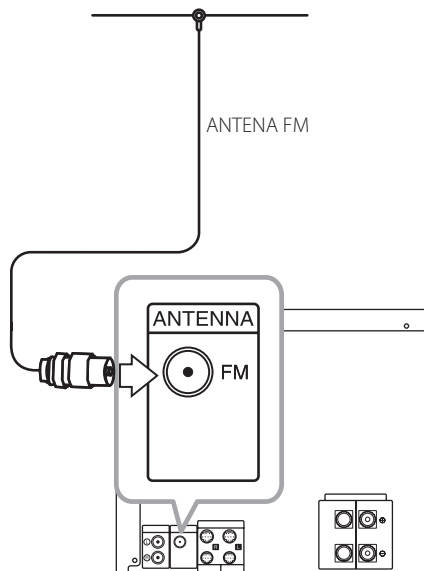
Retirar el dispositivo USB de la unidad:

1. Elija una función/modo diferente o pulse **■ ENTER** en el control remoto o **□** en la unidad dos veces seguidas.
2. Retire el dispositivo USB de la unidad.

## Conexión de la antena

Conecte la antena FM suministrada para escuchar la radio.

Conecte la antena del cable FM al conector de antena FM.



### ! Nota

Asegúrese de totalmente extender la antena del cable FM.

Tras conectar la antena del cable FM, manténganla en horizontal.



# Operaciones básicas

## Funcionamiento del CD /USB

1. Introduzca el disco pulsando **▲(△)** o conecte el dispositivo USB al puerto USB.
2. Seleccione la función **CD** o **USB** pulsando CD o USB en la unidad o **FUNCTION** en el control remoto.

Para	Haga esto
Detener	Pulse <b>■ ENTER</b> en el control remoto o <b>□</b> en la unidad.
Reproducción	Pulse <b>▶/  </b> en el control remoto o <b>&gt;  </b> en la unidad.
Pausa	Pulse <b>▶/  </b> en el control remoto o <b>&gt;  </b> en la unidad durante la reproducción.
Buscar una sección dentro de una pista / un archivo	Pulse <b>◀◀/▶▶</b> en el control remoto o <b> ◀◀/▶▶ </b> en la unidad durante la reproducción y suelte en el punto que desee escuchar.
Selección directa de una pista/un archivo	Pulse los botones numéricos <b>0</b> a <b>9</b> en el control remoto para ir directamente al archivo o la pista deseados.
Salta a la pista/ al archivo anterior/ siguiente.	<p>Durante la reproducción,</p> <p>(1) Utilizando los botones <b>◀◀/▶▶</b>:</p> <p>Pulse <b>◀◀/▶▶</b> para ir a la pista/ al archivo siguiente o volver al principio de la pista/del archivo actual.</p> <p>Pulse <b>◀◀</b> brevemente dos veces para volver a la pista/al archivo anterior.</p> <p>(2) Utilizando el botón de <b>FILE SEARCH</b>:</p> <p>Gire <b>FILE SEARCH</b> en la unidad y pulse <b>▶/  </b> para reproducir la pista/el archivo.</p>
Reproducción repetida o aleatoria	Pulse <b>REPEAT (MENU)</b> en el control remoto reiteradamente. Refiérase a la nota para más detalles acerca del cambio de visualización.

### ! Nota

- El visualizador cambia en el orden siguiente

USB	MP3/WMA CD	CD de audio
REPEAT TRK	REPEAT TRK	REPEAT TRK
REPEAT *DIR	REPEAT DIR	-
REPEAT ALL	REPEAT ALL	REPEAT ALL
RANDOM	RANDOM	RANDOM
OFF	OFF	OFF

\*DIR: directorio

- Cuando reproduce la lista del JUKE BOX, solo REPEAT TRACK y REPEAT ALL están disponibles.
- Aun tras haber reiniciado la unidad o pasado de una función a otra, puede escuchar música a partir del último punto reproducido.
- El nombre del archivo siguiente se visualiza cada 30 segundos. (Salvo reproducción RANDOM, reproducción AUTO DJ RANDOM, el último archivo de la lista de reproducción, etc.)
- Si deja la bandeja del disco abierta durante 5 minutos, se cerrará automáticamente.

## Seleccionar una carpeta y un archivo MP3/WMA

### En la unidad

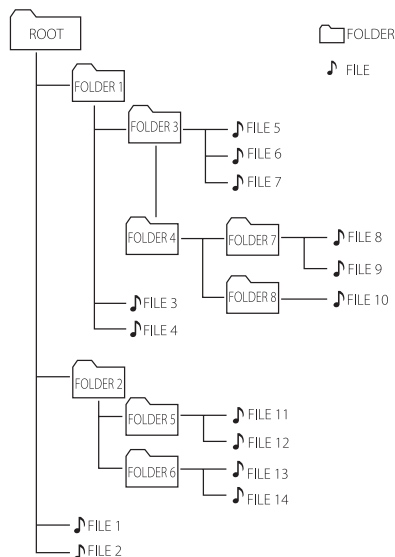
1. Pulse **FOLDER** y gire **FILE SEARCH** hasta que aparezca la carpeta deseada.
2. Pulse **ENTER** y gire **FILE SEARCH** hasta que aparezca el archivo deseado. Pulse **>||** para reproducirla.

### En el control remoto.

1. Pulse **PRESET.FOLDER** **▲/▼** repetidamente hasta que aparezca la carpeta deseada.
2. Pulse **▶/||** para reproducirla. El primer archivo de la carpeta se reproducirá.

### ! Nota

- CD / Carpetas USB / Archivos se reconocen como a continuación.



- Si no hay archivo en una carpeta, la carpeta no aparecerá.
- Las carpetas se presentarán en el orden siguiente:  
ROOT → FOLDER 1 → FOLDER 3 → FOLDER 7 → FOLDER 8 → FOLDER 5 → FOLDER 6
- El archivo se reproducirá del Nº1 archivo 🎵 al Nº14 archivo 🎵, uno por uno.
- Los archivos y las carpetas se presentarán en el orden de grabación y pueden presentarse de manera diferente en función de las circunstancias de grabación.
- \*ROOT: la primera pantalla que puede visualizar cuando un ordenador reconoce el USB es "ROOT"

## Borrar un archivo MP3/WMA.

Puede borrar un archivo, una carpeta, o formatear pulsando **DELETE**. Esta función solo se admite en modo detenido. (solo USB)

1. -Seleccione el archivo que desea borrar y pulse **DELETE**.

-Seleccione la carpeta que desea borrar pulsando **FOLDER** girando **FILE SEARCH** y pulsando **DELETE**.

-Pulse y mantenga pulsado **DELETE** para formatear el dispositivo USB.

○

Pulse **DELETE** repetidamente durante la selección del archivo MP3/WMA.

La visualización cambia en el orden siguiente

- DEL FILE? : Borra archivos
- DEL FOLDER : Borrar archivo
- FORMAT? : Formatea el USB

2. Para borrar un archivo o una carpeta, o para formatear, pulse ▶/|| en el control remoto o pulse >|| en la unidad.
3. Si quiere salir del modo actual, pulse ■ ENTER en el control remoto o pulse □ en la unidad.

### ! Precaución

- No extraiga el dispositivo USB mientras esté en funcionamiento. (reproducir, borrar, etc.)
- Se recomienda hacer copias de seguridad regularmente para evitar la pérdida de datos.
- La función borrar puede no ser admitida dependiendo del estado del USB. (bloqueo, etc.)

## Efecto de reproducción

La unidad admite varios efectos de sonido y reproducción: SMART DJ, AUTO DJ, DJ EFFECT, y reproducción del JUKE BOX.

### Reproducción SMART DJ

SMART DJ reproduce música con varios efectos de sonido y reproducción: efecto automático, combinación, Back spin, bucle, Beatboxing, y muestreo de voz.

Reproduce repetidamente toda la música en el dispositivo USB y permite varios efectos aleatoriamente.

Puede disfrutar de ello con dos tipos de género: ELECTRO y HOUSE. Pulse **SMART DJ** repetidamente. La ventana de visualización cambia cada vez que pulsa **SMART DJ** de la manera siguiente: SMART DJ OFF -> SMART DJ ELECTRO -> SMART DJ HOUSE.

Para cancelarlo, pulse **SMART DJ** repetidamente hasta que "SMART DJ OFF" aparece en la ventana de visualización. Puede escuchar música como siempre.

### Ajustar el nivel de efecto

Puede ajustar el nivel de sonido del efecto SMART DJ entre LOW, MIDDLE y HIGH. Cuando el nivel de efecto pasa de LOW a HIGH, el efecto SMART DJ aparece más a menudo y hace que el sonido parezca más potente.

En modo SMART DJ, pulse **DJ LEVEL** repetidamente en la unidad o **EFFECT LEVEL +/-** en el control remoto. La ventana de visualización cambia de la manera siguiente: MIDDLE -> HIGH -> LOW.

### Nota

- Encuentre los efectos de sonido y reproducción a continuación.

Efecto	Descripción
Efecto automático	El efecto automático combina varios efectos de sonido para adecuarse automáticamente al ambiente. Incluye efectos flanger, phaser, retraso y coro.
Combinar	Reproduce combinando sin interrumpir el final de una canción con el principio de otra.
Back spin	Reproduce una sección musical rápidamente al revés.
Bucle	Repite una sección musical.
Beat box	Introduce un efecto beatboxing durante la reproducción.
Muestreo de voz	Introduce un sonido durante la reproducción.

- SMART DJ solo se admite con la función USB.
- Puede identificar el efecto al oír el sonido, no mediante la ventana de visualización.
- Se recomienda reproducir música electrónica y house exclusivamente en modo SMART DJ. SMART DJ está optimizado para disfrutar de la música electrónica y house.
- Si se pasa de una función a otras o se apaga y se enciende la unidad en modo SMART DJ, SMART DJ se apagará.
- Si graba la música que está escuchando en modo SMART DJ, SMART DJ se apagará y la música se grabará sin efecto de sonido alguno.
- Si se apaga SMART DJ, debería encenderlo de nuevo para disfrutar del efecto.
- Es imposible que SMART DJ y AUTO DJ funcionen a la vez. Si selecciona uno, el otro se apagará automáticamente.

## Efecto DJ

Le permite disfrutar del efecto DJ como el sonido "scratch" y diferentes tipos de voces.

1. Pulse **DJ EFFECT** en la unidad. La ventana de visualización cambia cada vez que pulsa **DJ EFFECT** de la manera siguiente: OFF -> SCRATCH -> VOICE 1 -> VOICE 2 -> VOICE 3.

Ventana de visualización	Descripción
SCRATCH	Puede escuchar dos tipos de sonido "scratch" dependiendo de la dirección de rotación del <b>DJ EFFECT CONTROL</b> .
VOICE 1/2/3	Solo puede escuchar un tipo de sonido independientemente de la dirección de rotación del <b>DJ EFFECT CONTROL</b> .

2. Gire el **DJ EFFECT CONTROL** en el sentido de las agujas del reloj o en sentido contrario durante la reproducción.

Para cancelarlo, pulse el **DJ EFFECT** hasta que "DJ EFFECT OFF" aparece en la ventana de visualización.

## Reproducción del AUTO DJ

El AUTO DJ combina el final de una canción con el principio de otra para una reproducción homogénea. Ecualiza el volumen de las pistas/los archivos para una reproducción sin interrupciones.

Pulse **AUTO DJ** en el control remoto o la unidad repetidamente, la visualización cambia de la manera siguiente. RANDOM (AUTO DJ RANDOM) -> REPEAT ALL (AUTO DJ SEQUENTIAL) -> (AUTO DJ OFF)

Modo	Ventana de visualización	Descripción
OFF	-(AUTO DJ OFF)	-
RANDOM	RANDOM (AUTO DJ RANDOM)	En este modo la música se reproduce de forma aleatoria.
REPEAT	REPEAT ALL (AUTO DJ SEQUENTIAL)	En este modo la música se reproduce de forma repetitiva.

### ! Nota

- No se admite en modo AUTO DJ de buscar una sección dentro de una pista/un archivo, o de reproducir repetidamente o aleatoriamente.
- En modo AUTO DJ, no se puede pulsar **PRESET.FOLDER**  $\wedge/\vee$  en el control remoto o **FOLDER** en la unidad.
- Si cambia a otras funciones o detiene la música utilizando  $\square$  en la unidad (o  $\blacksquare$  **ENTER** en el control remoto) en modo AUTO DJ, la función AUTO DJ se deshabilitará.
- La función AUTO DJ no se admite en un archivo de música de duración inferior a 60 segundos.
- Durante la grabación, la función AUTO DJ no está disponible.
- Solo se selecciona AUTO DJ SEQUENTIAL cuando se reproduce la lista del JUKE BOX.

## Reproducción del JUKE BOX (Reproducción de programas)

La función JUKE BOX le permite almacenar sus pistas/archivos favoritos de cualquier disco o dispositivo USB. Se pueden almacenar hasta 100 pistas/archivos en cada dispositivo.

### Crear la lista JUKE BOX

Solo se admite en modo parada.

1. Pulse y mantenga pulsado **JUKE BOX** para introducir el modo editar.
2. Seleccione una pista/un archivo pulsando **◀◀/▶▶** en el control remoto o girando **FILE SEARCH** en la unidad.
3. Pulse **JUKE BOX** para guardar la pista/el archivo.
4. Repita los pasos 2 a 3 para almacenar las otras pistas/los otros archivos.
5. Pulse **JUKE BOX** una vez más.

Para reproducir la lista del JUKE BOX, pulse **▶/||** tras crear la lista.

### Disfrutar del JUKE BOX

Pulse **JUKE BOX** dos veces en modo parada "JUKE BOX ON" aparece en la ventana de visualización. Para reproducir la lista del JUKE BOX, pulse **▶/||** en el control remoto o **>||** en la unidad.

Para cancelarlo, pulse **JUKE BOX** dos veces. "JUKE BOX OFF" aparece en la ventana de visualización.

### Borrar la lista del JUKE BOX

La función borrar solo funciona en modo editar. Refiérase al paso 1 de la "Creación de una lista JUKE BOX".

Para borrar cada canción en la lista del JUKE BOX, pulse **DELETE** mientras selecciona una canción.

Para borrar todas las canciones de la lista del JUKE BOX, pulse **■ ENTER** en el control remoto o **□** en la unidad.

#### ! Nota

- Para comprobar el estado del JUKE BOX, pulse **JUKE BOX** una vez. También puede comprobarlo por la palabra "PROG." en la ventana de visualización.
- Si el JUKE BOX no dispone de lista, "JUKE BOX NONE" aparece en la ventana de visualización cuando pulsa **JUKE BOX**.
- JUKE BOX se apaga en el caso a continuación.
  - Pasar de la función a otras.
  - Apague y encienda la unidad.
  - Hacer funcionar los botones numéricos en el control remoto.
  - Reproducir un archivo utilizando **FOLDER** y **MULTI JOG**.
- La lista del JUKE BOX se borra en el caso a continuación.
  - Retirar el disco o el dispositivo USB.
  - Borrar o grabar archivos de música en el dispositivo USB.

# Utilización de la tecnología inalámbrica Bluetooth

## Acerca de Bluetooth

Bluetooth® es una tecnología de comunicación inalámbrica para conexiones de corta distancia.

El alcance disponible es de 10 metros.

(El sonido puede interrumpirse cuando la conexión interfiere con otra onda electrónica o conecta su bluetooth en otras habitaciones).

Conectar dispositivos individuales con tecnología inalámbrica Bluetooth® no conlleva ningún gasto. Se puede utilizar un teléfono móvil con tecnología inalámbrica Bluetooth® a través de Cascade si la conexión se ha realizado con tecnología inalámbrica Bluetooth®. Dispositivos disponibles: teléfono móvil, MP3, ordenador portátil, PDA.

## Perfiles de Bluetooth

Para utilizar la tecnología inalámbrica Bluetooth, los dispositivos deben poder interpretar ciertos perfiles. Esta unidad es compatible con el perfil siguiente.

A2DP (Advanced Audio Distribution Profile)

## Escuchar música almacenada en dispositivos Bluetooth

Antes de empezar el proceso de acoplamiento, asegúrese que la característica Bluetooth esté encendida en su dispositivo Bluetooth. Refiérase a su guía del usuario del dispositivo Bluetooth. Una vez el acoplamiento efectuado, no necesita ser realizado de nuevo.

1. Seleccione la función Bluetooth utilizando la **FUNCTION** o **BLUETHOOTH/AUX/PORT.IN**. "BT READY" que aparece en la ventana de visualización
2. Haga funcionar el dispositivo Bluetooth y realice el acoplamiento. Cuando busque esta unidad con el dispositivo Bluetooth, una lista de dispositivos encontrados puede aparecer en el visualizador del dispositivo Bluetooth, en función del tipo de dispositivo Bluetooth. Su unidad aparece como "LG AUDIO CM9730".
3. Introduzca el código PIN.  
Código PIN : 0000
4. Cuando esta unidad esté exitosamente conectada a su dispositivo Bluetooth, "PAIRED" aparecerá en la ventana de visualización y el indicador Bluetooth se encenderá.

### ! Nota

Dependiendo del tipo de dispositivo Bluetooth, el modo de acoplamiento puede ser diferente según los dispositivos.

5. Escuche la música.  
Para reproducir música almacenada en su dispositivo Bluetooth, refiérase a su guía de usuario del dispositivo Bluetooth.

### ! Nota

- El sonido del equipo principal puede distorsionarse si sube el volumen del dispositivo Bluetooth hasta dos tercios o más.
- Cuando utilice la función Bluetooth, ajuste el volumen de un dispositivo Bluetooth a un nivel adecuado para escucharlo.

**! Nota**

- El sonido podría interrumpirse cuando otra onda electrónica interfiera en la conexión.
- No se puede controlar el dispositivo Bluetooth con esta unidad.
- El acoplamiento se limita a un dispositivo Bluetooth por unidad y no se admite el acoplamiento múltiple.
- Aunque la distancia entre su Bluetooth y el equipo sea inferior a 10 m, si hay obstáculos entre ambos, no se podrá conectar el dispositivo Bluetooth.
- Dependiendo del tipo de dispositivo, quizás no pueda usar la función Bluetooth.
- Cuando no se ha conectado el Bluetooth, aparecen "BLUETOOTH" y "BT READY" en el panel de control.
- Si se produce un fallo eléctrico debido a dispositivos que utilizan la misma frecuencia, como equipos médicos, microondas o dispositivos LAN inalámbricos, se interrumpirá la conexión.
- Cuando una persona se sitúa entre el dispositivo Bluetooth y el reproductor, e interrumpe la conexión, la conexión se desconectará.
- Cuanto más distancia haya entre el Bluetooth y la unidad, la calidad del sonido va disminuyendo. La conexión se desconectará cuando el espacio entre el Bluetooth y la unidad se salga del rango de funcionamiento del Bluetooth.
- El dispositivo con tecnología inalámbrica Bluetooth se desconecta si se apaga la unidad principal o la distancia entre el dispositivo y la unidad principal es superior a 10 m.
- La conexión Bluetooth se desconectará cuando la función pasa a otras funciones.
- Si el dispositivo Bluetooth se desconecta, debería conectarlo a su unidad.

## Funcionamiento de la radio

Asegúrese que la antena FM esté conectada. (Refiérase a la página 16).

### Escuchar la radio

1. Pulse **TUNER** en la unidad o **FUNCTION** en el control remoto hasta que aparezca FM en la ventana de visualización.  
La última emisora recibida se sintoniza.
2. Sintonización automática:  
pulse y mantenga pulsado **TUNING-/+** en el control remoto o **||<</>>||** en la unidad durante aproximadamente dos segundos hasta que la indicación de frecuencia empieza a cambiar, y suelte. La exploración se detiene cuando la unidad sintoniza una emisora.

○

Sintonización manual:

Pulse **TUNING-/+** en el control remoto o **||<</>>||** en la unidad repetidamente.

3. Ajuste el volumen girando el botón del volumen en la unidad o pulsando repetidamente **VOL +/-** en el control remoto.

### Mejora la recepción débil de la FM.

Pulse **>||** en la unidad o **▶/||** en el control remoto. El sintonizador pasará de estéreo a mono y mejorará normalmente la recepción.

## Preconfiguración de las emisoras de radio

Puede preconfigurar 50 emisoras en FM.

Antes de sintonizar, asegúrese de bajar el volumen.

1. Pulse **TUNER** en la unidad o **FUNCTION** en el control remoto hasta que FM aparezca en la ventana de visualización.
2. Pulse **TUNING-/+** en el control remoto o **I◀/▶I** en la unidad para seleccionar la frecuencia deseada.
3. Pulse **TUNER MEMORY**. Un número preconfigurado parpadeará en la ventana de visualización.
4. Pulse **PRESET-FOLDER ^/V** para seleccionar el número preconfigurado que desee.
5. Pulse **TUNER MEMORY**. Se almacenará la emisora.
6. Repita los pasos 2 a 5 para almacenar otras emisoras.
7. Para escuchar una emisora preconfigurada, pulse **PRESET.FOLDER ^/V** o los botones numéricos de **0 a 9**.

## Visualizar la información acerca de una emisora de radio

El sintonizador de FM se suministra con RDS (sistema de datos de radio). Visualiza información acerca de la emisora de radio que está escuchando. Pulse **RDS/SET** repetidamente para recorrer los distintos tipos de datos:

<b>PS</b>	(Nombre de Servicio del Programa) El nombre de la emisora aparecerá en el visualizador.
<b>PTY</b>	(Reconocimiento del Tipo de Programam) El tipo de programa (por ejemplo, Jazz o Noticias) aparecerá en el visualizador.
<b>RT</b>	(Texto de radio) Un mensaje de texto con información especial de la emisora que está emitiendo. Este texto puede desplazarse por el visualizador.
<b>CT</b>	(Hora controlada por la emisora) Muestra la hora y la fecha tal y como emitida por la emisora.

Puede buscar las emisoras de radio según los tipos de programa pulsando **RDS/SET**. El último **PTY** en uso aparecerá en el visualizador. Pulse **PTY** una o varias veces para seleccionar su tipo de programa preferido. Pulse y mantenga pulsado **I◀/▶I**. El sintonizador buscará automáticamente. La búsqueda se detendrá cuando se encuentre la emisora.

## Borrar todas las emisoras guardadas


1. Pulse y mantenga pulsado **TUNER MEMORY** durante dos segundos. "ERASE ALL" parpadeará en el visualizador de la unidad.
2. Pulse **TUNER MEMORY** para borrar todas las emisoras de radio guardadas.



## Otras operaciones

### Apague el sonido temporalmente

Pulse **MUTE**  para silenciar su unidad.

Puede silenciar su unidad, por ejemplo, para contestar a una llamada telefónica. El icono "X"  parpadeará en la ventana de visualización.

### Visualizar información acerca del archivo (ID3 TAG)

Durante la reproducción de un archivo MP3 con información acerca del archivo, puede visualizar la información pulsando **INFO**.

### DEMO

En modo apagado, muestra la función en la ventana de visualización con un sonido de demo y una visualización, pulsando **SPEAKER LIGHT/DEMO**.

Para cancelar la DEMO, vuelva a pulsarlo.

#### ! Nota

- En DEMO, la unidad permanecerá en estado DEMO, incluso si desenchufa el cable de alimentación.
- Puede disfrutar de otras funciones en modo DEMO. Entonces la DEMO se pausará temporalmente
  - Si no introduce clave alguna en 10 segundos, la DEMO se reproducirá automáticamente.

## Utilizar el Micrófono.

1. Conecte su micrófono a la toma del MIC.
2. Reproduzca la música que desee.
3. Cante con el acompañamiento. Ajuste el volumen del micrófono girando **MIC VOL.** en la unidad, en el sentido de las agujas del reloj o en el sentido contrario.

#### ! Nota

- Cuando no utilice el micrófono, configure el **MIC VOL.** al mínimo o apague el MIC y retírelo de la toma correspondiente.
- Si el micrófono se configura demasiado cerca del altavoz, se puede generar un sonido muy fuerte. En ese caso, aleje el micrófono del altavoz o baje el nivel del sonido utilizando **MIC VOL.**
- Si el sonido a través del micrófono es extremadamente fuerte, puede distorsionarse. En ese caso, gire el **MIC VOL.** al mínimo.

## Encender y apagar la luz del altavoz

Puede seleccionar varios tipos de luz para el altavoz pulsando **SPK LIGHT/DEMO** en la unidad.

Para apagar la luz, pulse **SPK LIGHT/DEMO** repetidamente hasta que la luz se apague.

## Apagado automático

Esta unidad se auto apagará para ahorrar consumo eléctrico en caso que la unidad principal no esté conectada a un dispositivo externo y no se utilice durante 25 minutos.

Lo mismo sucede después de que la unidad principal haya estado conectada a otro dispositivo durante seis horas a través de una entrada analógica.

## Ajuste del sonido

### Configuración del modo envolvente

Este sistema dispone de un número de campos de sonido envolvente pre configurados. Puede seleccionar el modo de sonido que desee mediante **SOUND EFFECT** en el control remoto.

Los elementos mostrados por el Ecuilizador pueden variar en función de las fuentes y efectos de sonido.

#### ! Nota

- Es posible que el sonido no se escuche o que se escuche bajo en algunos altavoces dependiendo del modo de sonido.
- Puede ser necesario reiniciar el modo envolvente, tras cambiar la entrada, en ocasiones incluso después de cambiar la pista/el archivo de sonido.
- Pulsando **BASS BLAST** en la unidad podrá seleccionar el sonido **BYPASS** o **BASS BLAST**.

### Configurar USER EQ

Puede escuchar música con el ecualizador ajustando el nivel de sonido usted mismo.

1. Pulse **USER EQ**. Se visualiza "USER EQ".
2. Gire los botones **BASS**, **MIDDLE** y **TREBLE** para ajustar el nivel de sonido.
3. Para finalizar la configuración, pulse **SET/RDS**.

3

Funcionamiento

En el visualizador	Descripción
NATURAL	Puede disfrutar de un sonido natural y confortable.
Ecuilizador Especializado Local	Efecto de sonido optimizado regionalmente. (FORRO/FUNK/SERTANEJO/DANGDUT/ARABIC/PERSIAN/INDIA/REGUETON/MERENGUE/SALSA/SAMBA/CUMBIA/AFRO HIP HOP)
AUTO EQ	Realiza el ecualizador de sonido más similar al género que se incluye en la etiqueta ID3 MP3 de los archivos de canciones.
POP CLASSIC JAZZ ROCK	Este programa brinda una atmósfera entusiasta al sonido, dándole la impresión de encontrarse en un concierto real de rock, pop, jazz o música clásica.
MP3 - OPT	Esta función se optimiza para archivos MP3 comprimibles. Mejora el sonido de los agudos.
BASS BLAST	Refuerza los agudos, los bajos y el efecto de sonido envolvente.
LOUDNESS	Mejora el sonido de los bajos y los agudos.
BYPASS	Puede disfrutar del sonido sin efecto ecualizador.

## Configuración del reloj

1. Encienda la unidad.
2. Pulse **CLOCK**.
3. Seleccione el modo de tiempo girando **MULTI JOG** en la unidad o pulsando **◀◀/▶▶** en el control remoto.  
- AM 12:00 (para que se visualice AM y PM) o bien 0:00 (para una visualización 24 horas)
4. Pulse **RDS/SET** para confirmar su selección.
5. Seleccione las horas girando **MULTI JOG** en la unidad o pulsando **◀◀/▶▶** en el control remoto.
6. Pulse **RDS/SET**.
7. Seleccione los minutos girando **MULTI JOG** en la unidad o pulsando **◀◀/▶▶** en el control remoto.
8. Pulse **RDS/SET**.

## Utilización del reproductor como despertador

1. Encienda la unidad.
2. Pulse **TIMER**. Parpadean cada una de las funciones.
3. Pulse **RDS/SET** cuando se muestre la función que desea activar.
4. Se visualizará "ON TIME". Gire **MULTI JOG** en la unidad o pulse **◀◀/▶▶** en el control remoto para modificar las horas y los minutos, y pulse **RDS/SET** para guardar.
5. Se visualizará " OFF TIME". Gire **MULTI JOG** en la unidad o pulse **◀◀/▶▶** en el control remoto para modificar las horas y los minutos, y pulse **RDS/SET** para guardar.
6. Gire **MULTI JOG** en la unidad o pulse **◀◀/▶▶** en el control remoto para modificar el volumen y pulse **RDS/SET** para guardar. El icono del reloj "⌚" muestra que la alarma está configurada.
7. Pulse el botón **TIMER** 2 veces. Puede comprobar el estado de las configuraciones.

### ! Nota

- Si configura la hora del reloj, puede comprobar la hora pulsando **CLOCK** incluso cuando el reproductor esté apagado.
- Si configura la hora del reloj y la alarma, puede comprobar el icono de la alarma "⌚" pulsando **CLOCK** incluso cuando el reproductor esté apagado).
- Si configura la hora del reloj y la alarma, puede comprobar el icono de alarma "⌚" y la información de configuración pulsando **TIMER**, incluso cuando la unidad esté apagada.
- Para configurar de nuevo la hora, pulse y mantenga pulsado **CLOCK** o **TIMER**. Y siga el paso de configuración a partir de 3.

## Configuración del temporizador reposo

Pulse varias veces **SLEEP** para seleccionar el tiempo de retraso entre 10 y 180 minutos. Tras el tiempo de retraso, la unidad se apagará.

Para cancelar la función reposo, pulse **SLEEP** repetidamente hasta que aparezca "SLEEP 10", y pulse **SLEEP** una vez más mientras se visualiza "SLEEP 10".

### Nota

- Puede comprobar el tiempo restante antes de que la unidad se apague.
- Pulse **SLEEP**. Se muestra el tiempo restante en la ventana de visualización.

## Regulador

Pulse **SLEEP** una vez. la ventana de visualización se oscurecerá a medias. Para cancelarlo, pulse **SLEEP** de forma repetida hasta atenuación.

## Operaciones avanzadas

### Grabación a USB

Puede grabar varias Fuentes de sonido en el USB. (CD, USB, AUX, PORTABLE, FM)

1. Conecte el dispositivo USB a la unidad.
2. Seleccione una función que desea grabar mediante **CD**, **USB**, **TUNER**, o **BLUETOOTH/AUX/PORT.IN** en la unidad o **FUNCTION** en el control remoto.

Grabación de una pista o un archivo – Puede grabar en el USB la pista o el archivo que desee, después de reproducirlo.

Grabación de todas las pistas o los archivos - Puede grabar en el USB tras detener.

Grabación de una lista del JUKE BOX – Tras visualizar la lista del JUKE BOX, puede grabarla en el USB.  
(Refiérase a la página 21)

3. Pulse **R USB REC** en la unidad o **USB REC** en el control remoto.  
- Si conecta al mismo tiempo **USB1** y **USB2**, pulse **>||** para grabar en el **USB1** o **□** para grabar en el **USB2**.
4. Para dejar de grabar, pulse **□** en la unidad o **■ ENTER** en el control remoto.

### Pausar la grabación

Durante la grabación, pulse **R USB REC** en la unidad o **USB REC** en el control remoto para pausar la grabación. Púlselo de nuevo para reiniciar la grabación.

(solo TUNER/AUX/PORTABLE)

### Para seleccionar la tasa de transferencia de bits y velocidad de grabación

1. Pulse **⏮** **USB REC** en la unidad o **USB REC** en el control remoto durante más de 3 segundos.
2. Pulse **⏮/⏭** en el control remoto o **⏮/⏭** en la unidad para seleccionar una tasa de transferencia de bits.
3. Pulse **⏮** **USB REC** en la unidad o **USB REC** en el control remoto de nuevo para seleccionar la velocidad de grabación.
4. Pulse **⏮/⏭** en el control remoto o **⏮/⏭** en la unidad para seleccionar una velocidad de grabación deseada. (Sólo AUDIO CD)

#### X1 SPEED

- Puede escuchar la música durante la grabación.

#### X2 SPEED

- Sólo se puede grabar el archivo de música.

5. Pulse **⏮** **USB REC** en la unidad o **USB REC** en el control remoto para finalizar la configuración.

### Combina de USB a USB

Puede combinar varias fuentes de sonido de **USB1** a **USB2** con la función USB.

1. Conecte al **USB1** un dispositivo USB que disponga de los archivos de sonido deseados.
2. Conecte otro dispositivo USB al **USB2**.
3. Pulse **⏮** **USB REC** en la unidad o **USB REC** en el control remoto.
4. Para dejar de grabar, pulse **⏻** en la unidad o **ENTER** en el control remoto.

La creación de copias no autorizadas de material protegido contra copia, lo que incluye programas de ordenador, archivos, emisiones y grabaciones de sonido, pueden constituir una violación de los derechos de autor y un delito criminal.

No se debería utilizar este equipo a tales fines.

**Sea responsable**  
**Respete los derechos de autor.**

### ! Nota

- No se admite grabar música almacenada en el dispositivo bluetooth.
- Puede comprobar el porcentaje de grabación para la grabación USB en la ventana de visualización durante la grabación. (Sólo MP3/ WMA, CD)
- Durante la grabación MP3/ WMA, no hay ningún sonido.
- Para una grabación estable, el nivel de sonido de salida baja por sí solo cuando graba música del CD al USB.
- Solo puede modificar el nivel de volumen MÍNIMO y 10 durante la grabación. Se mantendrá incluso tras la grabación.
- Cuando deje de grabar durante la reproducción, se almacenará el archivo grabado en ese momento. (Excepto los archivos MP3/WMA)
- No retire el dispositivo USB ni apague la unidad durante la grabación USB. En caso contrario, podría crearse un archivo incompleto y no borrado en el PC.
- Si no funciona la grabación USB, se mostrará el mensaje "NO USB", "ERROR", "USB FULL" o "NO REC " en la ventana de visualización.
- No se pueden usar para grabaciones USB dispositivos de lectores de tarjetas múltiples o discos duros externos.
- Cuando se graba durante un largo período, se crea un archivo de unos 512 Mb.
- Es posible que no pueda almacenar más de 999 archivos.
- Se almacenará del modo siguiente.

AUDIO CD	MP3/WMA	La otra fuente*
<ul style="list-style-type: none"> <li>■ CD_REC</li> <li>  ├ TRK_001</li> <li>  ├ TRK_002</li> <li>  ├ ⋮</li> </ul>	<ul style="list-style-type: none"> <li>■ FILE_REC</li> <li>  ├ ABC(File name)</li> <li>  ├ DEF(File name)</li> <li>  ├ ⋮</li> </ul>	<ul style="list-style-type: none"> <li>■ EXT_REC</li> <li>  ├ AUDIO_001</li> <li>  ├ AUDIO_002</li> <li>  ├ ⋮</li> </ul>

\* : TUNER, AUX y similar.

# Localización y resolución de problemas

## General

Problema	Causa y solución
No hay alimentación.	<ul style="list-style-type: none"> <li>El cable de alimentación no está enchufado. Enchufe el enchufe de alimentación.</li> <li>Compruebe si existe un fallo eléctrico. Compruebe el estado hacienda funcionar otros dispositivos electrónicos.</li> </ul>
No hay sonido.	<ul style="list-style-type: none"> <li>Compruebe si ha seleccionado la función adecuada. Pulse <b>FUNCTION</b> y compruebe la función seleccionada.</li> <li>En caso contrario, conecte los cables del altavoz correctamente. Cables del altavoz correctamente conectados.</li> </ul>
La unidad no inicia la reproducción.	<ul style="list-style-type: none"> <li>Se ha introducido un disco no reproducible. Compruebe el disco reproducible.</li> <li>No hay ningún disco introducido. Introduzca un disco.</li> <li>El disco está sucio. Limpie el disco. (Refiérase a la página 33).</li> <li>El disco se ha introducido al revés. Coloque el disco con la etiqueta o el lado impreso hacia arriba.</li> </ul>
Las emisoras de radio no se sintonizan correctamente.	<ul style="list-style-type: none"> <li>La antena está débilmente posicionada o conectada. Conecte la antena de manera segura.</li> <li>La fuerza de la señal de la emisora de radio es demasiado débil. Sintonice la emisora manualmente.</li> <li>Ninguna emisora ha sido preconfigurada o las emisoras preconfiguradas han sido borradas (cuando se han sintonizado mediante exploración de emisoras preconfiguradas). Preconfigure alguna emisoras de radio, refiérase a la página 24 para más detalles.</li> </ul>
El control remoto no funciona correctamente.	<ul style="list-style-type: none"> <li>El control remoto está demasiado lejos de la unidad. Haga funcionar el control remoto a aproximadamente 23 ft (7 m).</li> <li>Hay un obstáculo en el camino entre el control remoto y la unidad. Retire el obstáculo.</li> <li>Las baterías en el control remoto están agotadas. Sustitúyalas por unas nuevas.</li> </ul>
No hay luz procedente del altavoz	<ul style="list-style-type: none"> <li>Compruebe que los cables de la luz del altavoz están correctamente conectados a la unidad. Conecte los cables de la luz del altavoz a la unidad correctamente.</li> <li>Compruebe los efectos de luz del altavoz pulsando <b>SPK LIGHT/DEMO</b>.</li> </ul>

## Marcas registradas y licencias




La tecnología inalámbrica **Bluetooth**® es un sistema que permite el contacto por radio entre dispositivos electrónicos dentro de un alcance máx. de 10 metros.

La conexión de dispositivos individuales con tecnología inalámbrica **Bluetooth**® no genera ningún gasto. Se puede utilizar un teléfono móvil con tecnología inalámbrica **Bluetooth**® a través de Cascade, si la conexión se ha realizado con tecnología inalámbrica **Bluetooth**®.

El término, la marca y los logotipos **Bluetooth**® son propiedad de **Bluetooth**® SIG, Inc. y cualquier uso que LG Electronics haga de dichas marcas estará bajo licencia.

Otras marcas registradas y nombre comerciales son propiedad de sus propietarios respectivos.

## Especificaciones generales

General	
Requisitos de alimentación	Refiérase a la etiqueta principal
Consumo de energía	Refiérase a la etiqueta principal
Dimensiones (ancho x altura x profundidad)	542 x 308 x 421 mm
Peso neto (aprox.)	9,85 kg
Temperatura de funcionamiento	5 °C a 35 °C (41 °F a 95 °F)
Humedad de funcionamiento	5 % a 90 %
Alimentación bus:	USB DC 5 V  500 mA

Entradas	
AUX IN	2,0 Vrms (1 kHz, 0 dB), 600 Ω, toma RCA (L, R) x 1
PORT. IN	1,2 Vrms (toma estéreo de 3,5 mm)

Sintonizador	
Gama de sintonización de FM	87,5 a 108,0 MHz o 87,50 a 108,00 MHz

CD	
Respuesta Frecuencia	40 a 20.000 Hz
Ratio señal a ruido	75 dB
Rango dinámico	80 dB

Amplificador	
Salida	575 W x 4 (8 Ω a 1 kHz, THD 25 %)

Altavoz frontal		
Tipo	Canal bajo	1 altavoz de 1 vía
	Canal alto	2 altavoces de 2 vías
Impedancia	8 Ω	
Alimentación de entrada clasificada	575 W	
Alimentación de entrada máx.	1.150 W	
Dimensiones netas (ancho x altura x profundidad)	520 x 720 x 499 mm	
Peso neto	35,5 kg	

- El diseño y las especificaciones están sujetos a cambios sin previo aviso.



## Mantenimiento

### Notas sobre los discos

#### Manipulación de los discos

Nunca pegue papel ni cinta adhesiva en el disco.

#### Almacenar los discos

Tras la reproducción, guarde el disco en su caja. No exponga los discos a la radiación solar directa o a fuentes de calor, y no los deje nunca en un coche aparcado expuesto a la luz solar directa.

#### Limpiar los discos

Las huellas de los dedos y el polvo en el disco pueden conllevar una mala calidad de la imagen y la distorsión del sonido. Antes de reproducir, limpie el disco con un paño limpio. Limpie el disco del centro hacia fuera.

No utilice disolventes como el alcohol, la bencina, los diluyentes, los productos de limpieza disponibles en los comercios, o pulverizadores antiestáticos concebidos para los antiguos discos de vinilo.

## Manipulación de la unidad

### Envío de la unidad

Por favor, guarde el cartón de envío y los materiales de embalaje originales. Si necesita enviar la unidad, para máxima protección, vuelva a embalarla como se embaló originalmente en la fábrica.

### Mantener las superficies exteriores limpias

No utilice líquidos volátiles como insecticidas cerca del aparato. Si limpia apretando con fuerza, podría dañar la superficie. No deje productos de goma o plástico en contacto con la unidad durante un periodo prolongado de tiempo.

### Limpieza de la unidad

Para limpiar la unidad, utilice un paño suave y seco. Si las superficies están muy sucias, utilice un trapo suave ligeramente humedecido con una solución de detergente suave. No utilice disolventes fuertes, como alcohol, bencina o diluyente, podrían dañar la superficie de la unidad.

### Mantenimiento de la unidad

Esta unidad es un dispositivo de precisión de alta tecnología. Si la lente del lector óptico y las piezas de la unidad de disco están sucias o gastadas, la calidad de la imagen podría verse reducida. Para más detalles, por favor, póngase en contacto con su centro de servicio autorizado más cercano.

