



DEUTSCH

BEDIENUNGSANLEITUNG SUPER POWER MINI HI-FI SYSTEM

Bitte lesen Sie diese Bedienungsanleitung vor der Bedienung des Gerätes sorgfältig durch und bewahren Sie es zum späteren Nachschlagen auf.

CM9730 (CM9730, CMS9730F)



MFL67781409

Sicherheitshinweise

1

Erste Schritte



VORSICHT: ZUR VERMEIDUNG VON STROMSCHLÄGEN DIE ABDECKUNG (BZW. RÜCKWAND) NICHT ABNEHMEN. ES BEFINDEN SICH KEINE VOM BENUTZER ZU WARTENDEN BAUTEILE IM INNERN. WARTUNGSARBEITEN NUR VON FACHPERSONAL DURCHFÜHREN LASSEN.



Das Blitzsymbol innerhalb eines gleichseitigen Dreiecks warnt den Benutzer vor nicht isolierter gefährlicher Spannung im Innern des Produktgehäuses, die so stark sein kann, dass für Personen die Gefahr von Stromschlägen besteht.



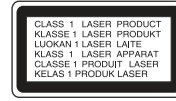
Das Ausrufungszeichen innerhalb eines gleichseitigen Dreiecks weist den Benutzer auf wichtige Anleitungen zu Betrieb und Wartung in der mit dem Gerät gelieferten Literatur hin.

ACHTUNG: ZUR VERMEIDUNG VON BRÄNDEN ODER STROMSCHLÄGEN DAS GERÄT NIEMALS REGEN ODER FEUCHTIGKEIT AUSSETZEN.

VORSICHT: Das Gerät sollte keinem Wasser ausgesetzt werden (Tropf- oder Spritzwasser) und es sollten keine mit Flüssigkeiten gefüllten Behälter auf das Gerät gestellt werden, wie z. B. Vasen.

ACHTUNG: Das Gerät nicht an einem beengten Ort einbauen, wie z. B. in einem Bücherregal o.ä.

VORSICHT: Belüftungsöffnungen dürfen nicht verdeckt werden. Das Gerät muss laut Herstellerangaben aufgestellt werden. Schlitze und Öffnungen im Gehäuse dienen zur Belüftung, gewährleisten einen ordnungsgemäßen Betrieb des Produktes und schützen das Gerät vor Überhitzung. Die Öffnungen dürfen nicht durch z. B. Aufstellen auf einem Bett, Sofa, Teppich oder ähnlichen Untergründen verdeckt werden. Dieses Produkt sollte nicht in einen eingelassenen Bereich, wie z. B. einem Bücherschrank oder einem Regal, aufgestellt werden, falls keine ordnungsgemäße Belüftung gewährleistet werden kann oder falls die Richtlinien des Herstellers nicht befolgt werden können.



VORSICHT: Dieses Gerät besitzt ein Laser-System. Um das Gerät richtig zu verwenden, lesen Sie diese Bedienungsanleitung sorgfältig durch und bewahren Sie sie zum späteren Nachschlagen auf. Setzen Sie sich zur Wartung mit einem qualifizierten Servicebetrieb in Verbindung.

Durch Bedienungen, Einstellungen oder Verfahren, die in dieser Anleitung nicht erwähnt werden, kann gefährliche Strahlung freigesetzt werden. Um direkten Kontakt mit dem Laserstrahl zu vermeiden, darf das Gehäuse nicht geöffnet werden.

VORSICHTSHINWEISE zum Netzkabel

Die meisten Geräte sollten an einen eigenen Stromkreis angeschlossen werden.

D. h. eine einzelne Steckdose, an die ausschließlich das jeweilige Gerät angeschlossen wird und die keine weiteren Steckdosen oder Zweigschaltkreise besitzt. Beachten Sie hierzu die technischen Daten des Gerätes in diesem Benutzerhandbuch. Steckdosen niemals überlasten. Überlastete, lockere oder beschädigte Steckdosen, Verlängerungskabel, beschädigte Stromkabel oder rissige Leitungsisolierungen bergen Gefahren. In diesen Fällen besteht die Gefahr von Stromschlägen oder Bränden. Überprüfen Sie regelmäßig die Kabel des Gerätes. Bei Schäden oder Verschleiß das entsprechende Kabel abziehen, das Gerät nicht mehr verwenden und das Kabel von einem zugelassenen Kundendienst durch ein gleichwertiges Kabel ersetzen lassen. Vermeiden Sie eine unsachgemäße physikalische oder mechanische Nutzung des Stromkabels, wie z. B. Verdrehen, Knicken, Zerstechen, Einklemmen in einer Tür oder Darauftreten. Achten Sie besonders auf Stecker, Steckdosen und auf die Punkte, an denen das Kabel aus dem Gerät heraustritt. Das Netzkabel beim Abziehen immer am Netzstecker selbst festhalten. Achten Sie bei der Montage des Gerätes darauf, dass der Netzstecker leicht zugänglich ist.

Dieses Gerät besitzt eine tragbare Batterie oder Akku-Batterie.

Sicherheitshinweise zum Herausnehmen der Batterie aus dem Gerät: Führen Sie zum Herausnehmen der verbrauchten Batterie bzw. des Batteriepakets die Einzelschritte zum Einlegen der Batterie in umgekehrter Reihenfolge durch. Um eine Gefährdung der Umwelt sowie mögliche Gesundheitsgefährdungen von Menschen und Tieren zu vermeiden, sollten Altbatterien in einen geeigneten Behälter einer Sammelstelle gegeben werden. Altbatterien niemals zusammen mit dem Hausmüll entsorgen. Bitte geben Sie Altbatterien an einer kostenlosen Sammelstelle für Batterien und Akku-Batterien ab. Die Batterie keiner extremen Hitze aussetzen, wie z. B. direkte Sonneneinstrahlung, Feuer o. ä.

Entsorgung von Altgeräten



1. Falls an einem Produkt das Symbol eines durchgestrichenen Abfallbehälters angebracht ist, unterliegt es der EU-Richtlinie 2002/96/EC.
2. Alle elektrischen und elektronischen Produkte sollten getrennt vom Hausmüll bei einer Sammelstelle eines staatlichen oder lokalen Entsorgungsunternehmens entsorgt werden.
3. Eine ordnungsgemäße Entsorgung des Altgerätes hilft bei der Vermeidung von Umwelt- und Gesundheitsschäden.
4. Informationen zur Entsorgung Ihrer Altgeräte erhalten Sie bei Ihrer Stadtverwaltung, Ihrem Entsorgungsunternehmen oder beim Händler, bei dem Sie das Produkt erworben haben.

Entsorgung verbrauchter Batterien/Akku-Batterien



1. Falls an den Batterien/Akku-Batterien Ihres Produktes das Symbol eines durchgestrichenen Abfallbehälters angebracht ist, unterliegen diese der Europäischen Richtlinie 2006/66/EC.
2. Dieses Symbol kann mit chemischen Symbolen für Quecksilber (Hg), Kadmium (Cd) oder Blei (Pb) kombiniert sein, wenn die Batterie mehr als 0.0005% Quecksilber, 0.002% Kadmium oder 0.004% Blei enthält.
3. Alle Batterien/Akku-Batterien sollten getrennt vom Hausmüll bei einer Sammelstelle eines staatlichen oder lokalen Entsorgungsunternehmens entsorgt werden.
4. Eine ordnungsgemäße Entsorgung verbrauchter Batterien/Akku-Batterien hilft bei der Vermeidung von Umwelt- und Gesundheitsschäden von Mensch und Tier.
5. Informationen zur Entsorgung Ihrer verbrauchten Batterien/Akku-Batterien erhalten Sie bei Ihrer Stadtverwaltung, Ihrem Entsorgungsunternehmen oder beim Händler, bei dem Sie das Produkt erworben haben.

CE 0984

1
Erste Schritte

Hiermit erklärt LG Electronics, dass diese(s) Produkt(e) die grundlegenden Anforderungen und die sonstigen Bestimmungen der Richtlinien 2004/108/EC, 2006/95/EC, 2009/125/EC und 2011/65/EU erfüllt/erfüllen.

Eine Kopie der DoC (Declaration of Conformity) erhalten Sie unter der folgenden Adresse.

Kontaktanschrift bezüglich der Konformität dieses Gerätes:

LG Electronics Inc.
EU Representative, Krijgsman 1,
1186 DM Amstelveen, Niederlande

- Bitte beachten Sie, dass dies KEIN Ansprechpartner für den Kundendienst ist. Informationen zu Kundendienstleistungen finden Sie auf der Garantiekarte oder beim Händler, bei dem Sie dieses Gerät erworben haben.

Nur in geschlossenen Räumen verwenden.

Erklärung zur HF-Strahlenbelastung

Dieses Gerät sollte in einem Mindestabstand von 20 cm zwischen Sender und Körper aufgestellt und betrieben werden.

Inhaltsverzeichnis

1 Erste Schritte

- 2 Sicherheitshinweise
- 6 Einzigartige Funktionen
- 6 Zubehör
- 7 Voraussetzungen für Wiedergabedateien
- 7 – Voraussetzungen für MP3-/WMA-Audiodateien
- 7 – Kompatible USB-Geräte
- 7 – Anforderungen an USB-Geräte
- 8 Fernbedienung
- 10 Bedienungsfeld
- 12 Rückseite

2 Anschlüsse

- 13 Anschluss der Lautsprecher
- 13 – Anschluss der Höhen-Lautsprecher an das Gerät
- 13 – Anschluss der Bass-Lautsprecher an das Gerät
- 14 – Anschluss der Kabel für die Lautsprecherbeleuchtung an das Gerät
- 15 Anschluss von Zusatzgeräten
- 15 – AUX IN-Anschluss
- 15 – PORT. IN-Anschluss
- 16 – USB-Anschluss
- 16 – Antennenanschluss

3 Bedienung

- 17 Grundfunktionen
- 17 – CD-/USB-Bedienung
- 17 – Ordner und MP3-/WMA-Dateien auswählen
- 18 – MP3-/WMA-Datei löschen
- 19 Wiedergabeeffekte
- 19 – SMART DJ-Wiedergabe
- 20 – DJ-Effekt
- 20 – AUTO DJ-Wiedergabe
- 21 – JUKE BOX-Wiedergabe (programmierte Wiedergabe)

- 22 Bluetooth Wireless-Technologie
- 22 – Musik vom Bluetooth-Gerät hören
- 23 Radiobetrieb
- 23 – Radio hören
- 23 – Schlechten UKW-Empfang verbessern
- 24 – Speichern von Radiosendern
- 24 – Alle gespeicherten Sender löschen
- 24 – Hinweise über Radiosender anzeigen
- 25 Weitere Funktionen
- 25 – Ton vorübergehend stummschalten
- 25 – Dateinformationen anzeigen (ID3-TAG)
- 25 – DEMO
- 25 – Verwendung eines Mikrofons
- 25 – Lautsprecherbeleuchtung ein- und ausschalten.
- 25 – Automatisches Ausschalten
- 26 Klangeinstellungen
- 26 – Surround-Modus festlegen
- 26 – USER EQ einstellen
- 27 Uhrzeit einstellen
- 27 – Player als Wecker verwenden
- 28 – Einstellen des Sleep-Timers
- 28 – Dimmer
- 28 Erweiterte Funktionen
- 28 – USB-Aufnahme

4 Fehlersuche

- 30 Störungsbehebung
- 30 – Allgemein

5 Anhang

- 31 Marken und Lizenzen
- 32 Allgemeine Technische Daten
- 33 Wartung
- 33 – Hinweise zu Discs
- 33 – Umgang mit dem Gerät

1

2

3

4

5

Einzigartige Funktionen

Bluetooth®

Wiedergabe von auf einem Bluetooth-Gerät gespeicherter Musik.

Anschluss für tragbare Geräte

Wiedergabe von Musik auf Ihrem tragbaren Gerät. (zum Beispiel für MP3s oder Notebooks)

Wiedergabeeffekte

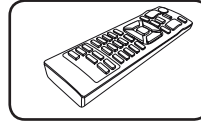
Musik mit verschiedenen Klang- und Wiedergabeeffekten wiedergeben.

USB-Sofortaufnahme

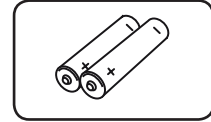
Musik auf einem USB-Gerät aufnehmen.

Zubehör

Bitte prüfen Sie den Lieferumfang auf Vollständigkeit.



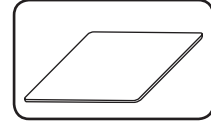
Fernbedienung (1)



Batterien (2)



UKW-Antenne (1)



Rutschfeste Unterlagen (4)

Voraussetzungen für Wiedergabedateien

Voraussetzungen für MP3-/WMA-Audiodateien

Die Kompatibilität dieses Gerätes mit MP3-/WMA-Dateien unterliegt folgenden Einschränkungen:

- Sampling-Frequenz: 32 bis 48 kHz (MP3), 32 bis 48 kHz (WMA)
- Bitrate: 32 bis 320 kbps (MP3), 40 bis 192 kbps (WMA)
- Maximale Anzahl Dateien: Unter 999
- Maximale Anzahl Ordner: Unter 99
- Dateierweiterungen: ".mp3"/".wma"
- CD-ROM-Dateiformat: ISO 9660/JOLIET
- Wir empfehlen Ihnen die Software Easy-CD Creator, mit der das ISO 9660-Dateisystem erstellt wird.
- Die Einstellung zur Disc-Formatierung muss auf [Mastered] eingestellt werden, damit wiederbeschreibbare Discs nach der Formatierung mit LG Playern kompatibel sind. Discs, die mit dem Live File System formatiert wurden, können nicht auf LG Playern wiedergegeben werden. (Mastered/Live File System: Disc-Formatierungssystem unter Windows Vista)

Kompatible USB-Geräte

- MP3-Player: MP3-Player mit Flash-Funktion.
- USB-Flash-Laufwerk: Geräte mit USB 2.0- oder USB 1.1-Unterstützung.
- Von der USB-Funktion dieses Gerätes werden u. U. nicht alle USB-Geräte unterstützt.

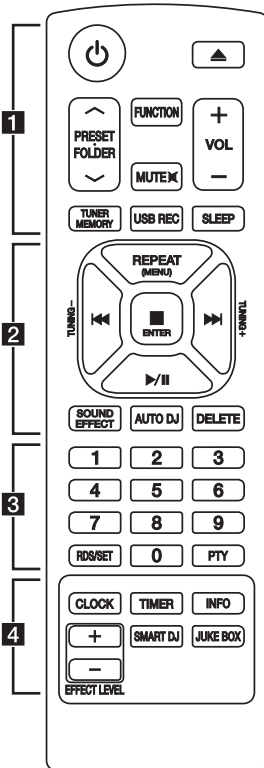
Anforderungen an USB-Geräte

- Geräte, für die zum Anschluss an einen Computer eine zusätzliche Softwareinstallation erforderlich ist, werden nicht unterstützt.
- Das USB-Gerät niemals während der Dateiübertragung trennen.
- Der Suchlauf kann bei USB-Geräten mit hoher Kapazität etwas länger als eine Minute dauern.
- Zur Vermeidung von Datenverlust sollten Sicherungskopien sämtlicher Daten erstellt werden.
- Bei Verwendung eines USB-Verlängerungskabels oder USB-Hubs wird das USB-Gerät nicht erkannt.
- Geräte, die mit dem NTFS-Dateisystem formatiert sind, werden nicht unterstützt. (Es werden nur die Dateisysteme FAT16 und FAT32 unterstützt.)
- Dieses Gerät wird nicht unterstützt, falls insgesamt mehr als 1.000 Dateien gespeichert wurden.
- Externe Festplatten, Kartenleser, gesperrte Geräte oder USB-Festplatten werden nicht unterstützt.
- Der USB-Anschluss des Gerätes kann nicht mit einem PC verbunden werden. Das Gerät kann somit nicht als Speichermedium eingesetzt werden.
- Bestimmte USB-Geräte funktionieren nicht zusammen mit diesem Gerät.

Fernbedienung

1

Erste Schritte



..... **1**

⏻ (Power) : Schaltet das Gerät EIN und AUS.

⏮ (Öffnen/Schliessen) : Öffnet bzw. schließt das Disc-Fach.

PRESET-FOLDER \wedge / \vee :

- Suche nach Ordnern mit MP3-/WMA-Dateien.
Drücken Sie bei der Wiedergabe einer CD/von einem USB-Gerät mit mehreren Ordnern, in denen MP3-/WMA-Dateien gespeichert sind, die Taste **PRESET FOLDER \wedge / \vee** um den gewünschten Ordner zur Wiedergabe auszuwählen.

- Sendernummer für einen Radiosender wählen.

FUNCTION : Auswahl der Funktion und Eingangsquelle.

MUTE \times : Ton stummschalten.

VOL +/- : Lautstärke der Lautsprecher einstellen.

TUNER MEMORY :

- Radiosender speichern.

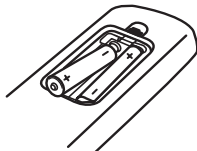
- Alle gespeicherten Sender löschen.

USB REC : USB-Sofortaufnahme.

SLEEP : Das Gerät kann zu einer festgelegten Zeit automatisch ausgeschaltet werden.

(Dimmer: Das Anzeigefenster wird um die Hälfte verdunkelt.)

Einlegen der Batterien



Nehmen Sie die Batteriekappe von der Rückseite der Fernbedienung ab, und legen Sie zwei Batterien (Größe AAA) mit der richtigen Polung \oplus und \ominus ein

2

REPEAT (MENU) : Tracks/Dateien mehrmals oder in zufälliger Reihenfolge wiedergeben.

TUNING-/+ : Radiosender auswählen.

◀◀/▶▶ (Überspringen/Suchlauf) :

- Schneller Vorlauf zurück oder vor.
- Suchlauf innerhalb eines Tracks/einer Datei.

■ **ENTER** :

- Wiedergabe bzw. Aufnahme anhalten.
- LÖSCHEN abbrechen.

▶/|| (Wiedergabe/Pause) :

- Wiedergabe Start oder Pause.
- STEREO/MONO auswählen.

SOUND EFFECT : Klangeffekte auswählen.

AUTO DJ : AUTO DJ-Modus auswählen. (Weitere Hinweise finden Sie auf Seite 20)

DELETE :

- MP3-/WMA-Dateien löschen.
- Titel aus der JUKE BOX-Liste löschen.

3

Nummertasten **0** bis **9**: Nummerierte Tracks, Dateien oder Schnellwahlnummer auswählen.

RDS/SET:

RDS (Radio Data System) (Siehe Seite 24.)
Einstellung übernehmen.

PTY : Radiosender nach Typ suchen.

4

CLOCK : Uhrzeit einstellen und überprüfen.

TIMER : Mit Hilfe der TIMER-Funktion können Sie die CD- und USB-Wiedergabe sowie den TUNER-Empfang zur gewünschten Uhrzeit ein- und ausschalten.

INFO : Informationen über den aktuellen Musiktitel anzeigen. MP3-Dateien sind häufig mit ID3-Tags versehen. Diese Tags können Informationen zu Titel, Künstler, Album oder Spieldauer enthalten.

SMART DJ : SMART DJ-Modus auswählen. (Weitere Hinweise finden Sie auf Seite 19)

JUKE BOX :

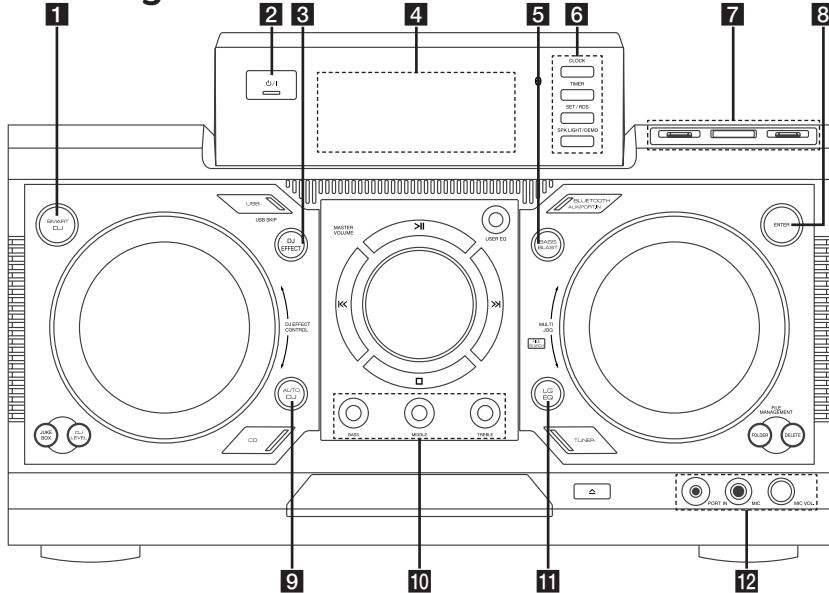
- JUKE BOX-Modus auswählen.
- Favoriten erstellen.

EFFECT LEVEL +/- : Intensität für SMART DJ-Effekt einstellen.

1

Erste Schritte

Bedienungsfeld



1
Erste Schritte

1 SMART DJ

SMART DJ-Modus auswählen. (Weitere Hinweise finden Sie auf Seite 19)

2 O/I (Power)

3 DJ EFFECT

DJ-Effekt auswählen. (Weitere Hinweise finden Sie auf Seite 20)

4 Anzeigefenster

5 BASS BLAST

BASS BLAST oder BYPASS-Klang direkt auswählen.

6 CLOCK

Uhrzeit einstellen und überprüfen.

TIMER

Mit Hilfe der TIMER-Funktion können Sie die CD- und USB-Wiedergabe sowie den TUNER-Empfang zur gewünschten Uhrzeit ein- und ausschalten.

SET/RDS

Einstellung übernehmen.

SPK LIGHT / DEMO

- Beleuchtung ändern.
- Demo anzeigen.

7 USB 1/2-Anschluss

Wiedergabe oder Aufnahme von auf dem angeschlossenen USB-Gerät gespeicherten Dateien.

R USB REC

Aufnahme auf USB-Gerät.

8 ENTER

Ordner zur Suche nach einer Datei auswählen.

9 AUTO DJ

AUTO DJ-Modus auswählen. (Weitere Hinweise finden Sie auf Seite 20)

10 BASS/MIDDLE/TREBLE

Lautstärke für die Einstellung des USER EQ einstellen.

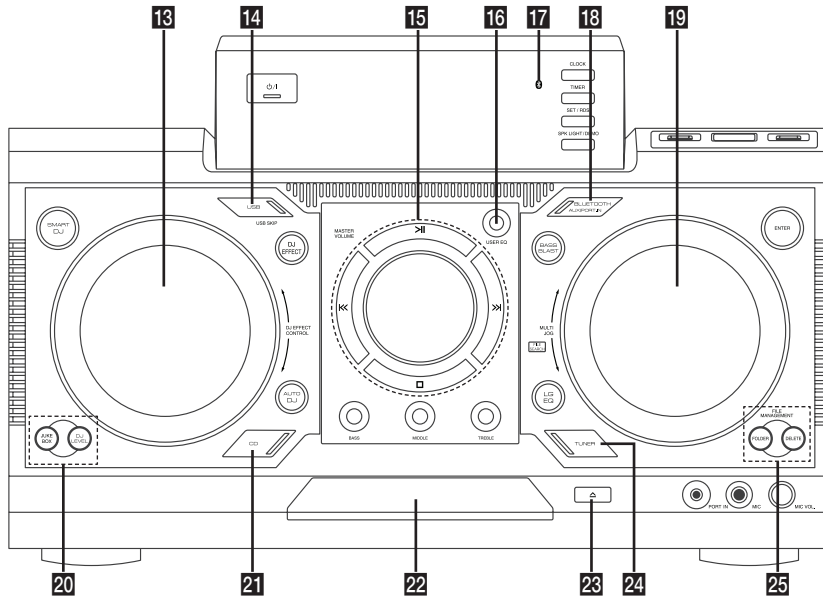
11 LG EQ

Landestypischen Equalizer auswählen.

12 PORT. IN-Buchse

MIC-Buchse

MIC VOL.

**13 DJ EFFECT CONTROL**

Ton mit DJ-Effekt ausgeben.

14 USB (USB SKIP)

Auswahl USB 1/2-Funktion.

15 >||

- Wiedergabe starten oder unterbrechen
- Stereo/Mono auswählen.



Wiedergabe anhalten oder DELETE-Funktion abbrechen.

||<</>>|

- Schneller Vorlauf zurück oder vor.
- Suchlauf innerhalb eines Tracks/einer Datei.

MASTER VOLUME

Lautstärke einstellen.

16 USER EQ

Klangeffekte auswählen.

17 Bluetooth-Anzeige

Leuchtet bei Verbindung eines Bluetooth-Gerätes mit dem Gerät.

18 BLUETOOTH/AUX/PORT.IN

Funktion BLUETOOTH, AUX oder PORT. IN auswählen.

19 MULTI JOG, FILE SEARCH

- Uhrzeit einstellen.
- Ordner und Datei für CD-/USB-Funktion wählen.

20 JUKE BOX

- Favoriten erstellen.
- JUKE BOX ein- und ausschalten.

DJ LEVEL

Intensität für DJ-Effekt gering, mittel und hoch einstellen.

21 CD

CD-Funktion auswählen.

22 Disc-Fach**23 ▲ (Öffnen/Schliessen)****24 TUNER**

TUNER-Funktion auswählen.

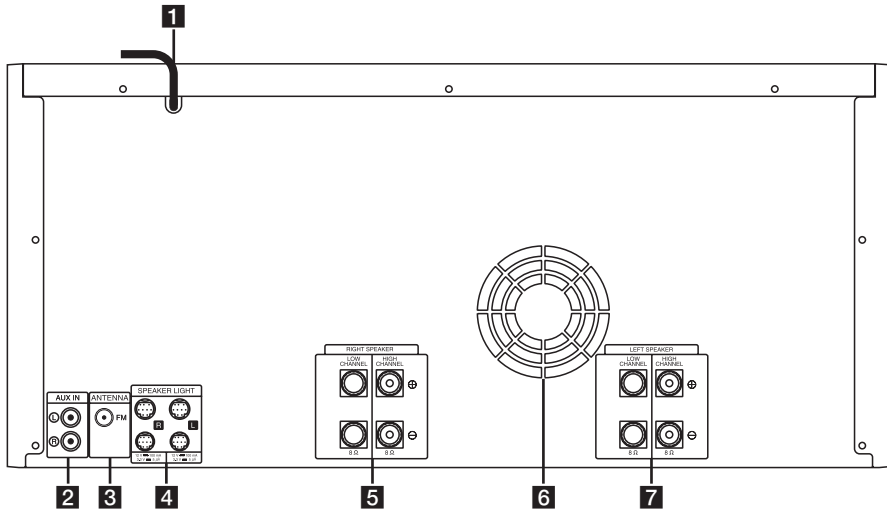
25 FILE MANAGEMENT

- **FOLDER**
Im Auswahlmodus einen Ordner und eine Datei wählen.
- **DELETE**
MP3-/WMA-Dateien löschen. (nur USB)
Einen Titel aus der JUKE BOX-Liste löschen.

Rückseite

1

Erste Schritte



1 Netzkabel

! Vorsicht

- Schließen Sie das Netzkabel nach Möglichkeit direkt an eine Steckdose an. Bei Verwendung eines Verlängerungskabels sollte dieses unbedingt für 110V/15 A bzw. 230V/15 A geeignet sein, ansonsten arbeitet das Gerät aufgrund einer unzureichenden Stromversorgung möglicherweise nicht störungsfrei.
- Das Verlängerungskabel darf nicht elektrisch überlastet werden.

2 AUX IN-Anschlüsse (L/R)

3 ANTENNA (FM)

4 SPEAKER LIGHT

5 RIGHT SPEAKER

LOW CHANNEL

Anschluss über Bananenstecker.

HIGH CHANNEL

Anschluss der Lautsprecherkabel.

6 Kühlungslüfter

7 LEFT SPEAKER

LOW CHANNEL

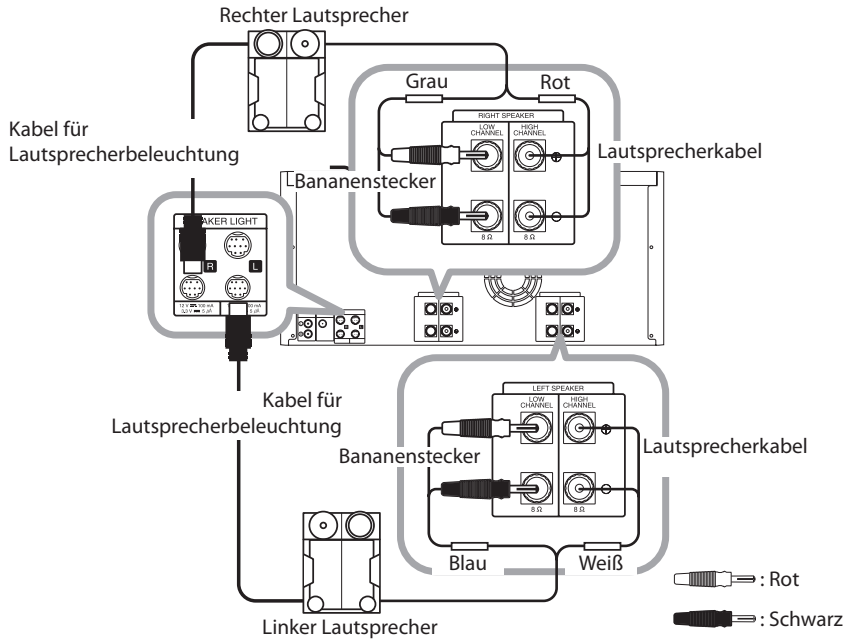
Lautsprecheranschluss über Bananenstecker.

HIGH CHANNEL

Anschluss der Lautsprecherkabel.

Anschluss der Lautsprecher

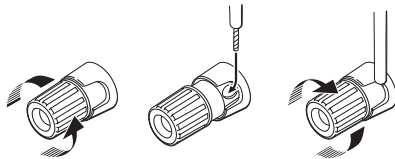
Schließen Sie das schwarze Ende jedes Kabels an die Anschlüsse mit der Bezeichnung - (minus), und das rote Ende jedes Kabels an die Anschlüsse mit der Bezeichnung + (plus) an.



2
Anschlüsse

Anschluss der Höhen-Lautsprecher an das Gerät

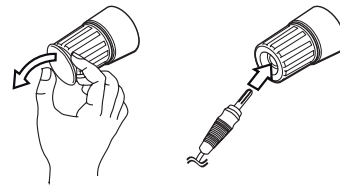
1. Lösen Sie die Schraube entgegen dem Uhrzeigersinn.
2. Führen Sie an jedem Anschluss das blanke Ende des Kabels in die Öffnung ein.
3. Drehen Sie die Schraube im Uhrzeigersinn fest.



Farbe	HIGH CHANNEL
Rot	RIGHT SPEAKER
Weiß	LEFT SPEAKER

Anschluss der Bass-Lautsprecher an das Gerät

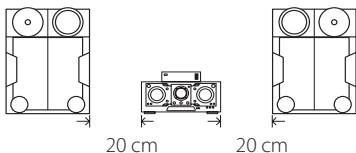
1. Entfernen Sie die Schutzkappe.
2. Führen Sie den Bananenstecker in den entsprechenden Anschluss ein.



Farbe	LOW CHANNEL
Grau	RIGHT SPEAKER
Blau	LEFT SPEAKER

! Vorsicht

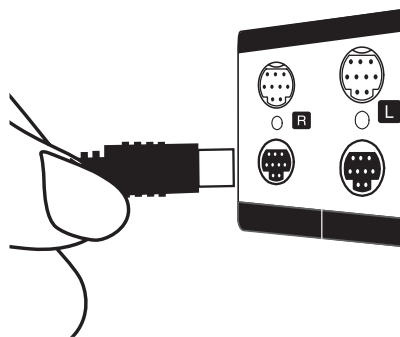
- Die Lautsprecher niemals allein anheben. Zum Anheben der Lautsprecher sind mindestens zwei Personen erforderlich. Ansonsten besteht die Gefahr von Fehlfunktionen der Lautsprecher sowie von Verletzungen und/oder Sachschäden.
- Zum Anschluss der Lautsprecher am Gerät müssen Lautsprecherkabel und Stecker mit dem entsprechenden Lautsprecheranschluss übereinstimmen.
- Die Lautsprecher sollten in einem Abstand von etwa 20 cm vom Gerät aufgestellt werden, um Vibrationen durch die Lautsprecher zu vermeiden.



- Überprüfen Sie vor der Wiedergabe von Musik die Lautstärke, so dass unsichere Personen, Kinder und schwangere Frauen nicht durch plötzliche laute Geräusche des Gerätes erschreckt werden.
- Das Gerät nicht in beengten Räumen verwenden. Ansonsten besteht die Gefahr von Hörschäden. Es wird empfohlen, das Gerät in größeren Räumen zu verwenden.
- Achten Sie darauf, dass Kinder nicht ihre Hände oder andere Gegenstände in die *Lautsprecheröffnung einführen.
*Lautsprecheröffnung: Eine Aushöhlung im Lautsprechergehäuse zum Erzeugen satter Bässe.
- Der Lautsprecher enthält magnetische Bauteile. Aus diesem Grund können Farbverfälschungen auf dem Bildschirm oder PC-Monitor auftreten. Die Lautsprecher sollten daher in ausreichendem Abstand zum Fernseher oder PC-Monitor aufgestellt werden.
- Die Lautsprecher müssen von mindestens zwei Personen montiert werden, um ein Herunterfallen und mögliche Verletzungsgefahren zu vermeiden.

Anschluss der Kabel für die Lautsprecherbeleuchtung an das Gerät

Um die Kabel für die Lautsprecherbeleuchtung am Gerät anzuschließen, führen Sie das Kabel in die Anschlüsse **SPEAKER LIGHT** am Gerät ein.

**! Vorsicht**

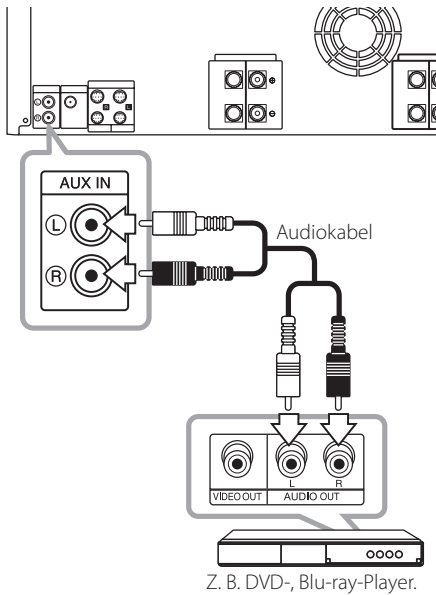
- Die Pfeilmarkierungen an den Kabelenden müssen stets nach oben zeigen.
- Die Kabel müssen fest an den Anschlüssen des Gerätes befestigt werden.

Anschluss von Zusatzgeräten

AUX IN-Anschluss

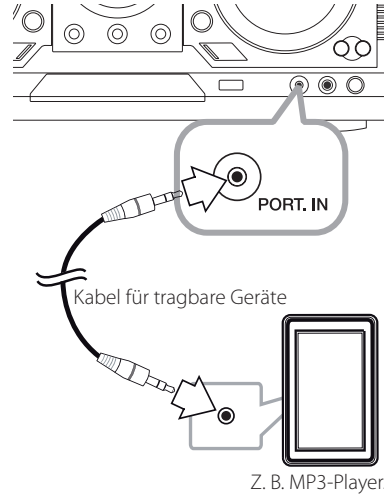
Anschluss eines Zusatzgerätes (z. B. Camcorder, TV, Player) an den **AUX IN** (L/R).

Falls das Gerät nur einen Audio-Ausgang (Mono) besitzt, schließen Sie nur den linken (weiß) Audio-Stecker am Gerät an.



PORT. IN-Anschluss

Anschluss eines tragbaren Gerätes (Kopfhörer oder Line-out-Anschluss z. B. eines MP3- oder PMP-Players) an den Eingangsanschluss **PORT. IN**.



2

Anschlüsse

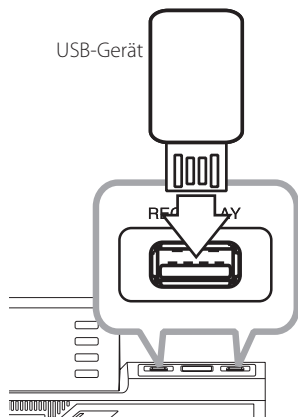
Musik vom tragbaren Player oder Zusatzgerät hören.

Das Gerät kann zur Wiedergabe von Musiktiteln zahlreicher tragbarer Player oder Zusatzgeräte eingesetzt werden.

1. Schließen Sie den tragbaren Player am Anschluss **PORT. IN** des Gerätes an.
Oder
Schließen Sie das Zusatzgerät am **AUX IN**-Anschluss des Gerätes an.
2. Drücken Sie zum Einschalten des Gerätes die Taste **⏻/I**.
3. Wählen Sie mit der Taste **FUNCTION** auf der Fernbedienung bzw. **BLUETOOTH/AUX/PORT. IN** am Gerät die Funktion **PORTABLE** bzw. **AUX**.
4. Schalten Sie den tragbaren Player bzw. das Zusatzgerät ein und starten Sie die Wiedergabe.

USB-Anschluss

Schließen Sie das USB-Gerät (z. B. MP3-Player) am USB-Anschluss des Gerätes an.



! Hinweis

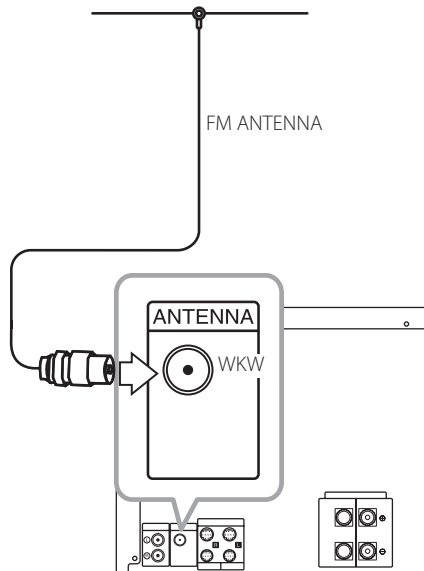
USB-Gerät vom Gerät trennen:

1. Wählen Sie eine Funktion/einen Modus oder drücken Sie zweimal nacheinander die Taste **ENTER** auf der Fernbedienung bzw. **ENTER** am Gerät.
2. Ziehen Sie das USB-Gerät ab.

Antennenanschluss

Schließen Sie zum Radioempfang die mitgelieferte UKW-Antenne an.

Schließen Sie die UKW-Drahtantenne an den FM-Antennenanschluss an.



! Hinweis

Die UKW-Drahtantenne muss vollständig entfaltet werden.

Die Antenne sollte nach dem Anschluss möglichst waagrecht verlegt werden.

Grundfunktionen

CD-/USB-Bedienung

1. Drücken Sie auf und legen Sie die Disc ein oder schließen Sie das USB-Gerät am USB-Anschluss an.
2. Wählen Sie mit der Taste **CD** oder **USB** am Gerät bzw. **FUNCTION** auf der Fernbedienung die Funktion CD oder USB.

Funktion	Drücken
Stop	Drücken Sie die Taste ENTER auf der Fernbedienung bzw. am Gerät.
Wiedergabe	Drücken Sie die Taste / auf der Fernbedienung bzw. am Gerät.
Pause	Drücken Sie während der Wiedergabe die Taste / auf der Fernbedienung bzw. am Gerät.
Suchlauf innerhalb eines Tracks/einer Datei	Halten Sie die Tasten / / auf der Fernbedienung bzw. / am Gerät während der Wiedergabe gedrückt und lassen Sie sie an der gewünschten Stelle los.
Einen Track/eine Datei direkt auswählen	Drücken Sie die Nummertasten 0 bis 9 auf der Fernbedienung, um die gewünschte Datei oder den Track direkt auszuwählen.
Zum vorherigen/nächsten Track/zur Datei springen	Während der Wiedergabe (1) Mit den Tasten / / : Drücken Sie die Tasten / , um zum nächsten Track/zur Datei bzw. zum Beginn des aktuellen Track/der Datei zu springen. Drücken Sie zweimal kurz die Taste , um zum vorherigen Track/zur Datei zu springen. (2) Mit dem Drehregler FILE SEARCH : Drehen Sie den Regler FILE SEARCH am Gerät und drücken Sie zur Wiedergabe des Tracks/der Datei auf / .
Wiederholte oder Zufalls-Wiedergabe	Drücken Sie mehrmals die Taste REPEAT(MENU) auf der Fernbedienung. Siehe die weiteren Hinweise zur Änderung der Anzeige.

! Hinweis

- Daraufhin ändert sich die Anzeige in der folgenden Reihenfolge.

USB	MP3/WMA CD	Audio CD
REPEAT TRK	REPEAT TRK	REPEAT TRK
REPEAT *DIR	REPEAT DIR	-
REPEAT ALL	REPEAT ALL	REPEAT ALL
RANDOM	RANDOM	RANDOM
OFF	OFF	OFF

*DIR: Verzeichnis

- Bei der Wiedergabe einer JUKE BOX-Liste sind nur die Funktionen REPEAT TRACK und REPEAT ALL verfügbar.
- Auch nach einem Neustart des Gerätes oder nach dem Wechsel der Funktion wird die Musikwiedergabe an der unterbrochenen Stelle fortgesetzt.
- Alle 30 Sekunden wird der folgende Dateiname angezeigt. (Außer bei RANDOM Wiedergabe, bei AUTO DJ RANDOM-Wiedergabe, bei der letzten Datei in der Playliste usw.)
- Falls das Disc-Fach länger als fünf Minuten offen steht, wird es automatisch geschlossen.

Ordner und MP3-/WMA-Dateien auswählen

Am Gerät

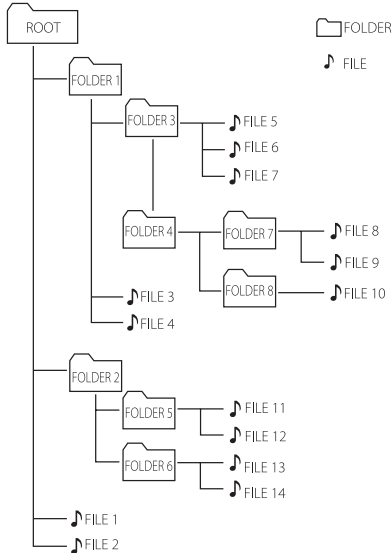
1. Drücken Sie die Taste **FOLDER** und drehen Sie den Regler **FILE SEARCH**, bis der gewünschte Ordner erscheint.
2. Drücken Sie die Taste **ENTER** und drehen Sie den Regler **FILE SEARCH**, bis die gewünschte Datei erscheint. Drücken Sie zur Wiedergabe auf /||.

Auf der Fernbedienung

1. Drücken Sie mehrmals die Taste **PRESET-FOLDER** /V, bis der gewünschte Ordner erscheint.
2. Drücken Sie zur Wiedergabe auf /||. Daraufhin wird die erste Datei im Ordner wiedergegeben.

! Hinweis

- Die Ordner/Dateien auf einer CD/auf einem USB-Gerät werden wie folgt angezeigt.



- Sollte sich in einem Ordner keine Datei befinden, wird dieser Ordner nicht angezeigt.
- Ordner werden in der folgenden Reihenfolge angezeigt;
ROOT → FOLDER 1 → FOLDER 3 → FOLDER 7 → FOLDER 8 → FOLDER 5 → FOLDER 6
- Die Dateien werden in der Reihenfolge 🎵 Datei Nr.1 bis 🎵 Datei Nr. 14 nacheinander wiedergegeben.
- Dateien und Ordner werden in der Reihenfolge der Aufnahme und somit auf unterschiedliche Weise angezeigt.
- * ROOT: Der erste Bildschirm wird angezeigt, wenn der Computer das USB-Gerät als "ROOT" erkannt hat.

MP3-/WMA-Datei löschen

Drücken Sie zum Löschen einer Datei oder eines Ordners oder zur Formatierung die Taste **DELETE**. Diese Funktion ist nur bei angehaltener Wiedergabe möglich. (nur USB)

- Wählen Sie die zu löschende Datei aus und drücken Sie **DELETE**.
-Drücken Sie zur Auswahl des zu löschenden Ordners die Taste **FOLDER** bzw. drehen Sie den Regler **FILE SEARCH** und drücken Sie auf **DELETE**.
-Halten Sie zur Formatierung des USB-Gerätes die Taste **DELETE** gedrückt.

Oder

Drücken Sie während der Auswahl einer MP3-/WMA-Datei mehrmals die Taste **DELETE**.

Daraufhin ändert sich die Anzeige in der folgenden Reihenfolge.

- DEL FILE? : Datei löschen
- DEL FOLDER : Ordner löschen
- FORMAT? : USB-Gerät formatieren

- Drücken Sie zum Löschen einer Datei/eines Ordners oder zur Formatierung die Taste ▶/|| auf der Fernbedienung bzw. >|| am Gerät.
- Um den aktuellen Modus zu beenden, drücken Sie die Taste ■ **ENTER** auf der Fernbedienung bzw. □ am Gerät.

! Vorsicht

- Das USB-Gerät während des Betriebs niemals abziehen. (z. B. Wiedergabe, Löschen)
- Zur Vermeidung von Datenverlust sollten regelmäßig Sicherungskopien erstellt werden.
- Die Löschfunktion ist je nach USB-Status u. U. nicht möglich. (z. B. bei aktivierter Sperre)

Wiedergabeeffekte

Dieses Gerät unterstützt verschiedene Klang- und Wiedergabeeffekte: SMART DJ-, AUTO DJ-, DJ EFFECT- und JUKE BOX-Wiedergabe.

SMART DJ-Wiedergabe

Mit SMART DJ können Sie Musik mit verschiedenen Klang- und Wiedergabeeffekten wiedergeben: Automatischer Effekt, Überblendung, Backspin, Schleife, Beatbox und Sprachsampling.

Hierbei werden mehrmals alle auf dem USB-Gerät gespeicherten Musiktitel mit verschiedenen zufälligen Effekten wiedergegeben.

Es können zwei Genres gewählt werden: ELECTRO und HOUSE. Drücken Sie mehrmals die Taste **SMART DJ**. Das Anzeigefenster ändert sich bei jedem Drücken der Taste **SMART DJ** wie folgt: SMART DJ OFF -> SMART DJ ELECTRO -> SMART DJ HOUSE.

Drücken Sie zum Abbrechen mehrmals die Taste **SMART DJ**, bis die Meldung "SMART DJ OFF (SMART DJ aus)" im Anzeigefenster erscheint. Daraufhin erfolgt die normale Musikwiedergabe.

Effekt-Intensität einstellen

Die Intensität für den SMART DJ-Effekt kann auf GERING, MITTEL und HOCH eingestellt werden. Beim Umschalten der Effekt-Intensität von GERING nach HOCH erscheint häufiger die Meldung SMART DJ und die Klangintensität steigt.

Drücken Sie im SMART DJ-Modus mehrmals die Taste **DJ LEVEL** am Gerät bzw. **EFFECT LEVEL +/-** auf der Fernbedienung. Im Anzeigefenster werden nacheinander folgenden Meldungen angezeigt: MIDDLE -> HIGH -> LOW.

! Hinweis

- Folgende Klang- und Wiedergabeeffekte sind verfügbar.

Effekt	Beschreibung
Automatischer Effekt	Bei den automatischen Effekten werden verschiedene Klangeffekte je nach Stimmung automatisch eingestellt. Dazu zählen Flanger, Phaser, Verzögerung und Chor.
Überblendung	Übergangslose Wiedergabe mehrerer Titel nacheinander.
Backspin	Schneller Rücklauf eines Musikabschnitts.
Schleife	Widerholte Wiedergabe eines Musikabschnitts.
Beatbox	Eingefügte Beatbox während der Wiedergabe.
Sprachsampling	Eingefügter Klang während der Wiedergabe.

- SMART DJ ist nur für die USB-Funktion möglich.
- Der aktivierte Effekt kann nur anhand des Klangs ermittelt werden, es erscheint keine Anzeige.
- Es wird empfohlen, im SMART DJ-Modus nur Elektro- oder Housemusik wiederzugeben. SMART DJ wurde speziell für Elektro- und Housemusik optimiert.
- Bei einem Wechsel der Funktion oder nach den Aus- und wieder Einschalten des Gerätes im SMART DJ-Modus wird SMART DJ ausgeschaltet.
- Während der Aufnahme von Musiktiteln im SMART DJ-Modus wird SMART DJ ausgeschaltet und die Titel werden ohne Klangeffekte aufgenommen.
- Die so ausgeschaltete SMART DJ-Funktion muss dann wieder eingeschaltet werden.
- Die Funktionen SMART DJ und AUTO DJ können nicht zur gleichen Zeit eingeschaltet werden. Bei Auswahl einer dieser Funktionen wird die andere automatisch ausgeschaltet.

DJ-Effekt

Wiedergabe mit DJ-Effekten wie Scratching und verschiedene Stimmen.

1. Drücken Sie die Taste **DJ EFFECT** am Gerät. Das Anzeigefenster ändert sich bei jedem Drücken der Taste **DJ EFFECT** wie folgt: OFF -> SCRATCH -> VOICE 1 -> VOICE 2 -> VOICE 3.

Anzeigefenster	Beschreibung
SCRATCH	Abhängig von der Richtung, in der der Drehschalter DJ EFFECT CONTROL betätigt wird, werden zwei verschiedene Scratch-Töne ausgegeben.
VOICE 1/2/3	Unabhängig von der Richtung, in der der Drehschalter DJ EFFECT CONTROL betätigt wird, wird der gleiche Ton ausgegeben.

2. Drehen Sie den Schalter **DJ EFFECT CONTROL** während der Wiedergabe im bzw. entgegen dem Uhrzeigersinn.

Drücken Sie zum Abbrechen die Taste **DJ EFFECT**, bis die Meldung "DJ EFFECT OFF (DJ-Effekt aus)" im Anzeigefenster erscheint.

AUTO DJ-Wiedergabe

In der Betriebsart Auto DJ werden das Ende des aktuellen Titels und der Anfang des folgenden Titels zur nahtlosen Wiedergabe überblendet. Zur nahtlosen Wiedergabe wird die Lautstärke für alle Tracks/Dateien angeglichen.

Drücken Sie mehrmals die Taste **AUTO DJ** auf der Fernbedienung bzw. am Gerät, um die Anzeige wie folgt zu ändern. RANDOM (AUTO DJ RANDOM) -> REPEAT ALL (AUTO DJ SEQUENTIAL) -> (AUTO DJ OFF)

Modus	Anzeigefenster	Beschreibung
OFF	- (AUTO DJ OFF)	-
RANDOM	RANDOM (AUTO DJ RANDOM)	In dieser Betriebsart werden die Musiktitel in zufälliger Reihenfolge wiedergegeben.
REPEAT	REPEAT ALL (AUTO DJ SEQUENTIAL)	In dieser Betriebsart werden die Musiktitel wiederholt wiedergegeben.

! Hinweis

- Die Suche nach einem Abschnitt innerhalb eines Tracks/einer Datei oder die wiederholte oder zufällige Wiedergabe sind im AUTO DJ-Modus nicht möglich.
- Im AUTO DJ-Modus werden die Tasten **PRESET-FOLDER** \wedge / \vee auf der Fernbedienung bzw. **FOLDER** am Gerät deaktiviert.
- Bei Auswahl einer anderen Funktion oder beim Anhalten der Musikwiedergabe über die Taste \square am Gerät (bzw. **ENTER** auf der Fernbedienung) im AUTO DJ-Modus wird die Funktion AUTO DJ deaktiviert.
- Die Funktion AUTO DJ ist bei Musikdateien mit einer Länge unter 60 Sekunden nicht möglich.
- Die Funktion AUTO DJ ist während einer Aufnahme nicht möglich.
- Während der Wiedergabe einer JUKE BOX-Liste wird nur die Funktion AUTO DJ SEQUENTIAL eingeschaltet.

JUKE BOX-Wiedergabe (programmierte Wiedergabe)

Mithilfe der JUKE BOX-Funktion können Sie Ihre Lieblingstracks/-dateien auf einer Disc oder einem USB-Gerät speichern. Es können bis zu 100 Tracks/Dateien für jedes Gerät gespeichert werden.

JUKE BOX-Liste erstellen

Diese Funktion ist nur bei angehaltener Wiedergabe möglich.

1. Halten Sie die Taste **JUKE BOX** gedrückt, um den Bearbeitungsmodus aufzurufen.
2. Wählen Sie mit den Tasten **◀◀/▶▶** auf der Fernbedienung bzw. durch Drehen des Reglers **FILE SEARCH** am Gerät einen Track/Datei aus.
3. Drücken Sie zum Speichern des Tracks/der Datei die Taste **JUKE BOX**.
4. Wiederholen Sie die Schritte 2 und 3, um weitere Tracks/Dateien zu speichern.
5. Drücken Sie nochmals die Taste **JUKE BOX**.

Drücken Sie zur Wiedergabe der programmierten JUKE BOX-Liste die Taste **▶/||**.

JUKE BOX-Wiedergabe

Drücken Sie bei angehaltener Wiedergabe zweimal die Taste **JUKE BOX**. Die Meldung "JUKE BOX ON (Jukebox ein)" erscheint im Anzeigefenster. Drücken Sie zur Wiedergabe der JUKE BOX-Liste die Taste **▶/|| d/M** auf der Fernbedienung bzw. **>||** am Gerät.

Um die Wiedergabe zu beenden, drücken Sie wiederum zweimal auf **JUKE BOX**. Die Meldung "JUKE BOX OFF (Jukebox aus)" erscheint im Anzeigefenster.

JUKE BOX-Liste löschen

Das Löschen ist nur im Bearbeitungsmodus möglich. Siehe "JUKE BOX-Liste erstellen" in Schritt 1.

Um die Titel in der JUKE BOX-Liste nacheinander zu löschen, drücken Sie bei ausgewähltem Titel auf **DELETE**.

Um alle Titel in der JUKE BOX-Liste zu löschen, drücken Sie die Taste **■ ENTER** auf der Fernbedienung bzw. **□** am Gerät.

! Hinweis

- Um den Status der JUKE BOX anzuzeigen, drücken Sie einmal die Taste **JUKE BOX**. Diese Funktion ist ebenfalls aktiviert, wenn die Meldung "PROG." im Anzeigefenster erscheint.
- Falls keine JUKE BOX-Liste vorhanden ist, erscheint beim Drücken der Taste **JUKE BOX** die Meldung "JUKE BOX NONE (Keine Jukebox)" im Anzeigefenster.
- In folgenden Fällen wird die JUKE BOX deaktiviert.
 - Ob eine andere Funktion ausgewählt wurde.
 - Wenn das Gerät aus. und wieder eingeschaltet wurde.
 - Wenn eine der Nummerntasten auf der Fernbedienung gedrückt wurde.
 - Bei Wiedergabe einer Datei über die Taste **FOLDER** oder den **MULTI JOG**-Regler.
- In folgenden Fällen wird die JUKE BOX gelöscht.
 - Wenn die Disc herausgenommen bzw. das USB-Gerät getrennt wurde.
 - Wenn Musikdateien auf dem USB-Gerät gelöscht oder aufgenommen wurden.

Bluetooth Wireless-Technologie

Über Bluetooth

Bluetooth® ist eine kabellose Übertragungstechnologie zur Verbindung über kurze Distanzen.

Die Übertragungreichweite beträgt etwa zehn Meter.

(Bei Störungen durch andere elektronische Geräte in der Nähe kann der Ton bei der Bluetooth-Übertragung über verschiedene Räume zeitweise unterbrochen werden.)

Bei der Verbindung mehrere Geräte über die Bluetooth® Wireless-Technologie fallen keinerlei Gebühren an. Verbindungen mit Hilfe der Bluetooth® Wireless-Technologie über ein Mobiltelefon können in Reihenschaltung betrieben werden. Unterstützte Geräte: Mobiltelefone, MP3, Laptops, PDAs.

Bluetooth-Profile

Um die Bluetooth Wireless-Technologie zu nutzen, müssen die Geräte mit bestimmten Profilarnten kompatibel sein. Dieses Gerät unterstützt die folgenden Profile.

A2DP (Advanced Audio Distribution Profile)

Musik vom Bluetooth-Gerät hören

Vor der Verbindung muss die Bluetooth-Funktion Ihres Bluetooth-Gerätes aktiviert werden. Hinweise finden Sie in der Bedienungsanleitung des Bluetooth-Gerätes. Eine einmal hergestellte Verbindung muss nicht nochmals hergestellt werden.

1. Drücken Sie zur Auswahl der Bluetooth-Funktion die Taste **FUNCTION** bzw. **BLUETHOOTH/AUX/PORT.IN**. Die Meldung "BT READY" erscheint im Anzeigefenster.
2. Bedienen Sie das Bluetooth-Gerät und stellen Sie eine Verbindung her. Während der Suche nach diesem Gerät mit dem Bluetooth-Gerät wird eine Liste der gefundenen Geräte in der Anzeige des Bluetooth-Gerätes, je nach Funktionsumfang, angezeigt. Dieses Gerät besitzt die Bezeichnung "LG AUDIO CM9730".
3. Geben Sie die PIN-Nummer ein. PIN-Nummer: 0000
4. Nach erfolgter Verbindung mit Ihrem Bluetooth-Gerät erscheint die Meldung "PAIRED" im Anzeigefenster und die Bluetooth-LED dieses Gerätes leuchtet auf.

! Hinweis

Je nach Art des Bluetooth-Gerätes erfolgt die Herstellung der Verbindung auf verschiedene Weise.

5. Musik hören. Hinweise zur Wiedergabe von Musikdateien auf dem Bluetooth-Gerät finden Sie in der Bedienungsanleitung des Bluetooth-Gerätes.

! Hinweis

- Bei Einstellung einer zu hohen Lautstärke am Bluetooth-Gerät ab zwei Dritteln der Maximalstärke wird die Tonausgabe am Hauptgerät möglicherweise verzerrt.
- Bei Verwendung der Bluetooth-Funktion sollte die Lautstärke am Bluetooth-Gerät auf eine geeignete Lautstärke eingestellt werden.

! Hinweis

- Bei Störungen der Übertragung durch andere elektronische Geräte in der Nähe kann der Ton zeitweise unterbrochen werden.
- Bluetooth-Geräte können nicht über dieses Gerät bedient werden.
- Es kann jeweils nur eine Verbindung zu einem Bluetooth-Gerät hergestellt werden. Mehrfach-Verbindungen sind nicht möglich.
- Auch wenn das Bluetooth-Gerät und dieses Gerät weniger als zehn Meter voneinander entfernt sind, kann die Verbindung durch Hindernisse zwischen den Geräten gestört werden.
- Je nach Art des Gerätes kann die Bluetooth-Funktion u. U. nicht genutzt werden.
- Falls keine Verbindung zu einem Bluetooth-Gerät besteht, erscheint die Meldung "BLUETOOTH" und "BT READY" im Anzeigefenster.
- Bei Geräten in der Nähe, die auf derselben Frequenz betrieben werden, wie z. B. medizinische Geräte, Mikrowellengeräte oder WLAN-Geräte, ist auf Grund elektronischer Störungen möglicherweise keine Verbindung möglich.
- Bei zwischen den Geräten befindlichen Personen oder bei einer Unterbrechung der Verbindung zwischen Bluetooth-Gerät und Player wird die Verbindung getrennt.
- Mit wachsendem Abstand zwischen Bluetooth-Gerät und diesem Gerät nimmt die Klangqualität stetig ab. Falls die Übertragungsbereichweite bei zu großem Abstand zwischen Bluetooth-Gerät und diesem Gerät überschritten wird, wird die Verbindung getrennt.
- Die Verbindung zu Geräten mit Bluetooth Wireless-Technologie wird beim Ausschalten des Hauptgerätes oder bei einem Abstand des Gerätes zum Hauptgerät von über zehn Metern getrennt.
- Bei einem Wechsel der Funktion wird die Bluetooth-Verbindung getrennt.
- Bei unterbrochener Verbindung zum Bluetooth-Gerät muss das Bluetooth-Gerät erneut mit diesem Gerät verbunden werden.

Radiobetrieb

Die UKW-Antenne muss angeschlossen sein. (Siehe Seite 16)

Radio hören

1. Drücken Sie die Taste **TUNER** am Gerät bzw. **FUNCTION** auf der Fernbedienung, bis das Symbol FM im Anzeigefenster erscheint. Der zuletzt empfangene Sender wird eingestellt.
2. Autom. Sendereinst.:
Halten Sie die Taste **TUNING-/+** auf der Fernbedienung bzw. **◀◀ / ▶▶** am Gerät ca. zwei Sekunden lang gedrückt, bis sich die Frequenzanzeige ändert, und lassen Sie die Taste anschließend wieder los. Die Sendersuche stoppt, sobald ein Radiosender empfangen wird.

Oder

Manuelle Sendereinstellung:

- Drücken Sie mehrmals die Tasten **TUNING-/+** auf der Fernbedienung bzw. **◀◀ / ▶▶** am Gerät.
3. Stellen Sie die Lautstärke durch Drehen des Lautstärkereglers am Gerät bzw. mit den Tasten **VOL +/-** auf der Fernbedienung ein.

Schlechten UKW-Empfang verbessern

Drücken Sie die Taste **>||** am Gerät bzw. **▶/||** auf der Fernbedienung. Ändern der Einstellung von Stereo nach Mono zur Verbesserung des Empfangs.

Speichern von Radiosendern

Es können 50 UKW-Sender gespeichert werden.

Vor der Sendersuche sollte die Lautstärke verringert werden.

1. Drücken Sie die Taste **TUNER** am Gerät bzw. **FUNCTION** auf der Fernbedienung, bis das Symbol FM im Anzeigefenster erscheint.
2. Drücken Sie zur Auswahl der gewünschten Senderfrequenz die Tasten **TUNING-/+** auf der Fernbedienung bzw. **◀/▶** am Gerät.
3. Drücken Sie die Taste **TUNER MEMORY**. Im Anzeigefenster blinkt eine Sendernummer.
4. Wählen Sie mit den Tasten **PRESET-FOLDER ▲/▼** die gewünschte Sendernummer aus.
5. Drücken Sie die Taste **TUNER MEMORY**. Der Radiosender wird gespeichert.
6. Wiederholen Sie die Schritte 2 bis 5 für weitere Sender.
7. Drücken Sie die Taste **PRESET-FOLDER ▲/▼** bzw. die Nummertasten **0** bis **9**, um einen gespeicherten Sender auszuwählen.

Hinweise über Radiosender anzeigen

Der UKW-Tuner ist mit der RDS-Funktion (Radio Data System) ausgestattet. Hierbei werden Informationen über den gerade eingestellten Radiosender angezeigt. Drücken Sie mehrmals die Taste **RDS/SET**, um die verschiedenen Datentypen zu durchlaufen:

PS	(Programme Service Name) Der Name des Senders erscheint in der Anzeige.
PTY	(Programme Type Recognition) Die Programmart (z. B. Jazz oder Nachrichten) erscheint in der Anzeige.
RT	(Radio Text) Textmeldungen mit Sonderinformationen des Senders. Der Text läuft u. U. über die Anzeige.
CT	(Vom Sender ausgestrahlte Uhrzeit) Anzeige des vom Sender ausgestrahlten Datums und der Uhrzeit.

Um Radiosender mit einem bestimmten Programmtyp zu suchen, drücken Sie die Taste **RDS/SET**. In der Anzeige erscheint der zuletzt eingestellte Programmtyp (PTY). Drücken Sie einmal oder mehrmals die Taste **PTY**, um einen bevorzugten Programmtyp einzustellen. Halten Sie die Taste **◀/▶** gedrückt. Daraufhin startet der Tuner den automatischen Suchlauf. Sobald ein Sender gefunden wurde, wird der Suchlauf angehalten.

Alle gespeicherten Sender löschen

1. Halten Sie die Taste **TUNER MEMORY** zwei Sekunden lang gedrückt. Daraufhin blinkt die Meldung "ERASE ALL" in der Anzeige.
2. Drücken Sie die Taste **TUNER MEMORY**, um alle gespeicherten Radiosender zu löschen.

Weitere Funktionen

Ton vorübergehend stummschalten

Drücken Sie **MUTE** , um das Gerät stumm zu schalten.

Das Gerät kann stummgeschaltet werden, falls z. B. das Telefon klingelt. Daraufhin blinkt das Stumm-Symbol "X" im Anzeigefenster.

Dateiinformationen anzeigen (ID3-TAG)

Während der Wiedergabe einer MP3-Datei mit Dateiinformationen können diese durch Drücken der Taste **INFO** angezeigt werden.

DEMO

Beim Drücken der Taste **SPEAKER LIGHT/ DEMO** bei ausgeschaltetem Gerät erscheint eine Vorführung der Funktionen im Anzeigefenster zusammen mit einer Demo-Tonausgabe und Beleuchtung.

Drücken Sie diese Taste zum Abbrechen der VORFÜHRUNG erneut.

! Hinweis

- Während einer DEMO-Vorführung befindet sich das Gerät im DEMO-Modus, auch beim Abziehen des Netzkabels.
- Während der DEMO-Vorführung können auch andere Funktionen aufgerufen werden. Die DEMO-Vorführung wird in diesem Fall vorübergehend unterbrochen.
 - Falls 10 Sekunden lang keine Taste gedrückt wird, wird die DEMO-Vorführung automatisch fortgesetzt.

Verwendung eines Mikrofons

1. Schließen Sie das Mikrofon an die MIC-Buchse an.
2. Starten Sie die Wiedergabe des gewünschten Musiktitels.
3. Singen Sie nun zu der Musik mit. Drehen Sie den Regler **MIC VOL.** am Gerät im bzw. entgegen dem Uhrzeigersinn, um die Mikrofonlautstärke einzustellen.

! Hinweis

- Falls kein Mikrofon verwendet wird, stellen Sie die Mikrofonlautstärke über den Regler **MIC VOL.** minimal ein oder schalten Sie das Mikrofon aus und ziehen Sie es von der Mikrofonbuchse MIC ab.
- Falls das Mikrofon zu nahe an die Lautsprecher gehalten wird, können Rückkopplungen entstehen. Entfernen Sie das Mikrofon in diesem Fall weiter vom Lautsprecher oder verringern Sie die Lautstärke über den Regler **MIC VOL.**
- Eine zu hohe Lautstärke des Mikrofons kann zu Verzerrungen des Tons führen. Stellen Sie den Regler **MIC VOL.** in diesem Fall auf ein Minimum ein.

3

Bedienung

Lautsprecherbeleuchtung ein- und ausschalten.

Durch Drücken der Taste **SPK LIGHT/DEMO** am Gerät können verschiedene Beleuchtungsmuster für die Lautsprecher gewählt werden.

Um die Beleuchtung abzuschalten, drücken Sie mehrmals die Taste **SPK LIGHT/DEMO**, bis die Beleuchtung ausgeschaltet wird.

Automatisches Ausschalten

Dieses Gerät schaltet sich selbst aus, um den Energieverbrauch zu senken, wenn das Hauptgerät nicht mit einem Zusatzgerät verbunden ist oder 25 Minuten lang nicht bedient wurde.

Dieses Gerät schaltet sich ebenfalls aus, wenn seit der Verbindung des Hauptgerätes über einen analogen Eingang mit einem anderen Gerät 6 Stunden vergangen sind.

Klangeinstellungen

Surround-Modus festlegen

Dieses System besitzt eine Reihe voreingestellter Surround- Klangeffekte. Über die Taste **SOUND EFFECT** auf der Fernbedienung kann der gewünschte Klangmodus eingestellt werden.

Die angezeigten Einträge für den Equalizer können je nach Klangquellen und Effekten variieren.

In der Anzeige	Beschreibung
NATURAL	Behaglicher und natürlicher Klang.
Landestypischer Equalizer	Regionale Klangeffekte. (FORRO/FUNK/SERTANEJO/ DANGDUT/ARABISCH/ PERSISCH/INDISCH/ REGUETÓN/MERENGUE/ SALSA/SAMBA/CUMBIA/ AFRO-HIP-HOP)
AUTO-EQ	Anpassung des Equalizers auf das im ID3-Tag von MP3-Titeln eingetragene Genre
POP CLASSIC JAZZ ROCK	Einstellung einer aufregenden Klangatmosphäre für ein Gefühl wie in einem tatsächlichen Rock-, Pop-, Jazz- oder Klassik-Konzert.
MP3 - OPT	Diese Funktion dient zur Optimierung komprimierter MP3-Dateien Verbesserung der Höhen.
BASS BLAST	Höhen und Bässe verstärken sowie Surround-Sound-Effekt einstellen.
LOUDNESS	Verbesserung der Bässe und Höhen.
BYPASS	Klang ohne Equalizer-Effekte.

! Hinweis

- Je nach Klangmodus ist bei bestimmten Lautsprechern möglicherweise kein oder nur ein sehr leiser Ton zu hören.
- Der Surround-Modus muss nach einem Wechsel der Eingangsquelle u. U. zurückgesetzt werden, in manchen Fällen selbst nach einem Wechsel eines Tracks/ einer Datei.
- Drücken Sie die Taste **BASS BLAST** am Gerät, um die Klangart **BYPASS** oder **BASS BLAST** direkt auszuwählen.

USER EQ einstellen

Der Klang der Musik kann mit dem Equalizer an die persönlichen Vorlieben angepasst werden.

1. Drücken Sie die Taste **USER EQ**. Die Meldung "USER EQ" erscheint im Anzeigefenster.
2. Stellen Sie mit dem Reglern **BASS**, **MIDDLE**, und **TREBLE** den gewünschten Klang ein.
3. Drücken Sie zum Übernehmen der Einstellungen auf **SET/RDS**.

Uhrzeit einstellen

1. Schalten Sie das Gerät ein.
2. Drücken Sie die Taste **CLOCK**.
3. Rufen Sie mit dem **MULTI JOG**-Regler am Gerät bzw. mit der Taste **◀◀/▶▶** auf der Fernbedienung die Uhrzeiteinstellung auf.
- AM 12:00 (für Anzeige von AM und PM) oder 0:00 (für 24-Stunden-Anzeige).
4. Drücken Sie zur Bestätigung der Auswahl die Taste **RDS/SET**.
5. Wählen Sie mit dem **MULTI JOG**-Regler am Gerät bzw. mit der Taste **◀◀/▶▶** auf der Fernbedienung die Stunden aus.
6. Drücken Sie auf **RDS/SET**.
7. Wählen Sie mit dem **MULTI JOG**-Regler am Gerät bzw. mit der Taste **◀◀/▶▶** auf der Fernbedienung die Minuten aus.
8. Drücken Sie auf **RDS/SET**.

Player als Wecker verwenden

1. Schalten Sie das Gerät ein.
2. Drücken Sie die Taste **TIMER**. Die jeweilige Funktion blinkt.
3. Drücken Sie die Taste **RDS/SET**, sobald die Betriebsart angezeigt wird, mit der Sie geweckt werden sollen.
4. Daraufhin erscheint die Meldung "ON TIME". Stellen Sie mit dem **MULTI JOG**-Regler am Gerät bzw. mit den Tasten **◀◀/▶▶** auf der Fernbedienung die Stunden und Minuten ein und drücken Sie zum Speichern auf **RDS/SET**.
5. Daraufhin erscheint die Meldung "OFF TIME". Stellen Sie mit dem **MULTI JOG**-Regler am Gerät bzw. mit den Tasten **◀◀/▶▶** auf der Fernbedienung die Stunden und Minuten ein und drücken Sie zum Speichern auf **RDS/SET**.
6. Stellen Sie mit dem **MULTI JOG**-Regler am Gerät bzw. mit den Tasten **◀◀/▶▶** auf der Fernbedienung die Lautstärke ein und drücken Sie zum Speichern auf **RDS/SET**. Das Uhr-Symbol "⌚" zeigt an, dass der Wecker gestellt wurde.
7. Drücken Sie zweimal die Taste **TIMER**. Daraufhin werden die Einstellungen angezeigt.

! Hinweis

- Die eingestellte Uhrzeit kann durch Drücken der Taste **CLOCK** jederzeit und auch bei ausgeschaltetem Player angezeigt werden.
- Das Alarm-Symbol "⌚" kann nach dem Einstellen der Uhrzeit und der Weckzeit durch Drücken der Taste **CLOCK** jederzeit und auch bei ausgeschaltetem Player angezeigt werden.
- Das Alarm-Symbol "⌚" kann nach dem Einstellen der Uhrzeit und der Alarmzeit durch Drücken der Taste **TIMER** jederzeit und auch bei ausgeschaltetem Player angezeigt werden.
- Um die Zeit einzustellen, halten Sie die Taste **CLOCK** oder **TIMER** gedrückt. Nehmen Sie dann die in Abschnitt 3 beschriebenen Einstellungen vor.

Einstellen des Sleep-Timers

Drücken Sie mehrmals die Taste **SLEEP**, um die Zeit bis zum Ausschalten des Gerätes zwischen 10 und 180 Minuten einzustellen. Nach Ablauf dieser Zeit wird das Gerät ausgeschaltet.

Um die Einschlaffunktion abubrechen, drücken Sie mehrmals die Taste **SLEEP**, bis die Anzeige "SLEEP 10" erscheint. Drücken Sie während der Anzeige von "SLEEP 10" dann nochmals einmal auf **SLEEP**.

! Hinweis

- Die verbleibende Zeit bis zum Ausschalten des Gerätes kann angezeigt werden.
- Drücken Sie die Taste **SLEEP**. Im Anzeigefenster wird die Zeit bis zum Ausschalten des Gerätes angezeigt.

Dimmer

Drücken Sie einmal die Taste **SLEEP**. Das Anzeigefenster wird um die Hälfte verdunkelt. Um die Dimmfunktion aufzuheben, drücken Sie mehrmals die Taste **SLEEP**.

Erweiterte Funktionen

USB-Aufnahme

Es können verschiedene Tonquellen auf einem USB-Gerät aufgenommen werden. (CD, USB, AUX, PORTABLE, FM)

1. Schließen Sie das USB-Gerät am Gerät an.
2. Wählen Sie mit den Tasten **CD, USB, TUNER**, oder **BLUETOOTH/AUX/PORT.IN** am Gerät bzw. **FUNCTION** auf der Fernbedienung eine Funktion zur Aufnahme aus.

Einen Track/eine Datei aufnehmen - Einen Track/eine Datei während der Wiedergabe auf einem USB-Gerät aufnehmen.

Alle Tracks/Dateien aufnehmen - Alle Tracks/Dateien bei angehaltener Wiedergabe auf einem USB-Gerät aufnehmen.

JUKE BOX-Liste aufnehmen - Eine angezeigte JUKE BOX-Liste auf einem USB-Gerät aufnehmen. (Siehe Seite 21)

3. Drücken Sie die Taste **R USB REC** am Gerät bzw. **USB REC** auf der Fernbedienung.
 - Drücken Sie bei gleichzeitigem Anschluss an die Anschlüsse **USB1** und **USB2** zur Aufnahme über **USB1** die Taste **>II** und zur Aufnahme über **USB2** die Taste **□**.
4. Drücken Sie zum Beenden der Aufnahme die Taste **□** am Gerät bzw. **■ ENTER** auf der Fernbedienung.

Aufnahme Pause

Drücken Sie zum Unterbrechen der Aufnahme die Taste **R USB REC** am Gerät bzw. **USB REC** auf der Fernbedienung. Drücken Sie diese Taste zum Fortsetzen der Aufnahme erneut. (nur TUNER/AUX/PORTABLE)

Bitrate und Geschwindigkeit für die Aufnahme auswählen

- Halten Sie die Taste **R** **USB REC** am Gerät bzw. **USB REC** auf der Fernbedienung mindestens drei Sekunden lang gedrückt.
- Drücken Sie zur Auswahl der gewünschten Bitrate die Tasten **◀◀/▶▶** auf der Fernbedienung bzw. **◀◀/▶▶** am Gerät.
- Drücken Sie zur Auswahl der Aufnahmegeschwindigkeit nochmals die Taste **R** **USB REC** am Gerät bzw. **USB REC** auf der Fernbedienung.
- Wählen Sie mit den Tasten **◀◀/▶▶** auf der Fernbedienung bzw. **◀◀/▶▶** am Gerät die gewünschte Aufnahmegeschwindigkeit. (Nur AUDIO-CD)
X1 SPEED - Sie können die Musik während der Aufnahme hören.
X2 SPEED - Musikdateien können lediglich aufgenommen werden.
- Drücken Sie zum Übernehmen der Einstellungen die Taste **R** **USB REC** am Gerät bzw. **USB REC** auf der Fernbedienung.

USB nach USB kopieren

Mithilfe der USB-Funktion können verschiedene Tonquellen von **USB1** nach **USB2** kopiert werden.

- Schließen Sie das USB-Gerät mit den gewünschten Musiktiteln am Anschluss **USB1** an.
- Schließen Sie ein weiteres USB-Gerät am Anschluss **USB2** an.
- Drücken Sie die Taste **R** **USB REC** am Gerät bzw. **USB REC** auf der Fernbedienung.
- Drücken Sie zum Beenden der Aufnahme die Taste **□** am Gerät bzw. **■ ENTER** auf der Fernbedienung.

Die unerlaubte Vervielfältigung kopiergeschützter Inhalte, einschließlich Computerprogramme, Dateien, Sendungen und Tonaufnahmen, stellt eine Verletzung des Urheberrechts dar und wird strafrechtlich verfolgt.

Dieses Gerät sollte nicht für solche Zwecke eingesetzt werden.

**Zeigen Sie Verantwortung
Beachten Sie das Urheberrecht**

! Hinweis

- Die Aufnahme von auf einem Bluetooth-Gerät gespeicherten Musiktiteln ist nicht möglich.
- Der prozentuale Fortschritt einer USB-Aufnahme kann während der Aufnahme im Anzeigefenster angezeigt werden. (Nur MP3-/WMA-CD)
- Während einer Aufnahme von MP3-/WMA-Dateien ist kein Ton zu hören.
- Für eine störungsfreie Aufnahme von auf einer CD gespeicherten Musiktiteln auf einem USB-Gerät wird der Klangpegel am Ausgang automatisch herabgesetzt.
- Während der Aufnahme kann die Lautstärke zwischen MIN und 10 eingestellt werden. Diese Lautstärke wird auch nach Ende der Aufnahme beibehalten.
- Beim Anhalten der Aufnahme während der Wiedergabe wird nur die bis dahin aufgezeichnete Aufnahme gespeichert. (Mit Ausnahme von MP3-/WMA-Dateien)
- Das USB-Gerät niemals während einer USB-Aufnahme trennen oder ausschalten. Ansonsten verbleibt eine unvollständige Aufnahme datei auf dem PC.
- Falls keine USB-Aufnahme möglich ist, erscheint die Meldung "NO USB", "ERROR", "USB FULL" oder "NO REC" im Anzeigefenster.
- Multi-Kartenleser oder externe Festplatten können nicht als USB-Aufnahmegeräte genutzt werden.
- Längere Aufnahmen werden nach etwa 512 MB Aufnahmespeicher beendet.
- Es können maximal 999 Dateien aufgenommen werden.
- Aufnahmedateien werden wie folgt gespeichert.

AUDIO-CD	MP3/WMA	Weitere Quellen*
■ CD_REC TRK_001 TRK_002 	■ FILE_REC ABC(File name) DEF(File name) 	■ EXT_REC AUDIO_001 AUDIO_002

*: TUNER, AUX usw.

Störungsbehebung

Allgemein

Störungsbehebung	Ursache & Lösung
Kein Strom.	<ul style="list-style-type: none"> • Das Netzkabel ist nicht angeschlossen. Schließen Sie das Netzkabel an. • Überprüfen Sie die Stromversorgung. Überprüfen Sie die Stromversorgung, indem Sie ein anderes elektrisches Gerät anschließen.
Kein Ton.	<ul style="list-style-type: none"> • Überprüfen Sie, ob die richtige Funktion gewählt wurde. Drücken Sie die Taste FUNCTION, um die gewählte Funktion anzuzeigen. • Schließen Sie die Lautsprecherkabel korrekt an. Die Lautsprecherkabel müssen korrekt angeschlossen werden.
Das Gerät startet die Wiedergabe nicht.	<ul style="list-style-type: none"> • Es ist eine nicht spielbare Disc eingelegt. Überprüfen Sie die Spielbarkeit der Disc. • Es ist keine Disc eingelegt. Legen Sie eine Disc ein. • Die Disc ist verschmutzt. Die Disc reinigen. (Siehe Seite 33) • Die Disc wurde falsch herum eingelegt. Legen Sie eine Disc mit dem Etikett oder der bedruckten Seite nach oben ein.
Radiosender können nicht eingestellt werden.	<ul style="list-style-type: none"> • Die Antenne ist falsch ausgerichtet oder angeschlossen. Antenne fest anschließen. • Die Signalstärke der Radiosender ist zu gering. Stellen Sie die Sender manuell ein. • Es wurden keine Radiosender gespeichert oder die Speicherplatztasten wurden gelöscht (beim Durchsuchen der voreingestellten Sender). Speichern Sie einige Radiosender nach den Anleitungen auf Seite 24.
Die Fernbedienung funktioniert nicht richtig.	<ul style="list-style-type: none"> • Die Fernbedienung ist zu weit vom Gerät entfernt. Die Fernbedienung sollte nicht weiter als 7 m entfernt verwendet werden. • Zwischen Fernbedienung und Gerät befindet sich ein Hindernis. Entfernen Sie das Hindernis. • Die Batterien der Fernbedienung sind schwach. Tauschen Sie die Batterien gegen neue aus.
Keine Lautsprecherbeleuchtung	<ul style="list-style-type: none"> • Überprüfen Sie, ob die Kabel für die Lautsprecherbeleuchtung korrekt am Gerät angeschlossen sind. Die Kabel für die Lautsprecherbeleuchtung müssen korrekt angeschlossen werden. • Drücken Sie zum Überprüfen der Lautsprecherbeleuchtung die Taste SPK LIGHT/DEMO.

4

Störungsbehebung

Marken und Lizenzen




Die **Bluetooth**® Wireless-Technologie ermöglicht die Funkübertragung zwischen elektronischen Geräten innerhalb einer Reichweite von bis zu zehn Metern.

Bei der Verbindung mehrere Geräte über die **Bluetooth**® Wireless-Technologie fallen keinerlei Gebühren an. Verbindungen mit Hilfe der **Bluetooth**® Wireless-Technologie über ein Mobiltelefon können in Reihenschaltung betrieben werden.

Die **Bluetooth**® Markennamen und Logos sind Eigentum der **Bluetooth**® SIG, Inc. LG Electronics besitzt eine Genehmigung für die Verwendung dieser Marken.

Alle anderen Markennamen und Handelsbezeichnungen sind Eigentum der jeweiligen Besitzer.

Allgemeine Technische Daten

Allgemein	
Stromversorgung	Siehe Hauptetikett.
Leistungsaufnahme	Siehe Hauptetikett.
Abmessungen (B x H x T)	542 x 308 x 421 mm
Gesamtgewicht (ca.)	9,85 kg
Betriebstemperatur	5°C bis 35°C
Luftfeuchtigkeit während des Betriebs	5% bis 90%
Bus-Stromversorgung	USB DC 5 V  500 mA

Eingänge	
AUX IN	2,0 Vrms (1 kHz, 0 dB), 600 Ω, Cinch-Buchse (L, R) x 1
PORT. IN	1,2 Vrms (3,5 mm Stereo-Buchse)

Tuner	
UKW-Empfangsbereich	87,5 - 108,0 MHz bzw. 87,50 - 108,00 MHz

CD	
Frequenzgang	40 bis 20.000 Hz
Störabstand	75 dB
Dynamikbereich	80 dB

Verstärker	
Ausgang	575 W x 4 (8 Ω bei 1 kHz, THD 25%)

Vorderer Lautsprecher		
Typ	Bass-Lautsprecher	1-Weg-1-Lautsprecher
	Höhen-Lautsprecher	2-Wege-2-Lautsprecher
Widerstand	8 Ω	
Nenneingangsleistung	575 W	
Max. Eingangsleistung	1150 W	
Gesamtabmessungen (B x H x T)	520 x 720 x 499 mm	
Gesamtgewicht	35,5 kg	

- Änderungen an Ausführung und technischen Daten ohne vorherige Ankündigung vorbehalten.

Wartung

Hinweise zu Discs

Umgang mit Discs

Keine Etiketten oder Klebeband aufkleben.

Aufbewahrung von Discs

Legen Sie die Disc nach der Wiedergabe in die Hülle. Die Disc keiner direkten Sonneneinstrahlung oder Wärmequellen aussetzen und nicht in einem direkt in der Sonne geparkten Fahrzeug liegen lassen.

Reinigung von Discs

Fingerabdrücke und Staub auf der Disc können die Bild- und Tonqualität verringern. Reinige Sie die Disc vor der Wiedergabe mit einem sauberen Tuch. Wischen Sie die Disc von der Mitte zum Rand hin ab.

Keine starken Lösemittel wie Alkohol, Benzin, Verdünner, handelsübliche Reiniger oder Antistatiksprays für Schallplatten verwenden.

Umgang mit dem Gerät

Transport des Gerätes

Bitte bewahren Sie die Originalverpackung auf. Um einen ausreichender Schutz beim Transport des Gerätes zu erreichen, verpacken Sie das Gerät in der Originalverpackung.

Reinigung der äußeren Oberflächen

Verwenden Sie keine flüchtigen Flüssigkeiten, wie Insektensprays. Durch zu starken Druck beim Abwischen können die Oberflächen beschädigt werden. Gummi- oder Plastikteile sollten das Gerät nicht längere Zeit berühren.

Reinigung des Gerätes

Verwenden Sie zur Reinigung des Players ein weiches, trockenes Tuch. Verwenden Sie bei starken Verschmutzungen ein weiches und mit einem milden Reiniger befeuchtetes Tuch. Verwenden Sie keine starken Lösungen wie Alkohol, Benzin oder Verdünner. Diese können die Oberflächen des Gerätes angreifen.

Pflege des Gerätes

Bei diesem Gerät handelt es sich um ein High-Tech-Präzisionsgerät. Die Bildqualität verschlechtert sich, wenn die Linse und Teile des Disc-Laufwerks verschmutzt bzw. abgenutzt sind. Detaillierte Hinweise erhalten Sie bei Ihrem Kundendienst-Center.

