



FRANÇAIS

MANUEL D'UTILISATION MINI-CHAÎNE HI-FI

Veillez lire ce manuel attentivement avant d'utiliser votre appareil et conservez-le pour une consultation ultérieure.

CM9730 (CM9730, CMS9730F)



MFL67781428

Consignes de sécurité

1 Démarrage



ATTENTION: AFIN DE RÉDUIRE LE RISQUE DE CHOC ÉLECTRIQUE, NE RETIREZ PAS LE BOÎTIER (NI L'ARRIÈRE). AUCUNE PIÈCE DE CET APPAREIL N'EST SUSCEPTIBLE D'ÊTRE RÉPARÉE PAR L'UTILISATEUR. CONFIEZ L'ENTRETIEN DE L'APPAREIL À DES PERSONNES QUALIFIÉES.

L'éclair avec le symbole d'une pointe de flèche à l'intérieur d'un triangle équilatéral sert à signaler à l'utilisateur la présence d'une tension dangereuse non isolée à l'intérieur de l'emballage du produit, laquelle peut être suffisamment puissante pour constituer un risque de choc électrique pour des individus.



Le point d'exclamation à l'intérieur d'un triangle équilatéral sert à signaler à l'utilisateur la présence d'importantes consignes de maintenance (entretien) et d'utilisation dans la documentation fournie avec le produit.



AVERTISSEMENT : POUR PRÉVENIR TOUT RISQUE D'INCENDIE OU D'ÉLECTROCUTION, N'EXPOSEZ PAS CET APPAREIL À LA PLUIE OU À L'HUMIDITÉ

ATTENTION : l'appareil ne doit pas être exposé à des projections d'eau ou à des éclaboussures, et aucun objet rempli de liquide tel qu'un vase ne doit être posé sur l'appareil.

AVERTISSEMENT : n'installez pas cet appareil dans un espace confiné tel qu'une bibliothèque ou tout autre meuble similaire.

ATTENTION : n'obstruez pas les ouvertures d'aération. L'installation doit être conforme aux instructions du fabricant. Les fentes et les ouvertures du boîtier servent à la ventilation et à garantir un fonctionnement efficace du produit. Elles empêchent l'appareil de surchauffer. Les ouvertures ne doivent jamais être obturées en installant l'appareil sur un lit, un canapé, un tapis ou toute autre surface similaire. Cet appareil ne

doit pas être placé dans un emplacement fermé tel qu'une bibliothèque ou une étagère, à moins d'assurer une aération adéquate ou que les instructions du fabricant l'autorisent.



ATTENTION : ce produit utilise un système laser. Pour garantir une utilisation normale du produit, veuillez lire ce manuel d'utilisation attentivement et conservez-le pour une consultation ultérieure. Si l'appareil nécessite une intervention quelconque, contactez un service après-vente agréé. Le non-respect des procédures d'utilisation ou de réglage présente un risque d'exposition à des rayonnements dangereux. Pour éviter une exposition directe au faisceau laser, n'essayez pas d'ouvrir la coque.

PRÉCAUTION concernant le cordon d'alimentation

Il est recommandé de raccorder la plupart des appareils à un circuit électrique dédié.

Autrement dit, la prise de courant doit être utilisée par un seul appareil. Pour vous en assurer, reportez-vous à la page des caractéristiques techniques de ce manuel. Évitez de surcharger les prises secteur. Les prises secteurs surchargées, mal fixées ou abîmées, les rallonges, les cordons d'alimentation usés, abîmés ou fendus sont autant d'éléments dangereux. Tous présentent un risque d'électrocution ou d'incendie. Examinez régulièrement le cordon d'alimentation de votre appareil. Si son aspect révèle qu'il est abîmé ou détérioré, débranchez-le, arrêtez l'appareil et remplacez le cordon par un cordon identique fourni par un service après-vente agréé. Protégez le cordon d'alimentation contre l'usure physique ou mécanique. Évitez de le tordre, de l'entortiller, de le pincer, de le coincer dans une porte ou de marcher dessus. Soyez particulièrement attentif aux prises de courant, aux prises murales ainsi qu'au connecteur situé sur l'appareil. Pour couper l'alimentation secteur, retirez la fiche du cordon d'alimentation. Lors de l'installation du produit, assurez-vous que la fiche est facilement accessible.

Cet appareil est équipé d'une batterie ou d'un accumulateur transportable.

Comment retirer la batterie ou l'accumulateur de l'équipement en toute sécurité :

retirez la batterie usagée en suivant les étapes dans l'ordre inverse du montage. Pour éviter toute pollution de l'environnement et des risques éventuels sur la santé des êtres humains et des animaux, la batterie usagée doit être mise dans un conteneur approprié et déposée sur les points de collecte prévus à cet effet. Ne jetez pas la ou les batteries ensemble avec les autres déchets. Il est recommandé d'utiliser des batteries et des accumulateurs locaux sans système de remboursement. La batterie ne doit pas être exposée à une chaleur excessive, telle que la lumière directe du soleil, les flammes, etc.

Mise au rebut des produits



1. Lorsque ce symbole de poubelle sur roues avec croix est fixé sur un produit, il signifie que le produit est couvert par la Directive européenne 2002/96/CE.
2. Tous les produits électriques et électroniques doivent être mis au rebut séparément des flux de déchets municipaux à travers des installations de collecte spécifiques déterminées par les autorités locales ou publiques.
3. Une mise au rebut conforme de votre appareil permettra d'éviter d'éventuelles conséquences négatives sur l'environnement et la santé humaine.
4. Pour plus d'informations sur la mise au rebut des appareils usés, veuillez contacter l'organisme local, le service de traitement des déchets et la boutique où vous avez acheté le produit.

Élimination des batteries/accumulateurs usagés



1. Le pictogramme d'une poubelle barrée sur les piles ou batteries accompagnant votre produit indique qu'elles sont conformes à la Directive européenne 2006/66/CE.
2. Ce pictogramme peut être associé aux symboles chimiques du mercure (Hg), du cadmium (Cd) ou du plomb (Pb) si la batterie contient plus de 0,0005% de mercure, 0,002% de cadmium ou 0,004% de plomb.
3. Les batteries et accumulateurs doivent tous être mis au rebut en les séparant des déchets municipaux et dans les installations de collecte spécialement prévus à cet effet par les autorités locales ou publiques.
4. Une mise au rebut correcte de vos batteries et accumulateurs usagés contribue à réduire les conséquences négatives et risques éventuels pour l'environnement, la santé humaine et celle des animaux.
5. Pour plus d'information concernant la mise au rebut de vos batteries et accumulateurs usagés, veuillez contacter votre mairie, le service des ordures ménagères ou encore le magasin où vous avez acheté ce produit.

CE 0984

LG Electronics déclare ce/ces produit(s) conforme(s) aux normes de base et aux dispositions des Directives 2004/108/CE, 2006/95/CE, 2009/125/CE et 2011/65/EU en la matière.

Vous pouvez obtenir une copie de la déclaration de conformité à l'adresse suivante.

Contactez le bureau pour la conformité de ce produit:

LG Electronics Inc.
Représentant de l'UE, Krijgsman 1,
1186 DM Amstelveen, The Netherlands

- Veuillez noter que ce Centre n'est PAS un Service Clients. Pour toute information Service Clients, veuillez consulter la Carte de Garantie ou contacter le revendeur chez qui vous avez acheté le produit.

Pour utilisation en intérieur uniquement.

Déclaration d'exposition aux rayonnements de radiofréquences

Cet appareil doit être installé et utilisé à une distance minimale de 20 cm entre le radiateur et votre corps.

France Notice

Pour la France métropolitaine

2.400 - 2.4835 GHz (Canaux 1 à 13) autorise en usage intérieur

2.400 - 2.454 GHz (Caux 1 à 7) autorise en usage extérieur

Pour la Guyane et la Reunion

2.400 - 2.4835 GHz (Canaux 1 à 13) autorise en usage intérieur

2.400 - 2.4835 GHz (Canaux 5 à 13) autorise en usage extérieur

Table des matières

1 Démarrage

- 2 Consignes de sécurité
- 6 Fonctionnalités uniques
- 6 Accessoires
- 7 Fichiers compatibles
- 7 – Impératifs à respecter pour les fichiers musicaux MP3/WMA
- 7 – Périphériques USB compatibles
- 7 – Périphériques USB
- 8 Télécommande
- 10 Façade
- 12 Panneau arrière

2 Branchement

- 13 Connexion des enceintes
- 13 – Raccordement des enceintes de la chaîne du haut à l'appareil
- 13 – Raccordement des hauts parleurs de la chaîne basse à l'appareil
- 14 – Branchement des câbles d'éclairage des hauts parleurs de l'appareil.
- 15 Raccordement d'appareils auxiliaires
- 15 – Connecteurs AUX IN
- 15 – Connecteur PORT. IN
- 16 – Connexion USB
- 16 – Branchement de l'antenne

3 Fonctionnement

- 17 Fonctions de base
- 17 – Fonctions CD/ USB
- 17 – Sélection d'un dossier et d'un fichier MP3/ WMA
- 18 – Suppression d'un fichier MP3/WMA
- 19 Effet de lecture
- 19 – Lecture SMART DJ
- 20 – Effet DJ
- 20 – Lecture AUTO DJ
- 21 – Lecture du JUKE BOX (Lecture de programme)

- 22 Utilisation de la technologie sans fil Bluetooth
- 22 – Écoute de musique stockée sur des périphériques Bluetooth
- 23 Utilisation de la fonction Radio
- 23 – Écouter la radio
- 23 – Amélioration de la réception FM
- 24 – Pré-réglage des stations radio
- 24 – Suppression de toutes les stations mémorisées
- 24 – Consulter des informations sur une station de radio.
- 25 Autres fonctions
- 25 – Désactivation temporaire du son
- 25 – Affichage des informations sur les fichiers (ID3 TAG)
- 25 – DEMO
- 25 – Utilisation du Microphone
- 25 – Allumer et éteindre la lumière du haut parleur
- 25 – Arrêt automatique
- 26 Réglage du son
- 26 – Réglage du mode surround
- 26 – Réglage du USER EQ
- 27 Réglage de l'horloge
- 27 – Utilisation du lecteur en réveil
- 28 – Réglage du mode SLEEP
- 28 – Variateur
- 28 Fonctions avancées
- 28 – Enregistrement sur support USB

4 Résolution des problèmes

- 30 Résolution des problèmes
- 30 – Généralités

5 Annexe

- 31 Marques et licences
- 32 Caractéristiques générales
- 33 Entretien
- 33 – Remarques à propos des disques
- 33 – Manipulation

1

2

3

4

5

Fonctionnalités uniques

Bluetooth®

Écoute de musique stockée sur votre appareil Bluetooth.

Entrée appareil portable

Pour écouter de la musique depuis votre appareil portable. (lecteur MP3, ordinateur portable, etc.).

Effets de lecture

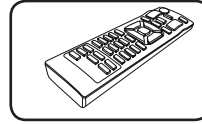
Écoute de la musique avec différents effets de son et de lecture.

Enregistrement direct USB

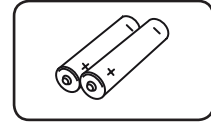
Pour enregistrer de la musique sur votre périphérique USB.

Accessoires

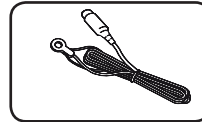
Vérifiez et identifiez les accessoires fournis.



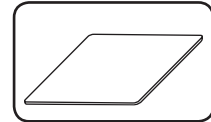
Télécommande (1)



Piles (2)



Antenne FM (1)



Patins antidérapants (4)

Fichiers compatibles

Impératifs à respecter pour les fichiers musicaux MP3/WMA

La compatibilité de cet appareil avec les fichiers MP3/WMA est limitée comme suit :

- Fréquence d'échantillonnage : entre 32 et 48 kHz (MP3 et WMA)
- Débit binaire : entre 32 et 320 kbps (MP3), entre 40 et 192 kbps (WMA)
- Fichiers maximum : inférieur à 999
- Dossiers maximum : inférieur à 99.
- Extensions de fichier : « .mp3 » / « .wma »
- Format de fichier du CD-ROM : ISO 9660 / JOLIET
- Nous vous conseillons d'utiliser « Easy-CD Creator », qui crée un système de fichiers ISO 9660.
- Vous devez régler l'option de format de disque sur [Mastered] pour rendre les disques compatibles avec les lecteurs LG lors du formatage des disques réinscriptibles. Si vous choisissez l'option « Système de fichiers actifs », le disque ne pourra pas être lu sur les lecteurs LG. (À image ISO / Système de fichiers actifs : options de formatage de disque pour Windows Vista)

Périphériques USB compatibles

- Lecteur MP3 : lecteur MP3 à mémoire Flash
- Lecteur Flash USB :
Devices that support USB2.0 or USB1.1.
- La fonction USB de cet appareil ne prend pas en charge tous les périphériques USB.

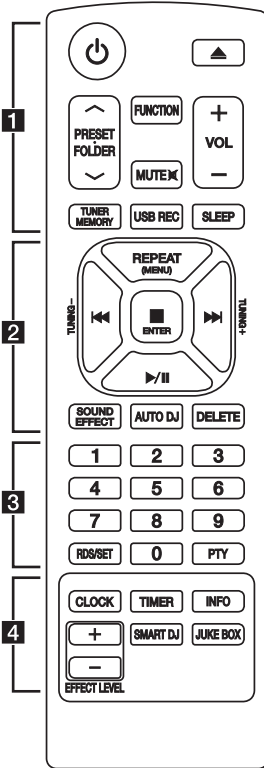
Périphériques USB

- Les périphériques nécessitant l'installation d'un programme supplémentaire après la connexion à un ordinateur ne sont pas pris en charge.
- Ne retirez pas le périphérique USB pendant son utilisation.
- Si le périphérique USB a une grande capacité, la recherche peut prendre plus longtemps que quelques minutes.
- Pour éviter une perte de données, sauvegardez-les toutes.
- Si vous utilisez un câble d'extension USB ou un concentrateur USB, le périphérique USB ne sera pas reconnu.
- Le système de fichiers NTFS n'est pas pris en charge. (Seul le système de fichiers FAT (16/32) est accepté.)
- Cet appareil ne prend pas en charge un nombre total de fichiers supérieur ou égal à 1 000.
- Les disques durs externes, les lecteurs de cartes, les périphériques verrouillés ou les périphériques USB de type disque dur ne sont pas pris en charge.
- Le port USB de l'appareil ne peut pas être raccordé à un ordinateur. L'appareil ne peut pas être utilisé comme périphérique de stockage.
- Certains périphériques USB sont susceptibles de ne pas fonctionner sur cet appareil.

Télécommande

1

Démarrage



..... **1**

⏻ (Alimentation): Permet d'ALLUMER ou d'ÉTEINDRE l'unité.

▲ (Ouvrir/Fermer) : Ouvre et ferme le plateau porte-disque.

PRESET-FOLDER \wedge/\vee :

- Recherche un dossier contenant des fichiers MP3/WMA. Lorsque le CD ou le périphérique USB contient des fichiers MP3/WMA répartis dans plusieurs dossiers, appuyez sur **PRESET-FOLDER \wedge/\vee** pour sélectionner le dossier dont vous voulez lancer la lecture.

- Choisir un numéro préreglé pour une station de radio.

FUNCTION : Permet de sélectionner la fonction et la source d'entrée.

MUTE \times : Coupe le son.

VOL +/- : Règle le volume des hauts-parleurs.

TUNER MEMORY :

- Permet de mémoriser les stations de radio.

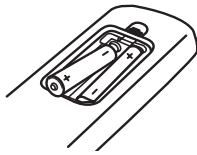
- Supprime toutes les stations mémorisées.

USB REC : Enregistre directement sur USB.

SLEEP : Règle l'arrêt automatique du système à une heure précise.

(Variateur : l'écran d'affichage s'assombrit de moitié.)

Insertion des Piles



Retirez le couvercle au dos de la télécommande puis insérez deux piles (AAA) en respectant les polarités \oplus et \ominus .

2

REPEAT (MENU) : Permet l'écoute de vos pistes/ fichiers de manière aléatoire ou répétée.

TUNING-/+ : Sélectionne les stations de radio.

◀◀/▶▶ (Ignorer/Rechercher) :

- Permet de faire un saut rapide en arrière ou en avant.
- Recherche une section sur une piste.

■ ENTER :

- Arrête la lecture ou l'enregistrement.
- Annule la fonction DELETE.

▶/|| (Lecture/Pause) :

- Pour démarrer ou suspendre la lecture.
- Sélectionne STEREO/MONO.

SOUND EFFECT : Sélectionne les modes de son.

AUTO DJ : Sélectionne le mode AUTO DJ. (pour plus d'informations, reportez-vous à la page 20)

DELETE :

- Supprime des fichiers MP3/WMA.
- Supprime une chanson sur la liste du JUKE BOX.

3

Touches numériques de **0** à **9** : Sélectionne les fichiers des pistes numérotées, ou du numéro prédéfini.

RDS/SET :

RDS (Système de Données Radio) (référez-vous à la page 24)

Confirme les réglages.

PTY : Recherche les stations de radio par type.

4

CLOCK : Pour régler l'horloge et consulter l'heure.

TIMER : La fonction TIMER vous permet d'allumer ou d'éteindre le lecteur de CD, la lecture sur le périphérique USB et le TUNER au moment de votre choix.

INFO : Affiche les informations sur les pistes. Un fichier MP3 vient souvent avec une balise ID3. Elles indiquent des informations sur le titre, l'artiste, l'album ou la durée.

SMART DJ : Sélectionne le mode SMART DJ. (pour plus d'informations, reportez-vous à la page 19).

JUKE BOX

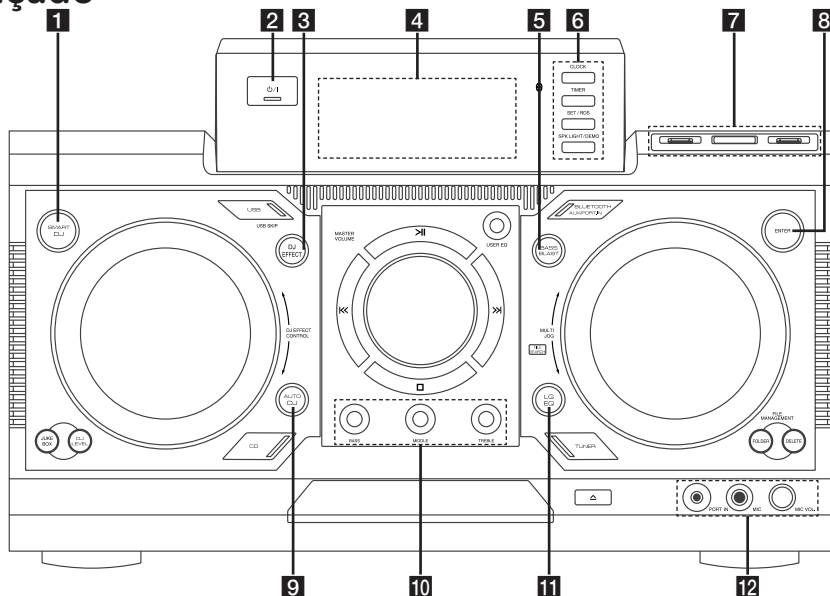
- Sélectionne le mode JUKE BOX.
- Crée votre liste préférée.

EFFECT LEVEL +/- : Règle le niveau de l'effet sonore SMART DJ.

Façade

1

Démarrage



1 SMART DJ

Sélectionne le mode SMART DJ. (pour plus d'informations, reportez-vous à la page 19)

2 O/I (Alimentation)

3 DJ EFFECT

Sélectionne l'effet DJ. (pour plus d'informations, reportez-vous à la page 20)

4 Fenêtre d'affichage

5 BASS BLAST

Sélectionne directement BASS BLAST ou BYPASS.

6 CLOCK

Pour régler l'heure et contrôler la durée.

TIMER

La fonction TIMER vous permet d'allumer ou d'éteindre le lecteur de CD, la lecture sur le périphérique USB et le TUNER au moment de votre choix.

SET/RDS

Confirme les réglages.

SPK - LIGHT / DEMO

- Modifie les effets de lumière.
- Affiche la démo.

7 USB 1/2 Port

Vous pouvez lire ou enregistrer des fichiers sonores en connectant un périphérique USB.

R USB REC

Enregistre sur USB

8 ENTER

Sélectionne un dossier lors de la recherche d'un fichier.

9 AUTO DJ

Sélectionne le mode AUTO DJ. (Pour de plus amples informations, référez-vous à la page 20)

10 BASS/MIDDLE/TREBLE

Règle le niveau du son quand on est sur USER EQ.

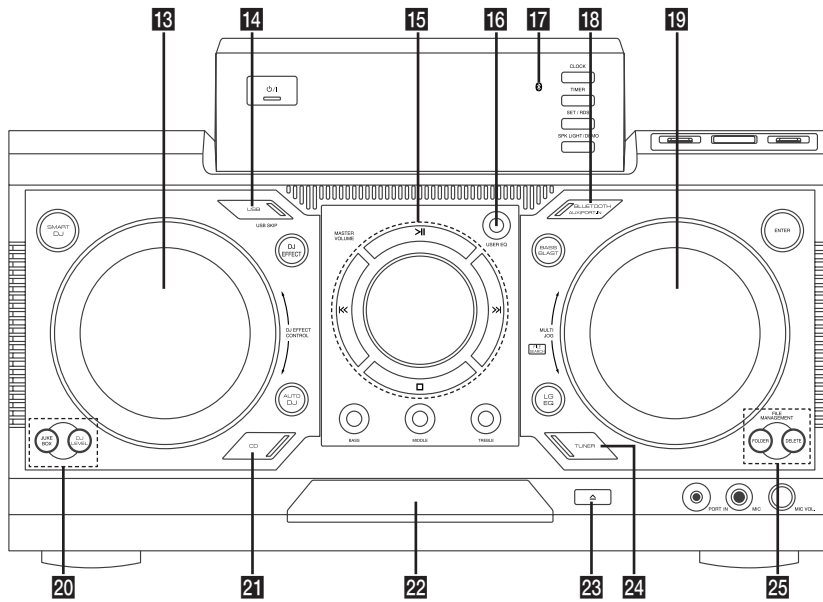
11 LG EQ

Permet de sélectionner un égaliseur spécial.

12 Prise PORT. IN

Prise MIC

MIC VOL.



13 DJ EFFECT CONTROL

Crée un son sur un mode à effet DJ.

14 USB (USB SKIP)

Sélectionne la fonction USB 1/2.

15 >||

- Pour démarrer ou suspendre la lecture.
- Sélectionne Stéréo/Mono.



Arrête la lecture ou annule la fonction DELETE.

|<</>>|

- Permettent d'effectuer une avance ou un retour rapide.
- Permettent de rechercher une section dans une piste.

MASTER VOLUME

Permet de régler le volume du haut-parleur.

16 USER EQ

Permet de contrôler l'enregistrement du son.

17 Voyant Bluetooth

S'allume quand un appareil de Bluetooth est branché sur l'appareil.

18 BLUETOOTH/AUX/PORT.IN

Sélectionne BLUETOOTH, AUX ou la fonction PORT. IN.

19 MULTI JOG, FILE SEARCH

- Règle l'heure de l'horloge.
- Sélectionne un dossier et un fichier sur la fonction CD/USB.

20 JUKE BOX

- Crée vos listes favorites.
- Allume et éteint le JUKE BOX.

DJ LEVEL

Sélectionne le niveau de l'effet DJ entre faible, moyen et élevé.

21 CD

Sélectionne la fonction CD.

22 Lecteur CD

23 ▲ (Ouvrir/Fermer)

24 TUNER

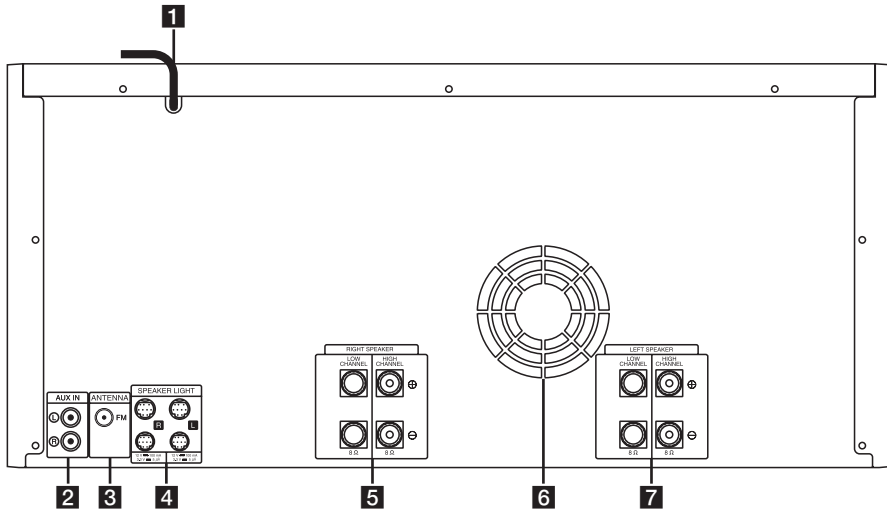
Permet de sélectionner la fonction TUNER.

25 FILE MANAGEMENT

- **FOLDER**
Se déplace au dossier et au fichier en mode sélection.
- **DELETE**
Supprime des fichiers MP3/WMA. (USB uniquement)
Supprime une chanson dans la liste du JUKE BOX.

Panneau arrière

1
Démarrage



1 Cordon d'alimentation

! Attention

- Branchez le câble d'alimentation directement sur une prise si possible. En cas d'utilisation d'un câble de rallonge, il est hautement recommandé d'utiliser une rallonge de 110 V / 15 A ou 230 V / 15 A, sinon il y a risque de dysfonctionnement de l'appareil en raison d'un manque d'énergie électrique.
- Ne surchargez pas le câble de rallonge avec une charge électrique excessive.

2 Connecteurs (G/D) AUX IN

3 ANTENNA (FM)

4 SPEAKER LIGHT

5 RIGHT SPEAKER

LOW CHANNEL

Permet de brancher les fiches banane.

HIGH CHANNEL

Permet de brancher les câbles de l'enceinte.

6 Ventilateur

7 LEFT SPEAKER

LOW CHANNEL

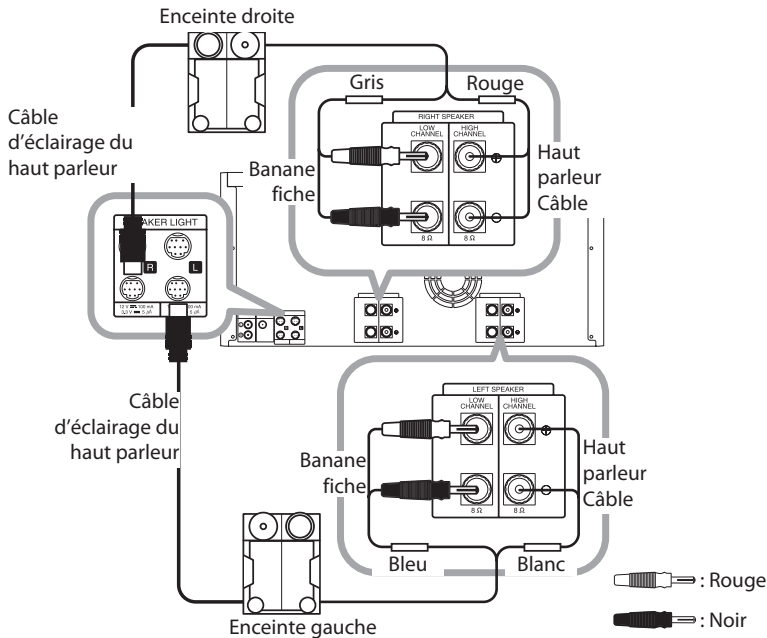
Permet de brancher les fiches banane à la borne pour enceinte.

HIGH CHANNEL

Permet de brancher les câbles de l'enceinte.

Connexion des enceintes

Branchez la bande noire de chaque câble sur les bornes marquées - (moins) et l'autre extrémité sur les bornes marquées + (plus).

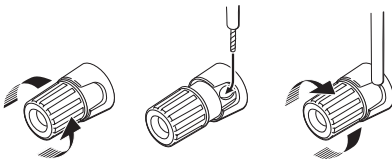


2

Raccordements

Raccordement des enceintes de la chaîne du haut à l'appareil

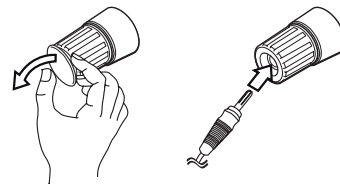
1. Dévissez l'extrémité en la tournant dans le sens inverse des aiguilles d'une montre.
2. Insérez la partie dénudée du fil dans l'orifice situé sur le côté de chaque borne.
3. Revissez l'extrémité en la tournant dans le sens des aiguilles d'une montre pour bloquer le fil.



Couleur	HIGH CHANNEL
Rouge	RIGHT SPEAKER
Blanc	LEFT SPEAKER

Raccordement des hauts parleurs de la chaîne basse à l'appareil

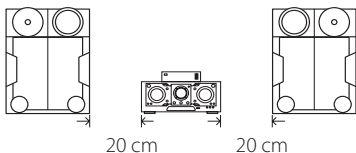
1. Déposez la cabine de protection.
2. Insérez la fiche banane sur le terminal correspondant.



Couleur	LOW CHANNEL
Gris	RIGHT SPEAKER
Bleu	LEFT SPEAKER

! Attention

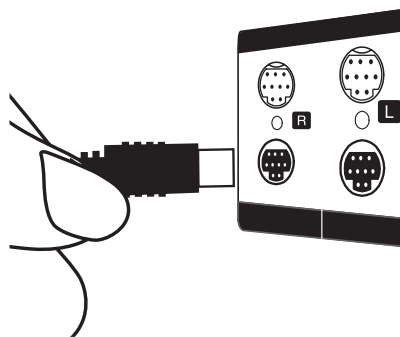
- Il ne faut pas essayer de soulever le haut parleur tout seul. Il faut deux personnes pour porter le haut parleur. Sinon, l'enceinte pourrait être endommagée et/ou provoquer des dommages matériels et/ou des blessures.
- Quand vous raccordez les hauts parleurs sur l'appareil, veillez à brancher le câble des hauts parleurs et brancher au terminal du haut parleur correspondant.
- Les hauts parleurs doivent être placés à une distance de 20 cm de l'unité environ pour éviter des vibrations causées par les hauts parleurs.



- Vérifiez le niveau du volume avant de jouer de la musique pour éviter qu'un infirme, un enfant, et des femmes enceintes reçoivent des chocs par un son brusque et bruyant de l'appareil.
- Ne pas utiliser l'appareil dans un espace réduit. Il y a un risque d'endommager le système auditif d'une personne. Il est recommandé de l'utiliser dans un espace assez large.
- Veillez à ce que les enfants n'introduisent pas leurs mains ou d'objets dans les *événements de l'enceinte.
*Événements de l'enceinte : Sortie pour un son de basse riche (enceinte).
- Les enceintes contiennent des parties magnétiques, ce qui peut provoquer un dérèglement de la couleur à l'écran TV ou l'écran d'ordinateur. Éloignez les enceintes de votre écran de téléviseur ou d'ordinateur.
- Veillez à installer les enceintes avec l'aide d'une autre personne pour éviter qu'elles ne tombent et provoquent des blessures.

Branchement des câbles d'éclairage des hauts parleurs de l'appareil.

Pour brancher le câble d'éclairage de l'appareil, insérez le câble sur les connecteurs de **SPEAKER LIGHT** sur l'appareil.

**! Attention**

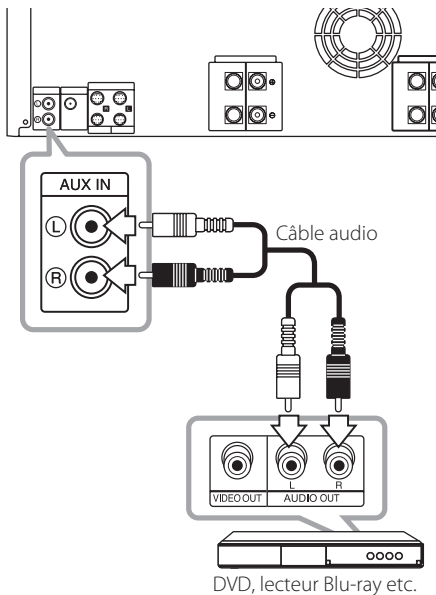
- Assurez-vous que les flèches aux extrémités des câbles sont dirigées vers le haut.
- Veillez à brancher correctement les câbles sur les connecteurs de l'appareil.

Raccordement d'appareils auxiliaires

Connecteurs AUX IN

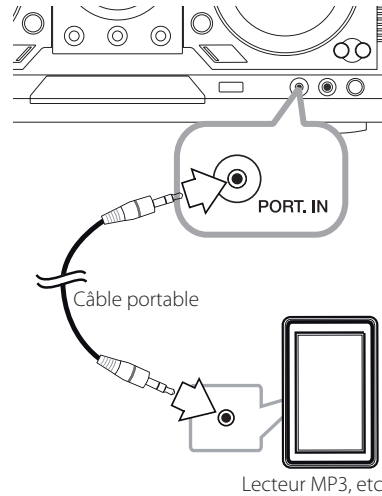
Raccordez une sortie du périphérique auxiliaire (caméscope, téléviseur, lecteur, etc.) au connecteur d'entrée **AUX IN** (G/D).

Si votre périphérique n'a qu'une sortie audio (mono), raccordez-le à la prise audio (blanche) de gauche sur l'appareil.



Connecteur PORT. IN

Branchez une sortie (écouteur ou sortie de ligne) de l'appareil portable (MP3 ou baladeur multimédia, etc.) au connecteur **PORT. IN**.



2

Raccordements

Permet d'écouter de la musique à partir de votre lecteur portable ou de votre périphérique externe.

Vous pouvez utiliser l'enceinte pour écouter la musique depuis divers types de lecteur portable.

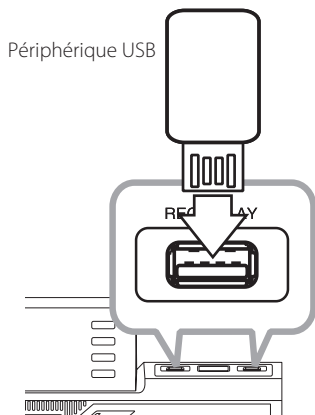
1. Raccordez le lecteur portable au connecteur PORT. IN de l'appareil.

Ou

- Raccordez l'appareil externe au connecteur AUX IN de l'appareil.
2. Mettez l'appareil en marche en appuyant sur la touche **ON/OFF**.
3. Sélectionnez la fonction PORTABLE ou AUX en appuyant sur **FUNCTION** sur la télécommande ou sur **BLUETOOTH/AUX/PORT.IN** sur l'appareil.
4. Allumez le lecteur portable ou l'appareil externe et lancez la lecture.


Connexion USB

Branchez la clé USB (ou le lecteur MP3, etc.) sur le port USB situé sur l'appareil.



! Remarques

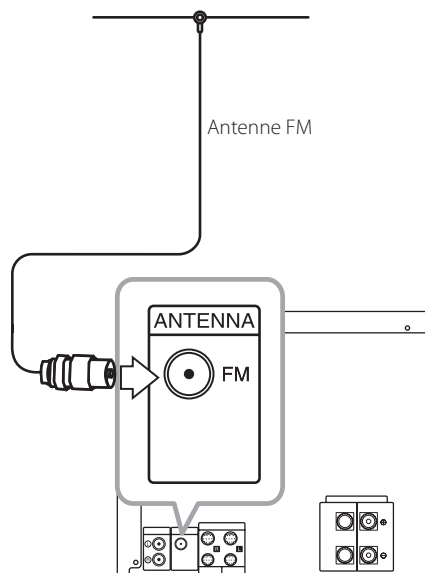
Retrait du périphérique USB de l'appareil

1. Sélectionnez une fonction/un mode différent ou appuyez sur la touche **ENTER** de la télécommande ou deux fois de suite sur le bouton  de l'appareil.
2. Retirez le périphérique USB de l'appareil.

Branchement de l'antenne

Branchez l'antenne FM fournie pour écouter la radio.

Branchez l'antenne câble FM au connecteur d'antenne FM.



! Remarques

Assurez-vous de déployer complètement l'antenne FM.
Après avoir branché l'antenne FM, gardez-la à l'horizontale.

Fonctions de base

Fonctions CD/ USB

1. Insérez le disque en appuyant sur ou branchez le périphérique USB au port USB.
2. Sélectionnez le CD ou la fonction USB en appuyant sur **CD** ou sur **USB** de l'appareil ou sur **FUNCTION** de la télécommande.

Pour	Action
Arrêt	Appuyez sur la touche ENTER de la télécommande ou sur de l'appareil.
Lecture	Appuyez sur de la télécommande ou sur de l'appareil.
Pause	En cours de lecture, appuyez sur de la télécommande ou sur de l'appareil.
Recherche d'une section dans une piste/un fichier	Pendant la lecture, maintenez enfoncée la touche de la télécommande ou de l'appareil et relâchez au moment à partir duquel vous souhaitez démarrer la lecture.
Sélection d'une piste/fichier directement	Appuyez sur les touches numériques 0 à 9 de la télécommande pour accéder directement à la piste ou au fichier de votre choix.
Accès à la piste ou au fichier précédent/suivant	Pendant la lecture (1) En utilisant les boutons : Appuyez sur pour aller à la piste/au fichier suivant(e) ou pour retourner au début de la piste/du fichier en cours. Appuyez brièvement deux fois sur pour revenir à la piste/au fichier suivant(e). (2) En utilisant le bouton FILE SEARCH : Faites tourner FILE SEARCH sur l'appareil et appuyez sur pour lire la piste/le fichier.
Pour relire plusieurs fois ou de façon aléatoire	Appuyez plusieurs fois sur la touche REPEAT(MENU) de la télécommande. Reportez-vous à la note relative aux détails sur le changement d'écran.

Remarques

- L'affichage change comme suit.

USB	MP3/WMA CD	CD audio
REPEAT TRK	REPEAT TRK	REPEAT TRK
REPEAT *DIR	REPEAT DIR	-
REPEAT ALL	REPEAT ALL	REPEAT ALL
RANDOM	RANDOM	RANDOM
OFF	OFF	OFF

*DIR : Répertoire

- Lorsque vous lisez une liste JUKE BOX, seules les fonctions REPEAT TRACK et REPEAT ALL sont disponibles.
- Même après redémarrage de l'appareil ou la commutation d'une fonction à une autre, vous pouvez écouter de la musique de l'endroit où la lecture a été effectuée.
- Le nom du prochain fichier est affiché toutes les 30 secondes. (Sauf en lecture RANDOM, lecture AUTO DJ RANDOM, lors du dernier fichier de la liste de lecture, etc.)
- Si vous laissez le plateau du disque ouvert pendant 5 minutes, il se refermera automatiquement.

Sélection d'un dossier et d'un fichier MP3/ WMA

De l'appareil

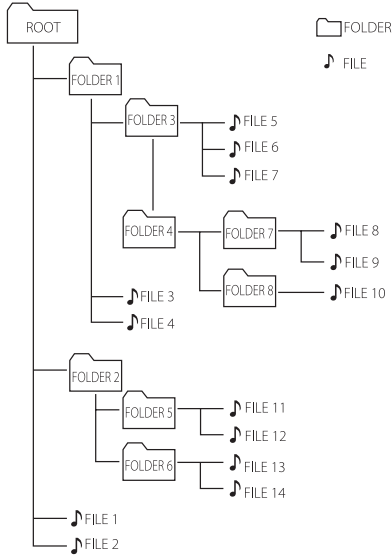
1. Appuyez sur **FOLDER** et faites défiler la **FILE SEARCH** jusqu'à l'apparition du dossier souhaité.
2. Appuyez sur **ENTER** et tournez le bouton **FILE SEARCH** sur l'appareil jusqu'à ce que le dossier désiré apparaisse. Appuyez sur pour lancer la lecture.

Sur la télécommande

1. Appuyez plusieurs fois sur **PRESET-FOLDER** jusqu'à ce que le dossier désiré apparaisse.
2. Appuyez sur pour lancer la lecture. La lecture du premier fichier du dossier démarre.

! Remarques

- Les dossiers/fichiers CD/USB sont reconnus comme suit.



- Les dossiers vides ne sont pas affichés.
- Les dossiers se présentent dans l'ordre suivant;
ROOT → FOLDER 1 → FOLDER 3 → FOLDER 7 → FOLDER 8 → FOLDER 5 → FOLDER 6
- Les pistes seront lues de la 🎵 piste n°1 à la 🎵 piste n°14 une par une.
- Les pistes et dossiers seront présentés dans l'ordre où ils ont été enregistrés mais peuvent ne pas l'être, en fonction des conditions d'enregistrement.
- *ROOT : Le premier écran que vous voyez quand un ordinateur reconnaît une clé USB est appelé « ROOT ».

Suppression d'un fichier MP3/WMA

Vous pouvez supprimer un fichier ou un dossier ou formater le support en appuyant sur **DELETE**. Cette fonction est prise en charge uniquement à l'arrêt. (USB uniquement)

1. - Sélectionnez le fichier que vous souhaitez supprimer et appuyez sur **DELETE**.
- Sélectionnez le dossier à supprimer en appuyant sur **FOLDER** et en faisant tourner **FILE SEARCH** puis appuyez sur **DELETE**.
- Appuyez sur **DELETE** et maintenez-le pour formater le périphérique USB.

Ou

Appuyez sur **DELETE** à plusieurs reprises durant la sélection du fichier MP3/WMA.

L'affichage change comme suit.

- DEL FILE? : Supprime le fichier
- DEL FOLDER : Supprimer le dossier
- FORMAT? : Formate l'USB

2. Pour supprimer un fichier/dossier ou un format, appuyez sur ►/|| sur la télécommande ou appuyez sur >|| sur l'appareil.
3. Si vous voulez quitter le mode actuel, appuyez sur ■ **ENTER** sur la télécommande ou appuyez sur □ sur l'appareil.

! Attention

- Ne retirez pas le périphérique USB de son emplacement pendant qu'il est en utilisation. (lecture, suppression, etc.)
- Il est recommandé d'effectuer des sauvegardes régulières pour éviter la perte de données.
- La fonction de suppression peut ne pas être prise en charge en fonction de l'état du périphérique USB. (verrouillé, etc.)

Effet de lecture

L'appareil prend en charge divers effets de son et de lecture : lecture SMART DJ, AUTO DJ, DJ EFFECT, et JUKE BOX.

Lecture SMART DJ

SMART DJ joue de la musique avec divers effets de son et de lecture : effet auto, fondu enchaîné, effet enchaîné, boucle, boîte à rythme, et échantillonnage de la voix.

Il permet la lecture répétée de toute la musique sur l'appareil USB et génère aléatoirement divers effets

Vous pouvez en profiter avec 2 types de genre : ELECTRO et HOUSE. Appuyez plusieurs fois sur la touche **SMART DJ**. La fenêtre d'affichage change à chaque fois que vous appuyez sur **SMART DJ** comme suit : SMART DJ OFF -> SMART DJ ELECTRO -> SMART DJ HOUSE.

Pour l'annuler, appuyez plusieurs fois sur **SMART DJ** jusqu'à ce que « SMART DJ OFF » apparaisse sur la fenêtre d'affichage. Vous pouvez écouter de la musique comme d'habitude.

Réglage du niveau de l'effet.

Vous pouvez régler le niveau du son d'effet SMART DJ entre LOW, MIDDLE, et HIGH. Quand le niveau de l'effet se déplace de LOW à HIGH, l'effet de SMART DJ apparaît plus fréquemment et donne une touche plus puissante au son.

En mode SMART DJ, appuyez plusieurs fois sur **DJ LEVEL** de l'appareil ou sur **EFFECT LEVEL +/-** de la télécommande. La fenêtre d'affichage changera comme suit : MIDDLE -> HIGH -> LOW.

! Remarques

- Trouvez des effets de son et de lecture ci-dessous.

Effet	Description
Effet Auto	L'effet Auto mélange divers effets de son pour s'adapter automatiquement à l'ambiance. Il comprend flanger, phaser, delay, et chorus.
Fondu enchaîné	Lecture se fondant progressivement d'une chanson au début d'une autre.
Effet enchaîné	Lecture d'une section de musique rapide à l'inverse.
Boucle	Répète une section de musique..
Boîte à rythme.	Insère une boîte à rythme pendant la lecture.
Échantillonnage de voix	Insère un son pendant la lecture

- SMART DJ est pris en charge uniquement sur la fonction USB.
- Vous pouvez identifier l'effet en entendant le son, non pas par une fenêtre d'affichage.
- Il est recommandé de jouer uniquement de la musique électronique et de la house music en mode SMART DJ. SMART DJ est optimisé pour profiter de la musique électronique et de la house music.
- Si la fonction est changée ou allumée et éteinte l'appareil en mode SMART DJ, SMART DJ s'éteint.
- Si vous enregistrez votre musique que vous écoutez en mode SMART DJ, SMART DJ sera éteint et la musique sera enregistrée sans aucun effet sonore.
- Si SMART DJ est éteint, il faut l'allumer une fois de plus pour profiter de l'effet.
- Il est impossible de faire fonctionner SMART DJ et AUTO DJ en même temps. Si vous sélectionnez un mode, l'autre sera automatiquement éteint.

Effet DJ

Il vous permet d'apprécier l'effet DJ comme le son scratch et plusieurs types de voix.

- Appuyez sur **DJ EFFECT** de l'appareil. La fenêtre d'affichage change à chaque fois que vous appuyez sur **DJ EFFECT** comme suit : OFF -> SCRATCH -> VOICE 1 -> VOICE 2 -> VOICE 3.

Fenêtre d'affichage	Description
SCRATCH	Vous pouvez entendre deux types de son de scratch selon le sens dans lequel vous tournez DJ EFFECT CONTROL .
VOICE 1/2/3	Vous ne pouvez entendre qu'un seul type de son indépendamment du sens dans lequel vous tournez DJ EFFECT CONTROL .

- Tournez **DJ EFFECT CONTROL** dans le sens horaire ou anti-horaire durant la lecture.

Pour l'annuler, appuyez sur **DJ EFFECT** jusqu'à ce que « DJ EFFECT OFF » apparaisse sur la fenêtre d'affichage.

Lecture AUTO DJ

Auto DJ lie harmonieusement la fin d'une chanson au début de la chanson suivante. Il égalise le volume d'une piste ou d'un fichier à l'autre pour une lecture ininterrompue.

Appuyez sur **AUTO DJ** on the remote control ou de l'appareil plusieurs fois, the display changes as followings. RANDOM (AUTO DJ RANDOM) -> REPEAT ALL (AUTO DJ SEQUENTIAL) -> (AUTO DJ OFF)

Mode	Fenêtre d'affichage	Description
OFF	- (AUTO DJ OFF)	-
RANDOM	RANDOM (AUTO DJ RANDOM)	Lecture aléatoire de la musique dans ce mode.
REPEAT	REPEAT ALL (AUTO DJ SEQUENTIAL)	Lecture répétitive de la musique dans ce mode.

! Remarques

- Il n'y a pas de prise en charge en mode AUTO DJ d'une recherche pour la section au sein de la piste/fichier ou d'une lecture répétée ou aléatoire.
- En mode AUTO DJ, il n'est pas possible d'appuyer sur **PRESET-FOLDER** \wedge / \vee S de la télécommande ou sur **FOLDER** de l'appareil.
- Si vous accédez à d'autres fonctions ou arrêtez la musique en appuyant sur \square sur l'appareil (ou sur **ENTER** sur la télécommande) en mode AUTO DJ, la fonction AUTO DJ sera désactivée.
- La fonction AUTO DJ ne peut pas être utilisée par les fichiers musicaux dont la durée est inférieure à 60 secondes.
- Pendant l'enregistrement, la fonction AUTO DJ n'est pas disponible.
- Seul AUTO DJ SEQUENTIAL est sélectionné quand la liste du JUKE BOX est jouée.

Lecture du JUKE BOX (Lecture de programme)

La fonction JUKE BOX vous permet de stocker vos pistes/fichiers favoris à partir d'un disque ou d'un périphérique USB. Jusqu'à 100 pistes/fichiers peuvent être stockés sur chaque appareil.

Création d'une liste de JUKE BOX

Elle est prise en charge uniquement à l'état d'arrêt.

1. Maintenez enfoncé **JUKE BOX** pour passer au mode modification.
2. Sélectionnez une piste/un fichier en appuyant sur **◀◀/▶▶** de la télécommande ou en faisant tourner **FILE SEARCH** sur l'appareil.
3. Appuyez sur **JUKE BOX** pour sauvegarder la piste/le fichier.
4. Répétez les étapes 2 à 3 pour mémoriser les autres pistes/fichiers.
5. Appuyez à nouveau sur **JUKE BOX**.

Pour la lecture d'une liste du JUKE BOX, appuyez sur **▶/||** après avoir créé la liste.

Profiter du JUKE BOX

Appuyez deux fois sur **JUKE BOX** lorsque la lecture est à l'arrêt. « JUKE BOX ON » apparaît sur la fenêtre d'affichage. Pour lire la liste JUKE BOX, appuyez sur **▶/||** de la télécommande ou sur **>||** de l'appareil.

Pour l'annuler, appuyez deux fois sur **JUKE BOX**. « JUKE BOX OFF » apparaît sur la fenêtre d'affichage.

Suppression d'une liste du JUKE BOX

La suppression de la fonction n'est opérationnelle qu'en mode de modification. Référez-vous à l'étape 1 de « Création d'une liste de JUKE BOX ».

Pour supprimer chaque chanson de la liste du JUKE BOX, appuyez sur **DELETE** après sélection de la chanson.

Pour supprimer toutes les chansons sur la liste du JUKE BOX, appuyez sur **■ ENTER** de la télécommande ou appuyez sur **□** de l'appareil.

! Remarques

- Pour vérifier le statut de JUKE BOX, appuyez une fois sur **JUKE BOX**. Vous pouvez aussi le vérifier par le mot « PROG » sur la fenêtre d'affichage.
- S'il n'y a pas de liste du JUKE BOX, « JUKE BOX NONE » apparaît sur la fenêtre d'affichage quand vous appuyez sur **JUKE BOX**.
- Le JUKE BOX est éteint dans le cas suivant.
 - Modification de la fonction pour les autres.
 - Démarrage et arrêt de l'appareil.
 - Manipulation des touches numériques sur la télécommande.
 - Lecture d'un fichier en utilisant **FOLDER** et **MULTI JOG**.
- La liste du JUKE BOX est effacée dans le cas suivant.
 - Retirer le disque ou le périphérique USB.
 - Suppression ou enregistrement des fichiers de musique sur le périphérique USB.

Utilisation de la technologie sans fil Bluetooth

À propos de la technologie Bluetooth®

Bluetooth® est une technologie de communication sans fil pour les connexions de courte portée.

La portée disponible est de 10 mètres.

(Le son peut être interrompu lorsque la connexion est perturbée par d'autres ondes électroniques ou que la distance entre les deux appareils connectés est trop grande.)

La connexion de chaque appareil par la technologie sans fil Bluetooth® n'occasionne aucun frais. Un téléphone mobile équipé de la technologie sans fil Bluetooth® peut être contrôlé en cascade si la connexion est effectuée via la technologie sans fil Bluetooth®. Périphériques compatibles : Téléphone portable, MP3, ordinateur portable, PDA.

Profil Bluetooth

Pour pouvoir utiliser la technologie sans fil Bluetooth, les appareils doivent pouvoir interpréter certains profils. Cet appareil est compatible avec le profil suivant.

A2DP (Advanced Audio Distribution Profile)

Écoute de musique stockée sur des périphériques Bluetooth

Avant de lancer le jumelage, assurez-vous que la fonction Bluetooth de votre appareil compatible est activée. Reportez-vous au manuel d'utilisation de votre appareil Bluetooth. Une fois le jumelage effectué, il n'est pas nécessaire de recommencer l'opération.

1. Sélectionnez la fonction Bluetooth en utilisant la **FUNCTION** ou **BLUETHOOTH/AUX/PORT.IN.** « BT READY » apparaît sur la fenêtre d'affichage.
2. Allumez le périphérique Bluetooth et procédez au jumelage. Lors de la recherche de la mini chaîne hi-fi avec votre appareil Bluetooth, celui-ci peut afficher une liste des appareils trouvés, selon le type d'appareil Bluetooth dont il s'agit. Votre appareil apparaîtra sous le nom « LG AUDIO CM9730 ».
3. Saisissez votre code PIN.
Code PIN : 0000
4. Quand cet appareil est branché avec succès sur votre appareil Bluetooth, « PAIRED » apparaîtra sur la fenêtre d'affichage et l'indicateur du Bluetooth s'allume.

! Remarques

Certains périphériques Bluetooth ont un mode de jumelage différent en fonction de leur type.

5. Écouter une musique.
Pour lire une piste de musique enregistrée sur votre périphérique Bluetooth, reportez-vous au manuel d'utilisation de votre périphérique.

! Remarques

- Le son de l'appareil principal est susceptible d'être déformé si vous augmentez le volume de l'appareil du Bluetooth à deux tiers ou plus.
- Quand vous utilisez la fonction Bluetooth, réglez le volume de l'appareil du Bluetooth à un niveau d'écoute convenable.

! Remarques

- Le son peut être coupé lorsque des interférences provoquées par d'autres ondes électroniques perturbent la connexion.
- Vous ne pouvez pas contrôler l'appareil Bluetooth via votre station.
- Le jumelage est limité à un seul appareil Bluetooth (le jumelage multiple n'est pas pris en charge).
- Même si la distance qui sépare votre appareil Bluetooth de la mini-chaîne hi-fi est inférieure à 10 mètres, il est possible que la connexion ne puisse pas se faire s'il existe des obstacles entre les deux.
- Selon le type de l'appareil, il se peut que vous ne puissiez pas utiliser la fonction Bluetooth.
- Lorsqu'aucun périphérique Bluetooth n'est connecté, les indications « BLUETOOTH » et « BT READY » sont affichées à l'écran.
- En cas de dysfonctionnement électrique dû à des appareils utilisant la même fréquence, tels que du matériel médical, des fours à micro-ondes ou des dispositifs de réseau local sans fil, la connexion sera interrompue.
- La connexion sera interrompue si une personne se tient dans le champ entre le périphérique Bluetooth et le lecteur.
- Plus vous éloignez le périphérique Bluetooth de la station et plus la qualité du son diminue. Lorsque vous dépassez la distance supportée par le Bluetooth, la connexion est interrompue.
- L'appareil équipé de la technologie sans fil Bluetooth sera déconnecté si vous éteignez la mini-chaîne hi-fi ou si vous éloignez l'appareil de la mini-chaîne hi-fi de plus de 10 mètres.
- La liaison du Bluetooth sera interrompue quand la fonction est modifiée pour les autres.
- Si l'appareil Bluetooth est déconnecté, reconnectez-le à la station.

Utilisation de la fonction Radio

Vérifiez si l'antenne FM est branchée. (Reportez-vous à la page 16)

Écouter la radio

1. Appuyez sur **TUNER** de l'appareil ou sur **FUNCTION** de la télécommande jusqu'à ce que FM apparaisse sur la fenêtre d'affichage. La dernière station captée est diffusée.
2. Tuning auto : appuyez et maintenez enfoncé **TUNING-/+** sur la télécommande ou **|<< / >>|** sur l'appareil pendant deux secondes environ jusqu'à ce que la fréquence commence à changer, puis relâchez. La recherche des stations s'arrête lorsque le syntoniseur de l'appareil a trouvé une station radio.

Ou

Tuning manuel :

appuyez plusieurs fois sur **TUNING-/+** de la télécommande ou sur **|<< / >>|** de l'appareil.

3. Pour régler le volume, tournez le bouton Volume sur le panneau avant ou en appuyant plusieurs fois sur **VOL +/-** sur la télécommande.

Amélioration de la réception FM

Appuyez sur **>||** de l'appareil ou sur **▶/||** de la télécommande. Le tuner passe de stéréo à mono, ce qui améliore généralement la réception.

Pré-réglage des stations radio

Vous pouvez pré-régler 50 stations FM.

Avant de procéder au réglage, veillez à diminuer le volume.

1. Appuyez sur **TUNER** de l'appareil ou sur **FUNCTION** de la télécommande jusqu'à ce que FM apparaisse sur la fenêtre d'affichage.
2. Appuyez sur **TUNING-/+** de la télécommande ou sur **◀/▶** de l'appareil pour sélectionner la fréquence souhaitée.
3. Appuyez sur **TUNER MEMORY**. Un numéro prédéfini clignote dans l'afficheur.
4. Appuyez sur **PRESET-FOLDER ▲/▼** pour sélectionner le numéro prédéfini souhaité.
5. Appuyez sur **TUNER MEMORY**. La station est mémorisée.
6. Répétez les étapes 2 à 5 pour mémoriser d'autres stations.
7. Pour écouter une station pré-réglée, appuyez sur **PRESET-FOLDER ▲/▼** ou sur les touches numériques de **0** à **9**.

Suppression de toutes les stations mémorisées

1. Maintenez enfoncé pendant deux secondes **TUNER MEMORY**.
La mention « ERASE ALL » clignote sur l'afficheur.
2. Appuyez sur **TUNER MEMORY** pour effacer toutes les stations de radio enregistrées.

Consulter des informations sur une station de radio.

Le Tuner FM est fourni avec la fonction RDS (Radio Data System). Cela permet d'afficher des informations concernant la station radio en cours. Appuyez plusieurs fois sur **RDS/SET** pour faire défiler les différents types de données :

PS	(Nom du service de programme) Affiche le nom de la station de radio.
PTY	(Reconnaissance du type de programme) Affiche le type de programme (par ex. Jazz ou Informations).
RT	(Radiotexte). Message textuel contenant des informations spécifiques de la station de radio. Ce texte peut défiler à l'écran.
CT	(Temps contrôlé par la chaîne) Affiche l'heure et la date comme diffusées par la station.

Vous pouvez rechercher les stations de radio par type de programmes en appuyant sur **RDS/SET**. L'écran affichera le dernier PTY affiché. Appuyez une ou plusieurs fois sur **PTY** pour sélectionner votre type de programme préféré. Maintenez enfoncée **◀/▶**. Le tuner est en recherche automatique. Lorsqu'une station est détectée, la recherche est interrompue.

Autres fonctions

Désactivation temporaire du son

Appuyez sur **MUTE**  pour mettre votre appareil en sourdine.

Vous pouvez mettre l'appareil en sourdine pour répondre au téléphone, par exemple. L'icône de sourdine « **X** » clignote alors dans l'afficheur.

Affichage des informations sur les fichiers (ID3 TAG)

Lorsque vous lisez un fichier MP3 contenant des informations, vous pouvez afficher ces informations en appuyant sur **INFO**.

DEMO

Lorsque l'appareil est éteint, une démonstration de la fonction se lance sur la fenêtre d'affichage par une démo sonore et visuelle en appuyant sur **SPEAKER LIGHT/DEMO**.

Pour annuler la DEMO, appuyez une nouvelle fois.

! Remarques

- Lorsque vous êtes en mode DEMO, l'appareil conserve ce mode même si vous débranchez le cordon d'alimentation.
- Vous pouvez profiter d'autres fonctions dans le mode DEMO. La DEMO se met en pause temporairement.
 - Si aucune touche n'est appuyée pendant 10 sec, la DEMO reprend de manière automatique.

Utilisation du Microphone

1. Branchez votre microphone sur la prise MIC.
2. Écoutez la musique de votre choix.
3. Chantez avec l'accompagnement. Réglez le volume du microphone en faisant tourner **MIC VOL.** de l'appareil dans le sens horaire ou anti-horaire.

! Remarques

- Lorsque vous n'utilisez pas le microphone, réglez le bouton **MIC VOL.** au minimum ou éteignez le bouton MIC et retirez le microphone de la prise MIC.
- Si le microphone est trop proche des enceintes, un effet de Larsen risque de se produire. Dans ce cas, éloignez le microphone du haut-parleur ou diminuez le volume en utilisant le bouton **MIC VOL.**
- Si le son provenant du microphone est très fort, il peut être déformé. Dans ce cas, tournez **MIC VOL.** au minimum.

Allumer et éteindre la lumière du haut parleur

Vous pouvez sélectionner plusieurs types de lumières du haut parleur en appuyant sur **SPK LIGHT/DEMO** de l'appareil.

Pour éteindre la lumière, appuyez sur **SPK LIGHT/DEMO** à plusieurs reprises jusqu'à ce que la lumière soit éteinte.

Arrêt automatique

L'appareil s'éteindra tout seul pour économiser l'énergie si l'unité principale n'est pas connectée à un appareil externe et n'est pas utilisée pendant 25 minutes.

Il en sera de même pour cet appareil après six heures après que l'appareil principal soit connecté sur un autre appareil utilisant une entrée analogique.

Réglage du son

Réglage du mode surround

Ce système possède des champs acoustiques surround préréglés. Vous pouvez sélectionner le mode souhaité en utilisant **SOUND EFFECT** sur la télécommande.

Il se peut que les éléments affichés pour l'Égaliseur diffèrent en fonction des sources sonores et des effets.

! Remarques

- Sur certains haut-parleurs, le son peut ne pas être perceptible ou être faiblement perceptible selon le mode choisi.
- Vous devez éventuellement réinitialiser le mode Surround après avoir modifié l'entrée et parfois même après un changement de piste/fichier.
- En appuyant sur **BASS BLAST** sur l'appareil, vous pouvez sélectionner directement le son **BYPASS** ou **BASS BLAST**.

3

Utilisation

Affichage	Description
NATURAL	Pour un son agréable et naturel.
Égalisateur de spatialisation locale	Effet sonore optimisé localement. (FORRO/FUNK/SERTANEJO/DANGDUT/ARABIC/PERSIAN/INDIA/REGUETON/MERENGUE/SALSA/SAMBA/CUMBIA/AFRO HIP HOP)
AUTO EQ	Règle l'égaliseur de son sur le mode qui semble le plus proche du genre inscrit dans la balise ID3 des fichiers musicaux.
POP CLASSIC JAZZ ROCK	Ce programme ajoute une atmosphère au son, vous donnant l'impression d'assister à un vrai concert de musique rock, pop, jazz ou classique.
MP3 - OPT	Fonction optimisée pour les fichiers MP3 compressibles. Permet d'améliorer les aigus.
BASS BLAST	Renforce les aigus, les basses et l'effet de son surround
LOUDNESS	Améliore les aigus et les graves.
BYPASS	Ce mode désactive les effets d'égaliseur.

Réglage du USER EQ

Vous pouvez écouter de la musique avec égaliseur en réglant vous-même le niveau sonore.

1. Appuyez sur la touche **USER EQ**, s'affiche.
2. Tournez les boutons **BASS**, **MIDDLE**, et **TREBLE** pour régler le niveau sonore.
3. Pour terminer le réglage, appuyez sur **SET/RDS**.

Réglage de l'horloge

1. Allumez l'appareil.
2. Appuyez sur **CLOCK**.
3. Sélectionnez le mode pour l'heure en tournant **MULTI JOG** sur l'appareil ou en appuyant sur **◀◀/▶▶** de la télécommande.
- AM 12:00 (pour un affichage AM/PM) ou 0:00 (pour un affichage 24 heures)
4. Appuyez sur **RDS/SET** pour confirmer votre sélection.
5. Sélectionnez les heures en tournant **MULTI JOG** sur l'appareil ou en appuyant sur **◀◀/▶▶** de la télécommande.
6. Appuyez sur **RDS/SET**.
7. Sélectionnez les minutes en tournant **MULTI JOG** sur l'appareil ou en appuyant sur **◀◀/▶▶** de la télécommande.
8. Appuyez sur **RDS/SET**.

Utilisation du lecteur en réveil

1. Allumez l'appareil.
2. Appuyez sur **TIMER**. Chacune des fonctions clignote.
3. Appuyez sur **RDS/SET** lorsque la fonction souhaitée pour votre réveil est affichée.
4. « ON TIME » s'affiche. Tournez **MULTI JOG** sur l'appareil ou appuyez sur **◀◀/▶▶** de la télécommande pour modifier les heures et les minutes puis appuyez sur **RDS/SET** pour enregistrer.
5. « OFF TIME » s'affiche. Tournez **MULTI JOG** sur l'appareil ou appuyez sur **◀◀/▶▶** de la télécommande pour modifier les heures et les minutes puis appuyez sur **RDS/SET** pour enregistrer.
6. Tournez **MULTI JOG** sur l'appareil ou appuyez sur **◀◀/▶▶** de la télécommande pour modifier les heures et les minutes puis appuyez sur **RDS/SET** pour enregistrer. L'icône de l'horloge « ⌚ » montre que l'alarme est réglée.
7. Appuyez 2 fois sur le bouton **TIMER**. Vous pouvez vérifier le statut de la configuration.

! Remarques

- Si vous réglez l'horloge, vous pouvez consulter l'heure en appuyant sur la touche **CLOCK** même lorsque le lecteur est éteint.
- Si vous réglez l'horloge et l'alarme, vous pouvez consulter l'icône de l'alarme « ⌚ » en appuyant sur la touche **CLOCK** même lorsque le lecteur est éteint.
- Si vous réglez l'horloge et l'alarme, vous pouvez consulter l'icône de l'alarme « ⌚ » et le réglage en appuyant sur la touche **TIMER** même lorsque l'appareil est éteint.
- Pour régler l'heure, appuyez et maintenez **CLOCK** ou **TIMER**. Ensuite suivez le réglage à partir de l'étape 3.

Réglage du mode SLEEP

Appuyez plusieurs fois sur **SLEEP** pour sélectionner le laps de temps entre 10 et 180 minutes. Après ce laps de temps, l'appareil s'éteint.

Pour annuler la fonction de veille programmée, appuyez plusieurs fois sur la touche **SLEEP** jusqu'à ce que « SLEEP 10 » s'affiche, puis appuyez une dernière fois sur la touche **SLEEP** pour que l'inscription « SLEEP 10 » disparaisse.

! Remarques

- Vous pouvez consulter le temps restant avant que l'appareil ne s'éteigne.
- Appuyez sur la touche **SLEEP**. La durée restante apparaît à l'écran.

Variateur

Appuyer sur **SLEEP** une fois. L'écran s'assombrit de moitié. Pour l'annuler, appuyer sur **SLEEP** plusieurs fois jusqu'à désactivation.

Fonctions avancées

Enregistrement sur support USB

Vous pouvez enregistrer différentes sources sonores vers un périphérique USB. (CD, USB, AUX, PORTABLE, FM)

1. Branchez la clé USB sur l'appareil.
2. Sélectionnez la source de l'enregistrement en appuyant sur la touche **CD, USB, TUNER** ou **BLUETOOTH/AUX/PORT.IN** de l'appareil ou sur la touche **FUNCTION** de la télécommande.

Enregistrement d'une piste/fichier - vous pouvez enregistrer vers un périphérique USB après la lecture d'une piste/fichier souhaité.

Enregistrement de toutes les pistes/fichiers - vous pouvez enregistrer sur un périphérique USB lorsque la lecture est arrêtée.

Enregistrement d'une liste JUKE BOX - Après avoir affiché la liste du JUKE BOX, vous pouvez la sauvegarder sur un périphérique USB. (Reportez-vous à la page 21)

3. Appuyez sur la touche **R USB REC** de l'appareil ou sur la touche **USB REC** de la télécommande.
 - Si vous connectez à la fois les ports **USB1** et **USB2**, appuyez sur **>||** pour sauvegarder sur le périphérique **USB1** ou sur **□** pour enregistrer sur **USB2**.
4. Pour arrêter l'enregistrement, appuyez sur la touche **□** de l'appareil ou sur la touche **■ ENTER** de la télécommande.

Mise en pause de l'enregistrement

Pendant l'enregistrement, appuyez sur la touche **R USB REC** de l'appareil ou sur **USB REC** de la télécommande pour suspendre l'enregistrement. Appuyez de nouveau pour redémarrer l'enregistrement (uniquement Radio/ TUNER/AUX/ PORTABLE)

Sélection du débit binaire et de la vitesse d'enregistrement

- Appuyez sur la touche **R** **USB REC** de l'appareil ou **USB REC** de la télécommande pendant plus de 3 secondes.
- Appuyez sur **◀◀/▶▶** de la télécommande ou sur **◀◀/▶▶** de l'appareil pour sélectionner un débit binaire.
- Appuyez à nouveau sur **R** **USB REC** de l'appareil ou sur **USB REC** de la télécommande pour sélectionner la vitesse d'enregistrement.
- Appuyez sur **◀◀/▶▶** de la télécommande ou **◀◀/▶▶** sur l'appareil pour sélectionner la vitesse d'enregistrement souhaitée. (AUDIO CD seulement)

X1 SPEED

- Vous pouvez écouter la musique tout en l'enregistrant.

X2 SPEED

- Vous pouvez uniquement enregistrer le fichier de musique, sans l'écouter.

- Appuyez sur la touche **R** **USB REC** de l'appareil ou **USB REC** de la télécommande pour terminer le réglage.

Réplique USB vers USB

Vous pouvez effectuer une réplique des différentes sources audio de **USB1** vers **USB2** par la fonction USB.

- Branchez un périphérique USB contenant les fichiers audio désirés sur le port **USB1**.
- Connectez un autre périphérique USB sur **USB2**.
- Appuyez sur la touche **R** **USB REC** de l'appareil ou sur la touche **USB REC** de la télécommande.
- Pour arrêter l'enregistrement, appuyez sur la touche **□** de l'appareil ou sur la touche **ENTER** de la télécommande.

La réalisation de copies non autorisées d'un contenu protégé contre la copie, notamment un programme informatique, un fichier, une émission ou un enregistrement sonore, peut être une violation des droits d'auteur et constitue une infraction criminelle. Cet appareil ne doit pas être utilisé à de telles fins.

**Faites preuve de responsabilité
Respectez les droits d'auteur.**

! Remarques

- L'enregistrement de la musique stockée sur un appareil Bluetooth n'est pas prise en charge.
- Pendant l'enregistrement, vous pouvez contrôler dans la fenêtre d'affichage le flux d'enregistrement exprimé en pour-cent pour l'enregistrement USB. (MP3/WMA CD seulement)
- Il n'y a pas de son durant un enregistrement MP3/WMA.
- Pour un enregistrement stable, le niveau du son de sortie est diminué de lui-même quand vous enregistrez du CD vers USB.
- Vous modifier le niveau de son uniquement MIN et 10 pendant l'enregistrement. Il sera maintenu même après enregistrement.
- Quand vous arrêtez l'enregistrement pendant la lecture, le fichier qui a été enregistré est sauvegardé. (à l'exception des fichiers MP3/WMA)
- Ne retirez pas le périphérique USB et n'éteignez pas l'appareil pendant l'enregistrement USB. Dans le cas contraire, un fichier incomplet sera créé et ne pourra pas être supprimé sur l'ordinateur.
- Si l'enregistrement USB ne fonctionne pas, le message « NO USB » (Pas d'USB), « ERROR » (Erreur), « USB FULL » (USB Plein) ou « NO REC » (Pas d'enregistrement) est affiché à l'écran.
- Il n'est pas possible d'utiliser un lecteur multiscarte ou un disque dur externe pour l'enregistrement USB.
- Lorsque vous effectuez un enregistrement de longue durée, l'enregistrement est fractionné par fichiers de 512 Mo chacun.
- Vous ne pouvez pas enregistrer plus de 999 fichiers.
- Le mode de stockage sera le suivant.

AUDIO CD	MP3/ WMA	L'autre source*
<ul style="list-style-type: none"> ■ CD_REC TRK_001 TRK_002 : : 	<ul style="list-style-type: none"> ■ FILE_REC ABC(File name) DEF(File name) : : 	<ul style="list-style-type: none"> ■ EXT_REC AUDIO_001 AUDIO_002 : :

*: TUNER, AUX et similaire

Résolution des problèmes

Généralités

Problème	Cause et solution
Il n'y pas de courant.	<ul style="list-style-type: none"> Le cordon d'alimentation n'est pas branché. Branchez-le. Vérifiez s'il y a une panne de courant. Vérifiez le bon fonctionnement du circuit électrique en branchant d'autres appareils électroniques.
Absence de son.	<ul style="list-style-type: none"> Vérifiez si vous avez choisi la bonne fonction. Appuyez sur FUNCTION et vérifiez la fonction sélectionnée. Si tel n'est pas le cas, branchez les câbles de l'enceinte correctement. Les câbles de l'enceinte sont branchés correctement.
L'appareil ne démarre pas la lecture.	<ul style="list-style-type: none"> Un disque illisible a été inséré. Vérifiez si le disque est lisible. Aucun disque n'est présent dans le lecteur. Insérez un disque. Le disque est sale. Nettoyez le disque. (Reportez-vous à la page 33) Le disque est inséré à l'envers. Placez le disque avec l'étiquette ou la face imprimée vers le haut.
Les stations radio ne peuvent pas être réglées correctement.	<ul style="list-style-type: none"> L'antenne n'est pas bien raccordée ou mal positionnée. Branchez correctement l'antenne. L'intensité du signal de la station de radio est trop faible. Réglez la station manuellement. Aucune station n'a été programmée ou les stations programmées ont été supprimées (lors du réglage par balayage des canaux prédéfinis). Pour programmer des stations de radio, référez-vous à la page 24 pour plus de détails.
La télécommande ne fonctionne pas correctement.	<ul style="list-style-type: none"> La télécommande est trop éloignée de l'appareil. Utilisez la télécommande dans un périmètre de 23 ft (7 m). Il y a un obstacle entre la télécommande et l'appareil. Retirez l'obstacle. Les piles de la télécommande sont vides. Remplacez ces piles par des piles neuves
Pas de lumière pour le haut parleur	<ul style="list-style-type: none"> Vérifiez si les câbles de l'éclairage de l'enceinte sont branchés sur l'appareil correctement. Branchez les câbles de l'éclairage de l'enceinte à l'appareil correctement. Vérifiez les effets de lumière de l'enceinte en appuyant sur SPK LIGHT/DEMO.

Marques et licences




La technologie sans fil **Bluetooth**® est un système qui permet d'établir une liaison radio entre des appareils électroniques situés dans un rayon de 10 mètres au maximum .

La connexion d'appareils individuels via la technologie sans fil **Bluetooth**® n'entraîne aucun frais. Un téléphone mobile équipé de la technologie sans fil **Bluetooth**® peut être contrôlé en cascade si la connexion est effectuée via la technologie sans fil **Bluetooth**®.

La marque et le logo **Bluetooth**® sont la propriété de **Bluetooth**® SIG, Inc. et leur utilisation par LG Electronics est soumise à licence.

Les autres marques et noms de marques sont la propriété de leurs détenteurs respectifs.

Caractéristiques générales

Généralités	
Alimentation	Référez-vous à l'étiquette principale
Consommation électrique	Référez-vous à l'étiquette principale
Dimensions (L x H x P)	542 X 308 X 421 mm
Poids net	9,85 kg
Température de fonctionnement	5 °C à 35 °C (41 °F à 95 °F)
Humidité de fonctionnement	5 % à 90 %
Alimentation électrique du bus	USB DC 5 V  500 mA

Entrées	
AUX IN	2,0 Vrms (1 kHz, 0 dB), 600 Ω , prise RCA (G, D) x 1
PORT. IN	1,2 Vrms (Prise stéréo 3,5 mm)

Radio	
Plage FM	87,5 à 108,0 MHz ou 87,50 à 108,00 MHz

CD	
Réponse en fréquence	40 à 20 000 Hz
Rapport signal/bruit	75 dB
Plage dynamique	80 dB

Amplificateur	
Sortie	575 W x 4 (8 Ω at 1 kHz, THD 25 %)

Haut-parleur avant		
Type	Canal Low	1 voie 1 enceinte
	Canal High	2 voies 2 enceintes
Impédance	8 Ω	
Puissance nominale d'entrée	575 W	
Puissance maximale	1 150 W	
Dimensions nettes (L x H x P)	520 X 720 X 499 mm	
Poids net	35,5 kg	

- Conception et caractéristiques sujettes à modification sans préavis.

Entretien

Remarques à propos des disques

Manipulation

Ne collez jamais de papier ni de ruban adhésif sur le disque.

Entreposage des disques

Lorsque la lecture d'un disque est terminée, rangez-le dans son boîtier. N'exposez pas un disque à la lumière du soleil ou à une source de chaleur; ne le laissez jamais dans une voiture garée au soleil.

Nettoyage des disques

Les traces de doigts et la poussière risquent de dégrader l'image et le son. Avant de lire un disque, nettoyez-le avec un chiffon propre. Essuyez le disque du centre vers l'extérieur.

N'utilisez pas de solvants puissants tels que de l'alcool, du benzène, du solvant, des détergents du commerce ou de la bombe antistatique pour disques en vinyle.

Manipulation

Transport

Conservez le carton et les matériaux d'emballage d'origine. Si vous devez transporter l'appareil, remballz-le tel qu'il l'était à l'origine pour lui assurer une protection maximale.

Entretien des surfaces extérieures

N'utilisez pas de liquides volatils tels qu'une bombe d'insecticide à proximité. Essuyez sans appuyer pour ne pas abîmer la surface. Ne laissez pas des produits en caoutchouc ou en plastique en contact prolongé avec l'appareil.

Nettoyage

Pour nettoyer le lecteur, utilisez un chiffon doux et sec. Si les surfaces sont très sales, utilisez un chiffon doux légèrement humidifié avec une solution détergente peu concentrée. N'utilisez pas de solvants puissants tels que de l'alcool, benzine ou diluants, car ces derniers risquent d'endommager la surface de l'appareil.

Entretien

Cet appareil est un matériel de haute technologie et de précision. Si la lentille du lecteur optique et d'autres éléments sont encrassés ou usés, cela risque de nuire à la qualité de l'image. Pour plus de détails, contactez votre service après-vente agréé le plus proche.

