



Tiếng Việt

HƯỚNG DẪN SỬ DỤNG HỆ THỐNG SUPER POWER MINI Hi-Fi

Vui lòng đọc kỹ tài liệu hướng dẫn này trước khi vận hành bộ thiết bị của bạn và giữ lại để tham khảo sau.

CM9730 (CM9730, CMS9730F)



MFL67781435

Thông Tin về An Toàn

1

Bắt Đầu



THẬN TRỌNG

**NGUY HIỂM ĐIỆN GIẬT
KHÔNG ĐƯỢC MỞ**



THẬN TRỌNG: ĐỂ GIẢM RỦI RO BỊ ĐIỆN GIẬT, KHÔNG ĐƯỢC THẢO NẮP (HOẶC MẶT SAU), BÊN TRONG KHÔNG CÓ BỘ PHẬN NGƯỜI DÙNG CÓ THỂ BẢO TRÌ, CHUYỂN VIỆC BẢO DƯỠNG CHO NHÂN VIÊN BẢO TRÌ CÓ CHUYÊN MÔN



Dấu tia chớp với biểu tượng hình đầu mũi tên nằm trong tam giác đều nhằm để cảnh báo người dùng về sự hiện diện của điện áp nguy hiểm không được cách ly nằm bên trong vỏ của sản phẩm và có thể đủ mạnh để tạo ra nguy cơ điện giật cho con người.

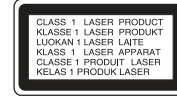


Dấu chấm than nằm trong tam giác đều là để cảnh báo người dùng về sự hiện diện của các chỉ dẫn vận hành và bảo trì (bảo dưỡng) trong tập tài liệu đi kèm với sản phẩm này.

CẢNH BÁO: ĐỂ NGĂN NGỪA NGUY CƠ HỎA HOẠN HOẶC ĐIỆN GIẬT, KHÔNG ĐỂ SẢN PHẨM DƯỚI MƯA HOẶC NƠI ẨM ƯỚT.

CẢNH BÁO: Không lắp đặt thiết bị này ở nơi chật hẹp như kệ sách hay những vật tương tự.

THẬN TRỌNG: Không để máy bị dính nước (nhấn chìm hoặc bắn nước vào) và không để vật nào có chứa chất lỏng như lọ hoa lên trên máy.



THẬN TRỌNG: Sản phẩm này sử dụng một Hệ Thống Laser. Để bảo đảm sử dụng sản phẩm đúng cách, vui lòng đọc kỹ hướng dẫn sử dụng này và lưu giữ để tham khảo sau. Nếu sản phẩm cần được bảo trì, hãy liên hệ với trung tâm dịch vụ được ủy quyền.

Việc sử dụng những nút điều khiển, điều chỉnh hoặc vận hành khác không thuộc các trường hợp được nêu trong tài liệu này có thể dẫn đến tiếp xúc với bức xạ nguy hiểm.

Để ngăn ngừa tiếp xúc trực tiếp với tia laser, đừng thử mở lớp vỏ bảo vệ.

THẬN TRỌNG: Không được để các khe hở thông hơi bị bít kín. Cài đặt theo hướng dẫn của hãng sản xuất.

Các rãnh và khe hở nơi vỏ máy nhằm mục đích thông khí và bảo đảm cho sự vận hành thông suốt của sản phẩm, bảo vệ sản phẩm không bị quá nóng. Tuyệt đối không nên để các khe hở bị bít kín bởi việc đặt sản phẩm trên giường, ghế, thảm hoặc những bề mặt tương tự. Không nên đặt sản phẩm ở những nơi có kết cấu gắn liền như kệ sách hoặc giá để đồ trừ khi có được độ thông thoáng cần thiết hoặc tuân theo chỉ dẫn của nhà sản xuất.

THẬN TRỌNG liên quan đến Dây Nguồn

Hầu hết các thiết bị đòi hỏi được đặt vào một mạch điện được thiết kế riêng biệt;

Đó là một mạch điện ổ cắm điện đơn để cấp nguồn chỉ cho một thiết bị đó và không kết nối thêm nhánh hoặc với ổ cắm khác. Để chắc chắn hãy kiểm tra trang thông số kỹ thuật trong hướng dẫn sử dụng này. Không để ổ cắm tường bị quá tải. Ổ cắm tường bị quá tải, bị lỏng hoặc hư hỏng, dây bị giãn, dây nguồn bị sờn, hay lớp cách ly bị hỏng hoặc nút sẽ gây ra nguy hiểm. Tất cả những hỏng hóc này đều có thể gây ra hỏa hoạn hoặc điện giật. Kiểm tra định kỳ dây điện của thiết bị, nếu thấy xuất hiện hỏng hóc hoặc bị biến dạng, hãy rút phích cắm, ngừng sử dụng thiết bị và gọi trung tâm bảo dưỡng được ủy quyền để thay dây có thông số kỹ thuật tương đương. Bảo quản dây nguồn tránh xa các tác nhân vật lý hay hóa học gây nguy hại như xoắn, bị thắt nút, bị kẹp, kẹt trong cửa hoặc bị giảm đập. Luôn chú ý đến phích cắm, ổ cắm tường, và nơi dây có thiết bị này. Để ngắt nguồn ra khỏi mạch chính, rút phích cắm dây mạch chính. Khi lắp đặt sản phẩm, hãy bảo đảm đặt phích cắm ở vị trí dễ dàng tiếp cận.

Thiết bị này được trang bị pin hoặc bộ ắc quy lưu động.

Cách an toàn để tháo pin hoặc bộ pin ra khỏi thiết bị:

Tháo pin hoặc bộ pin cũ, thực hiện các bước theo thứ tự ngược so với khi lắp. Để tránh làm ô nhiễm môi trường và gây ra nguy hiểm có thể có đối với sức khỏe con người và động vật, phải đặt pin cũ hoặc bộ pin vào thùng chứa thích hợp tại các điểm thu gom dành riêng. Không được vứt bỏ pin hoặc bộ pin chung với rác thải khác. Bạn nên sử dụng pin và bộ ắc quy trong các hệ thống hoàn trả miễn phí của địa phương. Không được để pin tiếp xúc với nguồn nhiệt quá mức chẳng hạn như ánh nắng, lửa hoặc thứ tương tự.

Bạn phải cài đặt tùy chọn định dạng đĩa thành [Mastered] để đĩa tương thích với đầu đọc LG khi định dạng đĩa ghi lại được. Khi cài đặt tùy chọn này thành Live File System, bạn không thể sử dụng nó trên đầu đọc LG.

(Mastered/Live File System: Hệ thống định dạng đĩa dành cho Windows Vista)

Mục Lục

1 Bắt Đầu

- 2 Thông Tin về An Toàn
- 6 Các Tính Năng Riêng Có
- 6 Phụ kiện
- 7 Yêu Cầu tập tin có thể phát
- 7 – Yêu cầu tập tin nhạc MP3/ WMA
- 7 – Các Thiết Bị USB Tương Thích
- 7 – Yêu cầu về thiết bị USB
- 8 Thiết bị điều khiển từ xa
- 10 Bảng trước
- 12 Bảng sau

2 Kết nối

- 13 Kết nối loa
- 13 – Gắn loa kênh cao vào thiết bị
- 13 – Gắn loa kênh thấp vào thiết bị
- 14 – Gắn cáp ánh sáng loa vào thiết bị
- 15 Kết Nối Thiết Bị Tùy Chọn
- 15 – Kết Nối AUX IN
- 15 – Kết Nối PORT. IN
- 16 – Kết Nối USB
- 16 – Kết Nối Anten

3 Vận hành

- 17 Các Thao Tác Cơ Bản
- 17 – Các Thao Tác với CD/USB
- 17 – Chọn một thư mục và một tập tin MP3/ WMA
- 18 – Xóa một tập tin MP3/WMA
- 19 Hiệu ứng phát lại
- 19 – Phát lại SMART DJ
- 20 – Hiệu ứng DJ
- 20 – Phát lại AUTO DJ
- 21 – Phát Lại JUKE BOX (Phát chương trình)
- 22 Sử dụng công nghệ không dây Bluetooth®
- 22 – Nghe nhạc được lưu trong các thiết bị Bluetooth
- 24 Các Thao Tác Nghe Radio
- 24 – Nghe radio
- 24 – Cải thiện chất lượng thu FM kém
- 24 – Cài Đặt Sẵn các Đài Phát Thanh
- 24 – Xóa tất cả các đài đã lưu
- 25 Những Thao Tác Khác
- 25 – Tạm thời tắt tiếng
- 25 – Hiện thị thông tin tập tin (ID3 TAG)
- 25 – DEMO
- 25 – Sử Dụng Micro
- 25 – Bật và tắt đèn loa
- 25 – Tự động tắt nguồn
- 26 Điều chỉnh âm thanh
- 26 – Đặt chế độ âm thanh surround
- 26 – Đặt USER EQ
- 27 Đặt Đồng Hồ
- 27 – Sử dụng đầu đọc của bạn làm đồng hồ báo thức
- 28 – Thiết Lập Đồng Hồ Hẹn Giờ Chế Độ Chờ
- 28 – Phím giảm độ sáng
- 28 Các Thao Tác Nâng Cao
- 28 – Ghi vào USB

4 Xử lý sự cố

- 30 Xử lý sự cố
- 30 – Tổng quát

5 Phụ lục

- 31 Thương Hiệu và Giấy Phép
- 32 Thông số kỹ thuật chung
- 33 Bảo dưỡng
- 33 – Các Ghi Chú Trên Đĩa
- 33 – Xử Lý Thiết Bị

1

2

3

4

5

1

Bắt Đầu

Các Tính Năng Riêng Có

Bluetooth®

Nghe nhạc được lưu trong thiết bị Bluetooth của bạn.

Portable In (Đầu Vào Thiết Bị Lưu Động)

Nghe nhạc từ thiết bị lưu động của bạn. (MP3, Notebook, v.v.)

Các hiệu ứng phát lại

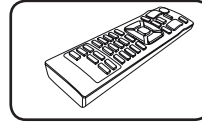
Nghe nhạc có hiệu ứng âm thanh và phát lại khác nhau.

Ghi Trực Tiếp Vào USB

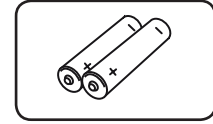
Ghi nhạc vào thiết bị USB của bạn.

Phụ kiện

Vui lòng kiểm tra và xác định các phụ kiện bán kèm.



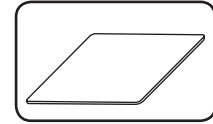
Thiết bị điều khiển từ xa (1)



Pin (2)



Anten FM (1)



Tấm chống trượt (4)

Yêu Cầu tập tin có thể phát

Yêu cầu tập tin nhạc MP3/ WMA

Tính tương thích của tập tin MP3/ WMA với thiết bị này bị giới hạn như sau.

- Tần số lấy mẫu: từ 32 đến 48 kHz (MP3), từ 32 đến 48 kHz (WMA)
- Bit rate: trong khoảng 32 đến 320 kbps (MP3), 40 đến 192 kbps (WMA)
- Số tập tin tối đa: Dưới 999
- Số thư mục tối đa: Dưới 99
- Đuôi mở rộng của tập tin: ".mp3"/ ".wma"
- Định dạng tập tin CD-ROM: ISO 9660/ JOLIET
- Chúng tôi khuyến cáo bạn nên sử dụng phần mềm Easy-CD Creator, để tạo ra một hệ thống tập tin ISO 9660.

Các Thiết Bị USB Tương Thích

- Máy Nghe Nhạc MP3: Máy nghe nhạc MP3 loại flash.
- Ổ USB Flash: Các thiết bị có hỗ trợ USB2.0 hoặc USB1.1.
- Chức năng USB của thiết bị này không hỗ trợ tất cả thiết bị USB.

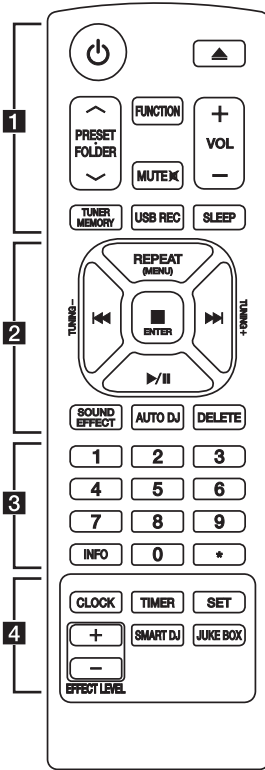
Yêu cầu về thiết bị USB

- Không hỗ trợ thiết bị đòi hỏi cài đặt chương trình bổ sung khi bạn kết nối với máy tính.
- Không rút thiết bị USB khi đang hoạt động.
- Đối với USB dung lượng lớn, có thể mất nhiều hơn vài phút để tìm kiếm.
- Hãy sao lưu dự phòng mọi dữ liệu để tránh bị mất dữ liệu.
- Nếu dùng cáp nối dài cho USB hoặc USB hub, thì có thể không được nhận ra thiết bị USB.
- Không hỗ trợ sử dụng hệ thống tập tin NTFS. (Chỉ hỗ trợ hệ thống tập tin FAT(16/ 32).)
- Thiết bị này không được hỗ trợ khi tổng số tập tin là 1000 trở lên.
- Không hỗ trợ Ổ cứng (HDD) ngoài, đầu đọc Thẻ, các thiết bị bị Khóa, hoặc các thiết bị USB loại cứng.
- Không thể kết nối cổng USB của thiết bị với PC. Không thể sử dụng thiết bị này làm thiết bị lưu trữ.
- Một số USB có thể không hoạt động với thiết bị này.

Thiết bị điều khiển từ xa

1

Bắt Đầu



..... **1**

⏻ (Power) : BẬT hoặc TẮT thiết bị.

⏮ (Open/Close) : Mở và đóng khay đĩa.

PRESET-FOLDER \wedge / \vee :

- Tìm kiếm một thư mục các tập tin MP3/WMA. Khi CD/USB có các tập tin MP3/WMA trong vài thư mục đang được phát, hãy nhấn nút **PRESET-FOLDER \wedge / \vee** để chọn thư mục bạn muốn phát.

- Chọn một số cài sẵn cho một đài phát thanh.

FUNCTION : Chọn chức năng và nguồn vào.

MUTE \times : Tắt tiếng.

VOL +/- : Điều chỉnh âm lượng loa.

TUNER MEMORY :

- Lưu đài phát thanh.

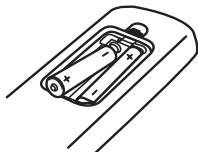
- Xóa tất cả các đài đã lưu.

USB REC : Trực tiếp ghi vào USB.

SLEEP : Thiết lập cho hệ thống tự tắt ở một thời điểm đã cho.

(Dimmer : Cửa sổ hiển thị sẽ giảm độ sáng một nửa.)

Cách Lắp Đặt Pin



Tháo nắp đậy pin ở phía sau của điều khiển từ xa, và lắp hai pin (cỡ AAA) có \oplus và \ominus khớp đúng.

2

REPEAT (MENU) : Nghe các tập tin của bạn lặp đi lặp lại hoặc ngẫu nhiên.

TUNING-/+ : Chọn đài phát thanh.

◀◀/▶▶ (Skip/Search) :

- Bỏ Qua Nhanh về sau hoặc Về Trước.
- Tìm một đoạn trong một rãnh/tập tin.

■ **ENTER** :

- Dừng phát lại hoặc ghi.
- Dừng chức năng DELETE (Xóa).

▶/|| (Play/Pause) :

- Bắt đầu hoặc tạm dừng phát lại.
- Chọn STEREO/MONO.

SOUND EFFECT : Hiệu ứng ứng âm thanh.

AUTO DJ : Chọn chế độ AUTO DJ. (Để biết thêm thông tin hãy tham khảo trang 20)

DELETE :

- Xóa các tập tin MP3/WMA.
- Xóa một bài hát trên danh sách JUKE BOX.

3

Các phím số từ **0** đến **9**: Chọn các rãnh, tập tin được đánh số, hoặc số chọn trước.

INFO : Xem thông tin về nhạc của bạn. Một tập tin định dạng MP3 thường có các tag ID3. Tag này cho biết thông tin Title (Tiêu đề), Artist (Ca sĩ) Album hoặc Thời Gian (Time).

★: Nút này không khả dụng cho bất kỳ chức năng nào.

4

CLOCK : Để đặt đồng hồ và kiểm tra thời gian.

TIMER : Với chức năng TIMER (HẸN GIỜ) bạn có thể bật hoặc tắt CD, USB và TUNER (DÒ ĐÀI) tại thời điểm mong muốn.

SET : Xác nhận thiết lập.

SMART DJ : Chọn chế độ SMART DJ. (Để biết thêm thông tin hãy tham khảo trang 19)

JUKE BOX :

- Chọn chế độ JUKE BOX.
- Lập danh sách các bài hát bạn thích.

EFFECT LEVEL +/- : Điều chỉnh mức âm thanh hiệu ứng SMART DJ.

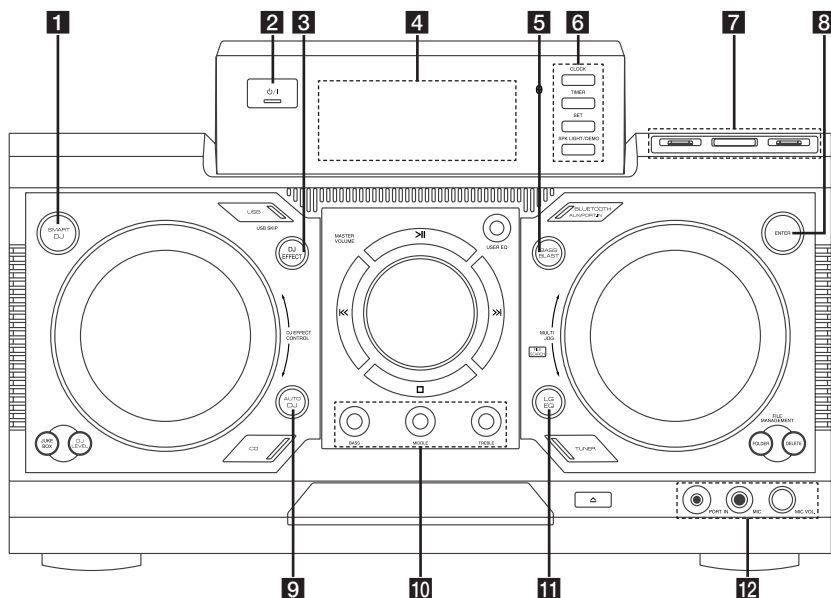
1

Bắt Đầu

Bảng trước

1

Bắt Đầu

**1 SMART DJ**

Chọn chế độ SMART DJ. (Để biết thêm thông tin hãy tham khảo trang 19)

2 P/I (Power)**3 DJ EFFECT**

Chọn hiệu ứng DJ. (Để biết thêm thông tin hãy tham khảo trang 20)

4 Cửa sổ hiển thị**5 BASS BLAST**

Trực tiếp chọn âm thanh BASS BLAST hoặc BYPASS.

6 CLOCK

Để đặt đồng hồ và kiểm tra thời gian.

TIMER

Với chức năng TIMER (HẸN GIỜ) bạn có thể bật hoặc tắt CD, USB và TUNER (DÒ ĐÀI) tại thời điểm mong muốn.

SET

Xác nhận thiết lập.

SPK LIGHT / DEMO

- Thay đổi hiệu ứng ánh sáng.
- Hiện thị demo.

7 Cổng USB 1/2

Bạn có thể phát hoặc ghi các tập tin âm thanh bằng cách kết nối thiết bị USB.

R USB REC

Ghi vào USB.

8 ENTER

Chọn một thư mục khi tìm kiếm một tập tin.

9 AUTO DJ

Chọn chế độ AUTO DJ. (Để biết thêm thông tin hãy tham khảo trang 20)

10 BASS/MIDDLE/TREBLE

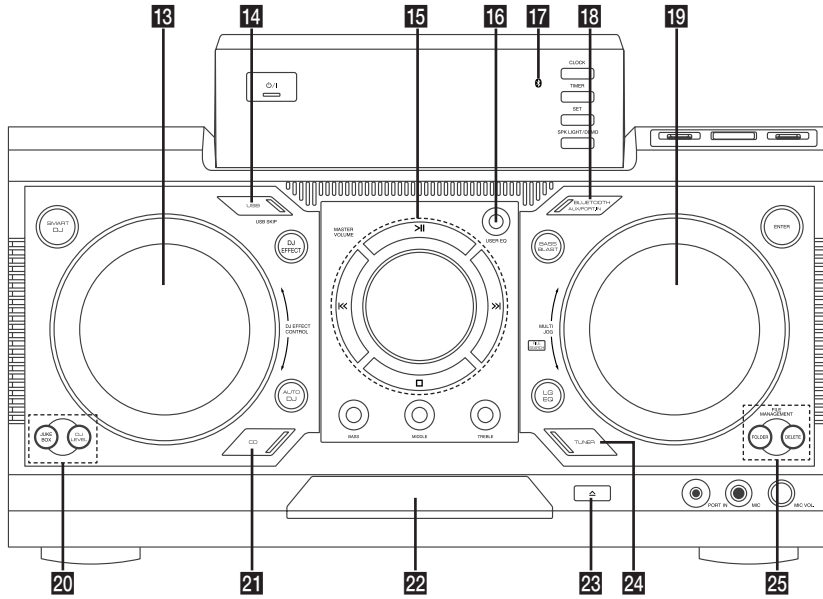
Điều chỉnh mức âm thanh khi đặt USER EQ.

11 LG EQ

Chọn hiệu ứng âm thanh.

12 Giắc cắm PORT. IN

Giắc cắm **MIC**
MIC VOL.



13 DJ EFFECT CONTROL

Tạo một âm thanh ở chế độ hiệu ứng DJ.

14 USB (USB SKIP)

Chọn chức năng USB 1/2.

15 >||

- Bắt đầu hoặc tạm dừng phát lại.
- Chọn Âm Thanh Nổi/Đơn Âm.



Dừng phát lại hoặc hủy chức năng DELETE (Xóa).

I << / >> I

- Bỏ Qua Nhanh về sau hoặc Về Trước.
- Tìm một đoạn trong một rãnh/tập tin.

MASTER VOLUME

Điều chỉnh âm lượng của loa.

16 USER EQ

Điều khiển mức âm thanh.

17 Chỉ báo Bluetooth

Sáng lên khi thiết bị Bluetooth kết nối với thiết bị.

18 BLUETOOTH/AUX/PORT.IN

Chọn chức năng BLUETOOTH, AUX, hoặc PORT. IN.

19 MULTI JOG, FILE SEARCH

- Đặt thời gian của đồng hồ.
- Chọn một thư mục và một tập tin ở chức năng CD/USB.

20 JUKE BOX

- Lập danh sách các bài hát bạn thích.
- Bật và tắt JUKE BOX.

DJ LEVEL

Chọn mức hiệu ứng DJ giữa thấp, trung bình và cao.

21 CD

Chọn chức năng CD.

22 Khay đĩa

23 ▲ (Open/Close)

24 TUNER

Chọn chức năng TUNER (DÒ ĐÀI).

25 FILE MANAGEMENT

- FOLDER

Di chuyển đến thư mục và tập tin ở chế độ chọn.

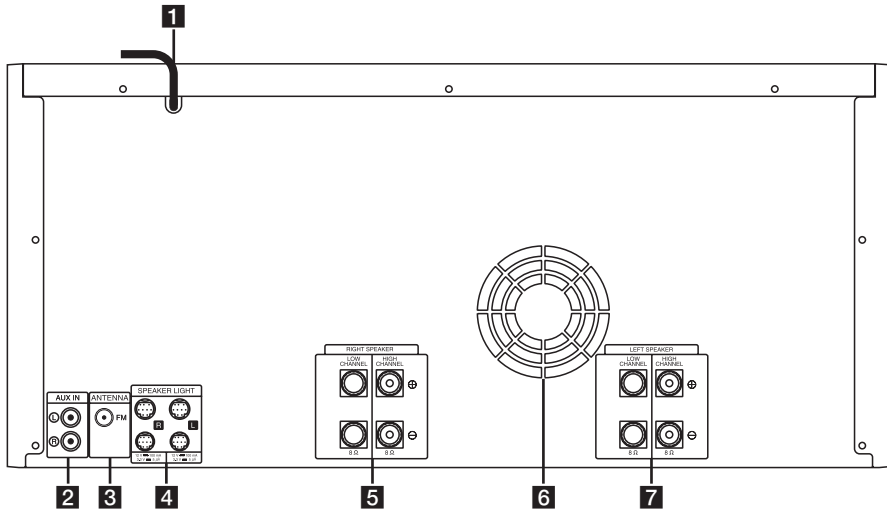
- DELETE

Xóa các tập tin MP3/WMA. (Chỉ đối với USB)
Xóa một bài hát trên danh sách JUKE BOX.

Bảng sau

1

Bắt Đầu

**1** Dây nguồn**⚠** **Thận trọng**

- Trực tiếp nối dây nguồn với ổ cắm tường nếu có thể. Hoặc khi bạn sử dụng cáp nối dài, bạn nên sử dụng cáp nối dài 110 V / 15 A hoặc 230 V / 15 A, nếu không thiết bị có thể không hoạt động chính xác vì thiếu nguồn.
- Không được làm quá tải dây nối dài bằng tải điện quá mức.

2 Đầu nối **AUX IN (L/R)****3** **ANTENNA (FM) (ANTEN (FM))****4** **SPEAKER LIGHT (ĐÈN LOA)****5** **RIGHT SPEAKER (LOA PHẢI)****LOW CHANNEL**

Kết nối các phích cắm hình quả chuối.

HIGH CHANNEL

Nối cáp loa.

6 Quạt tản nhiệt**7** **LEFT SPEAKER (LOA TRÁI)****LOW CHANNEL**

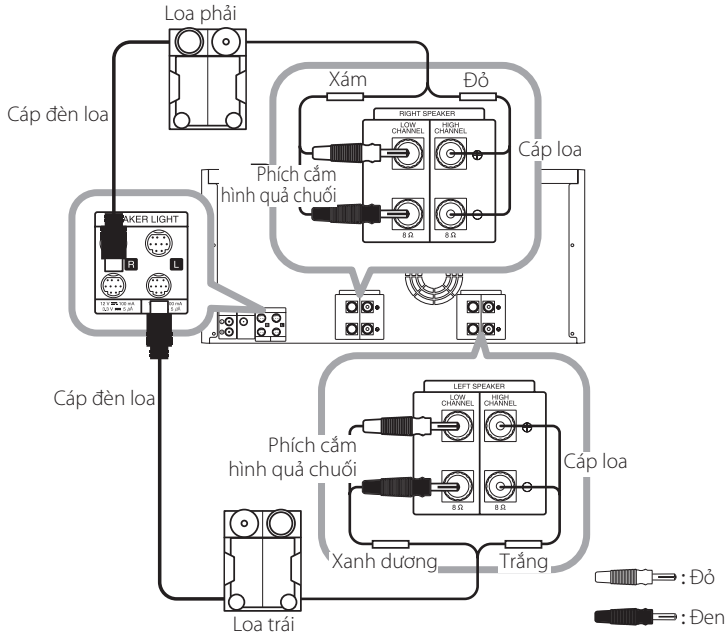
Nối phích cắm hình quả chuối với đầu nối loa.

HIGH CHANNEL

Nối cáp loa.

Kết nối loa

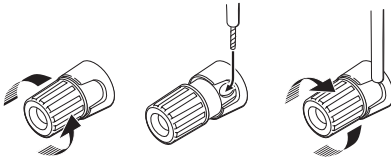
Nối sợi đen của mỗi dây với đầu nối có dấu - (trừ) và đầu kia với đầu nối có dấu + (cộng).



2
Kết nối

Gắn loa kênh cao vào thiết bị

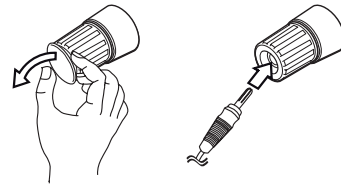
1. Nới lỏng núm bằng cách xoay ngược chiều kim đồng hồ.
2. Gắn phần dây trần vào lỗ ở mặt bên của mỗi đầu nối.
3. Siết núm bằng cách xoay theo chiều kim đồng hồ để cố định dây.



Màu sắc	HIGH CHANNEL
Đỏ	LOA PHẢI
Trắng	LOA TRÁI

Gắn loa kênh thấp vào thiết bị

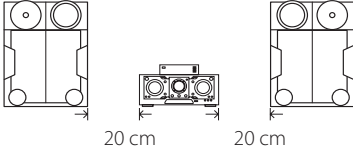
1. Tháo nắp bảo vệ.
2. Gắn phích cắm hình quả chuối vào đầu nối tương ứng.



Màu sắc	LOW CHANNEL
Xám	LOA PHẢI
Xanh dương	LOA TRÁI

⚠ Thận trọng

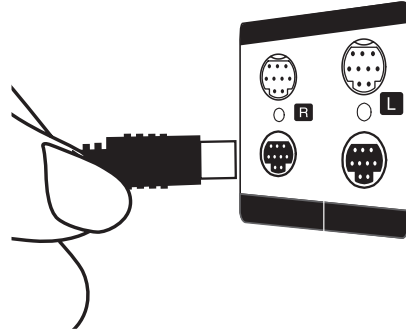
- Không được cố nâng loa lên một mình. Cần có hai người để nâng loa. Nếu không có thể dẫn đến loa bị trục trặc và dẫn đến thương tổn cá nhân và/hoặc hư hỏng tài sản.
- Khi bạn nối loa với thiết bị, đảm bảo nối cáp loa và phích cắm với đầu nối loa tương ứng.
- Phải đặt loa ở khoảng cách khoảng 20 cm cách thiết bị để phòng tránh rung do loa gây ra.



- Kiểm tra mức âm lượng trước khi phát nhạc để phòng tránh trường hợp người có sức khỏe yếu, trẻ em và phụ nữ mang thai bị sốc vì âm thanh bất ngờ và lớn phát ra từ thiết bị.
- Không được sử dụng thiết bị ở một không gian hạn chế. Nó có thể làm tổn thương thính giác của một người. Nên sử dụng ở không gian rộng.
- Hãy cẩn thận để đảm bảo trẻ em không chạm tay vào hoặc cho bất kỳ vật gì vào *Ống loa.
*Ống loa: Lỗ phát âm trầm trên hộp loa (thùng loa).
- Loa có các bộ phận nam châm, do đó những điểm không đều về màu sắc có thể xuất hiện trên màn hình TV hoặc màn hình PC. Hãy sử dụng loa cách xa màn hình TV hoặc màn hình PC.
- Đảm bảo nhờ thêm người lắp loa để tránh làm đổ loa và khiến cho người lắp đặt bị thương.

Gắn cáp ánh sáng loa vào thiết bị

- Để nối cáp ánh sáng của loa với thiết bị, hãy gắn cáp vào đầu nối **SPEAKER LIGHT** trên thiết bị.

**⚠ Thận trọng**

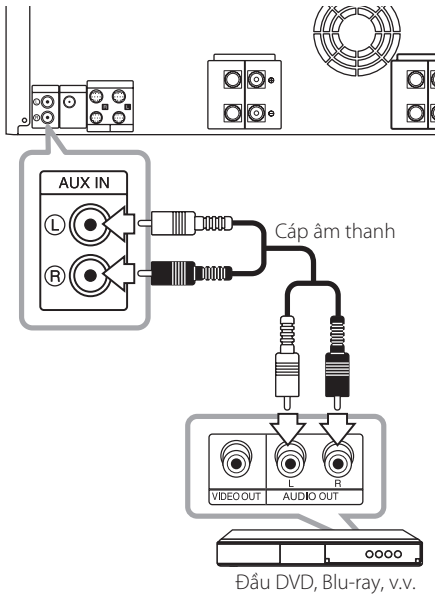
- Đảm bảo các hình mũi tên ở các đầu cáp hướng lên trên.
- Đảm bảo nối chặt cáp với các đầu nối trên thiết bị.

Kết Nối Thiết Bị Tùy Chọn

Kết Nối AUX IN

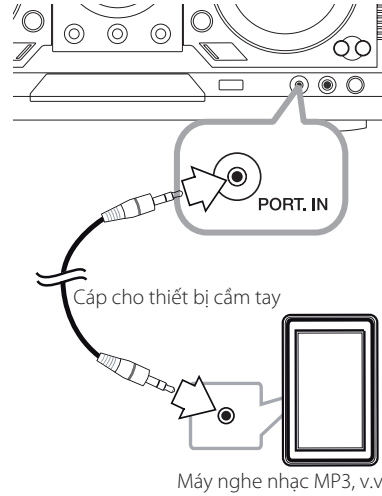
Kết nối một đầu ra của thiết bị phụ (Máy Quay Phim, TV, Đầu Đọc, v.v.) với đầu nối **AUX IN** (L/R).

Nếu thiết bị của bạn chỉ có một đầu ra cho âm thanh (mono), hãy kết nối nó với giắc âm thanh bên trái (màu trắng) trên thiết bị.



Kết Nối PORT. IN

Kết nối đầu ra (tai nghe hoặc đường dây xuất) của thiết bị lưu động (MP3 hoặc PMP v.v.) với đầu nối **PORT. IN**.



2

Kết nối

Nghe nhạc từ đầu đọc lưu động hoặc thiết bị bên ngoài của bạn

Thiết bị có thể được sử dụng để phát nhạc từ nhiều loại đầu đọc lưu động hoặc thiết bị bên ngoài.

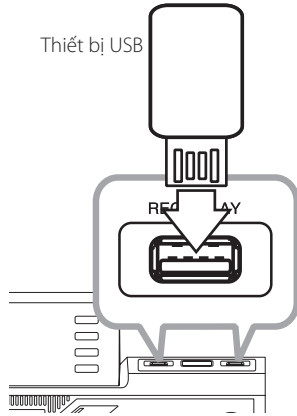
1. Kết nối đầu đọc lưu động với đầu nối PORT IN. của thiết bị.

Hoặc

2. Kết nối thiết bị bên ngoài với đầu nối AUX IN của thiết bị.
3. Bật nguồn bằng cách nhấn **⏻/I**.
4. Chọn chức năng PORTABLE hoặc AUX bằng cách nhấn **FUNCTION** trên thiết bị điều khiển từ xa hoặc **BLUETOOTH/AUX/PORT.IN** trên thiết bị.
5. Bật đầu đọc lưu động hoặc thiết bị ngoài và bắt đầu phát.

Kết Nối USB

Kết nối thiết bị USB (hoặc máy nghe nhạc MP3, v.v.) với cổng USB trên thiết bị.



! Lưu ý

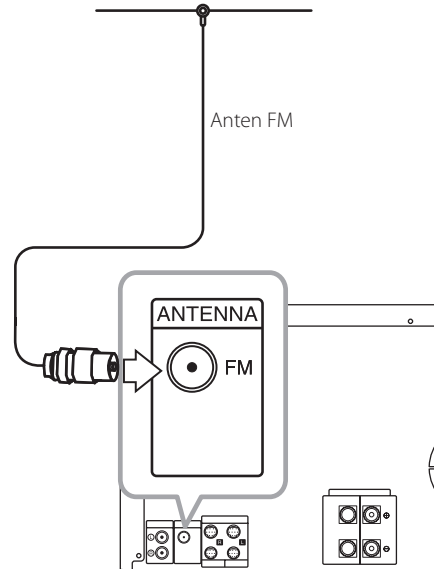
Tháo thiết bị USB ra khỏi thiết bị:

1. Chọn một chức năng/chế độ khác hoặc nhấn nút **ENTER** trên thiết bị điều khiển từ xa hoặc **□** trên thiết bị hai lần liên tiếp.
2. Tháo thiết bị USB ra khỏi thiết bị này.

Kết Nối Anten

Kết nối anten FM bán kèm để nghe radio.

Kết nối ăng ten hữu tuyến FM với đầu nối ăng ten FM.



! Lưu ý

Đảm bảo kéo anten hữu tuyến FM ra hết chiều dài.

Sau khi kết nối với anten hữu tuyến FM, giữ cho nó càng nằm ngang càng tốt.

Các Thao Tác Cơ Bản

Các Thao Tác với CD/USB

1. Đưa đĩa vào bằng cách nhấn **▲** (▲) hoặc kết nối thiết bị USB với cổng USB.
2. Chọn chức năng CD hoặc USB bằng cách nhấn **CD** hoặc **USB** trên thiết bị hoặc **FUNCTION** trên thiết bị điều khiển từ xa.

Để	Thực hiện việc này
Dừng	Nhấn ■ ENTER trên thiết bị điều khiển từ xa hoặc □ trên thiết bị.
Phát lại	Nhấn ▶/ trên thiết bị điều khiển từ xa hoặc > trên thiết bị.
Tạm dừng	Nhấn ▶/ trên thiết bị điều khiển từ xa hoặc > trên thiết bị trong khi phát lại.
Tìm một đoạn trong một rãnh/tập tin	Nhấn và giữ ◀◀/▶▶ trên thiết bị điều khiển từ xa hoặc ◀◀/▶▶ trên thiết bị trong khi phát lại và sau đó thả ra ở điểm bạn muốn nghe.
Trực tiếp chọn một rãnh/tập tin	Nhấn các nút chữ số từ 0 đến 9 trên thiết bị điều khiển từ xa để trực tiếp đến tập tin hoặc rãnh mong muốn.
Bỏ qua đến rãnh/tập tin tiếp theo/ trước đó	Trong khi phát lại, (1) Bằng cách sử dụng các nút ◀◀/▶▶ : Nhấn ◀◀/▶▶ để đến rãnh/ tập tin kế tiếp hoặc để trở lại từ đầu rãnh/tập tin hiện tại. Nhấn ◀◀ nhanh hai lần để quay trở lại rãnh/tập tin trước đó. (2) Bằng cách sử dụng nút FILE SEARCH : Xoay FILE SEARCH trên thiết bị và nhấn ▶/ để phát rãnh/tập tin.
Phát lặp lại hoặc ngẫu nhiên	Nhấn REPEAT/MENU (LẶP LẠI/ TRÌNH ĐƠN) trên thiết bị điều khiển từ xa nhiều lần. Tham khảo lưu ý để biết thông tin chi tiết về thay đổi màn hình.

! Lưu ý

- Màn hình sẽ thay đổi theo thứ tự sau.

USB	MP3/WMA CD	Audio CD
REPEAT TRK	REPEAT TRK	REPEAT TRK
REPEAT *DIR	REPEAT DIR	-
REPEAT ALL	REPEAT ALL	REPEAT ALL
RANDOM	RANDOM	RANDOM
OFF	OFF	OFF

*DIR: Danh mục

- Khi bạn phát danh sách JUKE BOX, chỉ có chức năng REPEAT TRACK và REPEAT ALL là khả dụng.
- Ngay cả sau khi khởi động lại thiết bị hoặc chuyển từ chức năng này sang chức năng khác, bạn có thể nghe nhạc từ điểm nó đã được phát lần cuối.
- Tên tập tin tiếp theo sẽ được hiển thị mỗi 30 giây. (Trừ chế độ phát RANDOM, phát AUTO DJ RANDOM, tên tập tin cuối cùng của danh sách bài hát, v.v.)
- Nếu bạn để hay đĩa mở trong 5 phút, nó sẽ tự động đóng.

Chọn một thư mục và một tập tin MP3/WMA

Trên thiết bị

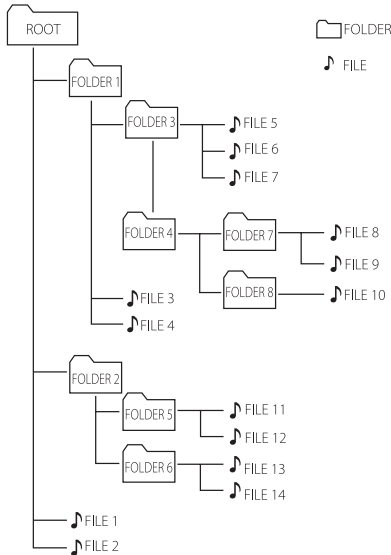
1. Nhấn **FOLDER** và xoay **FILE SEARCH** cho đến khi thư mục mong muốn xuất hiện.
2. Nhấn **ENTER** và xoay **FILE SEARCH** cho đến khi tập tin mong muốn xuất hiện. Nhấn **>||** để phát.

Trên thiết bị điều khiển từ xa

1. Nhấn **PRESET-FOLDER ▲/▼** nhiều lần cho đến khi thư mục mong muốn xuất hiện.
2. Nhấn **▶/||** để phát. Tập tin đầu tiên của thư mục sẽ được phát.

! Lưu ý:

- Các Thư Mục/Tập Tin trong CD / USB được nhận dạng như bên dưới.



- Nếu không có tập tin nào trong thư mục, thư mục đó sẽ không xuất hiện.
- Các thư mục sẽ được trình bày theo thứ tự sau đây;
ROOT → FOLDER 1 → FOLDER 3 → FOLDER 7 → FOLDER 8 → FOLDER 5 → FOLDER 6
- Tập tin sẽ được phát lần lượt từ 🎵 tập tin Số 1 đến 🎵 tập tin Số 14.
- Các tập tin và thư mục sẽ được trình bày theo thứ tự được ghi và có thể được trình bày theo cách khác theo tình huống ghi.
- *ROOT: Màn hình đầu tiên bạn nhìn thấy khi máy tính nhận được USB được gọi là "ROOT" (Màn Hình Gốc).

Xóa một tập tin MP3/WMA

Bạn có thể xóa một tập tin, thư mục hoặc định dạng bằng cách nhấn **DELETE**. Chức năng này chỉ được hỗ trợ ở trạng thái dừng. (Chỉ với USB)

- Chọn tập tin bạn muốn xóa và nhấn **DELETE**.
-Chọn thư mục bạn muốn xóa bằng cách nhấn **FOLDER** và xoay **FILE SEARCH** và nhấn **DELETE**.
-Nhấn và giữ **DELETE** để định dạng thiết bị USB.
Hoặc

Nhấn **DELETE** nhiều lần trong khi chọn tập tin MP3/WMA.

Màn hình sẽ thay đổi theo thứ tự sau.

- DEL FILE? : Xóa tập tin
- DEL FOLDER : Xóa thư mục
- FORMAT? : Định dạng USB

- Để xóa tập tin/thư mục hoặc định dạng, nhấn **▶/||** trên thiết bị điều khiển từ xa hoặc nhấn **>||** trên thiết bị.
- Nếu bạn muốn thoát khỏi chế độ hiện tại, nhấn **■ ENTER** trên thiết bị điều khiển từ xa hoặc nhấn **□** trên thiết bị.

! Thận trọng

- Không rút thiết bị USB khi đang hoạt động. (phát, xóa, v.v)
- Đề nghị sao lưu dữ liệu phòng thường xuyên để tránh bị mất dữ liệu.
- Chức năng xóa có thể không được hỗ trợ tùy thuộc vào trạng thái của USB. (khóa, v.v)

Hiệu ứng phát lại

Thiết bị hỗ trợ các hiệu ứng âm thanh và phát lại khác nhau: SMART DJ, AUTO DJ, DJ EFFECT, và phát lại JUKE BOX.

Phát lại SMART DJ

SMART DJ phát nhạc với các hiệu ứng âm thanh và phát lại khác nhau: auto effect, cross fade, back spin, loop, beat box, và voice sampling.

Nó phát lại lặp đi lặp lại tất cả nhạc trong thiết bị USB và áp dụng các hiệu ứng khác nhau một cách ngẫu nhiên.

Bạn có thể thưởng thức nhạc với 2 thể loại: ELECTRO và HOUSE. Nhấn **SMART DJ** nhiều lần. Cửa sổ hiển thị sẽ thay đổi mỗi khi bạn nhấn **SMART DJ** như sau: SMART DJ OFF -> SMART DJ ELECTRO -> SMART DJ HOUSE.

Để hủy, hãy nhấn **SMART DJ** nhiều lần cho đến khi "SMART DJ OFF" xuất hiện trên cửa sổ hiển thị. Bạn có thể nghe nhạc như bình thường.

Điều chỉnh mức hiệu ứng

Bạn có thể điều chỉnh mức âm thanh hiệu ứng SMART DJ giữa LOW (Thấp), MIDDLE (Trung Bình), và HIGH (Cao). Khi mức hiệu ứng đi từ LOW đến HIGH, hiệu ứng SMART DJ sẽ xuất hiện thường xuyên hơn và giúp bạn cảm nhận âm thanh mạnh mẽ hơn.

Ở chế độ SMART DJ, nhấn **DJ LEVEL** nhiều lần trên thiết bị hoặc **EFFECT LEVEL +/-** trên thiết bị điều khiển từ xa. Cửa sổ hiển thị sẽ thay đổi như sau: MIDDLE -> HIGH -> LOW.

! Lưu ý

- Tìm hiệu ứng âm thanh và phát lại bên dưới.

Hiệu ứng	Mô tả
Auto effect	Auto effect (Hiệu ứng tự động) tự động kết hợp các hiệu ứng âm thanh khác nhau cho phù hợp với tâm trạng. Nó bao gồm flanger, phaser, delay, và chorus.
Cross fade	Nó phát lại giảm âm thanh một cách tự nhiên từ bài hát này chuyển sang phần bắt đầu của bài hát khác.
Back spin	Nó phát lại tua ngược nhanh một đoạn nhạc.
Loop	Nó lặp lại một đoạn nhạc.
Beat box	Nó chèn một beat box trong khi phát lại.
Voice sampling	Nó chèn một âm thanh trong khi phát lại.

- SMART DJ chỉ được hỗ trợ ở chức năng USB.
- Bạn có thể xác định hiệu ứng bằng cách nghe âm thanh, chứ không bằng cửa sổ hiển thị.
- Bạn chỉ nên phát nhạc electronic và house ở chế độ SMART DJ. SMART DJ được tối ưu hóa để thưởng thức nhạc electronic và house.
- Nếu chức năng này chuyển sang các chức năng khác hoặc bị tắt và trên thế bị ở chế độ SMART DJ, SMART DJ sẽ bị tắt.
- Nếu bạn ghi nhạc trong khi nghe ở chế độ SMART DJ, SMART DJ sẽ bị tắt và nhạc sẽ được ghi mà không có bất kỳ hiệu ứng âm thanh nào.
- Nếu SMART DJ được tắt, bạn phải bật lại để thưởng thức hiệu ứng.
- Không thể sử dụng chức năng SMART DJ và AUTO DJ cùng lúc. Nếu bạn chọn chức năng này, chức năng kia sẽ bị tắt tự động.

Hiệu ứng DJ

Nó cho phép bạn thưởng thức hiệu ứng DJ chẳng hạn như âm cào xước và một số loại giọng nói.

- Nhấn **DJ EFFECT** trên thiết bị. Cửa sổ hiển thị sẽ thay đổi mỗi khi bạn nhấn **DJ EFFECT** như sau: OFF -> SCRATCH -> VOICE 1 -> VOICE 2 -> VOICE 3.

Cửa Sổ Hiển Thị	Mô tả
SCRATCH	Bạn có thể nghe hai loại âm thanh cào xước tùy vào hướng bạn xoay DJ EFFECT CONTROL .
VOICE 1/2/3	Bạn có thể nghe một loại âm thanh bất kể hướng bạn xoay DJ EFFECT CONTROL là gì.

- Xoay **DJ EFFECT CONTROL** theo chiều kim đồng hồ hoặc ngược chiều kim đồng hồ trong khi phát lại.

Để hủy, hãy nhấn **DJ EFFECT** cho đến khi "DJ EFFECT OFF" xuất hiện trên cửa sổ hiển thị.

Phát lại AUTO DJ

Auto DJ kết hợp phần cuối của một bài hát với phần đầu của một bài khác để phát lại thuận tiện. Chức năng này cân bằng âm lượng trong các rãnh/tập tin để phát lại không bị gián đoạn.

Nhấn **AUTO DJ** trên thiết bị điều khiển từ xa hoặc trên thiết bị nhiều lần, màn hình sẽ thay đổi như sau. RANDOM (AUTO DJ RANDOM) -> REPEAT ALL (AUTO DJ SEQUENTIAL) -> (AUTO DJ OFF)

Chế độ	Cửa Sổ Hiển Thị	Mô tả
OFF	- (AUTO DJ OFF)	-
RANDOM	RANDOM (AUTO DJ RANDOM)	Nhạc được phát ngẫu nhiên ở chế độ này.
REPEAT	REPEAT ALL (AUTO DJ SEQUENTIAL)	Nhạc được phát lặp đi lặp lại ở chế độ này.

! Lưu ý

- Nó chỉ được hỗ trợ ở chế độ AUTO DJ để tìm kiếm một đoạn trong một rãnh/tập tin hoặc để phát lặp lại hoặc ngẫu nhiên.
- Ở chế độ AUTO DJ, không thể nhấn **PRESET-FOLDER** **Λ/V** trên thiết bị điều khiển từ xa hoặc **FOLDER** trên thiết bị.
- Nếu bạn chuyển sang các chức năng khác hoặc dừng phát nhạc sử dụng nút **□** trên thiết bị (hoặc **■ ENTER** trên thiết bị điều khiển từ xa) ở chế độ AUTO DJ, chức năng AUTO DJ sẽ bị tắt.
- Chức năng AUTO DJ không được hỗ trợ ở tập tin nhạc có thời lượng dưới 60 giây.
- Trong khi ghi, chức năng AUTO DJ không hoạt động.
- Chỉ có AUTO DJ SEQUENTIAL được chọn khi phát danh sách JUKE BOX.

Phát Lại JUKE BOX (Phát chương trình)

Chức năng JUKE BOX cho phép bạn lưu các rãnh/tập tin yêu thích từ bất kỳ đĩa hoặc thiết bị USB nào. Có thể lưu tối đa 100 rãnh/tập tin cho mỗi thiết bị.

Lập danh sách JUKE BOX

Chức năng này chỉ được hỗ trợ ở trạng thái dừng.

1. Nhấn và giữ **JUKE BOX** để chuyển sang chế độ hiệu chỉnh.
2. Chọn một rãnh/tập tin bằng cách nhấn **◀◀/▶▶** trên thiết bị điều khiển từ xa hoặc bằng cách xoay **FILE SEARCH** trên thiết bị.
3. Nhấn **JUKE BOX** để lưu rãnh/tập tin.
4. Lặp lại các bước từ 2 đến 3 để lưu các rãnh/tập tin khác.
5. Nhấn **JUKE BOX** một lần nữa.

Để phát danh sách JUKE BOX, nhấn **▶/||** sau khi bạn lập danh sách.

Thưởng thức JUKE BOX

Nhấn **JUKE BOX** hai lần ở trạng thái dừng. "JUKE BOX ON" xuất hiện trên cửa sổ hiển thị. Để phát danh sách JUKE BOX, nhấn **▶/||** trên thiết bị điều khiển từ xa hoặc **>||** trên thiết bị.

Để hủy, nhấn **JUKE BOX** hai lần. "JUKE BOX OFF" xuất hiện trên cửa sổ hiển thị.

Xóa danh sách JUKE BOX

Chức năng xóa chỉ hoạt động ở chế độ hiệu chỉnh. Tham khảo "Lập danh sách JUKE BOX" bước 1.

Để xóa từng bài hát trong danh sách JUKE BOX, nhấn **DELETE** trong khi chọn bài hát.

Để xóa tất cả các bài hát trong danh sách JUKE BOX, nhấn **■ ENTER** trên thiết bị điều khiển từ xa hoặc **□** trên thiết bị.

! Lưu ý

- Để kiểm tra trạng thái của JUKE BOX, nhấn **JUKE BOX** một lần. Bạn cũng có thể kiểm tra bằng từ "PROG." trên cửa sổ hiển thị.
- Nếu không có danh sách JUKE BOX, "JUKE BOX NONE" sẽ xuất hiện trên cửa sổ hiển thị khi bạn nhấn **JUKE BOX**.
- JUKE BOX được tắt trong trường hợp bên dưới.
 - Đổi sang các chức năng khác.
 - Tắt và bật thiết bị.
 - Sử dụng các nút số trên thiết bị điều khiển từ xa.
 - Phát một tập tin sử dụng **FOLDER** và **MULTI JOG**.
- JUKE BOX được xóa trong trường hợp bên dưới.
 - Lấy đĩa hoặc thiết bị USB ra.
 - Xóa hoặc ghi các tập tin nhạc vào thiết bị USB.

Sử dụng công nghệ không dây Bluetooth®

Giới thiệu về Bluetooth®

Bluetooth® là công nghệ giao tiếp không dây để kết nối trong phạm vi ngắn.

Khoảng cách khả dụng là trong vòng 10 mét. (Âm thanh có thể bị gián đoạn khi kết nối bị sóng điện tử khác làm nhiễu hoặc bạn kết nối bluetooth ở các phòng khác.)

Việc kết nối từng thiết bị riêng lẻ bằng công nghệ không dây **Bluetooth®** không phát sinh bất kỳ khoản phí nào. Một chiếc điện thoại có công nghệ không dây **Bluetooth®** có thể được vận hành qua Cascade nếu kết nối đó được lập thông qua công nghệ không dây **Bluetooth®**.

Các Thiết Bị Khả Dụng: Điện Thoại Di Động, MP3, Máy Tính Xách Tay, thiết bị PDA.

Cấu Hình Bluetooth®

Để sử dụng công nghệ không dây **Bluetooth®**, các thiết bị phải có thể đọc được một số cấu hình nhất định. Thiết bị này tương thích với cấu hình sau.

A2DP (Đặc Điểm Phát Âm Thanh Nâng Cao)

Nghe nhạc được lưu trong các thiết bị Bluetooth

Trước khi bắt đầu quy trình ghép đôi, hãy đảm bảo đã bật tính năng Bluetooth trên thiết bị Bluetooth của bạn. Hãy tham khảo hướng dẫn sử dụng thiết bị Bluetooth của bạn. Sau khi đã tiến hành thao tác ghép đôi, không cần phải thực hiện lại.

1. Chọn chức năng Bluetooth bằng cách sử dụng **FUNCTION** hoặc **BLUETHOOTH/AUX/PORT. IN**.
"BT READY" xuất hiện trên cửa sổ hiển thị.
2. Mở thiết bị Bluetooth và thực hiện thao tác cặp đôi. Khi tìm thiết bị này bằng thiết bị Bluetooth, một danh sách các thiết bị được phát hiện có thể xuất hiện trên màn hình hiển thị của thiết bị Bluetooth tùy vào loại thiết bị Bluetooth. Thiết bị của bạn xuất hiện dưới dạng "LG AUDIO CM9730".
3. Nhập mã PIN.
Mã PIN: 0000
4. Khi thiết bị này được kết nối thành công với thiết bị Bluetooth, trên cửa sổ hiển thị sẽ xuất hiện từ "PAIRED" sẽ xuất hiện trên cửa sổ hiển thị và chỉ báo bluetooth sẽ sáng lên.

! Lưu ý

Tùy vào loại thiết bị Bluetooth, một số thiết bị có cách cặp đôi khác nhau.

5. Nghe nhạc.
Để phát một bài hát đã lưu trên thiết bị Bluetooth của bạn, hãy tham khảo hướng dẫn sử dụng thiết bị Bluetooth.

! Lưu ý

- Âm thanh từ bộ thiết bị chính có thể bị méo nếu bạn tăng âm lượng thiết bị Bluetooth lên hai phần ba trở lên.
- Khi bạn sử dụng chức năng bluetooth, hãy điều chỉnh âm lượng của một thiết bị bluetooth đến một mức nghe thích hợp.

! Lưu ý

- Âm thanh có thể bị gián đoạn khi kết nối bị sóng điện tử khác làm nhiễu.
- Bạn không thể điều khiển thiết bị Bluetooth bằng thiết bị này.
- Giới hạn cặp đôi một thiết bị Bluetooth đối với mỗi thiết bị và không hỗ trợ nhiều liên kết cặp đôi.
- Mặc dù khoảng cách giữa Bluetooth và bộ thiết bị này là dưới 10 m, nhưng có chướng ngại vật giữa cả hai, không thể kết nối thiết bị Bluetooth của bạn.
- Tùy vào loại thiết bị, bạn có thể không sử dụng được chức năng Bluetooth.
- Khi không kết nối với Bluetooth, "BLUETOOTH" và "BT READY" sẽ xuất hiện trên bảng điều khiển.
- Sự cố về điện do các thiết bị sử dụng cùng tần số chẳng hạn như thiết bị Y Tế, Lò Vi Ba hoặc các thiết bị LAN không dây, kết nối sẽ bị ngắt.
- Khi có người đứng và cản giao tiếp giữa thiết bị Bluetooth và đầu đọc, kết nối sẽ bị ngắt.
- Nếu khoảng cách giữa thiết bị Bluetooth và thiết bị này càng xa, thì chất lượng âm thanh sẽ càng giảm. Kết nối sẽ bị ngắt khi khoảng cách giữa thiết bị Bluetooth và thiết bị này lớn hơn phạm vi hoạt động của Bluetooth.
- Nếu bạn tắt thiết bị chính hoặc đặt thiết bị đó cách xa thiết bị chính trên 10 m, thiết bị có công nghệ không dây **Bluetooth®** sẽ bị ngắt kết nối.
- Kết nối Bluetooth sẽ bị mất Khi chức năng chuyển sang chức năng khác.
- Nếu thiết bị Bluetooth bị ngắt kết nối, bạn nên kết nối lại thiết bị Bluetooth với thiết bị này.

Các Thao Tác Nghe Radio

Đảm bảo rằng đã nối cả hai anten FM. (Tham khảo trang 16)

Nghe radio

- Nhấn **TUNER** trên thiết bị hoặc **FUNCTION** trên thiết bị từ xa cho đến khi FM xuất hiện trên cửa sổ hiển thị.
Đài đã nhận cuối cùng sẽ được dò.
- Tự động dò đài:
Nhấn và giữ **TUNING-/+** trên thiết bị điều khiển từ xa hoặc **I<</>>I** trên thiết bị trong khoảng hai giây cho đến khi chỉ báo tần số bắt đầu thay đổi, sau đó thả ra. Dừng quét khi thiết bị dò được một đài.

Hoặc

Dò đài bằng tay:
Nhấn **TUNING-/+** trên tài liệu hướng dẫn hoặc **I<</>>I** trên thiết bị nhiều lần.
- Điều chỉnh âm lượng bằng cách xoay nút âm lượng trên thiết bị hoặc bằng cách nhấn **VOL +/-** trên thiết bị điều khiển từ xa nhiều lần.

Cải thiện chất lượng thu FM kém

Nhấn **>||** trên thiết bị hoặc **▶/||** trên thiết bị điều khiển từ xa. Việc này sẽ chuyển thiết bị dò đài từ âm thanh nổi sang mono và thường cải thiện tín hiệu nhận.

Cài Đặt Sẵn các Đài Phát Thanh

Bạn có thể đặt sẵn 50 đài đối với FM.

Trước khi dò đài, hãy đảm bảo rằng bạn đã vận nhỏ âm lượng.

- Nhấn **TUNER** trên thiết bị hoặc **FUNCTION** trên thiết bị từ xa cho đến khi FM xuất hiện trên cửa sổ hiển thị.
- Nhấn **TUNING-/+** trên thiết bị điều khiển từ xa hoặc **I<</>>I** trên thiết bị để chọn một tần số mong muốn.
- Nhấn **TUNER MEMORY**. Một con số đặt sẵn sẽ nhấp nháy trên cửa sổ hiển thị.
- Nhấn **PRESET-FOLDER ^/V** để chọn số cài đặt sẵn bạn muốn.
- Nhấn **TUNER MEMORY**. Đài phát thanh sẽ được lưu lại.
- Lặp lại các bước từ 2 đến 5 để lưu các đài khác.
- Để nghe một đài đặt sẵn, nhấn **PRESET-FOLDER ^/V** hoặc các chữ số từ **0** đến **9**.

Xóa tất cả các đài đã lưu

- Nhấn và giữ **TUNER MEMORY** trong hai giây. "ERASE ALL" (XÓA TẤT CẢ) sẽ nhấp nháy trên màn hình hiển thị của thiết bị.
- Nhấn **TUNER MEMORY** để xóa tất cả các đài đã lưu.

Những Thao Tác Khác

Tạm thời tắt tiếng

Nhấn **MUTE** để tắt tiếng thiết bị.

Bạn có thể tắt tiếng thiết bị ví dụ như để trả lời điện thoại, biểu tượng tắt tiếng "X" sẽ nhấp nháy trên cửa sổ hiển thị.

Hiển thị thông tin tập tin (ID3 TAG)

Khi phát một tập tin MP3 có thông tin về tập tin, bạn có thể hiển thị thông tin đó bằng cách nhấn **INFO** (THÔNG TIN).

DEMO

Ở trạng thái tắt nguồn, nó thể hiện chức năng trên cửa sổ hiển thị với một âm thanh demo và một màn hình bằng cách nhấn **SPEAKER LIGHT/DEMO**.

Để hủy DEMO, nhấn lại nút đó.

! Lưu ý

- Khi ở chế độ DEMO, thiết bị này sẽ giữ trạng thái DEMO ngay cả khi bạn rút dây nguồn.
- Bạn có thể sử dụng các chức năng khác trong chế độ DEMO. Sau đó DEMO sẽ tạm dừng tạm thời.
- Nếu không nhấn phím trong 10 giây, chế độ DEMO sẽ được phát lại tự động.

Sử Dụng Micro

1. Nối micro với giắc cắm MIC.
2. Phát nhạc bạn muốn.
3. Hát theo cùng với phần nhạc đệm. Điều chỉnh âm lượng micrô bằng cách xoay **MIC VOL.** theo chiều kim đồng hồ hoặc ngược chiều kim đồng hồ trên thiết bị.

! Lưu ý

- Khi không sử dụng micro, hãy đặt nút **MIC VOL.** về mức tối thiểu hoặc tắt MIC và rút micro ra khỏi các giắc cắm MIC.
- Nếu micro được đặt quá gần loa, có thể sinh ra tiếng rít. Trong trường hợp này, hãy di chuyển micro ra xa loa hoặc giảm mức âm thanh bằng cách sử dụng nút **MIC VOL.**
- Nếu âm thanh qua micro cực kỳ lớn, nó có thể bị méo tiếng. Trong trường hợp này, hãy xoay **MIC VOL.** đến mức tối thiểu.

Bật và tắt đèn loa

Bạn có thể chọn các loại đèn loa khác nhau bằng cách nhấn **SPK LIGHT/DEMO** trên thiết bị.

Để tắt đèn, hãy nhấn **SPK LIGHT/DEMO** nhiều lần cho đến khi đèn tắt.

Tự động tắt nguồn

Thiết bị này sẽ tự tắt để tiết kiệm điện trong trường hợp thiết bị chính không được kết nối với thiết bị bên ngoài và không được sử dụng trong 25 phút.

Và chức năng này cũng hoạt động sau sáu giờ đồng hồ từ khi Thiết Bị Chính được kết nối với thiết bị khác sử dụng tín hiệu vào tương tự.

Điều chỉnh âm thanh

Đặt chế độ âm thanh surround

Hệ thống này có một số giá trị âm thanh surround cài đặt sẵn. Bạn có thể chọn một chế độ âm thanh bằng cách sử dụng **SOUND EFFECT** trên thiết bị điều khiển từ xa.

Các nội dung được hiển thị cho Equalizer (Trình cân bằng âm thanh) có thể khác nhau tùy vào nguồn âm thanh và hiệu ứng.

3

Vận hành

Trên Màn Hình Hiển Thị	Mô tả
NATURAL	Bạn có thể thưởng thức âm thanh thoải mái và tự nhiên.
Chọn trình cân bằng Local Specialization	Hiệu ứng âm thanh tối ưu theo khu vực. (FORRO/FUNK/SERTANEJO/DANGDUT/ARABIC/PERSIAN/INDIA/REGUETON/MERENGUE/SALSA/SAMBA/CUMBIA/AFRO HIP HOP)
AUTO EQ	Nhận biết bộ cân bằng âm thanh giống nhất với thể loại có trong các tập tin bài hát có đuôi MP3 ID3.
POP CLASSIC JAZZ ROCK	Chương trình này mang lại bầu không khí sôi nổi cho âm thanh, mang lại cho bạn cảm giác như mình đang ở buổi nhạc rock, pop, jazz hoặc hòa nhạc cổ điển thực sự.
MP3 - OPT	Chức năng này được tối ưu hóa đối với tập tin nén MP3. Nó cải thiện âm bổng.
BASS BLAST	Củng cố âm bổng, âm trầm và hiệu ứng âm thanh surround.
LOUDNESS	Cải thiện âm trầm và âm bổng.
BYPASS	Bạn có thể thưởng thức âm thanh mà không có hiệu ứng trình cân bằng.

! Lưu ý

- Ở một số loa, có thể không nghe thấy âm thanh ở mức âm thanh thấp tùy vào chế độ âm thanh.
- Bạn có thể cần phải cài đặt lại chế độ surround, sau khi chuyển đổi đầu vào, thậm chí đôi khi là sau khi thay đổi rãnh/tập tin.
- Bằng cách nhấn nút **BASS BLAST** trên thiết bị, bạn có thể trực tiếp chọn âm thanh BYPASS hoặc BASS BLAST.

Đặt USER EQ

Bạn có thể nghe nhạc với trình cân bằng bằng cách tự điều chỉnh mức âm thanh.

- Nhấn **USER EQ** "USER EQ" được hiển thị.
- Xoay các nút **BASS**, **MIDDLE**, và **TREBLE** để điều chỉnh mức âm thanh.
- Để hoàn tất thiết lập, nhấn **SET**.

Đặt Đồng Hồ

1. Bật nguồn.
2. Nhấn **CLOCK**.
3. Chọn chế độ thời gian bằng cách xoay **MULTI JOG** trên thiết bị hoặc nhấn **◀◀/▶▶** trên thiết bị điều khiển từ xa.
- AM 12:00 (để hiển thị giờ buổi sáng và buổi chiều) hoặc 0:00 (để hiển thị theo 24 giờ)
4. Nhấn **SET** để xác nhận lựa chọn của bạn.
5. Chọn giờ bằng cách xoay **MULTI JOG** trên thiết bị hoặc nhấn **◀◀/▶▶** trên thiết bị điều khiển từ xa.
6. Nhấn **SET**.
7. Chọn phút bằng cách xoay **MULTI JOG** trên thiết bị hoặc nhấn **◀◀/▶▶** trên thiết bị điều khiển từ xa.
8. Nhấn **SET**.

Sử dụng đầu đọc của bạn làm đồng hồ báo thức

1. Bật nguồn.
2. Nhấn **TIMER**. Tùy chức năng sẽ nhấp nháy.
3. Nhấn **SET** khi chức năng bạn muốn kích hoạt đang hiển thị.
4. "ON TIME" sẽ xuất hiện. Xoay **MULTI JOG** trên thiết bị hoặc nhấn **◀◀/▶▶** trên thiết bị điều khiển từ xa để thay đổi giờ và phút và nhấn **SET** để lưu.
5. "OFF TIME" sẽ hiển thị. Xoay **MULTI JOG** trên thiết bị hoặc nhấn **◀◀/▶▶** trên thiết bị điều khiển từ xa để thay đổi giờ và phút và nhấn **SET** để lưu.
6. Xoay **MULTI JOG** trên thiết bị hoặc nhấn **◀◀/▶▶** trên thiết bị điều khiển từ xa để thay đổi âm lượng và nhấn **SET** để lưu. Biểu tượng đồng hồ "🕒" cho biết đã đặt đồng hồ báo thức.
7. Nhấn nút **TIMER** 2 lần. Bạn có thể kiểm tra trạng thái thiết lập.

! Lưu ý

- Nếu bạn đặt thời gian cho đồng hồ, bạn có thể kiểm tra thời gian bằng cách nhấn **CLOCK** ngay cả khi đã tắt đầu đọc.
- Nếu bạn đặt thời gian cho đồng hồ và chuông báo thức, bạn có thể kiểm tra biểu tượng báo thức "🕒" bằng cách nhấn **CLOCK** ngay cả khi đã tắt đầu đọc.
- Nếu bạn đặt thời gian cho đồng hồ và chuông báo thức, bạn có thể kiểm tra biểu tượng báo thức "🕒" và đặt thông tin bằng cách nhấn **TIMER** ngay cả khi đã tắt thiết bị.
- Để đặt thời gian, nhấn và giữ **CLOCK** hoặc **TIMER**. Và sau đó thực hiện theo bước thiết lập từ 3.

Thiết Lập Đồng Hồ Hẹn Giờ Chế Độ Chờ

Nhấn **SLEEP** (CHỜ) một hoặc nhiều lần để chọn thời gian hoãn từ 10 đến 180 phút. Sau thời gian hoãn, thiết bị sẽ tắt.

Để hủy chức năng chờ, nhấn **SLEEP** nhiều lần cho đến khi xuất hiện "SLEEP 10", và sau đó nhấn **SLEEP** một lần nữa trong khi "SLEEP 10" xuất hiện.

! Lưu ý

- Bạn có thể kiểm tra thời gian còn lại trước khi tắt thiết bị.
- Nhấn **SLEEP**. Thời gian còn lại sẽ xuất hiện trên cửa sổ hiển thị.

3

Vận hành

Phím giảm độ sáng

Nhấn **SLEEP** một lần. Cửa sổ hiển thị sẽ giảm độ sáng một nửa. Để hủy, nhấn **SLEEP** nhiều lần cho đến khi hết mờ.

Các Thao Tác Nâng Cao

Ghi vào USB

Bạn có thể ghi một nguồn âm thanh đa dạng vào USB.

(CD, USB, AUX, PORTABLE, FM)

1. Kết nối thiết bị USB với thiết bị.
2. Chọn một chức năng bạn muốn ghi bằng cách sử dụng **CD, USB, TUNER**, hoặc **BLUETOOTH/AUX/PORT.IN** trên thiết bị hoặc **FUNCTION** trên thiết bị điều khiển từ xa.

Ghi một rãnh/tập tin - Bạn có thể ghi vào USB sau khi phát rãnh/tập tin bạn muốn.

Ghi tắt cả các rãnh/tập tin - Bạn có thể ghi vào USB sau khi dừng.

Ghi danh sách JUKE BOX - Sau khi hiển thị danh sách JUKE BOX, bạn có thể ghi danh sách đó vào USB. (Tham khảo trang 21)

3. Nhấn **R** **USB REC** trên thiết bị hoặc **USB REC** trên thiết bị điều khiển từ xa.
 - Nếu bạn kết nối cả **USB1** lẫn **USB2**, nhấn **>||** để ghi vào **USB1** hoặc nhấn **□** để ghi vào **USB2**.
4. Để dừng ghi, nhấn **□** trên thiết bị hoặc **■ ENTER** trên thiết bị điều khiển từ xa.

Tạm dừng ghi

Trong khi ghi, nhấn **R** **USB REC** trên thiết bị hoặc **USB REC** trên thiết bị điều khiển từ xa để tạm dừng ghi. Nhấn lại để bắt đầu ghi lại. (Chỉ đối với TUNER/AUX/PORTABLE)

Để chọn bit rate và tốc độ ghi

1. Nhấn **[R] USB REC** trên thiết bị hoặc **USB REC** hoặc trên thiết bị điều khiển từ xa trong thời gian hơn 3 giây.
2. Nhấn **[◀▶]** trên thiết bị điều khiển từ xa hoặc **[◀▶]** trên thiết bị để chọn bit rate.
3. Nhấn **[R] USB REC** trên thiết bị hoặc **USB REC** hoặc trên thiết bị điều khiển từ xa một lần nữa để chọn tốc độ ghi.
4. Nhấn **[◀▶]** trên thiết bị điều khiển từ xa hoặc **[◀▶]** trên thiết bị để chọn một tốc độ ghi mong muốn. (Chỉ đối với AUDIO CD)

X1 SPEED

- Bạn có thể nghe nhạc trong khi ghi.

X2 SPEED

- Bạn chỉ có thể ghi tập tin nhạc.

5. Nhấn **[R] USB REC** trên thiết bị hoặc **USB REC** trên thiết bị điều khiển từ xa để hoàn tất thiết lập.

Sao chép từ USB sang USB

Bạn có thể sao chép nguồn âm thanh đa dạng từ **USB1** sang **USB2** ở chức năng USB.

1. Nối thiết bị USB gồm có các tập tin âm thanh mong muốn với **USB1**.
2. Nối một thiết bị USB khác với **USB2**.
3. Nhấn **[R] USB REC** trên thiết bị hoặc **USB REC** trên thiết bị điều khiển từ xa.
4. Để dừng ghi, nhấn **[]** trên thiết bị hoặc **[ENTER]** trên thiết bị điều khiển từ xa.

Việc sao chép trái phép tài liệu chống sao chép, kể cả các chương trình máy tính, các tập tin, nội dung phát và các đoạn ghi âm, có thể là hành vi vi phạm bản quyền và cấu thành một tội hình sự.

Không được sử dụng thiết bị này vì những mục đích như thế.

**Hãy có trách nhiệm
Tôn trọng bản quyền**

! Lưu ý

- Không hỗ trợ ghi nhạc được lưu trên thiết bị bluetooth.
- Bạn có thể kiểm tra tốc độ phần trăm ghi khi ghi USB trên cửa sổ hiển thị trong khi ghi. (Chỉ đối với MP3/WMA, CD)
- Trong khi ghi MP3/WMA, không có âm thanh.
- Để ghi ổn định, mức âm thanh xuất sẽ tự giảm khi bạn ghi nhạc từ CD sang USB.
- Bạn chỉ có thể thay đổi mức âm lượng giữa MIN và 10 trong khi ghi. Nó sẽ được duy trì ngay cả sau khi ghi.
- Khi bạn dừng ghi trong khi phát lại, tập tin đã được ghi lại tại thời điểm đó sẽ được lưu lại. (Trừ các tập tin MP3/WMA)
- Không rút thiết bị USB hoặc tắt thiết bị khi đang ghi vào USB. Nếu không, có thể tạo ra một tập tin không hoàn chỉnh và không xóa được trên PC.
- Nếu chức năng ghi vào USB không hoạt động, những thông báo như "NO USB", "ERROR", "USB FULL" hoặc "NO REC" sẽ xuất hiện trên cửa sổ hiển thị.
- Không thể sử dụng thiết bị đầu đọc nhiều loại thẻ hoặc Ổ cứng Ngoài để ghi vào USB.
- Một tập tin được ghi đến khoảng 512 Mbyte khi bạn ghi trong thời gian dài.
- Bạn không thể lưu nhiều hơn 999 tập tin.
- Tập tin đó sẽ được lưu lại như sau.

AUDIO CD	MP3/WMA	Nguồn kia*
<ul style="list-style-type: none"> ■ CD_REC ├ TRK_001 ├ TRK_002 ├ ... 	<ul style="list-style-type: none"> ■ FILE_REC ├ ABC(File name) ├ DEF(File name) ├ ... 	<ul style="list-style-type: none"> ■ EXT_REC ├ AUDIO_001 ├ AUDIO_002 ├ ...

*: TUNER, AUX và tương tự.

Xử lý sự cố

Tổng quát

Sự cố	Nguyên Nhân & Giải Pháp
Không Có Điện.	<ul style="list-style-type: none"> Chưa cắm dây nguồn. Hãy cắm dây nguồn. Kiểm tra xem có mất điện không. Kiểm tra điều kiện bằng cách vận hành thiết bị điện tử khác.
Không có âm thanh.	<ul style="list-style-type: none"> Kiểm tra xem bạn có chọn đúng chức năng không. Nhấn FUNCTION và kiểm tra chức năng đã chọn. Nếu không, hãy nối cáp loa đúng cách. Đã nối cáp loa đúng cách.
Thiết bị không bắt đầu phát lại.	<ul style="list-style-type: none"> Đã đưa đĩa không phát được vào. Kiểm tra đĩa có phát được không. Chưa đưa đĩa vào. Đưa đĩa vào. Đĩa bị bẩn. Hãy lau đĩa. (Tham khảo trang 33) Đĩa bị úp mặt xuống dưới. Đặt đĩa sao cho nhãn hoặc mặt in chữ hướng lên trên.
Không thể dò các đài phát thanh.	<ul style="list-style-type: none"> Anten ở vị trí hoặc được kết nối không đúng cách. Hãy kết nối anten một cách an toàn. Cường độ tín hiệu của đài phát thanh quá yếu. Dò đài thủ công. Không có đài nào được cài sẵn hoặc các đài cài sẵn đã bị xóa (khi dò đài bằng cách tìm các kênh cài sẵn). Cài đặt sẵn một số đài phát thanh, xem trang 24 để biết chi tiết.
Thiết bị điều khiển từ xa không hoạt động tốt.	<ul style="list-style-type: none"> Thiết bị điều khiển từ xa nằm quá xa thiết bị này. Sử dụng thiết bị điều khiển từ xa trong khoảng 23 bộ (7 m). Có chướng ngại vật trên đường phát tín hiệu của thiết bị điều khiển từ xa và thiết bị. Loại bỏ chướng ngại vật. Pin trên thiết bị điều khiển từ xa đã cạn. Thay bằng pin mới.
Không có đèn loa	<ul style="list-style-type: none"> Kiểm tra xem đèn loa có được kết nối đúng cách với thiết bị hay không. Kết nối cáp đèn loa với thiết bị một cách chính xác. Kiểm tra hiệu ứng đèn loa bằng cách nhấn SPK LIGHT/DEMO.

4

Xử lý sự cố

Thương Hiệu và Giấy Phép




Công nghệ không dây **Bluetooth**® là một hệ thống cho phép liên lạc radio giữa các thiết bị điện tử trong phạm vi tối đa 10 mét.

Việc kết nối từng thiết bị riêng lẻ bằng công nghệ không dây **Bluetooth**® không phát sinh bất kỳ khoản phí nào. Một chiếc điện thoại có công nghệ không dây **Bluetooth**® có thể được vận hành qua Cascade nếu kết nối đó được lập thông qua công nghệ không dây **Bluetooth**®.

Thương hiệu và biểu tượng **Bluetooth**® thuộc quyền sở hữu của **Bluetooth**® SIG, Inc. và được LG Electronics sử dụng có giấy phép.

Các thương hiệu và tên thương hiệu khác là tài sản của chủ sở hữu tương ứng của chúng.

Thông số kỹ thuật chung

Tổng quát	
Yêu cầu nguồn điện	Tham khảo nhãn chính.
Mức tiêu thụ năng lượng	Tham khảo nhãn chính.
Kích thước (Rộng x Cao x Sâu)	(542 x 308 x 421) mm
Khối lượng Tịnh (Xấp xỉ)	9,85 kg
Nhiệt độ vận hành	5 °C đến 35 °C (41 °F đến 95 °F)
Độ ẩm khi vận hành	5 % đến 90 %
Bộ Nguồn Bus	USB DC 5 V  500 mA

Đầu vào	
AUX IN	2,0 Vrms (1 kHz, 0 dB), 600 Ω, giắc cắm RCA (L, R) x 1
PORT. IN	1,2 Vrms (giắc cắm âm thanh nổi 3,5 mm)

Thiết bị dò đài	
Dải Tần FM	87,5 đến 108,0 MHz hoặc 87,50 đến 108,00 MHz

CD	
Đáp Ứng Tần Số	40 đến 20 000 Hz
Tỉ lệ tín hiệu trên nhiễu	75 dB
Phạm vi động	80 dB

Bộ khuếch đại	
Đầu ra	575 W x 4 (8 Ω ở 1 kHz, THD 10 %)

Loa trước		
Loại	Low channel	1 Chiều 1 loa
	High channel	2 chiều 2 loa
Trở kháng	8 Ω	
Nguồn Vào Danh Định	575 W	
Nguồn Vào Tối Đa	1150 W	
Kích thước (Rộng x Cao x Sâu)	(520 x 720 x 499) mm	
Trọng Lượng Tịnh	35,5 kg	

- Thiết kế và các thông số kỹ thuật có thể thay đổi mà không cần thông báo.

Bảo dưỡng

Các Ghi Chú Trên Đĩa

Xử Lý Đĩa

Không được dán giấy hoặc băng lên đĩa.

Bảo Quản Đĩa

Sau khi xem, cất đĩa vào hộp. Không để đĩa tiếp xúc với ánh nắng trực tiếp hoặc nguồn nhiệt và không được để đĩa trong xe hơi đang đậu tiếp xúc với ánh nắng trực tiếp.

Lau Đĩa

Dấu tay và bụi trên đĩa có thể tạo ra chất lượng hình ảnh xấu và âm thanh bị biến dạng. Trước khi phát, hãy lau sạch đĩa bằng vải sạch. Lau đĩa từ tâm đĩa ra ngoài.

Không sử dụng các dung dịch mạnh chẳng hạn như cồn, benzen, chất pha xăng, các chất tẩy có trên thị trường, hoặc chất phun chống tĩnh điện đối với các đĩa vinyl cũ.

Xử Lý Thiết Bị

Khi vận chuyển thiết bị

Vui lòng giữ lại thùng carton vận chuyển ban đầu và vật liệu đóng gói. Nếu bạn cần vận chuyển thiết bị, để bảo vệ tốt nhất, hãy đóng gói thiết bị lại như đóng gói ban đầu tại nhà máy.

Giữ sạch các bề mặt bên ngoài

Không sử dụng các chất lỏng bay hơi chẳng hạn như thuốc phun diệt côn trùng gần thiết bị. Việc lau mạnh có thể làm hỏng bề mặt. Không để các sản phẩm bằng cao su hoặc plastic tiếp xúc với thiết bị trong thời gian dài.

Vệ sinh thiết bị

Để lau thiết bị, hãy sử dụng phải mềm, khô. Nếu bề mặt quá bẩn, hãy sử dụng vải mềm được làm hơi ẩm bằng một dung dịch tẩy nhẹ. Không dùng các dung dịch mạnh chẳng hạn như cồn, benzen, hoặc chất pha xăng, vì những chất này có thể làm hỏng bề mặt thiết bị.

Bảo Trì Thiết Bị

Thiết bị này là một thiết bị công nghệ cao, chính xác. Nếu thấu kính quang học và các bộ phận của ổ đĩa có bụi hoặc bị mòn, chất lượng hình ảnh có thể bị giảm. Để biết chi tiết, vui lòng liên hệ trung tâm bảo trì được ủy quyền gần bạn nhất.

