



БЪЛГАРСКИ

РЪКОВОДСТВО ЗА ПОТРЕБИТЕЛЯ

ХЛАДИЛНИК-ФРИЗЕР

Моля, пред употреба прочетете внимателно това ръково-
дство и го съхраняйте на леснодостъпно място за справка по всяко време.

Съдържание

Въведение

Важни инструкции за безопасност — 4

Изхвърляне на стария хладилник и
на опаковката на новия — 6

Наименования на частите — 7

Монтаж

Място — 8

Свързване към ел. мрежата — 9

Работа

Начало — 9

Съвети за съхранение на храните

Съхранение на храна — 10

Производство на лед — 10

Грижи и поддръжка

Размразяване — 11

Почистване — 12

Обща информация — 13

Съвети за икономия на енергия — 14

Отстраняване на проблеми

Отстраняване на проблеми — 15

Обръщане на вратите

Как да обърнем вратата — 16

Дръжка на вратата — 18

Уредът е подходящ за съхранение на замразени храни. Предназначен е само за домашно ползване. Ако се използва за промишлени или търговски цели, спазвайте стриктно съответните разпоредби. Ако се използва за други цели или неправилно, производителят не носи отговорност за възникнали повреди. Ако не спазвате препоръките за използване на уреда съобразно околната среда, консумацията на енергия се увеличава.

Внимание

Важни мерки за безопасност

Този хладилник-фризер трябва да бъде монтиран правилно и разположен на подходящо място съгласно инструкциите за монтаж, преди да се използва.

Никога не дърпайте кабела при изключване на хладилника от контакта.

Винаги хващайте здраво щепсела и го издърпвайте право напред от контакта.

Когато отмествате хладилника от стената, внимавайте да не застъпите или повредите захранващия кабел.

Когато хладилникът работи, не докосвайте студени повърхности в отделението на фризера с мокри или влажни ръце.

Кожата може да залепне по тези изключително студени повърхности.

Изключете от контакта хладилник-фризера преди почистване.

Не повреждайте, не огъвайте силно, не дърпайте и не усуквайте захранващия кабел, защото повреденият захранващ кабел може да стане причина за пожар или електрически удар. Не поставяйте стъклени съдове във фризера, защото могат да се счупят, щом съдържанието им замръзне.

Не използвайте удължител

По възможност свържете хладилник-фризера към отделен електрически контакт, за да избегнете претоварване на мрежата.

Достъпност
на щепсела

Смяна на
захранващия кабел

Опасност

Заземяване

Предупреждение

ВНИМАНИЕ

Важни мерки за безопасност

Захранващият щепсел на хладилник-фризера трябва да бъде лесно достъпен за бързо изключване при спешен случай.




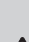
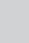
Ако захранващият кабел е повреден, той трябва да се смени от производителя, от негов сервизен техник или от лице с подходяща квалификация за избягване на рискове.

Риск от неволно затваряне на деца в хладилника.
Преди да изхвърлите стария си хладилник или фризер:
Свалете вратите.
Оставете рафтовете на местата им, за да не могат децата лесно да се вмъкнат вътре.
Не съхранявайте избухливи субстанции като аерозолни флакони със запалителен газ в този уред.

В случай на късо съединение заземяването намалява риска от електрически удар, като осигурява проводник, по който да изтече електрическият ток. За предотвратяване на евентуален електрически удар този уред трябва да бъде заземен.

Неправилното използване на заземителната клема може да причини електрически удар.

Консултирайте се с квалифициран електротехник или техник от сервиза, ако не сте разбрали напълно инструкциите за заземяване или имате съмнения относно правилното заземяване на уреда.

-  Пазете вентилационните отвори на уреда от запушване при поставянето му на избраното място или вграждане в обзавеждането
-  Не използвайте механични инструменти или други средства за ускоряване на процеса на размразяване, освен препоръчаните от производителя.
-  Не повреждайте тръбите на хладилния агент.
-  Не използвайте електрически уреди в отделенията за съхранение на храна, освен ако не са от вида, препоръчан от производителя.
-  Хладилният агент и нагнетеният изолационен газ в уреда подлежат на специални мерки при изхвърляне. При изхвърляне се консултирайте с обслужващия сервиз или с квалифицирано лице.

Този уред не е предназначен за използване от лица (включително деца) с намалени физически, сетивни или умствени възможности или без опит и познания, освен ако не са наблюдавани или инструктирани как да използват уреда от отговарящо за безопасността им лице.
Не трябва да се допуска деца да си играят с уреда.

Изхвърляне на стария хладилник

Изхвърляне на опаковката на новия хладилник

Връщане на части от уреда на производителя

Изхвърляне на вашия стар уред



Изхвърляне на стария хладилник и на опаковката на новия

Старият уред, чийто експлоатационен срок е изтекъл, трябва да бъде напълно демонтиран преди изхвърляне. Свалете електрическите щепсели и кабели, отстранете или унищожете всички пружини и заключващи механизми, за да предотвратите евентуално затваряне на деца в стария хладилник по време на игра.

За опазване на околната среда старите хладилници трябва да се изхвърлят от професионални служби по чистотата.

Ако имате въпроси, моля обърнете се към такава служба или към местните власти.

Всички материали, използвани за опаковане на този уред, са безопасни за околната среда.

Тези материали са следните:

■ PE: полиетиленово фолио или торба за опаковане

■ PS: формовани предмети, изработени от пенополистирол без хлорфлуоровъглероди.

■ PP: опаковъчна лента, изработена от полипропилен

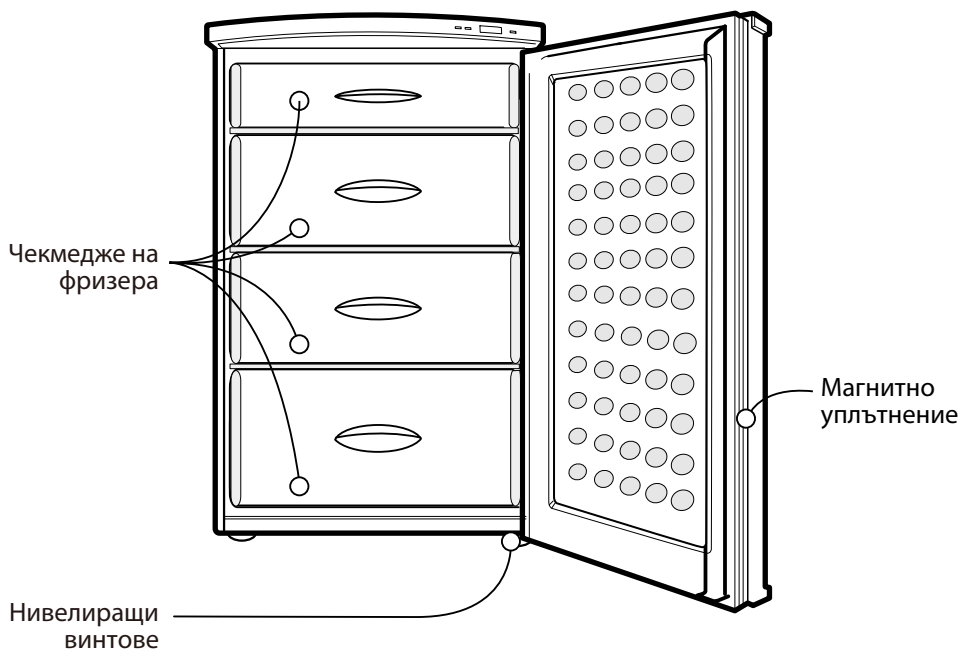
Този уред съдържа флуиди (охлаждащ, смазващ) и е изработен от материали, подходящи за повторна употреба и/или рециклиране.

Всички важни материали трябва да се предават в центровете за вторични суровини, за да бъдат преработени (рециклирани).

По въпроси, свързани с връщането им, се обръщайте се към местните служби.

1. Когато този символ на задраскана кофа за боклук е поставен върху дадено изделие, това означава, че изделието попада под разпоредбите на Европейска директива 2002/96/ЕО.
2. Всички електрически и електронни изделия трябва да се изхвърлят отделно от битовите отпадъци, в определени за целта съоръжения, посочени от държавните или местните органи.
3. Правилното изхвърляне на вашия уред ще помогне за предотвратяване на възможни негативни последици за околната среда и човешкото здраве.
4. За по-подробна информация за изхвърлянето на вашия стар уред се обърнете към вашата община, службите за събиране на отпадъци или магазина, откъдето сте купили своя уред.

Наименовния на частите



ЗАБЕЛЕЖКА

Това е базов модел. Дизайнът на хладилника подлежи на промени.

Място

Този уред е подходящ за използване при околна температура между $+16^{\circ}\text{C}$ и $+38^{\circ}\text{C}$. Ако околната температура спадне под $+16^{\circ}\text{C}$, замразените храни във фризерното отделение могат да започнат да се размразяват, защото температурата на фризера се повишава.

Препоръчваме хладилникът да се монтира на сухо и проветриво място. Уредът не трябва да бъде изложен на пряка слънчева светлина или поставен в близост до източник на топлина, като напр. печка или радиатор.

За да осигурите подходяща циркулация на въздуха около хладилника с фризер, оставете достатъчно разстояние от двете му страни и отгоре, както и поне 2 инча (5 см) разстояние от задната му стена.

Този уред е предназначен да се използва за домакински или подобни цели като например в кухни за персонал в магазини, офиси и други работни среди; къщи във ферми и от клиенти в хотели, мотели и в други среди за живеене; среда от типа "легло и закуска"; за кетеринг и за подобни нетърговски приложения.

ЗАБЕЛЕЖКА

Поставете уреда върху твърда и равна повърхност. Ако подът не е равен, регулирайте крачетата чрез нивелиращите винтове от предната страна на уреда. Ако предната страна е малко по-висока от задната, вратата се затваря по-лесно.

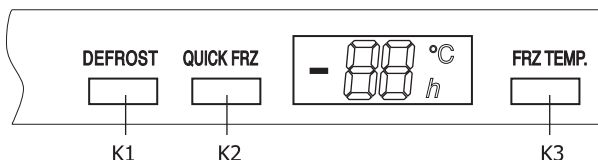
Свързване към ел. мрежата

Този уред трябва да се свърже към мрежа за променлив ток 220~240 V, 50 Hz. Контактът, в който се включва, трябва да е заземен съгласно съответните разпоредби, а монтирането на уреда да се извърши от квалифицирано лице.

Работа

Начало

Преди включването му оставете уреда в изправено положение най-малко 2 часа, за да се стабилизира циркулацията на хладилния агент и да се избегнат евентуални проблеми.



Функции на
електронното управление

Когато уредът се включи, първоначално светодиодният индикатор показва "-18°C".

- **Бутон K1 (Defrost – Размразяване):**

Натиснете и задръжте бутон K1 за три секунди веднъж, индикаторът "-", "°C", "h" изгасва, компресорът спира да работи, а светодиодът показва "OFF" (изкл.). Натиснете и задръжте бутон K1 за три секунди втори път, индикаторът "-", "°C", "h" отчита нормални показания, компресорът работи нормално, светодиодът показва първоначалното състояние.

- **Бутон K2 (Quick freezing – Бързо замразяване):**

Натиснете бутон K2 веднъж, индикаторът "-", "°C" изгасва, индикаторът "h" светва и се появява първоначалното време на замразяване "3h" (3 часа).

Натиснете бутон K2 втори път, времето на замразяване става "2h" (2 часа). При третото натискане на бутон K2 времето на замразяване става "1h" (1 час). Компресорът ще работи от 1 до 3 часа според времето на замразяване, показано на светодиодния индикатор.

При натискане на бутон K2 за четвърти път на индикатора се връща състоянието преди бързо замразяване.

- **Бутон K3 (Регулиране на температурата):**

Натиснете продължително бутон K3, показва се температура от -14°C до -24°C последователно.

Съхранение на храна

Честото отваряне на вратата и продължителното ѝ задържане отворена повишава вътрешната температура. Така трайността и вкусовите качества на храната намаляват, а консумацията на енергия се повишава.

ЗАБЕЛЕЖКА

Не докосвайте дълбоко замразени храни с мокри ръце. Може да получите измръзване на ръцете.

Не поставяйте незамразени храни до замразените. Замразените храни може да се размразят.

Подходящи материали за съхранение на храните са:

- Полиетиленови торбички, полиетиленово фолио, съдове за фризер.

Подходящи материали за опаковане на храните са:

- Гумена лента, пластмасови скоби, залепваща лента, корда.

Преди запечатване изкарайте въздуха от опаковъчните торби и фолио.

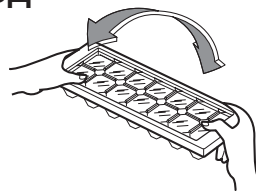
Остатъчният въздух изсушава съхраняваните храни.

Храните замръзват по-бързо, когато опаковката е гладка. Не съхранявайте бутилки във фризерното отделение. Те могат да се счупят, когато замръзнат.

Производство на лед

За производство на ледени кубчета напълнете формата за лед с вода до 3/4 от обема ѝ и я поставете на дъното на фризерното отделение.

За да извадите ледените кубчета, хванете формата за лед в двата края и леко я усучете.



Съвети

За по-лесно изваждане на ледените кубчета пуснете течаща вода върху формата, преди да я усучете.

Размразяване

Размразяване на хладилното отделение

Когато фризерът работи, по задната стена на хладилното отделение се образува скреж, който се топи автоматично при спиране на компресора.

Размразяване на фризерното отделение

От влагата във фризерното отделение се образува скреж или лед, когато уредът работи или когато вратата на фризера се отваря. Дебелият слой лед и скреж намаляват охлаждането и повишават консумацията на енергия.

Размразяване на ледения слой

Ако фризерното отделение е много заледено, размразете го както следва.

- Извадете замразените храни, увийте ги с вестник и ги поставете на хладно място.
- Оставете вратата отворена и избършете водата с гъба.
- Подсушете добре фризерното отделение, включете уреда и поставете отново замразените храни.

Съвети

Добре е да се постави тенджерата с гореща вода във фризерното отделение за подпомагане на размразяването.

ЗАБЕЛЕЖКА

Никога не поставяйте електрически уреди в хладилника за по-бързо размразяване.

Внимателно използвайте спрейове за размразяване. Тези спрейове съдържат избухлив газ или вещества, опасни за човешкото здраве.

⚠ Предупреждение

Почистване

Винаги изваждайте щепсела от контакта или изключвайте захранването преди почистване.

Не използвайте остри инструменти (като нож или отвертка), които могат да повредят тръбата на хладилния агент и да доведат до екологични и здравни рискове.

Никога не използвайте парочистачка или пара под налягане, тъй като горещата пара може да повреди повърхностите на хладилника и електрическите му компоненти. Никога не използвайте пясък, абразивни препарати, киселина или химически разтворители.

- Фризерното отделение трябва да се почиства поне веднъж месечно.
- Най-подходящото време за почистване на фризерното отделение е след размразяване.
- Почистете целия хладилник, включително вътрешните му части, с мека кърпа и хладка вода. Можете да използвате миещ препарат за съдове.
- Често почиствайте отвора за оттичане на вода на задната вътрешна страна на хладилника. Използвайте клечка за зъби или подобен инструмент за почистването му, за да го предпазите от задръстване. Внимавайте при почистване водата да не прелее през тавата за оттичане.

За продукти с покритие от неръждаема стомана да се използва чиста гъба или мека кърпа, както и слаб почистващ препарат, разтворен в топла вода.

Да не се използват абразивни или агресивни почистващи препарати.

Да се подсушават добре с мека кърпа.

Да не се използва восък за домакински съдове, белина или други продукти, които съдържат хлор върху покритието от неръждаема стомана.

Пазете от повреда топлообменните ребра и целостта на тръбите с охлаждаща течност, за да предотвратите замърсяване на околната среда и риск за здравето ви.

Обща информация

Отсъствие от дома

Когато планирате да отсъствате от дома си продължително време, извадете всички храни, изключете захранващия кабел от контакта, почистете основно вътрешността и оставете вратата ОТВОРЕНА, за да предотвратите образуване на миризми.

Спиране на тока

Повечето аварии се отстраняват за час-два и не се отразяват на температурата на хладилника. Докато токът е СПРЯН, избягвайте да отваряте вратата. При по-продължителни аварии поставете пакет сух лед върху замразените опаковки.

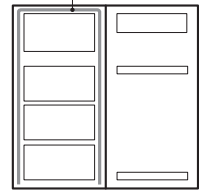
Преместване

Извадете всичко от хладилника или здраво закрепете всички подвижни части. За да предпазите нивелиращите винтове от повреждане, завийте ги навътре докрай.

Тръба против конденз

- Тръбата против конденз е монтирана около предната страна на хладилник-фризера за предпазване от оросяване.
- След монтаж или когато околната температура е висока, хладилник-фризерът може да стане топъл на пипане, което е съвсем нормално.

Тръба против конденз



Съвети за икономия на енергия

- След преместване на уреда изчакайте 2 часа, преди отново да го включите.
- Не поставяйте уреда близо до радиатор, печка и източници на топлина. Ако околната температура е висока, компресорът работи по-дълго време.
- Поставете уреда в прохладно и проветриво помещение. Не излагайте на пряка слънчева светлина.
- Не дръжте вратата отворена.
- Не поставяйте топли храни и напитки в уреда. Първо ги охладете, защото парата от горещата храна спомага за образуване на лед по изпарителя; периодът на охлаждане трябва да бъде възможно най-кратък по здравословни и хигиенни причини.
- Не задавайте по-ниска от необходимата температура.
- Поставете дълбоко замразените храни за размразяване в хладилника. Те могат да се използват за охлаждане на хладилника.
- Подменете магнитното уплътнение на вратата, ако не функционира добре.

Преди да се обърнете към сервиза, проверете този списък. Той може да ви спести време и разходи. Списъкът включва често срещани проблеми, които не се дължат на дефекти в изработката или материалите в този уред.

Проблем

Вероятни причини

Хладилник-фризерът не работи

- **Захранващият кабел може да е изключен от контакта.**
Включете го здраво.
- **Предпазителят на таблото ви може да е изгорял или автоматичният предпазител да се е изключил.**
Проверете и/или сменете предпазителя и включете автоматичния предпазител.
- **Няма ток.**
Светнете някоя лампа, за да проверите има ли ток.

Вибрации, трокане или необичаен шум

- **Подът, върху който е монтиран хладилник-фризерът може да е неравен или уредът да е нестабилен.**
Нивелирайте чрез въртене на нивелиращите винтове.
- **Ненужни предмети, поставени от задната страна на хладилник-фризера.**

температурата на храните в хладилника не е достатъчно ниска

- **Често и продължително отваряне на вратата.**
Източник на топлина близо до хладилник-фризера.
Голямо количество храна е поставено в хладилното отделение.

Температурата в хладилника е твърде ниска

- **Електронният регулатор е настроен на много ниска степен.**

Проблем	Вероятни причини
Хладилникът мирише	<ul style="list-style-type: none">• Храните със силна миризма трябва да се покриват плътно или обвиват изцяло• Проверете за развалена храна• Вътрешността се нуждае от почистване• Вижте раздел "Почистване"
Повърхността на хладилника се овлажнява	<ul style="list-style-type: none">• Това е възможно да стане във влажна среда. Избършете със суха кърпа

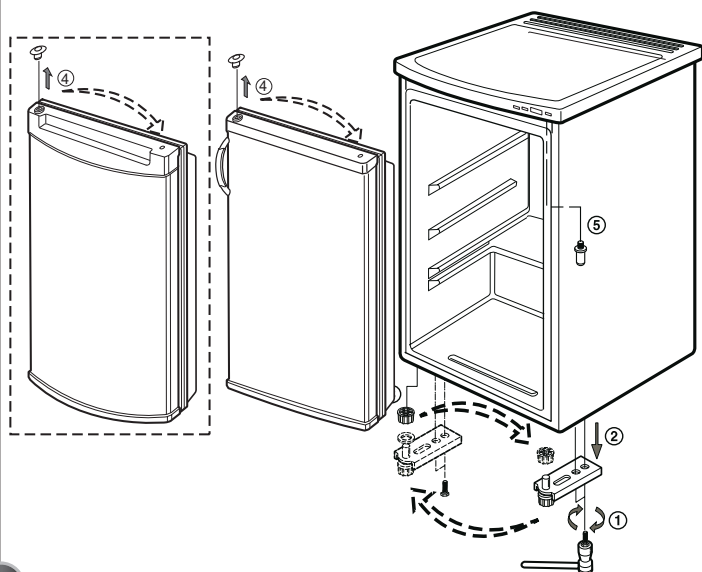
Как да обърнем вратата

Вратата на вашия хладилник е проектирана така, че да можете да я отворите от ляво на дясно или обратно. Най-добре е да обърнете пантата на вратата в самото начало, тъй като по-късно ще ви е по-неудобно. За да обърнете пантата на вратата, моля разгледайте схемата по-долу и направете следното.

Внимание

1. Първо изключете уреда.
2. Извадете храните и принадлежностите, като рафтове или тави, които не са неподвижно закрепени в хладилника.
3. Внимателно положете уреда на подложка, например опаковката му, за да избегнете повреждане на тръбите за охлаждане.
4. Използвайте кръстата отвертка ('+') или гаечен ключ за затягане или отвинтване на болтовете.

1. Отвийте 2X болтовете (1), после свалете пантата (L) (2).
2. Свалете КРАЧЕТО (3).
3. Леко дръпнете вратата надолу, за да я свалите.
4. Преди отново да я поставите, разменете капачето на пантата (4), като го издърпате от мястото му и го преместите откъм другия край на вратата. Внимавайте да не повредите съседните повърхности, докато сваляте капачето на пантата.
5. Отвийте щифта на горната панта (U) (5) и го завийте в отвора на противоположната страна.



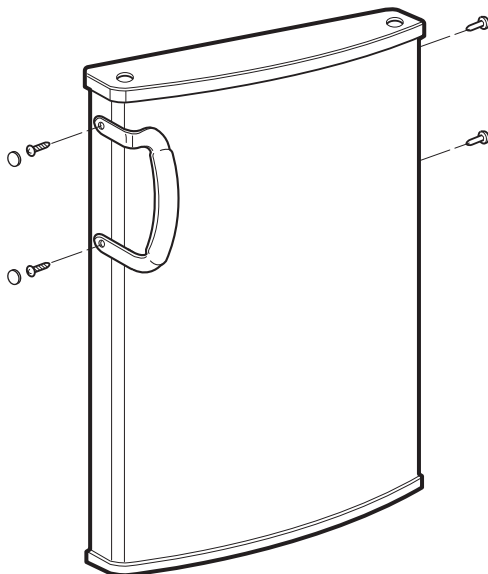
Как да обърнем вратата

- След като поставите отново вратата, фиксирайте долната панта (L) на противоположната страна чрез 2x болтовете.
- Фиксирайте крачето.
- Внимателно поставете уреда в изправено положение. Регулирайте с нивелиращия винт, за да стабилизирате уреда, и проверете дали вратата се отваря и затваря добре.

ЗАБЕЛЕЖКА

След като обърнете вратата, ако се опитате да я затворите с прекалено голяма сила, е възможно тя да не се затвори поради силата на противодействие. Моля проверете дали вратата се затваря добре.

Дръжка на вратата (опция)



ЗАБЕЛЕЖКА

Обръщането на вратите не се покрива от гаранцията.