



23 . Extended 3D (ثلاثي الأبعاد موسع) (الأمر: x v)
 (الطرازات الثلاثية الأبعاد فقط) (بحسب الطراز)
 ◀ لتغيير الخيار الثلاثي الأبعاد للتلفاز.

Transmission [x][v][][Set ID][][Data 00][][Data 01][Cr]

[Data 00] : 3D option (خيار الوضع ثلاثي الأبعاد)
 3D Picture Correction : 00 (تصحيح صورة ثلاثية الأبعاد)
 3D Depth : 01 (عمق ثلاثي الأبعاد) (يكون وضع ثلاثي الأبعاد يدويًا فقط)
 3D Viewpoint : 02 (نقطة مركزية ثلاثية الأبعاد)
 3D Colour Correction : 06 (تصحيح اللون ثلاثي الأبعاد)
 3D Sound Zooming : 07 (تكبير صوت 3D)
 Normal Image View : 08 (عرض عادي للصورة)
 3D Mode : 09 (الوضع الثلاثي الأبعاد) (النوع)
 [Data 01] يوجد نطاق معين لكل خيار ثلاثي الأبعاد محدد من قبل [Data 00].

(1) عندما تكون [Data 00] 00
 Right to Left : 00 (من اليمين إلى اليسار)
 Left to Right : 01 (من اليسار إلى اليمين)

(2) عندما تكون [Data 00] 01-02
 Data الحد الأدنى: 0 - الحد الأقصى: 14 (*النقل حسب رمز سداسي عشري)
 تحول نطاق قيمة البيانات (0-20) نطاق النقطة المركزية (-10 - +10) تلقائيًا (بحسب الطراز)

(3) عندما تكون [Data 00] 06, 07, 08
 Off : 00 (إيقاف التشغيل)
 On : 01 (التشغيل)

(4) عندما تكون [Data 00] 09
 Standard : 00 (قياسي)
 Cinema : 02 (سينما)
 Manual : 04 (يدوي)
 Sport : 01 (رياضة)
 Extreme : 03 (أقصى درجة)

Ack [v][][Set ID][][OK][Data00][Data01][x]

[][Set ID][][NG][Data00][x]

22 . 3D (ثلاثي الأبعاد) (الأمر: x t) (الطرازات ثلاثية الأبعاد فقط)
 (بحسب الطراز)
 ◀ لتغيير الوضع ثلاثي الأبعاد للتلفاز.

Transmission [x][t][][Set ID][][Data 00][][Data 01]

[][Data 02][][Data 03][Cr]

Structure Data (البنية)
 3D On : 00 [Data 00] (ثلاثي الأبعاد يعمل)
 3D Off : 01 (ثلاثي الأبعاد لا يعمل)
 3D to 2D : 02 (ثلاثي الأبعاد إلى ثنائي الأبعاد)
 2D to 3D : 03 (ثنائي الأبعاد إلى ثلاثي الأبعاد)
 Top and Bottom : 00 [Data 01] (علوي وسفلي)
 Side by Side : 01 (جنبًا إلى جنب)
 Check Board : 02 (لوحة مربعات)
 Frame Sequential : 03 (إطار متوالي)
 Column interleaving : 04 (تداخل الأعمدة)
 Row interleaving : 05 (تداخل السطور)
 Right to Left : 00 [Data 02] (من اليمين إلى اليسار)
 Left to Right : 01 (من اليسار إلى اليمين)
 3D Effect(3D Depth) : [Data 03] (التأثير الثلاثي الأبعاد عمق ثلاثي الأبعاد): الحد الأدنى: 00 - الحد الأقصى: 14
 (*إرسال بواسطة رمز سداسي عشري)

* إذا كانت [Data 00] هي 00 (ثلاثي الأبعاد يعمل)، فتكون [Data 03] خالية من أي معنى
 * إذا كانت [Data 00] هي 01 (إيقاف تشغيل ثلاثي الأبعاد) أو 02 (من ثلاثي الأبعاد إلى ثنائي الأبعاد)، فتكون [Data 01] خالية من أي معنى.
 * إذا كانت [Data 00] هي 03 (من ثنائي الأبعاد إلى ثلاثي الأبعاد)، فتكون [Data 01] و [Data 02] خالية من أي معنى.
 * قد لا تتوفر كافة خيارات الأنماط الثلاثية الأبعاد ([Data 01]) بحسب إشارة البث/لفيديو.

[Data 03]	[Data 02]	[Data 01]	[Data 00]
x	O	O	00
x	x	x	01
x	x	x	02
O	x	x	03

X: لا تهتم

Ack [t][][Set ID][][OK][Data00][Data01][Data02]

[Data03][x]

[][Set ID][][NG][Data00][x]

20. Control Back Light (التحكم بإضاءة خلفية) (الأمر: m g)
* لطرانز تلفاز LCD / تلفاز LCD بتقنية LED

◀ للتحكم بإضاءة خلفية.

Transmission [m][g][][Set ID][][Data][Cr]

Data الحد الأدنى: 00 إلى الحد الأقصى: 64

Ack [g][][Set ID][][OK/NG][Data][x]

Control Panel Light (إضاءة اللوح التحكم) (الأمر: m g)
* لتلفاز البلازما

◀ للتحكم بإضاءة اللوح.

Transmission [m][g][][Set ID][][Data][Cr]

Data الحد الأدنى: 00 إلى الحد الأقصى: 64

Ack [g][][Set ID][][OK/NG][Data][x]

21. Input select (تحديد إدخال) (الأمر: x b)
(إدخال الصورة الرئيسية)

◀ لتحديد مصدر إدخال الصورة الرئيسية.

Transmission [x][b][][Set ID][][Data][Cr]

Data

CADTV : 01 DTV : 00

ATV : 10 DTV : 02 القمر الصناعي

ISDB-BS (اليابان)

ISDB-CS1 : 03 (اليابان)

ISDB-CS2 : 04 (اليابان)

CATV : 11

AV2 : 21 AV1 أو AV : 20

Component1 (المكون 1) : 41 Component2 (المكون 2) : 41

HDMI2 : 91 HDMI1 : 90

HDMI4 : 93 HDMI3 : 92

Ack [b][][Set ID][][OK/NG][Data][x]

* تعتمد هذه الوظيفة على الطراز والإشارة.

Major Channel Number : [Data 02][Data 01] (رقم القناة الرئيسي)
High byte Channel Data : Data 01 (بيانات القناة ذات البايت المرتفع)
Low byte Channel Data : Data 02 (بيانات القناة ذات البايت المنخفض)
- 01 00 ~ 27 0F (الرقم العشري: 1 ~ 9999)

[Data 04][Data 03] Minor/Branch Channel Number (رقم القناة الثانوي/الفرعي)

(لا تهتم في القمر الصناعي)

High byte Channel Data : Data 03 (بيانات القناة ذات البايت المرتفع)
Low byte Channel Data : Data 04 (بيانات القناة ذات البايت المنخفض)

Data 05 Input Source (مصدر الإدخال) (رقمي/قمر صناعي لليابان)
- 02 Terrestrial TV (تلفاز البث الأرضي) (DTV)
- 07 BS (قمر صناعي خاص بالبث)
- 08 CS1 (قمر صناعي خاص بالاتصالات 1)
- 09 CS2 (قمر صناعي خاص بالاتصالات 2)

* أمثلة عن أمر التوليف:

1. قم بالتوليف على البث الأرضي الرقمي (ISDB-T) القناة 1-17.
معرف الجهاز = الكل = 00

Data 00 = الرقم الفعلي غير معروف = 00

Data 01 & 02 = الرقم الرئيسي هو 17 = 11 00

Data 03 & 04 = الرقم الثانوي/الفرعي هو 1 = 01 00

Data 05 = تلفاز أرضي رقمي = 02

المجموع = ma 00 00 00 11 00 01 02

2. قم بالتوليف على القمر الصناعي الخاص بالبث (ISDB-BS) القناة 30.
معرف الجهاز = الكل = 00

Data 00 = الرقم الفعلي غير معروف = 00

Data 01 & 02 = الرقم الرئيسي هو 30 = 1E 00

Data 03 & 04 = لا تهتم = 00 00

Data 05 = تلفاز BS رقمي = 07

المجموع = ma 00 00 00 1E 00 00 07

* تختلف هذه الميزة بحسب الطراز.

Ack [a][][Set ID][][OK][Data 00][Data 01][Data 02][Data 03][Data 04][Data 05]

[x][a][][Set ID][][NG][Data 00][x]

18. Channel (Programme) Add/Del (Skip)

(القناة (لبرامج) إضافة/حذف (تخطي)) (الأمر: m b)

◀ لتخطي القناة الحالية (البرنامج) للمرة التالية.

Transmission [m][b][][Set ID][][Data][Cr]

Data 00 Del : (حذف) (ATSC ، ISDB ، Skip) (تخطي) (DVB)
Add : 01 (إضافة)

Ack [b][][Set ID][][OK/NG][Data][x]

* قم بضبط حالة القناة المحفوظة إلى del (حذف) (ATSC ، ISDB) skip (تخطي) (DVB) أو add (إضافة).

Transmission [m][b][][Set ID][][Data][Cr]

Data 00 Channel Delete Data : (بيانات حذف القناة)
Data 01 Channel Add : (إضافة قناة)

Ack [b][][Set ID][][OK/NG][Data][x]

19. Key (المفتاح) (الأمر: m c)

◀ لإرسال رمز الأشعة تحت الحمراء الرئيسي لوحدة التحكم عن بُعد.

Transmission [m][c][][Set ID][][Data][Cr]

Data Key code (رمز المفتاح) - راجع الصفحة 2.

Ack [c][][Set ID][][OK/NG][Data][x]

* بث أرضي رقمي/كابل/قمر صناعي

Input Source : Data 05 (مصدر الإدخال) (تناظري)
Terrestrial TV : 00 - (تلفاز البث الأرضي) (ATV)
Cable TV : 01 - (تلفاز كبلي) (CATV)

* بث أرضي رقمي/كابل

Data 00 : xx (لا تهتم)

Major Channel Number : [Data 02][Data 01] (رقم القناة الرئيسي)
High byte Channel Data : Data 01 (بيانات القناة ذات البايث المرتفع)
Low byte Channel Data : Data 02 (بيانات القناة ذات البايث المنخفض)
27 0F ~ 00 01 - (الرقم العشري: 1 ~ 9999)
Minor Channel Number : [Data 04][Data 03] (رقم القناة الثانوي)
High byte Channel Data : Data 03 (بيانات القناة ذات البايث المرتفع)
Low byte Channel Data : Data 04 (بيانات القناة ذات البايث المنخفض)

Input Source : Data 05 (مصدر الإدخال) (رقمي)

Terrestrial TV : 02 - (تلفاز البث الأرضي) (DTV) - استخدم رقم قناة فعلي.
Cable TV : 06 - (تلفاز كبلي) (CADTV) - استخدم رقم قناة فعلي.
Terrestrial TV : 22 - (تلفاز البث الأرضي) (DTV) - لا تستخدم رقم قناة فعلي.
Cable TV : 26 - (تلفاز كبلي) (CADTV) - لا تستخدم رقم قناة فعلي.
Cable TV : 46 - (تلفاز كبلي) (CADTV) - استخدم رقم القناة الأساسي فقط.
(One Part Channel)

يتوفر بايتان لكل بيانات قناة أساسية وثانوية، لكن عادةً، يُستخدم البايث المنخفض وحده (البايث المرتفع هو 0).

* أمثلة عن أمر التوليف:

1. قم بالتوليف على الكبل التناظري (NTSC) القناة 35.

معرف الجهاز = الكل = 00
Data 00 = بيانات القناة هي 35 = 23
Data 01 & 02 = ما من رقم رئيسي = 00 00
Data 03 & 04 = ما من رقم ثانوي = 00 00
Data 05 = تلفاز كبلي تناظري = 01
المجموع = ma 00 23 00 00 00 01

2. قم بالتوليف على البث الأرضي الرقمي (ATSC) القناة 3-30.

معرف الجهاز = الكل = 00
Data 00 = الرقم الفعلي غير معروف = 00
Data 01 & 02 = الرقم الرئيسي هو 30 = 00 1E
Data 03 & 04 = الرقم الثانوي هو 3 = 00 03
Data 05 = تلفاز البث الأرضي الرقمي = 22
المجموع = ma 00 00 00 1E 00 03 22

Ack [a][][Set ID][][OK][Data 00][Data 01][Data 02][Data 03][Data 04]
[Data 05]
[x][a][][Set ID][][NG][Data 00][x]

* لطرز اليابان

◀ لتوليف القناة على الرقم الفعلي/الرئيسي/الثانوي التالي.

Transmission [m][a][][0][][Data00][][Data01]
[][Data02][][Data03][][Data04][][Data05][Cr]

* بث أرضي رقمي/قمر صناعي

Data 00 : xx (لا تهتم)

Channel Data [Data 01][Data 00] (بيانات القناة)
High Channel data : Data 00 (بيانات القناة العليا)
Low Channel data : Data 01 (بيانات القناة الأدنى)
27 0F ~ 00 00 (الرقم العشري: 0 ~ 9999)

Input Source : Data 02 (مصدر الإدخال) (رقمي)

Terrestrial TV : 10 - (تلفاز البث الأرضي) (DTV)
Terrestrial Radio : 20 - (راديو البث الأرضي) (الراديو)
Satellite TV : 40 - (تلفاز القمر الصناعي) (SDTV)
Satellite Radio : 50 - (راديو القمر الصناعي) (S-Radio)
Cable TV : 90 - (تلفاز كبلي) (CADTV)
Cable Radio : a0 - (راديو كبلي) (CA-Radio)

* أمثلة عن أمر التوليف:

1. قم بالتوليف إلى البث الأرضي التناظري (PAL) القناة 10.
معرف الجهاز = الكل = 00

Data 00 & 01 = بيانات القناة هي 10 = 00 0a
Data 02 = تلفاز البث الأرضي التناظري = 00
النتيجة = ma 00 00 0a 00

2. قم بالتوليف على البث الأرضي الرقمي (DVB-T) القناة 01.

معرف الجهاز = الكل = 00
Data 00 & 01 = بيانات القناة هي 01 = 00 01
Data 02 = تلفاز البث الأرضي الرقمي = 10
النتيجة = ma 00 00 01 10

3. قم بالتوليف على القمر الصناعي (DVB-S) القناة 1000.

معرف الجهاز = الكل = 00
Data 00 & 01 = بيانات القناة هي E8 03 = 1000
Data 02 = تلفاز القمر الصناعي الرقمي = 40
النتيجة = ma 00 03 E8 40

Ack [a][][Set ID][][OK][Data 00][Data 01][Data 02][x]
[a][][Set ID][][NG][Data 00][x]

* * لطرزات كوريا الجنوبية وأمريكا الشمالية/اللاتينية باستثناء كولومبيا

◀ لتوليف القناة على الرقم الفعلي/الرئيسي/الثانوي التالي.

Transmission [m][a][][0][][Data00][][Data01]
[][Data02][][Data03][][Data04][][Data05][Cr]

تملك بعض القنوات الرقمية رقم قناة فعلي ورئيسي وثانوي. الرقم الفعلي هو رقم القناة الرقمية الفعلي والرقم الرئيسي هو الرقم الذي يجب تخطيط القناة عليه أما الرقم الثانوي فهو القناة الفرعية. بما أن مواف ATSC يقوم بتخطيط القناة تلقائيًا على الرقم الرئيسي، فلا يلزم الرقم الفعلي عند إرسال أمر.

* بث أرضي تناظري/كابل

Data 00 : Physical Channel Number (رقم القناة الفعلي)

- البث الأرضي (ATV) : 02~45 (الرقم العشري: 2 ~ 69)
- الكبل (CATV) : 01~7D (الرقم العشري: 1، 14~125)

Major/Minor Channel Number : [Data 01 ~ 04] (رقم القناة الرئيسي/الثانوي)

Data 01 & 02 : xx (لا تهتم)

Data 03 & 04 : xx (لا تهتم)

14. Colour Temperature (درجة حرارة اللون) (الأمر: x u)
 ◀ لضبط درجة حرارة الألوان. يمكنك أيضًا ضبط درجة حرارة الألوان من قائمة PICTURE (صورة).

Transmission [x][u][][Set ID][][Data][Cr]

Data الحد الأدنى: 00 إلى الحد الأقصى: 64

Ack [u][][Set ID][][OK/NG][Data][x]

15. ISM Method (طريقة ISM) (الأمر: j p) (تلفاز البلازما فقط)
 ◀ للتحكم في طريقة ISM. يمكنك أيضًا ضبط طريقة ISM من القائمة OPTION (خيارات).

Transmission [j][p][][Set ID][][Data][Cr]

Data Orbiter :02 (منع الظلال)

Normal :08 (عادي)

Colour Wash :20 (تنظيف الألوان)

Ack [p][][Set ID][][OK/NG][Data][x]

16. Energy Saving (توفير الطاقة) (الأمر: j q)
 ◀ للحد من استهلاك طاقة التلفاز. يمكنك أيضًا ضبط توفير الطاقة من القائمة PICTURE (صورة).

Transmission [j][q][][Set ID][][Data][Cr]

DATA

Off : 00 (إيقاف)

Minimum : 01 (حد أدنى)

Medium : 02 (متوسط)

Maximum : 03 (حد أقصى)

Auto : 04 (تلقائي)

Screen off : 05 (إيقاف الشاشة)

* (بحسب الطراز)

Ack [q][][Set ID][][OK/NG][Data][x]

17. Tune Command (أمر التوليف) (الأمر: m a)
 * قد يعمل هذا الأمر بشكل مختلف بحسب الطراز والإشارة.

* لطرزات أوروبا والشرق الأوسط وكولومبيا وآسيا باستثناء كوريا الجنوبية واليابان

◀ حدّد القناة على الرقم الفعلي التالي.

Transmission [m][a][][Set ID][][Data 00][][Data 01][][Data 02][Cr]

* بث أرضي تناظري/كابل

Channel Data [Data 01][Data 00] (بيانات القناة)

Data 00 : High byte channel data (بيانات القناة ذات البت المرتفع)

Data 01 : Low byte channel data (بيانات القناة ذات البت المنخفض)

- 00 00 ~ 00 C7 (الرقم العشري : 0 ~ 199)

Data 02 : Input Source (مصدر الإدخال) (تناظري)

- 00 : Terrestrial TV (تلفاز البث الأرضي) (ATV)

- 80 : Cable TV (تلفاز كبلي) (CATV)

09. Tint (درجة اللون) (الأمر: k z)
 ◀ لضبط درجة لون الشاشة. يمكنك أيضًا ضبط الدرجة في قائمة PICTURE (صورة).

Transmission [k][z][][Set ID][][Data][Cr]

Data Red (أحمر) : 00 إلى Green (أخضر) : 64

Ack [z][][Set ID][][OK/NG][Data][x]

10. Sharpness (حدة) (الأمر: k k)
 ◀ لضبط حدة الشاشة. يمكنك أيضًا ضبط الحدة من قائمة PICTURE (صورة).

Transmission [k][k][][Set ID][][Data][Cr]

Data الحد الأدنى: 00 إلى الحد الأقصى: 32

Ack [k][][Set ID][][OK/NG][Data][x]

11. OSD Select (تحديد شاشة خيارات العرض) (الأمر: k l)
 ◀ لتحديد تشغيل/إيقاف تشغيل OSD (شاشة خيارات العرض) عند التحكم عن بُعد.

Transmission [k][l][][Set ID][][Data][Cr]

Data OSD off : 00 (إيقاف شاشة) OSD on : 01 (تشغيل شاشة خيارات العرض)

Ack [l][][Set ID][][OK/NG][Data][x]

12. Remote control lock mode (وضع إقفال وحدة التحكم عن بُعد) (الأمر: k m)

◀ لإقفال عناصر التحكم الخاصة باللوحة الأمامية على الشاشة ووحدة التحكم عن بُعد.

Transmission [k][m][][Set ID][][Data][Cr]

Data Lock off : 00 (إيقاف القفل) Lock on : 01 (تشغيل القفل)

Ack [m][][Set ID][][OK/NG][Data][x]

* إذا كنت لا تستخدم وحدة التحكم عن بُعد، فاستخدم هذا الوضع. عند إيقاف تشغيل الطاقة الرئيسية وتشغيلها (افصل الطاقة عن القابس وأعدّها بعد 20 - 30 ثانية) عندئذٍ يتم تحرير تأمين التحكم الخارجي.

* في وضع الاستعداد (يمكن إيقاف تشغيل التيار المتناوب بواسطة مؤقت الإيقاف أو أمر "ka" "mc") إذا كان قفل المفاتيح قيد التشغيل، لن يتم تشغيل التلفاز بواسطة مفتاح تشغيل بالأشعة تحت الحمراء والمفتاح المحلي.

13. Balance (اتزان) (الأمر: k t)

◀ لضبط التوازن.

يمكنك أيضًا ضبط التوازن من قائمة AUDIO (صوت).

Transmission [k][t][][Set ID][][Data][Cr]

Data الحد الأدنى: 00 إلى الحد الأقصى: 64

Ack [t][][Set ID][][OK/NG][Data][x]

04. Volume Mute (كتم الصوت) (الأمر: k e)

◀ للتحكم بتشغيل/إيقاف كتم الصوت.
يمكنك أيضاً ضبط كتم الصوت باستخدام الزر MUTE على وحدة التحكم عن بُعد.

Transmission [k][e][][Set ID][][Data][Cr]

Data 00 : كتم الصوت يعمل (إيقاف الصوت)
01 : إيقاف كتم الصوت (تشغيل الصوت)

Ack [e][][Set ID][][OK/NG][Data][x]

05. Volume Control (التحكم بمستوى الصوت) (الأمر: k f)

◀ لضبط مستوى الصوت.
يمكنك أيضاً ضبط مستوى الصوت باستخدام أزرار مستوى الصوت على وحدة التحكم عن بُعد.

Transmission [k][f][][Set ID][][Data][Cr]

Data الحد الأدنى: 00 إلى الحد الأقصى: 64

Ack [f][][Set ID][][OK/NG][Data][x]

06. Contrast (تباين) (الأمر: k g)

◀ لضبط درجة تباين الشاشة.
يمكنك أيضاً ضبط درجة التباين من قائمة PICTURE (صورة).

Transmission [k][g][][Set ID][][Data][Cr]

Data الحد الأدنى: 00 إلى الحد الأقصى: 64

Ack [g][][Set ID][][OK/NG][Data][x]

07. Brightness (سطوع) (الأمر: k h)

◀ لضبط درجة سطوع الشاشة.
يمكنك أيضاً ضبط درجة السطوع من قائمة PICTURE (الصورة).

Transmission [k][h][][Set ID][][Data][Cr]

Data الحد الأدنى: 00 إلى الحد الأقصى: 64

Ack [h][][Set ID][][OK/NG][Data][x]

08. Colour (لون) (الأمر: k i)

◀ لضبط ألوان الشاشة.
يمكنك أيضاً ضبط الألوان من قائمة PICTURE (صورة).

Transmission [k][i][][Set ID][][Data][Cr]

Data الحد الأدنى: 00 إلى الحد الأقصى: 64

Ack [i][][Set ID][][OK/NG][Data][x]

* قد تعمل الأوامر بشكل مختلف بحسب الطراز والإشارة.

01. Power (الطاقة) (الأمر: k a)

◀ للتحكم بإيقاف تشغيل الجهاز.

Transmission [k][a][][Set ID][][Data][Cr]

Data 00 : Power Off (إيقاف التشغيل)

Ack [a][][Set ID][][OK/NG][Data][x]

◀ لإظهار Power On (التشغيل). (يعمل التلفاز على وضع On (التشغيل) فقط)

Transmission [k][a][][Set ID][][FF][Cr]

Ack [a][][Set ID][][OK][01][x]

* وبالمثل، في حالة إرسال وظائف أخرى لبيانات "FF" وفقاً لهذا التنسيق، توضح استجابة بيانات الإقرار الحالة حول كل وظيفة.

02. Aspect Ratio (نسبة طول إلى عرض) (الأمر: k c) (حجم

الصورة الرئيسية)

◀ لضبط تنسيق الشاشة. (تنسيق الصورة الرئيسية)
يمكنك أيضاً ضبط تنسيق الشاشة باستخدام Aspect Ratio (نسبة طول إلى عرض) في Q.MENU أو قائمة PICTURE (صورة).

Transmission [k][c][][Set ID][][Data][Cr]

Data Normal screen : 01 14:9 : 07

(الشاشة العادية) (4:3)

Wide screen : 02 (أوروبا وكولومبيا و الشرق الأوسط و آسيا باستثناء كوريا الجنوبية واليابان)

Zoom : 04 (16:9) *Just Scan (مسح فقط)

Full Wide (عرض بملئ الشاشة) (التصغير)

Zoom 2 : 05 (أوروبا وكولومبيا و الشرق الأوسط و آسيا باستثناء كوريا الجنوبية واليابان)

(أميركا اللاتينية باستثناء كولومبيا فقط)

Cinema Zoom : 1F إلى 10 (تكبير سينمائي) من 1 إلى 16

Set by Programme : 06

Original / (أصلي)

Ack [c][][Set ID][][OK/NG][Data][x]

* باستخدام منفذ إدخال الكمبيوتر، حدّد نسبة طول الشاشة إلى عرضها على 16:9 أو 4:3.

* في وضع DTV (التلفاز الرقمي)/Component/HDMI (المكون) (دقة عالية)، يتوفر الخيار Just Scan (مسح فقط).

* قد يعمل وضع Full wide (عرض بملئ الشاشة) بشكل مختلف بحسب الطراز وهو معتمد لـ DTV بالكامل و AV و ATV جزئياً.

03. Screen Mute (حجب الشاشة) (الأمر: k d)

◀ لتحديد تشغيل/إيقاف حجب الشاشة.

Transmission [k][d][][Set ID][][Data][Cr]

Data Screen mute off : 00 (إيقاف حجب الشاشة) (عرض الصورة)

Video mute off (إيقاف حجب الفيديو)

Screen mute on : 01 (تشغيل حجب الشاشة) (عدم عرض الصورة)

Video mute on : 10 (تشغيل حجب الفيديو)

Ack [d][][Set ID][][OK/NG][Data][x]

* في حالة تشغيل حجب الفيديو فقط، سيعرض التلفاز شاشة خيارات العرض (OSD). ولكن في حالة حجب الشاشة، لن يعرض التلفاز شاشة خيارات العرض (OSD).

بروتوكول الإرسال / الاستقبال

الإرسال

[Command1][Command2][][Set ID][][Data][Cr]

- [Command 1] : الأمر الأول للتحكم بالتلفاز (z أو k أو m أو x)
 [Command 2] : الأمر الثاني للتحكم بالتلفاز.
 [Set ID] : يمكنك ضبط معرف الجهاز لاختيار رقم معرف التلفاز المطلوب من قائمة option (الخيارات). يتراوح نطاق الضبط بين 1 و 99. عند تحديد معرف الجهاز '0'، يتم التحكم بكل جهاز متصل.
 تتم الإشارة إلى معرف الجهاز برقم عشري (من 1 إلى 99) على القائمة، ويرقم سداسي عشري (0x0 إلى 0x63) في بروتوكول الإرسال/الاستقبال.
 [DATA] : لإرسال بيانات الأمر (سداسية عشرية). إرسال بيانات 'FF' لقراءة حالة الأمر.
 [Cr] : إرجاع لأول سطر - رمز ASCII '0x0D'
 [] : المسافة - رمز ASCII '0x20'

إقرار قبول البيانات

[Command2][][Set ID][][OK][Data][x]

- * يرسل الجهاز ACK (الإقرار) وفقاً لهذا التنسيق عند استقبال البيانات العادية. في هذا الوقت، إذا كانت البيانات في وضع قراءة البيانات، فيشير ذلك إلى بيانات الحالة الحالية. إذا كانت البيانات في وضع كتابة البيانات، فإنها تظهر بيانات الكمبيوتر.

إقرار الخطأ

[Command2][][Set ID][][NG][Data][x]

- * يرسل الجهاز ACK (الإقرار) وفقاً لهذا التنسيق عند استقبال بيانات غير عادية من وظائف غير قابلة للتطبيق أو أخطاء في الاتصال.

Data 00: الرمز غير صالح

تخطيط البيانات الفعلي (سداسي عشري - عشري)

- * عند إدخال [data] في التنسيق السداسي العشري، راجع جدول التحويل التالي.
 * يستخدم أمر ضبط القناة (ma) قيمة سداسية عشرية ذات بايتين ([data]) لتحديد رقم القناة.

FE : الخطوة 254	32 : الخطوة 50 (ضبط التعريف)	00 : الخطوة 0
FF : الخطوة 255	33 : الخطوة 51 (ضبط التعريف)	01 : الخطوة 1 (ضبط التعريف)
...
01 00 : الخطوة 256	63 : الخطوة 99 (ضبط التعريف)	0A : الخطوة 10 (ضبط التعريف)
...
0E 27 : الخطوة 9998	C7 : الخطوة 199	0F : الخطوة 15 (ضبط التعريف)
0F 27 : الخطوة 9999	C8 : الخطوة 200	10 : الخطوة 16 (ضبط التعريف)
...

معاملات الاتصال

- معدل سرعة نقل البيانات: 9600 بت في الثانية (UART)
- طول البيانات: 8 بت
- معدل بت التماثل: لا شيء
- معدل بت التوقف: 1 بت
- رمز الاتصال: رمز ASCII
- استخدم كيبلاً (معكوساً) متقاطعاً.

القائمة المرجعية للأوامر

(حسب الطراز)

DATA (سداسية عشرية)	COMMAND 2	COMMAND 1		DATA (سداسية عشرية)	COMMAND 2	COMMAND 1	
من 00 إلى 64	t	k	.13 Balance (اتزان)	00	a	k	Power off .01 (إيقاف التشغيل)
من 00 إلى 64	u	x	.14 Colour Temperature (درجة حرارة اللون)	(راجع الصفحة 7)	c	k	Aspect Ratio .02 (نسبة طول إلى عرض)
(راجع الصفحة 8)	p	j	.15 ISM Method (طريقة ISM) (تلفاز البلازما فقط)	(راجع الصفحة 7)	d	k	Screen Mute .03 (حجب الشاشة)
من 00 إلى 05	q	j	.16 Energy Saving (توفير الطاقة)	من 00 إلى 01	e	k	Volume Mute .04 (كتم الصوت)
(راجع الصفحة 8)	a	m	.17 Tune Command (أمر التوليف)	من 00 إلى 64	f	k	Volume .05 Control (التحكم في مستوى الصوت)
من 00 إلى 01	b	m	.18 Channel (Programme) Add/Del(Skip) (القناة (لبرامج إضافة/ حذف (تخطي))	من 00 إلى 64	g	k	Contrast .06 (تباين)
Key Code (رمز المفتاح)	c	m	.19 Key (المفتاح)	من 00 إلى 64	h	k	Brightness .07 (سطوع)
من 00 إلى 64	g	m	.20 Control Back Light, Control Panel Light (التحكم إضاءة خلفية, إضاءة اللوح التحكم)	من 00 إلى 64	i	k	Colour .08 (لون)
(راجع الصفحة 10)	b	x	.21 Input select (تحديد الإدخال) (الرئيسي)	من 00 إلى 64	j	k	Tint .09 (درجة اللون)
(راجع الصفحة 11)	t	x	.22 3D (ثلاثي الأبعاد) (الطرازات الثلاثية الأبعاد فقط)	من 00 إلى 32	k	k	Sharpness .10 (حدة)
(راجع الصفحة 11)	v	x	.23 Extended 3D (ثلاثي الأبعاد موسع) (الطرازات الثلاثية الأبعاد فقط)	من 00 إلى 01	l	k	OSD Select .11 (تحديد شاشة خيارات العرض)
				من 00 إلى 01	m	k	Remote .12 Control Lock Mode (وضع إقفال وحدة التحكم عن بُعد)

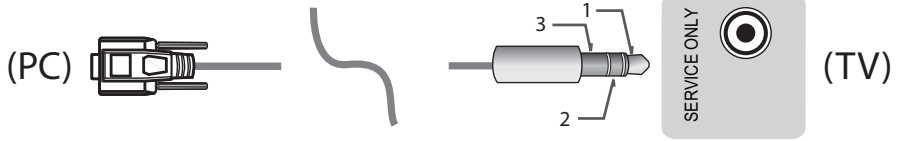
* ملاحظة: أثناء عمليات جهاز USB مثل DviX أو EMF، لا يتم تنفيذ جميع الأوامر باستثناء Power (ka) و Key (mc). كما يتم التعامل معها كـ NG.

RS-232C مع كبل RS-232C (قديم)

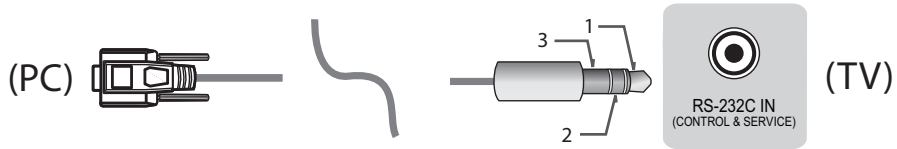
نوع مقبس السماع

• عليك شراء مقبس الهاتف لكابيل RS-232 المطلوب لإنشاء اتصال بين الكمبيوتر والتلفاز، الأمر المذكور في الدليل.

* للطرزات الأخرى، قم بالتوصيل بمنفذ جهاز USB.



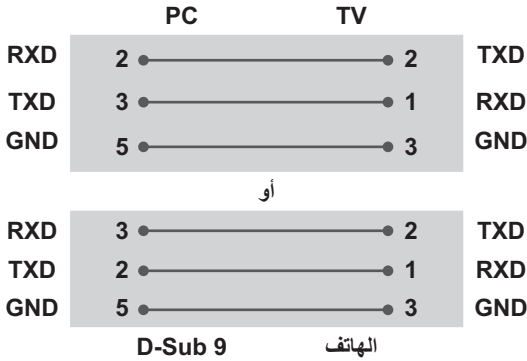
- لا يمكن استخدام هذه الوصلة إلا للطرزات التالية: 55/50/47/42LN5400-UA و 55/47/39LN5450-UA و 37/32LN530B-UA و 42/39/32LN5300-UA و



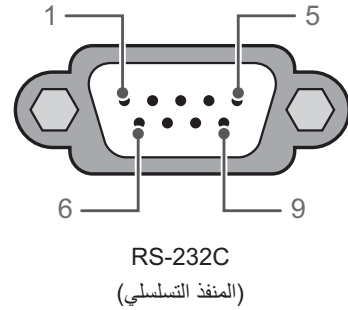
- لا يمكن استخدام هذه الوصلة إلا للطرزات التالية: 50/60PN5300-UF و 50/60PN6500-UA و 60PN6550-UA و 42/50PN4500-UA و

عمليات تكوين RS-232C

عمليات التكوين ثلاثية الأسلاك (غير قياسية)



كمبيوتر العميل



معرف الجهاز

رقم معرف الجهاز. "تخطيط البيانات الفعلي" يرجى مراجعة الصفحة 6

- 1 اضغط على **SETTINGS** للوصول إلى القوائم الرئيسية.
- 2 اضغط على أزرار التنقل للانتقال إلى **OPTION** (خيارات) واضغط على **OK**.
- 3 اضغط على أزرار التنقل للانتقال إلى **SET ID** (ضبط التعريف) واضغط على **OK**.
- 4 مرر إلى اليسار أو اليمين لتحديد رقم معرف الجهاز ثم حدد **CLOSE** (إغلاق). يتراوح نطاق الضبط بين 1 - 99.
- 5 بعد الانتهاء، اضغط على **EXIT**.

إعداد جهاز التحكم الخارجي

• قد تختلف الصورة المعروضة عن صورة التلفاز الذي تستخدمه.

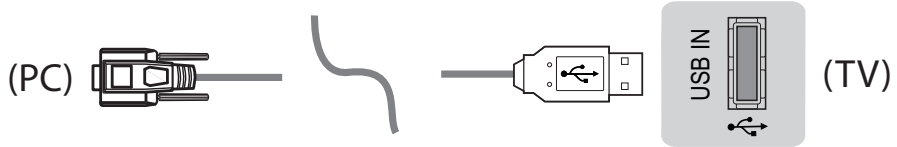
قم بتوصيل مقياس إدخال USB إلى محوّل RS-232C / Serial بجهاز تحكم خارجي (مثل كمبيوتر أو نظام التحكم في الصوت والصورة) وذلك للتحكم في وظائف المنتج بشكل خارجي.

ملاحظة : يوجد طرق متعددة لتوصيل التلفاز بحسب المنفذ المعتمد الخاص بالطراز.

* يُرجى الملاحظة بأن ليس كل الطرازات تدعم هذه الاتصالات.
* لا يتم توفير الكبل.

USB إلى محوّل Serial مع كبل USB

نوع USB



- يعتمد LGTV جهاز USB PL2303 المستند إلى الشريحة (معرف المورد : 0x0557، معرف المنتج : 0x2008) المحوّل التسلسلي الذي لم تصنعه LG أو توفره.
- يمكن شراؤه من متاجر الكمبيوتر التي تباع الملحقات للمحترفين لدعم تكنولوجيا المعلومات.

رموز المفاتيح

• لا تتوفر هذه الميزة لكل الطرازات.

رمز (سداسي عشري)	الوظيفة	ملاحظة	الرمز (سداسي عشري)	الوظيفة	ملاحظة
00	PR + ، CH +	زر) R/C Button وحدة التحكم عن بُعد	45	Q.Menu	زر) R/C Button وحدة التحكم عن بُعد
01	- PR ، - CH	زر) R/C Button وحدة التحكم عن بُعد	4C	List ، - (ATSC Only) اللائحة، - (ATSC فقط)	زر) R/C Button وحدة التحكم عن بُعد
02	Volume +	زر) R/C Button وحدة التحكم عن بُعد	53	List	زر) R/C Button وحدة التحكم عن بُعد
03	Volume -	زر) R/C Button وحدة التحكم عن بُعد	5B	Exit	زر) R/C Button وحدة التحكم عن بُعد
06	> (مفتاح السهم / مفتاح الاتجاه الأيمن)	زر) R/C Button وحدة التحكم عن بُعد	61	أزرق	زر) R/C Button وحدة التحكم عن بُعد
07	< (مفتاح السهم / مفتاح الاتجاه الأيسر)	زر) R/C Button وحدة التحكم عن بُعد	63	أصفر	زر) R/C Button وحدة التحكم عن بُعد
08	Power (الطاقة)	زر) R/C Button وحدة التحكم عن بُعد	71	أخضر	زر) R/C Button وحدة التحكم عن بُعد
09	Mute	زر) R/C Button وحدة التحكم عن بُعد	72	أحمر	زر) R/C Button وحدة التحكم عن بُعد
0B	Input	زر) R/C Button وحدة التحكم عن بُعد	79	Ratio / Aspect Ratio	زر) R/C Button وحدة التحكم عن بُعد
0E	SLEEP	زر) R/C Button وحدة التحكم عن بُعد	91	Ratio / Aspect Ratio	زر) R/C Button وحدة التحكم عن بُعد
F0	TV, TV/RAD	زر) R/C Button وحدة التحكم عن بُعد	7A	User Guide	زر) R/C Button وحدة التحكم عن بُعد
19 - 10	* Number Key 0 - 9 (* المفاتيح الرقمية من 0 إلى 9)	زر) R/C Button وحدة التحكم عن بُعد	7C	SMART / Home	زر) R/C Button وحدة التحكم عن بُعد
1A	Q.View / Flashback	زر) R/C Button وحدة التحكم عن بُعد	7E	Simplink	زر) R/C Button وحدة التحكم عن بُعد
1E	FAV (القنوات المفضلة)	زر) R/C Button وحدة التحكم عن بُعد	8E	▶▶ (تقديم)	زر) R/C Button وحدة التحكم عن بُعد
20	Text (نصوص المعلومات)	زر) R/C Button وحدة التحكم عن بُعد	8F	◀◀ (إرجاع)	زر) R/C Button وحدة التحكم عن بُعد
21	T. Opt (خيارات نصوص المعلومات)	زر) R/C Button وحدة التحكم عن بُعد	AA	Info	زر) R/C Button وحدة التحكم عن بُعد
28	Return (BACK)	زر) R/C Button وحدة التحكم عن بُعد	AB	Programme Guide (دليل البرامج)	زر) R/C Button وحدة التحكم عن بُعد
30	AV (Audio/ Video) Mode	زر) R/C Button وحدة التحكم عن بُعد	B0	▶ (التشغيل)	زر) R/C Button وحدة التحكم عن بُعد
39	Caption/Subtitle	زر) R/C Button وحدة التحكم عن بُعد	B1	■ (إيقاف، Live TV)	زر) R/C Button وحدة التحكم عن بُعد
40	∧ (مفتاح السهم/ المؤشر لأعلى)	زر) R/C Button وحدة التحكم عن بُعد	BA	(التجميد/التشغيل البطيء / الإيقاف المؤقت)	زر) R/C Button وحدة التحكم عن بُعد
41	V (مفتاح السهم/ المؤشر لأسفل)	زر) R/C Button وحدة التحكم عن بُعد	BD	● (تسجيل)	زر) R/C Button وحدة التحكم عن بُعد
42	My Apps	زر) R/C Button وحدة التحكم عن بُعد	DC	3D	زر) R/C Button وحدة التحكم عن بُعد
43	Menu / Settings	زر) R/C Button وحدة التحكم عن بُعد	9F	*/App	زر) R/C Button وحدة التحكم عن بُعد
44	OK / Enter	زر) R/C Button وحدة التحكم عن بُعد			

* يتوفر رمز المفتاح 4C (0x4C) في الطرازات ATSC/ISDB التي تستخدم القناة الرئيسية/الثانوية.
(للطرازات في كوريا، اليابان، أمريكا الشمالية، أمريكا اللاتينية باستثناء كولومبيا)

دليل المالك
**إعداد جهاز
التحكم الخارجي**

يُرجى قراءة هذا الدليل بعناية قبل تشغيل
الجهاز والاحتفاظ به للرجوع إليه في المستقبل.



لتقديم الاقتراحات أو الآراء
أو الشكاوى، يرجى الاتصال
على الرقم 800 54 54 54 في الإمارات العربية المتحدة
0800 54 54 54 في جنوب أفريقيا
080 100 54 54 في المغرب
19960 في مصر
021 36 54 54 في الجزائر
في البلدان الأخرى، يرجى الاتصال
بالوكيل المحلي أو زيارة الموقع
<http://www.lg.com>

يوجد اسم طراز التلفزيون ورقمه التسلسلي بالجزء الخلفي
من التلفزيون
قم بتدوينهما في حالة احتياجك إلى أي خدمة في المستقبل.

الطراز _____
الرقم التسلسلي _____



التراخيص

قد تختلف التراخيص المعتمدة بحسب الطراز. للحصول على مزيد من المعلومات حول التراخيص، يُرجى زيارة الموقع www.lg.com.

مصنعه بتصريح من معامل دولبي.

"دولبي" و علامه د - المزدوجه علامات تجاريه لمعامل دولبي .



"يعد مصطلحا HDMI و HDMI High-Definition Multimedia Interface وشعار HDMI علامات تجارية أو علامات تجارية مسجلة لشركة HDMI Licensing, LLC في الولايات المتحدة ودول أخرى."



حول DivX®: DIVX VIDEO عبارة عن تنسيق فيديو رقمي أنشأته شركة DivX, LLC، وهي شركة تابعة لشركة Rovi Corporation. وهذا الجهاز يعد جهاز DivX Certified® الذي يسمح بتشغيل فيديو DivX. تفضل زيارة الموقع divx.com لمزيد من المعلومات والحصول على أدوات البرامج اللازمة لتحويل ملفاتك إلى صيغة فيديو DivX.



حول DivX VIDEO-ON-DEMAND: يجب تسجيل جهاز DivX Certified® هذا لتتمكن من تشغيل أفلام DivX Video-on-Demand (المعروفة اختصارًا بـ VOD) التي تم شراؤها. للحصول على رمز التسجيل، حدد موقع قسم DivX VOD في قائمة إعداد الجهاز. انتقل إلى موقع vod.divx.com للحصول على مزيد من المعلومات حول كيفية إتمام عملية التسجيل الخاصة بك.

"DivX Certified® لتشغيل فيديو DivX® حتى HD 1080p، بما في ذلك المحتوى Premium."

"DivX® و DivX Certified® والشعارات ذات الصلة هي علامات تجارية مسجلة لصالح شركة Rovi Corporation أو الشركات التابعة لها وتستخدم بموجب ترخيص."

"تغطيها واحدة أو أكثر من براءات الاختراع التالية في الولايات المتحدة:
7,519,274; 7,515,710; 7,460,668; 7,295,673"

تم تصنيعه بموجب ترخيص يحمل أرقام براءات الاختراع التالية في الولايات المتحدة: 5,956,674؛ 5,974,380؛ 6,487,535 وبراءات اختراع أخرى في الولايات المتحدة والعالم الصادرة منها والمعلقة. إن DTS والرمز و DTS مع الرمز هي علامات تجارية مسجلة، كما أن DTS 2.0+Digital Out تعتبر علامة تجارية لصالح شركة DTS, Inc. ويتضمن المنتج البرنامج. © DTS, Inc. جميع الحقوق محفوظة.



إشعار البرامج مفتوحة المصدر

للحصول على رمز المصدر بموجب GPL و LGPL و MPL وتراخيص أخرى مفتوحة المصدر، التي يحتوي عليها هذا المنتج، يُرجى زيارة <http://opensource.lge.com>.

إضافة إلى رمز المصدر، فإن كل شروط التراخيص وكفالات إخلاء المسؤولية وإشعارات حقوق الطبع والنشر متوفرة للتنزيل. ستوفر LG Electronics أيضًا الرمز المفتوح المصدر على قرص مضغوط مقابل التكاليف التي تغطي إجراء هذا التوزيع (مثل تكلفة الوسائط والشحن والتسليم) وذلك بعد توجيه طلب عبر البريد الإلكتروني على opensource@lge.com. يسري هذا العرض لمدة ثلاثة (3) أعوام من تاريخ شراء المنتج.

إعداد جهاز التحكم الخارجي

للحصول على معلومات حول إعداد جهاز التحكم الخارجي، يرجى زيارة عنوان الموقع التالي www.lg.com

وضع 3D (ثلاثي الأبعاد) المعتمد يدويًا				
تنسيق الفيديو ثلاثي الأبعاد القابل للتشغيل	الإشارة			الإدخال
	التردد العمودي (هرتز)	التردد الأفقي (كيلو هرتز)	درجة الدقة	
2D (ثنائي الأبعاد) إلى 3D (ثلاثي الأبعاد)	-	-	أقل من 240x320	USB, DLNA (الصور)
2D (ثنائي الأبعاد) إلى 3D (ثلاثي الأبعاد)، جانب إلى جانب (نصفي)، علوي وسفلي	-	-	أكثر من 240x320	
2D (ثنائي الأبعاد) إلى 3D (ثلاثي الأبعاد)، جانب إلى جانب (نصفي)، علوي وسفلي	60 / 30	-	768px1024	Miracast/Widi
	60 / 30	-	720px1280	
	60 / 30	-	1080px1920	
2D (ثنائي الأبعاد) إلى 3D (ثلاثي الأبعاد)	-	-	غير ذلك	

وضع 3D (ثلاثي الأبعاد) المعتمد يدويًا				
تنسيق الفيديو ثلاثي الأبعاد القابل للتشغيل	الإشارة			الإدخال
	التردد العمودي (هرتز)	التردد الأفقي (كيلو هرتز)	درجة الدقة	
2D (ثنائي الأبعاد) إلى 3D (ثلاثي الأبعاد)، جانب إلى جانب(نصفي)، علوي وسفلي	-	-	SD / HD	DTV
	-	-	SD	(CVBS)ATV
	-	-	SD / HD	Component (المكون)
	60	48.36	768x1024	HDMI-PC
47.71		768x1360		
2D (ثنائي الأبعاد) إلى 3D (ثلاثي الأبعاد)، جانب إلى جانب(نصفي)، علوي وسفلي، لوحة المربعات، الإطار المتوالي، تداخل السطور، تداخل الأعمدة	60	67.5	1080x1920	HDMI-PC
2D (ثنائي الأبعاد) إلى 3D (ثلاثي الأبعاد)، جانب إلى جانب(نصفي)، علوي وسفلي	-	-	غير ذلك	
2D (ثنائي الأبعاد) إلى 3D (ثلاثي الأبعاد)، جانب إلى جانب(نصفي)، علوي وسفلي، لوحة المربعات، الإطار المتوالي، تداخل السطور، تداخل الأعمدة	60	31.5	480P	HDMI-DTV
	50	31.25	576P	
	50	37.5	720p	
	60	45		
2D (ثنائي الأبعاد) إلى 3D (ثلاثي الأبعاد)، جانب إلى جانب(نصفي)، علوي وسفلي	50	28.12	1080i	
	60	33.75		
2D (ثنائي الأبعاد) إلى 3D (ثلاثي الأبعاد)، جانب إلى جانب(نصفي)، علوي وسفلي، لوحة المربعات، تداخل السطور، تداخل الأعمدة	24	27	1080p	
	25	28.12		
	30	33.75		
2D (ثنائي الأبعاد) إلى 3D (ثلاثي الأبعاد)، جانب إلى جانب(نصفي)، علوي وسفلي، لوحة المربعات، الإطار المتوالي، تداخل السطور، تداخل الأعمدة	50	56.25	1080p	
	60	67.5		
2D (ثنائي الأبعاد) إلى 3D (ثلاثي الأبعاد)	-	-	أقل من 480x704	USB ,DLNA (الأفلام)
2D (ثنائي الأبعاد) إلى 3D (ثلاثي الأبعاد)، جانب إلى جانب(نصفي)، علوي وسفلي	-	-	أكثر من 480x704 متداخل	
2D (ثنائي الأبعاد) إلى 3D (ثلاثي الأبعاد)، جانب إلى جانب(نصفي)، علوي وسفلي، لوحة المربعات، الإطار المتوالي، تداخل السطور، تداخل الأعمدة	60 / 50	-	أكثر من 480x704 تقدمي	
2D (ثنائي الأبعاد) إلى 3D (ثلاثي الأبعاد)، جانب إلى جانب(نصفي)، علوي وسفلي، لوحة المربعات، تداخل السطور، تداخل الأعمدة	غير ذلك	-	أكثر من 480x704 تقدمي	

وضع 3D (ثلاثي الأبعاد) المعتمد (الطرزات ثلاثية الأبعاد فقط)

- يتم تبديل محتويات وسائط مقاطع الفيديو، باستخدام أنواع الإدخال الواردة أدناه، إلى الشاشة الثلاثية الأبعاد تلقائياً.

وضع 3D (ثلاثي الأبعاد) المعتمد تلقائياً				
الإدخال	الإشارة	التردد الأفقي (كيلو هرتز)	التردد العمودي (هرتز)	تنسيق الفيديو ثلاثي الأبعاد القابل للتشغيل
HDMI	480 X 640	/ 31.469 31.5	60 / 59.94	علوي وسفلي، جانب إلى جانب (نصفي)، جانب إلى جانب (ملء الشاشة)
		63 / 62.938		تكديس الإطارات، تبديل الخطوط
	480p	/ 31.469 31.5	60 / 59.94	علوي وسفلي، جانب إلى جانب (نصفي)، جانب إلى جانب (ملء الشاشة)
		63 / 62.938		تكديس الإطارات، تبديل الخطوط
	576p	31.25	50	علوي وسفلي، جانب إلى جانب (نصفي)، جانب إلى جانب (ملء الشاشة)
		62.5		تكديس الإطارات، تبديل الخطوط
	720p	37.50	50	علوي وسفلي، جانب إلى جانب (نصفي)، جانب إلى جانب (ملء الشاشة)
		45 / 44.96	60 / 59.94	جانب إلى جانب (ملء الشاشة)
		75	50	تكديس الإطارات، تبديل الخطوط
		90 / 89.91	60 / 59.94	تكديس الإطارات، تبديل الخطوط
	1080i	28.125	50	علوي وسفلي، جانب إلى جانب (نصفي)، جانب إلى جانب (ملء الشاشة)
		/ 33.72 33.75	60 / 59.94	جانب إلى جانب (ملء الشاشة)
		56.25	50	تكديس الإطارات، تبديل المجال
		/ 67.432 67.5	60 / 59.94	تكديس الإطارات، تبديل المجال
	1080p	27 / 26.97	24 / 23.97	علوي وسفلي، جانب إلى جانب (نصفي)، جانب إلى جانب (ملء الشاشة)
		28.125	25	
/ 33.716 33.75		30 / 29.976	جانب إلى جانب (ملء الشاشة)	
54 / 43.94		24 / 23.97	تكديس الإطارات، تبديل الخطوط	
56.25		25		
/ 67.432 67.5		30 / 29.976	تكديس الإطارات، تبديل الخطوط	
56.25	50	علوي وسفلي، جانب إلى جانب (نصفي)		
/ 67.432 67.5	60 / 59.94			
USB	1080p	33.75	30	جانب إلى جانب (نصفي)، علوي وسفلي، رقعة الشطرنج (لوحة المربعات)، MPO (الصور)، JPS (الصور)
DLNA	1080p	33.75	30	

معلومات توصيل منفذ المكون

P _R	P _B	Y	منافذ المكونات على TV
----------------	----------------	---	--------------------------

P _R	P _B	Y	منافذ إخراج الفيديو على مشغّل أقراص DVD
R-Y	B-Y	Y	
Cr	Cb	Y	
Pr	Pb	Y	

المكون	الإشارة
O	480i/576i
O	480p/576p
O	720p/1080i
O	1080p
(50 هرتز / 60 هرتز فقط)	

وضع HDMI/DVI-DTV المعتمد

التردد العمودي (هرتز)	التردد الأفقي (كيلوهرتز)	درجة الدقة
59.94 60	31.469 31.5	640X480
59.94 60	31.469 31.5	720X480
50 50	31.25 15.625	720X576
50 59.94 60	37.5 44.96 45	1280X720
59.94 60 50 23.97 24 25 29.976 30.00 50 59.94 60	33.72 33.75 28.125 26.97 27 28.125 33.716 33.75 56.25 67.43 67.5	1920X1080

العربية

وضع HDMI/DVI-PC المعتمد

التردد العمودي (هرتز)	التردد الأفقي (كيلوهرتز)	درجة الدقة
70.09	31.468	640x350
70.08	31.469	720x400
59.94	31.469	640x480
60.31	37.879	800x600
60.00	48.363	1024x768
60.053	54.348	1152x864
60.015	47.712	1360x768
60.020	63.981	1280x1024
60.00	67.50	1920x1080

(باستثناء الطراز (32LN57**, 32LN56**)

39LN56**		الطرازات	
39LN5600-TE 39LN560Y-TE			
294.0 x 595.0 x 894.0	مع الحامل (مم)	الأبعاد (العرض × الارتفاع × العمق)	
79.0 x 537.0 x 894.0	من دون الحامل (مم)		
10.4	مع الحامل (كجم)	الوزن	
8.6	من دون الحامل (كجم)		
تيار متردد 100-240 فولت~ 60 / 50 هرتز		متطلبات الطاقة	

ظروف بيئة التشغيل	
من 0 درجة مئوية إلى 40 درجة مئوية	درجة حرارة التشغيل
أقل من 80 %	نسبة رطوبة التشغيل
من -20 درجة مئوية إلى 60 درجة مئوية	درجة حرارة التخزين
أقل من 85 %	نسبة رطوبة التخزين

التلفاز الرقمي (حسب البلد)	التلفاز التناظري (حسب البلد)	
DVB-T>(*DVB-T/T2)	PAL B/B, PAL B/G, PAL D/K, PAL-I SECAM B/G, SECAM D/K NTSC-M	نظام التلفاز
UHF, VHF	CATV, UHF, VHF	تغطية البرامج
DVB-T/T2 & التلفاز التناظري : 1,500		العدد الأقصى للبرامج القابلة للتخزين
75 أوم		معاوقة الهوائي الخارجي

* : الطرازات التي تعتمد DVB-T2 فقط

60LN571*	55LN571*	50LN571*	الطرازات	
60LN5710-TE 60LN571B-TE 60LN571Y-TE 60LN570T-TE	55LN5710-TE 55LN571B-TE 55LN571Y-TE 55LN570T-TE	50LN5710-TE 50LN571B-TE 50LN571Y-TE 50LN570T-TE	الطرازات	
343.0 x 867.0 x 1359.0	343.0 x 804.0 x 1250.0	327.0 x 732.0 x 1136.0	مع الحامل (مم)	الأبعاد (العرض x الارتفاع x العمق)
67.2 x 799.0 x 1359.0	79.1 x 737.0 x 1250.0	82.1 x 673.0 x 1136.0	من دون الحامل (مم)	
27.0	21.9	16.8	مع الحامل (كجم)	الوزن
24.2	19.1	14.2	من دون الحامل (كجم)	
تيار متردد 240-100 فولت~ 60 / 50 هرتز	تيار متردد 240-100 فولت~ 60 / 50 هرتز	تيار متردد 240-100 فولت~ 60 / 50 هرتز	متطلبات الطاقة	
47LN61**	42LN61**	32LN61**	الطرازات	
47LN6130-TB 47LN6150-TE 47LN613Y-TB 47LN615Y-TE 47LN615Z-TE	42LN6130-TB 42LN6150-TE 42LN613Y-TB 42LN615Y-TE 42LN615Z-TE	32LN6130-TB 32LN6150-TE 32LN613Y-TB 32LN615Y-TE 32LN615Z-TE	الطرازات	
327.0 x 695.0 x 1076.0	294.0 x 631.0 x 964.0	242.0 x 499.0 x 733.0	مع الحامل (مم)	الأبعاد (العرض x الارتفاع x العمق)
79.4 x 637.0 x 1076.0	78.0 x 573.0 x 964.0	78.0 x 444.0 x 733.0	من دون الحامل (مم)	
15.0	11.8	7.6	مع الحامل (كجم)	الوزن
12.8	10.0	6.4	من دون الحامل (كجم)	
تيار متردد 240-100 فولت~ 60 / 50 هرتز	تيار متردد 240-100 فولت~ 60 / 50 هرتز	تيار متردد 240-100 فولت~ 60 / 50 هرتز	متطلبات الطاقة	
32LN56**	60LN61**	55LN61**	الطرازات	
32LN560B-TE 32LN560Y-TE	60LN6130-TB 60LN6150-TE 60LN613Y-TB 60LN615Y-TE 60LN615Z-TE	55LN6130-TB 55LN6150-TE 55LN613Y-TB 55LN615Y-TE 55LN615Z-TE	الطرازات	
242.0 x 502.0 x 738.0	343.0 x 865.0 x 1355.0	343.0 x 803.0 x 1246.0	مع الحامل (مم)	الأبعاد (العرض x الارتفاع x العمق)
79.0 x 449.0 x 738.0	65.3 x 793.0 x 1355.0	77.2 x 732.0 x 1246.0	من دون الحامل (مم)	
7.6	25.9	21.5	مع الحامل (كجم)	الوزن
7.0	23.1	18.7	من دون الحامل (كجم)	
تيار متردد 240-100 فولت~ 60 / 50 هرتز	تيار متردد 240-100 فولت~ 60 / 50 هرتز	تيار متردد 240-100 فولت~ 60 / 50 هرتز	متطلبات الطاقة	

47LN570* 47LN572*	42LN570* 42LN572*	32LN570* 32LN572*		
47LN5700-TB 47LN570B-TB 47LN5720-TH 47LN572B-TH 47LN570Y-TB 47LN570Z-TB 47LN572Y-TH 47LN572Z-TH	42LN5700-TB 42LN570B-TB 42LN5720-TH 42LN572B-TH 42LN570Y-TB 42LN570Z-TB 42LN572Y-TH 42LN572Z-TH	32LN5700-TB 32LN570B-TB 32LN5720-TH 32LN572B-TH 32LN570Y-TB 32LN570Z-TB 32LN572Y-TH 32LN572Z-TH	الطرزات	
264.0 x 694.0 x 1080.0	236.0 x 629.0 x 968.0	207.0 x 497.0 x 738.0	مع الحامل (مم)	الأبعاد (العرض x الارتفاع x العمق)
80.5 x 642.0 x 1080.0	79.0 x 579.0 x 968.0	79.0 x 449.0 x 738.0	من دون الحامل (مم)	
14.7	10.7	7.0	مع الحامل (كجم)	الوزن
13.4	9.6	6.4	من دون الحامل (كجم)	
متطلبات الطاقة				
تيار متردد 240-100 فولت~ 60 / 50 هرتز	تيار متردد 240-100 فولت~ 60 / 50 هرتز	تيار متردد 240-100 فولت~ 60 / 50 هرتز		
60LN570* 60LN572*	55LN570* 55LN572*	50LN570* 50LN572*		
60LN5700-TB 60LN570B-TB 60LN5720-TH 60LN572B-TH 60LN570Y-TB 60LN570Z-TB 60LN572Y-TH 60LN572Z-TH	55LN5700-TB 55LN570B-TB 55LN5720-TH 55LN572B-TH 55LN570Y-TB 55LN570Z-TB 55LN572Y-TH 55LN572Z-TH	50LN5700-TB 50LN570B-TB 50LN5720-TH 50LN572B-TH 50LN570Y-TB 50LN570Z-TB 50LN572Y-TH 50LN572Z-TH	الطرزات	
297.0 x 852.0 x 1359.0	297.0 x 790.0 x 1250.0	264.0 x 727.0 x 1136.0	مع الحامل (مم)	الأبعاد (العرض x الارتفاع x العمق)
67.2 x 799.0 x 1359.0	79.1 x 737.0 x 1250.0	82.1 x 673.0 x 1136.0	من دون الحامل (مم)	
26.3	21.2	15.6	مع الحامل (كجم)	الوزن
24.2	19.1	14.2	من دون الحامل (كجم)	
متطلبات الطاقة				
تيار متردد 240-100 فولت~ 60 / 50 هرتز	تيار متردد 240-100 فولت~ 60 / 50 هرتز	تيار متردد 240-100 فولت~ 60 / 50 هرتز		
47LN571*	42LN571*	32LN571*		
47LN5710-TE 47LN571B-TE 47LN571Y-TE 47LN570T-TE	42LN5710-TE 42LN571B-TE 42LN571Y-TE 42LN570T-TE	32LN5710-TE 32LN571B-TE 32LN571Y-TE 32LN570T-TE	الطرزات	
327.0 x 701.0 x 1080.0	294.0 x 637.0 x 968.0	242.0 x 502.0 x 738.0	مع الحامل (مم)	الأبعاد (العرض x الارتفاع x العمق)
80.5 x 642.0 x 1080.0	79.0 x 579.0 x 968.0	79.0 x 449.0 x 738.0	من دون الحامل (مم)	
15.9	11.4	7.6	مع الحامل (كجم)	الوزن
13.4	9.6	7.0	من دون الحامل (كجم)	
متطلبات الطاقة				
تيار متردد 240-100 فولت~ 60 / 50 هرتز	تيار متردد 240-100 فولت~ 60 / 50 هرتز	تيار متردد 240-100 فولت~ 60 / 50 هرتز		

55LA69**	47LA69**	42LA69**		
55LA6980-TA 55LA6910-TB 55LA698Y-TA 55LA691Y-TB 55LA690T-TB	47LA6980-TA 47LA6910-TB 47LA698Y-TA 47LA691Y-TB 47LA690T-TB	42LA6980-TA 42LA6910-TB 42LA698Y-TA 42LA691Y-TB 42LA690T-TB	الطرازات	
316.0 x 793.0 x 1233.0	269.0 x 697.0 x 1063.0	269.0 x 634.0 x 951.0	مع الحامل (مم)	الأبعاد (العرض x الارتفاع x العمق)
34.7 x 723.0 x 1233.0	34.5 x 627.0 x 1063.0	34.5 x 564.0 x 951.0	من دون الحامل (مم)	
22.8	16.7	14.3	مع الحامل (كجم)	الوزن
20.0	14.6	12.2	من دون الحامل (كجم)	
تيار متردد 240-100 فولت~ 60 / 50 هرتز	تيار متردد 240-100 فولت~ 60 / 50 هرتز	تيار متردد 240-100 فولت~ 60 / 50 هرتز	متطلبات الطاقة	
42LA74**	55LA71**	47LA71**		
42LA7400-TC 42LA7410-TA 42LA740Y-TC 42LA741Y-TA 42LA740T-TA	55LA7100-TA 55LA710Y-TA	47LA7100-TA 47LA710Y-TA	الطرازات	
269.0 x 634.0 x 951.0	343.0 x 802.0 x 1239.0	326.0 x 699.4 x 1069.1	مع الحامل (مم)	الأبعاد (العرض x الارتفاع x العمق)
34.5 x 564.0 x 951.0	41.9 x 728.0 x 1239.0	56.8 x 631.2 x 1069.1	من دون الحامل (مم)	
14.3	22.8	16.85	مع الحامل (كجم)	الوزن
12.2	19.9	14.35	من دون الحامل (كجم)	
تيار متردد 240-100 فولت~ 60 / 50 هرتز	تيار متردد 240-100 فولت~ 60 / 50 هرتز	تيار متردد 240-100 فولت~ 60 / 50 هرتز	متطلبات الطاقة	
60LA74**	55LA74**	47LA74**		
60LA7400-TA 60LA7410-TA 60LA740Y-TC 60LA741Y-TA 60LA740T-TA	55LA7400-TC 55LA7410-TA 55LA740Y-TC 55LA741Y-TA 55LA740T-TA	47LA7400-TC 47LA7410-TA 47LA740Y-TC 47LA741Y-TA 47LA740T-TA	الطرازات	
316.0 x 848.0 x 1352.0	316.0 x 793.0 x 1233.0	269.0 x 697.0 x 1063.0	مع الحامل (مم)	الأبعاد (العرض x الارتفاع x العمق)
59.9 x 794.0 x 1352.0	34.7 x 723.0 x 1233.0	34.5 x 627.0 x 1063.0	من دون الحامل (مم)	
27.6	22.8	16.7	مع الحامل (كجم)	الوزن
24.8	20.0	14.6	من دون الحامل (كجم)	
تيار متردد 240-100 فولت~ 60 / 50 هرتز	تيار متردد 240-100 فولت~ 60 / 50 هرتز	تيار متردد 240-100 فولت~ 60 / 50 هرتز	متطلبات الطاقة	

55LA64**	50LA64**	47LA64**	الطرازات	
55LA6400-TA 55LA6430-TA 55LA640Y-TA 55LA643Y-TA	50LA6400-TA 50LA6430-TA 50LA640Y-TA 50LA643Y-TA	47LA6400-TA 47LA6430-TA 47LA640Y-TA 47LA643Y-TA		
343.0 x 821.0 x 1260.0	327.0 x 732.0 x 1137.0	327.0 x 711.0 x 1086.0	مع الحامل (مم)	الأبعاد (العرض x الارتفاع x العمق)
36.3 x 753.0 x 1260.0	37.2 x 677.0 x 1137.0	36.3 x 654.0 x 1086.0	من دون الحامل (مم)	
24.2	19.2	17.5	مع الحامل (كجم)	الوزن
21.5	16.7	15.0	من دون الحامل (كجم)	
تيار متردد 240-100 فولت~ 60 / 50 هرتز	تيار متردد 240-100 فولت~ 60 / 50 هرتز	تيار متردد 240-100 فولت~ 60 / 50 هرتز	متطلبات الطاقة	
42LA66**	32LA66**	60LA64**	الطرازات	
42LA6600-TA 42LA6610-TB 42LA6620-TD 42LA660Y-TA 42LA661Y-TB 42LA662Y-TD	32LA6600-TA 32LA6610-TB 32LA6620-TD 32LA660Y-TA 32LA661Y-TB 32LA662Y-TD	60LA6400-TA 60LA6430-TA 60LA640Y-TA 60LA643Y-TA		
294.0 x 635.0 x 957.0	241.0 x 501.0 x 725.0	326.0 x 884.0 x 1393.0	مع الحامل (مم)	الأبعاد (العرض x الارتفاع x العمق)
35.0 x 574.0 x 957.0	37.1 x 443.0 x 725.0	41.4 x 834.0 x 1393.0	من دون الحامل (مم)	
14.3	8.7	29.5	مع الحامل (كجم)	الوزن
12.4	7.5	27.0	من دون الحامل (كجم)	
تيار متردد 240-100 فولت~ 60 / 50 هرتز	تيار متردد 240-100 فولت~ 60 / 50 هرتز	تيار متردد 240-100 فولت~ 60 / 50 هرتز	متطلبات الطاقة	
55LA66**	50LA66**	47LA66**	الطرازات	
55LA6600-TA 55LA6610-TB 55LA6620-TD 55LA660Y-TA 55LA661Y-TB 55LA662Y-TD	50LA6600-TA 50LA6610-TB 50LA6620-TD 50LA660Y-TA 50LA661Y-TB 50LA662Y-TD	47LA6600-TA 47LA6610-TB 47LA6620-TD 47LA660Y-TA 47LA661Y-TB 47LA662Y-TD		
343.0 x 802.0 x 1238.0	326.0 x 730.0 x 1129.0	327.0 x 695.0 x 1069.0	مع الحامل (مم)	الأبعاد (العرض x الارتفاع x العمق)
35.2 x 733.0 x 1238.0	37.2 x 672.0 x 1129.0	35.0 x 637.0 x 1069.0	من دون الحامل (مم)	
22.7	19.8	17.2	مع الحامل (كجم)	الوزن
20.0	17.3	14.7	من دون الحامل (كجم)	
تيار متردد 240-100 فولت~ 60 / 50 هرتز	تيار متردد 240-100 فولت~ 60 / 50 هرتز	تيار متردد 240-100 فولت~ 60 / 50 هرتز	متطلبات الطاقة	

مواصفات المنتج قد تكون عرضة للتغيير دون إشعار مسبق بغرض ترقية وظائفه لمعرفة المزيد حول مصدر الإمداد بالطاقة المطلوب ومعايير استهلاك الطاقة، راجع الملصق الموجود على المنتج..

42LA62**	39LA62**	32LA62**		
42LA6200-TA 42LA6210-TD 42LA6230-TB 42LA620Y-TA 42LA621Y-TD 42LA623T-TB 42LA623Y-TB	39LA6200-TA 39LA6210-TD 39LA6230-TB 39LA620Y-TA 39LA621Y-TD 39LA623T-TB 39LA623Y-TB	32LA6200-TA 32LA6210-TD 32LA6230-TB 32LA620Y-TA 32LA621Y-TD 32LA623T-TB 32LA623Y-TB	الطرازات	
294.0 x 631.0 x 964.0	294.0 x 592.0 x 890.0	242.0 x 499.0 x 733.0	مع الحامل (مم)	الأبعاد (العرض x الارتفاع x العمق)
78.0 x 573.0 x 964.0	78.0 x 530.0 x 890.0	78.0 x 444.0 x 733.0	من دون الحامل (مم)	
11.8	10.7	7.6	مع الحامل (كجم)	الوزن
10.0	8.9	6.4	من دون الحامل (كجم)	
تيار متردد 240-100 فولت~ 60 / 50 هرتز	تيار متردد 240-100 فولت~ 60 / 50 هرتز	تيار متردد 240-100 فولت~ 60 / 50 هرتز	متطلبات الطاقة	
55LA62**	50LA62**	47LA62**		
55LA6200-TA 55LA6210-TD 55LA6230-TB 55LA620Y-TA 55LA621Y-TD 55LA623T-TB 55LA623Y-TB	50LA6200-TA 50LA6210-TD 50LA6230-TB 50LA620Y-TA 50LA621Y-TD 50LA623T-TB 50LA623Y-TB	47LA6200-TA 47LA6210-TD 47LA6230-TB 47LA620Y-TA 47LA621Y-TD 47LA623T-TB 47LA623Y-TB	الطرازات	
343.0 x 803.0 x 1246.0	327.0 x 725.0 x 1131.0	327.0 x 695.0 x 1076.0	مع الحامل (مم)	الأبعاد (العرض x الارتفاع x العمق)
77.2 x 732.0 x 1246.0	80.9 x 667.0 x 1131.0	79.4 x 637.0 x 1076.0	من دون الحامل (مم)	
21.5	17.0	15.0	مع الحامل (كجم)	الوزن
18.7	14.5	12.8	من دون الحامل (كجم)	
تيار متردد 240-100 فولت~ 60 / 50 هرتز	تيار متردد 240-100 فولت~ 60 / 50 هرتز	تيار متردد 240-100 فولت~ 60 / 50 هرتز	متطلبات الطاقة	
42LA64**	32LA64**	60LA62**		
42LA6400-TA 42LA6430-TA 42LA640Y-TA 42LA643Y-TA	32LA6400-TA 32LA6430-TA 32LA640Y-TA 32LA643Y-TA	60LA6200-TA 60LA6210-TD 60LA6230-TB 60LA620Y-TA 60LA621Y-TD 60LA623T-TB 60LA623Y-TB	الطرازات	
294.0 x 652.0 x 973.0	241.0 x 518.0 x 743.0	343.0 x 865.0 x 1355.0	مع الحامل (مم)	الأبعاد (العرض x الارتفاع x العمق)
36.3 x 591.0 x 973.0	36.4 x 461.0 x 743.0	65.3 x 793.0 x 1355.0	من دون الحامل (مم)	
14.2	9.2	25.9	مع الحامل (كجم)	الوزن
12.4	8.0	23.1	من دون الحامل (كجم)	
تيار متردد 240-100 فولت~ 60 / 50 هرتز	تيار متردد 240-100 فولت~ 60 / 50 هرتز	تيار متردد 240-100 فولت~ 60 / 50 هرتز	متطلبات الطاقة	

المواصفات

(الطرازات LA620* و LA621* و LA623T و LA640* و LA66** و LA69** و LA71** و LA74** و LN5700 و LN570B و LN570Y و LN570Z و LN572* و LN61** فقط)

مواصفات وحدة الشبكة المحلية LAN اللاسلكية (TWFM-B006D)	
IEEE802.11a/b/g/n	القياسي
من 2400 إلى 2483.5 ميجاهرتز من 5150 إلى 5250 ميجاهرتز من 5725 إلى 5850 ميجاهرتز (لا تشمل طرازات أوروبا)	نطاق التردد
802.11a : 11 ديسيبيل ميلي واط 802.11b : 14 ديسيبيل ميلي واط 802.11g : 10.5 ديسيبيل ميلي واط 802.11n - 2.4 جيجاهرتز : 11 ديسيبيل ميلي واط 802.11n - 5 جيجا هرتز : 12.5 ديسيبيل ميلي واط	طاقة الإخراج (الحد الأقصى)
مواصفات وحدة البلوتوث (BM-LDS401)	
إصدار بلوتوث 3.0	القياسي
2400 ~ 2483.5 ميجاهرتز	نطاق التردد
10 ديسيبيل ميلي واط أو أقل	طاقة الإخراج (الحد الأقصى)
<ul style="list-style-type: none"> • حيث إن نطاق القناة قد يختلف باختلاف البلد، يتعذر على المستخدم تغيير تردد التشغيل أو ضبطه ويتم ضبط هذا المنتج وفقاً لجدول التردد الإقليمي. 	
CE 0197	

(الطرازات LA643* و LA6230 و LA571* و LN570T فقط)

مواصفات وحدة الشبكة المحلية LAN اللاسلكية (TWFM-B006D)	
IEEE802.11a/b/g/n	القياسي
من 2400 إلى 2483.5 ميجاهرتز من 5150 إلى 5250 ميجاهرتز من 5725 إلى 5850 ميجاهرتز (لا تشمل طرازات أوروبا)	نطاق التردد
802.11a : 11 ديسيبيل ميلي واط 802.11b : 14 ديسيبيل ميلي واط 802.11g : 10.5 ديسيبيل ميلي واط 802.11n - 2.4 جيجاهرتز : 11 ديسيبيل ميلي واط 802.11n - 5 جيجا هرتز : 12.5 ديسيبيل ميلي واط	طاقة الإخراج (الحد الأقصى)
<ul style="list-style-type: none"> • حيث إن نطاق القناة قد يختلف باختلاف البلد، يتعذر على المستخدم تغيير تردد التشغيل أو ضبطه ويتم ضبط هذا المنتج وفقاً لجدول التردد الإقليمي. 	
CE 0197	

الصيانة

تنظيف التلفاز

اهم بتنظيف التلفاز بانتظام للحفاظ على أفضل أداء له وإطالة عمره الافتراضي.



- تأكد من إيقاف التشغيل وفصل سلك الطاقة والكبلات الأخرى أولاً.
- عند ترك التلفزيون من دون تشغيل أو استخدام لفترة طويلة، فافصل سلك الطاقة من مصدر الطاقة بالحائط وذلك للوقاية من أي تلف محتمل نتيجة للبرق أو التغيرات المفاجئة في شدة التيار.

الشاشة والإطار والهيكل الخارجي والحامل

- لإزالة الغبار أو الأتربة الخفيفة، امسح السطح بقطعة قماش ناعمة ونظيفة وجافة.
- لإزالة الأوساخ الكبيرة، امسح الشاشة بقطعة قماش ناعمة مرطبة بماء نظيف أو منظف معتدل خفيف. ثم امسحه فوراً بقطعة قماش جافة.



- تجنب لمس سطح الشاشة في كل وقت، إذ قد يؤدي ذلك إلى إلحاق الضرر بها.
- لا تدفع سطح الشاشة أو تعرضه للحك أو تضغط عليه بظفرك أو بشيء حاد حيث قد يؤدي ذلك إلى حدوث خدوش على الشاشة وتشويه الصورة.
- لا تستخدم المواد الكيميائية فقد تتسبب في تلف المنتج.
- لا ترش السائل على سطح الشاشة. وإذا دخل ماء إلى التلفاز، فقد يتسبب في نشوب حريق أو حدوث صدمة كهربائية أو عطل التلفاز.

سلك الطاقة

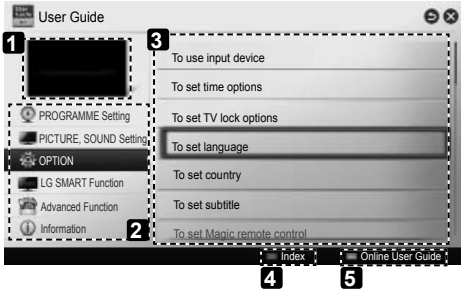
أزل الغبار المتراكم أو الأتربة المتراكمة على سلك الطاقة بانتظام.

استكشاف الأخطاء وإصلاحها

المشكلة	الحل
تعذر التحكم في التلفاز باستخدام وحدة التحكم عن بُعد.	<ul style="list-style-type: none"> • افحص جهاز استشعار وحدة التحكم عن بُعد وحاول مرة ثانية. • تحقق من عدم وجود أي عائق بين التلفاز ووحدة التحكم عن بُعد. • تحقق من أن البطاريات لا تزال تعمل وأنها مركبة بشكل صحيح (+ إلى +، - إلى -).
لا تظهر أي صورة ولا يصدر أي صوت.	<ul style="list-style-type: none"> • تحقق من تشغيل التلفاز. • تحقق من توصيل سلك الطاقة بمصدر الطاقة في الحائط. • تحقق من عدم وجود مشكلة في مصدر الطاقة بالحائط من خلال توصيل أجهزة أخرى به.
يتوقف تشغيل التلفاز فجأة.	<ul style="list-style-type: none"> • افحص إعدادات التحكم بالطاقة. قد يكون مصدر الإمداد بالطاقة انقطع عن تزويد الطاقة. • تحقق من تنشيط ميزة Auto sleep (السكون التلفازي) في إعدادات Time (الوقت). • في حالة عدم وجود إشارة أثناء تشغيل التلفاز، فسيتوقف التلفاز عن التشغيل بشكل تلقائي بعد مرور 15 دقيقة لا يتم خلالها تسجيل أي نشاط.
عند الاتصال بالكمبيوتر الشخصي (HDMI DVI)، يتم عرض "لا توجد إشارة" أو "تتنسيق غير صالح".	<ul style="list-style-type: none"> • قم بإيقاف تشغيل/تشغيل التلفاز باستخدام وحدة التحكم عن بُعد. • أعد توصيل كبل HDMI. • أعد تشغيل الكمبيوتر الشخصي عندما يكون التلفاز قيد التشغيل.

استخدام دليل المستخدم

يتيح لك دليل المستخدم الوصول بشكل أسهل إلى معلومات التلفاز المفصلة.



- 1 اضغط على الزر SMART للوصول إلى القائمة الرئيسية الخاصة بـ Smart.
- 2 حدد User Guide (دليل المستخدم) ثم اضغط على Wheel (موافق).

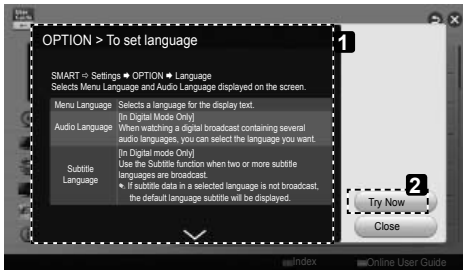


User Guide (دليل المستخدم)

- 1 يُظهر البرنامج الذي تشاهده حاليًا أو شاشة مصدر الإدخال.
- 2 للتمكن من تحديد الفئة التي تريدها.
- 3 للتمكن من تحديد العنصر الذي تريده. يمكنك استخدام الأزرار 8/7 (وأزرار التنقل) للتنقل بين الصفحات.
- 4 للتمكن من استعراض شرح الوظيفة التي تريدها من الفهرس.
- 5 للحصول على المعلومات المفصلة لوظائف تلفاز LG SMART عندما يكون الإنترنت متصلاً. (يمكن ان يكون غير متاح اعتمادا على البلد/اللغة).

ملاحظة

- يمكنك أيضًا الوصول إلى دليل المستخدم بالضغط على [?] (دليل المستخدم) على وحدة التحكم عن بُعد. (حسب الطراز)



- 1 لعرض شرح القائمة المحددة. يمكنك استخدام الأزرار 8/7 (وأزرار التنقل) للتنقل بين الصفحات.
- 2 للإنتقال إلى القائمة المحددة مباشرة من دليل المستخدم.



احتياطات ينبغي مراعاتها عند استخدام وحدة التحكم عن بُعد Magic

- استخدم وحدة التحكم عن بُعد في نطاق المسافة القصوى للاتصال (10 أمتار). يؤدي استخدام وحدة التحكم عن بُعد خارج حدود هذه المسافة، أو مع وجود عائق يعترضها، إلى التسبب في فشل الاتصال.
- قد يحدث فشل الاتصال بسبب الأجهزة المجاورة. قد تتسبب الأجهزة الكهربائية مثل فرن الميكروويف أو الأجهزة التي تحتوي على شبكة LAN لاسلكية في حدوث تداخل، حيث إنها تستخدم النطاق الترددي نفسه (2.4 جيجاهرتز) الذي تستخدمه وحدة التحكم عن بُعد Magic.
- قد تتعرض وحدة التحكم عن بُعد Magic للتلف أو قد تتعطل في حالة سقوطها أو تعرضها لصدمة قوية.
- توخ الحذر من الاصطدام بالأثاث المجاور أو الأشخاص الآخرين عند استخدام وحدة التحكم عن بُعد Magic.
- لا يستطيع كل من جهة التصنيع والقائم بالتثبيت تقديم خدمة تتعلق بأمان الإنسان نظراً لاحتمال التشويش على الموجات الكهربائية الخاصة بالأجهزة اللاسلكية المستخدمة.
- يُوصى بوضع نقطة الوصول (AP) على بعد مسافة أكثر من متر واحد بعيداً عن التلفاز. في حالة تثبيت نقطة الوصول (AP) على بُعد أقرب من متر واحد، قد لا تعمل وحدة التحكم عن بُعد Magic على النحو المتوقع نظراً لتداخل الترددات.

تسجيل وحدة التحكم السحرية عن بُعد Magic

يجب تسجيل وحدة التحكم عن بُعد Magic مع التلفاز لديك قبل الاستخدام.

كيفية تسجيل وحدة التحكم عن بُعد Magic

1	للتسجيل تلقائياً، قم بتشغيل التلفاز واضغط على زر Wheel(OK) . عند اكتمال التسجيل، تظهر رسالة الاكتمال على الشاشة.	
2	في حالة فشل التسجيل، قم بإيقاف تشغيل التلفاز ثم أعد تشغيله، واضغط على زر Wheel(OK) لإكمال التسجيل.	

كيفية إعادة تسجيل وحدة التحكم عن بُعد Magic

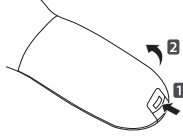
1	اضغط مطولاً على أزرار BACK و SMART معاً لمدة 5 ثوانٍ لإعادة الضبط، ثم سجله باتباع خطوات "كيفية تسجيل وحدة التحكم عن بُعد Magic" الموضحة أعلاه.	
2	إعادة تسجيل وحدة التحكم عن بُعد Magic اضغط مطولاً على زر BACK لمدة 5 ثوانٍ باتجاه التلفاز. عند اكتمال التسجيل، تظهر رسالة الاكتمال على الشاشة.	

كيفية استخدام وحدة التحكم عن بُعد Magic

1	إذا اختفى المؤشر، فحرك وحدة التحكم عن بُعد قليلاً باتجاه اليمين أو اليسار. عندئذٍ، سيظهر تلقائياً على الشاشة. « يختفي المؤشر في حالة عدم استخدامه لمدة معينة.	
2	يمكنك تحريك المؤشر عن طريق توجيه جهاز استقبال المؤشر لوحدة التحكم عن بُعد صوب التلفاز ثم تحريكها يميناً أو يساراً أو لأعلى أو لأسفل. « إذا لم يعمل المؤشر بصورة صحيحة، فاترك وحدة التحكم عن بُعد لمدة 10 ثوانٍ ثم أعد استخدامها.	

وظائف وحدة التحكم السحرية عن بُعد MAGIC

هذا الملحق ليس مضمناً في كل الطرازات.



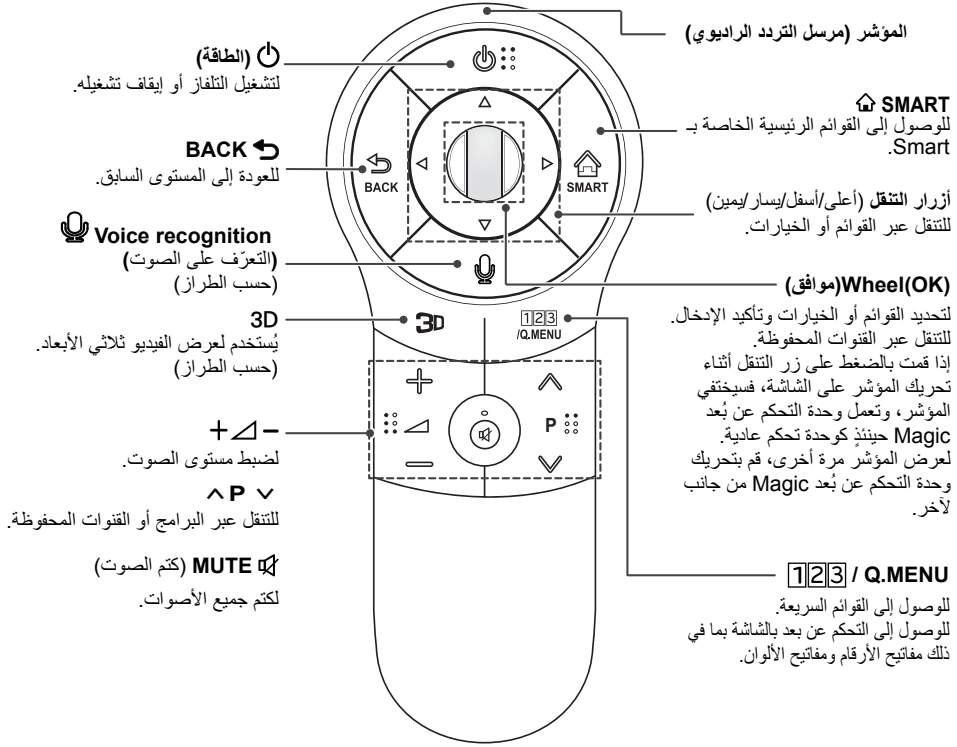
عند ظهور الرسالة "بطارية الجهاز السحري للتحكم عن بُعد منخفضة" قم بتغيير البطارية. فطريك استبدال البطارية. لاستبدال البطاريات، افتح غطاء البطاريات، واستبدل البطاريات (1.5 فولت بحجم AA) بحيث يتطابق الطرفان (+) و(-) مع الرمز المطبوع داخل حجرة البطاريات ثم أغلق غطاء البطارية. تأكد من توجيه وحدة التحكم عن بُعد باتجاه مستشعر التحكم عن بُعد الموجود على التلفاز. لإزالة البطاريات، قم بتنفيذ إجراءات التركيب بترتيب عكسي.

تنبيه



- لا تخطط البطاريات القديمة والجديدة، إذ قد يؤدي ذلك إلى إتلاف وحدة التحكم عن بُعد.
- قد لا تعمل بعض المفاتيح على وحدة التحكم عن بُعد في التلفزيون التناظري وفي بعض البلدان.

(الطرزات LA620* و LA621** و LA623T و LA640* و LA66** و LA69** و LA71** و LA74** و LN5700 و LN570B و LN570Y و LN570Z و LN572* و LN61** فقط)



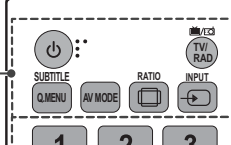


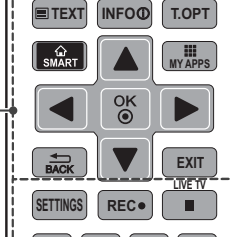

Voice recognition (التعرّف على الصوت) (حسب الطراز)

يلزم توفير اتصال شبكة لاستخدام وظيفة التعرّف على الصوت. قد يختلف معدل التعرّف بحسب خصائص المستخدم (الصوت واللفظ والنبرة والسرعة) والبيئة (التشويش ومستوى صوت التلفاز).

- 1 اضغط على زر التعرّف على الصوت.
- 2 قل ما تريد عندما يظهر إطار عرض الصوت على الجهة اليسرى من شاشة التلفاز.

- قد يفشل التعرّف على الصوت عندما تتكلم بسرعة كبيرة أو ببطء شديد.
- استخدم الجهاز السحري للتحكم عن بُعد على مسافة لا تزيد عن 10 سم من الوجه.

(الطرزات LN56** فقط)

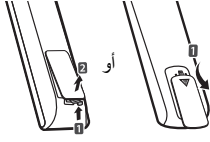
<p>⏻ (الطاقة) لتشغيل التلفاز أو إيقاف تشغيله. TV/RAD (التلفاز/الراديو) لتحديد برنامج الراديو، والتلفاز، والتلفاز الرقمي. SUBTITLE لاستدعاء الترجمة المفضلة في الوضع الرقمي. Q. MENU للوصول إلى القوائم السريعة. AV MODE لتحديد وضع AV. RATIO لإعادة ضبط حجم صورة. INPUT لتغيير مصدر الإدخال.</p>	
<p>أزرار الأرقام لإدخال الأرقام LIST للوصول إلى لائحة البرامج المحفوظة. Q.VIEW للعودة إلى البرنامج المعروض سابقاً.</p>	
<p>- / + لضبط مستوى الصوت. FAV للوصول إلى لائحة القنوات المفضلة. GUIDE لعرض دليل البرامج. MUTE لكتم جميع الأصوات. ∨ P ∨ للتنقل عبر البرامج أو القنوات المحفوظة. ∨ PAGE ∨ للانتقال إلى الصفحة السابقة أو التالية.</p>	
<p>TELETEXT BUTTONS (أزرار نصوص المعلومات) (T.OPT ، TEXT) تستخدم هذه الأزرار لنصوص المعلومات. INFO لعرض المعلومات الخاصة بالبرنامج والشاشة الحالية. SMART للوصول إلى القوائم الرئيسية الخاصة بـ Smart. MY APPS لعرض قائمة التطبيقات. أزرار التنقل (أعلى/أسفل/يسار/يمين) للتنقل عبر القوائم أو الخيارات. OK لتحديد القوائم أو الخيارات وتأكيد الإدخال. BACK للعودة إلى المستوى السابق. EXIT لمسح ما يظهر على الشاشة ولمعاودة مشاهدة التلفاز.</p>	
<p>SETTINGS للوصول إلى القوائم الرئيسية. ● REC لبدء التسجيل وعرض قائمة التسجيل. LIVE TV للعودة إلى LIVE TV (التلفاز المباشر). أزرار التحكم (Time Machine II أو Smart Share أو الأجهزة المتوافقة مع SIMPLINK USB أو SIMPLINK أو Time Machine II). الأزرار الملونة للوصول إلى بعض الوظائف الخاصة في بعض القوائم. (●): الأحمر، (●●): الأخضر، (●●●): الأصفر، (●●●●): الأزرق)</p>	

العربية

(الطرازات LN57** و LN61** فقط)

<p>⏻ (الطاقة) لتشغيل التلفاز أو إيقاف تشغيله. ❓ (دليل المستخدم) لعرض دليل المستخدم. RATIO لإعادة ضبط حجم صورة. INPUT لتغيير مصدر الإدخال. TV/RAD (التلفاز/الراديو) لتحديد برنامج الراديو، والتلفاز، والتلفاز الرقمي.</p>	
<p>أزرار الأرقام لإدخال الأرقام LIST للوصول إلى لائحة البرامج المحفوظة. Q.VIEW للعودة إلى البرنامج المعروض سابقاً.</p>	
<p>- / + لضبط مستوى الصوت. FAV للوصول إلى لائحة القنوات المفضلة. SETTINGS للوصول إلى القوائم الرئيسية. MUTE لكتم جميع الأصوات. ∇ P ^ للتنقل عبر البرامج أو القنوات المحفوظة. PAGE للانتقال إلى الصفحة السابقة أو التالية.</p>	
<p>ⓘ INFO لعرض المعلومات الخاصة بالبرنامج والشاشة الحالية. SMART للوصول إلى القوائم الرئيسية الخاصة بـ Smart. MY APPS لعرض قائمة التطبيقات. أزرار التنقل (أعلى/أسفل/يسار/يمين) للتنقل عبر القوائم أو الخيارات. OK لتحديد القوائم أو الخيارات وتأكيد الإدخال. BACK للعودة إلى المستوى السابق. GUIDE لعرض دليل البرامج. EXIT لمسح ما يظهر على الشاشة ولعودة مشاهدة التلفاز.</p>	
<p>الأزرار الملونة للوصول إلى بعض الوظائف الخاصة في بعض القوائم. (. : الأحمر، . : الأخضر، . : الأصفر، . : الأزرق)</p>	
<p>TELETEXT BUTTONS (أزرار نصوص المعلومات) (T.OPT, TEXT) تستخدم هذه الأزرار لنصوص المعلومات. SUBTITLE لاستدعاء الترجمة المفضلة في الوضع الرقمي. Q. MENU للوصول إلى القوائم السريعة. LIVE TV للعودة إلى (التلفاز المباشر). أزرار التحكم (Time Machine II أو Smart Share أو الأجهزة المتوافقة مع SIMPLINK (USB أو SIMPLINK أو Time Machine II). ● REC لبدء التسجيل وعرض قائمة التسجيل. AV MODE لتحديد وضع AV. SIMPLINK للوصول إلى أجهزة AV المتصلة بكبل HDMI عبر HDMI-CEC. وفتح قائمة SIMPLINK.</p>	

وحدة التحكم عن بُعد



(حسب الطراز)
تتركز المواصفات الموجودة في هذا الدليل على أزرار وحدة التحكم عن بُعد.
يرجى قراءة هذا الدليل بعناية واستخدام التلفاز بشكل صحيح. لاستبدال البطاريات، افتح غطاء البطاريات، واستبدل البطاريات (1.5 فولت بحجم AAA) بحيث يتطابق الطرفان + و - مع الرمز المطبوع داخل حجرة البطاريات ثم أغلق غطاء البطارية.
لإزالة البطاريات، قم بتنفيذ إجراءات التركيب بترتيب عكسي.

تنبيه

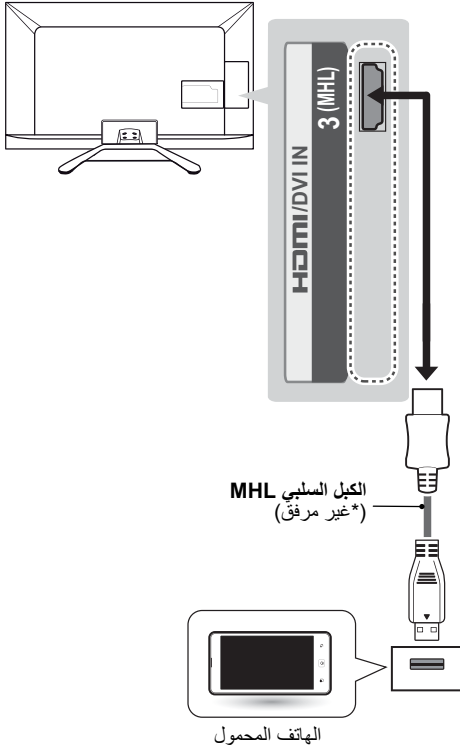
- لا تخطط البطاريات القديمة والجديدة، إذ قد يؤدي ذلك إلى إتلاف وحدة التحكم عن بُعد.
- قد لا تعمل بعض المفاتيح على وحدة التحكم عن بُعد في التلفزيون التناظري وفي بعض البلدان.

تأكد من توجيه وحدة التحكم عن بُعد إلى مستشعر وحدة التحكم عن بُعد الموجود على التلفاز.
(الطرازات LA62** و LA64** و LA66** و LA69** و LA71** و LA74** فقط)

<p>⏻ (الطاقة) لتشغيل التلفاز أو إيقاف تشغيله. ? (دليل المستخدم) لعرض دليل المستخدم. RATIO لإعادة ضبط حجم صورة. INPUT لتغيير مصدر الإدخال. TV/RAD (التلفاز/الراديو) لتحديد برنامج الراديو، والتلفاز، والتلفاز الرقمي.</p>	
<p>أزرار الأرقام لإدخال الأرقام LIST للوصول إلى لائحة البرامج المحفوظة. Q.VIEW للعودة إلى البرنامج المعروض سابقاً.</p>	
<p>+ - لضبط مستوى الصوت. FAV للوصول إلى لائحة القنوات المفضلة. 3D يُستخدم لعرض الفيديو ثلاثي الأبعاد. MUTE لكتم جميع الأصوات. ⏪ P ⏩ للتنقل عبر البرامج أو القنوات المحفوظة. PAGE للانتقال إلى الصفحة السابقة أو التالية.</p>	<p>INFO لعرض المعلومات الخاصة بالبرنامج والشاشة الحالية. SMART للوصول إلى القوائم الرئيسية الخاصة بـ Smart. MY APPS لعرض قائمة التطبيقات. أزرار التنقل (أعلى/أسفل/يسار/يمين) للتنقل عبر القوائم أو الخيارات. OK لتحديد القوائم أو الخيارات وتأكيد الإدخال. BACK للعودة إلى المستوى السابق. GUIDE لعرض دليل البرامج. EXIT لمسح ما يظهر على الشاشة ولמעودة مشاهدة التلفاز.</p>
<p>الأزرار الملونة للوصول إلى بعض الوظائف الخاصة في بعض القوائم. (●: الأحمر، ●●: الأخضر، ●●●: الأصفر، ●●●●: الأزرق)</p>	
<p>TELETEXT BUTTONS (أزرار نصوص المعلومات) (T.OPT، TEXT) تستخدم هذه الأزرار لنصوص المعلومات. SUBTITLE لاستدعاء الترجمة المفضلة في الوضع الرقمي. Q. MENU للوصول إلى القوائم السريعة. LIVE TV للعودة إلى (التلفاز المباشر). أزرار التحكم (⏪، ⏩، ⏸، ⏹، ⏺) للتحكم بالمحتويات المميزة أو قوائم Time Machine II أو Smart Share أو الأجهزة المتوافقة مع SIMPLINK (USB) أو SIMPLINK أو Time Machine II.</p>	<p>REC لبدء التسجيل وعرض قائمة التسجيل. SETTINGS للوصول إلى القوائم الرئيسية. AV MODE لتحديد وضع AV. SIMPLINK للوصول إلى أجهزة AV المتصلة بكبل HDMI عبر HDMI-CEC. ولفتح قائمة SIMPLINK.</p>
<p>REC لبدء التسجيل وعرض قائمة التسجيل. SETTINGS للوصول إلى القوائم الرئيسية. AV MODE لتحديد وضع AV. SIMPLINK للوصول إلى أجهزة AV المتصلة بكبل HDMI عبر HDMI-CEC. ولفتح قائمة SIMPLINK.</p>	

توصيل MHL

إنّ التوصيل عالي الدقة للهاتف المحمول (MHL) عبارة عن واجهة لإرسال إشارات صوتية وبصرية رقمية من الهواتف المحمولة إلى أجهزة التلفاز.

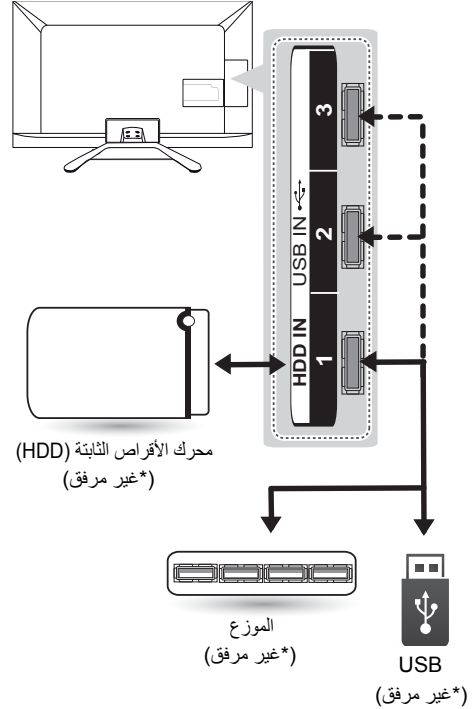


ملاحظة !

- قم بتوصيل الهاتف المحمول بمنفذ (HDMI/DVI IN 3) MHL لعرض شاشة الهاتف على التلفاز.
- يلزم استخدام الكبل السليبي MHL لتوصيل التلفاز وهاتف محمول.
- هذا يعمل فقط للهاتف الذي تكون فيه خاصية MHL ممكنة.
- يمكن تشغيل بعض التطبيقات بواسطة وحدة التحكم عن بُعد.
- لبعض الهواتف المحمولة التي تدعم MHL، يمكنك التحكم بواسطة وحدة التحكم السحرية عن بُعد magic.
- قم بإزالة الكبل السليبي MHL من التلفاز عندما:
 - « يتم تعطيل وظيفة MHL.
 - « يكون الجهاز المحمول مشحوناً بالكامل في وضع الاستعداد.

التوصيل بوحدة USB

قم بتوصيل وحدة تخزين USB مثل ذاكرة فلاش USB أو قرص ثابت خارجي أو قارئ بطاقات ذاكرة USB بالتلفاز وانتقل إلى قائمة Smart Share لاستخدام ملفات وسائط متعددة مختلفة.

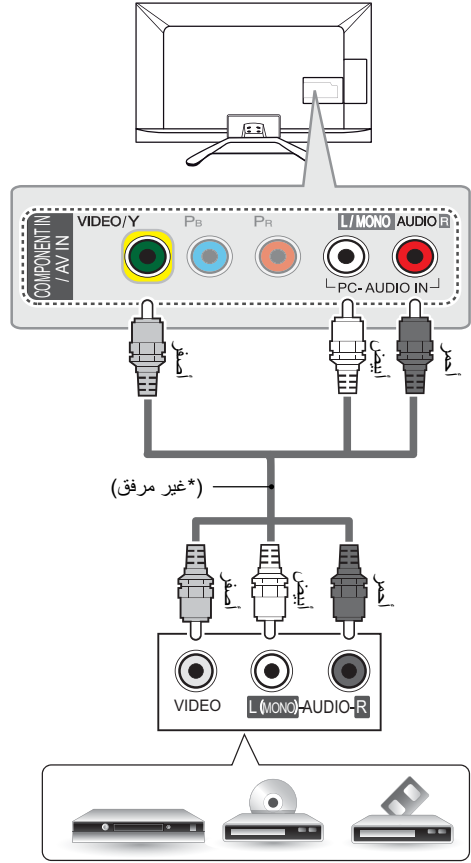


ملاحظة !

- قد لا تعمل بعض موزعات USB. إذا لم يتم الكشف عن جهاز USB متصل باستخدام موزع USB، قم بتوصيله مباشرة بمنفذ USB في التلفاز.
- قم بتوصيل مصدر الطاقة الخارجي إذا كانت هناك حاجة لاستخدام USB.

وصلة الفيديو المركب

لإرسال إشارات الفيديو التناظري وإشارات الصوت من جهاز خارجي إلى التلفاز. قم بتوصيل الجهاز الخارجي بالتلفاز باستخدام الكبل المركب كما هو موضح في الصورة التالية.



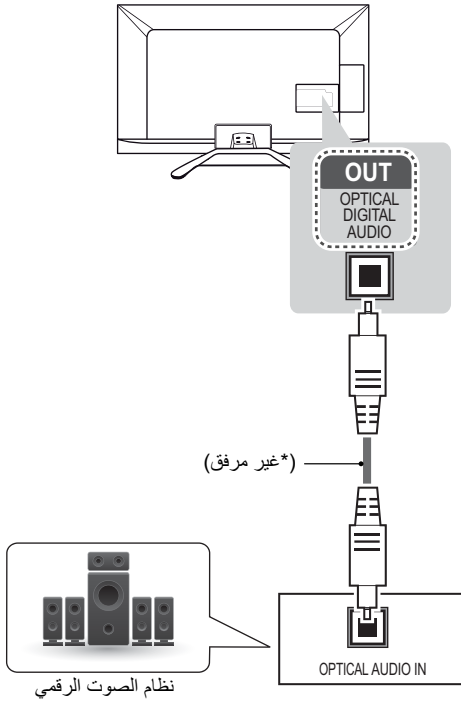
العربية

التوصيل بنظام صوت

يمكنك استخدام نظام صوت خارجي اختياري بدلاً من مكبر الصوت المدمج.

وصلة الصوت الرقمي البصري

لإرسال إشارة الصوت الرقمي من التلفاز إلى جهاز خارجي. قم بتوصيل الجهاز الخارجي بالتلفاز باستخدام كبل صوت بصري كما هو موضح في الصورة التالية.



ملاحظة

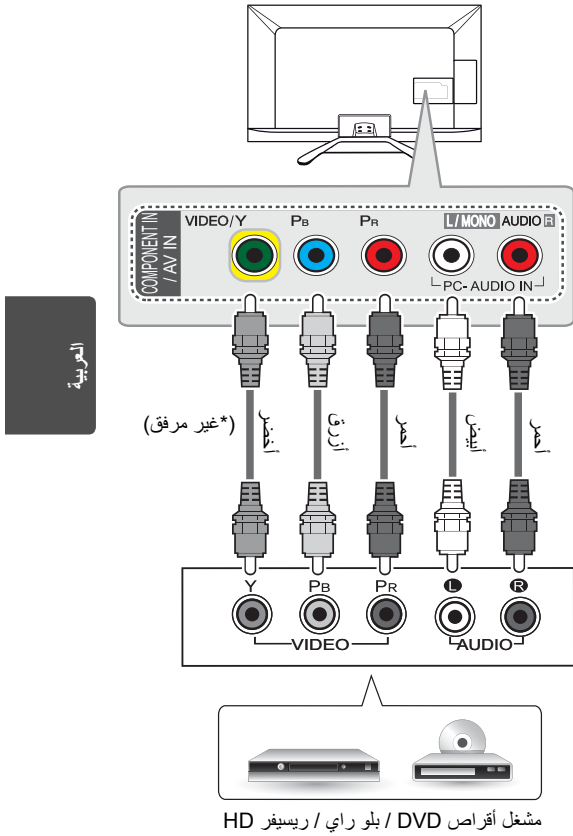
- لا تنظر إلى منفذ الإخراج البصري. فالنظر إلى شعاع الليزر قد يضر الرؤية.
- قد يعمل الصوت المزود بوظيفة ACP (الصوت المحمي بموجب حقوق النسخ) على حظر إخراج الصوت الرقمي.

وصلة المكون

لإرسال إشارات الفيديو التناظري وإشارات الصوت من جهاز خارجي إلى التلفاز. قم بتوصيل الجهاز الخارجي بالتلفاز باستخدام كبل المكون كما هو موضح في الصورة التالية.

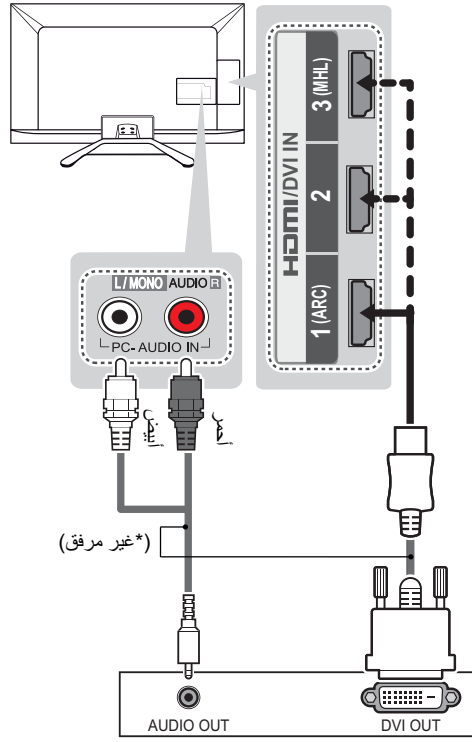
وصلة تحويل إشارة DVI إلى HDMI

ترسل إشارة الفيديو الرقمية من جهاز خارجي إلى التلفاز. قم بتوصيل الجهاز الخارجي بالتلفاز باستخدام كبل DVI-HDMI كما هو موضح في الصورة التالية. لإرسال إشارة الصوت، قم بتوصيل كبل صوت. اختر أي منفذ إدخال HDMI للتوصيل. فلا يهتم تحديد منفذ معين لاستخدامه.



ملاحظة

- إذا تم توصيل الكبلات بطريقة غير صحيحة، فقد تتسبب في عرض الصورة بالأبيض والأسود أو بألوان مشوشة.



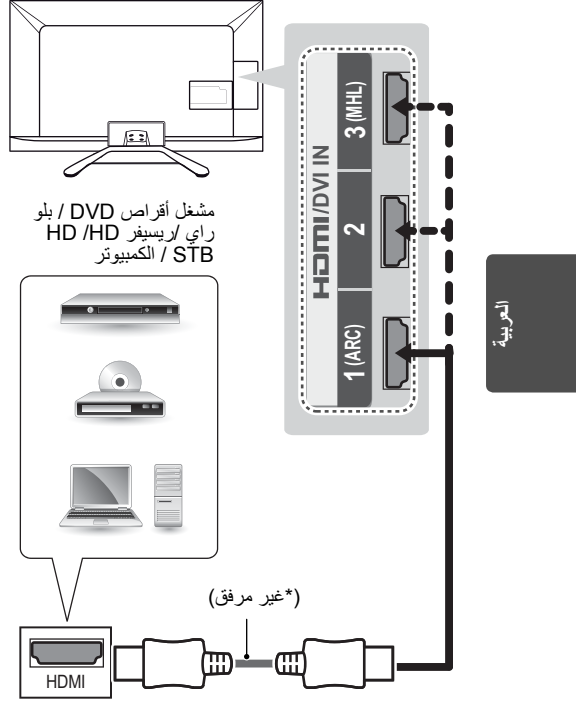
مشغل أقراص DVD / بلو راي / ريسيفر HD / كمبيوتر

ملاحظة

- تبعاً لكارت الشاشة قد لا يعمل وضع DOS في حالة استخدام منفذ كبل DVI - HDMI.
- في حالة استخدام كبل HDMI/DVI، يتم دعم الوصلة الفردية (single link) فقط.

وصلة HDMI

لإرسال إشارات الفيديو والصوت الرقمية من جهاز خارجي إلى التلفاز. قم بتوصيل الجهاز الخارجي بالتلفاز باستخدام كبل HDMI كما هو موضح في الصورة التالية.
اختر أي منفذ إدخال HDMI للتوصيل. فلا يهم تحديد منفذ معين لاستخدامه.



مشغل أقراص DVD / بلو
راي / ريسيفر HD / HD
الكمبيوتر / STB

(* غير مرفق)

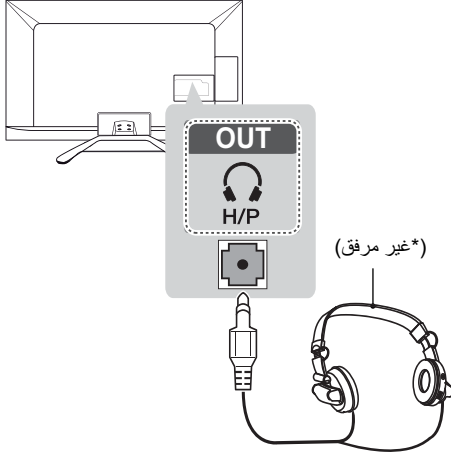
العربية

ARC (قناة إرجاع الصوت)

- يجب توصيل جهاز الصوت الخارجي الذي يعتمد SIMPLINK و ARC باستخدام منفذ إدخال HDMI/DVI IN 1 (ARC).
- عند التوصيل باستخدام كبل HDMI عالي السرعة، يخرج جهاز الصوت الخارجي الذي يعتمد ARC صوت SPDIF البصري دون كبل الصوت البصري الإضافي ويعتمد وظيفة SIMPLINK.

توصيل سماعة الرأس

يرسل إشارة سماعة الرأس من التلفزيون إلى جهاز خارجي. قم بتوصيل الجهاز الخارجي والتلفزيون بسماعة الرأس كما هو موضح في الشكل التوضيحي التالي.



(* غير مرفق)

ملاحظة !

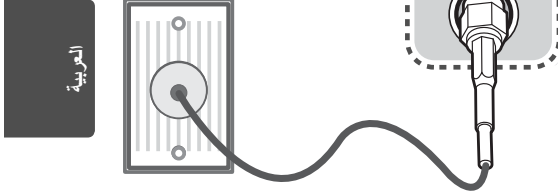
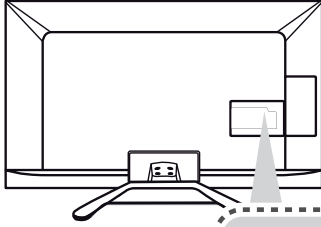
- تكون خيارات قائمة AUDIO مغلقة عند توصيل سماعة الرأس.
- عند تغيير AV MODE (وضع الصوت والصورة) أثناء توصيل سماعة الرأس، ينطبق التغيير على الفيديو وليس الصوت.
- لا يتوفر إخراج الصوت الرقمي البصري Optical Digital Audio Out عند توصيل سماعة الرأس.
- مقاومة سماعة الرأس: 16 أوم
- أقصى إخراج صوت لسماعة الرأس: 9 إلى 15 مللي واط
- حجم مقياس سماعة الرأس: 0.35 سم

ملاحظة !

- يوصى باستخدام التلفاز مع وصلة HDMI للحصول على أفضل جودة للصورة.
- استخدم أحدث كبل HDMI™ عالي السرعة مع وظيفة CEC (التحكم في الإلكترونيات المستخدم).
- تم اختبار كبلات HDMI™ عالية السرعة لتحمل إشارة عالية الجودة تصل إلى 1080p وأكثر.
- تنسيق صوت HDMI المعتمد: Dolby Digital و DTS و PCM (حتى 192 كيلو هرتز، 32 كيلو هرتز/44.1 كيلو هرتز/48 كيلو هرتز/88 كيلو هرتز/96 كيلو هرتز/176 كيلو هرتز/192 كيلو هرتز).

توصيل الهوائي

قم بتوصيل التلفاز بمقبس هوائي على الحائط باستخدام كبل RF (بمقاومة 75 أوم).



ملاحظة

- استخدم جهاز فصل الإشارة لاستخدام أكثر من تلفازين.
- إذا كانت جودة الصورة سيئة، فقم بتثبيت مضخم الإشارات بشكل صحيح لتحسين جودة الصورة.
- إذا كانت جودة الصورة سيئة أثناء توصيل هوائي، فحاول إعادة محاذاة الهوائي في الاتجاه الصحيح.
- لا يتم تزويد كبل هوائي ومحول.
- صوت التلفاز الرقمي المعتمد: MPEG و Dolby Digital و Dolby Digital Plus و HE-AAC.

إجراء التوصيلات

يستخدم هذا القسم الذي يتناول إجراء التوصيلات رسوماً تخطيطية للطرازات LA64** بشكل أساسي.

قم بتوصيل الأجهزة الخارجية المتنوعة بالتلفاز وبذل بين أوضاع الإدخال لتحديد جهاز خارجي. ولمزيد من المعلومات عن توصيل الأجهزة الخارجية، راجع الدليل المرفق مع كل جهاز. الأجهزة الخارجية المتوفرة هي: أجهزة الاستقبال عالية الدقة ومشغلات أقراص DVD وأجهزة الفيديو وأنظمة الصوت ووحدات تخزين USB والكمبيوتر وأجهزة الألعاب وأجهزة خارجية أخرى.

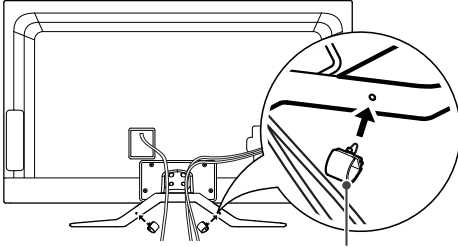
ملاحظة

- قد يختلف توصيل الجهاز الخارجي من طراز إلى آخر.
- يجب توصيل الأجهزة الخارجية بالتلفاز بغض النظر عن ترتيب منافذ التلفاز.
- في حالة تسجيل برنامج تلفاز على قرص DVD أو جهاز فيديو، تأكد من توصيل كبل إدخال إشارة التلفاز بالتلفاز عبر مسجل أقراص DVD أو جهاز الفيديو. لمزيد من معلومات التسجيل، راجع الدليل المرفق مع الجهاز المتصل.
- راجع دليل الأجهزة الخارجية للحصول على تعليمات التشغيل.
- عند توصيل جهاز ألعاب بالتلفاز، استخدم الكبل المرفق بجهاز الألعاب.
- في وضع PC (كمبيوتر)، قد يحدث بعض التشويش المرتبط بدرجة الدقة أو النمط العمودي أو التباين أو السطوع. في حالة استمرار التشويش، قم بتغيير إخراج الكمبيوتر إلى قيمة دقة أخرى وقم بتغيير معدل التحديث إلى معدل آخر أو قم بضبط السطوع والتباين في قائمة PICTURE (صورة) حتى تحصل على صورة واضحة.
- في وضع PC (كمبيوتر)، قد لا تعمل بعض إعدادات الدقة بشكل صحيح وفقاً لكارت الشاشة.

ترتيب الكبلات

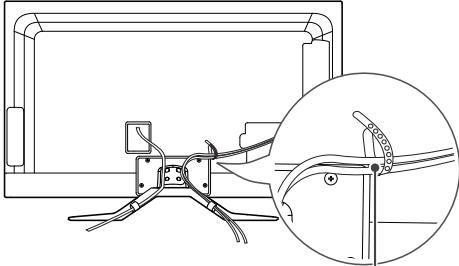
(الطرزات 60LA64** فقط)

1 ثبت أداة التحكم في الكبل بإحكام على التلفاز.



أداة التحكم في الكبل

2 اجمع الكبلات واربطها بواسطة حامل الكبل في غطاء التلفاز الخلفي.



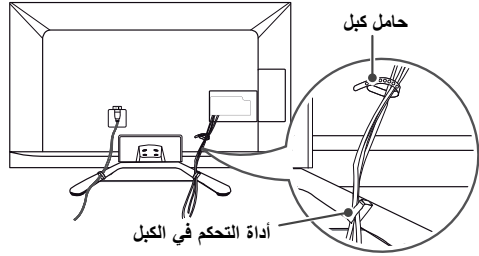
حامل كبل

تنبيه

- لا تحرك التلفزيون عن طريق الإمساك بحامل الكبلات، حيث يمكن أن ينكسر حامل الكبلات، وقد تحدث إصابات ويلحق تلف بالتلفزيون.

1 اجمع الكبلات واربطها بواسطة حامل الكبل وأداة التحكم في الكبل.
2 ثبت أداة التحكم في الكبل بإحكام على التلفاز.

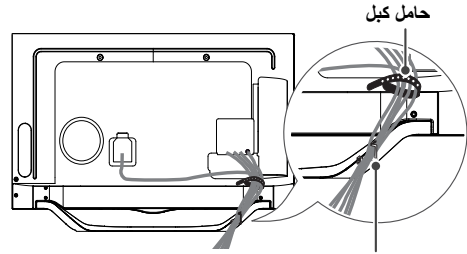
(الطرزات LA66** و 32/42/47/50/55LA64** و LA62** و LA71** و LN61** و LN571* و LN570T و LN56** فقط)



حامل كبل

أداة التحكم في الكبل

(الطرزات LA74** و LA69** فقط)

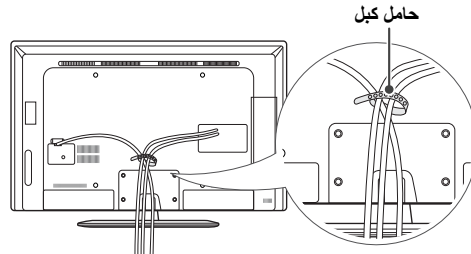


حامل كبل

أداة التحكم في الكبل

اجمع الكبلات واربطها بواسطة حامل الكبل في غطاء التلفاز الخلفي.

(الطرزات LN5700 و LN570Z و LN570Y و LN570B و LN572* فقط)



حامل كبل

تنبيه

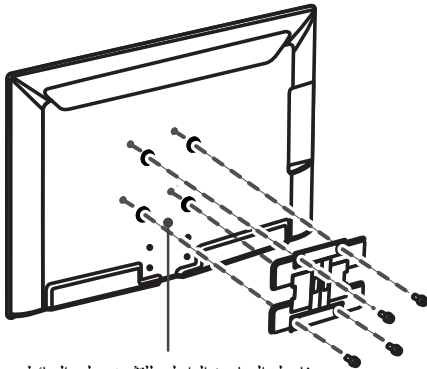


- أفضل الطاقة أولاً، ثم انقل التلفاز أو قم بتثبيتته. وإلا فقد تحدث صدمة كهربائية.
- في حالة تثبيت التلفاز بالسقف أو على حائط مائل، قد يسقط ويتسبب في حدوث إصابات بالغة.
- استخدم جهاز تثبيت على الحائط معتمداً من LG واتصل بالوكيل المحلي أو عامل مؤهل.
- لا تربط البراغى أكثر من اللازم حيث قد يتسبب هذا في حدوث تلف بالتلفاز وإبطال الضمان.
- استخدم البراغى وأجهزة التثبيت على الحائط التي تتوافق مع معايير VESA. لا يشمل ضمان هذا الجهاز الأضرار أو الإصابات الناتجة من سوء استخدام ملحق أو استخدام الملحق غير الملائم.

ملاحظة



- استخدم البراغى المدرجة في مواصفات البراغى المعتمدة وفقاً لمعايير VESA.
- تتضمن مجموعة جهاز التثبيت على الحائط دليل التركيب والقطع الضرورية.
- إن قوس التثبيت على الحائط ملحق اختياري. يمكنك الحصول على الملحقات الاختيارية من الوكيل المحلي.
- قد يختلف طول البراغى بحسب جهاز التثبيت على الحائط. تأكد من استخدام الطول المناسب.
- لمزيد من المعلومات، راجع الدليل المتوفر مع جهاز التثبيت على الحائط.
- عند تركيب قوس تثبيت على الحائط مصنوع من قبل جهة أخرى في التلفاز، أدخل فواصل المبادعة الداخلية في فتحات جهاز تثبيت التلفاز على الحائط وحرك التلفاز بزوايا عمودية. يرجى التأكد من عدم استخدام فواصل المبادعة مع قوس التثبيت على الحائط من LG. (الطرازات LA64** فقط)



فاصل المبادعة الداخلي للتثبيت على الحائط

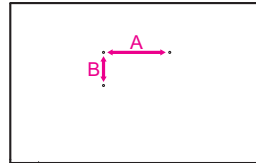
احرص على استخدام مسامير وقوس تثبيت على الحائط وفقاً لمعايير VESA. يوفر الجدول التالي وصفا للأبعاد القياسية لمجموعة قوس التثبيت على الحائط.

العناصر التي يتم شراؤها بشكل منفصل (قوس التثبيت على الحائط)

39/42LA62** 32LA64** 32LA66** 39LN56** 42LN57** 42LN61**	32LA62** 32LN56** 32LN57** 32LN61**	الطراز
200 x 200	100 x 200	VESA (أ x ب)
M6	M4	البرغى القياسي
4	4	عدد البراغى
LSW230B MSW240	LSW130B	قوس التثبيت على الحائط
60LA62** 60LA64** 60LA74** 60LN57** 60LN61**	47/50/55LA62** 42/47/50/55LA64** 42/47/50/55LA66** 42/47/55LA69** 47/55LA71** 42/47/55LA74** 47/50/55LN57** 47/55LN61**	الطراز
400 x 400	400 x 400	VESA (أ x ب)
M6	M6	البرغى القياسي
4	4	عدد البراغى
LSW430B	LSW430B MSW240	قوس التثبيت على الحائط

قوس التثبيت على الحائط

LSW230B	LSW130B
MSW240	LSW430B

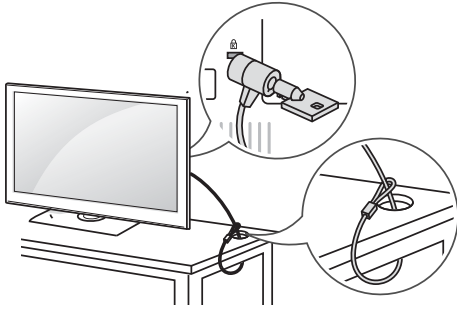


استخدام نظام أمان Kensington

(هذه الميزة غير متوفرة في كل الطرازات.)

يوجد موصل نظام أمان Kensington يظهر التلفزيون. لمزيد من المعلومات حول التركيب والاستخدام، راجع الدليل المتوفر مع نظام أمان Kensington أو تفضل بزيارة موقع الويب <http://www.kensington.com>.

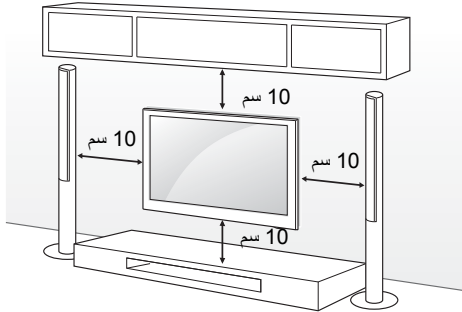
قم بتوصيل كبل نظام أمان Kensington بين التلفزيون والطاولة.



التثبيت على الحائط

قم بتثبيت قوس التثبيت الاختياري على الحائط بالجزء الخلفي من التلفزيون بحرص وثبت قوس التثبيت على حائط صلب يكون عمودياً بالنسبة للأرض. عند توصيل التلفزيون بمواد بناء أخرى، يرجى الاتصال بمعامل مؤهل.

توصي LG بقيام شخص متخصص ومحترف بتركيب الجهاز على الحائط.



تنبيه

- احرص على عدم قيام الأطفال بالتسلق على التلفاز أو التعلق به.

ملاحظة

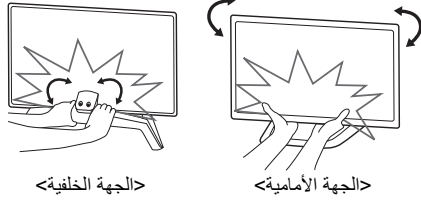
- استخدم منصة أو خزانة قوية وكبيرة بشكل كافٍ لتحمل جهاز التلفاز بشكل آمن.
- الأقواس، المسامير و الحبال غير مرفقة. يمكنك الحصول علي الملحقات الإضافية من الوكيل المحلي.

تحذير

- إذا لم يتم وضع التلفاز في موضع ثابت بشكل كافٍ، يمكن لهذا أن يشكل خطراً حيث يصبح التلفاز معرضاً للسقوط. يمكن تفادي حدوث العديد من الإصابات، خاصة للأطفال، عبر اتخاذ احتياطات بسيطة مثل:
 - « استخدام خزانة أو حاملات توصي بها الجهة المصنعة للتلفاز.
 - « استخدام قطع الأثاث التي تدعم التلفاز بشكل آمن فقط.
 - « احرص على وضع التلفاز بموضع لا يتجاوز طرف قطعة الأثاث الداعمة.
 - « عدم وضع التلفاز على قِطع أثاث طويلة (على سبيل المثال، خزانة أو خزانة كتب) من دون تثبيت الأثاث والتلفاز على دعامة مناسبة.
 - « عدم وضع التلفاز على قطعة قماش أو مواد أخرى تم وضعها بين التلفاز وقطعة الأثاث الداعمة.
 - « توعية الأطفال حول مخاطر تسلق قطع الأثاث للوصول إلى التلفاز أو أدوات التحكم الخاصة به.

تنبيه

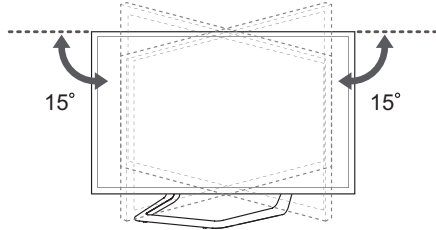
- عند ضبط زاوية المنتج، انتبه إلى أصابعك. إذا قد تحدث إصابة شخصية في حالة الضغط على الأيدي أو الأصابع، وقد يسقط المنتج في حالة إمالاته بصورة زائدة، مما يتسبب في حدوث تلف أو وقوع إصابة. (حسب الطراز)



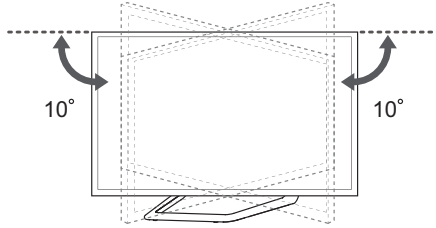
ضبط زاوية التلفاز لتتناسب مع زاوية العرض

(هذه الميزة غير متوفرة في كل الطرازات.)

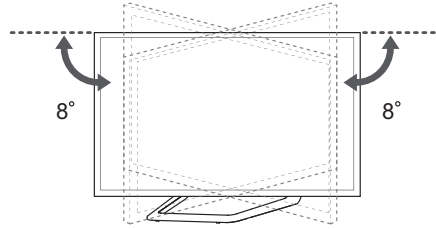
أدر التلفاز 15 درجة إلى اليسار أو اليمين واضبط زاوية التلفاز بما يلائمك.
(الطرازات LA62** و LA64** و LA66** و LA71** و LN56** و LN570T و LN571* و LN61** فقط)



أدر التلفاز 10 درجات إلى اليسار أو اليمين واضبط زاوية التلفاز بما يلائمك.
(الطرازات 42/47LA69** و 42/47LA74** فقط)

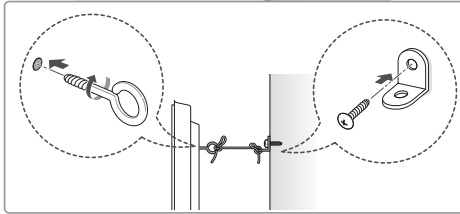
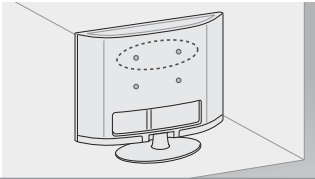


أدر التلفاز 8 درجات إلى اليسار أو اليمين واضبط زاوية التلفاز بما يلائمك.
(الطرازات 55/60LA69** و 55/60LA74** فقط)



إحكام تثبيت التلفاز على الحائط

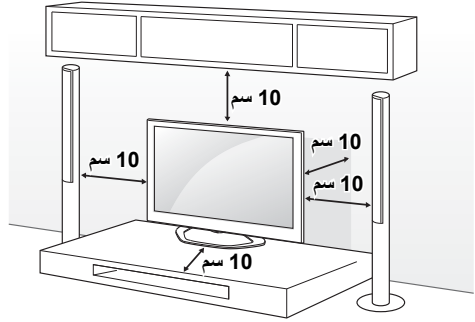
(هذه الميزة غير متوفرة في كل الطرازات.)



- 1 أدخل المسامير ذات العروة أو قوسي التلفاز والمسامير في جهة التلفاز الخلفية وقم بربطها بإحكام.
-أزل المسامير التي تم إدخالها في موضع المسامير ذات العروة أولاً في حالة توفرها.
- 2 ثبت قوسي التثبيت على الحائط بالمسامير على الحائط. وطابق موضع قوس التثبيت على الحائط مع المسامير ذات العروة في جهة التلفاز الخلفية.
- 3 قم بتوصيل المسامير ذات العروة وقوسي التثبيت على الحائط بإحكام بواسطة حبل قوي. تأكد من المحافظة على الحبل في وضع أفقي مع السطح المستوي.

التثبيت على الطاولة

1 ارفع التلفاز وأمله إلى الوضع المستقيم على الطاولة.
-أبق مسافة 10 سم (على الأقل) من الحائط لتهوئة مناسبة.

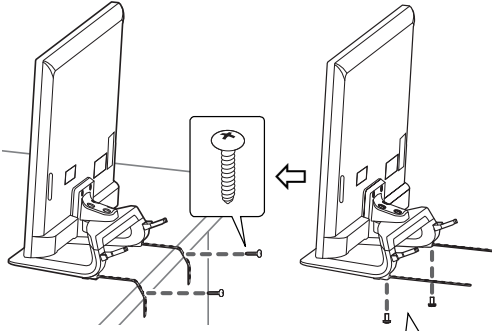


2 قم بتوصيل سلك الطاقة بمصدر الطاقة في الحائط.

تنبيه

- لا تضع التلفاز في مكان قريب من مصادر السخونة أو فوقها، إذ قد يؤدي ذلك إلى نشوب حريق أو إلحاق الضرر بالمنتج.

(الطرزات 32/39/42/47/50LA62** و 32/42/47/50LA64** و 32/42/47/50LA66** و 47LA71** و 32/39LN56** و 32/42/47/50LN570T و 32/42/47/50LN571* فقط)



M4 x 8. 2EA
(الطرزات 32/39/42LA62** و 32/42LA64** و 32/42LA66** و 32/39LN56** و 32/42LN570T و 32/42LN571* فقط)

P4 x 8. 2EA
(الطرزات 47/50LA62** و 47/50LA64** و 47/50LN570T و 47LA71** و 47/50LN571* و 47LN61** فقط)

ملاحظة

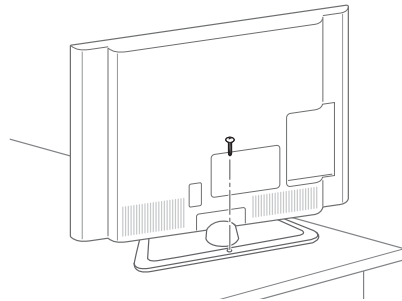
(الطرزات 32/39/42/47/50LA62** و 32/42/47/50LA64** و 32/42/47/50LA66** و 47LA71** و 32/39LN56** و 32/42/47/50LN570T و 32/42/47/50LN571* فقط)

كيفية تثبيت التلفاز على طاولة

- 1 قم بتوصيل كبلات التثبيت على الطاولة بقاعدة الحامل باستخدام براغي الأقواس.
- 2 قم بتثبيت كبلات التثبيت على الطاولة باستخدام براغي التثبيت على الطاولة.
- 3 عند تثبيت التلفاز، انقل الطاولة إلى مكان قريب من الحائط. قد تقع إصابات في حالة وجود الأطفال بالقرب منها.

تحذير

- لمنع سقوط التلفاز، يجب تثبيته في الأرض/ على الحائط بأمان وفقاً لتعليمات التثبيت. قد تؤدي إمالة التلفاز أو اهتزازه أو تارجه إلى حدوث إصابات.



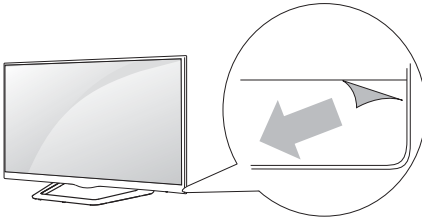
تنبيه

- عند تثبيت الحامل مع التلفاز، ضع الشاشة مع توجيه سطح الشاشة إلى أسفل، على طاولة مزودة بوسائد أو سطح مستو لحماية الشاشة من الخدش.
- تأكد من أن البراغي مربوطة بإحكام. (في حالة عدم ربطها بطريقة آمنة كافية، قد يميل التلفاز نحو الأمام بعد تثبيته.) لا تربط البراغي بالقوة؛ وإلا ستلحق ضرراً بها وستصبح مرتخية.

ملاحظة

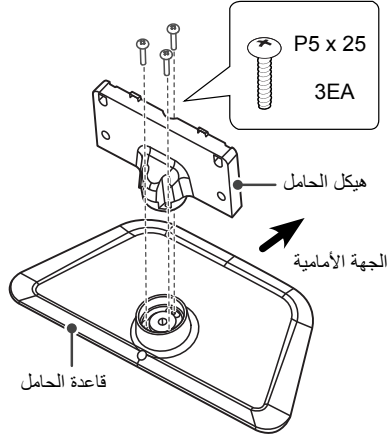
- قم بإزالة الحامل قبل تثبيت التلفاز على الحائط وذلك بتنفيذ إجراءات التركيب بشكل عكسي.
- إزالة الفيلم الوقائي (من الجزء الأسفل) (حسب الطراز) « يتم لصق الفيلم الوقائي بشكل مؤقت لمنع الحاق الضرر بسطح المنتج أثناء التسليم. » عند تثبيت التلفاز، يرجى إزالة الفيلم الوقائي من أسفل الوحدة كما هو مبين في الصورة.

العربية

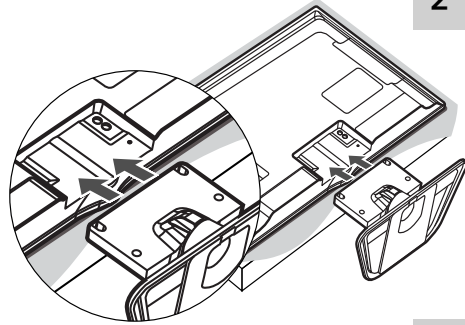


LN572* و LN5700 و LN570Z و LN570Y و LN570B

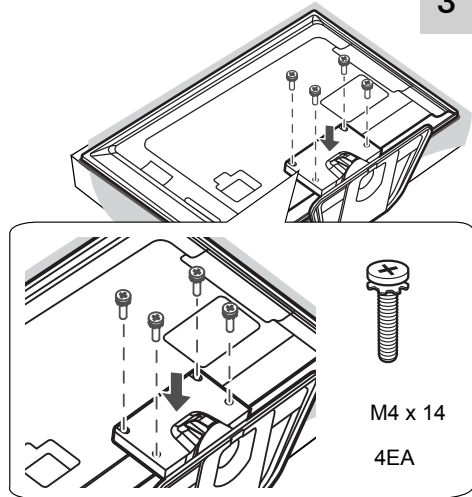
1



2



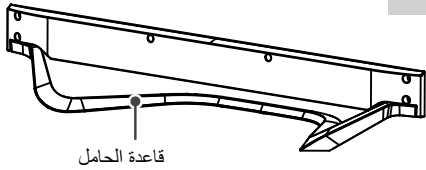
3



LA74** و LA69**

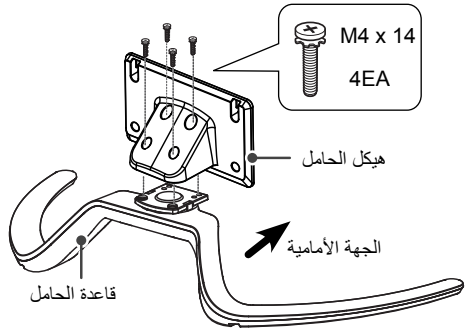
60LA64**

1



قاعدة الحامل

1



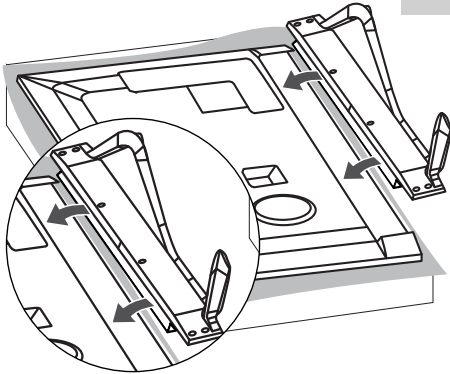
M4 x 14
4EA

هيكل الحامل

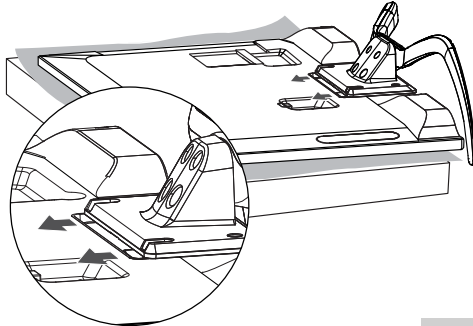
الجهة الأمامية

قاعدة الحامل

2

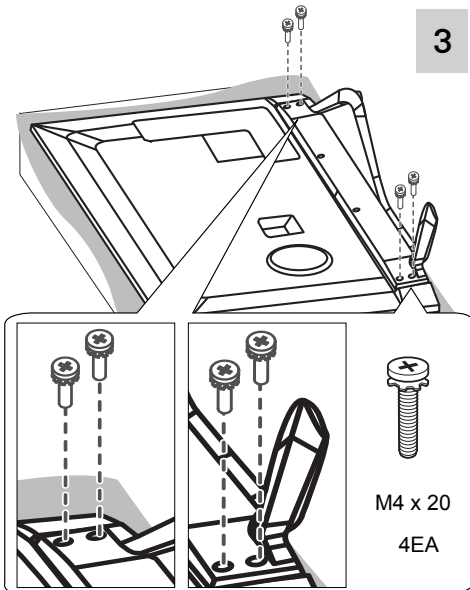


2



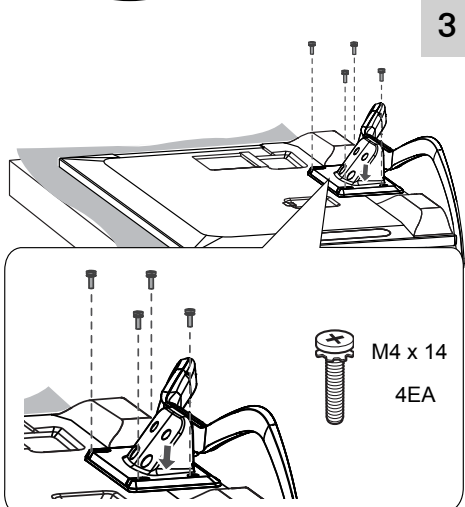
العربية

3



M4 x 20
4EA

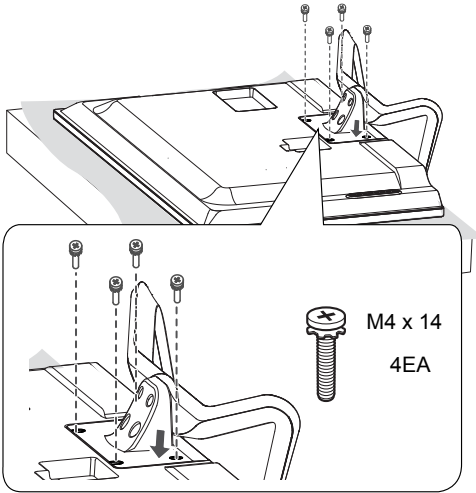
3



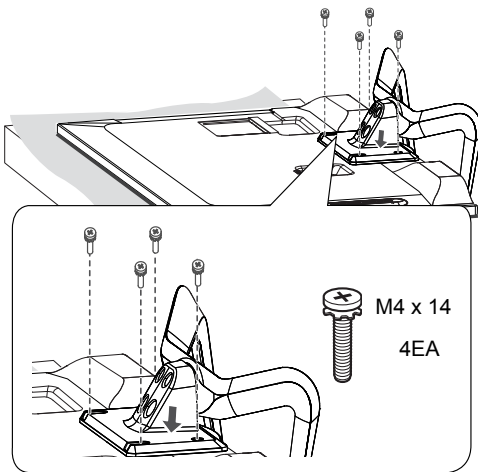
M4 x 14
4EA

3

(الطرازات LA62** و LN56** و LN570T و LN571* و LN61** فقط)



(الطرازات LA66** و 32/42/47/50/55LA64** و LA71** فقط)

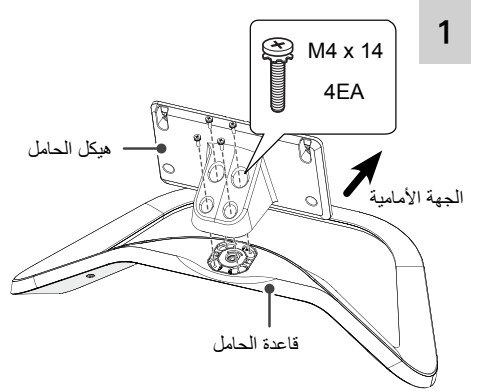


إعداد التلفزيون

قد تختلف الصورة المعروضة عن صورة التلفاز لديك.

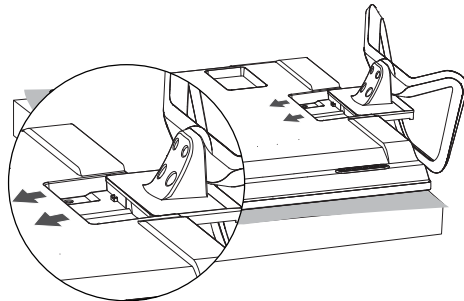
تركيب الحامل

(الطرازات LA62** و 32/42/47/50/55LA64** و LA66** و LN56** و LN570T و LN571* و LN61** و LA71** فقط)



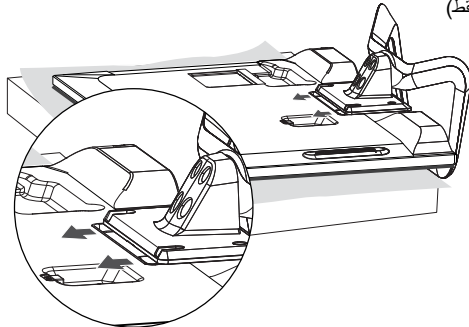
1

(الطرازات LA62** و LN56** و LN570T و LN571* و LN61** فقط)

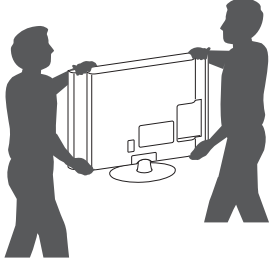


2

(الطرازات LA66** و 32/42/47/50/55LA64** و LA71** فقط)



- يتطلب نقل جهاز تلفاز كبير شخصين على الأقل.
- عند نقل التلفاز باليد، يجب الإمساك به كما هو موضح في الصورة التالية.



- عند نقل التلفاز، لا تعرّضه للارتجاج أو الإهتزاز الشديد.
- عند نقل التلفاز، اجعله دومًا مستقيمًا، وتجنّب قلبه على جانبه أو إمالاته يمينًا أو يسارًا.
- لا تستخدم القوة المفرطة لدرجة التسبب في إمالة /ثني هيكل الإطار إذ قد يؤدي هذا إلى إلحاق ضرر بالشاشة.

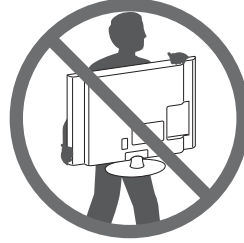
حمل التلفاز ونقله

عند نقل التلفاز أو حمّله، يُرجى قراءة الإرشادات التالية لتجنب خدشه أو إلحاق الضرر به ولضمان النقل الآمن بغض النظر عن نوع التلفاز وحجمه.

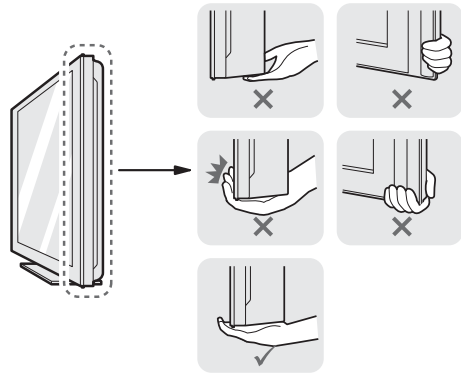
تنبيه

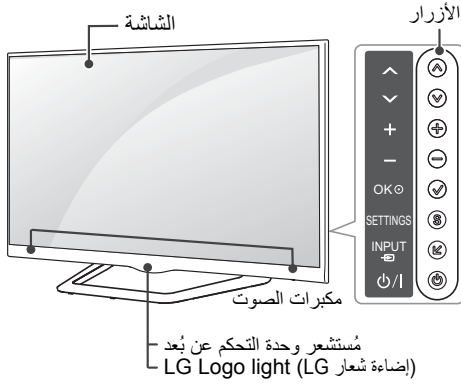


- تجنب لمس سطح الشاشة في كل وقت، إذ قد يؤدي ذلك إلى إلحاق الضرر بها.
- يوصى بنقل التلفاز في الصندوق أو مغلفًا بمواد التعبئة التي أرفقت به.
- افصل سلك الطاقة وجميع الكبلات قبل نقل التلفاز أو حمّله.
- عند الإمساك بالتلفاز، يجب أن يكون اتجاه الشاشة بعيدًا عنك وذلك لتجنب إلحاق الضرر بها.

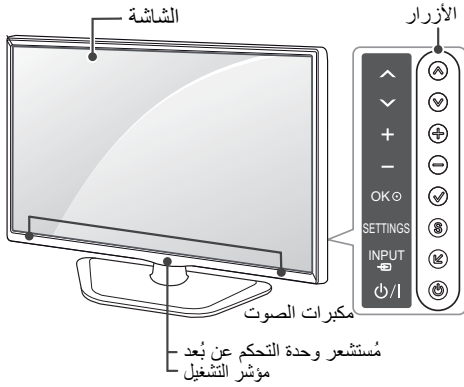


- أمسك الجزء العلوي والسفلي من إطار التلفاز بإحكام. تأكد من عدم الإمساك بالجزء الشفاف أو بمكبر الصوت أو بمنطقة شبكة مكبر الصوت.





النوع D : الطرازات 60LA74** فقط



النوع E : الطرازات LN572Z و LN572Y و LN570B و LN5700 و LN572* فقط

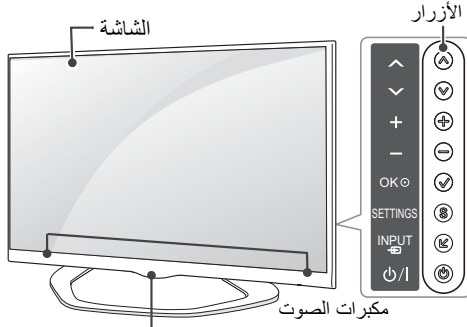
الوصف	الزر
للتنقل عبر البرامج المحفوظة.	⤴ ⤵
لضبط مستوى الصوت.	+ -
لتحديد خيار القائمة المميز أو تأكيد إدخال معين.	✓
للوصول إلى القائمة الرئيسية، أو لحفظ الإدخال والخروج من القوائم.	S
لتغيير مصدر الإدخال.	⏪
لتشغيل التلفاز أو إيقاف تشغيله.	⏻

ملاحظة



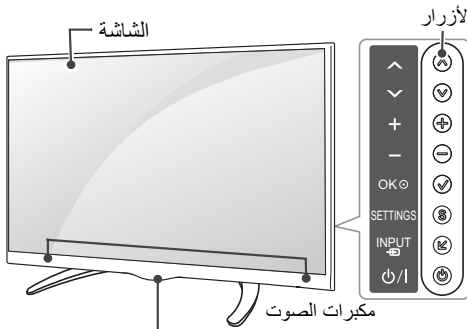
- يمكنك ضبط إضاءة شعار LG على التشغيل أو إيقاف التشغيل عن طريق تحديد **OPTION (خيارات)** في القوائم الرئيسية. (حسب الطراز)

الأجزاء والأزرار



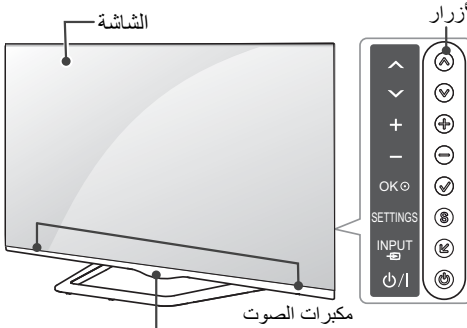
النوع A : الطرازات LA62** و
32/42/47/50/55LA64**
و LA66** و LA71** و LN56**
و LN570T و LN571* و LN61** فقط

- مُستشعر وحدة التحكم عن بُعد
- LG Logo light (إضاءة شعار LG)
- (الطرازات 32/42/47/50/55LA64** و LA66** و LA71** فقط)
- مؤشر التشغيل
- (الطرازات LN56** و LN570T و LN571* و LN61** و LA62** فقط)



النوع B : الطرازات 60LA64** فقط

- مُستشعر وحدة التحكم عن بُعد
- LG Logo light (إضاءة شعار LG)



النوع C : الطرازات LA69** و 42/47/55LA74** فقط

- مُستشعر وحدة التحكم عن بُعد
- LG Logo light (إضاءة شعار LG)

العناصر التي يتم شراؤها بشكل منفصل

يمكن تغيير العناصر التي يتم شراؤها بشكل منفصل أو تعديلها بهدف تحسين الجودة من دون أي إشعار. اتصل بالوكيل لشراء هذه العناصر. تعمل هذه الوحدات مع بعض الطرازات فقط.



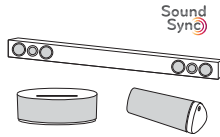
AN-MR400
وحدة التحكم السحرية عن بُعد Magic



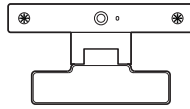
AG-F***
نظارات السينما ثلاثية الأبعاد



AG-F*DP**
نظارات اللعب الثنائي



الجهاز الصوتي من LG



AN-VC4**
كاميرا مكالمات الفيديو



Tag on



AN-WF100
وحدة استقبال (دونجل) Wi-Fi

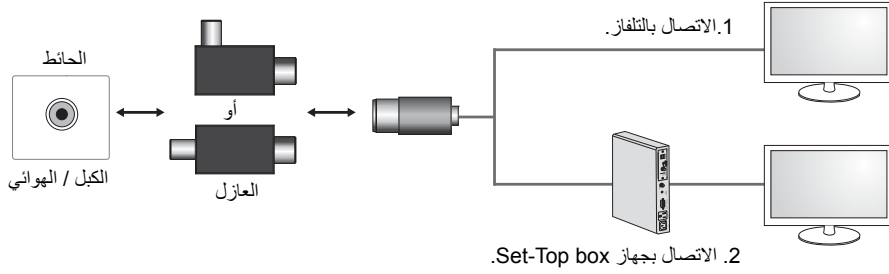
التوافق	LN56**	LN61** و LN57**	LA62** و LA64** و LA66** و LA69** و LA71** و LA74**
AG-F***DP نظارات اللعب الثنائي			•
AG-F*** نظارات السينما ثلاثية الأبعاد			•
AN-MR400 وحدة التحكم السحرية عن بُعد Magic		•	•
AN-VC4** كاميرا مكالمات الفيديو		•	•
الجهاز الصوتي من LG		•	•
Tag on		•	•
AN-WF100 وحدة استقبال (دونجل) Wi-Fi		•	•

قد يتغير اسم الطراز أو تصميمه استنادًا إلى ترقية وظائف المنتج، أو ظروف الشركة المصنعة أو سياساتها.

ملاحظة



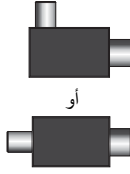
- دليل تثبيت عازل الهوائي
 - استخدم هذا العازل لتثبيت التلفاز في مكان يوجد فيه تفاوت في الفولتية بين التلفاز و GND الخاص بإشارة الهوائي.
 - « إذا كان ثمة تفاوت في الفولتية بين التلفاز و GND الخاص بإشارة الهوائي، فيمكن أن ترتفع حرارة وحدة الاتصال بالهوائي وقد تؤدي الحرارة المقرطة إلى وقوع حادث.
 - لمزيد من الأمان عند مشاهدة التلفاز، يمكنك إزالة فولتية الطاقة من هوائي التلفاز بصورة فعالة أكثر. يوصى بتعليق العازل على الحائط. إذا كان لا يمكن تثبيته على الحائط، قم بتعليقه على التلفاز. تجنب فصل عازل الهوائي بعد التثبيت.
 - تأكد من توصيل هوائي التلفاز قبل البدء.



قم بتوصيل أحد طرفي العازل بمقبس الكبل/الهوائي والطرف الثاني بالتلفاز أو جهاز Set-Top box.

"من شأن الأجهزة المتصلة بوحدة التاريض الواقية الخاصة بالمبنى عبر الاتصال الرئيسي أو عبر أجهزة أخرى متصلة بوحدة التاريض الواقية - بالإضافة إلى الأجهزة المتصلة بنظام توزيع الكبل باستخدام كبل محوري، أن تؤدي في بعض الأحيان إلى نشوب حريق. وبالتالي يجب توفير الاتصال بنظام توزيع الكبل عبر جهاز يقوم بتوفير عزل كهربائي ما دون نطاق تردد معين (عازل جلفاني، يرجى مراجعة EN 60728-11)"

عند تثبيت عازل التردد الراديوي، قد ينخفض مستوى حساسية الإشارة على نحو خفيف.



العازل
(حسب الطراز)
(راجع الصفحة 12)



براغي الحامل
P5 x 25 ، 3EA
M4 x 14 ، 4EA
(الطرزات LN570B و
LN570Z و LA570Y
و LA5700 و LN572*
فقط)
(راجع الصفحة 19)

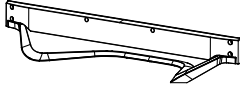


براغي الحامل
M4 x 20 ، 4EA
(الطرزات LA69** و
LA74** فقط)
(راجع الصفحة 18)

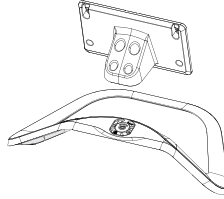


براغي الحامل
M4 x 14 ، 8EA
(الطرزات LA62** و
LA64** و LA66** و
LA71** و LN56** و
LN570T و LN571* و
LN61** فقط)
(راجع الصفحة 17 و 18)

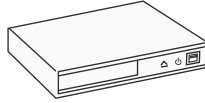
العربية



قاعدة الحامل
(الطرزات LA69** و LA74**
فقط)
(راجع الصفحة 18)



هيكل الحامل / قاعدة الحامل
(الطرزات LA62** و
32/42/47/50/55LA64**
و LA66** و LA71** و
LN56** و LN570T و
LN571* و LN61** فقط)
(راجع الصفحة 17)



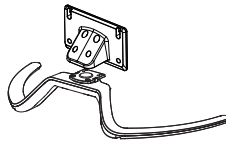
بلو راي
(الطرزات LA6980 فقط)



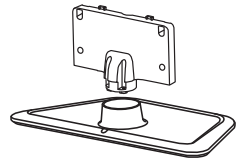
فواصل المبعادة الداخلية
للتثبيت على الحائط
4EA
(للطرزات LA64** فقط)
(راجع الصفحة 23)



أداة التحكم في الكبل
2EA
(الطرزات 60LA64** فقط)
(راجع الصفحة 24)



هيكل الحامل / قاعدة الحامل
(الطرزات 60LA64** فقط)
(راجع الصفحة 18)



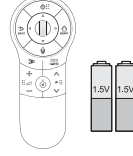
هيكل الحامل / قاعدة الحامل
(الطرزات LN570B و
LN570Z و LA570Y
و LA5700 و LN572*
فقط)
(راجع الصفحة 19)



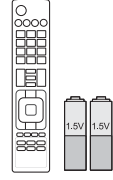
Tag on
(حسب الطراز)



دليل المالك



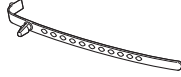
وحدة التحكم السحرية عن بعد
Magic، البطاريات
(بحجم AA)
(الطرازات LA620* و LA621* و LA623T و LA640* و LA66** و LA69** و LA71** و LA74** و LN570B و LN570Y و LN570Z و LA5700 و LN572* و LN61** فقط)
(حسب الطراز)
(راجع الصفحة 33)



وحدة التحكم عن بُعد والبطاريات
(بحجم AAA)
(حسب الطراز)
(انظر الصفحة 30 و 31 و 32)



سلك الطاقة
(حسب الطراز)



حامل كبل
(حسب الطراز)
(راجع الصفحة 24)



نظارات اللعب الثنائي
(حسب الطراز)



نظارات السينما ثلاثية الأبعاد
قد يختلف عدد نظارات الأبعاد
الثلاثية تبعاً للبلد أو الطراز.
(حسب الطراز)



برغي القوس
P4 x 8، 2EA
(الطرازات)
47/50LA62**
47/50LA64** و
47/50LA66** و
47LA71** و
47/50LN570T و
47/50LN571* و
47LN61* فقط)
(راجع الصفحة 20)



برغي القوس
M4 x 8، 2EA
(الطرازات)
32/39/42LA62**
32/42LA64** و
32/42LA66** و
32/39LN56** و
32/42LN570T و
32/42LN571* و
32/42LN61** فقط)
(راجع الصفحة 20)



كبل التثبيت بالمكتب
2EA
(الطرازات)
32/39/42/47/50LA62**
و 32/42/47/50LA64**
و 32/42/47/50LA66**
و 47LA71**
و 32/39LN56**
و 32/42/47/50LN570T
و 32/42/47/50LN571*
و 32/42/47LN61** فقط)
(راجع الصفحة 20)



برغي التثبيت بالمكتب
(1EA : الطرازات)
32/42/47/50/60LN570B
و 32/42/47/50/60LN570Y
و 32/42/47/50/60LN570Z
و 32/42/47/50/60LN5700
و 32/42/47/50/60LN572*
32/42/47/50/60LN572*
(فقط)
(الطرازات : 2EA)
32/39/42/47/50LA62**
و 32/42/47/50LA64**
و 32/42/47/50LA66**
و 47LA71**
و 32/39LN56**
و 32/42/47/50LN570T
و 32/42/47/50LN571*
و 32/42/47LN61** فقط)
(راجع الصفحة 20)

ملاحظة

- قد تختلف الصورة المعروضة عن صورة التلفاز لديك.
- قد تختلف خيارات العرض على الشاشة الخاصة بكل جهاز تلفاز بشكل بسيط عما هو مبين في هذا الدليل.
- قد تختلف القوائم والخيارات المتوفرة عن مصدر الإدخال أو طراز المنتج الذي تستخدمه.
- يمكن إضافة ميزات جديدة إلى هذا التلفاز في المستقبل.
- يمكن ضبط التلفاز على وضع الاستعداد للحد من استهلاك الطاقة. ويجب إيقاف تشغيل التلفاز في حالة عدم مشاهدته لبعض الوقت، حيث يسهم ذلك في الحد من استهلاك الطاقة.
- يمكن الحد من استهلاك الطاقة بشكل كبير إذا تم تخفيف سطوع الصورة، مما يؤدي بالتالي إلى تخفيض كلفة التشغيل الإجمالية.

عملية التثبيت

- 1 افتح عبوة المنتج وتأكد من اشتغالها على كل الملحقات.
 - 2 ثبت الحامل بجهاز التلفاز.
 - 3 قم بتوصيل جهاز خارجي بجهاز التلفاز.
 - 4 تأكد من توافر اتصال الشبكة.
- يمكنك استخدام وظائف شبكة التلفاز عند اتصال الشبكة فقط.

التجميع والتحضير

فك التغليف

تحقق من توفر العناصر التالية في الصندوق. في حالة فقدان أي من الملحقات، يرجى الاتصال بالوكيل المحلي الذي اشترت منه الجهاز. قد تختلف الصور الواردة في هذا الدليل عن الشكل الحقيقي للجهاز وعناصره.

تنبيه

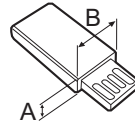
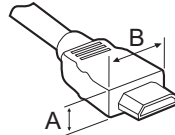
- لا تستخدم أي مواد غير معتمدة لضمان السلامة وطول العمر الافتراضي للمنتج.
- لا يغطي الضمان أي أضرار أو إصابات تنتج عن استخدام مواد غير معتمدة.
- لا يجب نزع الفيلم الرقيق المثبت على شاشة بعض الطرازات.

ملاحظة

- قد تختلف العناصر المرفقة مع المنتج حسب الطراز.
- قد تتغير مواصفات المنتج أو المحتويات في هذا الدليل دون إخطار مسبق نتيجة ترقية وظائف الجهاز.
- للحصول على أفضل اتصال، يجب ألا تتجاوز أطراف كبلات HDMI ووحدات USB 10 مم سمًا و 18 مم عرضًا. استخدم كبل إطالة يعتمد USB 2.0 إذا كان كبل USB أو بطاقة ذاكرة USB لا تلائم منفذ USB في التلفاز.

10 مم ≅ (A)*

18 مم ≅ (B)*



عرض الصور ثلاثية الأبعاد (الطرازات ثلاثية الأبعاد فقط)



تنبيه

بيئة المشاهدة

- مسافة المشاهدة
- حافظ على وجود مسافة لا تقل عن ضعف طول الشاشة القطري عند مشاهدة محتويات ثلاثية الأبعاد. في حالة عدم الشعور بالراحة عند مشاهدة المحتويات ثلاثية الأبعاد، ابتعد عن التلفاز.

عمر المشاهدة

- الأطفال الصغار/الأطفال
- يحظر استخدام/مشاهدة المحتويات ثلاثية الأبعاد للأطفال دون 5 أعوام.
- قد يتفاعل الأطفال دون 10 أعوام بصورة زائدة وتصبح الإثارة لديهم أكبر حيث إن حاسة الرؤية لديهم لا تزال في طور النمو (على سبيل المثال، قد يحاولون لمس الشاشة أو القفز داخلها). لذا ينبغي مراقبة الأطفال جيدًا والانتباه لهم عند مشاهدتهم المحتويات ثلاثية الأبعاد.
- لدى الأطفال تفاوت في الرؤية بالعين للعروض ثلاثية الأبعاد بخلاف البالغين وذلك لأن المسافة بين العينين لديهم أقصر من المسافة عند البالغين. لذا فهم يتلقون عمقًا أكبر بالنسبة للعروض المجسمة مقارنة بالبالغين عند مشاهدة نفس الصورة ثلاثية الأبعاد.
- المراهقون
- قد يتفاعل المراهقون أقل من 19 عامًا مع الحساسية بسبب التنبيه الصوري الناتج من الإضاءة في المحتويات ثلاثية الأبعاد. لذا قدم لهم النصح بالابتعاد عن مشاهدة المحتويات ثلاثية الأبعاد لفترة طويلة عندما يشعرون بالتعب.
- كبار السن
- قد يتلقى كبار السن تأثيرًا ثلاثي الأبعاد أقل مقارنة بالشباب. لا تجلس أقرب من المسافة الموصى بها عند مشاهدة التلفاز.

تنبيهات عند استخدام نظارات الأبعاد الثلاثية

- تأكد من استخدام نظارات الأبعاد الثلاثية الخاصة بـ LG. وإلا، فإن تكون قادرًا على مشاهدة مقاطع الفيديو ثلاثية الأبعاد بشكل صحيح.
- لا تستخدم نظارات الأبعاد الثلاثية بدلًا من النظارات العادية أو النظارات الشمسية أو النظارات الواقية.
- قد يؤدي استخدام نظارات الأبعاد الثلاثية المعدلة إلى إجهاد العين أو تشويه الصورة.
- لا تحتفظ بنظارات الأبعاد الثلاثية في درجات حرارة مرتفعة جدًا أو منخفضة جدًا. فقد يتسبب ذلك في تشوه شكلها.
- إن نظارات الأبعاد الثلاثية سهلة الكسر والخدش. استخدم دائمًا قطعة قماش نظيفة وناعمة لتنظيف العدسات. لا تخدش عدسات النظارات باستخدام أشياء حادة أو تقم بتنظيفها/مسحها باستخدام مواد كيميائية.



تحذير

بيئة المشاهدة

- وقت العرض
- عند مشاهدة محتويات ثلاثية الأبعاد، خذ قسطًا من الراحة قدره 5 - 15 دقيقة كل ساعة. حيث قد يتسبب عرض المحتويات ثلاثية الأبعاد لفترة طويلة في الإصابة بالصداع أو الدوار أو الإرهاق أو إجهاد العين.

بالنسبة إلى الذين يعانون من النوبات المرضية المتعلقة بالتحسس

الضوئي أو الأمراض المزمنة

- قد يعاني بعض المستخدمين نوبات مرضية أو أعراض أخرى غير عادية عند تعرضهم لضوء وامض أو لنمط محدد من المحتويات ثلاثية الأبعاد.
- تجنب مشاهدة مقاطع الفيديو ثلاثية الأبعاد إذا كنت تشعر بغيثان أو كنت حاملاً و/أو كنت تعاني من مرض مزمن وخاصة الصرع أو اضطرابات القلب أو ضغط الدم وما شابه.
- لا يُوصى بمشاهدة المحتويات ثلاثية الأبعاد للمصابين بالعمى المجسم أو الشذوذ المجسم. فقد يشعرون بازدواج الصور أو بعدم الراحة أثناء المشاهدة.
- إذا كنت تعاني من الحول أو الغمش (ضعف الرؤية) أو الاستجماتيزم، فقد تواجه مشكلة في الإحساس بالعمق وقد تشعر بالتعب بسرعة بسبب الصور المزدوجة. ينصح بأخذ أقساط من الراحة أكثر من المعدل الذي يأخذه البالغون.
- إذا كان هناك تفاوت في الرؤية بين العين اليمنى واليسرى، فتتحقق من قوة حاسة البصر لديك قبل مشاهدة المحتويات ثلاثية الأبعاد.

الأعراض التي تتطلب الانقطاع عن مشاهدة المحتويات ثلاثية

الأبعاد أو تجنبها

- تجنب مشاهدة المحتويات ثلاثية الأبعاد عندما تشعر بالتعب الناشئ عن قلة النوم أو العمل الكثير أو كنت تحت تأثير المشروب.
- عند الشعور بهذه الأعراض، توقف عن استخدام/مشاهدة المحتويات ثلاثية الأبعاد وخذ قسطًا من الراحة حتى تزول الأعراض.
- استشر الطبيب عند استمرار هذه الأعراض. قد تشمل الأعراض الشعور بالصداع أو الإحساس بالم بقلة العين أو الدوار أو الغثيان أو خفقان القلب أو ضبابية في الرؤية أو عدم الراحة أو ازدواج الصورة أو عدم الراحة في الرؤية أو الإحساس بالتعب.

- إن اللوحة عبارة عن منتج بشاشة ذات تقنية عالية ودرجة دقة تتراوح بين مليونين وستة ملايين بكسل. قد ترى نقاطاً سوداء صغيرة و/أو نقاطاً ملونة ساطعة (حمراء أو زرقاء أو خضراء) بحجم 1 جزء في المليون من اللوحة. ولا يشير هذا إلى وجود عطل ولا يؤثر على أداء المنتج وموثوقيته. تحدث أيضاً هذه الظاهرة في منتجات جهات أخرى ولا تشكل سبباً لاستبدال المنتج أو استرداد المبلغ المدفوع.



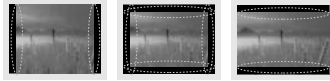
- قد ترى درجة سطوع مختلفة وقد يختلف لون اللوحة حسب موضع مشاهدتك (من الجهة اليسرى/اليمنى/العلوية/السفلية). تحدث هذه الظاهرة بسبب خصائص اللوحة. ولا يتعلق هذا بأداء المنتج ولا يشير إلى عطل فيه.



- قد يؤدي عرض صورة ثابتة (كشعار قناة البث أو القائمة التي تظهر على الشاشة أو مشهد من إحدى ألعاب الفيديو) لفترة طويلة من الوقت إلى إلحاق الضرر بالشاشة، الأمر الذي يتسبب ببقاء الصورة وهذا الأمر معروف بالتصاق الصورة. ولا يغطي ضمان المنتج مشكلة التصاق الصورة. تجنب عرض صورة ثابتة على شاشة التلفاز لفترة طويلة (ساعتين أو أكثر لشاشة LCD، وساعة واحدة أو أكثر لشاشة البلازما).

وأيضاً في حالة مشاهدة التلفاز لفترة طويلة مع ضبط نسبة الطول إلى العرض على 4:3، قد يظهر التصاق الصور على حدود اللوحة.

تحدث أيضاً هذه الظاهرة في منتجات جهات أخرى ولا تشكل سبباً لاستبدال المنتج أو استرداد المبلغ المدفوع.



الصوت الصادر من التلفاز

- صوت "تكسير": يعود سبب الصوت الصادر عند مشاهدة التلفاز أو إيقاف تشغيله إلى التقلص الحراري للبلستيك بفعل الحرارة والرطوبة. هذا الصوت شائع في المنتجات التي يكون فيها تغيير الشكل بفعل الحرارة ضرورياً. طنين الدائرة الكهربائية/طنين الشاشة: يصدر صوت خافت من دائرة التبديل ذات السرعة العالية، والتي تمّد المنتج بقوة تيار عالية لتشغيله. ويختلف ذلك بحسب المنتج. لا يؤثر هذا الصوت على أداء المنتج وموثوقيته.

- عند فصل الكبل، أمسك القابس وافصله عن طريق سحبه من القابس. لا تسحب كبل الطاقة لفصل الكبل من لوحة الطاقة وإلا فقد يتسبب ذلك في نشوب حريق.



- عند تحريك المنتج، تأكد من إيقاف تشغيله أولاً. ثم، قم بفصل كبلات الطاقة وكبلات الهوائي وكل كبلات التوصيل. حيث قد يتلف جهاز التلفاز أو سلك الطاقة مما قد يتسبب في خطر نشوب حريق أو حدوث صدمة كهربائية.



- عند تحريك المنتج أو فك تغليفه، استعن بشخص آخر لحمله لأن المنتج ثقيل. وإلا فقد يتسبب ذلك في حدوث إصابة.



- اتصل بمركز الخدمة مرة واحدة سنوياً لتنظيف أجزاء المنتج الداخلية. قد يتسبب الغبار المتراكم بعطل ميكانيكي.



- أوكّل أعمال الخدمة والصيانة لفريق الخدمة المؤهل. تكون أعمال الخدمة والصيانة مطلوبة عندما يتعرّض الجهاز لأي ضرر، كتضرر سلك الإمداد بالطاقة أو القابس، أو انسكاب سائل أو وقوع شيء على الجهاز، أو تعرّض الجهاز للمطر أو الرطوبة، أو عدم تشغيله بشكل طبيعي، أو وقوعه.



- إذا كان المنتج بارداً عند لمسه، فقد تلحظ "وميضاً" بسيطاً عند تشغيله. هذا الأمر طبيعي في أجهزة التلفاز.



- تجنب تراكم الغبار على أطراف قابس الطاقة أو مصدر الطاقة.
قد يؤدي ذلك إلى خطر نشوب حريق.



- احرص على حماية سلك الطاقة من سوء الاستخدام المادي والميكانيكي، مثل تعرضه للثني أو الالتواء أو الضغط عليه أو إغلاق الباب عليه أو المشي فوقه. انتبه جيدًا للمقابس ومصدر الطاقة في الحائط والمناطق حيث يخرج السلك من الجهاز.



- لا تضغط بيدك أو بشيء حاد مثل ظفر أو قلم رصاص أو قلم حبر بشدة على اللوحة أو تقم بخدشها.



- تجنب لمس الشاشة أو وضع أصبعك (أصابعك) عليها لفترة طويلة. فمن شأن ذلك إحداث تشويه مؤقت في الشاشة.



- عند تنظيف المنتج ومكوناته، قم بفصل قابس الطاقة أولاً ثم امسح قطعة من القماش الناعم. قد يؤدي استخدام القوة المفرطة إلى إحداث خدوش أو تغيير في الألوان. لا تستخدم رذاذ الماء أو قطعة قماش رطبة للتنظيف. لا تستخدم مطلقاً منظف الزجاج أو مواد التلميع الصناعية أو تلك الخاصة بالسيارات أو الشمع أو البنزين أو الكحول، إلخ والتي من شأنها إلحاق التلف بالمنتج ولوحته.
وإلا فقد يتسبب ذلك في نشوب حريق أو حدوث صدمة كهربائية أو تلف للمنتج (تشوه الشكل أو التآكل أو التعطل).



- طالما كانت هذه الوحدة متصلة بمصدر التيار المتردد في الحائط، لا يتم فصلها عن مصدر الإمداد بالتيار المتردد حتى في حالة إيقاف تشغيل الوحدة.

- قد يشوش ضوء الشمس أو أي ضوء قوي آخر على الإشارة الصادرة عن وحدة التحكم عن بُعد. وفي هذه الحالة، عليك إعتام الغرفة.



- عند توصيل أجهزة خارجية كأجهزة ألعاب الفيديو، تأكد من أن الكابلات طويلة بما يكفي.
وإلا فقد يسقط المنتج وهو الأمر الذي قد يتسبب في حدوث إصابة أو تلف للمنتج.



- لا تقم بتشغيل/إيقاف تشغيل المنتج من خلال توصيل قابس الطاقة أو فصله من مصدر الطاقة بالحائط. (لا تستخدم قابس الطاقة كمفتاح).
فقد يؤدي ذلك إلى عطل ميكانيكي أو التسبب في حدوث صدمة كهربائية.

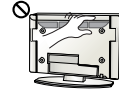


- يُرجى اتباع تعليمات التثبيت الموضحة أدناه لتفادي حدوث سخونة مفرطة للمنتج.

- يجب أن تتجاوز المسافة بين المنتج والحائط 10 سم.
-لا تقم بتثبيت المنتج في مكان لا توجد فيه تهوية (على سبيل المثال، على الرف في مكتبة أو في خزانة).
-لا تقم بتثبيت المنتج على سجادة أو سادة.
-تأكد من عدم انسداد فتحة التهوية بغطاء المائدة أو الستارة.
وإلا فقد يتسبب ذلك في نشوب حريق.

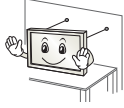


- احرص على عدم ملامسة فتحات التهوية عند مشاهدة التلفاز لفترات طويلة حيث قد تصير فتحات التهوية ساخنة. ولا يؤثر ذلك على أداء الجهاز أو تشغيله.



- قم بفحص سلك الجهاز بشكل دوري، فإن بدا لك تلفه أو سوء حالته، فافصله وتوقف عن استخدام الجهاز واطلب من فريق الخدمة المعتمد استبدال السلك بقطعة الغيار المناسبة.

- في حالة تركيب التلفاز على حامل، ستحتاج إلى القيام ببعض الإجراءات لتفادي سقوط المنتج. وإلا فقد يسقط المنتج مما قد يتسبب في حدوث إصابة.



- إذا أردت تثبيت المنتج على الحائط، فقم بتوصيل واجهة التثبيت ذات المعيار VESA (الأجزاء الإضافية) بالجانب الخلفي من المنتج. عند تركيب الجهاز باستخدام قوس التثبيت على الحائط (الأجزاء الإضافية)، تثبه بعناية حتى لا يسقط. استخدم التركيبات / الملحقات المحددة من قبل جهة الصنع فقط.

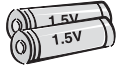
- عند تركيب الهوائي، استشر فني الخدمة المؤهل. فقد يؤدي ذلك إلى نشوب حريق أو حدوث صدمة كهربائية خطيرة.



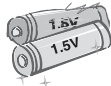
- ننصح بالمحافظة على مسافة تتراوح بين 2 و 7 أضعاف حجم الشاشة القطري عند مشاهدة التلفاز. في حالة مشاهدة التلفاز لفترة طويلة، قد يتسبب ذلك في رؤية مشوشة.



- استخدم نوع البطاريات المحدد فقط. فقد يؤدي ذلك إلى إلحاق الضرر بوحدة التحكم عن بُعد.



- لا تخلط بين البطاريات الجديدة والبطاريات القديمة. فقد يؤدي ذلك إلى زيادة درجة سخونة البطاريات بشكل زائد ومن ثم تسرب السائل منها.



- البطاريات لا ينبغي أن تتعرض للحرارة المفرطة. على سبيل المثال، أحفظهم بعيداً عن أشعة الشمس المباشرة، الموقد المفتوح (دون غطاء) والسخانات الكهربائية.
- لا تضع البطاريات غير القابلة للشحن في جهاز شحن البطاريات.
- تأكد من عدم وجود أي أشياء بين وحدة التحكم عن بُعد والمستشعر الخاص بها.



- في حالة حدوث أي مما يلي، قم بفصل المنتج على الفور واتصل بمركز الخدمة المحلي.
-تأثر المنتج بالصدمة
-تلف المنتج
-دخول أجسام غريبة داخل المنتج
-صدور دخان أو رائحة غريبة من المنتج
فقد يتسبب ذلك في نشوب حريق أو حدوث صدمة كهربائية.



- إذا لم ترغب في استخدام المنتج لوقت طويل، فافصل كبل الطاقة عن المنتج. يمكن أن يتسبب تراكم الغبار في نشوب حريق أو يمكن أن يؤدي تلف المواد العازلة إلى تسرب كهربائي أو صدمة كهربائية أو حريق.



- يجب عدم تعريض الجهاز للتقطير أو الرش، كما يجب عدم وضع أي غرض يحتوي على السوائل، كالمزهريات، على الجهاز.



- قم بتثبيت المنتج في مكان خالٍ من الموجات اللاسلكية.



- ينبغي توفر مساحة كافية بين الهوائي الخارجي وخطوط الطاقة للمحافظة على عدم تلامس الأول مع الثاني حتى في حالة سقوط الهوائي. إذ قد يؤدي ذلك إلى حدوث صدمة كهربائية.



- لا تقم بتثبيت المنتج في أماكن كالرفوف غير الثابتة أو الأسطح المنحنية. تجنب أيضاً الأماكن التي يحدث فيها اهتزاز أو حيث لا يكون المنتج مدعوماً بالكامل. وإلا فقد يسقط المنتج أو ينقلب، الأمر الذي قد يتسبب في حدوث إصابة أو تلف للمنتج.



- لا تدخل الأشياء المعدنية كالعملات أو دبائيس الشعر أو عيدان الأكل أو السلك في المنتج أو المواد سريعة الاشتعال كالورق وعيدان الثقاب. يجب أن ينتبه الأطفال جيداً. قد تحدث صدمة كهربائية أو ينشب حريق أو تحدث إصابات. في حالة سقوط جسم غريب داخل المنتج، قم بفصل سلك الطاقة واتصل بمركز الخدمة.



- لا تقم برش الماء على المنتج أو تقم بمسحه بمادة سريعة الاشتعال (مرقق الدهان "النتر" أو البنزين). فقد ينشب حريق أو تحدث صدمة كهربائية.



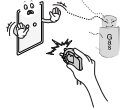
- لا تسمح بتعرض المنتج للصدمات أو بسقوط أي أشياء داخله، ولا تطرق كذلك على الشاشة بأي شيء. قد تتعرض للإصابة أو قد يتلف المنتج.



- لا تلمس أبداً هذا المنتج أو الهوائي أثناء هبوب العواصف الرعدية أو البرقية. فقد تتعرض للصعق الكهربائي.



- لا تلمس مطلقاً مصدر الطاقة بالحائط عندما يكون هناك تسرب غازي، عليك فتح النوافذ وتهوية الغرفة. فقد ينشب حريق أو تصاب بحروق بفعل الحرارة.



- لا تقم بتفكيك المنتج أو إصلاحه أو تعديله وفقاً لتقديرك الخاص. فقد ينشب حريق أو تحدث صدمة كهربائية. اتصل بمركز الخدمة المحلي لفحص المنتج أو معايرته أو إصلاحه.



- احرص على عدم سقوط المنتج أو وقوعه عند توصيل أجهزة خارجية. وإذا فقد يتسبب ذلك في حدوث إصابة شخصية أو تلف المنتج.



- أبق مواد التغليف المضادة للرطوبة أو التغليف المصنوع من الفينيل بعيداً عن متناول الأطفال. المواد المضادة للرطوبة تلحق الضرر في حالة ابتلاعها. في حالة ابتلاعها عن طريق الخطأ، أجب المريض على التقيؤ وتوجه إلى أقرب مستشفى. بالإضافة إلى ذلك، يمكن أن يتسبب التغليف المصنوع من الفينيل بالاختناق. فأبقه بعيداً عن متناول الأطفال.



- لا تدع الأطفال يتسلفون التلفاز أو يعلقون به. وإذا فقد يسقط التلفاز مما يتسبب في حدوث إصابة خطيرة.



- تخلص من البطاريات بحرص لمنع الأطفال من تناولها بالفم. في حالة تناول الطفل للبطاريات بالفم، اصطحبه إلى الطبيب على الفور.



- لا تدخل موصلاً (مثل القطع المعدنية) في أحد طرفي كبل الطاقة بينما يكون الطرف الآخر موصولاً بطرف الإدخال في الحائط. بالإضافة إلى ذلك، لا تلمس كبل الطاقة فوراً بعد توصيله بطرف الإدخال في الحائط. فقد تتعرض للصعق الكهربائي. (حسب الطراز)



- لا تضع مواد سريعة الاشتعال قرب المنتج. هناك خطر حدوث انفجار أو نشوب حريق بسبب اللامبالاة في التعامل مع المواد سريعة الاشتعال.



تعليمات الأمان

يرجى قراءة احتياطات الأمان هذه بعناية قبل استخدام المنتج.

تحذير !

- لا تضع التلفاز ووحدة التحكم عن بُعد في البيئات التالية:
 - موقع يتعرض لأشعة الشمس المباشرة
 - منطقة ذات رطوبة عالية كالحمام مثلاً
 - قرب مصدر حرارة كالمواقد أو الأجهزة الأخرى التي تُصدر حرارة
 - قرب طاولات المطبخ أو أجهزة ضبط الرطوبة حيث يمكن أن يتعرض بسهولة للنخار أو الزيت
 - منطقة معرضة للمطر أو الرياح
 - قرب حاويات الماء كالمزهرات
- وإلا فقد يتسبب ذلك في نشوب حريق أو حدوث صدمة كهربائية أو تعطل المنتج أو تغيير شكله.



- لا تضع المنتج حيث قد يتعرض للغبار. قد يؤدي ذلك إلى خطر نشوب حريق.



- يعد قابس التيار الرئيسي وسيلة فصل التيار. يجب أن يظل القابس جاهزاً للتشغيل.



- لا تلمس قابس الطاقة عندما تكون يدك مبللتين. بالإضافة إلى ذلك، إذا كان طرف السلك رطباً أو يغطيه الغبار، فقم بتجفيف قابس الطاقة تماماً أو امسح الغبار عنه. قد تتعرض للصعق الكهربائي بسبب الرطوبة الزائدة.



- احرص على توصيل كبل الطاقة بالتيار الأرضي. (باستثناء الأجهزة التي لا يوجد بها طرف ارضي)
- قد تتعرض للصعق الكهربائي أو الإصابة.



- قم بتثبيت كبل الطاقة بالكامل. إذا لم يتم تثبيت كبل الطاقة تماماً، فقد ينشب حريق.



- احرص على عدم حدوث تلامس بين سلك الطاقة وأشياء ساخنة كجهاز التدفئة. فقد يؤدي ذلك إلى نشوب حريق أو حدوث صدمة كهربائية خطيرة.



- لا تضع المنتج أو أشياء ثقيلة فوق كبلات الطاقة. وإلا، فقد يتسبب ذلك في نشوب حريق أو حدوث صدمة كهربائية.



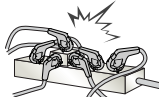
- قم بئني كبل الهوائي بين داخل المبنى وخارجه لمنع تدفق الأمطار إلى الداخل. إذ قد يتسبب الماء في إلحاق الضرر داخل المنتج وقد يتسبب في حدوث صدمة كهربائية.



- قم بئني كبل الهوائي بين داخل المبنى وخارجه لمنع تدفق الأمطار إلى الداخل. إذ قد يتسبب الماء في إلحاق الضرر داخل المنتج وقد يتسبب في حدوث صدمة كهربائية.



- عند تثبيت تلفاز على الحائط، تأكد من عدم تركيب التلفاز من خلال تعليقه بواسطة كبل طاقة وكبلات إشارة متدلية من الجزء الخلفي للتلفاز. إذ قد يتسبب ذلك في نشوب حريق أو حدوث صدمة كهربائية.



جدول المحتويات

36	الصيانة	3	تعليمات الأمان
36	تنظيف التلفاز	8	- عرض الصور ثلاثية الأبعاد (الطرازات ثلاثية الأبعاد فقط)
36	- الشاشة والإطار والهيكل الخارجي والحامل		
36	- سلك الطاقة	9	عملية التثبيت
36	استكشاف الأخطاء وإصلاحها	9	التجميع والتحضير
37	المواصفات	9	فك التغليف
48	التراخيص	13	العناصر التي يتم شراؤها بشكل منفصل
48	إشعار البرامج مفتوحة المصدر	14	الأجزاء والأزرار
48	إعداد جهاز التحكم الخارجي	16	حمل التلفاز ونقله
		17	إعداد التلفزيون
		17	- تركيب الحامل
		20	التثبيت على الطاولة
		22	التثبيت على الحائط
		24	ترتيب الكبلات
		25	إجراء التوصيلات
		25	توصيل الهوائي
		26	وصلة HDMI
		26	توصيل سماعة الرأس
		27	وصلة تحويل إشارة DVI إلى HDMI
		27	وصلة المكون
		28	وصلة الفيديو المركب
		28	التوصيل بنظام صوت
		28	- وصلة الصوت الرقمي البصري
		29	التوصيل بوحدة USB
		29	توصيل MHL
		30	وحدة التحكم عن بُعد
		33	وظائف وحدة التحكم السحرية عن بُعد
			MAGIC
		34	تسجيل وحدة التحكم السحرية عن بُعد Magic
		34	كيفية استخدام وحدة التحكم عن بُعد Magic
		34	احتياطات ينبغي مراعاتها عند استخدام وحدة التحكم عن بُعد Magic
		35	استخدام دليل المستخدم

تحذير

- إذا تجاهلت رسالة التحذير، فقد تتعرض لإصابة بالغة أو حادث خطير أو حالة وفاة.

تنبيه

- إذا تجاهلت رسالة التنبيه، قد تتعرض لإصابة طفيفة أو قد يتسبب ذلك بالحاق ضرر بالمنتج.

ملاحظة

- تساعدك الملاحظة على معرفة المزيد حول المنتج واستخدامه بأمان. يُرجى قراءة الملاحظة بعناية قبل استخدام المنتج.



دليل المالك تلفاز* LED

* إن تلفاز LED من LG مزود بشاشة LCD مع إضاءة خلفية بتقنية LED.

يرجى قراءة هذا الدليل بعناية قبل تشغيل الجهاز والاحتفاظ به للرجوع إليه في المستقبل.

LA64**
LA69**
LA74**
LN57**

LA62**
LA66**
LA71**
LN56**
LN61**

www.lg.com