



# מדריך למשתמש טלוויזיית LED

\*טלוויזיית LED של LG מכילה מסך LCD עם תאורת LED אחורית.

יש לקרוא בעיון מדריך זה לפני הפעלת המכשיר ולשמור אותו  
לצורך עיון בעתיד.

LA62\*\*  
LA64\*\*  
LA66\*\*  
LA69\*\*  
LA74\*\*  
LN57\*\*

## תוכן העניינים

<b>43</b>	<b>רישיונות</b>	<b>3</b>	<b>הוראות בטיחות</b>
<b>43</b>	<b>הודעה בדבר תוכנת קוד פתוח</b>	8	תצוגת תלת-ממד (בדגמי תלת-ממד בלבד)
<b>43</b>	<b>הגדרת התקן שליטה חיצוני</b>	<b>9</b>	<b>הליך התקנה</b>
		<b>9</b>	<b>הרכבה והכנה</b>
		9	הוצאה מהאריזה
		13	לרכישה בנפרד
		14	חלקים ולחצנים
		15	הרמת הטלוויזיה והזזתה
		16	התקנת הטלוויזיה
		16	- חיבור המעמד
		18	התקנה על גבי שולחן
		21	התקנה על הקיר
		22	סידור הכבלים
		<b>23</b>	<b>חיבורים</b>
		23	חיבור לאנטנה
		24	חיבור HDMI
		24	חיבור HDMI ל-DVI
		25	חיבור Component
		25	חיבור Composite
		26	חיבור שמע
		26	- חיבור שמע אופטי דיגיטלי
		26	חיבור אוזניות
		27	חיבור USB
		27	חיבור MHL
		<b>28</b>	<b>שלט רחוק</b>
		<b>30</b>	<b>פונקציות השלט רחוק Magic</b>
		31	רישום השלט רחוק Magic
		31	כיצד להשתמש בשלט רחוק Magic
		31	אמצעי בטיחות לשימוש בשלט רחוק Magic
		<b>32</b>	<b>שימוש במדריך למשתמש</b>
		<b>33</b>	<b>תחזוקה</b>
		33	ניקוי הטלוויזיה
		33	- מסך, מסגרת, גוף המכשיר ומעמד
		33	- כבל חשמל
		<b>33</b>	<b>פתרון בעיות</b>
		<b>34</b>	<b>מפרטים</b>

עברית

**⚠ אזהרה**

• התעלמות מהודעת 'אזהרה' עלולה להוביל לפגיעות חמורות, לתאונות או לסכנת מוות.

**⚠ זהירות**

• התעלמות מהודעת 'זהירות' עלולה להוביל לפגיעות קלות או לגרום נזק למוצר.

**⚠ הערה**

• הערה זו מסייעת לכם להבין כיצד להשתמש במוצר ולהשתמש בו בבטחה. קראו את הוראות הבטיחות בעיון לפני השימוש במוצר.

## הוראות בטיחות

יש לקרוא הוראות בטיחות אלה בעיון לפני השימוש במוצר.

### אזהרה



• אין להניח את הטלוויזיה ואת השלט רחוק באזורים הבאים:  
-אזור החשוף לאור שמש ישיר  
-אזור שיש בו לחות גבוהה, כמו חדר אמבטיה  
-סמוך למקור חום, כגון תנור או התקנים אחרים הפולטים חום  
-סמוך לדלקי מטבח או להתקני לחות אשר עלולים לפלוט אדים או להתיז שמן  
-אזור החשוף לגשם או לרוח  
-סמוך לכלים המלאים במים, כגון אגרטים

אחרת, אתם עלולים להיחשף לסכנות של שריפה, מכת חשמל, תקלות בהפעלה או השחתה של המוצר.

• אין למקם את המוצר באזור שבו הוא עלול להיות חשוף לאבק. הדבר עלול לגרום לשריפה.



• התקע הראשי משמש כהתקן ניתוק. עליו להישאר זמין בכל עת.



• אין לגעת בתקע החשמל בידיים רטובות. כמו כן, אם הפינים של תקע החשמל רטובים או מאובקים, ישו היטב את התקע או נגבו ממנו את האבק.  
קיימת סכנת התחשמלות כשהתקע לח יתר על המידה.



• הקפידו לחבר את כבל החשמל לשקע מוארק (חוץ מהתקנים אשר אינם מאורקים).  
אתם עלולים להתחשמל או להיפצע.



• קבעו את כבל החשמל בשלמותו. אם כבל החשמל אינו מקובע היטב, קיימת סכנת שריפה.



• ודאו שכבל החשמל אינו בא במגע עם חפצים חמים כגון תנורי חשמל. הדבר עלול לגרום לשריפה או להתחשמלות.



• אין להניח על המוצר עצמו חפצים חמים או כבלי חשמל. אחרת, הדבר עלול לגרום לשריפה או להתחשמלות.



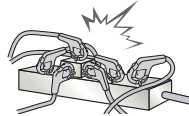
• כופפו את כבל האנטנה בין החלק החיצוני והחלק הפנימי של הבניין כדי למנוע מהגשם לחדור פנימה. הגשם עלול לגרום לנזק לחלקים הפנימיים של המכשיר ולסכנת התחשמלות.



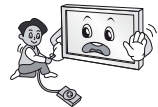
• בעת התקנת טלוויזיה על גבי הקיר, ודאו שאינכם מתקינים את הטלוויזיה כאשר כבל החשמל וכל האות נמצאים מאחורי הטלוויזיה. הדבר עלול לגרום לשריפה ולמכת חשמל.



• אין לחבר יותר מדי התקנים חשמליים אל מפצל המחובר לשקע חשמל בודד. הדבר עלול לגרום לשריפה כתוצאה מהתחממות יתר.



• אין להפיל את המוצר או להניח לו ליפול בעת חיבור התקנים חיצוניים.



אחרת, הדבר עלול להוביל לפציעות או לגרימת נזק למוצר.

• אין לרסס מים על המוצר או לנקות אותו בחומרים דליקים (כגון מדלל או בנזן). הדבר עלול לגרום לסכנת התחשמלות.



• אין להניח לחפצים כבדים ליפול על הטלוויזיה או על המסך. קיימת סכנת פציעה או נזק למוצר.



• אין לגעת במוצר זה או באנטנה שלו בעת סופת ברקים או רעמים. פעולה זו עלולה לגרום להתחשמלות.



• אין לגעת בשקע הקיר בעת דליפת גז. יש לפתוח חלון ולאורר את החדר. הדבר עלול לגרום לשריפה או לניצוצות.



• אל תנסו לפרק או לתקן את המוצר, או לבצע בו שינויים בכוחות עצמכם. קיימת סכנת התחשמלות. למרכז לבדיקה, כיול או תיקון, פנו למרכז השירות.



• אם מתרחשים המקרים הבאים, נתקו מיד את המוצר מהחשמל ופנו למרכז השירות. המוצר נפגע ממכת חשמל המוצר ניזוק -עצמים זרים נכנסו למוצר -עשן וריח מוזר יוצאים מהמוצר אחרת, הדבר עלול לגרום לשריפה או להתחשמלות.



• יש להרחיק מילדים את החומר המונע לחות המצורף לאריזה ואת אריזת הניילון. בליעת החומר מונעת הלחות מזיקה. במקרה של בליעה, יש לגרום להקאה אצל האדם שבלע את החומר ולהביאו לבית החולים הקרוב ביותר. כמו כן, אריזת הניילון עלולה לגרום לחנק. יש להרחיק מהישג ידם של ילדים.



• אין להרשות לילדים לטפס על הטלוויזיה או להיתלות עליה. אחרת, הטלוויזיה עלולה ליפול, ולגרום לפציעה קשה.



• השליכו סוללות משומשות באופן בטוח כדי למנוע מילדים מבלוע אותן. במקרה שילד בלע סוללה, פנו מיד לקבלת טיפול רפואי.



• אין להכניס חפצים/מוליכים מתכתיים (כגון בורג מתכת/סכ"מ/מברג) בין תקע כבל החשמל לבין השקע בקיר כאשר התקע מחובר לשקע בקיר. כמו כן, אין לגעת בכבל החשמל מיד לאחר חיבורו לשקע בקיר. פעולה זו עלולה לגרום להתחשמלות. (בהתאם לדגם)



• אין להניח או לאחסן חומרים דליקים בקרבת המוצר. חוסר זהירות בטיפול בחומרים דליקים עלול להוביל לפיצוץ או לשריפה.



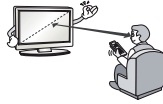
• אין להפיל אל תוך המוצר חפצים מתכתיים כמו מטבעות, סיכות לשיער, מקלות אכילה או חוטי מתכת, או חפצים דליקים כגון נייר או גפרורים. יש להיזהר במיוחד כאשר יש ילדים בסביבה. הדבר עלול לגרום למכת חשמל, לשריפה או לפציעה. אם נפל עצם זר אל תוך המוצר, נתקו אותו מהחשמל ופנו אל מרכז שירות הלקוחות.



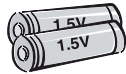
• בעת התקנת האנטנה התייעצו באיש מקצוע מוסמך. הדבר עלול לגרום לשריפה או להתחשמלות.



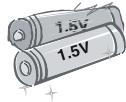
• אנו ממליצים על שמירת מרחק של לפחות 2 עד 7 פעמים מהאורך האלכסוני של המסך בעת הצפייה בטלוויזיה. אם אתם צופים בטלוויזיה למשך זמן ממושך, הדבר עלול לגרום לראייה מטושטשת.



• יש להשתמש בסוג הסוללה הנקוב בלבד. הדבר עלול לגרום לנזק לשלט רחוק.



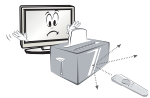
• אין להשתמש בסוללות חדשות יחד עם הסוללות הישנות. הדבר עלול לגרום להתחממות יתר של הסוללות ולנזילתן.



• אין לחשוף את הסוללות לחום גבוה, לכן, יש להימנע מחשיפה של הסוללות לאור שמש ישיר ומחשיפה של הסוללות לאח בוערת או מחממים חשמליים.

• אין לשים סוללות שאינן נטענות במטען של הסוללות.

• יש לוודא שאין חפצים הנמצאים בין השלט רחוק ובין החיישן שלו.



• אור שמש או מקורות אור חזקים אחרים עלולים להפריע לאות מהשלט רחוק. במקרה זה, יש להחשיך את החדר.



• בעת חיבור התקן חיצוני, כגון קונסולת משחק, יש לוודא שכבלי החיבור ארוכים מספיק. אחרת, המוצר עלול ליפול, ולגרום לפציעה או לנזק למוצר.



• אין להפעיל או לכבות את המוצר באמצעות הוצאת כבל החשמל מהשקע או הכנסתו לשקע החשמל (אין להשתמש בשקע החשמל כמתג הפעלה). הדבר עלול לגרום לשריפה או להתחשמלות.



• אם אין בכוונתכם להשתמש במוצר במשך זמן רב, נתקו את כבל החשמל מהמוצר. שכבת אבק עלולה לגרום לדליקה, ופגיעה בשלמות הבידוד עלולה להוביל לזליגת חשמל, להתחשמלות או לדליקה.



• אין לחשוף את המוצר לטפטופים או להתזות ואין להניח עליו חפצים מלאים נוזלים, כגון אגרטים.

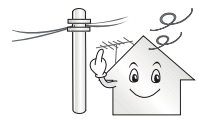


### זהירות

• יש להתקין את המוצר במקום שלא קיימים בו גלי רדיו.



• יש לוודא כי ישנו מרחק מספק בין האנטנה הנמצאת בחוץ לבין קווי מתח ולוודא כי היא לא תבוא איתם במגע גם כאשר היא עלולה ליפול. הדבר עלול לגרום להתחשמלות.



• אין להתקין את המוצר באזורים כגון מדפים לא יציבים או משטחים ממשטחים רוטטים או משטחים שאינם מספקים תמיכה מלאה למוצר.



אחרת, המוצר עלול ליפול, ולגרום לפציעה או לנזק למוצר.

• אם אתם מתקינים את הטלוויזיה על מעמד, יש לנקוט בפעולות שיבטיחו את יציבותו. אחרת, הטלוויזיה עלולה ליפול, ולגרום לפציעה.



• אם בכוונתכם לתלות את המכשיר על הקיר, חברו את תופסני הקיר VESA (רכיבים אופציונליים) לצדו האחורי של המכשיר. כאשר אתם תולים את המכשיר על הקיר באמצעות התקן התלייה על הקיר (רכיבים אופציונליים), יש לחבר את המכשיר בזהירות על מנת למנוע מהמכשיר ליפול.

• יש להשתמש רק בחיבורים/אביזרים שצוינו על-ידי היצרן.

• הימנעו מלגעת במסך ה-LCD או מלהצמיד אליו אצבעות למשך זמן ממושך. פעולות אלה עלולות לגרום להפרעות זמניות על המסך.



• בעת ניקוי המוצר וחלקיו, יש לנתקו מהחשמל לפני ניקויו במטלית רכה. ניקוי בחוזקה עלול לגרום לשריטות ולשינוי בצבע המוצר. אין להתיז את המוצר במים או אנגבו במטלית רטובה. אין להשתמש בחומר לניקוי זכוכית, בחומר מבריק לרכבים או בחומר מבריק תעשייתי, חומר ניקוי שורט או בשעווה, בנזן, אלכוהול וכן הלאה. הם עלולים לפגוע במוצר ובמסך שלו. אחרת, הדבר עלול לגרום לשריפה, למכת חשמל או לפגיעה במוצר (עיוות, חלודה או שבר).



• כל עוד המוצר מחובר לשקע החשמל בקיר, הוא אינו מנותק ממקור מתח של זרם חילופין גם אם תכבו אותו באמצעות המתג.

• נתקו את הכבל מהחשמל באמצעות אחיזה בתקע עצמו. אם החוטים שבתוך כבל החשמל יתנתקו, הם עלולים לגרום לשריפה.



• בעת העברת המוצר, יש לכבותו תחילה. לאחר מכן יש לנתק את כבל החשמל, את כבל האנטנה ואת כבלי החיבורים. מקלט הטלוויזיה או כבל החשמל עלולים להיזקק, וכך להוות סכנת שריפה או לגרום למכת חשמל.



• בעת הזזת המוצר או הוצאתו מהאריזה, יש לבקש סיוע מאדם נוסף, כי המוצר כבד. אחרת, הדבר עלול לגרום לפציעה.

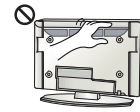


• פעלו על פי הוראות ההתקנה שלהלן כדי למנוע את התחממות המוצר.

-יש להשאיר מרחק של יותר מ-10 ס"מ בין המוצר ובין הקיר. אין להתקין את המוצר באזור ללא אוורור, כגון מדף ספרים או ארון. אין להתקין את המוצר על שטיח או על כרית. יש לדאוג שפתח האוורור לא ייחסם על ידי מפת שולחן או וילון. אחרת, הדבר עלול לגרום לשריפה.



• אין לגעת בפתחי האוורור בעת צפייה בטלוויזיה למשך תקופות ממושכות, משום שהם עלולים להתחמם. הדבר אינו משפיע על פעולת המוצר או על תפקודו.



• יש לבדוק באופן תקופתי את הכבל של המכשיר ואם מראהו מורה על נזק או שחיקה, יש לנתקו ולהפסיק את השימוש במכשיר. לאחר מכן, יש להחליף את הכבל בכבל זהה במרכז שירות מורשה.

• יש למנוע הצטברות אבק על שקע החשמל או על הפינים של התקע. הדבר עלול לגרום לשריפה.



• יש להגן על כבל החשמל מפני פגיעות פיזיות או מכניות: אין לעוות אותו, לעקם אותו, להפעיל עליו לחץ, לסגור עליו דלת או לדרוך עליו. שימו לב במיוחד לתקעים, לשקעי החשמל שבקיר ולנקודת היציאה של הכבל מהמכשיר.



• אין ללחוץ על לוח המכשיר באמצעות היד או באמצעות אובייקט חד כגון ציפורן, עיפרון או עט, או לשרוט אותו.





•הצגת תמונה נייחת (כגון שידור לוגו של ערוץ, תפריט מסך, תמונה ממשחק וידאו) לזמן ממושך עלולה לגרום לנזק למסך, ולהידבקות התמונה למסך. האחריות אינה מכסה מקרים של הידבקות או צריבת תמונה למסך. כדי למנוע צריבת תמונות, הימנעו מלהציג תמונה קבועה על גבי מסך הטלוויזיה במשך פרק זמן ממושך (שעתיים או יותר בצג LCD, שעה או יותר בצג פלזמה). כמו כן, אם אתם צופים בטלוויזיה בתמונה המוצגת יחס של 4:3 למשך זמן ממושך, היצרבות תמונה עלולה להתרחש בשוליים של הצג. תופעה זו מתרחשת גם במוצרים של יצרנים אחרים והיא אינה מהווה עילה להחלפת המוצר או להחזר כספי.

**הצגת המופק**

קול "התפצחות": קולות התפצחות הנשמעים בעת צפייה בטלוויזיה נוצרים בשל התכווצות תרמית של חלקי פלסטיק בשל שינויי טמפרטורה ולחות. רעשים אלה נפוצים במוצרים שבהם נדרש עיוות תרמי. המהום מעגלים חשמליים/זמזום מסך: מעגלים חשמליים במהירות גבוהה המספקים כמות חשמל גדולה למוצר, מפיקים צלילים נמוכים. הצלילים משתנים בהתאם למוצר. הדבר אינו משפיע על התפקוד של המוצר ועל האמינות שלו.

•יש ליצור קשר עם מרכז השירות פעם בשנה כדי לנקות את החלקים הפנימיים של המוצר. הצטברות אבק עלולה לגרום לתקלה מכנית.



•יש להפנות את כל בקשות השירות לטכנאי שירות מוסמך. תיקון נדרש אם המכשיר ניזוק באופן כלשהו, לדוגמה, אם כבל החשמל או התקע ניזוק, אם נשפך נוזל או נפלו עצמים לתוך המכשיר, אם המכשיר נחשף לגשם או ללחות, אם פעולת המכשיר אינה תקינה או אם המכשיר נפל.



•אם המכשיר קר למגע, התמונה עלולה להבהב במקצת בעת ההפעלה. זוהי תופעה רגילה שאינה מצביעה על תקלה בטלוויזיה.



•מסך הטלוויזיה מיוצר בטכנולוגיית צפייה חדשנית עם רזולוציה של שני מיליון על שישה מיליון פיקסלים. ייתכן שתראו נקודות שחורות קטנות או נקודות צבעוניות בהירות (אדומות, כחולות או ירוקות) בגודל של 1 ppm על גבי המסך. הדבר אינו מעיד על תקלה ואינו משפיע על התפקוד של המוצר ועל האמינות שלו. תופעה זו מתרחשת גם במוצרים של יצרנים אחרים והיא אינה מהווה עילה להחלפת המוצר או להחזר כספי.



•עמדת הצפייה (ימין/שמאל/מעלה/מטה) עלולה להשפיע על בהירות המסך והצבעוניות של התמונה. התופעה מתרחש כתוצאה מהמאפיינים של המסך. היא אינה קשורה לפעולתו של המוצר, ואינה נחשבת כתקלה.



## תצוגת תלת-ממד (בדגמי תלת-ממד בלבד)



אזהרה

### תצוגה - תנאי סביבה

- זמן צפייה
- בעת צפייה בתוכן תלת-ממד, יש לעשות הפסקה של 5 עד 15 דקות כל שעה. צפייה בתוכן תלת-ממדי למשך פרק זמן ארוך עלולה לגרום לכאבי ראש, לסחרחורת, לעייפות או למאמץ של העיניים.

### בעלי רגישות לאור או מחלות כרוניות

- יש משתמשים העלולים לסבול מהתקף או מתסמינים חריגים בעת חשיפה לאור בוהק או לתבנית מסוימת של תוכן תלת-ממד.
- אין לצפות בסרטוני תלת-ממד אם אתם חשים בחילה, אם אתם בהיריון ו/או אם אתם סובלים ממחלה כרונית, כגון אפילפסיה, מחלת לב, לחץ דם גבוה וכולי.
- תוכן תלת-ממד אינו מומלץ לצפייה של אנשים הסובלים מעיוורון סטריאו או מהפרעת סטריאו. הם עלולים לראות תמונה כפולה או לחוש אי נוחות בעת הצפייה.
- אם אתם סובלים מפזילה, עין עצלה או אסטיגמטיזם, ייתכן שלא תוכלו לקבל תחושת עומק ותתעייפו בקלות עקב ראיית תמונות כפולות. מומלץ לעשות הפסקות תכופות יותר בצפייה לעומת אדם מבוגר ממוצע.
- אם הראייה שונה בעין ימין ושמאל, יש לשנות את זווית הראייה לפני צפייה בתוכן תלת-ממד.

### תסמינים הדורשים הפסקה בצפייה או הימנעות מצפייה בתוכן תלת-ממד

- אין לצפות בתוכן תלת-ממד אם אתם מרגישים עייפות כתוצאה מחוסר שינה, עומס בעבודה או שתייה.
- במקרה של תסמינים אלה, יש להפסיק את הצפייה בתוכן תלת-ממד ולנוח עד שהתסמינים חולפים.
- התייעצו עם רופא אם התסמינים נמשכים. התסמינים יכולים לכלול כאבי ראש, כאבים בגלגל העין, סחרחורת, בחילה, דפיקות לב, טשטוש ראייה, אי נוחות, תמונה כפולה, אי נוחות חזותית או עייפות.



זהירות

### תצוגה - תנאי סביבה

- מרחק צפייה
- שמרו על מרחק של פי שניים מהאורך האלכסוני של המסך בעת צפייה בתוכן תלת-ממד. אם אתם חשים אי נוחות בצפייה בתוכן תלת-ממד, התרחקו עוד יותר מהטלוויזיה.

### גיל צפייה

- פעוטות/ילדים
- שימוש או צפייה בתוכן תלת-ממד אסורים לילדים מתחת לגיל 5.
- ילדים מתחת לגיל 10 עלולים להגיב בצורה מופרזת ולהתרגש יתר על המידה מאחר שהראייה שלהם עדיין בשלבי התפתחות (לדוגמה: ניסיון לגעת במסך או ניסיון לקפוץ לתוכו). דרושים פיקוח ותשומת לב מיוחדת לילדים הצופים בתוכן תלת-ממד.
- אצל ילדים ההבדל בראייה של שתי העיניים של תצוגות תלת-ממד גדול יותר מאשר אצל מבוגרים משום שהמרחק בין העיניים קטן יותר מאשר אצל מבוגרים. לכן הם תופסים עומק תלת-ממדי יותר ממבוגרים באותה תמונה תלת-ממדית.
- נוער
- בני נוער מתחת לגיל 19 עלולים להגיב ברגישות יתר עקב גירוי אור של תוכן תלת-ממד. יש להמליץ להם להימנע מצפייה בתוכן תלת-ממד במשך זמן ממושך כשהם עייפים.
- קשישים
- קשישים עלולים לתפוס פחות אפקטים תלת-ממדיים מאשר צעירים. אין לשבת קרוב יותר למכשיר הטלוויזיה מהמרחק המומלץ.

### אמצעי זהירות לשימוש במשקפי תלת-ממד

- יש להקפיד להשתמש במשקפי תלת-ממד של LG. אחרת ייתכן שלא ניתן יהיה לצפות כהלכה בסרטוני תלת-ממד.
- אין להשתמש במשקפי תלת-ממד במקום משקפי ראייה רגילים, משקפי שמש או משקפי מגן.
- שימוש במשקפי תלת-ממד שעברו שינויים עלול לגרום מאמץ לעין או לעיוות התמונה.
- אין לאחסן את משקפי התלת-ממד בטמפרטורה חמה או קרה יתר על המידה. הדבר יגרום לעיוות צורה.
- משקפי התלת-ממד הם עדינים ועלולים להישרט בקלות. יש להשתמש תמיד במטלית בד רכה ונקייה לניגוב העדשות. אין לשרוט את העדשות של משקפי התלת-ממד בחפצים חדים או לנקות/לנגב אותם בחומר כימי.



**הערה** !

• ייתכן שהאיור המוצג יהיה שונה מהטלוויזיה שברשותכם.  
 • תצוגת ה-OSD (תצוגת המסך) של הטלוויזיה שלכם עשויה להיות שונה במקצת מהמוצג בחוברת זו.  
 • התפריטים והאפשרויות הזמינים עשויים להשתנות בהתאם להתקן הקלט המחובר או בהתאם לדגם המכשיר שברשותכם.  
 • ייתכן שיתווספו מאפיינים חדשים למכשיר זה בעתיד.  
 • ניתן להעביר את הטלוויזיה למצב המתנה כדי לחסוך בצריכת חשמל. יש לכבות את הטלוויזיה אם אינכם מתכוונים לצפות בה למשך זמן מה, כיוון שהדבר יפחית את צריכת האנרגיה שלה.  
 • הורדת רמת הבהירות של התמונה מפחיתה באופן משמעותי את כמות האנרגיה הנצרכת בעת השימוש, וכתוצאה מכך גם את עלות השימוש הכוללת.

עברית

## הליך התקנה

- 1 פתחו את האריזה וודאו שנמצאים בה כל האביזרים.
  - 2 חברו את המעמד למסך הטלוויזיה.
  - 3 חברו התקן חיצוני למסך הטלוויזיה.
  - 4 ודאו שיש חיבור לרשת.
- ניתן להשתמש בפונקציות של רשת הטלוויזיה כשיש חיבור לרשת.

## הרכבה והכנה

### הוצאה מהאריזה

ודאו שהאביזרים הבאים מצורפים למכשיר שלכם. אם חסר אביזר כלשהו, פנו למשווק שאצלו רכשתם את המכשיר. האיורים המוצגים להלן עשויים להיות שונים מהמכשיר והפריטים שקיבלתם.

**זהירות** !

• כדי להבטיח את בטיחות המוצר ואת אורך חייו, אין להשתמש בפריטים לא מאושרים.  
 • נזקים או פציעות שייגרמו כתוצאה משימוש בפריטים שאינם מאושרים אינם נכללים במסגרת אחריות היצרן.  
 • בדגמים מסוימים המסך מצופה בשכבת ניילון דקה, שיש להסיר לפני השימוש.

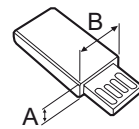
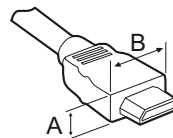
**אזהרה** !

• יש לאפשר גישה נוחה לחיבור וניתוק פתיל הזינה מרשת החשמל.

**הערה** !

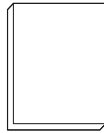
• הפריטים המצורפים למוצר עשויים להשתנות בהתאם לדגם.  
 • מפרט המוצר ותוכנו של מדריך זה עשויים להשתנות ללא הודעה מוקדמת בשל שדרוג של הפונקציות של המוצר.  
 • לחיבור מיטבי יש להשתמש בכבלי HDMI ובהתקני USB שעוביים אינו עולה על 10 מ"מ ורוחבם אינו עולה על 18 מ"מ. יש להשתמש בכבל מאריך התומך ב-USB 2.0 אם כבל ה-USB או התקן זיכרון ה-USB אינם מתאימים לכניסת ה-USB שבטלוויזיה.

10 מ"מ ≧ A\*  
 18 מ"מ ≧ B\*

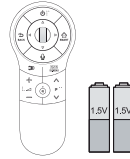




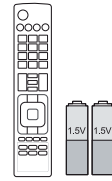
**Tag on**  
(בהתאם לדגם)



**מדריך למשתמש**



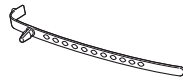
**שלט רחוק וסוללות (AA)**  
רק בדגמים LA621\*, LA620\*, LA64\*\*, LA66\*\*, LA69\*\*, LN572\*, LN570\*, LA74\*\*  
(בהתאם לדגם)  
(ראו עמ' 30)



**שלט רחוק וסוללות (AAA)**  
(בהתאם לדגם)  
(ראו עמ' 28, 29)



**כבל חשמל**  
(בהתאם לדגם)



**מחזיק כבלים**  
(בהתאם לדגם)  
(ראו עמ' 22)



**משקפי Dual play**  
(בהתאם לדגם)



**משקפי קולנוע לתלת-ממד**  
מספר משקפי התלת-ממד עשוי להשתנות בהתאם לדגם או למדינה.  
(בהתאם לדגם)



**בורג זווית**  
P4 x 8, 2EA  
(רק בדגמים LA62\*\*, LA64\*\*, LA66\*\*, LN571\*)  
(ראו עמ' 19)



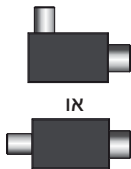
**בורג זווית**  
M4 x 8, 2EA  
(רק בדגמים LA62\*\*, LA64\*\*, LA66\*\*, LN571\*)  
(ראו עמ' 19)



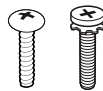
**כבל ההצבה על השולחן**  
2EA  
(רק בדגמים LA62\*\*, LA64\*\*, LA66\*\*, LN571\*)  
(ראו עמ' 19)



**בורג ההצבה על השולחן**  
1EA : רק בדגם LN570\*, LN572\*, LN571\*  
(2EA : רק בדגמים LA62\*\*, LA64\*\*, LA66\*\*, LN571\*)  
(ראו עמ' 18, 19)



**מבודד**  
(בהתאם לדגם)  
(ראו עמ' 12)



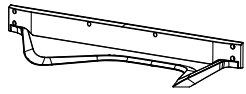
**ברגי המעמד**  
P5 x 25, 3EA  
M4 x 14, 4EA  
(רק בדגמים LN570\*, LN572\*)  
(ראו עמ' 17)



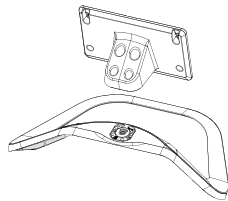
**ברגי המעמד**  
M4 x 20, 4EA  
(רק בדגמים LA69\*\*, LA74\*\*)  
(ראו עמ' 17)



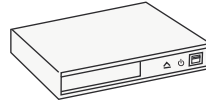
**ברגי המעמד**  
M4 x 14, 8EA  
(רק בדגמים LA62\*\*, LA64\*\*, LN571\*)  
(ראו עמ' 16)



**בסיס המעמד**  
(רק בדגמים LA74\*\*, LA69\*\*  
(ראו עמ' 17)



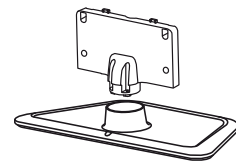
**גוף מעמד/בסיס מעמד**  
(רק בדגמים LA64\*\*, LA62\*\*  
(LN571 \* , LA66\*\*  
(ראו עמ' 16)



**Blu-Ray**  
(רק בדגם LA6980)



**טבעות פנימיות לתלייה על הקיר**  
4EA  
(רק בדגם LA64\*\*  
(ראו עמ' 22)

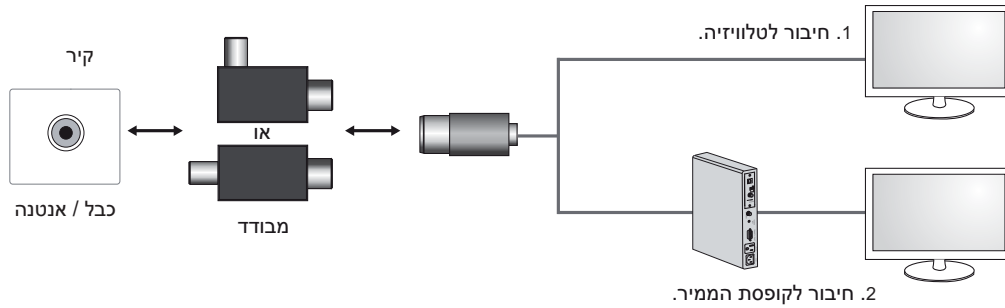


**גוף מעמד/בסיס מעמד**  
(רק בדגמים LN570\* , LN572\*  
(ראו עמ' 17)

**הערה**



- מדריך להתקנת מבודד אנטנה  
 -השתמשו במדריך זה להתקנת טלוויזיה באזור שבו ישנם הבדלי מתח חשמלי בין מקלט הטלוויזיה ובין ה-GND של אות האנטנה.  
 «אם ישנם הבדלים במתח החשמלי בין מקלט הטלוויזיה וה-GND של אות האנטנה, חיבורי האנטנה עלולים להתחמם יתר על המידע ולגרום לתקלות או לתאונות.  
 ניתן לשפר את הבטיחות בעת הצפייה בטלוויזיה באמצעות הורדת מתח חשמלי מאנטנת הטלוויזיה. מומלץ להתקין את המבודד על גבי הקיר. אם לא ניתן להתקינו על גבי קיר, יש להתקין אותו על גבי הטלוויזיה. הימנעו מניתוק מבודד האנטנה לאחר התקנתה.  
 -לפני הפעלת הטלוויזיה, ודאו כי אנטנת הטלוויזיה מחוברת.



חברו קצה אחד של המבודד אל שקע הכבל/אנטנה ואת הקצה השני לטלוויזיה או לממיר.

"ציוד המחבר אל הארקה של הבניין באמצעות חיבור החשמל או באמצעות ציוד נוסף המחבר להארקה - ולמערכת פיצול כבלים באמצעות כבל קואקסיאלי, עלול להוות סכנת שריפה. מסיבה זו יש להתחבר למערכת פיצול הכבלים באמצעות התקן המספק בידוד חשמלי מתחת לטווח תדר מסוים (מבודד גלוני, עיינו בתקן EN 60728-11)"

בעת התקנת מבודד ה-RF, ייתכן שרגישות האות תיפגע מעט.

עברית

## לרכישה בנפרד

פריטים לרכישה בנפרד כפופים לשינויים ללא הודעה מוקדמת לצורך שיפור האיכות. לרכישת פריטים אלה, פנו לספק שלכם. התקנים אלה מתאימים רק לדגמים מסוימים.



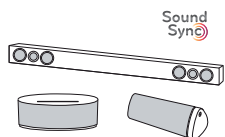
**AN-MR400**  
שלט ה - Magic



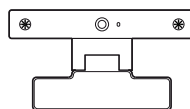
**AG-F\*\*\***  
משקפי קולנוע לתלת-ממד



**AG-F\*\*\*DP**  
משקפי Dual play



**התקן שמע LG**



**AN-VC4\*\***  
מצלמת וידאו



**Tag on**

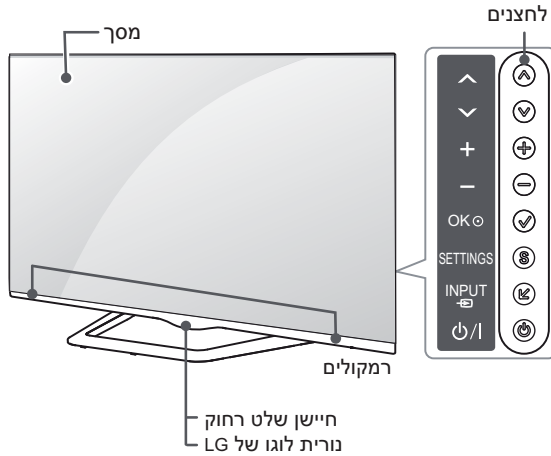
LA74**,LA69**,LA66**,LA64**,LA62**	LN57**	תאימות
•		<b>AG-F***DP</b> משקפי Dual play
•		<b>AG-F***</b> משקפי קולנוע לתלת-ממד
•	•	<b>AN-MR400</b> שלט ה - Magic
•	•	<b>AN-VC4**</b> מצלמת וידאו
•	•	<b>התקן שמע LG</b>
•	•	<b>Tag on</b>

העיצוב או שם הדגם עשויים להשתנות עקב שדרוג פונקציות המוצר או עקב נסיבות או מדיניות של היצרן.

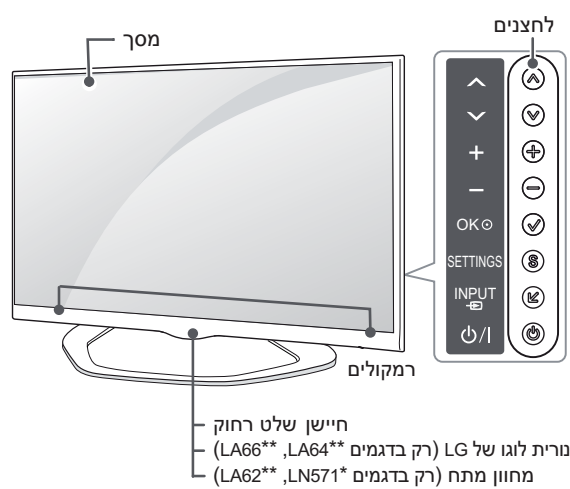
עברית

## חלקים ולחצנים

סוג B: LA69\*\*, 42/47/55LA74\*\*, LA69\*\*

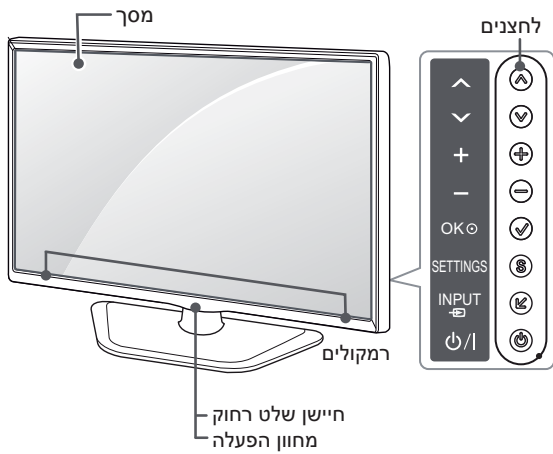


סוג A: LA62\*\*, LA64\*\*, LA66\*\*, LN571\*

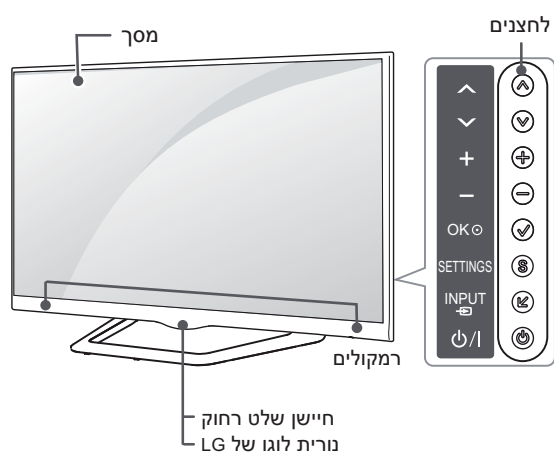


עברית

סוג D: LN572\*, LN570\*



סוג C: 60LA74\*\*

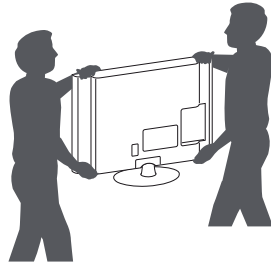


תיאור	לחצן
דפדוף בין תוכניות שנשמרו.	^ v
כוונון עוצמת הקול.	+ -
בחירת האפשרות המסומנת בתפריט או אישור נתונים שהוזנו.	✓
גישה לתפריטים הראשיים, או שמירת הבחירה שלכם ויציאה מהתפריטים.	S
החלפת מקור הקלט.	↵
הפעלה או כיבוי של המכשיר.	⏻

### ⚠ הערה

• באפשרותכם להפעיל או להשבית את נורית הלוגו של LG על-ידי בחירה באפשרות OPTION בתפריט הראשי. (בהתאם לדגם)

- הובלת טלוויזיה גדולה צריכה להתבצע על ידי שני אנשים לפחות.
- בעת הובלת הטלוויזיה באופן ידני, אחזו את הטלוויזיה כפי שמוצג באיור שלהלן.



- בעת הובלת הטלוויזיה, אין לחשוף את הטלוויזיה לטלטולים או לרעידות חזקות.
- בעת הובלת הטלוויזיה, החזיקו את הטלוויזיה במצב זקוף. לעולם אין להפוך את הטלוויזיה על צדה או להטות אותה לשמאל או לימין.
- אל תפעילו לחץ חזק מדי שעלול לגרום לכיפוף מסגרת הטלוויזיה על מנת שלא להזיק למסך.

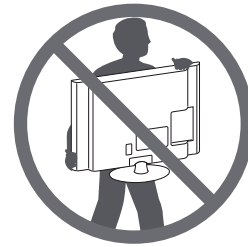
## הרמת הטלוויזיה והזזתה

שימו לב להמלצות שלהלן כדי למנוע מהטלוויזיה להישרט או להינזק, ולמען הובלה בטוחה ללא תלות בסוג ובגודל.

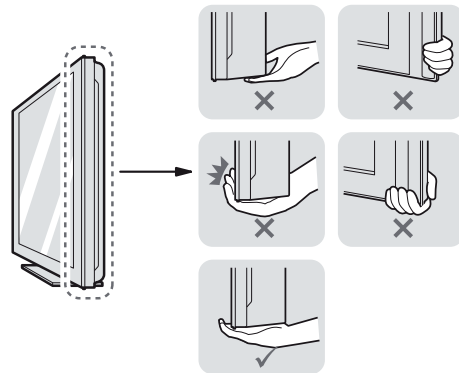
### ⚠️ זהירות

• אל תגעו לעולם במסך, שכן הדבר עלול לפגוע בו.

- מומלץ להעביר את הטלוויזיה בתוך ארגז או בתוך חומרי האריזה המקוריים שצורפו לטלוויזיה.
- לפני הזזת הטלוויזיה או הרמתה, נתקו את כבל החשמל ואת כל הכבלים.
- בזמן אחיזה בטלוויזיה, המסך צריך לפנות הרחק מכם למניעת נזק.



- אחזו את הטלוויזיה בחוזקה בחלקה העליון והתחתון. הקפידו שלא לאחוז בחלקים השקופים, ברמקולים או באזור של סבכת הרמקולים.



## התקנת הטלויזיה

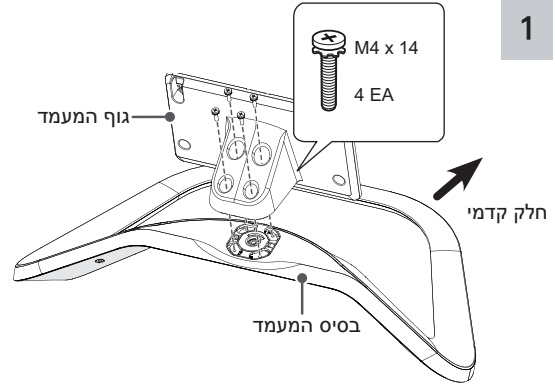
ייתכן שהאיור המוצג יהיה שונה מהטלויזיה שברשותכם.

### חיבור המעמד

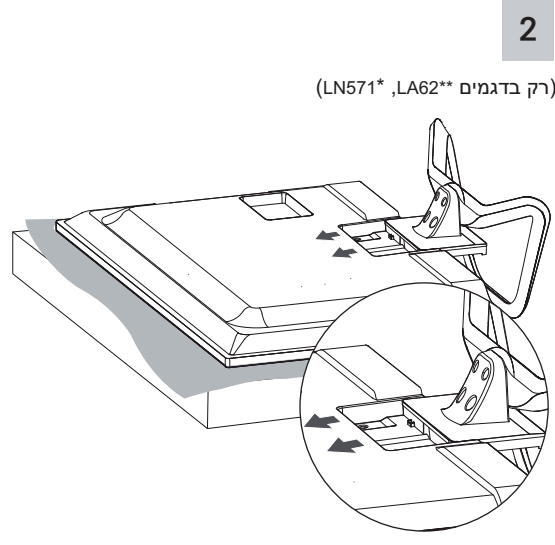
LN571\*, LA66\*\*, LA64\*\*, LA62\*\*

עברית

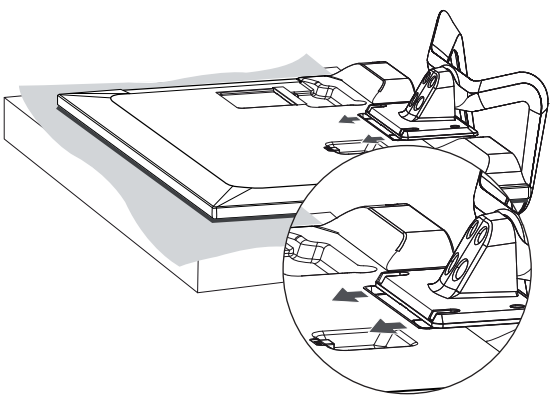
1



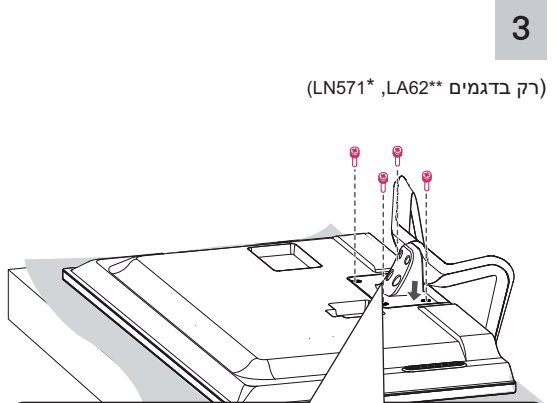
2



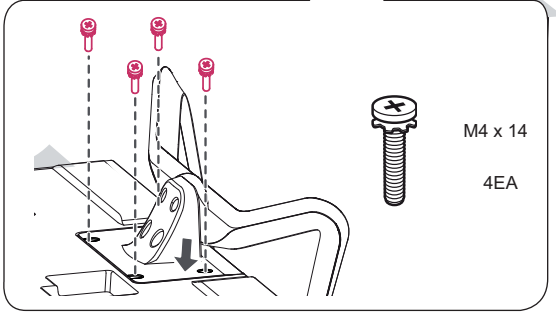
3



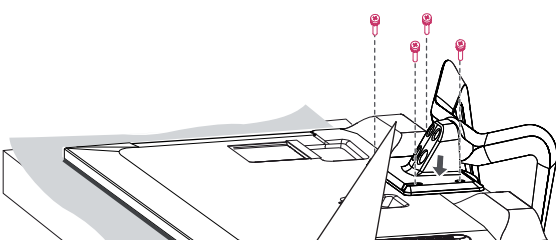
3



(רק בדגמים LN571\*, LA62\*\*)



(רק בדגמים LA66\*\*, LA64\*\*)



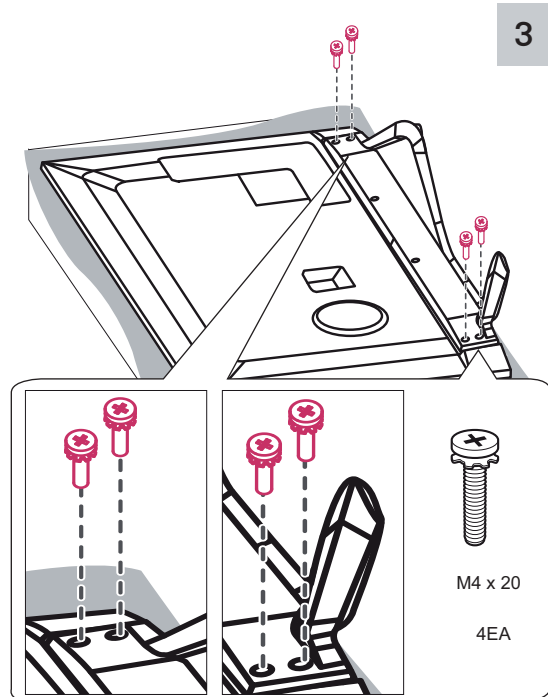
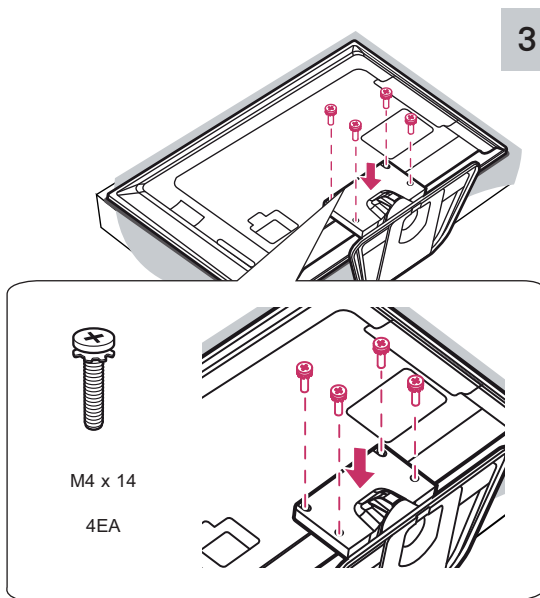
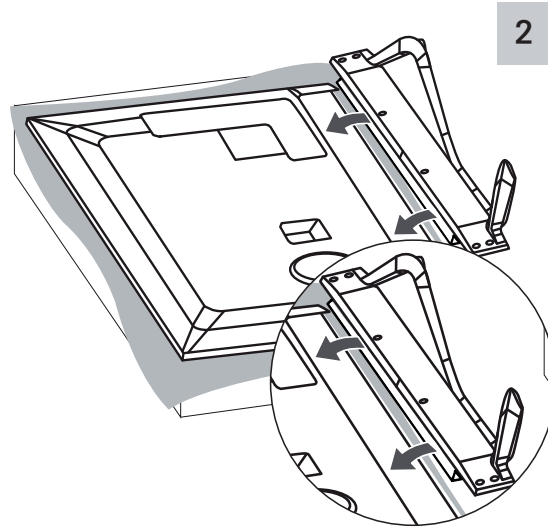
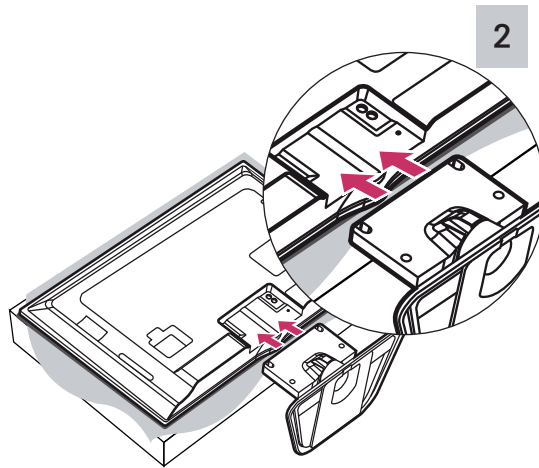
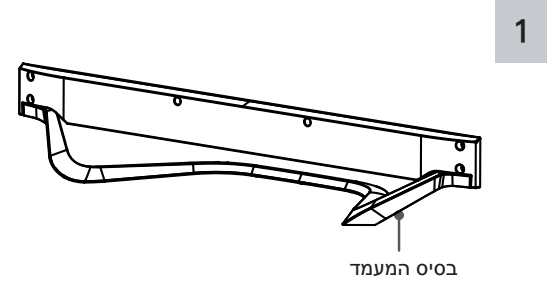
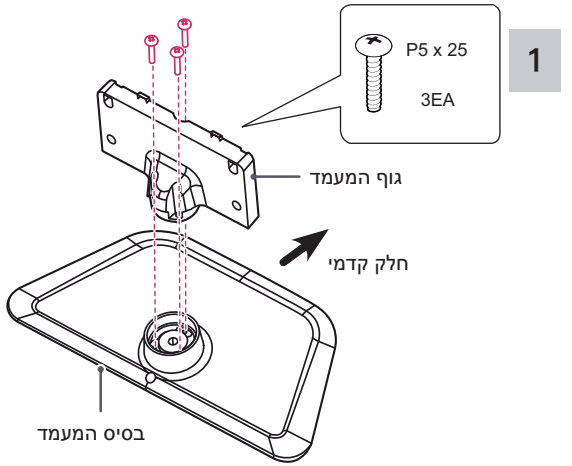
(רק בדגמים LA66\*\*, LA64\*\*)



עבריות

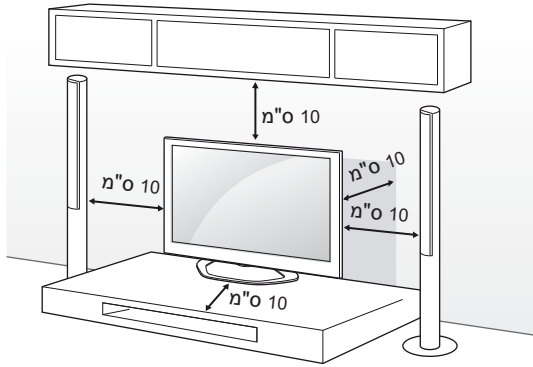
LN572\*, LN570\*

LA69\*\*, LA74\*\*



## התקנה על גבי שולחן

- 1 הרימו את הטלוויזיה והטו אותה כך שתהיה במצב מאונך על גבי השולחן.  
-לאורור הולם, השאירו מרווח מינימלי של 10 ס"מ מסביב לטלוויזיה.



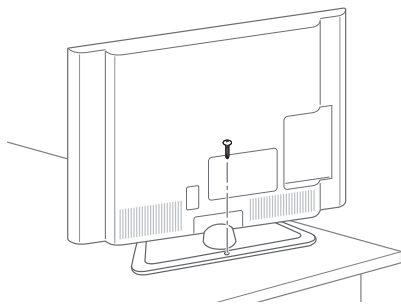
- 2 חברו את כבל החשמל לשקע החשמל.

### זהירות

• אין להניח את הטלוויזיה בסמוך או על מקורות חום, משום שהדבר עלול לגרום לשריפה או לנזקים אחרים.

### קיבוע הטלוויזיה לשולחן

יש לקבע את הטלוויזיה לשולחן, כדי למנוע תזוזה קדימה של הטלוויזיה. בנוסף, הדבר נועד למנוע נזקים ופגיעה אפשרית. הציבו את הטלוויזיה על השולחן, ולאחר מכן הבריגו והדקו את הבורג המצורף לחלק האחורי של המעמד.  
(רק בדגמים \*32/42/47/50/60LN570, \*32/42/47/50/60LN572)

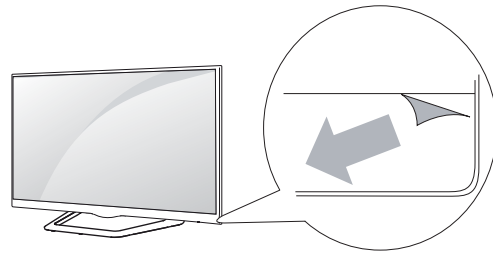


### זהירות

• בעת חיבור המעמד למקלט הטלוויזיה, הניחו את המסך כשהוא פונה כלפי מטה על גבי שולחן מרופד או משטח ישר כדי למנוע ממנו להישרט.  
• יודאו שהברגים מהודקים כהלכה (אם הם אינם מהודקים כהלכה, הטלוויזיה עלולה לנטות קדימה לאחר ההתקנה).  
• אין להדק את הברגים בכוח רב מדי. הם עלולים להישחק ולהתרופף.

### הערה

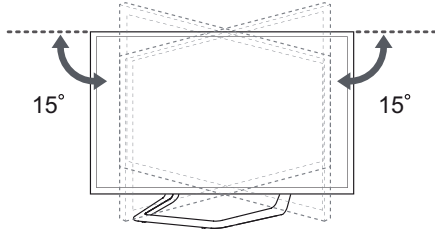
• לפני התקנת הטלוויזיה על גבי הקיר הסירו ממנה את הבסיס בסדר פעולות הפוך להרכבתו.  
• הסרת סרט ההגנה (מהתחתית) (בהתאם לדגם)  
« סרט ההגנה מחובר באופן זמני על מנת למנוע שריטות בזמן ההובלה.  
« כאשר הטלוויזיה מותקנת יש להסיר את סרט ההגנה מתחתית הטלוויזיה כפי שמוסבר בציור.



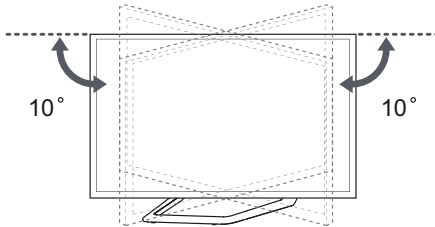
**התאמת זווית הטלויזיה לצפייה**

(תכונה זו אינה זמינה בכל הדגמים).

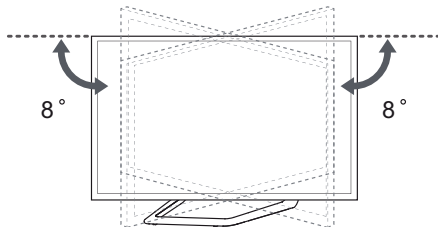
סובבו את הטלויזיה ב-15 מעלות שמאלה או ימינה וכווננו את זווית הטלויזיה בהתאם להעדפות הצפייה שלכם.  
(רק בדגמים \*\*LA62, \*\*LA64, \*\*LA66, \*LN571)



סובבו את הטלויזיה ב-10 מעלות שמאלה או ימינה וכווננו את זווית הטלויזיה בהתאם להעדפות הצפייה שלכם.  
(רק בדגמים \*\*42LA74, \*\*42LA69, \*\*47LA66, \*\*47LA64)

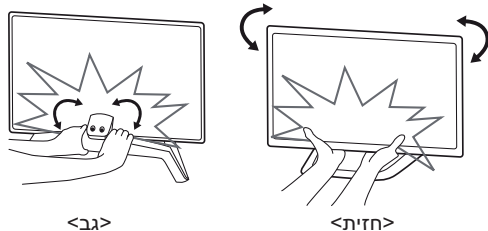


סובבו את הטלויזיה ב-8 מעלות לשמאל או לימין וכווננו את זווית הטלויזיה בהתאם להעדפות הצפייה שלכם.  
(רק בדגמים \*\*55LA69, \*\*55LA74)

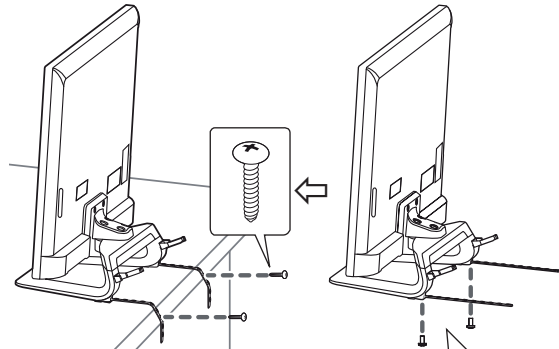


**זהירות**

• בעת כווננו זווית המסך, היזהרו שלא לפגוע באצבעותיכם. אל « אם ידיכם או אצבעותיכם ייצבטו הן עלולות להיפגע. אל תטו את המוצר יתר על המידה, אחרת הוא עלול ליפול ולגרום לנזק או לפגיעה.  
(רק בדגמים \*\*LA62, \*\*LA64, \*\*LA66, \*LN571)



(רק בדגמים \*\*32/42/47/50LA64, \*\*32/42/47/50LA62, \*\*32/42/47/50LN571, \*\*32/42/47/50LA66)



M4 x 8, 2EA  
(רק בדגמים \*\*32/42LA64, \*\*32/42LA62, \*\*32/42LN571, \*\*32/42LA66)  
P4 x 8, 2EA  
(רק בדגמים \*\*47/50LA64, \*\*47/50LA62, \*\*47/50LN571, \*\*47/50LA66)

**הערה**

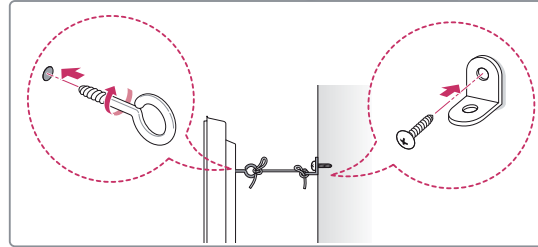
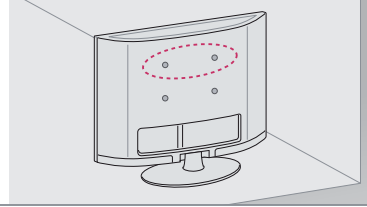
- (רק בדגמים \*\*32/42/47/50LA64, \*\*32/42/47/50LA62, \*\*32/42/47/50LN571, \*\*32/42/47/50LA66)
- 1 כיד לחבר את הטלויזיה לשולחן
  - 2 חברו את כבלי החיבור לשולחן בעזרת ברגי החיבור לשולחן.
  - 3 לאחר חיבור הטלויזיה, קרבו את השולחן לקיר. ילדים עלולים להיכנס פנימה ולהיפצע.

**אזהרה**

• כדי למנוע נפילה של הטלויזיה, יש לחבר אותה היטב לרצפה או לקיר בהתאם להוראות ההתקנה. הפלה, טלטול או נענוע של הטלויזיה עלולים לגרום לפגיעות.

**חיבור הטלוויזיה לקיר**

(תכונה זו אינה זמינה בכל הדגמים).



עברית

**אזהרה**



• אם הטלוויזיה לא תותקן על גבי משטח יציב היא יכולה להיות מסוכנת אם תיפול. ניתן למנוע פציעות רבות, כולל פציעות שעלולות להיגרם לילדים, על ידי נקיטת הצעדים הבאים:

- «התקינו את הטלוויזיה בארונות או על גבי מעמדים שהומלצו על ידי יצרן הטלוויזיה.
- «השתמשו בריהוט שניתן להציב עליו את הטלוויזיה בבטחה.
- «בדקו שהטלוויזיה לא חורגת מקצה הריהוט.
- «הימנעו מהנחת הטלוויזיה על ריהוט גבוה (לדוגמה, מדפי ספרים) מבלי לחבר את הריהוט ואת הטלוויזיה למתקן עיגון מתאים.
- «הימנעו מהנחת הטלוויזיה על בד או על חומר אחר המונח בין הטלוויזיה לבין הריהוט.
- «הסבירו לילדים לגבי הסכנה שבטיפוס על ריהוט למטרת הגעה אל הטלוויזיה ואל הלחצנים שלה.

- 1 הכניסו את בורגי העין והדקו אותם, או לחלופין הדקו את תופסני הקיר או את הברגים הנמצאים בגב הטלוויזיה. אם מוברגים ברגים במיקום בורגי העין במכשיר לפני הברגת בורגי העין, יש לשחרר את הברגים.
- 2 התקינו את תופסני הקיר לקיר בעזרת הברגים. התאימו את מיקום תופסני הקיר ובורגי העין שבחלקה האחורי של הטלוויזיה.
- 3 חברו את בורגי העין ואת תופסני הקיר באופן הדוק באמצעות חבל חזק. הקפידו שהחבל יהיה אופקי ביחס למשטח ישר.

**זהירות**



• יודאו שילדים לא יטפסו או ייתלו על הטלוויזיה.

**הערה**



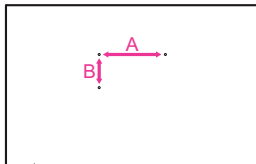
- השתמשו במשטח או בארונות חזקה וגדולה מספיק לתמוך בטלוויזיה באופן בטוח.
- תופסנים, ברגים וחבלים אינם מצורפים. באפשרותכם לרכוש את האביזרים הנלווים מהספק המקומי שלכם.

הקפידו להשתמש בברגים ובהתקן תלייה על הקיר העומדים בתקן VESA. מידות סטנדרטיות להתקני תלייה לקיר מתוארות בטבלה שלהלן.

**לרכישה בנפרד (התקן תלייה לקיר)**

דגם	32LA62** 32LN57**	42LA62** 32LA64** 32LA66** 42LN57**
(B x A) VESA	100 x 200	200 x 200
בורג סטנדרטי	M4	M6
מספר הברגים	4	4
התקן לתלייה על הקיר	LSW130B	LSW230B
דגם	47/50/55/60LA62** 42/47/50/55LA64** 42/47/50/55LA66** 42/47/55LA69** 42/47/55/60LA74** 47/50/55/60LN57**	
(A x B) VESA	400 x 400	
בורג סטנדרטי	M6	
מספר הברגים	4	
התקן לתלייה על הקיר	LSW430B	

עברית

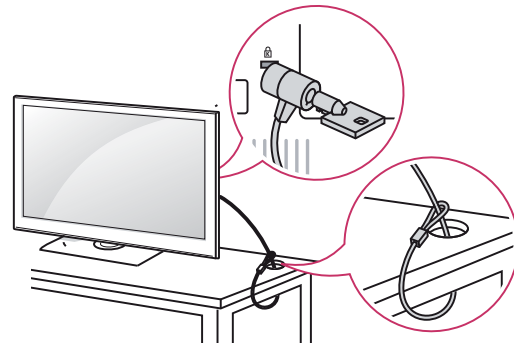


**שימוש במערכת האבטחה של Kensington**

(תכונה זו אינה זמינה בכל הדגמים).

מחבר מערכת האבטחה של Kensington ממוקם בחלקה האחורי של הטלוויזיה. למידע נוסף אודות ההתקנה והשימוש, עיינו בחוברת המצורפת למערכת האבטחה של Kensington או בקרו באתר <http://www.kensington.com>.

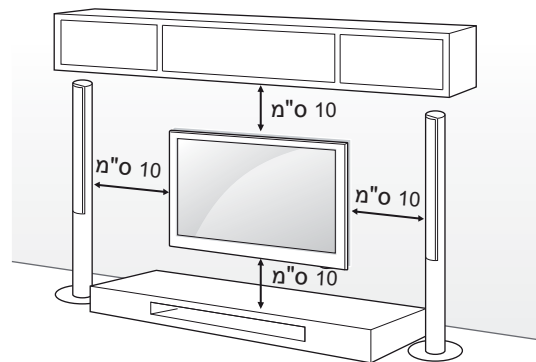
חברו את הכבל של מערכת האבטחה של Kensington בין הטלוויזיה לשולחן.



**התקנה על הקיר**

חברו את התקן התלייה לקיר לחלקה האחורי של הטלוויזיה בתשומת לב רבה והתקינו את התקן התלייה לקיר על קיר יציב ובניצב לרצפה. אם אתם מחברים את הטלוויזיה לחומרי בנייה אחרים, פנו לטכנאים מוסמכים.

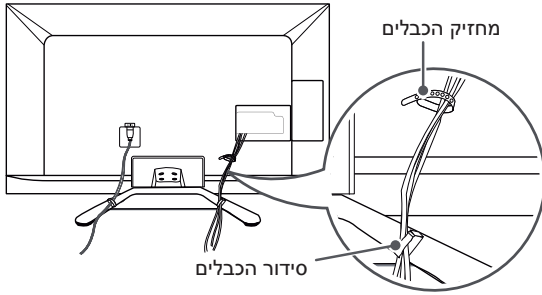
חברת LG ממליצה להזמין איש מקצוע להתקנת הטלוויזיה על הקיר.



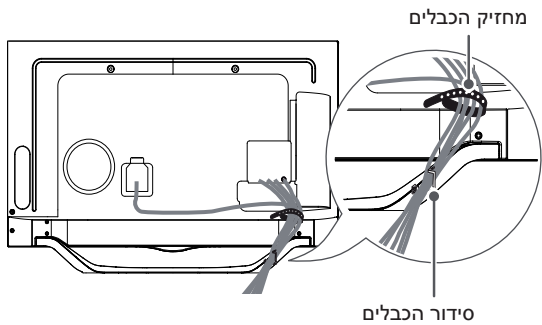
### סידור הכבלים

- 1 אספו את הכבלים והדקו אותם באמצעות מחזיק הכבלים ותפס סידור הכבלים.
- 2 הדקו בחוזקה את תפס סידור הכבלים לטלוויזיה.

(רק בדגמים \*\*LA64, \*\*LA66, \*LN571)

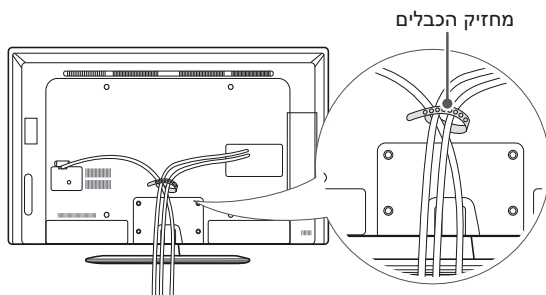


(רק בדגמים \*\*LA69, \*\*LA74)



אספו את הכבלים והדקו אותם באמצעות מחזיק הכבלים.

(רק בדגמים \*LN570, \*LN572)

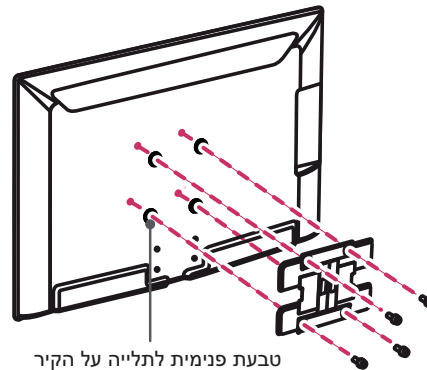


### ⚠️ זהירות

• נתקו תחילה את אספקת החשמל ורק לאחר מכן הזיזו או התקינו את הטלוויזיה. אחרת, הדבר עלול לגרום להתחשמלות.  
 • אם אתם מתקינים את הטלוויזיה על גבי התקרה או על גבי קיר נטוי, היא עלולה ליפול ולגרום לפציעה חמורה.  
 • השתמשו בהתקן תלייה לקיר המורשה על ידי LG ופנו לספק מקומי או לטכנאי מוסמך.  
 • אין להדק את הברגים יתר על המידה משום שהדבר עלול לגרום נזק לטלוויזיה ולפקעת האחוריות.  
 • השתמשו בברגים ובהתקני תלייה לקיר התואמים לתקן VESA. נדקים או פציעות שייגרמו כתוצאה משימוש באביזר שאינו מתאים אינם מכוסים במסגרת האחוריות.

### ⚠️ הערה

• השתמשו בברגים המפורטים במפרטים לפי תקן VESA.  
 • ערכת התקן התלייה לקיר כוללת את חוברת ההתקנה ואת הרכיבים הדרושים.  
 • התקן התלייה לקיר הוא אופציונלי. באפשרותכם לרכוש את האביזרים הנלווים מהספק המקומי שלכם.  
 • אורך הברגים עשוי להשתנות בהתאם להתקן התלייה לקיר. הקפידו להשתמש באורך המתאים.  
 • למידע נוסף, עיינו בחוברת המצורפת להתקן התלייה על הקיר.  
 • בעת חיבור מסגרת תלייה על הקיר של צד שלישי לטלוויזיה, הכניסו את הטבעות הפנימיות לתלייה על הקיר לחורי התלייה בקיר כדי להזיז את הטלוויזיה בזווית אנכית. אין להשתמש בטבעות למסגרת התלייה על הקיר של LG.  
 (רק בדגם \*\*LA64)

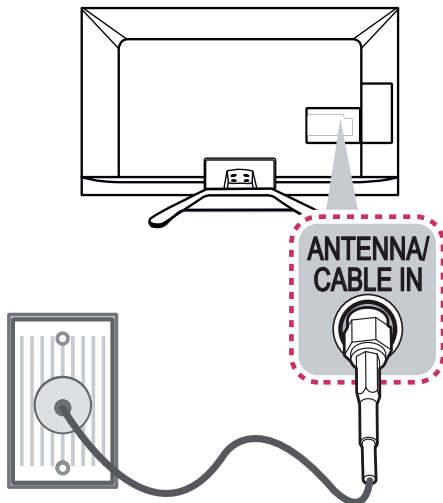


### ⚠️ זהירות

• אין להזיז את הטלוויזיה על ידי אחיזה בתפסי הכבלים, מכיוון שהם עלולים להישבר ולגרום לפציעות ולנזק לטלוויזיה.

## חיבור לאנטנה

חברו את הטלוויזיה לשקע אנטנה בקיר באמצעות כבל RF (75Ω).



עברית

### הערה !

- השתמשו במפצל אות כדי להשתמש ביותר משתי טלוויזיות.
- אם איכות התמונה גרועה, התקינו מגבר אות לשיפור איכות התמונה.
- אם איכות התמונה גרועה בזמן שאנטנה מחוברת, כווננו את האנטנה לכיוון המתאים.
- כבל האנטנה והמפצל אינם מצורפים.
- שמע DTV נתמך: MPEG, Dolby Digital, Dolby Digital HE-AAC, Plus.

## חיבורים

בסעיף זה בנושא **חיבורים** מוצגים בעיקר תרשימים לדגמי LA64\*\*.

חברו התקנים חיצוניים שונים לטלוויזיה והחליפו את מצבי הכניסה לבחירת התקנים חיצוניים. למידע נוסף על חיבור התקנים חיצוניים, עיינו בחוברת ההפעלה המצורפת לכל התקן. ההתקנים החיצוניים הזמינים הנם: מקלטי HD, נגני DVD, מכשירי וידאו, מערכות שמע, התקני אחסון USB, קונסולות משחק והתקנים חיצוניים נוספים.

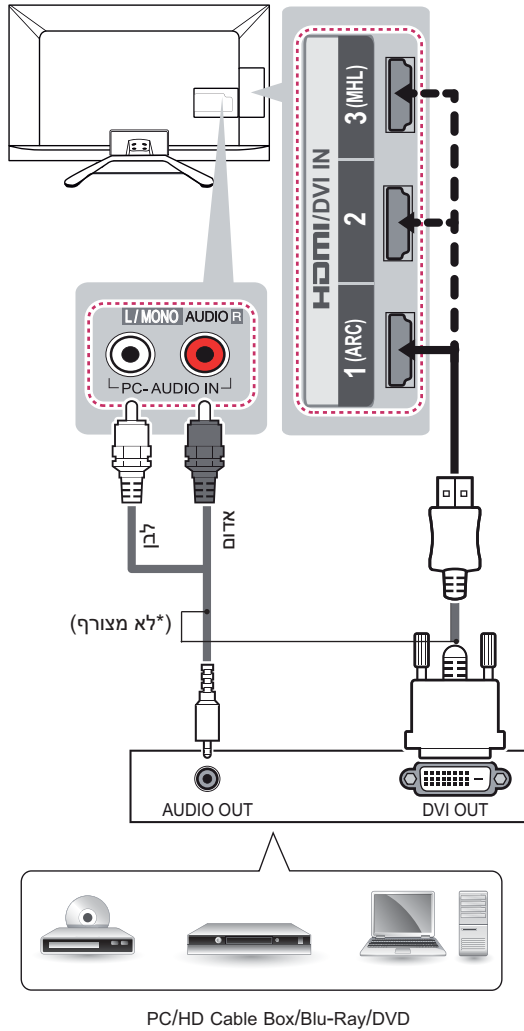
### הערה !

- חיבור ההתקן החיצוני עשוי להשתנות מהמוצג בדגם זה.
- חברו התקנים חיצוניים לטלוויזיה ללא קשר לסדר השקעים בטלוויזיה.
- כאשר אתם מקליטים תוכנית טלוויזיה באמצעות מקלטי DVD או מכשיר וידאו, הקפידו לחבר את כבל כניסת אות הטלוויזיה אל הטלוויזיה דרך מקלטי ה-DVD או מכשיר הווידאו. למידע נוסף על הקלטה, עיינו במדריך של ההתקן המחובר.
- עיינו במדריך למשתמש של הציוד החיצוני לקבלת הוראות הפעלה.
- בעת חיבור קונסולות משחקים לטלוויזיה, עליכם להשתמש בכבל המצורף לקונסולה.
- במצב PC, עלול להישמע רעש הקשור לרזולוציה, לדפוסים אנכיים, לניגודיות או לבהירות. אם נשמע רעש, שנו את פלט ה-PC לרזולוציה אחרת או רעננו את הקצב לקצב אחר או כווננו את רמת הבהירות והניגודיות בתפריט PICTURE, עד שהתמונה נהיית ברורה.
- במצב PC, הגדרות רזולוציה מסוימות עלולות לא לפעול כהלכה בהתאם לכרטיס הגרפי.

## HDMI-ל DVI חיבור

העברה של אות הווידיאו הדיגיטלי מהתקן חיצוני לטלוויזיה. חברו את ההתקן החיצוני לטלוויזיה באמצעות כבל ה-DVI-HDMI, כפי שמוצג באיור להלן. להעברה של אות שמע, חברו כבל שמע.

בחרו כל אחת מכניסות ה-HDMI לחיבור. לא משנה באיזו כניסה תבחרו.



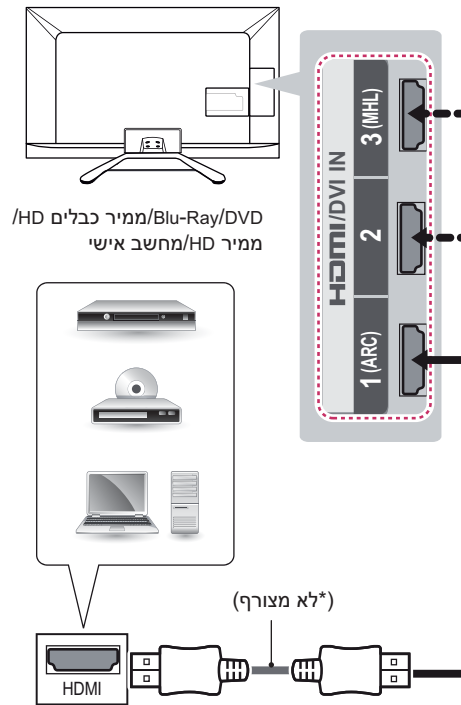
### הערה !

- בהתאם לכרטיס הגרפי, מצב DOS עלול לא לפעול אם כבל HDMI-ל DVI נמצא בשימוש.
- כאשר משתמשים בכבל HDMI/DVI נתמך קישור אחד בלבד.

## HDMI חיבור

העברה של אותות וידאו ושמע דיגיטליים מהתקן חיצוני לטלוויזיה. חברו את ההתקן החיצוני לטלוויזיה באמצעות כבל ה-HDMI, כפי שמוצג באיור להלן.

בחרו כל אחת מכניסות ה-HDMI לחיבור. לא משנה באיזו כניסה תבחרו.



עברית

### הערה !

- מומלץ להשתמש בחיבור HDMI לאיכות התמונה הטובה ביותר.
- השתמשו בכבל High Speed HDMI™ עדכני בעל פונקציית CEC.
- כבלי HDMI™ במהירות גבוהה מיועדים להעברת אותות HD של עד 1080p ומעבר לכך.
- תבניות שמע HDMI נתמכות: Dolby Digital, DTS, PCM (עד 192KHz/88KHz/48KHz/44.1KHz/32KHz, 192KHz/96KHz/176KHz/192KHz/176KHz/).

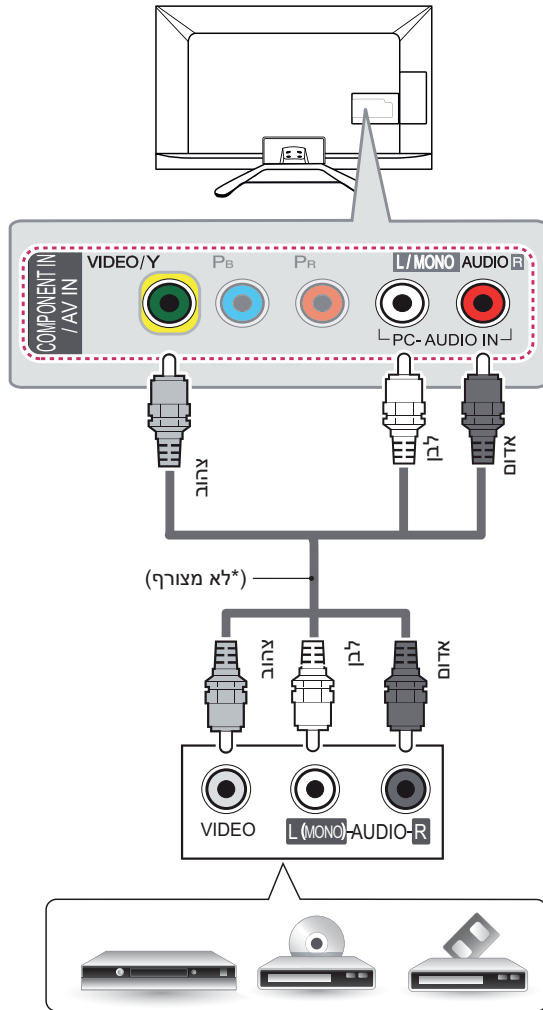
### (Audio Return Channel) ARC

- יש לחבר התקן שמע חיצוני התומך ב-SIMPLINK וב-ARC דרך יציאת HDMI/DVI IN 1 (ARC).
- בעת חיבור בעזרת כבל HDMI למהירויות גבוהות, התקן השמע החיצוני התומך ביציאות ARC מפיק SPDIF אופטי ללא כבל שמע אופטי נוסף ותומך בפונקציית SIMPLINK.



### חיבור Composite

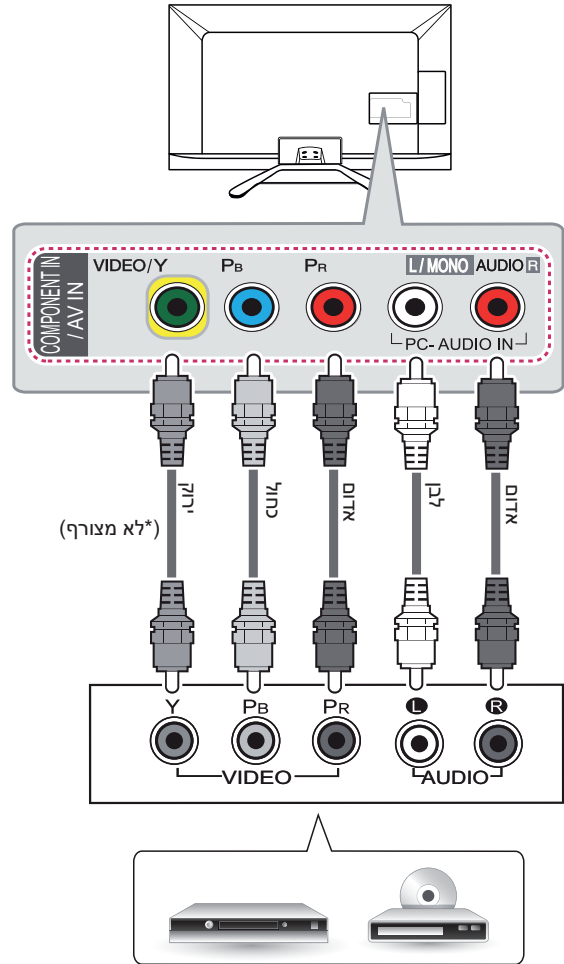
העברה של אותות וידאו ושמע אנלוגיים מהתקן חיצוני לטלוויזיה. חברו את ההתקן החיצוני לטלוויזיה באמצעות כבל composite, כפי שמוצג באיור להלן.



Blu-Ray/DVD/ממיר כבלים HD/מכשיר וידאו

### חיבור Component

העברה של אותות וידאו ושמע אנלוגיים מהתקן חיצוני לטלוויזיה. חברו את ההתקן החיצוני לטלוויזיה באמצעות כבל component, כפי שמוצג באיור להלן.



ממיר כבלים Blu-Ray/DVD/HD

### ! הערה

• אם הכבלים אינם מותקנים כהלכה, ייתכן שהתמונה תוצג בשחור לבן או בצבעים מעוותים.

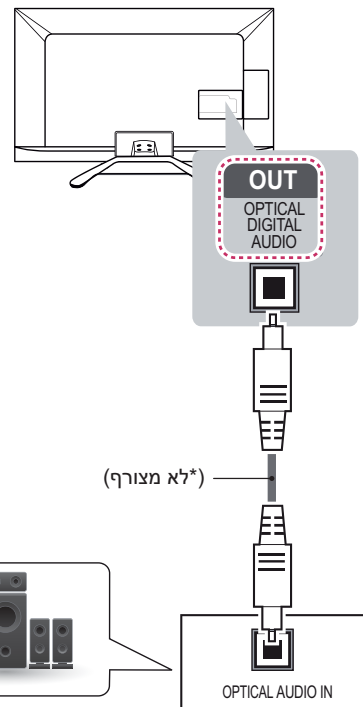
עברית

## חיבור שמע

שימוש במערכת שמע חיצונית אופציונלית במקום ברמקול המובנה בטלוויזיה.

### חיבור שמע אופטי דיגיטלי

העברת אות השמע הדיגיטלי מהטלוויזיה להתקן חיצוני. חברו את ההתקן החיצוני לטלוויזיה באמצעות כבל שמע אופטי, כפי שמוצג באיור להלן.



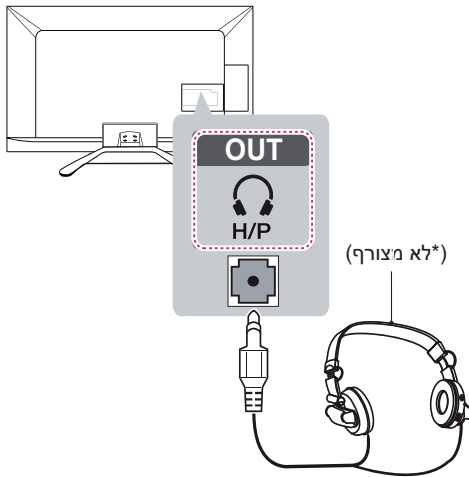
מערכת שמע דיגיטלית

### הערה !

- אין להסתכל לתוך היציאה האופטית. מבט ישיר בקרן הלייזר עלול לפגוע בראייתכם.
- ייתכן ששידור שמע דיגיטלי ייחסם עבור שמע עם ACP (הגנה מפני העתקה).

## חיבור אוזניות

משדר את אות האוזניות מהטלוויזיה אל ההתקן החיצוני. חברו את ההתקן החיצוני ואת הטלוויזיה לאוזניות כפי שמוצג באיור הבא.



### הערה !

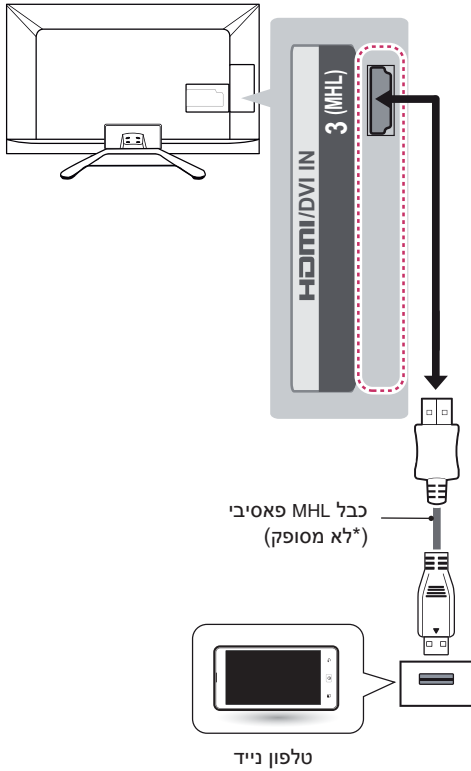
- פריטי התפריט AUDIO מושבתים בעת שימוש באוזניות.
- אם תשנו AV MODE כאשר מחוברות אוזניות לטלוויזיה, השינוי יחול על הווידאו, אך לא על השמע.
- יציאת שמע דיגיטלי אופטית אינה זמינה בעת חיבור אוזניות.
- התנגדות אוזניות: 16 Ω
- תפוקת השמע המקסימלית של אוזניות: 9mW עד 15mW
- גודל כניסת האוזניות: 0.35 ס"מ

עברית

### חיבור MHL

קישור לנייד בהפרדה גבוהה (MHL) הוא ממשק להעברת אותות שמע ותמונה דיגיטליים מטלפונים ניידים אל מקלטי הטלוויזיה.

עברית

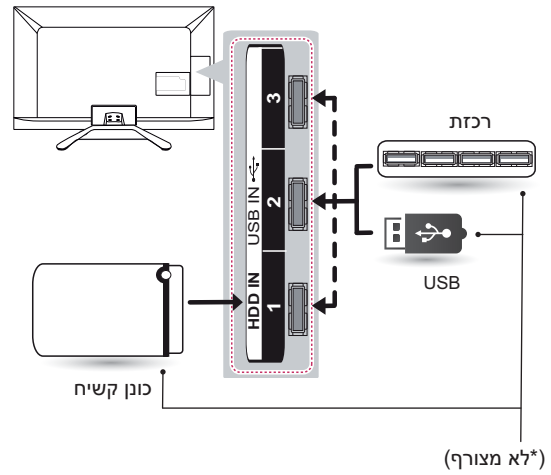


#### הערה

- חברו את הטלפון הנייד לכניסת HDMI/DVI IN 3 (MHL) על מנת לצפות בצג הטלפון על מסך הטלוויזיה.
- נדרש כבל MHL פאסיבי כדי לחבר בין טלוויזיה לטלפון נייד. פונקציה זו נתמכת בטלפון תומך MHL בלבד.
- ניתן לתפעל חלק מהיישומים בעזרת השלט רחוק.
- בחלק מהטלפונים הסולאריים התומכים ב-MHL, תוכלו לשלוט בעזרת שלט המג'יק
- הזיזו את כבל ה-MHL הפאסיבי מהטלוויזיה כאשר: « פונקציית MHL אינה פעילה »
- ההתקן הנייד שלכם טעון לגמרי במצב המתנה.

### חיבור USB

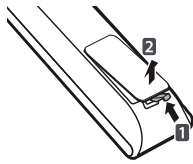
חברו התקן אחסון USB כגון זיכרון הבזק USB, כונן חיצוני קשיח, קורא כרטיסים מסוג USB אל הטלוויזיה ועברו לתפריט Smart Share כדי להפעיל קובצי מולטימדיה שונים.



#### הערה

- ייתכן שחלק מרכזות ה-USB לא יפעלו. אם התקן USB המחובר דרך רכזת USB אינו מזוהה, חברו אותו ישירות ליציאת USB בטלוויזיה.
- חברו את מקור הכוח החיצוני אם ה-USB שלכם מצריך זאת.

## שלט רחוק



(בהתאם לדגם)  
 התיאורים שבחוברת זו מבוססים על הלחצנים שבשלט רחוק.  
 קראו חוברת זו בקפידה והשתמשו בטלוויזיה בצורה נכונה.  
 להחלפת הסוללות פתחו את מכסה הסוללות, החליפו סוללות (AAA V 1.5) בהתאם לסימון הקצוות ⊕ ו-⊖ על התווית בתוך תא הסוללות, וסגרו את מכסה הסוללות.  
 להוצאת הסוללות, חזרו על תהליך ההתקנה בסדר הפוך.

### ⚠️ זהירות

• אין לערבב בין סוללות חדשות לסוללות משומשות משום שהדבר עלול להזיק לשלט רחוק.  
 • בטלוויזיה אנלוגית ובמדינות מסוימות, לחצנים מסוימים בשלט רחוק עלולים שלא לפעול.

הקפידו להפנות את השלט רחוק לכיוון חיישן השלט רחוק בטלוויזיה.

(רק בדגמים \*\*LA74, \*\*LA69, \*\*LA66, \*\*LA64, \*LA62)

עברית

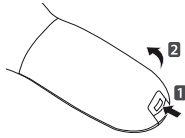
<p>⏻ <b>הפעלה/כיבוי</b> הפעלת הטלוויזיה וכיבוייה.                  (מדריך למשתמש) <b>הצגת המדריך למשתמש</b>.  <b>RATIO</b> שינוי גודל תמונה.  <b>INPUT</b> החלפת מקור הקלט.  <b>TV/RAD</b> בחירת ערוצי רדיו, טלוויזיה ו-DTV.</p>	
<p><b>לחצני ספרות</b> הזנת ספרות.  <b>LIST</b> גישה לרשימת ערוצים מתוכנתים.  <b>Q.VIEW</b> חזרה לערוץ הקודם שבו צפיתם.</p>	
<p><b>+</b> <b>+</b> <b>-</b> כוונת עוצמת הקול.  <b>FAV</b> גישה לרשימת הערוצים המועדפים.  <b>3D</b> צפייה בווידיאו תלת-ממד.  <b>MUTE</b> השתקת כל הצלילים.  <b>VP</b> דפדוף בין תוכניות שנשמרו.  <b>Page</b> למעבר למסך הקודם או הבא.</p>	
<p><b>INFO</b> הצגת מידע אודות הערוץ הנוכחי על המסך.  <b>SMART</b> גישה לתפריט Smart Home.  <b>MY APPS</b> הצגת רשימת היישומים.  <b>לחצני ניווט (למעלה/שמאלה/ימינה)</b> דפדוף בתפריטים ובאפשרויות.  <b>OK</b> לבחירת תפריטים ואפשרויות ואישור הבחירה.  <b>BACK</b> חזרה לרמה הקודמת.  <b>GUIDE</b> הצגת מדריך התוכניות.  <b>EXIT</b> סגירת תצוגות המסך וחזרה לצפייה בטלוויזיה.</p>	
<p><b>לחצנים צבעוניים</b> מאפשרים גישה לפונקציות מיוחדות בתפריטים מסוימים.                  (●: אדום, ●: ירוק, ●: צהוב, ●: כחול)</p>	
<p><b>לחצני TELETEXT (T.OPT, TEXT)</b> לחצנים אלו משמשים לטלטקסט.  <b>SUBTITLE</b> מעלה את מצב הכתוביות המועדף עליכם במצב דיגיטלי.  <b>Q.MENU</b> גישה לתפריטים המקוצרים.  <b>LIVE TV</b> חזרה לצפייה בטלוויזיה בשידור חי.  <b>לחצני שליטה</b> (▶, ◀, ⏮, ⏭, ⏸, ⏪, ⏩) שליטה בתוכן Premium, בתפריט Smart ix Time Machine II או Share או בהתקנים תואמי SIMPLINK (SIMPLINK או USB) או Time Machine II.  <b>REC</b> התחלת הקלטה ותצוגת מסך ההקלטה.  <b>SETTINGS</b> גישה לתפריטים הראשיים.  <b>AV MODE</b> בחירת מצב AV.  <b>SIMPLINK</b> כניסה להתקני ה-AV המחוברים לכבל ה-HDMI באמצעות HDMI-CEC.                  פתיחת תפריט SIMPLINK.</p>	

עברית

<p>⏻ (הפעלה/כיבוי) הפעלת הטלוויזיה וכיבוייה.                  (מדריך למשתמש) הצגת המדריך למשתמש.                  RATIO שינוי גודל תמונה.                  INPUT החלפת מקור הקלט.                  TV/RAD בחירת ערוצי רדיו, טלוויזיה ו-DTV.</p>	
<p>לחצני ספרות הזנת ספרות.                  LIST גישה לרשימת ערוצים מתוכנתים.                  Q.VIEW חזרה לערוץ הקודם שבו צפיתם.</p>	
<p>+/- כוונון עוצמת הקול.                  FAV גישה לרשימת הערוצים המועדפים.                  SETTINGS גישה לתפריטים הראשיים.                  MUTE השתקת כל הצלילים.                  P^ דפדוף בין תוכניות שנשמרו.                  ← Page → למעבר למסך הקודם או הבא.</p>	
<p>INFO הצגת מידע אודות הערוץ הנוכחי על המסך.                  SMART גישה לתפריט Smart Home.                  MY APPS הצגת רשימת היישומים.                  לחצני ניווט (למעלה/למטה/שמאלה/ימינה) דפדוף בתפריטים ובאפשרויות.                  OK לבחירת תפריטים ואפשרויות ואישור הבחירה.                  BACK חזרה לרמה הקודמת.                  GUIDE הצגת מדריך התוכניות.                  EXIT סגירת תצוגות המסך וחזרה לצפייה בטלוויזיה.</p>	
<p>לחצנים צבעוניים מאפשרים גישה לפונקציות מיוחדות בתפריטים מסוימים.                  (•: אדום, ••: ירוק, •••: צהוב, ••••: כחול)</p>	
<p>לחצני TELETXT (T.OPT, TEXT) לחצנים אלו משמשים לטלטקסט.                  SUBTITLE מעלה את מצב הכתוביות המועדף עליכם במצב דיגיטלי.                  Q. MENU גישה לתפריטים המקוצרים.                  LIVE TV חזרה לצפייה בטלוויזיה בשידור חי.                  לחצני שליטה (▶, ◀,   , ⏮, ⏭) שליטה בתוכן Premium, בתפריט Smart ix Time Machine II או Share או בהתקנים תואמי SIMPLINK (SIMPLINK או USB או SIMPLINK II או Time Machine II).                  REC התחלת הקלטה ותצוגת מסך ההקלטה.                  AV MODE בחירת מצב AV.                  SIMPLINK כניסה להתקני ה-AV המחוברים לכבל ה-HDMI באמצעות HDMI-CEC.                  פתיחת תפריט SIMPLINK.</p>	

## פונקציות השלט רחוק Magic

פריט זה אינו נכלל בכל הדגמים.

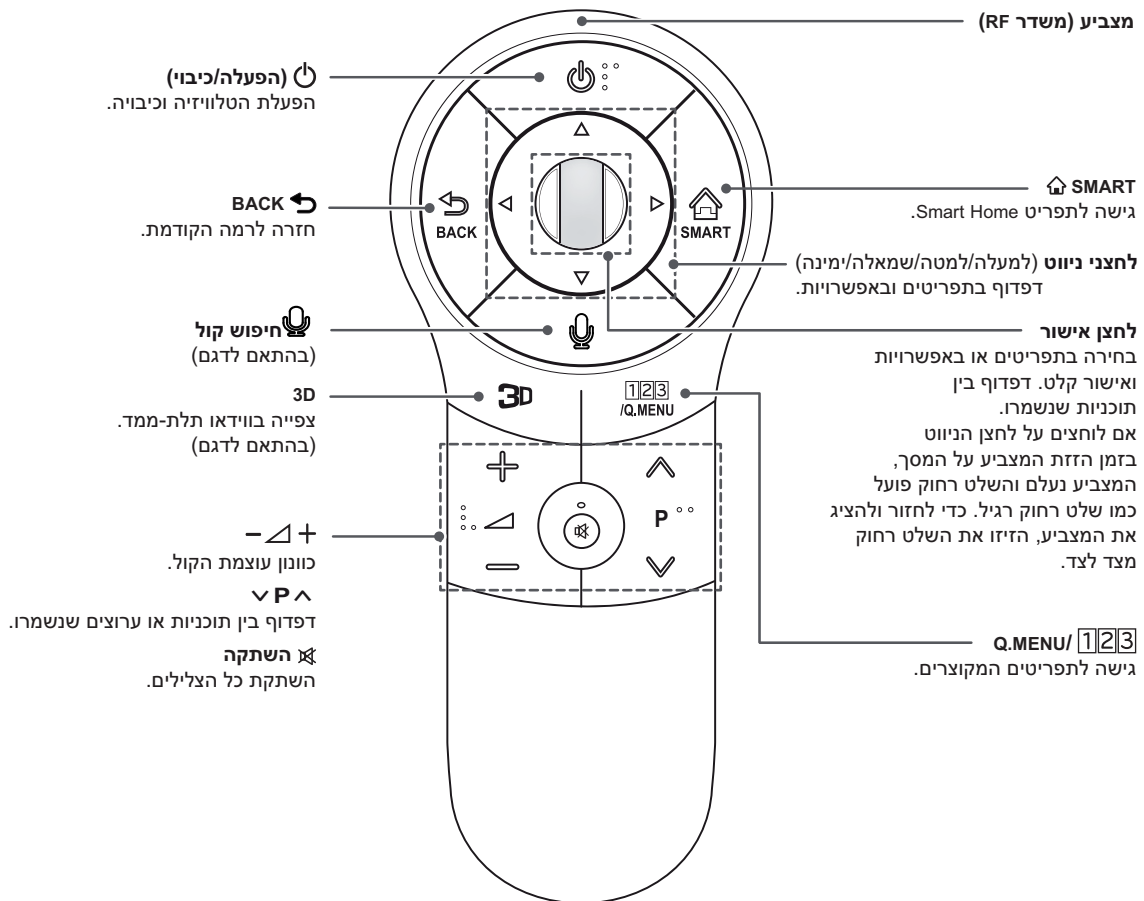


כאשר מופיעה ההודעה Magic remote control battery is low. Change the battery (הסוללה בשלט רחוק עומדת להתרוקן. החליפו את הסוללה), יש להחליף את הסוללה. להחלפת הסוללות, פתחו את מכסה הסוללה, החליפו את הסוללות (AA V 1.5) תוך התאמת הקטבים (+ ו-) לתויות שבתוך תא הסוללות, וסגרו את מכסה תא הסוללות. הקפידו להפנות את השלט רחוק לכיוון חיישן השלט רחוק בטלוויזיה. להוצאת הסוללות, בצעו את הוראות ההתקנה בסדר הפוך.

### ⚠️ זהירות

• אין לערבב בין סוללות חדשות לסוללות משומשות משום שהדבר עלול להזיק לשלט רחוק.  
• בטלוויזיה אנלוגית ובמדינות מסוימות, לחצנים מסוימים בשלט רחוק עלולים שלא לפעול.

(רק בדגמים \*LA621, \*\*LA64, \*\*LA66, \*\*LA69, \*\*LA74, \*LN570, \*LN572)



עברית

**זיהוי קולי (תלוי במודל)**  
נדרש חיבור לרשת על מנת להשתמש בפונקציית הזיהוי הקולי.  
יכולת הזיהוי הקולי עשויה להשתנות בהתאם למאפייני הקול של המשתמש ( קול, היגוי, אינטונציה, מהירות הדיבור והסביבה (רעש ועוצמת הקול בטלוויזיה))

1 לחצו על לחצן הזיהוי הקולי  
2 דברו כאשר החלון לזיהוי קולי מופיע בצדו של המסך..

• הזיהוי הקולי עלול להיכשל אם מדברים מהר מדי או לאט מדי.  
• השתמשו בשלט המג'יק במרחק שאינו גדול מ- 10 מ"מ מהפנים שלכם.

עברית



### אמצעי בטיחות לשימוש בשלט רחוק Magic

- השתמשו בשלט רחוק Magic עד למרחק התקשורת המקסימלי (10 מ'). שימוש בשלט רחוק Magic מעבר למרחק זה, או כאשר ישנו עצם כלשהו בין השלט לטלוויזיה, עלול לגרום לכשל בתקשורת.
- מכשירים הפועלים בסביבה עלולים לגרום לכשל בתקשורת. מכשירים חשמליים כגון תנור מיקרוגל או מוצר של רשת תקשורת מקומית אלחוטי עשויים לגרום להפרעות, שכן הם משתמשים באותו רוחב הפס (2.4 GHz) כמו השלט רחוק.
- נפילה או מכה חזקה עלולה לגרום נזק לשלט רחוק או לשבש את פעולתו.
- היזהרו שלא להיתקל ברהיטים או באנשים בעת שימוש בשלט רחוק.
- היצרן והמתקין אינם יכולים לספק שירות המבטיח את בטיחות המשתמש, שכן ההתקן האלחוטי הישים עלול לגרום להפרעות בגלים חשמליים.
- מומלץ לאתר נקודת גישה (AP) במרחק של יותר ממטר אחד מהטלוויזיה. אם נקודת הגישה מותקנת קרוב יותר ממטר אחד, ייתכן שהשלט רחוק לא יפעל כהלכה עקב הפרעות בתדרים.

### רישום השלט רחוק Magic

יש 'לזווג' (לרשום) את השלט רחוק Magic עם הטלוויזיה כדי שהוא יפעל.

#### רישום של השלט רחוק Magic

	<p>1 לרישום אוטומטי, הדליקו את הטלוויזיה ולחצו על הלחצן <b>אישור</b> בתום הרישום. תופיע הודעת סיום על המסך.</p> <p>2 אם הרישום נכשל, כבו את הטלוויזיה והדליקו אותה שוב, ולחצו על הלחצן <b>אישור</b> להשלמת הרישום.</p>
--	--

#### רישום מחדש של השלט רחוק Magic

	<p>1 לחצו בלי להרפות על הלחצנים <b>BACK</b> ו-<b>SMART</b> יחד במשך 5 שניות ולאחר מכן בצעו רישום בהתאם להנחיות רישום של השלט רחוק Magic (כיצד לרשום את השלט רחוק) למעלה.</p> <p>2 כדי לרשום מחדש את השלט רחוק Magic, לחצו בלי להרפות על הלחצן <b>BACK</b> במשך 5 שניות כשהשלט מכוון לעבר הטלוויזיה. בתום הרישום תופיע הודעת סיום על המסך.</p>
--	---

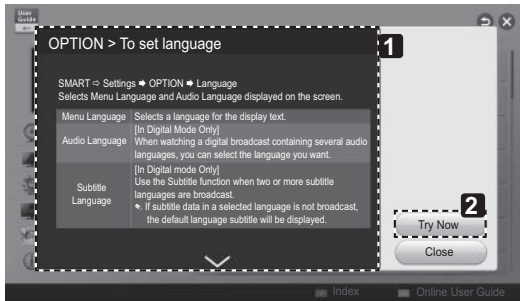
### כיצד להשתמש בשלט רחוק Magic

	<p>1 אם המצביע נעלם, הזיזו מעט את השלט רחוק Magic ימינה או שמאלה. המצביע יחזור ויופיע על המסך. « אם לא נעשה שימוש במצביע במשך זמן מה, הוא ייעלם. »</p> <p>2 ניתן להזיז את המצביע על-ידי כיוון מקלט המצביע בשלט רחוק לעבר הטלוויזיה והזזתו שמאלה, ימינה, למעלה או למטה. « אם המצביע אינו פועל כהלכה, הפסיקו את השימוש בשלט רחוק Magic למשך 10 שניות ולאחר מכן השתמשו בו שוב. »</p>
--	---

## שימוש במדריך למשתמש

המדריך למשתמש מאפשר לכם גישה קלה יותר למידע מפורט בנוגע לטלוויזיה.

- 1 לחצו על הלחצן SMART כדי לגשת לתפריט Smart.
- 2 בחרו באפשרות User Guide ולחצו על אישור.



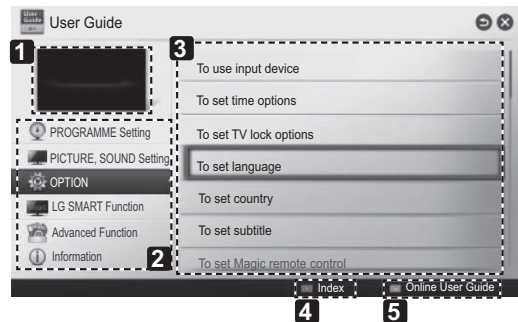
מדריך למשתמש

עברית

- 1 להצגת תיאור של התפריט שנבחר. באפשרותכם להשתמש בלחצנים  $\wedge/\vee$  כדי לעבור בין עמודים.
- 2 למעבר לתפריט שנבחר ישירות מהמדריך למשתמש.

### הערה !

יניתן לגשת למדריך למשתמש גם בלחיצה על **מדריך** למשתמש בשלט רחוק.



- 1 מציג את התוכנית הנצפית כרגע או את מסך מקור הקלט.
- 2 לבחירה בקטגוריה הרצויה.
- 3 לבחירה בפריט הרצוי. באפשרותכם להשתמש בלחצנים  $\wedge/\vee$  כדי לעבור בין עמודים.
- 4 מאפשר לחפש באינדקס את תיאור הפונקצייה הרצויה.
- 5 נתן מידע מפורט על הפונקציות בטלוויזיה החכמה של LG כאשר האינטרנט מחובר (פונקצייה זאת תלויה בשפה/מדינה).



## תחזוקה

### ניקוי הטלוויזיה

יש לנקות את מכשיר הטלוויזיה שברשותכם באופן קבוע כדי לשמור על רמת הביצועים המיטבית ולהאריך את חיי המוצר.

#### ⚠️ זהירות

• ודאו כי הטלוויזיה כבויה וכי ניתקתם את כל הכבלים המחוברים אליה.  
 • במקרים בהם לא נעשה שימוש בטלוויזיה לפרקי זמן ממושכים, נתקו את כבל המתח מהשקע בקיר כדי למנוע נזקים אפשריים כתוצאה מברקים או נחשולי מתח.

### מסך, מסגרת, גוף המכשיר ומעמד

- כדי להסיר אבק או לכלוך קל, נגבו את המשטח בעזרת מטלית יבשה, נקייה ורכה.
- להסרת לכלוך קשה, נגבו את המשטח בעזרת מטלית רכה עם מעט מים נקיים או תכשיר ניקוי מדולל במים. לאחר מכן, נגבו מיד במטלית רכה.

#### ⚠️ זהירות

• אל תגעו לעולם בצג, שכן הדבר עלול לפגוע בו.  
 • אין לדחוף את מסך הטלוויזיה, לשפשף אותו או לגעת בו באמצעות הציפורניים או באמצעות חפצים חדים. דבר זה עשוי לגרום לשריטות במסך ולעיוותים בתמונה.  
 • אין לעשות כל שימוש בכימיקלים, שכן הדבר עלול לפגוע במוצר.  
 • אין לרסס נוזל כלשהו על הטלוויזיה. אם נוזלים יחדרו לטלוויזיה, הם עלולים לגרום לשריפה, להתחשמלות או לתקלה.

### כבל חשמל

יש להסיר באופן קבוע את האבק או הכלוך המצטברים על כבל החשמל.

## פתרון בעיות

בעיה	פתרון
לא ניתן לשלוט בטלוויזיה בעזרת השלט רחוק.	<ul style="list-style-type: none"> <li>• בדקו את חיישן השלט רחוק במכשיר ונסו שוב.</li> <li>• בדקו אם יש חסימה כלשהי בין המוצר לשלט רחוק.</li> <li>• בדקו אם הסוללות פועלות ומותקנות בצורה נכונה (קוטביות ⊕ מול ⊕, ⊖ מול ⊖).</li> </ul>
אין תמונה ואין קול.	<ul style="list-style-type: none"> <li>• בדקו אם המכשיר מופעל.</li> <li>• בדקו אם כבל החשמל מחובר לשקע החשמל.</li> <li>• בדקו אם קיימת בעיה בשקע החשמל על ידי חיבור מכשירים אחרים.</li> </ul>
הטלוויזיה נכבית באופן פתאומי.	<ul style="list-style-type: none"> <li>• בדקו את הגדרות צריכת החשמל. ייתכן שאספקת החשמל נותקה.</li> <li>• בדקו אם תכונת הכיבוי האוטומטי מופעלת בהגדרות הזמן.</li> <li>• הטלוויזיה עוברת באופן אוטומטי למצב המתנה אם היא לא קולטת אות כלשהו או אם לא מבוצעת פעולה כלשהי במשך 15 דקות.</li> </ul>
בעת חיבור למחשב (HDMI DVI), הודעה No signal (אין אות) או Invalid Format (תבנית לא חוקית) מוצגת.	<ul style="list-style-type: none"> <li>• כבו/הדליקו את הטלוויזיה באמצעות השלט רחוק.</li> <li>• חברו מחדש את כבל ה-HDMI.</li> <li>• הפעילו את המחשב מחדש כאשר הטלוויזיה דולקת.</li> </ul>

## מפרטים

(רק בדגמים \*LN572\*, \*LN570\*, \*LA74\*\*, \*LA69\*\*, \*LA66\*\*, \*LA64\*\*, \*LA621\*, \*LA620\*)

מפרט לדגם עם רשת אלחוטית (TWFM-B006D)	
IEEE802.11a/b/g/n	תקן
MHz 2483.5 עד 2400 MHz 5250 עד 5150 MHz 5850 עד 5725 (מחוץ לאיחוד האירופי)	טווח תדרים
dBm 11 :802.11a dBm 14 :802.11b dBm 10.5 :802.11g dBm 11 :802.11n - 2.4GHz dBm 12.5 :802.11n - 5GHz	מתח מוצא (מקסימלי)
מפרט מודול Bluetooth (BM-LDS401)	
3.0 Bluetooth גרסה	תקן
MHz 2483.5 ~ 2400	טווח תדרים
10 dBm או פחות	מתח יציאה (מקסימלי):
<p>• מאחר שרוחב הפס עלול להשתנות ממדינה למדינה, המשתמש אינו יכול לשנות או להתאים את תדר הפעולה והמוצר מוגדר לפי טבלת התדרים האזורית.</p> <p style="text-align: center;"><b>CE 0197</b>!</p>	

עברית

(רק בדגמים \*LN571\*, \*LA623\*)

מפרט לדגם עם רשת אלחוטית (TWFM-B006D)	
IEEE802.11a/b/g/n	תקן
MHz 2483.5 עד 2400 MHz 5250 עד 5150 MHz 5850 עד 5725 (מחוץ לאיחוד האירופי)	טווח תדרים
dBm 11 :802.11a dBm 14 :802.11b dBm 10.5 :802.11g dBm 11 :802.11n - 2.4GHz dBm 12.5 :802.11n - 5GHz	מתח מוצא (מקסימלי)
<p>• מאחר שרוחב הפס עלול להשתנות ממדינה למדינה, המשתמש אינו יכול לשנות או להתאים את תדר הפעולה והמוצר מוגדר לפי טבלת התדרים האזורית.</p> <p style="text-align: center;"><b>CE 0197</b>!</p>	

מפרטי המוצרים הנתונים לעיל עשויים להשתנות ללא הודעה מוקדמת לצורך שדרוג פונקציות המוצר. לקבלת מידע אל אספקת המתח וצריכת החשמל, עיינו בתוויות שעל גבי המכשיר.

עברית

<b>47LA62**</b>		<b>42LA62**</b>		<b>32LA62**</b>		<b>דגמים</b>	
47LA6200-TA	42LA6200-TA	32LA6200-TA	47LA6210-TD	42LA6210-TD	32LA6210-TD		
47LA6230-TB	42LA6230-TB	32LA6230-TB	47LA620T-TA	42LA620T-TA	32LA620T-TA		
47LA620Y-TA	42LA620Y-TA	32LA620Y-TA	47LA621Y-TD	42LA621Y-TD	32LA621Y-TD		
47LA623T-TB	42LA623T-TB	32LA623T-TB	47LA623Y-TB	42LA623Y-TB	32LA623Y-TB		
327.0 x 695.0 x 1076.0	294.0 x 631.0 x 964.0	242.0 x 499.0 x 733.0	מ"מ	עם מעמד (מ"מ)	מידות (רוחב x גובה x עומק)		
79.4 x 637.0 x 1076.0	78.0 x 573.0 x 964.0	78.0 x 444.0 x 733.0	מ"מ	ללא מעמד (מ"מ)			
15.0	11.8	7.6	ק"ג	עם מעמד (ק"ג)	משקל		
12.8	10.0	6.4	ק"ג	ללא מעמד (ק"ג)			
AC 100-240 V~ 50 / 60 Hz	AC 100-240 V~ 50 / 60 Hz	AC 100-240 V~ 50 / 60 Hz	דרישות חשמל				
<b>60LA62**</b>		<b>55LA62**</b>		<b>50LA62**</b>		<b>דגמים</b>	
60LA6200-TA	55LA6200-TA	50LA6200-TA	60LA6210-TD	55LA6210-TD	50LA6210-TD		
60LA6230-TB	55LA6230-TB	50LA6230-TB	60LA620T-TA	55LA620T-TA	50LA620T-TA		
60LA620Y-TA	55LA620Y-TA	50LA620Y-TA	60LA621Y-TD	55LA621Y-TD	50LA621Y-TD		
60LA623T-TB	55LA623T-TB	50LA623T-TB	60LA623Y-TB	55LA623Y-TB	50LA623Y-TB		
343.0 x 865.0 x 1355.0	343.0 x 803.0 x 1246.0	327.0 x 725.0 x 1131.0	מ"מ	עם מעמד (מ"מ)	מידות (רוחב x גובה x עומק)		
65.3 x 793.0 x 1355.0	77.2 x 732.0 x 1246.0	80.9 x 667.0 x 1131.0	מ"מ	ללא מעמד (מ"מ)			
25.9	21.5	17.0	ק"ג	עם מעמד (ק"ג)	משקל		
23.1	18.7	14.5	ק"ג	ללא מעמד (ק"ג)			
AC 100-240 V~ 50 / 60 Hz	AC 100-240 V~ 50 / 60 Hz	AC 100-240 V~ 50 / 60 Hz	דרישות חשמל				
<b>47LA64**</b>		<b>42LA64**</b>		<b>32LA64**</b>		<b>דגמים</b>	
47LA6400-TA	42LA6400-TA	32LA6400-TA	47LA640Y-TA	42LA640Y-TA	32LA640Y-TA		
327.0 x 711.0 x 1086.0	294.0 x 652.0 x 973.0	241.0 x 518.0 x 743.0	מ"מ	עם מעמד (מ"מ)	מידות (רוחב x גובה x עומק)		
36.3 x 654.0 x 1086.0	36.3 x 591.0 x 973.0	36.4 x 461.0 x 743.0	מ"מ	ללא מעמד (מ"מ)			
17.5	14.2	9.2	ק"ג	עם מעמד (ק"ג)	משקל		
15.0	12.4	8.0	ק"ג	ללא מעמד (ק"ג)			
AC 100-240 V~ 50 / 60 Hz	AC 100-240 V~ 50 / 60 Hz	AC 100-240 V~ 50 / 60 Hz	דרישות חשמל				
<b>55LA64**</b>		<b>50LA64**</b>		<b>דגמים</b>			
55LA6400-TA	50LA6400-TA	55LA640Y-TA	50LA640Y-TA				
343.0 x 821.0 x 1260.0	327.0 x 732.0 x 1137.0	מ"מ	עם מעמד (מ"מ)	מידות (רוחב x גובה x עומק)			
36.3 x 753.0 x 1260.0	37.2 x 667.0 x 1137.0	מ"מ	ללא מעמד (מ"מ)				
24.2	19.2	ק"ג	עם מעמד (ק"ג)	משקל			
21.5	16.7	ק"ג	ללא מעמד (ק"ג)				
AC 100-240 V~ 50 / 60 Hz	AC 100-240 V~ 50 / 60 Hz	דרישות חשמל					

<b>47LA66**</b>	<b>42LA66**</b>	<b>32LA66**</b>		
47LA6600-TA 47LA6610-TB 47LA6620-TD 47LA660Y-TA 47LA661Y-TB 47LA662Y-TD	42LA6600-TA 42LA6610-TB 42LA6620-TD 42LA660Y-TA 42LA661Y-TB 42LA662Y-TD	32LA6600-TA 32LA6610-TB 32LA6620-TD 32LA660Y-TA 32LA661Y-TB 32LA662Y-TD	<b>דגמים</b>	
327.0 x 695.0 x 1069.0	294.0 x 635.0 x 957.0	241.0 x 501.0 x 725.0	עם מעמד (מ"מ)	מידות (רוחב x גובה x עומק)
35.0 x 637.0 x 1069.0	35.0 x 574.0 x 957.0	37.1 x 443.0 x 725.0	ללא מעמד (מ"מ)	
17.2	14.3	8.7	עם מעמד (ק"ג)	משקל
14.7	12.4	7.5	ללא מעמד (ק"ג)	
AC 100-240 V~ 50 / 60 Hz	AC 100-240 V~ 50 / 60 Hz	AC 100-240 V~ 50 / 60 Hz	דרישות חשמל	
	<b>55LA66**</b>	<b>50LA66**</b>		
	55LA6600-TA 55LA6610-TB 55LA6620-TD 55LA660Y-TA 55LA661Y-TB 55LA662Y-TD	50LA6600-TA 50LA6610-TB 50LA6620-TD 50LA660Y-TA 50LA661Y-TB 50LA662Y-TD	<b>דגמים</b>	
	343.0 x 802.0 x 1238.0	326.0 x 730.0 x 1129.0	עם מעמד (מ"מ)	מידות (רוחב x גובה x עומק)
	35.2 x 733.0 x 1238.0	37.2 x 672.0 x 1129.0	ללא מעמד (מ"מ)	
	22.7	19.8	עם מעמד (ק"ג)	משקל
	20.0	17.3	ללא מעמד (ק"ג)	
	AC 100-240 V~ 50 / 60 Hz	AC 100-240 V~ 50 / 60 Hz	דרישות חשמל	
<b>55LA69**</b>	<b>47LA69**</b>	<b>42LA69**</b>		
55LA6980-TA 55LA6910-TB 55LA698Y-TA 55LA691Y-TB	47LA6980-TA 47LA6910-TB 47LA698Y-TA 47LA691Y-TB	42LA6980-TA 42LA6910-TB 42LA698Y-TA 42LA691Y-TB	<b>דגמים</b>	
316.0 x 793.0 x 1233.0	269.0 x 697.0 x 1063.0	269.0 x 634.0 x 951.0	עם מעמד (מ"מ)	מידות (רוחב x גובה x עומק)
34.7 x 723.0 x 1233.0	34.5 x 627.0 x 1063.0	34.5 x 564.0 x 951.0	ללא מעמד (מ"מ)	
22.8	16.7	14.3	עם מעמד (ק"ג)	משקל
20.0	14.6	12.2	ללא מעמד (ק"ג)	
AC 100-240 V~ 50 / 60 Hz	AC 100-240 V~ 50 / 60 Hz	AC 100-240 V~ 50 / 60 Hz	דרישות חשמל	

עברית

<b>55LA74**</b>		<b>47LA74**</b>		<b>42LA74**</b>		<b>דגמים</b>	
55LA7400-TC 55LA740Y-TC		47LA7400-TC 47LA740Y-TC		42LA7400-TC 42LA740Y-TC			
316.0 x 793.0 x 1233.0		269.0 x 697.0 x 1063.0		269.0 x 634.0 x 951.0		מידות (רוחב x גובה x עומק)	
34.7 x 723.0 x 1233.0		34.5 x 627.0 x 1063.0		34.5 x 564.0 x 951.0		עם מעמד (מ"מ) ללא מעמד (מ"מ)	
22.8		16.7		14.3		משקל	
20.0		14.6		12.2		עם מעמד (ק"ג) ללא מעמד (ק"ג)	
AC 100-240 V~ 50 / 60 Hz		AC 100-240 V~ 50 / 60 Hz		AC 100-240 V~ 50 / 60 Hz		דרישות חשמל	
				<b>60LA74**</b>		<b>דגמים</b>	
				60LA7400-TA 60LA740Y-TA			
				316.0 x 848.0 x 1352.0		מידות (רוחב x גובה x עומק)	
				59.9 x 794.0 x 1352.0		עם מעמד (מ"מ) ללא מעמד (מ"מ)	
				27.6		משקל	
				24.8		עם מעמד (ק"ג) ללא מעמד (ק"ג)	
				AC 100-240 V~ 50 / 60 Hz		דרישות חשמל	
<b>47LN570*</b> <b>47LN572*</b>		<b>42LN570*</b> <b>42LN572*</b>		<b>32LN570*</b> <b>32LN572*</b>		<b>דגמים</b>	
47LN5700-TB 47LN570B-TA 47LN570B-TB 47LN5720-TH 47LN572B-TH 47LN570Y-TB 47LN570Z-TB 47LN572Y-TH 47LN572Z-TH		42LN5700-TB 42LN570B-TA 42LN570B-TB 42LN5720-TH 42LN572B-TH 42LN570Y-TB 42LN570Z-TB 42LN572Y-TH 42LN572Z-TH		32LN5700-TB 32LN570B-TA 32LN570B-TB 32LN5720-TH 32LN572B-TH 32LN570Y-TB 32LN570Z-TB 32LN572Y-TH 32LN572Z-TH			
264.0 x 694.0 x 1080.0		236.0 x 629.0 x 968.0		207.0 x 497.0 x 738.0		מידות (רוחב x גובה x עומק)	
80.5 x 642.0 x 1080.0		79.0 x 579.0 x 968.0		79.0 x 449.0 x 738.0		עם מעמד (מ"מ) ללא מעמד (מ"מ)	
14.7		10.7		7.0		משקל	
13.4		9.6		6.4		עם מעמד (ק"ג) ללא מעמד (ק"ג)	
AC 100-240 V~ 50 / 60 Hz		AC 100-240 V~ 50 / 60 Hz		AC 100-240 V~ 50 / 60 Hz		דרישות חשמל	
<b>60LN570*</b> <b>60LN572*</b>		<b>55LN570*</b> <b>55LN572*</b>		<b>50LN570*</b> <b>50LN572*</b>		<b>דגמים</b>	
60LN5700-TB 60LN570B-TA 60LN570B-TB 60LN5720-TH 60LN572B-TH 60LN570Y-TB 60LN570Z-TB 60LN572Y-TH 60LN572Z-TH		55LN5700-TB 55LN570B-TA 55LN570B-TB 55LN5720-TH 55LN572B-TH 55LN570Y-TB 55LN570Z-TB 55LN572Y-TH 55LN572Z-TH		50LN5700-TB 50LN570B-TA 50LN570B-TB 50LN5720-TH 50LN572B-TH 50LN570Y-TB 50LN570Z-TB 50LN572Y-TH 50LN572Z-TH			
297.0 x 852.0 x 1359.0		297.0 x 790.0 x 1250.0		264.0 x 727.0 x 1136.0		מידות (רוחב x גובה x עומק)	
67.2 x 799.0 x 1359.0		79.1 x 737.0 x 1250.0		82.1 x 673.0 x 1136.0		עם מעמד (מ"מ) ללא מעמד (מ"מ)	
26.3		21.2		15.6		משקל	
24.2		19.1		14.2		עם מעמד (ק"ג) ללא מעמד (ק"ג)	
AC 100-240 V~ 50 / 60 Hz		AC 100-240 V~ 50 / 60 Hz		AC 100-240 V~ 50 / 60 Hz		דרישות חשמל	

<b>47LN571*</b>			<b>42LN571*</b>			<b>32LN571*</b>			<b>דגמים</b>	
47LN5710-TE 47LN571B-TE 47LN571Y-TE			42LN5710-TE 42LN571B-TE 42LN571Y-TE			32LN5710-TE 32LN571B-TE 32LN571Y-TE				
327.0 x 701.0 x 1080.0			294.0 x 637.0 x 968.0			242.0 x 502.0 x 738.0			עם מעמד (מ"מ)	מידות (רוחב x גובה x עומק)
80.5 x 642.0 x 1080.0			79.0 x 579.0 x 968.0			79.0 x 449.0 x 738.0			ללא מעמד (מ"מ)	
15.9			11.4			7.6			עם מעמד (ק"ג)	משקל
13.4			9.6			7.0			ללא מעמד (ק"ג)	
AC 100-240 V~ 50 / 60 Hz			AC 100-240 V~ 50 / 60 Hz			AC 100-240 V~ 50 / 60 Hz			דרישות חשמל	
<b>60LN571*</b>			<b>55LN571*</b>			<b>50LN571*</b>			<b>דגמים</b>	
60LN5710-TE 60LN571B-TE 60LN571Y-TE			55LN5710-TE 55LN571B-TE 55LN571Y-TE			50LN5710-TE 50LN571B-TE 50LN571Y-TE				
343.0 x 867.0 x 1359.0			343.0 x 804.0 x 1250.0			327.0 x 745.0 x 1136.0			עם מעמד (מ"מ)	מידות (רוחב x גובה x עומק)
67.2 x 799.0 x 1359.0			79.1 x 737.0 x 1250.0			82.1 x 673.0 x 1136.0			ללא מעמד (מ"מ)	
27.0			21.9			16.8			עם מעמד (ק"ג)	משקל
24.2			19.1			14.2			ללא מעמד (ק"ג)	
AC 100-240 V~ 50 / 60 Hz			AC 100-240 V~ 50 / 60 Hz			AC 100-240 V~ 50 / 60 Hz			דרישות חשמל	

40°C עד 0°C	טמפרטורת הפעלה	תנאים סביבתיים
פחות מ-80%	לחות בהפעלה	
60 °C עד -20°C	טמפרטורת אחסון	
פחות מ-85%	לחות אחסון	

עברית

טלוויזיה אנלוגית	טלוויזיה דיגיטלית		
PAL-I, PAL/SECAM-B/G/D/K	DVB-T	מערכות שידור	ניו זילנד, סינגפור
47 עד 01 CATV, 69 עד 1 VHF/UHF : BG 47 עד 01 CATV, 69 עד 1 VHF/UHF : I 47 עד 01 CATV, 69 עד 1 VHF/UHF : DK	69 עד 21 UHF	טווח ערוצים	
PAL B/B	DVB-T	מערכות שידור	אוסטרליה
44 עד 2 : CATV, 75 עד 0 VHF/UHF : B/B	,12 עד 06 VHF 69 עד 27 UHF	טווח ערוצים	
NTSC-M, PAL-I, PAL/SECAM-B/G/D/K	DVB-T	מערכות שידור	אינדונזיה, ישראל, מיאנמר, סרי לנקה
47 עד 01 CATV, 69 עד 1 VHF/UHF : BG 47 עד 01 CATV, 69 עד 1 VHF/UHF : I 47 עד 01 CATV, 69 עד 1 VHF/UHF : DK 71 עד 01 CATV, 78 עד 2 VHF/UHF : M	69 עד 21 UHF	טווח ערוצים	
NTSC-M, PAL-I, PAL/SECAM-B/G/D/K	DVB-T	מערכות שידור	ויאטנם, מלזיה
47 עד 01 CATV, 69 עד 1 VHF/UHF : BG 47 עד 01 CATV, 69 עד 1 VHF/UHF : I 47 עד 01 CATV, 69 עד 1 VHF/UHF : DK 71 עד 01 CATV, 78 עד 2 VHF/UHF : M	,12 עד 6 VHF 69 עד 21 UHF	טווח ערוצים	
NTSC-M, PAL-I, PAL/SECAM-B/G/D/K	DVB-T	מערכות שידור	איראן, אלג'יריה, טוניס, דגם דיגיטלי
47 עד 01 CATV, 69 עד 1 VHF/UHF : BG 47 עד 01 CATV, 69 עד 1 VHF/UHF : I 47 עד 01 CATV, 69 עד 1 VHF/UHF : DK 71 עד 01 CATV, 78 עד 2 VHF/UHF : M	,12 עד 5 VHF 69 עד 21 UHF	טווח ערוצים	
NTSC-M, PAL-I, PAL/SECAM-B/G/D/K	-	מערכות שידור	דגם אנלוגי, הודו, תאילנד, דרום אפריקה
47 עד 01 CATV, 69 עד 1 VHF/UHF : BG 47 עד 01 CATV, 69 עד 1 VHF/UHF : I 47 עד 01 CATV, 69 עד 1 VHF/UHF : DK 71 עד 01 CATV, 78 עד 2 VHF/UHF : M	-	טווח ערוצים	--
75 Ω	75 Ω	התנגדות אנטנה חיצונית	

**מידע אודות חיבור שקע Component**

P <sub>R</sub>	P <sub>B</sub>	Y	כניסות Component בטלוויזיה
----------------	----------------	---	----------------------------

P <sub>R</sub>	P <sub>B</sub>	Y	יציאות קלטי וידאו בנגן ה-DVD
R-Y	B-Y	Y	
Cr	Cb	Y	
Pr	Pb	Y	

Component	אות
O	480i/576i
O	480p/576p
O	720p/1080i
O (60 Hz / 50 Hz בלבד)	1080p

**מצב HDMI/DVI-DTV נתמך**

תדר אנכי (Hz)	תדר אופקי (kHz)	רזולוציה
59.94 60	31.469 31.5	640x480
59.94 60	31.469 31.5	720x480
50 50	31.25 15.625	720x576
50 59.94 60	37.5 44.96 45	1280x720
59.94 60 50 23.97 24 25 29.976 30.00 50 59.94 60	33.72 33.75 28.125 26.97 27 28.125 33.716 33.75 56.25 67.43 67.5	1920x1080

עברית

**מצב HDMI/DVI-PC נתמך**

תדר אנכי (Hz)	תדר אופקי (kHz)	רזולוציה
70.09	31.468	640x350
70.08	31.469	720x400
59.94	31.469	640x480
60.31	37.879	800x600
60.00	48.363	1024x768
60.053	54.348	1152x864
60.015	47.712	1360x768
60.020	63.981	1280x1024
60.00	67.50	1920x1080

(חוץ מ- 32LN57\*\*) (חץ מ-)



מצב תלת-ממד נתמך

• במקרה של קלט וידאו בתבנית שמתחת לתוכן המדיה, המכשיר עובר באופן אוטומטי למסך תלת-ממד.

עברית

מצב תלת-ממד אוטומטי נתמך				
תבנית וידאו תלת-ממדי שניתן להפעיל	תדר אנכי (Hz)	תדר אופקי (kHz)	אות	קלט
מלמעלה למטה, מצד לצד (חצי)זה לצד זה	60 / 59.94	31.5 / 31.469	480 X 640	HDMI
דחיסת תכנים, Line Alternative		63 / 62.938		
מלמעלה למטה, מצד לצד (חצי)זה לצד זה		31.5 / 31.469	480p	
דחיסת תכנים, Line Alternative		63 / 62.938		
מלמעלה למטה, מצד לצד (חצי)זה לצד זה	50	31.25	576p	
דחיסת תכנים, Line Alternative		62.5		
מלמעלה למטה, מצד לצד (חצי)זה לצד זה	50	37.50	720p	
דחיסת תכנים, Line Alternative	60 / 59.94	45 / 44.96		
	50	75		
	60 / 59.94	90 / 89.91		
מלמעלה למטה, מצד לצד (חצי)זה לצד זה	50	28.125	1080i	
דחיסת תכנים, Field Alternative		60 / 59.94		
	50	56.25		
	60 / 59.94	67.5 / 67.432		
מלמעלה למטה, מצד לצד (חצי)זה לצד זה	24 / 23.97	27 / 26.97	1080p	
דחיסת תכנים, Line Alternative	25	28.125		
	30 / 29.976	33.75 / 33.716		
	24 / 23.97	54 / 43.94		
דחיסת תכנים, Line Alternative	25	56.25		
	30 / 29.976	67.5 / 67.432		
	50	56.25		
מלמעלה למטה, מצד לצד (חצי)	60 / 59.94	67.5 / 67.432		
	30	33.75	1080p	USB
מלמעלה למטה, מצד לצד (חצי) (תמונה), JPS (תמונה) MPO שח, (תמונה)	30	33.75	1080p	DLNA

מצב תלת ממד נתמך ידנית				
תבנית וידיאו תלת ממד הניתנת להפעלה	אות			כניסה
	תדר אנכי (Hz)	תדר אופקי (kHz)	רזולוציה	
דו ממד לתלת ממד, זה לצד זה (חצי), למעלה ולמטה.	-	-	SD / HD	DTV
	-	-	SD	(CVBS)ATV
	-	-	SD / HD	Component
	דו ממד לתלת ממד, זה לצד זה (חצי), למעלה ולמטה, לוח משובץ, מסך מפוצל, שילוב שורות ריקות, שילוב עמודות ריקות.	60	48.36	768x1024
47.71			768x1360	
דו ממד לתלת ממד, זה לצד זה (חצי), למעלה ולמטה, לוח משובץ, מסך מפוצל, שילוב שורות ריקות, שילוב עמודות ריקות.	60	67.5	1080x1920	
		-	אחר	
דו ממד לתלת ממד, זה לצד זה (חצי), למעלה ולמטה, לוח משובץ, מסך מפוצל, שילוב שורות ריקות, שילוב עמודות ריקות.	60	31.5	480P	HDMI-DTV
	50	31.25	576P	
	50	37.5	720p	
	60	45		
דו ממד לתלת ממד, זה לצד זה (חצי), למעלה ולמטה.	50	28.12	1080i	
	60	33.75		
דו ממד לתלת ממד, זה לצד זה (חצי), למעלה ולמטה, לוח משובץ, שילוב שורות ריקות, שילוב עמודות ריקות.	24	27	1080p	
	25	28.12		
	30	33.75		
דו ממד לתלת ממד, זה לצד זה (חצי), למעלה ולמטה, לוח משובץ, מסך מפוצל, שילוב שורות ריקות, שילוב עמודות ריקות.	50	56.25		
	60	67.5		
דו ממד לתלת ממד	-	-		מתחת 480x704
דו ממד לתלת ממד, זה לצד זה (חצי), למעלה ולמטה.	-	-	מעל 480x704 משולב	
דו ממד לתלת ממד, זה לצד זה (חצי), למעלה ולמטה, לוח משובץ, מסך מפוצל, שילוב שורות ריקות, שילוב עמודות ריקות.	60 / 50	-	מעל 480x704 מתמשך	
דו ממד לתלת ממד, זה לצד זה (חצי), למעלה ולמטה, לוח משובץ, שילוב שורות ריקות, שילוב עמודות ריקות.	אחר	-	מעל 480x704 מתמשך	
דו ממד לתלת ממד	-	-	מתחת 240x320	USB, DLNA (תמונות)
דו ממד לתלת ממד, זה לצד זה (חצי), למעלה ולמטה.	-	-	מעל 240x320	
דו ממד לתלת ממד, זה לצד זה (חצי), למעלה ולמטה.	60 / 30	-	768px1024	Miracast/Widi
	60 / 30	-	720px1280	
	60 / 30	-	1080px1920	
דו ממד לתלת ממד	-	-	אחר	

## רישיונות

הרישיונות הנתמכים עשויים להשתנות בהתאם לדגם. למידע נוסף אודות רישיונות, בקרו באתר [www.lg.com](http://www.lg.com).

מיוצר תחת רישיון מאת Dolby Laboratories "Dolby" וסמל ה-D הכפולה הם סימנים מסחריים של Laboratories Dolby.



The terms HDMI and HDMI High-Definition Multimedia interface, and the HDMI logo are trademarks or registered trademarks of HDMI Licensing LLC in the United States and other countries



אודות וידאו DivX® : DivX הינו פורמט וידאו דיגיטלי שנוצר על-ידי DivX, LLC, חברת בת של חברת Rovi Corporation. זהו התקן DivX שקיבל אישור רשמי ומפעיל וידאו מסוג DivX. בקרו באתר [divx.com](http://divx.com) לקבלת מידע נוסף ולקבלת כלי תוכנה להמרת הקבצים לווידיאו DivX.



אודות DIVX VIDEO-ON-DEMAND: יש לרשום התקן DivX Certified® זה כדי להפעיל סרטי DivX Video-on-Demand (VOD) שנרכשו. לקבלת קוד הרישום, אתרו את החלק הנוגע ל-DivX VOD בתפריט ההגדרות של המכשיר. עברו לאתר [vod.divx.com](http://vod.divx.com) לקבלת מידע נוסף אודות אופן השלמת הרישום.

"DivX Certified® להפעלת וידאו DivX® HD 1080p, כולל תוכן פרמיום".

"DivX®, DivX Certified® וסמלים דומים הם סימנים מסחריים של חברת Rovi Corporation או של חברות בנות שלה ונעשה בהם שימוש ברישיון".

"מוגן בפטנט אמריקאי אחד או יותר מהרשומים מטה:  
7,519,274 ; 7,515,710 ; 7,460,668 ; 7,295,673"

מיוצר ברישיון בכפוף לפטנט אמריקאי מספר: 5,956,674 ; 5,974,380 ; 6,487,535 ופטנטים אמריקאים ואחרים מרחבי העולם, בין שהם רשומים ובין שהם ממתנים לרישום. DTS, הסמל ו-DTS יחד עם הסמל הם סימנים מסחריים רשומים, ו-Digital Out+2.0 DTS הם סימנים מסחריים של DTS, Inc. המוצר כולל תוכנה. © DTS, Inc. כל הזכויות שמורות.



## הודעה בדבר תוכנת קוד פתוח

על מנת להשיג את קוד המקור תחת GPL, LGPL, MPL ורישיונות קוד פתוח אחרים הכלולים במסמך זה, בקרו באתר <http://opensource.lge.com>. בנוסף לקוד המקור, כל מונחי הרישוי, כתבי ויתור אחריות והערות לגבי זכויות יוצרים שמופיעים במסמך זה, זמינים להורדה. חברת LG Electronics תספק קוד מקור פתוח על-גבי תקליטור במחיר עלות הביצוע של פעולה זו, לדוגמה, מחיר אמצעי האחסון, דמי משלוח וטיפול, אם תשלחו בקשה בדואר אלקטרוני לכתובת [opensource@lge.com](mailto:opensource@lge.com). הצעה זו תקפה למשך שלוש (3) שנים ממועד הרכישה של המוצר.

## הגדרת התקן שליטה חיצוני

לקבלת מידע על הגדרת התקן שימוש חיצוני, בקרו באתר [www.lg.com](http://www.lg.com).



רשמו את מספר הדגם ואת המספר הסידורי של הטלוויזיה.  
עיינו בתווית בצד האחורי ומסרו את הפרטים לספק  
המקומי בעת בקשה לקבלת שירות.

\_\_\_\_\_ דגם

\_\_\_\_\_ מספר סידורי

מדריך למשתמש

# הגדרת התקן שליטה חיצוני

אנא קראו את המדריך בעיון לפני הפעלת המכשיר  
ושמרו אותו לצורך עיון בעתיד.

## קודים ללחצנים

• תכונה זו אינה זמינה בכל הדגמים.

קוד (הקסה)	תפקיד	הערה	קוד (הקסה)	תפקיד	הערה
00	PR + ,CH +	לחצן R/C	45	Q.Menu	לחצן R/C
01	PR + ,CH +	לחצן R/C	4C	רשימה, - (ATSC בלבד)	לחצן R/C
02	עוצמת קול +	לחצן R/C	53	רשימה	לחצן R/C
03	עוצמת קול -	לחצן R/C	5B	יציאה	לחצן R/C
06	> (לחצן חץ/לחצן ימני)	לחצן R/C	61	כחול	לחצן R/C
07	> (לחצן חץ/לחצן שמאלי)	לחצן R/C	63	צהוב	לחצן R/C
08	הפעלה/כיבוי	לחצן R/C	71	ירוק	לחצן R/C
09	השתקה	לחצן R/C	72	אדום	לחצן R/C
0B	קלט	לחצן R/C	79	יחס/יחס גובה-רוחב	לחצן R/C
0E	מצב שינה	לחצן R/C	91	AD (תיאור שמע)	לחצן R/C
0F	TV/RAD ,TV	לחצן R/C	7A	מדריך למשתמש	לחצן R/C
19 - 10	* לחצני מספרים 0-9	לחצן R/C	7C	הפעלה/מסך הבית	לחצן R/C
1A	Q.View/Flashback	לחצן R/C	7E	Simplink	לחצן R/C
1E	FAV (ערוץ מועדף)	לחצן R/C	8E	▶▶ (הרצה קדימה)	לחצן R/C
20	טקסט (טלטקסט)	לחצן R/C	8F	◀◀ (הרצה אחורה)	לחצן R/C
21	T. Opt (אפשרות טלטקסט)	לחצן R/C	AA	מידע	לחצן R/C
28	חזרה (BACK)	לחצן R/C	AB	לוח שידורים	לחצן R/C
30	מצב AV (שמע/וידאו)	לחצן R/C	B0	▶ (הפעלה)	לחצן R/C
39	כתוביות	לחצן R/C	B1	■ (הפעלה/טלוויזיה בשידור חי)	לחצן R/C
40	∧ (לחצן חץ/לחצן למעלה)	לחצן R/C	BA	II (הקפאה/הפעלה מואטת/השהיה)	לחצן R/C
41	V (לחצן חץ/לחצן למטה)	לחצן R/C	BD	● (הקלטה)	לחצן R/C
42	היישומים שלי	לחצן R/C	DC	תלת-ממד	לחצן R/C
43	תפריט/הגדרות	לחצן R/C	9F	יישום/*	לחצן R/C
44	OK/Enter	לחצן R/C			

\* קוד הלחצן 4C (0x4C) זמין בדגמי ATSC/ISDB המשתמשים בערוץ ראשי/משני (עבור קוריאה הדרומית, יפן, אמריקה הצפונית ואמריקה הלטינית, למעט דגמים עבור קולומביה)

## הגדרת התקן שליטה חיצוני

- ייתכן שהאיור המוצג יהיה שונה מהטלוויזיה שברשותכם.

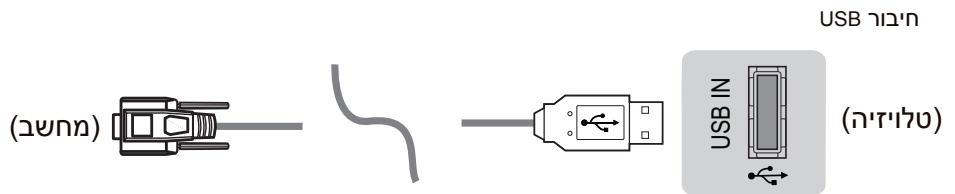
חברו את שקע הכניסה RS-232C/ממיר ה-USB ל-Serial להתקן שליטה חיצוני (כגון מחשב או מערכת שליטה A/V) כדי להפעיל את המכשיר באופן חיצוני.

**הערה:** ישנן מספר דרכים לחבר טלוויזיה, בהתאם ליציאות הנתמכות בדגם.

\* שימו לב שלא כל הדגמים תומכים בדרכי התחברות אלה.

\* הכבל אינו מצורף.

### ממיר ה-USB ל-Serial עם כבל USB

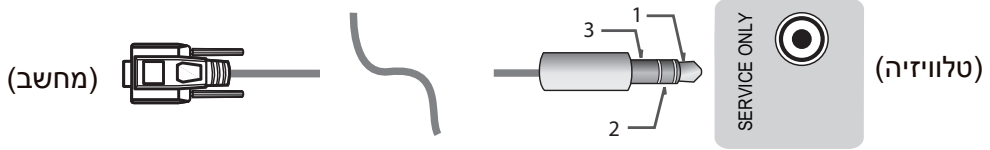


- טלוויזיית LGTV תומכת בממיר USB ל-Serial מבוסס על שבבים (מספר ספק: 0x0557, מספר מוצר: 0x2008) שאינו מסופק על ידי LG.
- ניתן לרכוש את האביזרים בחנויות מחשבים המוכרות אביזרים עבור מומחי IT.

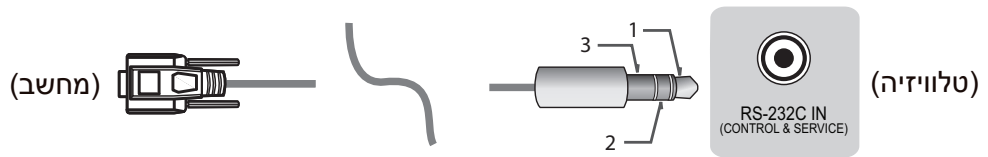
## RS-232C עם כבל RS-232C (Legacy)

חיבור באמצעות שקע טלפון

- יש לרכוש את שקע הטלפון המצוין במדריך, שמתאים לכבל RS-232C הדרוש לחיבור המחשב והטלויזיה.
- \* בדגמים אחרים החיבור מתבצע דרך יציאת USB.



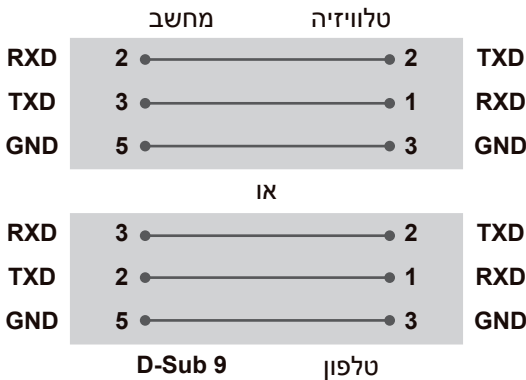
- חיבור זה אפשרי אך ורק בדגמים הבאים: 55/50/47/42LN5400-UA, 55/47/39LN5450-UA, 37/32LN530B-UA ו-42/39/32LN5300-UA



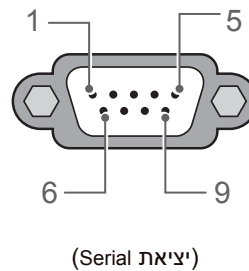
- חיבור זה אפשרי אך ורק בדגמים הבאים: 60PN6550-UA, 50/60PN6500-UA, 50/60PN5300-UF וכן 42/50PN4500-UA

### תצורת חיבור RS-232C

תצורת חיבור בשלושה כבלים



### מחשב הלקוח



### הגדרת מזהה

הגדירו את מספר המזהה. עיינו בפרק "מיפוי נתונים בזמן אמת" בעמוד 6.

- 1 לחצו על **SETTINGS** כדי להיכנס לתפריט הראשי.
- 2 לחצו על לחצני הניווט כדי לעבור אל **OPTION** ולחצו על **OK**.
- 3 לחצו על לחצני הניווט כדי לעבור אל **SET ID** ולחצו על **OK**.
- 4 גללו שמאלה או ימינה כדי לבחור מספר מזהה ולחצו על **CLOSE**. טווח הכוונן הוא 1-99.
- 5 לאחר הסיום, לחצו על **EXIT**.



## מאפייני תקשורת

- קצב העברת מידע: 9600 ביטים לשנייה (UART)
- אורך פעימה: 8 ביטים
- סיבית ביקורת זוגיות: ללא
- סיבית עצירה: 1 ביט
- קוד תקשורת: קוד ASCII
- השתמשו בכבל מוצלב (הפוך).

## רשימת הפקודות

(בהתאם לדגם)

נתונים (הקסדימלי)	פקודה 2	פקודה 1		נתונים (הקסדימלי)	פקודה 2	פקודה 1	
00 עד 64	t	k	13. איזון	00	a	k	01. כיבוי
00 עד 64	u	x	14. טמפרטורת צבע	(ראו עמוד 7)	c	k	02. יחס גובה-רוחב
(ראו עמוד 9)	p	j	15. שיטת ISM (טלויזיית פלזמה בלבד)	(ראו עמוד 7)	d	k	03. החשכת מסך
00 עד 05	q	j	16. חיסכון באנרגיה	00 עד 01	e	k	04. השתקת קול
(ראו עמוד 9)	a	m	17. פקודת כוונון	00 עד 64	f	k	05. בקרת עוצמת קול
00 עד 01	b	m	18. ערוץ (תוכנית) הוסף/דלג	00 עד 64	g	k	06. ניגודיות
קוד לחצן	c	m	19. לחצן	00 עד 64	h	k	07. בהירות
00 עד 64	g	m	20. תאורה אחורית, תאורת לוח בקרה	00 עד 64	i	k	08. צבע
(ראו עמוד 11)	b	x	21. בחירת קלט (ראשי)	00 עד 64	j	k	09. גוון
(ראו עמוד 12)	t	x	22. תלת-ממד (בדגמי תלת-ממד בלבד)	00 עד 32	k	k	10. חדות
(ראו עמוד 12)	v	x	23. תצוגת תלת-ממד מורחבת (בדגמי תלת-ממד בלבד)	00 עד 01	l	k	11. בחירת המסך תצוגה על
				00 עד 01	m	k	12. נעילת שלט רחוק

\* הערה: בזמן פעולות USB כגון DivX או EMF, כל הפקודות אינן מתבצעות ונחשבות כ-NG, מלבד פקודות כיבוי (ka) ולחצן (mc).

## נוהל שידור/קליטה

### שידור

[פקודה 1][פקודה 2] [[הגדרת מזהה]] [[נתונים][Cr]

- [פקודה 1] : הפקודה הראשונה להפעלת הטלויזיה (j, k, m או x).
- [פקודה 2] : הפקודה השנייה להפעלת הטלויזיה.
- [הגדרת מזהה] : ניתן לעדכן את הגדרת המזהה כדי לבחור את מספר מזהה המסך הרצוי בתפריט האפשרויות. טווח הכוונן בטלויזיה הוא 1 - 99. כאשר נבחרת הגדרת מזהה '0', ניתן לשלוט בכל המסכים המחוברים. הגדרת מזהה מצוינת כדצימלית (1 עד 99) בתפריט וכהקסדצימלית (0x0 עד 0x63) בנוהל השידור/קליטה.
- [נתונים] : עבור שידור נתוני פקודות. יש לשדר נתוני 'FF' לצורך קריאת מצב הפקודה.
- [Cr] : חזרה לתחילת שורה - קוד ASCII '0x0D'
- [ ] : רווח - קוד ASCII '0x20'

### אישור OK

[פקודה 2] [[הגדרת מזהה]] [[OK]] [[נתונים][x]

- \* המכשיר משדר ACK (אישור) על סמך פורמט זה בזמן קבלת נתונים רגילים. בזמן זה, אם הנתונים מוגדרים למצב קריאת נתונים, הפקודה מציגה את מצב הנתונים הנוכחי. אם הנתונים מוגדרים למצב כתיבה, הפקודה מאחזרת את נתוני המחשב האישי.

### כשל באישור

[פקודה 2] [[הגדרת מזהה]] [[NG]] [[נתונים][x]

- \* המכשיר משדר ACK (אישור) על סמך פורמט זה בזמן קבלת נתונים חריגים בעקבות פונקציות לא-פעילות או כשלי תקשורת.

נתון 00: קוד לא חוקי

### מיפוי נתונים בזמן אמת (הקסדצימל -> דצימל)

- \* בעת הזנת נתונים בהקסדצימל, יש לעיין בטבלת ההמרות הבאה.
- \* פקודת כוונן ערוץ (ma) משתמשת בערך הקסדצימלי בעל שני ביט (נתונים) לבחירת מספר ערוץ.

00 : שלב 0	32 : שלב 50 (הגדרת מזהה 50)	FE : שלב 254
01 : שלב 1 (הגדרת מזהה 1)	33 : שלב 51 (הגדרת מזהה 51)	FF : שלב 255
...	...	...
0A : שלב 10 (הגדרת מזהה 10)	63 : שלב 99 (הגדרת מזהה 99)	00 01 : שלב 256
...	...	...
0F : שלב 15 (הגדרת מזהה 15)	C7 : שלב 199	0E 27 : שלב 9998
10 : שלב 16 (הגדרת מזהה 16)	C8 : שלב 200	0F 27 : שלב 9999
...	...	...

\* הפקודות עשויות לפעול אחרת בהתאם לדגם ולאות.

01. הפעלה (פקודה: a k)

◀ לשליטה בכיבוי המכשיר.

שידור [a][k] ] [הגדרת מזהה] ] [נתונים] [Cr]

נתון 00 : כיבוי

אישור [a] ] [הגדרת מזהה] ] [OK/NG] [נתונים] [x]

◀ להצגת הפעלת הטלוויזיה (רק כאשר הטלוויזיה מופעלת).

שידור [a][k] ] [הגדרת מזהה] ] [FF] [Cr]

אישור [a] ] [הגדרת מזהה] ] [OK] [01] [x]

\* באותו אופן, אם פונקציות אחרות משדרות נתוני 'FF' בהתאם לפורמט זה, אישור העברת הנתונים מציג את מצבה של כל פונקציה.

02. יחס גובה-רוחב (פקודה: c k) (גודל תמונה עיקרית)

◀ לכוונן פורמט המסך. (פורמט תמונה עיקרית)

ניתן גם לכוון את פורמט המסך על-ידי בחירת האפשרות Aspect Ratio בתפריט Q.MENU או בתפריט PICTURE.

שידור [c][k] ] [הגדרת מזהה] ] [נתונים] [Cr]

נתון 01 : מסך רגיל 07 : 14:9

(4:3) (אירופה, קולומביה, המזרח

02 : מסך רחב 09 : 16:9) (הדרומית ויפן)

04 : הגדלת התצוגה 09 : סריקה בלבד

05 : הגדלת התצוגה 2 0B : רוחב מלא

(אמריקה הלטינית, אירופה, קולומביה,

בלבד, מלבד קולומביה) המזרח התיכון, אסיה

06 : הגדרה לפי תוכנית/ למעט קוריאה הדרומית ויפן)

מקור 10 עד 1F : Cinema Zoom

1 עד 16

אישור [c] ] [הגדרת מזהה] ] [OK/NG] [נתונים] [x]

\* ניתן לבחור יחס גובה-רוחב 16:9 או 4:3 של המסך באמצעות קלט מהמחשב.

\* במצב DTV/HDMI/Component (הבחנה גבוהה), האפשרות 'סריקה בלבד' זמינה.

\* מצב רוחב מלא עשוי לפעול אחרת בהתאם לדגם, ונתמך באופן מלא עבור DTV, ATV ובאופן חלקי עבור AV.

03. החשכת מסך (פקודה: d k)

◀ להחשכה של המסך ולביטול ההחשכה.

שידור [d][k] ] [הגדרת מזהה] ] [נתונים] [Cr]

נתון 00 : החשכת מסך מכובה (תמונה מופעלת)

כיבוי וידאו מכובה

01 : החשכת מסך מופעלת (תמונה מכובה)

10 : כיבוי וידאו מופעל

אישור [d] ] [הגדרת מזהה] ] [OK/NG] [נתונים] [x]

\* במקרה של כיבוי וידאו בלבד, שידור הטלוויזיה יוצג בתצוגת מסך (OSD). אולם במקרה שהחשכת המסך מופעלת, שידור הטלוויזיה לא יוצג בתצוגת המסך.

04. השתקת קול (פקודה: e k)

◀ להשתקה או הפעלה של עוצמת הקול.

ניתן גם להשתיק את הקול באמצעות לחצן MUTE בשלט הרחוק.

שידור [e][k] ] [הגדרת מזהה] ] [נתונים] [Cr]

נתון 00 : השתקת קול מופעלת (קול מכובה)

01 : השתקת קול כבויה (קול פועל)

אישור [e] ] [הגדרת מזהה] ] [OK/NG] [נתונים] [x]

05. בקרת עוצמת קול (פקודה: f k)

◀ לכוונן עוצמת הקול.

ניתן גם לכוון את עוצמת הקול בעזרת לחצני עוצמת הקול בשלט הרחוק.

שידור [f][k] ] [הגדרת מזהה] ] [נתונים] [Cr]

נתון מינ': 00 עד מקס': 64

אישור [f] ] [הגדרת מזהה] ] [OK/NG] [נתונים] [x]

06. ניגודיות (פקודה: g k)

◀ לכוונן ניגודיות המסך.

ניתן גם לכוון את הניגודיות בתפריט PICTURE.

שידור [g][k] ] [הגדרת מזהה] ] [נתונים] [Cr]

נתון מינ': 00 עד מקס': 64

אישור [g] ] [הגדרת מזהה] ] [OK/NG] [נתונים] [x]

07. בהירות (פקודה: h k)

◀ לכוונן בהירות המסך.

ניתן גם לכוון את הבהירות בתפריט PICTURE.

שידור [h][k] ] [הגדרת מזהה] ] [נתונים] [Cr]

נתון מינ': 00 עד מקס': 64

אישור [h] ] [הגדרת מזהה] ] [OK/NG] [נתונים] [x]

08. צבע (פקודה: i k)

◀ לכוונן צבע המסך.

ניתן גם להתאים את הצבע בתפריט PICTURE.

שידור [i][k] ] [הגדרת מזהה] ] [נתונים] [Cr]

נתון מינ': 00 עד מקס': 64

אישור [i] ] [הגדרת מזהה] ] [OK/NG] [נתונים] [x]

09. גוון (פקודה: j k)

◀ לכוונן גוון המסך.  
ניתן גם להתאים את הגוון בתפריט PICTURE.

שידור [א][j] [הגדרת מזהה] [נתונים][Cr]

נתון אדום : 00 עד ירוק : 64

אישור [נ] [הגדרת מזהה] [OK/NG][נתונים][x]

14. טמפרטורת צבע (פקודה: u x)

◀ לכוונן טמפרטורת הצבע. ניתן גם לכוונן את טמפרטורת הצבע בתפריט PICTURE.

שידור [x][u] [הגדרת מזהה] [נתונים][Cr]

נתון מינ' : 00 עד מקס' : 64

אישור [u][נ] [הגדרת מזהה] [OK/NG][נתונים][x]

10. חדות (פקודה: k k)

◀ לכוונן חדות המסך.  
ניתן גם לכוון את החדות בתפריט PICTURE.

שידור [א][k] [הגדרת מזהה] [נתונים][Cr]

נתון מינ' : 00 עד מקס' : 32

אישור [א][k] [הגדרת מזהה] [OK/NG][נתונים][x]

15. שיטת ISM (פקודה: p j)

◀ להפעלת שיטת ה-ISM. ניתן גם לכוון את שיטת ה-ISM בתפריט OPTION.

שידור [j][p] [הגדרת מזהה] [נתונים][Cr]

נתון 02 : לוויין  
08 : רגיל  
20 : צבע דהוי

אישור [p][j] [הגדרת מזהה] [OK/NG][נתונים][x]

11. בחירת תצוגה על המסך (פקודה: i k)

◀ להפעלה/כיבוי של OSD (תצוגת מסך) בזמן שליטה מרחוק.

שידור [א][i] [הגדרת מזהה] [נתונים][Cr]

נתון 00 : OSD כבוי 01 : OSD מופעל

אישור [נ] [הגדרת מזהה] [OK/NG][נתונים][x]

16. חיסכון באנרגיה (פקודה: q j)

◀ לחיסכון בצריכת החשמל של הטלוויזיה. ניתן גם לכוון את החיסכון באנרגיה בתפריט PICTURE.

שידור [j][q] [הגדרת מזהה] [נתונים][Cr]

נתונים

- 00 : כבוי
- 01 : מינימלי
- 02 : בינוני
- 03 : מקסימלי
- 04 : אוטומטי
- 05 : כיבוי מסך

\* (בהתאם לדגם)

אישור [q][j] [הגדרת מזהה] [OK/NG][נתונים][x]

12. מצב נעילה מרחוק (פקודה: m k)

◀ לנעילת לוח הבקרה הקדמי במסך ובשלט הרחוק.

שידור [א][m] [הגדרת מזהה] [נתונים][Cr]

נתון 00 : ביטול נעילה 01 : הפעלת נעילה

אישור [m][נ] [הגדרת מזהה] [OK/NG][נתונים][x]

17. פקודת כוונן (פקודה: a m)

\* פקודה זו עשויה לפעול אחרת בהתאם לדגם ולאות.

\* עבור אירופה, המזרח התיכון, קולומביה, אסיה  
למעט קוריאה הדרומית ויפן

◀ לבחירת ערוץ עבור המספר הפיזי שלהלן.

שידור [m][a] [הגדרת מזהה] [נתון 00] [נתון 01]

[ ] [נתון 02][Cr]

\* אנלוגי קרקעי/כבל

נתוני ערוץ[נתון 00][נתון 01]

נתון 00 : נתוני ערוץ High byte  
נתון 01 : נתוני ערוץ Low byte  
- 00 00 ~ C7 00 (דצימלי: 0 ~ 199)

נתון 02 : מקור קלט (אנלוגי)  
- 00 : טלוויזיה קרקעית (ATV)  
- 80 : טלוויזיה בכבלים (CATV)

13. איזון (פקודה: t k)

◀ לכוונן האיזון.  
ניתן גם לכוון את האיזון בתפריט AUDIO.

שידור [t][k] [הגדרת מזהה] [נתונים][Cr]

נתון מינ' : 00 עד מקס' : 64

אישור [t][k] [הגדרת מזהה] [OK/NG][נתונים][x]

\* אנלוגי קרקעי/כבל/לוויין

נתון 05: מקור קלט (אנלוגי)  
 - 00 : טלוויזיה קרקעית (ATV)  
 - 01 : טלוויזיה בכבלים (CATV)

נתוני ערוץ[נתון00][נתון01]  
 נתון 00 : נתוני ערוץ High  
 נתון 01 : נתוני ערוץ Low  
 - 00 00 ~ 0F 27 (דצימלי: 0 ~ 9999)

\* דיגיטלי קרקעי/כבל

נתון 01[נתון02] : מספר ערוץ עיקרי  
 נתון 01 : נתוני ערוץ High byte  
 נתון 02 : נתוני ערוץ Low byte  
 - 00 01 ~ 0F 27 (דצימלי: 1 ~ 9999)  
 [נתון03][נתון04] : מספר ערוץ משני  
 נתון 03 : נתוני ערוץ High byte  
 נתון 04 : נתוני ערוץ Low byte

נתון 02 : מקור קלט (דיגיטלי)  
 - 10 : טלוויזיה קרקעית (DTV)  
 - 20 : רדיו קרקעי (Radio)  
 - 40 : טלוויזיה בלוויין (SDTV)  
 - 50 : רדיו לוויין (S-Radio)  
 - 90 : טלוויזיה בכבלים (CADTV)  
 - a0 : רדיו בכבלים (CA-Radio)

נתון 05 : מקור קלט (דיגיטלי)

02 - טלוויזיה קרקעית (DTV) - השתמשו במספר פיזי של ערוץ  
 06 - טלוויזיה בכבלים (CADTV) - השתמשו במספר פיזי של ערוץ  
 22 - טלוויזיה קרקעית (DTV) - אל תשתמשו במספר פיזי של ערוץ  
 26 - טלוויזיה בכבלים (CADTV) - אל תשתמשו במספר פיזי של ערוץ  
 46 - טלוויזיה בכבלים (CADTV) - יש להשתמש במספר ערוץ עיקרי בלבד (השתמשו בערוץ חלקי)

\* דוגמאות לפקודות כוונן:

1. כוונן לערוץ 10 אנלוגי קרקעי (PAL).

הגדרת מזהה = הכול = 00  
 נתון 01-00 = נתון ערוץ הוא 10 00  
 נתון 02 = טלוויזיה אנלוגית קרקעית = 00  
 תוצאה = **00 10 00 00 ma**

2. כוונן לערוץ 01 דיגיטלי קרקעי (DVB-T).

הגדרת מזהה = הכול = 00  
 נתון 01-00 = נתון ערוץ הוא 1 00 01  
 נתון 02 = טלוויזיה דיגיטלית קרקעית = 10  
 תוצאה = **10 01 00 00 ma**

3. כוונן לערוץ 1000 לווייני (DVB-S).

הגדרת מזהה = הכול = 00  
 נתון 01-00 = נתון ערוץ הוא 1000 03 E8  
 נתון 02 = טלוויזיה דיגיטלית בלוויין = 40  
 תוצאה = **40 E8 03 00 ma**

\* דוגמאות לפקודות כוונן:

1. כוונן לערוץ 35 אנלוגי בכבלים (NTSC).  
 הגדרת מזהה = הכול = 00  
 נתון 00 = נתון הערוץ הוא 35 23  
 נתון 01 02 = ללא עיקרי = 00 00  
 נתון 03 04 = ללא משני = 00 00  
 נתון 05 = טלוויזיה אנלוגית בכבלים = 01  
 סך הכול = **01 00 00 00 23 00 ma**

2. כוונן לערוץ 3-30 דיגיטלי קרקעי (ATSC).

הגדרת מזהה = הכול = 00  
 נתון 00 = מספר פיזי לא ידוע = 00  
 נתון 01 02 = מספר עיקרי הוא 30 1E  
 נתון 03 04 = מספר משני הוא 3 00  
 נתון 05 = טלוויזיה דיגיטלית קרקעית = 22  
 סך הכול = **22 03 00 1E 00 00 ma**

אישור [a] [הגדרת מזהה] [OK][נתון00][נתון01][נתון02][x]

[a] [הגדרת מזהה] [NG][נתון00][x]

\* עבור קוריאה הדרומית, אמריקה הצפונית/ הלטינית למעט קולומביה

◀ לכוונן ערוץ כך שיעקוב אחר מספר פיזי/עיקרי/משני.

שידור [m][a] [0] [נתון00] [נתון01]

[ ] [נתון02] [נתון03] [נתון04] [נתון05][Cr]

המספר הפיזי הוא למעשה מספרו של הערוץ הדיגיטלי, המספר העיקרי הוא המספר אליו יש למפות את הערוץ, והמספר המשני הוא התת-ערוץ. מאחר ומכון ה-ATSC ממפה את הערוץ אל המספר העיקרי/משני באופן אוטומטי, אין צורך במספר הפיזי בזמן שליחת הפקודה באופן דיגיטלי.

\* אנלוגי קרקעי/כבל

נתון 00 : מספר ערוץ פיזי  
 - קרקעי (ATV) : 02-45 (דצימלי: 2 ~ 69)  
 - כבלים (CATV) : 01, 0E-7D (דצימלי: 1, 14~125)

[נתון 01 ~ 04] : מספר ערוץ עיקרי/משני  
 נתון 01 ו-02 : xx (לא משנה)  
 נתון 03 ו-04 : xx (לא משנה)

אישור [a] [הגדרת מזהה] [OK][נתון00][נתון01][נתון02][נתון03][נתון04]

[נתון05]

[x][a] [הגדרת מזהה] [NG][נתון00][x]

\* עבור יפן

◀ לכוונן ערוץ כך שיעקוב אחר מספר פיזי/עיקרי/משני.

שידור [m][a] [0] [נתון00] [נתון01]

[ ] [נתון02] [נתון03] [נתון04] [נתון05][Cr]

\* דיגיטלי קרקעי/לוויין

נתון 00 : xx (לא משנה)

20. הפעלת תאורה אחורית (פקודה: g m)  
 \* עבור טלוויזיית LCD/טלוויזיית LED בלבד  
 ◀ להפעלת התאורה האחורית ולכיבוייה.

שידור [m][g] ] [הגדרת מזהה] ] [נתונים][Cr]

נתון מינ': 00 עד מקס': 64

אישור [g] ] [הגדרת מזהה] ] [OK/NG][נתונים][x]

תאורת לוח הבקרה (פקודה: g m)  
 \* עבור טלוויזיית פלזמה בלבד  
 ◀ להדלקת תאורת לוח הבקרה ולכיבוייה.

שידור [m][g] ] [הגדרת מזהה] ] [נתונים][Cr]

נתון מינ': 00 עד מקס': 64

אישור [g] ] [הגדרת מזהה] ] [OK/NG][נתונים][x]

21. בחירת קלט (פקודה: b x)  
 (קלט תמונה עיקרית)

◀ לבחירת מקור הכניסה עבור התמונה העיקרית.

שידור [x][b] ] [הגדרת מזהה] ] [נתונים][Cr]

נתון

DTV : 00 CADTV : 01

DTV לווין : 02 ATV : 10

ISDB-BS (יפן)

ISDB-CS1 : 03 (יפן)

ISDB-CS2 : 04 (יפן)

CATV : 11

AV או AV : 20 AV2 : 21

Component1 : 40 Component2 : 41

HDMI1 : 90 HDMI2 : 91

HDMI3 : 92 HDMI4 : 93

אישור [b] ] [הגדרת מזהה] ] [OK/NG][נתונים][x]

\* פונקציה זו עשויה לפעול אחרת בהתאם לדגם ולאות.

[נתון]01]]נתון]02 : מספר ערוץ עיקרי  
 נתון 01 : נתוני ערוץ High byte  
 נתון 02 : נתוני ערוץ Low byte  
 - 00 01 ~ 27 0F (דצימלי: 1 ~ 9999)

[נתון]03]]נתון]04 : מספר ערוץ משני/מפוצל  
 (לא רלוונטי עבור לווין)

נתון 03 : נתוני ערוץ High byte

נתון 04 : נתוני ערוץ Low byte

נתון 05 : מקור כניסה (דיגיטלי/לווייני עבור יפן)

- 02 : טלוויזיה קרקעית (DTV)

- 07 : BS (לוויין שידור)

- 08 : CS1 (לוויין תקשורת 1)

- 09 : CS2 (לוויין תקשורת 2)

\* דוגמאות לפקודות כונון:

1. כונון לערוץ דיגיטלי קרקעי (ISDB-T).

הגדרת מזהה = הכול = 00

נתון 00 = מספר פיזי לא ידוע = 00

נתון 01 ו-02 = מספר עיקרי הוא 17 = 00 11

נתון 03 ו-04 = מספר משני/מפוצל הוא 1 = 00 01

נתון 05 = קרקעי טלוויזיוני דיגיטלי = 02

סך הכול = 00 00 00 11 01 02 ma

2. כונון לערוץ 30 בלוויין השידור (ISDB-BS).

הגדרת מזהה = הכול = 00

נתון 00 = מספר פיזי לא ידוע = 00

נתון 01 ו-02 = מספר עיקרי הוא 30 = 00 1E

נתון 03 ו-04 = לא משנה = 00 00

נתון 05 = טלוויזיה דיגיטלית לשידור = 07

סך הכול = 00 00 00 1E 00 07 ma

\* מאפיין זה משתנה בהתאם לדגם.

אישור [a] ] [הגדרת מזהה] ] [OK][נתון]00]]נתון]01]]נתון]02]]נתון]03]]נתון]04

[נתון]05

[x][a] ] [הגדרת מזהה] ] [NG][נתון]00][x]

18. הוספת תוכנית/דילוג על תוכנית

(פקודה: b m)

◀ להגדרת מצב הדילוג עבור התוכנית הנוכחית.

שידור [m][b] ] [הגדרת מזהה] ] [נתונים][Cr]

נתון 00 : דלג

01 : הוסף

אישור [b] ] [הגדרת מזהה] ] [OK/NG][נתונים][x]

\* הגדירו את מצב הערוץ שנשמר למחיקה (ISDB, ATSC)/דילוג (DVB) או הוספה.

19. לחצן (פקודה: c m)

◀ לשליחת קוד לחצן IR מרוחק.

שידור [m][c] ] [הגדרת מזהה] ] [נתונים][Cr]

נתון קוד לחצן - עיינו בעמוד 2.

אישור [c] ] [הגדרת מזהה] ] [OK/NG][נתונים][x]

23 . תלת-ממד מורחב (פקודה: v x)  
 (בדגמי תלת-ממד בלבד) (בהתאם לדגם)  
 ◀ לשינוי מצב התלת-ממד בטלויזיה.

שידור [x][v]] [הגדרת מזהה]] [נתון 00]] [נתון 01][Cr]

- [נתון 00] : אפשרות תלת-ממד
- 00 : תיקון תמונת תלת-ממד
  - 01 : עומק תלת-ממד (כאשר מצב תלת-ממד הוא ידני בלבד)
  - 02 : נקודת צפייה בתלת-ממד
  - 06 : תיקון צבע בתצוגת תלת-ממד
  - 07 : הגברת עוצמת הקול בתלת-ממד
  - 08 : צפייה בתמונה רגילה
  - 09 : מצב תלת-ממד (סגנון)

[נתון 01] בעל טווח משלו עבור כל אפשרות תלת-ממד שנקבעת באמצעות [נתון 00].

1) כאשר [נתון 00] הוא 00  
 00 : מימין לשמאל  
 01 : משמאל לימין

2) כאשר [נתון 00] הוא 01, 02 נתון מינ': 0 - מקס': 14 (\*המעבר נעשה באמצעות קוד הקסדצימלי)  
 טווח ערכי הנתונים (0 - 20) ממיר את טווח נקודת הצפייה (-10 - +10) באופן אוטומטי (בהתאם לדגם)

3) כאשר [נתון 00] הוא 06, 07, 08  
 00 : כיבוי  
 01 : הפעלה

4) כאשר [נתון 00] הוא 09  
 00 : רגיל  
 02 : קולנוע  
 04 : ידני  
 01 : ספורט  
 03 : אקסטרים

אישור [v]] [הגדרת מזהה]] [OK]] [נתון 00]] [נתון 01][x]

[v]] [הגדרת מזהה]] [NG]] [נתון 00][x]

22 . תלת-ממד (פקודה: t x) (בדגמי תלת-ממד בלבד)  
 (בהתאם לדגם)

◀ להפעלת מצב התלת-ממד בטלויזיה.

שידור [x][t]] [הגדרת מזהה]] [נתון 00]] [נתון 01]

[ ] [נתון 02]] [נתון 03][Cr]

- נתון מבנה  
 [נתון 00] 00 : תלת-ממד מופעל  
 01 : תלת-ממד כבוי  
 02 : מעבר מתלת-ממד לדו-ממד  
 03 : מעבר מדו-ממד לתלת-ממד
- [נתון 01] 00 : זה מעל זה  
 01 : זה לצד זה  
 02 : משוּבָּץ  
 03 : תמונה אחר תמונה  
 04 : עמודות משולבות  
 05 : שורות משולבות
- [נתון 02] 00 : מימין לשמאל  
 01 : משמאל לימין
- [נתון 03] אפקט תלת-ממד (עומק תלת-ממדי): מינ': 00 - מקס': 14 (\*המעבר נעשה באמצעות קוד הקסדצימלי)

\* אם [נתון 00] הוא 00 (תלת-ממד מופעל), [נתון 03] הוא חסר משמעות.

\* אם [נתון 00] הוא 01 (תלת-ממד כבוי) או 02 (מעבר מתלת-ממד לדו-ממד), [נתון 01], [נתון 02] וכן [נתון 03] הם חסרי משמעות.

\* אם [נתון 00] הוא 03 (מעבר מדו-ממד לתלת-ממד), [נתון 01] וכן [נתון 02] הם חסרי משמעות.

\* ייתכן שלא כל אפשרויות הגדרת דפוסי התלת-ממד ([נתון 01]) יהיו זמינות, בהתאם לאות השידור/הווידאו.

[נתון 00]	[נתון 01]	[נתון 02]	[נתון 03]
00	O	O	X
01	X	X	X
02	X	X	X
03	X	X	O

X : לא רלוונטי

אישור [t]] [הגדרת מזהה]] [OK]] [נתון 00]] [נתון 01]] [נתון 02]

[נתון 03][x]

[t]] [הגדרת מזהה]] [NG]] [נתון 00][x]

