



NEDERLANDS

# GEBRUIKERSHANDLEIDING

## Mini Hi-Fi Systeem

Lees deze handleiding zorgvuldig door voordat u de speler in gebruik neemt en bewaar de handleiding voor later.

CM4230 (CM4230, CMS4230F)



MFL67880439

# Veiligheidsinformatie

1

Beginnen



**WAARSCHUWING:** VERMINDER HET RISICO OP ELEKTRISCHE SCHOKKEN EN VERWIJDER DE ACHTERKLEP (OF ACHTERKANT NIET). ER ZIJN GEEN ONDERDELEN DIE DOOR DE GEBRUIKER ONDERHOUDEN MOETEN WORDEN. LAAT ONDERHOUD OVER AAN BEVOEGD ONDERHOUDSPERSONEEL.



Dit symbool waarschuwt de gebruiker op de aanwezigheid van niet geïsoleerd "gevaarlijk voltage" in de kast van het product, van voldoende kracht om een risico op elektrocutie voor personen te vormen.



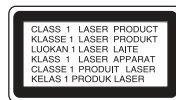
Dit symbool waarschuwt de gebruiker op de aanwezigheid van belangrijke gebruik en onderhoudsinstructies in de handleiding van het apparaat.

**WAARSCHUWING:** VOORKOM BRAND OF ELEKTROCUTIEGEVAAR, EN STEL DIT PRODUCT NIET BLOOT AAN REGEN OF VOCHT.

**WAARSCHUWING:** Plaats het product niet in een afgesloten ruimte zoals een boekenkast of gelijkwaardig.

**WAARSCHUWING :** Blokkeer geen ventilatie openingen. Installeer volgens de instructies van de fabrikant.

Gleuven en openingen in de kast zijn er voor ventilatie doeleinden en om betrouwbaar gebruik van het product te garanderen, en te beschermen tegen oververhitting. De openingen mogen nooit geblokkeerd worden door het product op een bed, tapijt, bank of soortgelijk iets te plaatsen. Dit product mag niet ingebouwd worden waarbij er onvoldoende ventilatie is, zoals een boekenkast of rek, volg de instructies van de fabrikant op.



**WAARSCHUWING:** Dit product gebruikt een Laser Systeem. Lees voor correct gebruik de gebruikershandleiding aandachtig door en bewaar voor toekomstig gebruik. Mocht het apparaat onderhoud nodig hebben, neem contact op met een erkend servicecentrum. Gebruik van bediening of afstellingen of performance van procedures anders dan hierin aangegeven kunnen leiden tot gevaarlijke blootstelling aan straling. Voorkomen directe blootstelling aan de laserstraal, open de behuizing niet.

## WAARSCHUWING betreffende de Stroomkabel

Het is aanbevolen voor de meeste apparaten dat ze worden aangesloten op toegewezen circuit:

Dat is een enkel circuit dat alleen dat toestel van stroom voorziet, zonder extra stopcontacten of stekkerdozen. Controleer de specificatiebladzijde in deze handleiding. Sluit niet teveel apparaten aan op wandcontactdozen. Overladen wandcontactdozen die los zitten of beschadigd zijn, verlengkabels, kapotte stroomkabels, of beschadigde of gebarsten kabelisolatie zijn eveneens gevaarlijk. Al deze omstandigheden kunnen leiden tot elektrocutie of brand. Onderzoek regelmatig de kabel van uw toestel en het uiterlijk op tekenen van schade, slijtage, trek de kabel uit, en stop het gebruik van het toestel, en laat de kabel vervangen door een exacte vervanging door erkend servicepersoneel indien deze beschadigd blijkt te zijn. Bescherm de kabel tegen fysiek of mechanisch misbruik, zoals draaien, vast zetten, perforeren, klem zitten tussen een deur, of dat erop gelopen wordt. Let op stekkers, stopcontacten, en het punt waar de kabel uit het toestel gaat. Trek aan de stekker en niet aan de kabel voor loskoppeling uit het stopcontact. Plaats het product zo dat de stekker makkelijk te bereiken is.

Dit apparaat is voorzien van een draagbare batterij of accu.

**U kunt de batterij of de accu als volgt veilig uit het apparaat verwijderen:** Verwijder de oude batterij of het batterijpack. Ga in omgekeerde volgorde als bij het plaatsen te werk. Voorkom milieuvervuiling en gezondheidsgevaaren voor mens en dier en werp de oude batterij, het batterijpack of de accu in de daarvoor bestemde bak bij een officieel aangewezen inzameladres. Doe oude batterijen en accu's nooit samen met het gewone huisvuil weg. Wij adviseren u gratis batterijen en accu's te gebruiken die u tegen vergoeding weer kunt inleveren. Stel de batterij (accu) niet bloot aan de hoge temperatuur van rechtstreekse zonnestraling, een open haard e.d.

**WAARSCHUWING:** Stel niet bloot aan water (druppels of spetters) en plaats geen met water gevulde voorwerpen, zoals een vaas, bovenop het apparaat.

**Uw oude toestel wegdoen**



1. Als het symbool met de doorgekruiste verrijdbare afvalbak op een product staat, betekent dit dat het product valt onder de Europese Richtlijn 2002/96/EC.
2. Elektrische en elektronische producten mogen niet worden meegegeven met het huishoudelijk afval, maar moeten worden ingeleverd bij speciale inzamelingspunten die door de lokale of landelijke overheid zijn aangewezen.
3. De correcte verwijdering van uw oude toestel helpt negatieve gevolgen voor het milieu en de menselijke gezondheid voorkomen.
4. Wilt u meer informatie over de verwijdering van uw oude toestel? Neem dan contact op met uw gemeente, de afvalophaaldienst of de winkel waar u het product hebt gekocht.

**Afgewerkte batterijen/accu's wegdoen**



1. Wanneer dit symbool van een doorgestreepte afvalbak op wielen op (de verpakking van) het door gebruikte product is afgebeeld, wil dat zeggen dat het product valt onder de Europese Richtlijn 2006/66/EC.
2. Dit symbool kan samen met de chemische symbolen voor kwik (Hg), cadmium (Cd) en lood (Pb) worden gebruikt als de batterij of de accu meer dan 0,0005% kwik, 0,002% cadmium of 0,004% lood bevat.
3. Batterijen en accu's moeten altijd gescheiden van het gemeentelijke huisvuil worden weggedaan via speciale inzameladressen die door de landelijke of de plaatselijke overheid zijn aangewezen.
4. Door afgewerkte batterijen en accu's op de juiste manier weg te doen helpt u mogelijke negatieve gevolgen voor het milieu en de gezondheid van mens en dier te voorkomen.
5. Bel voor meer informatie over het opruimen van afgewerkte batterijen en accu's de afdeling Milieudienst van het gemeentehuis van uw woonplaats, het dichtstbijzijnde erkende inleveradres of de winkel waar u het product hebt gekocht.



Hierbij verklaart LG Electronics dat dit/deze product(en) in overeenstemming is (zijn) met de essentiële vereisten en andere relevante bepalingen van richtlijnen 2004/108/EG, 2006/95/EG en 2009/125/EG

**Neem voor productnaleving contact op met ons kantoor:**

LG Electronics Inc.  
EU Representative, Krijgsman 1,  
1186 DM Amstelveen, The Netherlands

Opgelet Dit is GEEN klantendienst. Zie het garantiebewijs voor de gegevens van de klantendienst of neem contact op met de verdeler waarbij u dit product gekocht heeft.

# Inhoudsopgave

## 1 **Beginnen**

---

- 2 Veiligheidsinformatie
- 6 Unieke eigenschappen
- 6 Toebehoren
- 6 Vereisten voor afspeelbare bestanden
- 6 – Vereisten voor MP3/WMA-muziekbestanden
- 7 – Compatibele USB-apparaten
- 7 – Eisen voor USB-apparaten
- 8 Frontpaneel
- 10 Afstandsbediening
- 11 Achterzijde

## 2 **Aansluiten**

---

- 12 Luidsprekers aansluiten
- 12 – De luidsprekerboxen op het apparaat aansluiten
- 12 Antenne aansluiten
- 13 Optionele apparatuur aansluiten
- 13 – AUX-ingang
- 13 – USB-apparaten aansluiten
- 13 – Naar muziek van andere apparaten luisteren

## 3 **Bediening**

---

- 14 De eerste bediening-shandelingen
- 14 – CD/USB bedienen
- 14 Andere bediening-shandelingen
- 14 – Geprogrammeerd afspelen
- 14 – Bestandsinformatie weergeven
- 14 – Zoekt naar een map
- 15 – Geluidswaarderegeling tijdelijk uitschakelen
- 15 – Een MP3-/WMA-bestand verwijderen
- 15 – DEMO
- 16 – AUTO DJ afspelen
- 16 – Automatisch afsluiten
- 17 Radio bedienen
- 17 – Naar de radio luisteren
- 17 – Radiostations programmeren
- 17 – Alle opgeslagen stations verwijderen
- 17 – Slechte FM-ontvangst verbeteren
- 18 – Informatie over een radiostation bekijken
- 18 Geluid aanpassen
- 18 – De surround-modus instellen
- 19 Tijd instellen
- 19 – Het alarm instellen
- 20 – Slaapklok instellen
- 20 – Dimmer
- 20 Geavanceerde bedieningsmogelijkheden
- 20 – Opnemen naar USB
- 20 – Bitwaarde en snelheid voor opnamen instellen

## 4 **Problemen oplossen**

---

- 22 Problemen oplossen

## 5 **Aanhangsel**

---

- 23 Algemeen technische gegevens
- 24 Luidsprekers technische gegevens
- 25 Onderhoud
- 25 – Behandeling van het apparaat
- 25 – Wat u over disks moet weten

1

2

3

4

5

## Unieke eigenschappen

### Rechtstreeks opnemen op USB

Neemt muziek op uw USB-apparaat op.

### AUTO DJ

Mengt het einde van een muzieknummer met het begin van een ander nummer en voor een naadloze overgang.

### USB

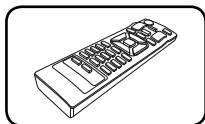
Luistert naar muziek van uw USB-apparaat.

### Radio

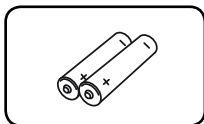
Luistert naar de radio

## Toebehoren

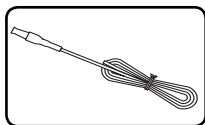
Controleer de meegeleverde toebehoren en zorg ervoor dat u ze herkent.



Afstandsbediening (1x)



Batterij (2x)



Fm-antenne (1x)

## Vereisten voor afspeelbare bestanden

### Vereisten voor MP3/WMA-muziekbestanden

MP3/WMA Schijf compatibiliteit met dit toestel is als volgt beperkt :

- Bemonsteringsfrequentie : binnen 32 kHz tot 48 kHz (MP3), binnen 32 kHz tot 48kHz (WMA)
- Bit rate : binnen 32 kbps tot 320 kbps (MP3), 40 kbps tot 192 kbps (WMA)
- Maximum aantal bestanden : Minder dan 999.
- Bestandextensies : ".mp3", ".wma"
- CD-ROM bestandsformaat : ISO9660/JOLIET
- We raden aan dat u gebruik maakt van Easy-CD Creator, dat een ISO9660 bestandsstelsel aanmaakt.
- U dient de optie schijfformaat in te stellen op [Mastered] om tijdens het formatteren van herschrijfbaar schijven, deze compatibel te maken met de LG-spelers. Indien u de optie instelt op Live File systeem, kunt u het niet gebruiken op LG-spelers.  
(Mastered/Live File Systeem :  
Schijfformatteringsstelsel voor Windows Vista)

## Compatibele USB-apparaten

- MP3-speler : MP3-speler van het type Flash.
- USB-flashapparaat : apparaten die USB 2,0 of USB 1,1 ondersteunen.
- De USB-functie van dit apparaat ondersteunt niet alle USB-apparaten.

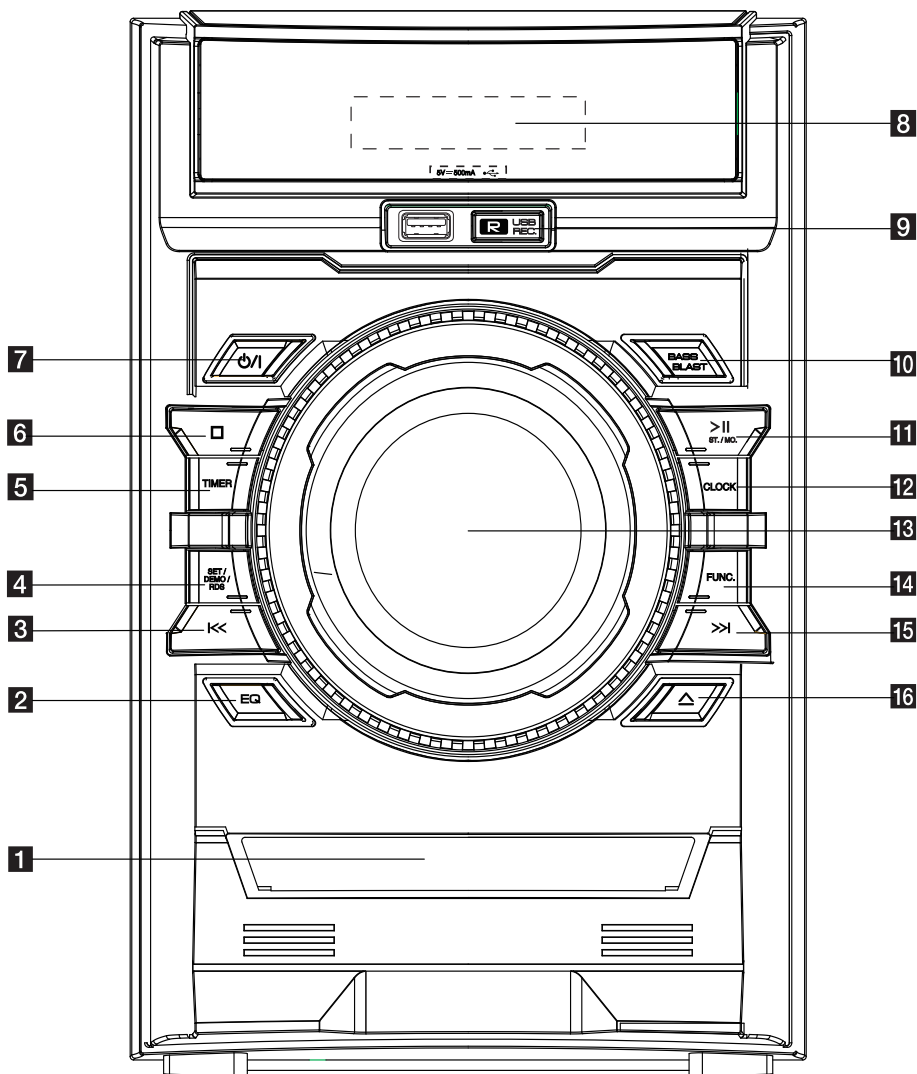
## Eisen voor USB-apparaten

- Apparaten die extra programma-installatie vereisen wanneer u deze hebt aangesloten op een computer, worden niet ondersteund.
- Trek het USB-apparaat niet uit, als het werkt.
- Bij een USB-stick met hoge capaciteit, kan het langer dan een paar minuten duren om doorzocht te worden.
- Om gegevensverlies te voorkomen moet u een back-up van alle gegevens maken.
- Als u een USB-verlengsnoer of USB-hub gebruikt, wordt het USB-apparaat niet herkend.
- Werken met het bestandssysteem NTFS wordt niet ondersteund. (Alleen het bestandssysteem FAT (16/32) wordt ondersteund.)
- Deze eenheid wordt niet ondersteund wanneer het totaal aantal bestanden 1 000 of meer is.
- Externe HDD, vergrendelde apparaten of USB-apparaten van het type hard worden niet ondersteund.
- De USB-poort van de eenheid kan net op de PC worden aangesloten. De eenheid kan niet worden gebruikt als een opslagapparaat.

# Frontpaneel

1

Beginnen



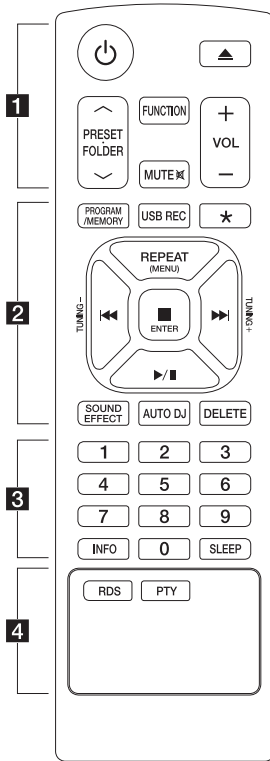


- 1** **Disk-lade**  
Volgt een disc.
- 2** **EQ**  
Kiest geluidsimpressies.
- 3** **⏮** (Overslaan/Zoeken)  
- Zoekt voorwaarts.  
- Gaat door naar het volgende nummer/bestand.
- 4** **SET/DEMO/RDS**  
- Bevestigt de instelling.  
- Demonstreert iedere functie.  
- RDS (Radio Data System).  
(Raadpleeg pagina 18)
- 5** **TIMER**  
Gebruikt uw speler als een alarmklok.
- 6** **⏏** (Stoppen)  
Stopt afspelen of opnemen.
- 7** **⏻/⏿** (Voeding)  
Schakel het toestel AAN/UIT.
- 8** Schermvenster
- 9** **📶 USB REC.**  
Neemt muziek op naar USB.
- 10** **BASS BLAST**  
Versterkt het effect van hoge en lage tonen en van surround-sound.
- 11** **>||ST./MO.**  
- Start afspelen en pauzeren.  
- Selecteert STEREO/MONO.
- 12** **CLOCK**  
Voor het instellen van de juiste tijd en het aflezen van de tijd.
- 13** **Volumeknop**  
Past volume van de luidspreker aan.
- 14** **FUNC.**  
Selecteert de functie en de invoerbron.
- 15** **>>|** (Overslaan/Zoeken)  
- Zoekt achterwaarts.  
- Naar het volgende nummer/bestand gaan.
- 16** **△** (Openen/Sluiten)  
Opent en sluit de schijflade.

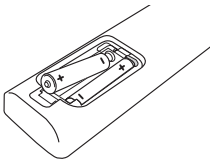
# Afstandsbediening

1

Beginnen



## Batterijen installeren



Verwijder de batterijklep aan de achterkant van de afstandsbediening, en plaats twee R03 (grote AAA) batterijen met **+** en **-** correct geplaatst.

..... **1** .....

**⏻** (Voeding) : Schakel het toestel AAN/UIT.

**▲** (Open/Close) : Opent en sluit de schijflade.

### PRESET-FOLDER **▲/▼** :

- Wanneer u MP3-/WMA-bestanden van een CD wilt afspelen en de bestanden in verschillende mappen staan, drukt u op **PRESET-FOLDER ▲/▼** om de map te selecteren die u wilt afspelen.

- Kies een voorkeuzenummer voor een radiostation.

**FUNCTION** : Selecteert de functie en invoerbron.

**MUTE **⏻**** : Om het geluid stilt e zetten.

**VOL +/-** : Past het luidsprekervolume aan.

..... **2** .....

### PROGRAM/MEMORY :

- Stores radio stations.  
- Creates a playlist you want to listen to.

**USB REC** : Rechtstreekse USB-opnamen.

**\*** : Deze knop bedient geen enkele functie.

**REPEAT** : Herhaaldelijk of willekeurig naar tracks luisteren.

**⏮/⏭** (Overslaan/Zoeken) :

- Springt snel achteruit of vooruit naar een ander gedeelte op een disk.

- Zoekt een gedeelte in een nummer/bestand.

**TUNING +/-** : Stemt af op het gewenste radiostation.

### ■ ENTER :

- Stopt afspelen of opnemen.

- Annuleert DELETE-functie.

**▶/||** (Afspelen/Pauzeren) :

- Start of pauzeert het afspelen.

- Selecteert STEREO/MONO.

**SOUND EFFECT** : Kiest geluidsimpresies.

**AUTO DJ** : Selecteert de AUTO DJ-modus. (Zie pagina 16 voor meer informatie.)

**DELETE** : Verwijdert MP3-/WMA-bestanden.

..... **3** .....

**0 - 9** numerieke toetsen :

Selecteert genummerde tracks/bestanden of stel een nummer in.

**INFO** : Bekijk informatie over uw muziek. Een MP3-bestand bevat vaak ID3-tags. De tag bevat de Titel, Artiest, het Album of tijdsinformatie.

**SLEEP** : Schakelt het systeem op een door u gekozen tijd automatisch uit. (Dimmer: het venster wordt half verduisterd.)

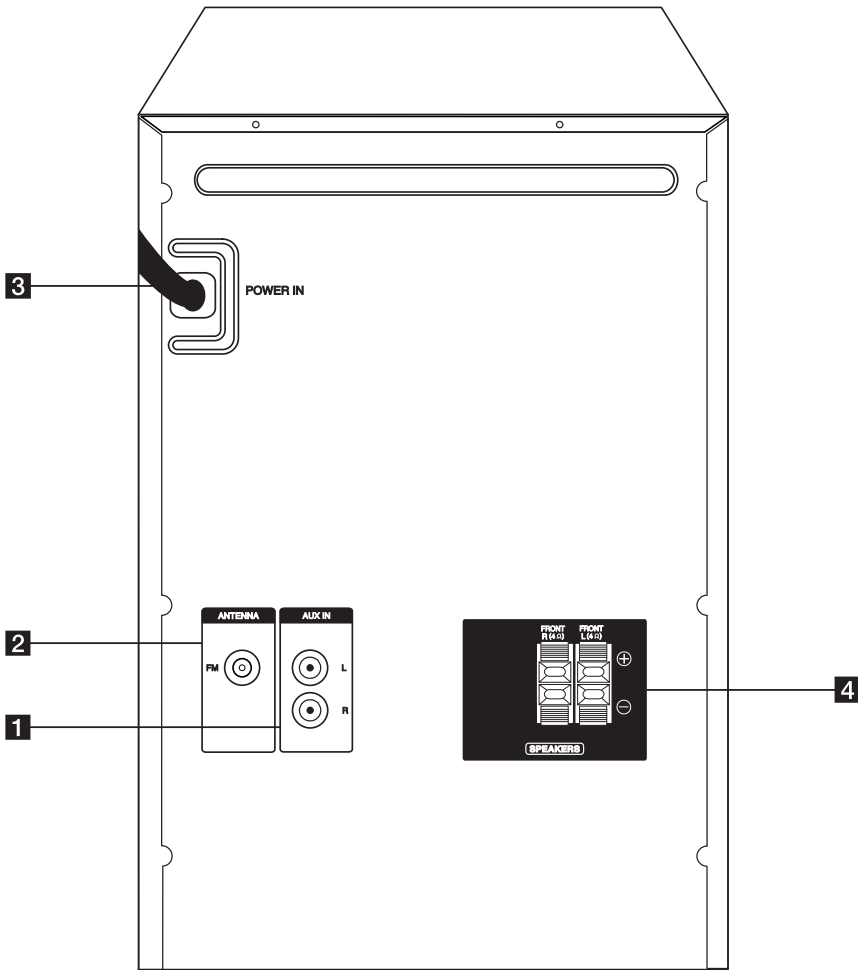
..... **4** .....

**RDS** : RDS (Radio Data System). (Raadpleeg pagina 18)

**PTY** : Zoekt radiostations volgens uitzendtype.

# Achterzijde

1  
Beginnen



- 1** AUX IN (L/R) aansluiting
- 2** ANTENNA (FM)
- 3** POWER IN

- 4** SPEAKERS aansluitpunt

## Luidsprekers aansluiten

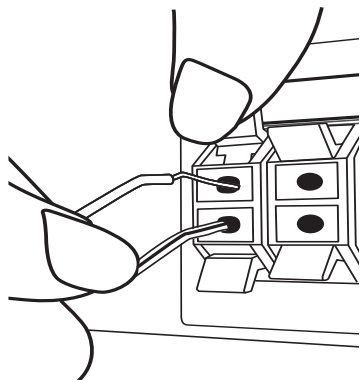
2

Aansluiten

### De luidsprekerboxen op het apparaat aansluiten

U sluit de luidsprekerkabels als volgt op het apparaat aan: druk op elk van de kunststof lipjes om de kabelingangen te openen. Steek het kabeluiteinde erin en laat het lipje los.

Sluit het zwart gestreepte uiteinde van elke draad op de met een - (minteken) aangegeven aansluitpunten aan en het andere uiteinde op de met een + (plusteken) aangegeven aansluitpunten.



#### ! Let op

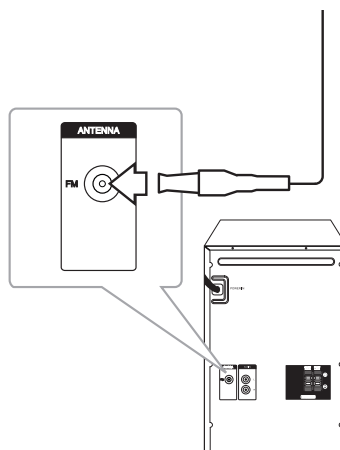
- Let erop dat kinderen hun vingers of voorwerpen niet in het \*luidsprekerkanaal duwen.  
\*Luidsprekerkanaal: Een opening voor veel basgeluid op luidsprekerkast (omhulling)
- De luidsprekerboxen bevatten magnetische onderdelen waardoor de kleurenweergave van uw tv-scherf of pc-monitorscherf kan worden vervormd. Plaats de luidsprekerboxen op grotere afstand van de tv of de pc-monitor.

Kleur	Luidspreker
Rood	Voor
Wit	Voor

## Antenne aansluiten

Om radiostations te ontvangen moet u de meegeleverde FM-antennes aansluiten.

Sluit de FM-draadantenne aan op de aansluiting voor een FM-antenne op het apparaat.



#### ! Let op

Trek de fm-antenne over de volle lengte uit.

## Optionele apparatuur aansluiten

### AUX-ingang

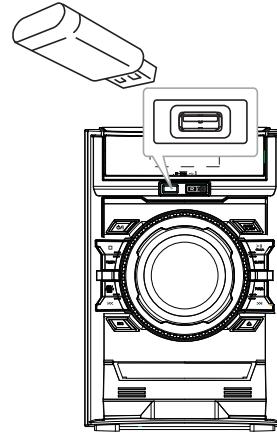
De uitgangen van externe apparaten als een camcorder, tv of speler sluit u aan op de **AUX IN** (L/R).

Als uw apparaat maar één audio (mono)-uitgang heeft, moet u deze aansluiten op de linkse (witte) audiosteekkerbus van dit systeem.



### USB-apparaten aansluiten

Sluit de USB-poort van het USB-geheugen (of MP3-speler, etc.) aan op de USB-poort aan de voorkant van de speler.



#### ! Let op

- Een USB-apparaat van het apparaat loskoppelen
  1. Kies een andere functiemodus of druk tweemaal achtereen op (Stoppen).
  2. Maak het USB-apparaat van de unit los.

### Naar muziek van andere apparaten luisteren

U kunt het apparaat gebruiken om de muziek van tal van andere typen apparaten te spelen.

1. Sluit het externe apparaat aan op de **AUX IN(L/R)** aansluiting op het apparaat.
2. Schakel de stroom in door op (Voeding).
3. Selecteer de AUX-functie door op **FUNC.** op het apparaat te drukken.
4. Schakel het andere apparaat in en start het afspelen ervan.

2

Aansluiten

## De eerste bedieningshandelingen

### CD/USB bedienen

- Plaats de CD door op op de afstandsbediening te drukken of op op het apparaat. Sluit het USB-apparaat aan op de USB-poort.
- Selecteer de CD of USB functie door op **FUNCTION** op de afstandsbediening of **FUNC.** op het apparaat.
- Kies een nummer/bestand dat u wilt afspelen door op op de afstandsbediening te drukken of op op het apparaat.

Voor	Doe dit
Stoppen	Druk op <b>ENTER</b> of .
Afspelen	Druk op   of <b>ST./MO.</b>
Pauseren	Druk tijdens het afspelen op   of <b>ST./MO.</b>
Naar het volgende of vorige hoofdstuk, nummer of bestand overspringen	Druk tijdens het afspelen op   of   om naar het volgende nummer/bestand te gaan of om terug te keren naar het begin van het huidige nummer/ bestand. Druk binnen 2 seconden afspelen op  of  om naar het vorige nummer/bestand te gaan. Druk na 3 seconden afspelen op  of  om naar het begin van het nummer/bestand te gaan.
Direct een track/bestand selecteren	Houd tijdens het afspelen <b>0</b> of <b>9</b> ingedrukt en laat op het punt dat u wilt beluisteren los.
Een deel van een nummer opzoeken	Druk op de numerieke knoppen   tot   om direct naar het gewenste nummer of bestand te gaan.
Herhaald of in willekeurige volgorde afspelen	Druk herhaaldelijk op <b>REPEAT(MENU)</b> . Het display zal in de volgende volgorde veranderd worden. RPT1 -> RPT DIR* (alleen MP3/WMA) -> RPT ALL -> RANDOM -> OFF. * DIR: Directory (Map)

DTS wordt niet ondersteund. In het geval van een DTS-audioformaat wordt de audio niet uitgezonden.

## Andere bedieningshandelingen

### Geprogrammeerd afspelen

Met deze programmeringsfunctie kunt u uw favoriete bestanden vanaf elke disk of elk USB-apparaat in het geheugen van de receiver opslaan.

Een programma kan 20 nummers of bestanden bevatten.

- Leg een cd in de disk-lade of sluit een USB-apparaat aan en wacht tot deze op volgorde gezet is.
- Druk in de stopstand op de knop **PROGRAM/MEMORY** op de afstandsbediening.
- Druk op op de afstandsbediening om een nummer/bestand te selecteren.
- Druk nogmaals op **PROGRAM/MEMORY** om op te slaan en een volgende track/volgende bestand te selecteren.
- Herhaal stappen 3-4 om een volgend nummer/bestand te selecteren.
- Druk op om de geprogrammeerde nummers af te spelen.
- Druk tweemaal op **ENTER** om uw keuze te wissen.

#### Let op

De programma's worden ook gewist wanneer u de disk of het USB-apparaat verwijdt, het apparaat uitschakelt of de functie overschakelt.

### Bestandsinformatie weergeven

Wanneer u tijdens het afspelen van mp3-bestanden die bestandsinformatie bevatten op **INFO** drukt, wordt de informatie weergegeven.

### Zoekt naar een map

- Druk herhaaldelijk op **PRESET-FOLDER** op de afstandsbediening totdat een gewenste map in het display verschijnt.
- Druk op om deze af te spelen. Het eerste bestand in de map wordt afgespeeld.

## Geluidsweregave tijdelijk uitschakelen

Druk op **MUTE**  op de afstandsbediening om uw geluid te dempen.

U kunt uw apparaat dempen om bijvoorbeeld de telefoon aan te nemen, "MUTE" zal dan in het display verschijnen en knipperen.

Druk nogmaals op **MUTE**  om het te annuleren, of verander het volumeniveau.

## Een MP3-/WMA-bestand verwijderen

U kunt een bestand of map verwijderen of een schijf formatteren door op **DELETE** te duwen. (Alleen USB)

1. Druk tijdens het selecteren van het MP3-/WMA-bestand herhaaldelijk op **DELETE**. Deze functie wordt alleen in de stop-modus ondersteund. Het scherm wordt in de volgende volgorde gewijzigd.
  - DEL FILE : Verwijdert bestanden.
  - DEL DIR : Verwijdert een map.
  - FORMAT : Formateert USB.
2. Druk op **▶/||** op de afstandsbediening of op **>|| ST./MO.** op het apparaat om een bestand/map te verwijderen of om te formatteren.
3. Wilt u de huidige modus beëindigen, druk dan op **■ ENTER** op de afstandsbediening of op **□** op het apparaat.

### ! Let op

- Verwijder het USB-apparaat niet wanneer het actief is (afspelen, verwijderen, etc.)
- Er wordt geadviseerd een regelmatige back-up van de gegevens te maken om gegevensverlies te voorkomen.
- De functie 'verwijderen' wordt niet altijd ondersteund, afhankelijk van de USB-status.

## DEMO

Druk eenmaal op **SET/DEMO/RDS** als het apparaat uit staat. Het apparaat gaat aan en iedere functie zal in het display verschijnen. Druk nogmaals op **SET/DEMO/RDS** om de DEMO-functie te annuleren.

### ! Let op

- Tijdens de DEMO zal dit apparaat de DEMO-status behouden, zelfs als u de voedingskabel loskoppelt.
- U heeft de beschikking over andere functies tijdens de DEMO. Dan zal de DEMO tijdelijk pauzeren.
  - Als er binnen 10 seconden geen toetsaanslag is, zal de DEMO automatisch weer afspelen.

## AUTO DJ afspelen

De functie AUTO DJ mengt het einde van een muzieknummer met het begin van een ander nummer en bereikt daarmee een naadloos afspelen van opeenvolgende nummers. Bovendien zorgt AUTO DJ voor het nivelleren van het geluidsvolume van de opeenvolgende nummers.

Druk op de afstandsbediening of op het apparaat herhaald op **AUTO DJ** waardoor het beeldscherm als volgt verandert.

AUTO DJ RANDOM -> AUTO DJ SEQUENTIAL -> AUTO DJ OFF

Modus	Schermmvenster	Beschrijving
OFF	AUTO DJ OFF	-
RANDOM	AUTO DJ RANDOM	In deze modus worden de nummers in willekeurige volgorde afgespeeld.
REPEAT	AUTO DJ SEQUENTIAL	In deze modus worden de nummers herhaald afgespeeld.

### ! Let op

- De AUTO DJ-functie ondersteunt niet het opzoeken van een bepaald gedeelte binnen een bestand/nummer en de mogelijkheid van herhaald of in willekeurige volgorde afspelen.
- Tijdens de AUTO DJ-modus is het niet mogelijk om een bestand te zoeken door op **PRESET-FOLDER**  $\wedge/\vee$  op de afstandsbediening te drukken.
- Als u in de AUTO DJ-modus naar andere functies overschakelt of de muziek d.m.v.  $\square$  op het apparaat of **ENTER** op de afstandsbediening stopt, zal de AUTO DJ-functie niet werken.
- De AUTO DJ-functie wordt niet ondersteund in muziekbestanden met een lengte korter dan 60 seconden.
- Tijdens een opname is de AUTO DJ-functie niet beschikbaar.
- Als u een disk verwisselt terwijl de AUTO DJ-functie ingeschakeld is, zal deze functie niet werken.

## Automatisch afsluiten

Een apparaat gaat vanzelf uit om elektronische consumptie te besparen indien de hoofdeenheid niet is aangesloten op een extern apparaat en gedurende 25 minuten niet wordt gebruikt. Hetzelfde geldt ook voor dit apparaat, na 6 uur, omdat de hoofdeenheid via analoge invoer is verbonden met andere apparaten.



## Radio bedienen

Zorg dat zowel de FM antennes aangesloten zijn. (Zie pagina 12)

### Naar de radio luisteren

1. Druk **FUNCTION** op de afstandsbediening of **FUNC.** op het toestel tot er FM verschijnt op het scherm. De radiotuner stemt nu af op het radiostation waarop u het laatst hebt afgestemd.
2. Automatische afstemming : Druk gedurende 2 seconden op **TUNING +/-** op de afstandsbediening of op **|<< / >>|** op het apparaat tot de frequentie-indicatie begint te wijzigen. Laat daarna de knop los. Het scannen stopt wanneer het apparaat op een station afstemt.

Handmatig afstemmen : Druk herhaaldelijk op **TUNING +/-** op de afstandsbediening of op **|<< / >>|** op het apparaat.

3. Pas het volume aan door op **VOL +/-** op de afstandsbediening te drukken of door de volumeknop op het apparaat herhaaldelijk te draaien.

## Radiostations programmeren

U kunt 50 FM-stations vooraf programmeren.

Zet het volume heel laag voordat u gaat afstemmen.

1. Druk op de afstandsbediening op **FUNCTION** of op **FUNC.** op het apparaat tot FM op het informatievenster verschijnt.
2. Selecteer de gewenste frequentie door op **TUNING +/-** op de afstandsbediening of op **|<< / >>|** op het apparaat te drukken.
3. Druk op **PROGRAM/MEMORY**. In het display zal een vooraf ingesteld nummer knipperen.
4. Druk op **PRESET-FOLDER ^/V** om de gewenste voorgeprogrammeerde frequentie te selecteren.
5. Druk op **PROGRAM/MEMORY**. Het radiostation wordt opgeslagen.
6. Herhaal stap 2 t/m 5 om andere stations op te slaan.
7. Druk op **PRESET-FOLDER ^/V** of op de **0-9** numerieke toetsen om een vooraf ingesteld station te beluisteren.

## Alle opgeslagen stations verwijderen

1. Houd **PROGRAM/MEMORY** twee seconden ingedrukt. "ERASEALL" zal in het display van de speler knipperen.
2. Druk op **PROGRAM/MEMORY** om alle opgeslagen stations te wissen.

## Slechte FM-ontvangst verbeteren

Druk op **▶/||** op de afstandsbediening of op **>|| ST./MO.** op het apparaat. Dit zal de tuner van stereo naar mono veranderen. Dan zal de ontvangst beter zijn dan daarvoor.

## Informatie over een radiostation bekijken

De FM tuner wordt geleverd met RDS (Radio Data System). Dit toont informatie over het radiostation waarnaar geluisterd wordt. Door herhaaldelijk op **RDS** om te bladeren door de verschillende gegevenstypes:

- PS** (Programmaservice naam) De naam van het kanaal wordt op het scherm getoond.
- PTY** (Herkenning programmatype) Het programmatype (bijv. Jazz of Nieuws) wordt op het scherm getoond.
- RT** (Radiotekst) Een tekstbericht met speciale informatie van het station dat uitzendt, wordt getoond. Deze tekst kan rollen over het scherm.
- CT** (Tijd bestuurd door het station) Dit toont de tijd en datum zoals uitgezonden door het station.

Door op **RDS** te drukken kunt u volgens programmatype naar radiostations zoeken. Op het display kunt u het laatst gekozen programmatype (PTY) aflezen. Door eenmaal of meerdere malen op **PTY** te drukken kunt u uw favoriete programmatype kiezen. Druk op **TUNING +/-**. De tuner zoekt automatisch naar het gewenste programmatype. Het zoeken stopt zodra een station gevonden is.

## Geluid aanpassen

### De surround-modus instellen

Dit systeem heeft een aantal vooraf geprogrammeerde surround-sound velden. U kunt de gewenste geluidsmodus selecteren door middel van **SOUND EFFECT** op de afstandsbediening of **EQ** op het apparaat.

De weergegeven items voor de equalizer kunnen anders zijn, afhankelijk van geluidsbronnen en effecten.

Op Scherm	Beschrijving
NATURAL	U kunt zich vermaken met comfortabel en natuurlijk geluid.
AUTO EQ	Realiseer de geluidsequaalizer die het meest lijkt op het genre dat op het MP3 ID3 label van songbestanden staat.
Local Specialization equalizer	Regionaal geoptimaliseerd geluidseffect. (FORRO/FUNK/SERTANEJO/DANGDUT/ARABIC/PERSIAN/INDIA/REGUETON/MERENGUE/SALSA/SAMBA/CUMBIA/AFRO HIP HOP)
POP CLASSIC JAZZ ROCK	Dit programma leent een enthousiaste atmosfeer aan het geluid en geeft u het gevoel van een echt rock-, pop-, jazz- of klassiek concert.
MP3 -- OPT	Deze functie is speciaal bedoeld voor gecomprimeerde mp3-bestanden. Hierbij worden vooral de hoge tonen verbeterd.
BASS	Versterkt de hoge tonen, bas en surround sound effect.
LOUDNESS	Verbeterd de kwaliteit van de hoge- en lagetonenweergave.
BYPASS	U geniet van het geluid zonder effect van de equalizer.

### ! Let op

- Afhankelijk van de ingestelde geluidsmodus is het geluid bij bepaalde luidsprekers niet of alleen zacht hoorbaar.
- Soms moet u na het kiezen van een andere geluidsbron of een ander muzieknummer de surround-modus opnieuw instellen.
- Als u op dit apparaat op **BASS BLAST** drukt, kunt u rechtstreeks de **BYPASS-** of **BASS BLAST-geluidsweergave** kiezen.

## Tijd instellen

1. Schakel het apparaat in.
2. Druk op **CLOCK**.
3. Kies met behulp van **|<< / >>|** tussen.
  - AM 12.00 (voor 12-uurs tijdsaanduiding tijdens voormiddag (AM) en namiddag (PM) of 0.00 (voor een 24-uurs tijdsaanduiding).
4. Druk op **SET/DEMO/RDS** om uw keuze te bevestigen.
5. Kies het aantal uren door op **|<< / >>|** te drukken.
6. Druk op **SET/DEMO/RDS**.
7. Kies het aantal minuten door op **|<< / >>|** te drukken.
8. Druk op **SET/DEMO/RDS**.
9. Houd **CLOCK** ingedrukt als u de klok opnieuw wilt instellen. Herhaal vervolgens stap 2-8.

3

Bediening

## Het alarm instellen

U kunt het apparaat instellen als alarm. U dient de klok in te stellen voor u het alarm instelt.

1. Schakel het apparaat in.
2. Druk op **TIMER**.
3. Iedere functie zal knipperen. Druk op **SET/DEMO/RDS** om een geluidsbron van uw keuze te selecteren.
4. "ON TIME" wordt weergegeven. U hebt dit tijdstip geselecteerd om het systeem in te schakelen. Gebruik **|<< / >>|** om de uren en minuten te wijzigen en druk op **SET/DEMO/RDS** om het vast te leggen.
5. "OFF TIME" zal weergegeven worden. Dit is uw gewenste tijd waarop de speler moet uitschakelen. Druk op **|<< / >>|** om de uren en minuten te veranderen en druk op **SET/DEMO/RDS** om op te slaan. Gebruik **|<< / >>|** om de uren en minuten te wijzigen en druk op **SET/DEMO/RDS** om het vast te leggen.
6. Druk op **|<< / >>|** om het volume te veranderen en druk op **SET/DEMO/RDS** om het vast te leggen. De klokicoon "⌚" geeft aan dat de wekker is gezet.
7. Druk op **TIMER**. U kunt de instellingsstatus controleren.
8. Indien u het alarm opnieuw wilt instellen, houd **TIMER** dan ingedrukt. Herhaal vervolgens stappen 3-6.

## Slaapklok instellen

Druk herhaaldelijk op **SLEEP** op de afstandsbediening om de tijdvertraging tussen de 10 en 180 minuten te selecteren. Bij het verstrijken van de tijdvertraging gaat het apparaat uit. (U kunt de volgende volgorde zien: 180 -> 150 -> 120 -> 90 -> 80 -> 70 -> 60 -> 50 -> 40 -> 30 -> 20 -> 10). Druk herhaaldelijk op **SLEEP** om de slaapfunctie te annuleren, totdat het display oplicht.

### ! Let op

- Druk op **SLEEP**. De resterende tijd wordt op het beeldscherm weergegeven.
- De slaapfunctie werkt na de dimfunctie.

## Dimmer

Druk eenmaal op **SLEEP**. Het display wordt de helft donkerder. Druk herhaaldelijk op **SLEEP** om het te annuleren, totdat het display oplicht.

### ! Let op

- Na het instellen van de klokfunctie kunt u de alarmfunctie instellen.
- Als u de klok en het alarm instelt, kunt u het icoon van de tijd en het alarm "⌚" controleren door op **CLOCK** te drukken, ook als het apparaat uit staat.
- Druk tweemaal op **TIMER** tijdens het afspelen wanneer het icoon van het alarm "⌚" afgebeeld is.
- Als u het alarm activeert, zal het icoon van het alarm "⌚" in het display verschijnen.
- Als u het alarm deactiveert, zal het icoon van het alarm "⌚" uit het display verdwijnen.
- De alarmfunctie werkt alleen wanneer het apparaat uit staat.
- Wanneer de ingestelde tijd is verstreken, gaat het apparaat automatisch aan.

## Geavanceerdebediening smogelijkheden

### Opnemen naar USB

U kunt verschillende geluidsbronnen op USB opnemen.

1. Sluit het USB-apparaat op de eenheid aan.
2. Selecteer een functie door op **FUNCTION** op de afstandsbediening of op **FUNC.** op het apparaat te drukken.

Eén track/bestand opnemen – U kunt op USB opnemen nadat u de/het gewenste track/bestand hebt afgespeeld.

Alle tracks/bestanden opnemen – U kunt opnemen op USB na het stoppen.

Een programmalijst opnemen – Ga naar de betreffende geprogrammeerde lijst en neem deze vervolgens op USB op. (Raadpleeg pagina 14)

3. Start het opnemen door op **USB REC** op de afstandsbediening of op **R USB REC.** op het apparaat te drukken.
4. Druk op **ENTER** op de afstandsbediening of op **□** op het apparaat om het opnemen te stoppen.

### Bitwaarde en snelheid voor opnamen instellen

Druk tijdens het opnemen op **USB REC** op de afstandsbediening of op **R USB REC.** op het apparaat om het opnemen te pauzeren. Druk nog een keer hierop om de opname weer te starten. (Alleen Radio/AUX)

### Bitwaarde en snelheid voor opnamen instellen

1. Druk langer dan 3 seconden op **USB REC** op de afstandsbediening of op **R USB REC.** op het apparaat.
2. Gebruik **◀◀/▶▶** op de afstandsbediening of **◀◀/▶▶** op het apparaat om de bitwaarde te selecteren.
3. Druk op **USB REC** op de afstandsbediening of op **R USB REC.** op het apparaat om de opnamesnelheid te selecteren.

4. Druk op **⏮/⏭** op de afstandsbediening of op **⏮/⏭** op het apparaat om de gewenste opnamesnelheid te selecteren : (Alleen AUDIO CD)

**X1 SPEED**

- U kunt de muziek tijdens de opname beluisteren.

**X2 SPEED**

- Bij deze snelheid kunt u het muziekbestand alleen opnemen.

5. Druk op **⏻** **USB REC.** op de afstandsbediening of op **USB REC** op het apparaat om de instelling te beëindigen.

**! Let op**

- U kunt het opnamepercentage controleren voor de USB-opname op het scherm tijdens de opname (MP3/WMA CD).
- Tijdens opname van MP3/WMA is er geen geluid hoorbaar.
- Wanneer u tijdens afspelen stopt met opnemen, zal het bestand dat op dat moment is opgenomen worden opgeslagen (Met uitzondering van MP3-/WMA-bestanden)
- Verwijder de USB-geheugenstick niet tijdens de USB-opname. Als u dit wel doet, wordt een onvolledige lijst opgenomen en niet op de pc gewist.
- Als USB opnemen niet werkt, wordt een bericht als "NO USB", "ERROR", "FULL" of "NO REC" in het weergave-venster weergegeven.
- Multicard-readers en externe vaste schijven kunnen niet gebruikt worden voor USB opname.
- Indien u een bestand voor langere tijd opslaat, wordt dit opgeslagen op 512 Mbyte.
- U kunt niet meer dan 999 bestanden opslaan.
- Dit wordt als volgt opgeslagen.

AUDIO CD	MP3/WMA	De andere bronnen
CD_REC   TRK_001   TRK_002   ...   ...	FILE_REC   ABC(File name)   DEF(File name)   ...   ...	EXT_REC   AUDIO_001   AUDIO_002   ...   ...

\* : TUNER, AUX, TAPE en dergelijke.


Het zonder toestemming van de eigenaars van het auteursrecht maken van kopieën van auteursrechtelijk beschermd materiaal, waaronder begrepen computerprogramma's, bestanden, tv- en radio-uitzendingen en geluidsopnamen, kan worden aangemerkt als een inbreuk op het auteursrecht en strafrechtelijk worden vervolgd. Het is verboden deze apparatuur voor de bovengenoemde doeleinden te gebruiken.

**Ken uw verantwoordelijkheid  
Respecteer het auteursrecht**

## Problemen oplossen

Probleem	Oorzaak & Correctie
Geen stroom.	<ul style="list-style-type: none"> <li>• De netvoedingskabel is niet aangesloten. Sluit de netvoedingskabel aan op een stopcontact.</li> <li>• Controleer of er misschien een stroomstoring is. Controleer de toestand van het apparaat door een ander elektronisch apparaat te bedienen.</li> </ul>
Geen geluid.	<ul style="list-style-type: none"> <li>• Controleer of u de juiste functie hebt geselecteerd. Druk op <b>FUNC.</b> en controleer de geselecteerde functie.</li> <li>• De luidsprekerkabels zijn niet correct aangesloten. Sluit de luidsprekerkabels correct aan.</li> </ul>
Het apparaat start niet met afspelen.	<ul style="list-style-type: none"> <li>• Er is een niet-afspeelbare disk in het apparaat geplaatst. Plaats een afspeelbare disk in de speler.</li> <li>• Er is geen disk in het apparaat aanwezig. Plaats een disk in het apparaat.</li> <li>• De disk is vuil. Maak de disk schoon. (Raadpleeg pagina 25)</li> <li>• De disk is ondersteboven in het apparaat geplaatst. Plaats de schijf met het label of de bedrukte kant naar boven.</li> </ul>
Nauwkeurig afstemmen op radiostations is niet mogelijk.	<ul style="list-style-type: none"> <li>• De antenne staat verkeerd of is niet goed aangesloten. Sluit de antenne stevig aan.</li> <li>• De signaalsterkte van het radiostation is te zwak. Stem met de hand op het radiostation af.</li> <li>• Er zijn geen radiostations geprogrammeerd of de geprogrammeerde radiostations zijn gewist (bij afstemmen door geprogrammeerde stations te scannen). Programmeer een paar radiostations (zie pagina 17 voor meer informatie).</li> </ul>
De afstandsbediening werkt niet goed.	<ul style="list-style-type: none"> <li>• U gebruikt de afstandsbediening te ver van het apparaat. De afstandsbediening heeft een bereik van ca. 7 meter.</li> <li>• Er bevindt zich een obstakel tussen de afstandsbediening en het toestel. Verwijder de hindernis.</li> <li>• De batterij van de afstandsbediening is uitgeput. Vervang de batterijen door nieuwe batterijen van hetzelfde type.</li> </ul>

## Algemeen technische gegevens

Algemeen	
Voeding	Raadpleeg het hoofdlabel.
Opgenomen vermogen	Raadpleeg het hoofdlabel.
Afmetingen (B x H x D)	202 mm x 307 mm x 315 mm
Netto gewicht (plm.)	2,79 kg
Bedrijfstemperatuur	5 °C tot 35 °C (41 °F tot 95 °F)
Relatieve vochtigheid	5 % tot 90 %
Usb-busvoeding(USB)	DC 5 V  500 mA

Ingangen	
AUX IN	2,0 Vrms (1 kHz, 0 dB), 75 ohm, 1 RCA aansluiting (L, R)

Tuner	
Afstembereik fm-band	87,5 tot 108,0 MHz of 87,50 tot 108,00 MHz

Versterker	
Stereomodus	65 W + 65 W ( 4 Ω bij 1KHz, THD 10% )

CD	
Frequentiegebied	100 tot 20 000 Hz
Signaal/ruisverhouding	75 dB
Dynamisch bereik	80 dB

## Luidsprekers technische gegevens

Front Luidsprekers	
Type	2 Wegs 2 Luidspreker
Impedantie	4 $\Omega$
Gemeten ingangsvermogen	65 W
Maximaal ingangsvermogen	130 W
Netto afmetingen (B x H x D)	190 mm x 310 mm x 205 mm
Netto gewicht	2,07 kg x 2

- Ontwerp en specificaties kunnen worden gewijzigd zonder voorafgaande mededeling.



# Onderhoud

## Behandeling van het apparaat

### Het apparaat vervoeren

Bewaar de originele doos en het verpakkingsmateriaal waarin u het apparaat hebt gekocht. Als u het apparaat veilig wilt versturen, verpak het dan op dezelfde manier waarop het in de fabriek is verpakt.

### De buitenkant van het apparaat schoon houden

Gebruik in de buurt van het apparaat geen vluchtige vloeistoffen door bijvoorbeeld insecticide te verstuiven.

Door het apparaat met kracht af te wrijven kunt u het beschadigen.

Laat geen rubber of kunststof voorwerpen langdurig in contact met het apparaat.

### Apparaat reinigen

Gebruik een zachte droge doek om het apparaat te reinigen. Als de buitenkant van het apparaat erg vuil is, gebruik dan een zachte doek die u met een sopje licht bevochtigt. Gebruik geen krachtige oplosmiddelen zoals alcohol, benzeen of thinner omdat deze het oppervlak van het apparaat kunnen aantasten.

### Apparaat onderhouden

Dit apparaat is een high-tech precisieapparaat. Als de optische pick-uplens en de onderdelen die de disks aandrijven vuil of versleten zijn, kan de beeldkwaliteit achteruitgaan. Neem voor meer informatie contact op met uw LG leverancier of het dichtstbijzijnde servicecentrum.

## Wat u over disks moet weten

### Disks hanteren

Plak nooit papier of plakband op een disk.

### Disks bewaren

Doe de disk na het afspelen terug in de bijbehorende cassette. Stel disks niet bloot aan direct zonlicht of warmtebronnen (bijv. de verwarming) en laat disks nooit in uw auto in de zon liggen.

### Disks reinigen

Gebruik geen krachtige oplosmiddelen zoals alcohol, benzeen, thinner, in de handel verkrijgbare reinigingsmiddelen of antistatische sprays die voor oudere vinylgrammofoonplaten bedoeld zijn.

