



ČEŠTINA

NÁVOD PRO UŽIVATELE DVD Mikro Hi-Fi systém

Před použitím sady si prosím nejdříve pozorně přečtete tento návod a uschovejte jej k pozdějšímu nahlédnutí.

CM2630B (CM2630B, CMS2630FH)



MFL67884229

Bezpečnostní informace



1

Začínáme



UPOZORNĚNÍ: K OMEZENÍ RIZIKA ÚRAZU ELEKTRICKÝM PROUDEM NESUNDÁVEJTE VÍKO (NEBO ZADNÍ STĚNU), UVNITŘ NEJSOU ČÁSTI OBSLUHOVANÉ UŽIVATELEM. SE SERVISEM SE OBRAŤTE NA KVALIFIKOVANÝ SERVISNÍ PERSONÁL.



Symbol blesku uvnitř rovnostranného trojúhelníku upozorňuje uživatele na přítomnost nebezpečného napětí bez izolace ve vnitřním prostoru výrobku, které může být natolik vysoké, že představuje riziko úrazu osob elektrickým proudem.



Symbol vykřičníku uvnitř rovnostranného trojúhelníku upozorňuje uživatele na přítomnost důležitých pokynů pro provoz a údržbu (servis) v dokumentaci dodávané s přístrojem.

VÝSTRAHA: ABY SE ZABRÁNILO NEBEZPEČÍ POŽÁRU NEBO ÚRAZU ELEKTRICKÝM PROUDEM, NEVYSTAVUJTE TENTO VÝROBEK DEŠTI NEBO VLHKU.

VÝSTRAHA: Neinstalujte přístroj v těsném prostoru, jako je knihovna nebo podobný prostor.

UPOZORNĚNÍ: Neblokujte ventilační otvory. Přístroj umístěte v souladu s pokyny výrobce.

Účelem šterbin a otvorů v krytu je zajištění ventilace, spolehlivého provozu produktu a ochrany proti přehřátí. Nikdy nesmí dojít k zakrytí otvorů tím, že výrobek položíte na postel, pohovku, koberec nebo podobný povrch. Tento výrobek nesmí být vestavěn do prostorů jako např. knihovna nebo police, s výjimkou případů, kdy je zajištěno řádné větrání nebo se tak stane v souladu s pokyny výrobce.

UPOZORNĚNÍ: Tento výrobek používá laserový systém. Abyste zajistili správné používání tohoto výrobku, přečtěte prosím pečlivě tento návod a uchovejte ho pro pozdější použití. Jestliže bude zařízení vyžadovat údržbu, obraťte se na autorizované servisní centrum. Použití ovládacích prvků, nastavování nebo použití jiných postupů, než jsou postupy zde popsané, vás může vystavit riziku zásahu nebezpečným zářením. Abyste zamezili přímému zásahu laserového paprsku, nepokoušejte se otevírat kryt.

UPOZORNĚNÍ ohledně síťového kabelu

U většiny spotřebičů se doporučuje, aby byly napájeny z vyhrazeného obvodu.

To znamená z obvodu, který napájí jen tento spotřebič a nemá žádné další výstupy a větve. Pro jistotu si přečtěte specifikace v tomto návodu. Nepřetěžujte zásuvky. Přetížené zásuvky, uvolněné či poškozené zásuvky, prodlužovací kabely, roztřepené síťové kabely nebo poškozená či popraskaná izolace vodičů jsou nebezpečné. Všechny tyto skutečnosti mohou vést k požáru nebo úrazu elektrickým proudem. Pravidelně kontrolujte síťový kabel vašeho spotřebiče a zjistíte poškození či opotřebení, odpojte jej, přestaňte přístroj používat a nechte kabel nahradit odpovídajícím náhradním kabelem v autorizovaném servisu. Zabraňte fyzickému nebo mechanickému poškození síťového kabelu jako je zkroutení, zauzlení, přiskřípnutí, přivření do dveří nebo pošlapání. Věnujte zvláštní pozornost zástrčkám, zásuvkám ve zdi a místu, kde kabel vychází ze zařízení. Pro odpojení od elektrické sítě vytáhněte zástrčku síťového kabelu. Při instalaci výrobku se ujistěte, že je zástrčka snadno dostupná.

Tento přístroj je vybaven přenosnou baterií či akumulátorem.

Bezpečný způsob vyjmutí baterie z přístroje:

vyjměte použitou baterii nebo akumulátor, při vkládání postupujte v opačném pořadí. Abyste zamezili kontaminaci prostředí, ohrožující zdraví lidí a zvířat, odložte starou baterii nebo akumulátor do příslušného kontejneru na určených sběrných místech. Baterie nebo akumulátor nepatří do běžného domovního odpadu. Doporučujeme využít místních systémů bezplatné výměny baterií a akumulátorů. Baterie chraňte před nadměrným horkem, například slunečním svitem, ohněm apod.

UPOZORNĚNÍ: Přístroj by neměl být vystaven vodě (kapající nebo stříkající) a na přístroji by neměly být umístěny předměty naplněné kapalinami, jako jsou vázy.

Likvidace starého spotřebiče



1. Jestliže je na výrobku symbol přeškrtnutého popelnice, znamená to, že výrobek podléhá Evropské směrnici 2002/96/ES.
2. Všechny elektrické a elektronické výrobky by měly být odkládány do zvláštního komunálního odpadu, prostřednictvím vládou a místními úřady speciálně navržených služeb.
3. Správná likvidace starého spotřebiče napomáhá chránit životní prostředí a lidské zdraví před možnými negativními vlivy.
4. Chcete-li získat podrobné informace o likvidaci starého spotřebiče, kontaktujte městský úřad, společnost zajišťující likvidaci odpadu nebo prodejnu, kde jste výrobek koupili.

Likvidace odpadních baterií/akumulátorů



1. Symbol přeškrtnuté popelnice na baterii/akumulátoru vašeho výrobku znamená, že se na ně vztahuje evropská směrnice 2006/66/ES.
2. Tento symbol může být kombinován s chemickou značkou rtuti (Hg), kadmia (Cd) nebo olova (Pb), pokud baterie obsahuje více než 0,0005 % rtuti, 0,002 % kadmia nebo 0,004 % olova.
3. Všechny baterie/akumulátory je nutno likvidovat odděleně od běžného domovního odpadu, a proto k tomu využijte určená sběrná místa dle pokynů vládních orgánů nebo místních úřadů.
4. Správný způsob likvidace starých baterií/akumulátorů pomáhá zamezit možným negativním dopadům na životní prostředí a zdraví lidí a zvířat.
5. Chcete-li získat podrobné informace o likvidaci starých baterií/akumulátorů, kontaktujte městský úřad, společnost zajišťující likvidaci odpadu nebo prodejnu, kde jste výrobek koupili.

CE 0984

LG Electronics tímto prohlašuje, že tento výrobek (tyto výrobky) je/ jsou v souladu se základními požadavky a dalšími příslušnými ustanoveními Směrnice 1999/5/ES, 2004/108/ES, 2006/95/ES, 2009/125/ES a 2011/65/EU.

Chcete-li získat kopii Prohlášení o shodě, obraťte se prosím na následující adresu.

Kontaktní kancelář pro shodu tohoto výrobku:

Zástupce LG Electronics Inc.
v EU, Krijgsman 1,
1186 DM Amstelveen, Nizozemsko

- Vezměte prosím na vědomí, že toto NENÍ kontaktní místo zákaznického servisu. Více informací o zákaznickém servisu naleznete v záruční kartě nebo u prodejce, u kterého jste produkt zakoupili.

Pouze pro použití ve vnitřním prostředí.

Prohlášení o vystavení vysokofrekvenčnímu záření (RF)

Toto zařízení musí být instalováno a provozováno tak, aby mezi vysílačem a vaším tělem byla vzdálenost minimálně 20 cm.

Dálkový ovládač LG Bluetooth

Tento přehrávač můžete ovládat pomocí Bluetooth zařízení iPhone nebo Android. Tento přehrávač a telefon musí být připojeny k Bluetooth. Navštivte obchod „Apple App Store“ nebo „Google Android Market (Google Play Store)“. A použijte tento kód QR k vyhledávání aplikace „LG Bluetooth Remote“. Podrobné informace naleznete na straně 24.

Obsah

1 Začínáme

- 2 Bezpečnostní informace
- 6 Jedinečné vlastnosti
- 6 Příslušenství
- 7 Požadavky na přehrávatelné soubory
- 8 Dálkové ovládání
- 9 Přední panel
- 10 Zadní panel

2 Připojování

- 11 Připojení reproduktorů
 - 11 – Připojení reproduktorů k přístroji
- 11 Připojení antény
- 12 Volitelné zapojení vybavení
 - 12 – Připojení zařízení USB
 - 12 – Připojení pomocí konektoru PORT.IN
 - 13 – Připojení pomocí konektorů PHONES
- 14 Základní postupy
 - 14 – Přehrávání z médií CD / USB
 - 14 – Výběr složky a MP3/WMA

3 Ovládání

- 15 Další možnosti ovládání
 - 15 – Naprogramované přehrávání
 - 15 – Vymazání souboru MP3/WMA
 - 16 – Zobrazení informace o souboru
 - 16 – Dočasné vypnutí zvuku
 - 16 – DEMO
 - 16 – Automatické vypnutí
- 16 Jak zacházet s rozhlasem
- 16 Poslech rádia
 - 16 – Zlepšení nekvalitního příjmu FM
 - 17 – Přednastavení rozhlasových stanic
 - 17 – Vymazání všech uložených stanic
 - 17 – Zobrazení informací o rozhlasové stanici
- 18 Nastavení zvuku
 - 18 – Nastavení režimu zvuku
- 19 Nastavení hodin
 - 19 – Používání přehrávače jako budík

- 20 – Nastavení časovaného vypínání (Sleep)
- 20 – Stmívač
- 20 Pokročilé funkce
 - 20 – Nahrávání na USB
 - 20 – Jak zvolit přenosovou rychlost a rychlosti nahrávání
- 22 Používání bezdrátové technologie Bluetooth
 - 22 – Přehrávání hudby ze zařízení Bluetooth
- 24 Pomocí aplikace „LG Bluetooth Remote“

4 Odstraňování potíží

- 26 Odstraňování potíží

5 Dodatek

- 27 Obchodní známky a licence
- 28 Specifikace
- 29 Údržba
 - 29 – Poznámky k diskům
 - 29 – Manipulace s přístrojem

1

2

3

4

5

Jedinečné vlastnosti

Přímé nahrávání na USB zařízení

Nahrává hudbu na USB zařízení.

Vstup přenosného zařízení

Přehrává hudbu z vašeho přenosného přístroje. (MP3, Notebook, atd.)

Časovač

Nastavení budíku na požadovaný čas.

Bluetooth®

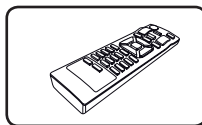
Přehrává hudbu uloženou na zařízení Bluetooth.

Synchronizace času

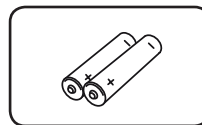
Nastaví automaticky hodiny vašeho přístroje pomocí Bluetooth zařízení. (Aplikace LG Bluetooth Remote)

Příslušenství

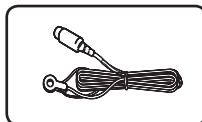
Zkontrolujte a identifikujte dodané příslušenství.



Dálkový ovladač (1)



Baterie (2)



Anténa FM (1)

Požadavky na přehrávatelné soubory

Požadavky na hudební soubory MP3/WMA

Pro kompatibilitu souborů MP3/WMA s tímto přístrojem platí následující omezení:

- Vzorkovací frekvence: V rozsahu 8 – 48 kHz (MP3), v rozsahu 8 – 48 kHz (WMA)
- Rychlost přenosu: v rozsahu 8 až 320 kb/s (MP3), 40 až 192 kb/s (WMA)
- Maximální počet souborů: nejvýše 999
- Přípony souborů: „.mp3“/„.wma“
- Formát souboru CD-ROM: ISO9660/ JOLIET
- Aby byl přehrávač LG schopen přehrávat přepisovatelné disky, je třeba nastavit možnost formátování disku na [Mastered]. Pokud bude u této položky vybráno nastavení Live File System (Živý souborový systém), disky nelze používat v přehrávačích LG. (Mastered/Live File System: Systém formátu disku pro Windows Vista)

Kompatibilní zařízení USB

- Přehrávač MP3: Flash přehrávač MP3.
- USB Flash Drive: zařízení, která podporují USB2.0 nebo USB1.1.
- Funkce USB tohoto přístroje nepodporuje všechna zařízení USB.

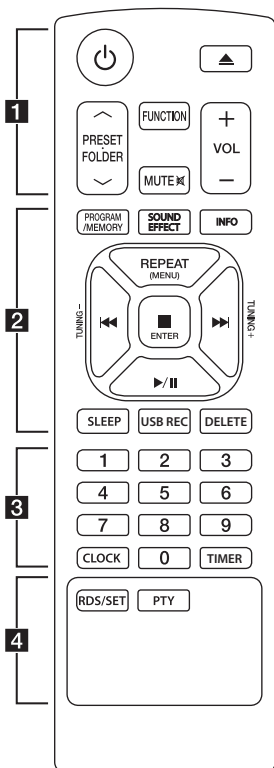
Požadavky na zařízení USB

- Zařízení vyžadující instalaci přídavného softwaru, když je připojíte k počítači, nejsou podporována.
- Neodpojujte zařízení USB, když je v provozu.
- U zařízení USB s velkou kapacitou může vyhledávání trvat více než několik minut.
- Chcete-li zabránit ztrátě dat, zálohujte všechna data.
- Zařízení USB nebude rozpoznáno v případě použití prodlužovacího kabelu USB nebo rozbočovače USB.
- Souborový systém NTFS není podporován. (Přístroj podporuje pouze souborový systém FAT(16/32)).
- Tento přístroj není podporován, pokud celkový počet souborů přesahuje 1000.
- Rovněž nejsou podporovány externí pevné disky, čtečky paměťových karet, uzamykatelná paměťová zařízení nebo zařízení USB s pevným diskem.
- Zásuvku USB přístroje nelze propojit s počítačem PC. Přístroj nelze použít jako zařízení pro ukládání dat.
- Některá zařízení USB nemusí s tímto přístrojem spolupracovat.

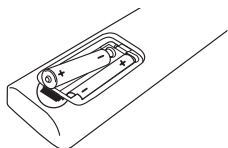
Dálkové ovládání

1

Začínáme



Vložení baterie



Sejměte kryt baterie na zadní straně dálkového ovládače a vložte dvě baterie (velikost AAA) s dodržением správné orientace **+** a **-**.

..... **1**

⏻ (Napájení): Zapíná (ON) a vypíná (OFF) přístroj.

⏮ (Otevřít/Zavřít): Vysuneje disk ze šterbinové mechaniky.

PRESET FOLDER \wedge / \vee :

- Vyhledávání složky souborů MP3/WMA. Vpřípadě používání disku CD/USB obsahujícího soubory MP3/WMA ve více složkách stisknutím tlačítka přednastavení složky

PRESET FOLDER \wedge / \vee

vyberete složku, kterou chcete přehrát.

- Výběr přednastaveného čísla rozhlasové stanice.

FUNCTION : Volba funkce a vstupního zdroje.

MUTE \boxtimes : Ztišení zvuku.

VOL +/- : Nastavení hlasitosti reproduktoru

..... **2**

PROGRAM/MEMORY :

- Uložení rozhlasové stanice do paměti.
- Vytvoření seznamu nahrávek, které chcete poslouchat.

SOUND EFFECT : Výběr zvukových efektů.

INFO : Zjišťování informací o hudbě. Soubory MP3 často obsahují tagy ID3. Tag obsahuje název, jméno interpreta, album nebo čas.

REPEAT (MENU) : Opakované nebo náhodné přehrávání stop/soubor.

⏮/⏭ (Přeskočit/Vyhledat):
- Přeskočení rychle dozadu nebo dopředu.

- Vyhledávání části stopy/souboru

TUNING -/+ :

Volba rozhlasové stanice.

■ENTER :

- Ukončení přehrávání nebo nahrávání.

- Zrušení funkce vymazat DELETE.

- Potvrzení nastavení hodin a budíku.

▶/|| (Přehrávání/Pauza) :

-Spuštění nebo pozastavení přehrávání.

-Spuštění nebo pozastavení přehrávání.

SLEEP : Nastavení automatického vypnutí systému v určenou dobu. (Stmívač: Jas displeje se sníží na polovinu.)

USB REC : Zahájení nahrávání

DELETE : Vymazání souborů MP3/WMA. (Pouze USB)

..... **3**

Numerická tlačítka 0 až 9 :

Výběr číselovaných stop, souborů či předvolených čísel.

CLOCK : Nastavení hodin a kontrola času.

TIMER : Používání přehrávače jako budíku your player as an alarm clock.

..... **4**

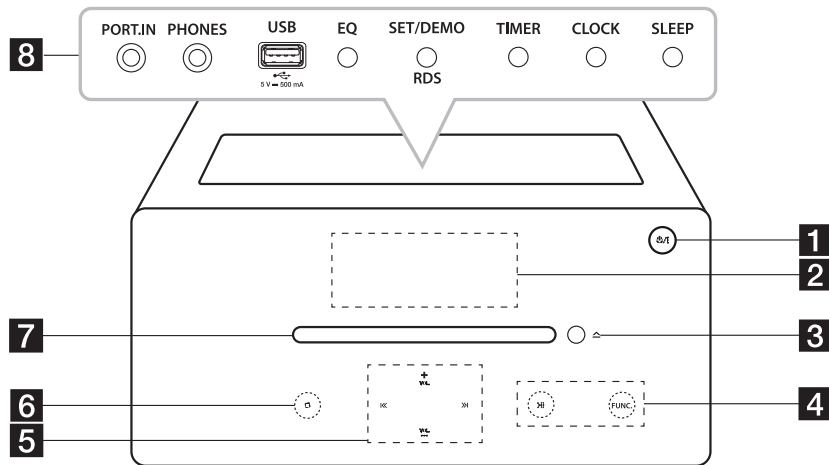
RDS/SET :

- Systém RDS (radiový datový systém)

- Potvrzení nastavení hodin a budíku.

PTY : Vyhledávání rozhlasových stanic podle typu rozhlasu.

Přední panel



1

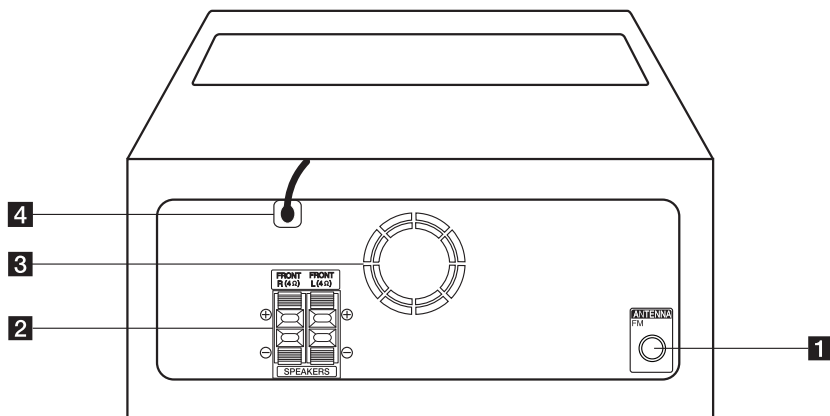
Začínáme

- 1** (Napájení)
Zapíná (ON) a vypíná (OFF) přístroj.
- 2** Displej
- 3** (Vsunout/Vysunout)
Vložení nebo vyjmutí disku.
- 4** (Přehrávání/Pauza)
- Spuštění nebo pozastavení přehrávání.
- Volba stereo/mono.
FUNC.
Volba funkce a vstupního zdroje.
- 5** (Přeskočit/Hledat)
- Prohledává vzad nebo vpřed.
- Přechází na předchozí/následující stopu/soubor.
VOL.+/-
Nastavení hlasitosti.
- 6** (Stop)
- Ukončení přehrávání nebo nahrávání.
- Zrušení funkce vymazat DELETE.
- 7** Štěrba.
pro zakládání disků
- 4** **PORT.IN**
Přehrávání hudby z přenosného zařízení.
- PHONES**
Přehrávání hudby do sluchátek (3,5 mm)
- USB**
Zásuvka USB
Přehrávání a nahrávání zvukových souborů připojením zařízení USB.
- EQ**
Výběr zvukových efektů.
- SET/DEMO/RDS**
- Potvrdí nastavení.
- Předvede každou funkci.
- Systém RDS (radiový datový systém)
- TIMER**
Používání přehrávače jako budíku.
- CLOCK**
Slouží k nastavení hodin a k kontrole času.
- SLEEP**
Nastavení automatického vypnutí systému v určenou dobu.
(Úprava jasů: Jas displeje se sníží na polovinu.)

Zadní panel

1

Zaèínáme



- 1** ANTÉNA (FM)
Připojení drátové antény FM .
- 2** SPEAKERS – připojovací svorky reproduktorů
(R (pravý)/L (levý))
- 3** Ventilátor chlazení
- 4** Napájecí šňůra

⚠ Upozornění

Upozornění ohledně používání dotykových tlačítek.

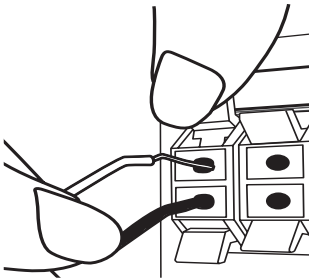
- Používejte dotyková tlačítka, pouze mate-li čisté a suché ruce.
- Ve vlhkém prostředí setřete před použitím veškerou vlhkost z dotykových tlačítek.
- Netiskněte dotyková tlačítka příliš silně
- Pokud použijete příliš velkou sílu, můžete poškodit sensory dotykových tlačítek.
- Pro správnou funkci se dotkněte požadovaného tlačítka.
- Dbejte na to, aby na dotykových tlačítkách nebyl jakýkoliv vodivý materiál, jako např. kovový předmět. Mohlo by dojít k závadě.

Připojení reproduktorů

Připojení reproduktorů k přístroji

Chcete-li připojit kabely k přístroji, otevřete nejprve připojovací svorky stisknutím plastových pružin. Zasuňte vodič a uvolněte tlačítko pružiny.

Připojte konec černého drátu ke svorkám označeným – (minus) a druhý konec ke svorkám označeným + (plus).



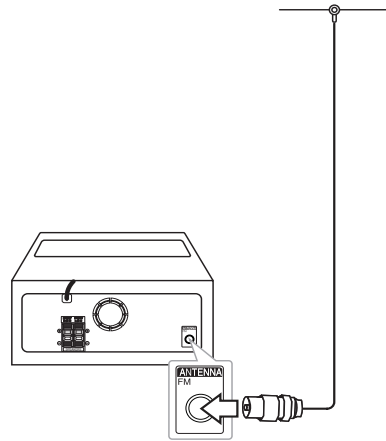
! Upozornění

Reproduktory obsahují magnetické součásti, které mohou narušit barvu obrazu na televizní obrazovce či PC monitoru. Používejte reproduktory v dostatečné vzdálenosti od obrazovky televizoru nebo monitoru počítače.

Barva	Poloha
Červená	Vpravo vpředu
Bílá	Vlevo vpředu

Připojení antény

Připojte kabelovou anténu FM ke konektoru ANTENNA FM.



! Poznámka

Ujistěte se, že je anténa FM zcela vytažena.

2

Připojování

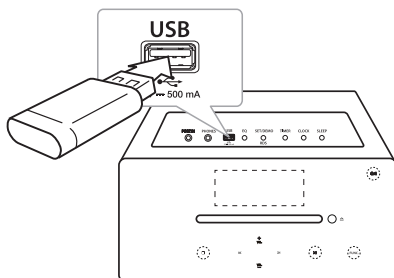
Volitelné zapojení vybavení

2

Připojování

Připojení zařízení USB

Připojte USB konektor paměťového zařízení USB (nebo např. přehrávače MP3 apod.) do zásuvky USB na předním panelu přístroje.



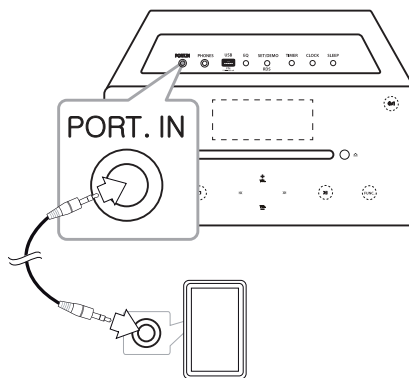
! Poznámka

Vyjmutí zařízení USB z přístroje

1. Zvolte odlišnou funkci/režim nebo stiskněte tlačítko **ENTER** nebo tlačítko **□** dvakrát za sebou.
2. Vyjměte zařízení USB z přístroje.

Připojení pomocí konektoru PORT.IN

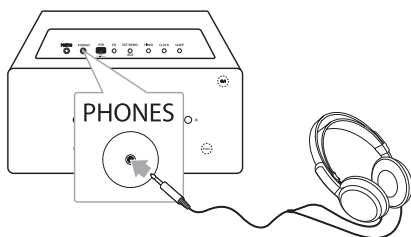
Přístroj může být použit k přehrávání hudby z mnoha typů externích zařízení. (Přenosný kabel není dodáván jako příslušenství tohoto přístroje.)



1. Připojte externí zařízení k **PORT. IN** na vašem přístroji.
2. Zapněte napájení stisknutím tlačítka **⏻** nebo **⏻/1**.
3. Vyberte funkci **PORTABLE** stisknutím tlačítka **FUNCTION** nebo **FUNC.**
4. Zapněte externí zařízení a začne přehrávat.

Připojení pomocí konektorů PHONES

Pro soukromý poslech zapojte stereosluchátka (Ø 3,5mm telefonní sluchátka) do konektorů přístroje označených PHONES. (Sluchátka nejsou dodávána jako příslušenství přístroje.)



! Poznámka

Pokud je konektor sluchátek připojen do konektoru PHONES, neuslyšíte z reproduktorů ani slovo.

Základní postupy

Přehrávání z médií CD / USB

1. Pomocí tlačítka vložte disk nebo připojte zařízení USB k zásuvce USB.
2. Zvolte funkci CD nebo USB stisknutím tlačítka **FUNCTION** na dálkovém ovladači nebo tlačítka **FUNC.** na přístroji.
3. Zvolte stopu/soubor, který chcete přehrát, stisknutím tlačítka na dálkovém ovladači nebo tlačítka na přístroji.

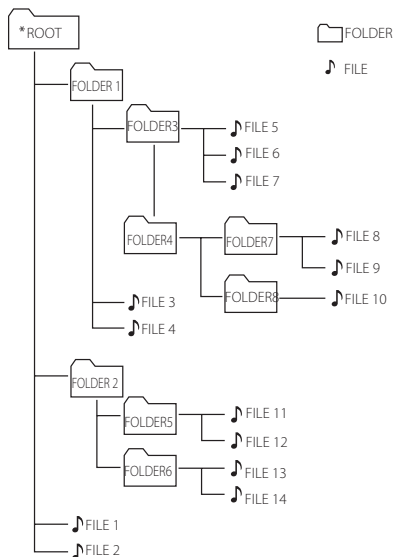
Chcete-li	Stiskněte tlačítko
Zastavit	Stiskněte tlačítko ENTER nebo .
Přehrát	Stiskněte tlačítko nebo .
Pozastavit	Během přehrávání stiskněte tlačítko nebo .
preskočit na další/předchozí stopu/soubor	Během přehrávání stiskněte tlačítko nebo tlačítko a přejdete na další stopu/soubor. Pokud přehráváte po dobu kratší než 2 sekundy, stiskněte tlačítko nebo tlačítko a přejdete na další stopu/soubor. Pokud přehráváte po dobu delší než 3 sekundy, stiskněte tlačítko nebo tlačítko a přejdete na začátek stopy/souboru.
vyhledat část stopy/souboru	Během přehrávání stiskněte a podržte tlačítko nebo a uvolněte je v místě, kde chcete zahájit poslech.
vyhledat určitou část ve složce	PRESETFOLDER na dálkovém ovladači.
Opakovaně nebo náhodně přehrávat	REPEAT(MENU) opakovaně na dálkovém ovladači a displej se bude měnit v následujícím pořadí: RPT1 -> RPT DIR (pouze MP3/WMA) -> RPT ALL -> RANDOM -> OFF

Výběr složky a MP3/WMA

1. Tiskněte opakovaně tlačítko **PRESETFOLDER** na dálkovém ovladači, dokud se neobjeví požadovaná složka.
2. Spustte přehrávání stisknutím tlačítka . Bude přehrán první soubor složky. (Když si během přehrávání vyberete požadovanou složku, není tento krok nutný.)

! Poznámka

- Složky/soubory USB jsou rozpoznávány takto:



- Není-li ve složce žádný soubor, složka se neobjeví
- Složky budou uváděny v tomto pořadí: **ROOT** → **FOLDER1** → **FOLDER3** → **FOLDER7** → **FOLDER8** → **FOLDER5** → **FOLDER6**
- Soubory budou postupně přehrávány od souboru č.1 po soubor č.14.
- Soubory a složky budou uváděny v pořadí, jak byly nahrány. Mohou však být uváděny odlišně v závislosti na okolnostech nahrávání.
- ***ROOT**: První obrazovka, kterou uvidíte, když počítač rozpozná USB, se nazývá „**ROOT**“.
- **DTS** není podporováno. V případě zvuku ve formátu **DTS** není zvuk přehráván.

Další možnosti ovládání

Naprogramované přehrávání

Funkce programu vám umožňuje uložit oblíbené stopy/soubory z jakéhokoli disku nebo zařízení USB.

Program může obsahovat 20 stop/souborů.

1. Vložte CD nebo připojte USB a počkejte na jeho načtení.
2. Při zastaveném přehrávání stiskněte tlačítko **PROGRAM/MEMORY** na dálkovém ovladači.
3. Chcete-li vybrat příští stopu/soubor, stiskněte tlačítko **◀◀/▶▶** nebo **◀◀/▶▶|**.
4. Opětovným stisknutím tlačítka **PROGRAM/MEMORY** soubor uložte a vyberte další spotu/soubor.
5. Chcete-li přehrát naprogramované hudební stopy/soubory, stiskněte tlačítko **▶/||** nebo **>||**.
6. Chcete-li výběr vymazat, stiskněte a přidržte tlačítko **■ENTER** nebo **□**.

! Poznámka

Programy se také vymažou, když je disk nebo zařízení USB vyjmuta, přístroj je vypnut nebo funkce je přepnuta na jiné.

Vymazání souboru MP3/WMA

Soubor, složku nebo formát můžete vymazat stisknutím tlačítka **DELETE** na dálkovém ovládání. Tato funkce je podporována pouze ve stavu zastavení. (Pouze USB)

1. - Vyberte soubor, který chcete vymazat pomocí tlačítka **◀◀/▶▶** nebo **◀◀/▶▶|**. A stiskněte tlačítko **DELETE**.

-Vyberte složku, kterou chcete vymazat, stisknutím tlačítka **PRESET-FOLDER ^/V** na dálkovém ovladači. Pak stiskněte tlačítko **DELETE**.

-Chcete-li naformátovat zařízení USB, stiskněte a podržte tlačítko **DELETE**.

Nebo

Při vyhledávání souboru opakovaně stiskněte tlačítko **DELETE**.

Displej se bude měnit v následujícím pořadí.

- DEL FILE? : Vymazat formát
- DEL FOLDER : Vymazat složku
- FORMAT? : Formátovat USB

2. Chcete-li vymazat soubor/složku nebo formát, stiskněte **▶/||** nebo **>||**.
3. Chcete-li opustit aktuální režim, stisknete tlačítko **■ENTER** nebo **□**.

! Upozornění


- Zařízení USB nevyjímejte za provozu (během přehrávání, vymazávání atd.)
- Abyste předešli ztrátě dat, doporučujeme pravidelné zálohování.
- V závislosti stavu USB může dojít k tomu, že funkce vymazat nebude podporována (zámek atd.).

Zobrazení informace o souboru

Během přehrávání souboru MP3 obsahujícího informace o souboru je můžete zobrazit na displeji stisknutím tlačítka **INFO** na dálkovém ovladači.

Dočasné vypnutí zvuku

Stisknutím tlačítka **MUTE**  na dálkovém ovladači ztlumíte zvuk.

Můžete zvuk ztlumit například, když přijímáte telefonát. Na displeji se objeví symbol ztlumení zvuku "M". Dalším stisknutím tlačítka **MUTE**  zrušíte ztlumení nebo stisknutím **VOL+/-** změníte úroveň hlasitosti.

DEMO

Když je přístroj vypnut, stiskněte jednou tlačítko **SET/DEMO/RDS** na přístroji. Přístroj se zapne a zobrazí na displeji každou funkci. Dalším stisknutím tlačítka **SET/DEMO/RDS** zrušíte funkci DEMO.

Automatické vypnutí

Tento přístroj se automaticky vypne, aby šetřil elektrickou energii v případě, že hlavní přístroj není připojen k externímu zařízení a není používán po dobu 25 minut. Stejně tak se zachová i tento přístroj po šesti hodinách od připojení hlavního přístroje k jinému zařízení prostřednictvím analogového vstupu.

Jak zacházet s rozhlasem

Poslech rádia

1. Stiskněte tlačítko **FUNCTION** nebo **FUNC.** dokud se na displeji nezobrazí nápis FM. Naladí se naposledy přijímaná stanice.
2. Automatické ladění: Stiskněte a přidržte tlačítko **TUNING -/+** na dálkovém ovladači po dobu asi 2 sekund, dokud se nezačne měnit indikace frekvence. Pak tlačítko uvolněte. Prohledávání se zastaví po nalezení stanice.
Manuální ladění: Stiskněte opakovaně tlačítko **TUNING -/+**.
3. Upravte hlasitost stisknutím tlačítka **VOL+/-**.

Zlepšení nekvalitního příjmu FM

Stiskněte tlačítko **▶/||** nebo **▶||**. Tím se změní nastavení přijímače (tuneru) ze stereo na mono. Pak bude příjem lepší než dříve.

Přednastavení rozhlasových stanic

Pro FM můžete předvolit 50 stanic. Před laděním zkontrolujte, zda jste ztlumili hlasitost.

1. Stiskněte tlačítko **FUNCTION** nebo **FUNC.** dokud se na displeji nezobrazí nápis FM.
2. Vyberte požadovanou frekvenci stisknutím tlačítka **TUNING -/+**.
3. Stiskněte tlačítko **PROGRAM/MEMORY** na dálkovém ovladači. Na displeji bude blikat číslo předvolby.
4. Stiskněte tlačítko **PRESET FOLDER \wedge /V** na dálkovém ovladači k výběru požadovaného přednastaveného čísla.
5. Stiskněte tlačítko **PROGRAM/MEMORY**. Stanice se uloží.
6. Opakujte kroky 2 až 5 pro uložení dalších stanic.
7. Chcete-li poslouchat přednastavenou stanic, stiskněte **PRESET FOLDER \wedge /V**.

Vymazání všech uložených stanic

1. Stiskněte a držte tlačítko **PROGRAM/MEMORY** na dálkovém ovladači po dobu 2 sekund. Na displeji bude blikat „ERASE ALL“.
2. Chcete-li vymazat všechny uložené rozhlasové stanice, stiskněte tlačítko **PROGRAM/MEMORY**.

Zobrazení informací o rozhlasové stanici

FM tuner je dodáván se zařízením RDS (Radio Data System). To ukáže informace o rozhlasové stanici, kterou právě posloucháte. Chcete-li cyklicky projít různými typy dat, stiskněte opakovaně **RDS/SET** na dálkovém ovladači :

PS	(Programme Service Name) Na displeji se objeví název kanálu .
PTY	(Programme Type Recognition) Na displeji se objeví typ programu (např. džez nebo zprávy).
RT	(Radio Text) Textová zpráva obsahuje speciální informace z rozhlasové stanice. Tyto zprávy mohou běžet na displeji.
CT	(Time controlled by the channel) Ukazuje čas a datum vysílané rozhlasovou stanicí.

Stisknutím tlačítka **RDS/SET** můžete vyhledat rozhlasové stanice podle typu programu. Na displeji se zobrazí typ naposledy poslouchaného programu. Váš preferovaný typ programu vyberete jedním nebo několika stisknutími tlačítka **PTY**. Stiskněte a přidržte tlačítko **TUNING -/+**. Tuner začne automaticky vyhledávat. Když je stanice nalezena, vyhledávání se zastaví.

Nastavení zvuku

Nastavení režimu zvuku

Tento systém má počet přednastavených zvukových polí. Požadovaný zvukový režim vyberete stisknutím tlačítka **SOUND EFFECT** nebo **EQ**.

Zobrazené položky se u ekvalizéru mohou lišit v závislosti na zvukových zdrojích a efektech.

3

Ovládání

Na displeji	Popis
NATURAL	Můžete se těšit z komfortního a přírodního zvuku.
AUTO EQ	Nastavení ekvalizéru do režimu, který je nejpodobnější žánru uvedenému v ID3 tagu hudebního souboru MP3.
POP CLASSIC JAZZ ROCK	Tento program propůjčuje zvuku atraktivní atmosféru s navozením pocitu přítomnosti na skutečném koncertu rockové, populární, jazzové nebo klasické hudby.
MP3 -- OPT	Tato funkce je optimalizována pro kompresi MP3 souboru. Zlepšuje výšky zvuku.
BASS BLAST (BASS)	Posílení výšek, basů a prostorových zvukových efektů.
LOUDNESS	Zlepšuje basy a výšky zvuku.
BYPASS	Můžete se těšit ze zvuku bez ekvalizačních efektů.

! Poznámka

Po přepnutí na jiný vstup bude možná třeba resetovat režim zvuku, někdy dokonce i po změně zvukové stopy/souboru.

Nastavení hodin

Jsou dva způsoby, jak nastavit hodiny.

- **Nastavení hodin pomocí připojení aplikace BT.**

Nastavte požadovaný čas na zařízení Bluetooth a připojte zařízení Bluetooth k jednotce pomocí aplikace BT. Pak se nastavení hodin na displeji bude automaticky synchronizovat se zařízením Bluetooth.

- **Hodiny nastavíte stisknutím tlačítek.**

1. Zapněte přístroj.
2. Stiskněte a přidržte tlačítko **CLOCK**.
3. Vyberte režim času stisknutím tlačítka **◀◀/▶▶**.
 - 12:00 (pro zobrazení 12hodinového formátu) nebo 0:00 (pro zobrazení 24hodinového formátu).
4. Stisknutím tlačítka **RDS/SET** nebo **SET/DEMO/RDS** potvrdíte výběr.
5. Zvolte hodiny stisknutím tlačítka **◀◀/▶▶**.
6. Stiskněte tlačítko **RDS/SET** nebo **SET/DEMO/RDS**.
7. Zvolte minuty stisknutím tlačítka **◀◀/▶▶**.
8. Stiskněte tlačítko **RDS/SET** nebo **SET/DEMO/RDS**.
9. Chcete-li se znovu nastavit hodiny, stiskněte a držte tlačítko **CLOCK**. Pak opakujte kroky 3-8.

Používání přehrávače jako budík

1. Zapněte přístroj.
2. Chcete-li nastavit funkci budíku, stiskněte a držte tlačítko **TIMER** na dálkovém ovládání.
3. Zdroje zvukového signálu začnou blikat. Vyberte si zdroj signálu z těch, které blikají stisknutím tlačítka **RDS/SET** nebo **SET/DEMO/RDS**.
4. Začne blikat kontrolka "ON TIME". Toto je nastavený čas, kdy se přístroj zapne. Chcete-li změnit hodiny a minuty, stiskněte **◀◀/▶▶**. Chcete-li je uložit stiskněte **RDS/SET** nebo **SET/DEMO/RDS**.
5. Začne blikat kontrolka "OFF TIME". Toto je nastavený čas, kdy se přístroj vypne. Chcete-li změnit hodiny a minuty, stiskněte **◀◀/▶▶**. Chcete-li je uložit stiskněte **RDS/SET** nebo **SET/DEMO/RDS**.
6. Začne blikat nastavení hlasitosti. Chcete-li změnit hlasitost, stiskněte **◀◀/▶▶**. Chcete-li ji uložit stiskněte **RDS/SET** nebo **SET/DEMO/RDS**.
7. Stisknutím tlačítka **TIMER** zkontrolujte informace o budíku.
8. Chcete-li se znovu nastavit hodiny, stiskněte a držte tlačítko **TIMER**. Pak opakujte kroky 3-6.

! Poznámka

- Když vytáhnete napájecí kabel ze zásuvky, nebude uloženo provedené nastavení hodin.
- Synchronizujete-li přístroj s vaším zařízením BT kvůli nastavení hodin pomocí aplikace BT, můžete nastavit 12hodinový formát (např. 11:00) nebo 24hodinový formát (např. 23:00). (Pouze operační systém Android).
- Když nastavíte hodiny, můžete zkontrolovat čas stisknutím tlačítka **CLOCK** i když je přístroj vypnut.
- Když nastavíte hodiny a budík, můžete zkontrolovat informaci o nastavení stisknutím tlačítka **TIMER** i když je přístroj vypnut. Pak bude tato funkce fungovat každodenně.
- Funkce budíku funguje pouze v případě, když je jednotka vypnuta.
- Když budík zvoní, můžete ho vypnout stisknutím tlačítka **⏻/⏹** nebo **⏻**.

Nastavení časovaného vypínání (Sleep)

Opakovaným stisknutím tlačítka **SLEEP** lze zvolit požadovanou dobu vyberte dobu od 10 do 180 minut, po kterých se přehrávač vypne. Po uplynutí nastavené doby zpoždění se jednotka vypne. (Můžete vidět následující pořadí: 180 -> 150 -> 120 -> 90 -> 80 -> 70 -> 60 -> 50 -> 40 -> 30 -> 20 -> 10).

Chcete-li zrušit funkci časovaného vypínání, stiskněte opakovaně tlačítko **SLEEP**, dokud se displej nerozsvítí.

! Poznámka

- Stiskněte tlačítko **SLEEP**. Na displeji se objeví zbývající čas.
- Funkce spánku bude aktivní po použití stmívače.

Stmívač

Stiskněte jednou tlačítko **SLEEP**. Osvícení displeje se ztmaví na polovinu. K jejímu zrušení opakovaně stiskněte tlačítko **SLEEP**, dokud se displej nerozsvítí.

Pokročilé funkce

Nahrávání na USB

1. Připojte k přístroji zařízení USB.
2. Vyberte funkci stisknutím tlačítka **FUNCTION** nebo **FUNC**.

Nahrávání jedné stopy/souboru - Můžete nahrávat stopu/soubor na USB při přehrávání požadovaného souboru.

Nahrávání všech stop/souborů - Můžete nahrávat stopy/soubory na USB při vypnutém přístroji.

Nahrávání programovaného seznamu - Po vytvoření programového seznamu ho můžete nahrát na USB.

(viz str. 15)

3. Začněte nahrávání stisknutím tlačítka **USB REC** na dálkovém ovládači.
4. K ukončení nahrávání stiskněte tlačítko **ENTER**.

Pozastavení nahrávání

Chcete-li pozastavit nahrávání, stiskněte během nahrávání **USB REC**. Opětovným stisknutím tohoto tlačítka bude přístroj pokračovat v nahrávání. (Pouze rozhlas/přenosná funkce)

Jak zvolit přenosovou rychlost a rychlosti nahrávání

1. Stiskněte tlačítko **USB REC** a podržte je déle než 3 sekundy.
2. K výběru přenosové rychlosti použijte tlačítko **◀◀/▶▶**.
3. Opětovným stisknutím tlačítka **USB REC** vyberte rychlost nahrávání.
4. Stisknutím tlačítka **◀◀/▶▶** vyberete požadovanou rychlost nahrávání. (Pouze u funkce CD)




X1 SPEED - Hudbu lze v průběhu jejího nahrávání poslouchat. (pouze zvukové CD)

X2 SPEED - Hudební soubor lze pouze nahrávat.

5. Stiskněte tlačítko **USB REC** k ukončení nastavení.

! Poznámka

- Během nahrávání na zařízení USB lze na displeji sledovat postup nahrávání v procentech. (Pouze u souborů MP3 / WMA a disků CD)
- Během nahrávání souborů MP3/ WMA není reprodukován žádný zvuk.
- V případě zastavení nahrávání během přehrávání bude uložen aktuálně nahraný soubor. (Kromě souborů MP3/WMA)
- Během nahrávání na zařízení USB je nevyjímejte, ani přístroj nevyplínejte. V opačném případě může dojít k vytvoření neúplného souboru, který nebude možné v počítači odstranit.
- Když nefunguje nahrávání USB, na displeji se zobrazí např. zpráva „NO USB“, „ERROR“, „FULL“ nebo „NO REC“.
- Zařízení pro čtení více druhů karet, externí disk, mobilní telefon nelze pro nahrávání USB používat.
- Pokud nahráváte po dlouhou dobu, soubor je nahráván rychlostí 512 Mbyte.
- Celkem lze uložit maximálně 999 souborů.
- Ukládání probíhá takto.

ZVUKOVÝ CD	MP3/ WMA	Jiný zdroj*
 CD_REC TRK_001 TRK_002 ⋮	 FILE_REC ABC(File name) DEF(File name) ⋮	 EXT_REC AUDIO_001 AUDIO_002 ⋮

* FM, PORTABLE apod.

BT nejsou podporovány

Vytváření neautorizovaných kopií materiálů, chráněných autorským právem včetně počítačových programů, souborů, vysílání nebo zvukových nahrávek může být narušením autorských práv a představovat trestný čin. K těmto účelům se toto zařízení nesmí používat.

**Budte odpovědní.
Dodržujte autorské práva.**

Používání bezdrátové technologie Bluetooth

O technologii Bluetooth

Bluetooth® je bezdrátová komunikační technologie pro připojení na krátké vzdálenosti.

Dostupný dosah je do 10 metrů.

(Zvuk může být přerušovaný, pokud je připojení rušeno jiným elektronickým vysíláním nebo se připojíte pomocí Bluetooth v jiné místnosti.) Připojení samostatných zařízení pomocí bezdrátové technologie **Bluetooth®** není zpoplatněno. Mobilní telefon s bezdrátovou technologií

Bluetooth® může být ovládán prostřednictvím funkce Cascade, pokud bylo připojení provedeno pomocí bezdrátové technologie **Bluetooth®**.

Dostupná zařízení: Mobilní telefon, MP3, Laptop, PDA.

Profily Bluetooth

Chcete-li používat bezdrátovou technologii Bluetooth, je nutné, aby zařízení byla schopna používat určité profily. Tento přístroj je kompatibilní s následujícím profilem.

A2DP (Profil pokročilého vysílání zvuku)

Přehrávání hudby ze zařízení Bluetooth

Před zahájením procesu párování se ujistěte, že je funkce Bluetooth na vašem zařízení Bluetooth zapnuta. Viz návod k použití vašeho zařízení Bluetooth. Po provedení procesu párování není nutné jej provádět znovu.

1. Vyberte funkci Bluetooth stisknutím tlačítka **FUNCTION** na dálkovém ovladači nebo **FUNC.** na přístroji. Na displeji se objeví „BT READY“.
2. Spustíte zařízení Bluetooth a provedete spárování. Při hledání tohoto přístroje zařízením Bluetooth se na displeji zařízení Bluetooth může zobrazit seznam nalezených zařízení, v závislosti na typu zařízení Bluetooth. Tento přístroj se zobrazí jako „LG MICRO (XX:XX)“.

! Poznámka

XX:XX znamená poslední čtyři čísla adresy BT. Např. když je adresa BT přístroje 9C:02:98:4A:F7:08, na zařízení Bluetooth uvidíte „LG MICRO (F7:08)“.

3. Zadejte kód PIN.
Kód PIN: 0000
4. Když je tento přístroj úspěšně spárován se zařízením Bluetooth, na displeji se objeví „BT CONN“ a „BT PAIR“.

! Poznámka

V závislosti na typu zařízení Bluetooth se některá zařízení párují jiným způsobem.

5. Listening to music.
V návodu k vašemu zařízení Bluetooth naleznete postup pro přehrávání hudby uložené na vašem Bluetooth zařízení. Podle úrovně hlasitosti zařízení Bluetooth bude upravena hlasitost zařízení Bluetooth.

! Poznámka

- Zvuk z hlavní sady může být zkrácený, pokud zvýšíte hlasitost zařízení Bluetooth na dvě třetiny nebo více.
- Pokud používáte funkci Bluetooth, upravte hlasitost zařízení Bluetooth na vhodnou poslechovou úroveň.

! Poznámka

- Po vyhledání tohoto přístroje na zařízení Bluetooth propojte zařízení Bluetooth s tímto přístrojem. Poté přehrajte požadovaný soubor.
- Zvuk může být přerušen, pokud je připojení rušeno jiným elektronickým vysíláním.
- Pomocí tohoto přístroje nelze ovládat zařízení Bluetooth.
- Párování je omezeno na jedno zařízení Bluetooth na jeden přístroj a vícenásobné párování není podporováno.
- I když je vzdálenost mezi vaším zařízením Bluetooth a přístrojem menší než 10 m, ale mezi přístroji jsou překážky, nemůže se zařízení Bluetooth připojit.
- V závislosti na typu zařízení nemusí být funkce Bluetooth k dispozici.
- Při použití telefonu, MP3, Notebooku apod. můžete využívat bezdrátový systém.
- Pokud se na displeji nezobrazí hlášení „BT READY“, nejste připojení k Bluetooth.
- V případě elektrického selhání kvůli tomu, že zařízení jako lékařské vybavení, mikrovlny nebo bezdrátová zařízení LAN používají stejnou frekvenci, připojení bude odpojeno.
- Pokud někdo vstane a přeruší komunikaci mezi zařízením Bluetooth a přístrojem, bude připojení odpojeno.
- S rostoucí vzdáleností mezi Bluetooth a jednotkou se kvalita zvuku snižuje. Jestliže prostor mezi Bluetooth a přístrojem přesáhne provozní dosah Bluetooth, bude připojení odpojeno.
- Přístroj s bezdrátovou technologií Bluetooth se odpojí, pokud vypnete hlavní přístroj nebo dáte zařízení dále od hlavního přístroje než 10 m.
- Je-li zařízení Bluetooth odpojeno, měli byste jej k vašemu přístroji připojit.

Pomocí aplikace „LG Bluetooth Remote“

O aplikaci „LG Bluetooth Remote“

Aplikace LG Bluetooth Remote přináší sadu nových funkcí do vašeho přístroje. Abyste využili další vlastnosti, doporučujeme, abyste zdarma stáhli a instalovali aplikaci "LG Bluetooth Remote".

Instalujte aplikaci "LG Bluetooth Remote" prostřednictvím "Apple App Store" či "Google Android Market"

1. Klepněte na ikonu Apple App Store nebo ikonu Google Android Market (Google Play Store).
2. Do lišty pro vyhledávání napište "LG Bluetooth Remote" a vyhledejte.
3. V seznamu výsledků vyhledávání vyhledejte a klepněte na položku „LG Bluetooth Remote“ a spusťte stahování aplikace Bluetooth.
4. Klepněte na ikonu pro instalaci.
5. Klepnutím na ikonu spusťte stahování.

! Poznámka

- Ujistěte se, že je vaše zařízení Bluetooth připojeno k internetu.
- Ujistěte se, že vaše zařízení Bluetooth je vybaveno „Apple App Store“ nebo „Google Android Market (Google Play Store)“.

Instalování aplikace „LG Bluetooth Remote“ pomocí kódu QR

1. Instalujte aplikaci „LG Bluetooth Remote“ pomocí kódu QR Pro skenování QR kódu použijte skenovací software.
2. Klepněte na ikonu pro instalaci.
3. Klepnutím na ikonu spusťte stahování.



! Poznámka

- Ujistěte se, že je vaše zařízení Bluetooth připojeno k internetu.
- Ujistěte se, že vaše zařízení Bluetooth má aplikaci skenovacího softwaru. Pokud tuto aplikaci nemáte, stáhněte si ji z obchodu „Google Android Market(Google Play Store)“ nebo „Apple App Store“.

Aktivujte Bluetooth pomocí aplikace „LG Bluetooth Remote“

Aplikace LG Bluetooth Remote pomáhá připojovat výkonné Bluetooth zařízení k přístroji.

1. Na domovské obrazovce klepněte na ikonu aplikace „LG Bluetooth Remote“, abyste otevřeli aplikaci „LG Bluetooth Remote“, a jděte do hlavní nabídky.
2. Klepněte na [Setting] a zvolte požadovaný přístroj.
3. Chcete-li získat víc informací o ovládání, klepněte na [Setting] a [Help].

! Poznámka

- Aplikace BT bude k dispozici v následujících verzích:
Operační systém Android: 2.3.3 (nebo pozdější)
Operační systém iOS: 4.3 (nebo pozdější)
- Když používáte Bluetooth, nemůžete provozovat aplikaci BT. Odpojte zařízení Bluetooth, které jste předtím připojili, abyste mohli řádně používat BT.
- Pokud použijete pro ovládání aplikaci BT, mezi aplikací BT a dodaným dálkovým ovladačem by mohly být určité rozdíly. Použijte dodaný dálkový ovladač dle potřeby.
- Když používáte aplikaci BT s připojeným zařízením Bluetooth, může se stát, že připojení Bluetooth, které jste vytvořili, bude odpojeno. (Tento proces se liší podle operačního systému chytrého telefonu.)
- V závislosti na zařízení Bluetooth nemusí aplikace BT fungovat.
- Když při fungování Bluetooth použijete aplikaci BT, může se stát, že dodaný dálkový ovladač nemusí fungovat.
- Když používáte aplikaci BT pro dálkové ovládání, může se ovládání lišit od dodávaného dálkového ovladače.
- Podle operačního systému chytrého telefonu budou určité rozdíly v ovládání aplikace BT.
- Když již bylo vaše zařízení Bluetooth připojeno k jinému přístroji, nejprve odpojte připojení Bluetooth. Pak můžete přehrávač ovládat pomocí aplikace Bluetooth.
- Připojení, které jste vytvořili, může být odpojeno, když si vyberete jinou aplikaci nebo změníte nastavení zařízení připojeného prostřednictvím aplikace BT. V takovém případě zkontrolujte prosím stav připojení.
- Po připojení aplikace BT lze přehrávat hudbu z vašeho zařízení. V tomto případě zkuste opakovat postup připojení.

Odstraňování potíží

Problém	Nápravné opatření
Nenapájeno.	<ul style="list-style-type: none"> • Zapojte do zásuvky. • Zkontrolujte stav dodávky elektrické energie ovládáním ostatních elektronických přístrojů.
Není slyšet zvuk.	Stiskněte tlačítko FUNCTION nebo FUNC. a zkontrolujte vybranou funkci.
Jednotka nespustí přehrávání.	<ul style="list-style-type: none"> • Vložte přehrávatelný disk. • Očistěte disk. (Viz strana 29) • Vložte disk etiketou nebo potištěnou stranou nahoru.
Rozhlasové stanice se nedají dobře naladit.	<ul style="list-style-type: none"> • Připojte řádně anténu. • Naladte stanici ručně. • Podrobné informace o přednastavení rozhlasových stanic naleznete na str. 17.
Dálkový ovladač nepracuje správně.	<ul style="list-style-type: none"> • Používejte dálkový ovladač ve vzdálenosti do 7 m od přístroje. • V cestě mezi dálkovým ovladačem a jednotkou se nachází překážka. • Vyměňte baterie.
Hodiny nejsou zobrazeny.	Připojte zařízení Bluetooth k přístroji pomocí aplikace BT kvůli synchronizaci času.

4

Odstraňování potíží

Obchodní známky a licence




Bezdrátová technologie **Bluetooth**® je systém, který umožňuje rádiové spojení mezi elektronickými zařízeními v rozsahu maximálně do 10 metrů.

Připojení samostatných zařízení pomocí bezdrátové technologie **Bluetooth**® není zpoplatněno. Mobilní telefon s bezdrátovou technologií **Bluetooth**® lze ovládat pomocí funkce Cascade, pokud je připojení provedeno pomocí bezdrátové technologie **Bluetooth**®.

Ochranná známka a loga **Bluetooth**® jsou ve vlastnictví společnosti **Bluetooth**® SIG, Inc. a jakékoliv využití těchto známek společností LG Electronics je licenčně ošetřeno.

Další obchodní známky a obchodní názvy patří oprávněným vlastníkům.

Specifikace

Všeobecné informace	
Zdroj napájení	Viz štítek na přístroji.
Spotřeba	Viz štítek na přístroji.
Rozměry (Š x V x H):	286 x 135 x 293 mm
Čistá váha (přibl.)	3,8 kg
Provozní teplota	5 °C až 35 °C (41 °F až 95 °F)
Provozní vlhkost	5 % až 90 %
Napájení sběrnice	DC 5 V  500 mA

Vstupy	
Vstupní přípojka PORT. IN	0,5 Vrms (3,5 mm stereofonní konektor)

Tuner	
Rozsah ladění rádia FM	87,5 až 108,0 MHz nebo 87,50 až 108,00 MHz

Zesilovač	
Režim stereo	80 W + 80 W
Celkové harmonické zkreslení	10 %

CD	
Frekvenční odezva:	30 až 20000 Hz
Odstup signál-šum	80 dB
Dynamický rozsah	80 dB

Reproduktory	
Typ	3 pásmový 4 reproduktory
Impedance	4 Ω
Jmenovitý příkon	80 W
Max. příkon	160 W
Čisté rozměry (Š x V x H)	132 x 286 x 304 mm
Čistá hmotnost (1EA)	4 kg

- Provedení a technické údaje podléhají změnám bez předchozího upozornění.

Údržba

Poznámky k diskům

Manipulace s disky

Nepolepujte disk papírem nebo lepicí páskou.

Ukládání disků

Po použití uložte disk do obalu. Nevystavujte disk přímému slunečnímu světlu ani zdrojům tepla a nenechávejte jej v autě zaparkovaném na slunci.

Čištění disků

Nepoužívejte silná rozpouštědla jako je líh, benzin, ředidla, komerčně dostupné čističe nebo antistatické spreje určené pro staré vinylové desky.

Manipulace s přístrojem

Přeprava přístroje

Uschovejte původní přepravní obal a balicí materiály. Pokud potřebujete přístroj odeslat, zabalte jej v zájmu maximální ochrany tak, jak byl původně zabalen ve výrobním závodě.

Udržujte povrch přístroje čistý.

Nepoužívejte tékavé kapaliny (např. insekticidní spreje) v blízkosti přístroje.

Při otírání nepoužívejte sílu, mohlo by dojít k poškození povrchu.

Zabraňte dlouhodobému styku gumových nebo plastových výrobků s přístrojem.

Čištění jednotky

Pro čištění přehrávače použijte jemný, suchý hadřík. Pokud je povrch velmi silně znečištěn, použijte měkký hadřík mírně navlhčený ve slabém roztoku čisticího prostředku. Nepoužívejte silná rozpouštědla jako alkohol, benzin nebo ředidla, která by mohla poškodit povrch přístroje.

Údržba přístroje

Tento přístroj představuje přesné hi-tech zařízení. Jestliže jsou optická snímací čočka nebo součásti diskové jednotky znečištěné či opotřebované, může poklesnout kvalita obrazu. Pro více podrobností kontaktujte prosím nejbližší autorizované servisní středisko.

