



HASZNÁLATI ÚTMUTATÓ

Mikro Hi-Fi rendszer

MAGYAR

Kérjük, mielőtt megkezdene a készüléke használatát, olvassa el gondosan ezt a kézikönyvet, és tartsa is meg a jövőbeni felhasználásra.

CM2630B (CM2630B, CMS2630FH)



MFL67884229

Biztonsági előírások



VIGYÁZAT

ÁRAMÜTÉS VESZÉLYE
NE NYISSA FEL



VIGYÁZAT: AZ ÁRAMÜTÉS VESZÉLYÉNEK MEGELŐZÉSE ÉRDEKÉBEN NE TÁVOLÍTSA EL A KÉSZÜLÉK FEDELÉT (VAGY HÁTOLDALÁT). FELHASZNÁLÓ ÁLTAL JAVÍTHATÓ ALKATRÉSZEK A KÉSZÜLÉKEN BELÜL NINCSENEK. A JAVÍTÁST BÍZZA KÉPESÍTETT SZERVIZSZAKEMBERRE.



Ez a nyílhegyben végződő, egyenlő oldalú háromszögbe helyezett villám szimbólum figyelmezteti a felhasználót, hogy a készülék burkolatán belül olyan nagyságú

feszültség van jelen szigetelés nélkül, amely az embernél áramütést okozhat.



Az egyenlő oldalú háromszögben elhelyezett felkiáltójel fontos kezelési és karbantartási (javítási) utasításokra figyelmezteti a felhasználót a készülékhez tartozó

dokumentációban.

FIGYELEM: A TŰZ ÉS ÁRAMÜTÉS ELKERÜLÉSE ÉRDEKÉBEN A KÉSZÜLÉKET NE ÉRJE ESŐ VAGY NEDVESSÉG.

FIGYELEM: A készüléket ne használja fedett helyen, pl. könyvszekrényben vagy hasonló helyen.

VIGYÁZAT: Ne takarja le a szellőzőnyílásokat! A telepítést a gyártó előírásainak megfelelően végezze el.

A készülék rései és nyílásai a szellőzést és a készülék megbízható működését szolgálják, valamint túlmelegedés ellen védik azt. A nyílásokat ne takarja el úgy, hogy a készüléket ágyra, heverőre, szőnyegre vagy más hasonló felületre teszi. A készüléket csak akkor helyezheti zárt térbe, például könyvespolcra vagy állványba, ha biztosítja a megfelelő szellőzést, illetve ha ez a gyártó utasításainak betartásával történik.

VIGYÁZAT: A készülék lézert használ. A helyes használat érdekében kérjük, olvassa el és a későbbi használat céljából őrizze meg ezt a használati útmutatót. Ha a készüléket karban kell tartani, értesítse a hivatalos szakszervizt.

A kezelőszervek, beállítások, illetve az eljárások ebben a kézikönyvben leírtaktól eltérő használata, illetve végrehajtása veszélyes sugárzást okozhat. A közvetlen lézersugárzás elkerülése érdekében ne próbálja meg felnyitni a készülék burkolatát.

Figyelmeztetés a hálózati kábellel kapcsolatban

A legtöbb háztartási gépet ajánlatos külön elektromos áramkörre csatlakoztatni;

Vagyis olyan kimeneti áramkörre kell csatlakoztatni, amelyhez más eszköz, további kimeneti áramkör vagy leágazás nem kapcsolódik. A biztonság kedvéért ebben a kézikönyvben ellenőrizze a műszaki adatokat. Ne terhelje túl a hálózati csatlakozót. A túlterhelt, meglazult vagy sérült hálózati csatlakozó, hosszabbító kábel, kopott hálózati kábel, sérült vagy repedezett kábelszigetelés veszélyt jelent. Bármelyik ilyen állapot áramütést vagy tüzet okozhat. Rendszeresen ellenőrizze a készülék hálózati kábelét, és ha sérülést vagy elhasználódást tapasztal, áramtalanítsa, szüntesse meg a készülék használatát, és szakszervizzel cseréltesse ki a hálózati kábelt. A hálózati kábelt védje a káros fizikai és mechanikai hatásoktól, mint pl. csavarás, gubancolódás, átszúrás, ajtóba csipődés, rálépés. Fokozottan ügyeljen a csatlakozókra, fali aljzatokra, és arra pontra, ahol a kábel kilép a készülékből. A készüléket a hálózati kábel kihúzásával lehet lecsatlakoztatni a hálózati feszültségről. A készülék üzembe helyezésekor ügyeljen arra, hogy a hálózati csatlakozó könnyen hozzáférhető legyen.

1

Az első lépések

A készülék elemmel vagy akkumulátorral is használható.

Az elem vagy akkumulátor biztonságos eltávolítása:

Vegye ki a régi elemet vagy akkumulátort, ezt a behelyezéskor elvégzett lépések fordított sorrendjében kell elvégezni. A környezetszennyezés és az emberi egészségre gyakorolt esetleges káros hatások megelőzése érdekében az akkumulátort vagy az elemeket a kijelölt gyűjtőpontokon kell leadni. Az elemeket és akkumulátorokat ne tegye az egyéb háztartási hulladékba. Javasoljuk, hogy ezeket a helyi, ingyenes begyűjtőhelyeken adja le. Az elemeket ne érje túlzott hő, pl. közvetlen napsütés, tűz vagy hasonló.

VIGYÁZAT: A készüléket ne érje víz (csöpögő vagy fröccsenő), és ne tegyen rá folyadékkal töltött tárgyat, pl. vázát.

A régi készülék hulladékkezelése



1. A készüléken látható áthúzott szeméttároló azt jelzi, hogy a készülék a 2002/96/EK európai irányvonal hatálya alá esik.
2. Az elektromos és elektronikus készülékeket nem szabad a háztartási hulladékban elhelyezni, ehelyett a kormány vagy a helyi hatóságok által kijelölt gyűjtőhelyen kell leadni.
3. Régi eszközeinek megfelelő hulladékkezelése segíthet az emberi egészségre vagy a környezetre ártalmas hatások csökkentésében.
4. Régi eszközeinek hulladékkezeléséről a helyi hatóságoktól, a hulladékgyűjtő szolgáltatótól vagy a terméket forgalmazó üzletben kaphat részletesebb tájékoztatást.

Elemek és akkumulátorok hulladékkezelése



1. Ha a készülék elemein/akkumulátorain ez az áthúzott kerek szeméttároló szimbólum látható, az azt jelenti, hogy ezekre a 2006/66/EK európai irányelv vonatkozik.
2. Ezt a szimbólumot a higany (Hg), a kadmium (Cd), illetve az ólom (Pb) vegyjelével is lehet kombinálni, ha az adott elem vagy akkumulátor 0,0005%-nál több higanyt, 0,002%-nál több kadmiumot, illetve 0,004%-nál több ólmot tartalmaz.
3. Minden elemet/akkumulátort a háztartási hulladéktól elkülönítve, a kormány, illetve a helyi hatóságok által kijelölt gyűjtőhelyeken kell elhelyezni.
4. A régi elemek/akkumulátorok megfelelő hulladékkezelése segít az esetleges egészségre vagy környezetre ártalmas hatások megelőzésében.
5. Ha több információra van szüksége az elemek/akkumulátorok hulladékkezelésével kapcsolatban, érdeklődjön az önkormányzatnál vagy a hulladékkezelő vállalatnál, vagy lépjen kapcsolatba az üzlettel, ahol a terméket vásárolta.

CE 0984

Az LG Electronics ezennel kijelenti, hogy a termékek teljesítik az 1999/5/EK, 2004/108/EK, 2006/95/EK, 2009/125/EK és 2011/65/EU irányvonal alapvető követelményeit és egyéb vonatkozó előírásait.

A megfelelőségi nyilatkozat (DoC) másolatát a következő címen lehet beszerezni:

A termék kompatibilitásával kapcsolatban elérhető iroda:

LG Electronics Inc.
EU Representative, Krijgsman 1,
1186 DM Amstelveen, The Netherlands

- Felhívjuk a figyelmét, hogy ez NEM ügyfélszolgálati cím. Az ügyfélszolgálattal kapcsolatos tájékoztatást a jótállási kártyán találja, illetve érdeklődhet a forgalmazónál, ahol a készüléket vásárolta.

Csak épületen belül használható.

RF sugárzástérhelési nyilatkozat

A készüléket úgy szabad telepíteni és használni, hogy a sugárzó és a test között legalább 20 cm távolság legyen.

LG Bluetooth távvezérlő

Ezt a lejátszót Bluetooth-on keresztül vezérelheti az iPhone vagy Android készülékével. A lejátszót és a telefonját Bluetooth-kapcsolattal kell csatlakoztatni. Látogasson el az „Apple App Store” vagy a „Google Android Market (Google Play Store)” helyekre. Használja ezt a QR kódot az „LG Bluetooth Remote” alkalmazás kereséséhez. [page](#). További információt a 24. oldalon talál.

1

Az első lépések

Tartalomjegyzék

1 Az első lépések

- 2 Biztonsági előírások
- 6 Különleges jellemzők
- 6 Tartozékok
- 7 A lejátszható fájlok követelményei
- 8 A távvezérlő
- 9 Előlap
- 10 Hátlap

2 Csatlakoztatás

- 11 A hangfalak csatlakoztatása
- 11 – A hangfalak csatlakoztatása a készülékhez
- 11 Az antenna csatlakoztatása.
- 12 Külső készülékek csatlakoztatása
- 12 – USB-csatlakoztatás
- 12 – PORT. IN csatlakoztatás
- 13 – FEJHALLGATÓ csatlakoztatása
- 14 Használat alapszinten
- 14 – CD/ USB használata
- 14 – Mappa és egy MP3/WMA fájl kiválasztása

3 Használat

- 15 Egyéb műveletek
- 15 – Programozott lejátszás
- 15 – MP3/WMA fájl törlése
- 16 – Fájlinformációk megjelenítése
- 16 – A hang ideiglenes kikapcsolása
- 16 – DEMO
- 16 – Automatikus kikapcsolás
- 16 A rádió használata
- 16 Rádióhallgatás
- 16 – Rossz FM-vétel javítása
- 17 – Rádióállomások programozása
- 17 – Minden tárolt állomás törlése
- 17 – A rádióállomásokkal kapcsolatos információk megjelenítése
- 18 Hangbeállítás
- 18 – A hangzásmód beállítása

- 19 Az óra beállítása
- 19 – A lejátszó használata ébresztőóráként
- 20 – Elalvási időzítő beállítása
- 20 – Dimmer
- 20 Speciális használat
- 20 – Felvétel USB-eszközre
- 20 – A felvételi bitráta és sebesség kijelölése
- 22 A vezeték nélküli Bluetooth-technológia használata
- 22 – Zenehallgatás Bluetooth készülékről
- 24 Az „LG Bluetooth Remote” alkalmazás

4 Hibaelhárítás

- 26 Hibaelhárítás

5 Melléklet

- 27 Védjegyek és licenck
- 28 Műszaki adatok
- 29 Karbantartás
- 29 – Megjegyzések a lemezekkel kapcsolatban
- 29 – A készülék kezelése

1

2

3

4

5

Különleges jellemzők

Közvetlen felvétel USB-eszközre

Zene felvétele USB-eszközre.

Portable In

Zenehallgatás hordozható eszközről. (MP3 lejátszó, notebook stb.)

Timer

A kívánt időben kikapcsolódó ébresztés beállítása.

Bluetooth®

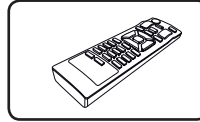
Bluetooth-eszközön tárolt zene hallgatása.

Time Sync

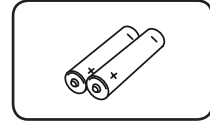
A készülék órájának automatikus beállítása Bluetooth-eszköz használatával. (LG Bluetooth-távvezérlő alkalmazás)

Tartozékok

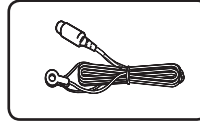
Kérjük, ellenőrizze és azonosítsa a készülékhez tartozó alkatelmeket.



Távvezérlő (1)



Elem (2)



FM antenna (1)

A lejátszható fájlok követelményei

Használható MP3/WMA zenefájlok

A készülék a következő korlátozásokkal kezeli az MP3/WMA fájlokat:

- Mintavételi frekvencia: 8 - 48 kHz (MP3), 8 - 48 kHz (WMA)
- Bitsebesség : 8 - 320 kbps (MP3), 40 - 192 kbps (WMA)
- Max. fájl méret: 999 alatt
- Fájlkiterjesztések : „.mp3”/ „.wma”
- CD-ROM fájlformátuma : ISO9660/ JOLIET
- Az újraindított lemezek formázásakor a lemezformázási beállítást [Mastered]-re kell állítani ahhoz, hogy az LG lejátszó le tudja játszani. Ha a beállítás Live File System, akkor az LG lejátszón nem lehet lejátszani. (Mastered/ Live File System: a Windows Vista lemezformátuma.)

A használható USB-eszközök

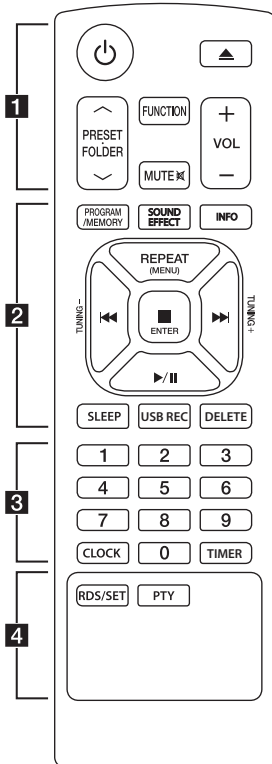
- MP3 lejátszó: flash típusú MP3 lejátszó.
- USB Flash meghajtó: USB2.0 vagy USB1.1 meghajtó.
- A készülék nem minden USB-eszközt képes kezelni.

Az USB-eszközök követelményei

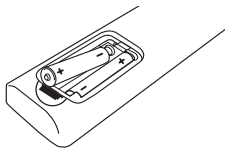
- Ha az USB-eszköz számítógéppel való használatához külön program telepítése szükséges, akkor az ezzel a készülékkel nem használható.
- Működés közben ne húzza ki az USB-eszközt.
- Nagy teljesítményű USB-eszközön a keresés több percet vehet igénybe.
- Az adatvesztés megelőzése érdekében rendszeresen mentse adatait.
- USB hosszabbító kábel vagy USB hub használata esetén előfordulhat, hogy a készülék nem ismeri fel az USB-eszközt.
- Az NTFS fájlrendszer nem használható. (Csak FAT (16/32) fájlrendszer használható.)
- A készülék legfeljebb 1000 fájlt tud kezelni.
- Külső HDD, kártyaolvasó, lezárt eszköz vagy merevlemez-típusú USB-eszköz, illetve mobiltelefon nem használható.
- A készülék USB-csatlakozóját nem lehet a PC-re csatlakoztatni. A készülék tárolóeszközként nem használható.
- Előfordulhat, hogy egyes USB-eszközök nem használhatók ezzel a készülékkel.

A távvezérlő

1
Az első lépések



Az elem behelyezése



A távvezérlő hátulján vegye le az elemtartó fedelét és a **+** és **-** pólusokra ügyelve helyezzen be két (AAA méretű) elemet.

..... **1**

⏻ (Bekapcsolás): A készülék BEKAPCSOLÁSA vagy KIKAPCSOLÁSA.

▲ (Nyitás/zárás): Lemez kidobása a lemezrészből.

PRESET FOLDER ▲/▼ :

- MP3/WMA fájlok tartalmazó mappa keresése. Ha több mappában MP3/ WMA fájlok tartalmazó CD-t vagy USB-eszközt játszik le, akkor a **PRESET FOLDER ▲/▼** gomb megnyomásával kijelölheti a lejátszani kívánt mappát.

- Programozott rádióállomás választása.

FUNCTION: A funkció és a bemeneti jelforrás kijelölése.

MUTE **⏻** : A hang elnémítása.

VOL +/- : A hangerő szabályozása.

..... **2**

PROGRAM/MEMORY :

- Rádióállomások tárolása.
- A hallgatni kívánt lejátszási lista létrehozása.

SOUND EFFECT : Hanghatás kiválasztása.

INFO : A zeneinformáció megjelenítése. Az MP3 fájlok gyakran ID3 tag-eket tartalmaznak. Ezek a tag-ek tartalmazzák a címet, az előadót, az album címét vagy a dátumot.

REPEAT (MENU) : Sávok/fájlok meghallgatása ismételten, vagy véletlenszerű sorrendben.

⏮/⏭ (Ugrás/keresés) :

- Gyors ugrás előre vagy vissza.
- Szakasz keresése a sávon/fájlon belül.

TUNING +/- :

Rádióállomás kiválasztása.

■ENTER :

- A lejátszás vagy felvétel leállítása.
- A TÖRLÉS funkció leállítása.
- Óra és ébresztés beállításának nyugtázása.

▶/|| (Lejátszás/szünet) :

- A lejátszás elindítása vagy szüneteltetése.
- A lejátszás elindítása vagy szüneteltetése.

SLEEP : A rendszer automatikus kikapcsolásának beállítása egy adott időpontban.(Dimmer: a kijelző fényereje a felére csökken.)

USB REC : Felvétel indítása

DELETE : MP3/WMA fájlok törlése. (Csak USB)

..... **3**

0-9 számgombok : Sávok, fájlok vagy programozott állomások választása.

CLOCK : Óra beállítása és idő megjelenítése.

TIMER : A lejátszó használatá ébresztőóraként.

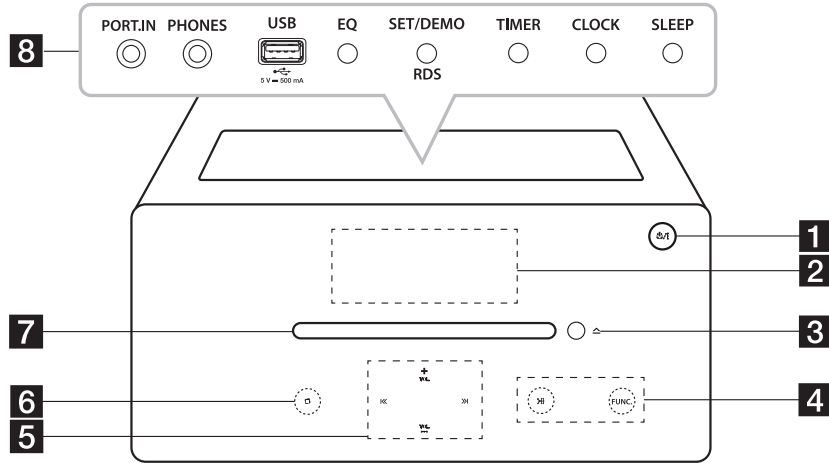
..... **4**

RDS/SET :

- RDS (rádiós adattovábbító rendszer).
- Óra és ébresztés beállításának nyugtázása.

PTY : Rádióállomások keresése típus szerint.

Előlap



- 1** (Bekapcsolás) :
A készülék BEKAPCSOLÁSA vagy KIKAPCSOLÁSA.
- 2** Kijelző
- 3** (Behúzás/kidobás)
Lemez behúzása vagy kiadása.
- 4** (Lejátszás/szünet) :
- Lejátszás indítása vagy szüneteltetése.
- Sztereo/mono beállítás.
FUNC.
A funkció és a bemeneti jelforrás kijelölése.
- 5** (Átugrás/keresés) :
- Keresés előre vagy visszafelé.
- Ugrás a következő/előző sávra/fájltra.
VOL.+/-
A hangerő beállítása.
- 6** (Stop)
- A lejátszás vagy felvétel leállítása.
- A DELETE funkció leállítása.
- 7** Lemezés
Lemez behelyezése.

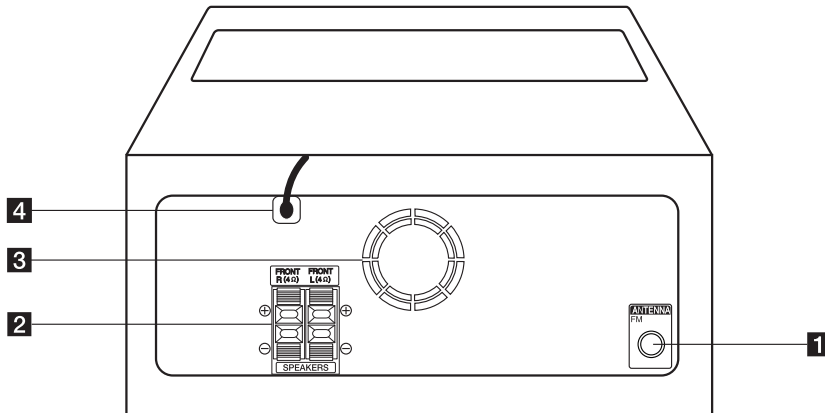
- A felső gombok a fedél felhajtása után használhatók.

- 8** **PORT.IN**
Zenehallgatás hordozható eszközről.
- PHONES**
Zenehallgatás fejhallgatóval.
(3,5 mm)
USB csatlakozó
Hangfájlok lejátszása és felvétele a készülékhez csatlakoztatott USB-eszköz használatával.
- EQ**
Hanghatás kiválasztása.
- SET/DEMO/RDS**
- A beállítás megerősítése.
- Az összes funkció bemutatása.
- RDS (rádiós adattovábbító rendszer).
- TIMER**
A lejátszó használata ébresztőóraként.
- CLOCK**
Az óra beállítása és az idő ellenőrzése.
- SLEEP**
A rendszer automatikus kikapcsolásának beállítása egy adott időpontban..
(Dimmer: a kijelző fényereje a felére csökken.)

Hátlap

1

Az első lépések



- 1** **ANTENNA FM**
FM-huzalantenna csatlakoztatása.
- 2** **SPEAKERS** csatlakozói (R/L)
- 3** Hűtőventilátor
- 4** Hálózati kábel

⚠ Vigyázat

Az érintőgombok használatára vonatkozó megjegyzések.

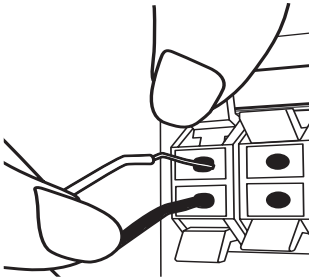
- Az érintőgombokat tiszta és száraz kézzel használja.
- Párás környezetben a használat előtt törölje le a nedvességet az érintőgombokról.
- Az érintőgombokat ne nyomja meg erősen.
- Túl nagy erő alkalmazása esetén az érintőgombok érzékelői megrongálódhatnak.
- Mindig a megfelelő funkció gombját érintse meg.
- Az érintőgombra ne tegyen elektromosan vezető anyagot, pl. fémet. Ez hibás működést okozhat.

A hangfalak csatlakoztatása

A hangfalak csatlakoztatása a készülékhez

A készüléken a csatlakozó műanyag lapkáját megnyomva csatlakoztassa a kábeleket. A kábelvéget illesse a csatlakozóba és engedje el a műanyag lapkát.

A kábelek fekete erét csatlakoztassa a - (mínusz), a másik erét pedig a + (plusz) jelölésű csatlakozókra.



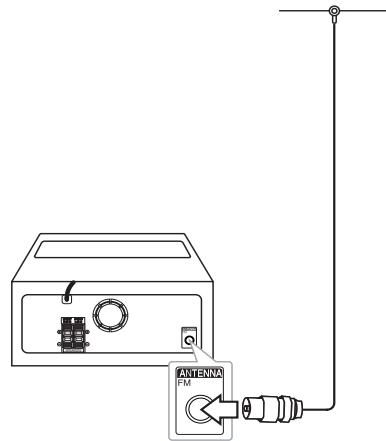
! Vigyázat

A hangfalak mágneses alkatrészeket tartalmaznak, ezek színhibákat okozhatnak a TV képernyőjén vagy a PC monitorán. Kérjük, a hangfalakat a TV-től és PC-monitorótól távol használja.

Szín	Pozíció
Piros	Jobb első
Fehér	Bal első

Az antenna csatlakoztatása

Csatlakoztassa az FM huzalantennát az ANTENNA FM csatlakozóba.



! Megjegyzés

Ügyeljen arra, hogy teljesen feszítse ki az FM-antennát.

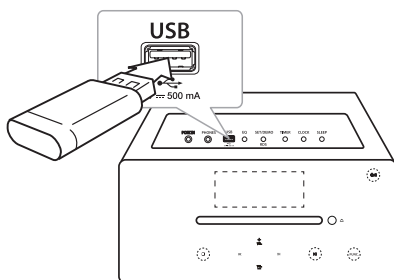
Külső készülékek csatlakoztatása

2

Csatlakoztatás

USB-csatlakoztatás

Az USB-memóriát (MP3-lejátszót stb.) csatlakoztassa a készülék USB-csatlakozójára.



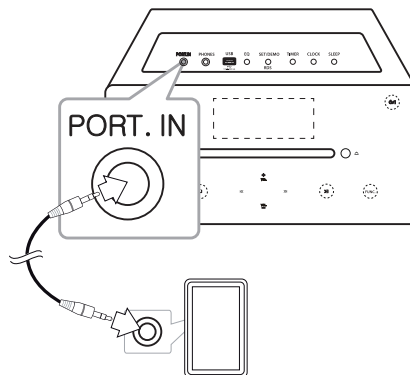
! Megjegyzés

Az USB-eszközt eltávolítása

1. Válasszon másik funkciót/üzemmódot vagy nyomja meg kétszer egymás után a **ENTER** vagy **ENTER** gombot.
2. Távolítsa el az USB-eszközt.

PORT. IN csatlakoztatás

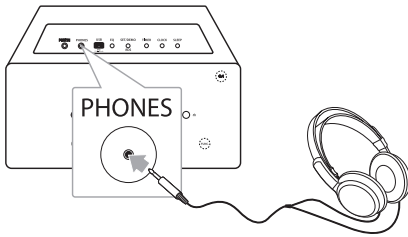
A készülék sokféle külső eszköz hangját adhatja vissza. (A hordozható készülék kábele nem tartozék.)



1. A külső készüléket csatlakoztassa a **PORT. IN** csatlakozóra.
2. Az **POWER** vagy **POWER** gombbal kapcsolja be a készüléket.
3. A **FUNCTION** vagy **FUNC.** gombbal válassza a **PORTABLE** funkciót.
4. Kapcsolja be a külső készüléket és indítsa el a lejátszást.

FEJHALLGATÓ csatlakoztatása

Ha a környezetét nem szeretné zavarni, csatlakoztasson fejhallgatót a készülék (Ø 3,5 mm-es) PHONES csatlakozójára. (A fejhallgató nem a készülék tartozéka.)



! Megjegyzés

Ha a PHONES csatlakozóra fejhallgató csatlakozik, akkor a hangszórók kikapcsolódnak.

Használat alapszinten

CD/ USB használata

1. A **▲** gomb használatával tegye be a lemezt vagy csatlakoztassa az USB-eszközt az USB-csatlakozóra.
2. A távvezérlő **FUNCTION** vagy a készülék **FUNC.** gombjával válassza a CD vagy az USB funkciót.
3. A távvezérlő **◀◀/▶▶** gombjával vagy a készülék **◀◀/▶▶** gombjával jelölje ki a lejátszani kívánt sávot/fájlt.

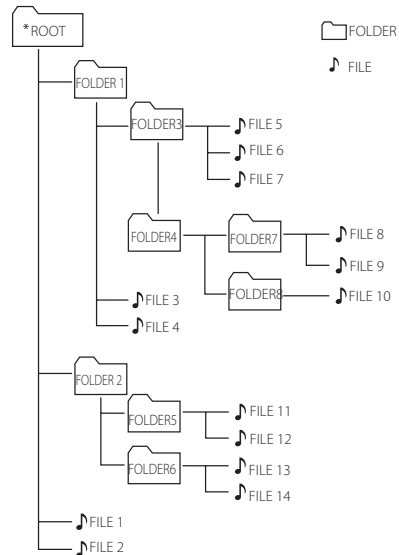
Ehhez	Tegye ezt
Leállítás	Nyomja meg az ■ENTER vagy □ gombot.
Lejátszás	Nyomja meg a ▶/ vagy > gombot.
Pillanatmegállítás	Lejátszás közben nyomja meg: ▶/ vagy > .
Ugrás a következő/ előző sávra/ fájlra	Lejátszás közben a készülék ▶▶ vagy >> gombját megnyomva a következő sávra/fájltra ugorhat. 2 másodpercnél rövidebb lejátszás után a ◀◀ vagy ◀◀ gombbal az előző sávra/fájltra lehet ugrani. 3 másodpercnél hosszabb lejátszás után a ◀◀ vagy ◀◀ gombbal a sáv/fájl elejére lehet ugrani.
Sávon/fájlon belüli szakasz keresése	Lejátszás közben tartva nyomva és a meghallgatni kívánt helyen engedje el a ◀◀/▶▶ vagy ◀◀/▶▶ gombot.
Mappán belüli szakasz keresése	Nyomja meg a távvezérlő PRESET FOLDER ▲/▼ gombját.
Ismétlődő vagy véletlen sorrendű lejátszás	Nyomja meg többször a távvezérlő REPEAT(MENU) gombját, ekkor a kijelzés a következő sorrendben változik: RPT1 -> RPT DIR (mappa ismétlése, csak MP3/ WMA fájlok esetén) -> RPT ALL -> RANDOM -> OFF

Mappa és egy MP3/WMA fájl kiválasztása

1. Annyiszor nyomja meg a távvezérlő **PRESET FOLDER ▲/▼** gombját, hogy a kívánt mappa jelenjen meg.
2. A lejátszáshoz nyomja meg a **▶/||** gombot. Megkezdődik a mappa első fájljának lejátszása. (Lejátszás közben a kívánt mappa kijelölése esetén erre a lépésre nincs szükség.)

! Megjegyzés

- Az USB mappák vagy fájlok felismerése az alábbiak szerint történik



- Ha nincs fájl a mappában, akkor a mappa nem jelenik meg.
- A mappák a következő sorrendben jelennek meg;
ROOT → FOLDER1 → FOLDER3 → FOLDER7 → FOLDER8 → FOLDER5 → FOLDER6
- A fájlok lejátszása az **1.** sz. fájlról a **14.** sz. fájlra, egymás után történik.
- A fájlok és a mappák a felvétel sorrendjében jelennek meg, de a felvétel körülményeitől függően másképp is megjelenhetnek.
- *ROOT: az USB felismerése utáni első képernyő a gyökérmappa (ROOT).
- DTS hang nem használható. DTS hangformátum esetén a hang nem hallható.

Egyéb műveletek

Programozott lejátszás

A program-funkcióval kedvenc sávjait/fájljait bármilyen lemezről vagy USB-eszköztől a memóriába tárolhatja.

Egy program 20 sávot/fájlt tartalmazhat.

1. Helyezze be a CD-t vagy csatlakoztassa az USB-eszközt és várja meg, amíg a készülék felismeri.
2. Leállított állapotban nyomja meg a távvezérlő **PROGRAM/MEMORY** gombját.
3. A **◀◀/▶▶** vagy **|◀◀/▶▶|** gombbal jelölje ki a következő sávot/fájlt.
4. A **PROGRAM/MEMORY** gombbal tárolja el, majd jelölje ki a következő sávot/fájlt.
5. A beprogramozott sávok/fájlok lejátszásához nyomja meg a **▶/||** vagy **>||** gombot.
6. A kijelölést **■ENTER** vagy **□** megnyomásával lehet törölni.

! Megjegyzés

A lejátszási listák a lemez vagy az USB-eszköz eltávolításakor, a készülék kikapcsolásakor vagy más funkcióra kapcsoláskor törlődnek.

MP3/WMA fájl törlése

A távvezérlő **DELETE** gombjával fájlokat és mappákat lehet törölni, illetve formázást lehet végezni. A funkció csak leállított készülékkel használható. (Csak USB)

1. -A **◀◀/▶▶** vagy **|◀◀/▶▶|** gombbal válassza ki a törölni kívánt fájlt. Ezután nyomja meg a **DELETE** gombot.
-A távvezérlő **PRESET FOLDER ^/V** gombjával jelölje ki a törölni kívánt mappát. Ezután nyomja meg a **DELETE** gombot.
-Az USB-eszköz formázásához nyomja meg és tartsa nyomva a **DELETE** gombot.

vagy

Nyomja meg ismételtlen a **DELETE** gombot fájl keresése közben.

A kijelzések a következő sorrendben követik egymást.

- DEL FILE? : Fájl törlése
- DEL FOLDER : Mappa törlése
- FORMAT? : USB-eszköz formázása

2. Fájl/mappa törléséhez vagy formázáshoz nyomja meg a **▶/||** vagy **>||** gombot.
3. A pillanatnyi üzemmódból az **■ENTER** vagy **□** gombbal lehet kilépni.


! Vigyázat


- Művelet közben ne húzza ki az USB-eszközt (lejátszás, törlés stb.).
- Javasoljuk, hogy az adatvesztés megelőzése érdekében rendszeresen mentse adatait.
- Az USB-eszköz állapotától függően előfordulhat, hogy a Törlés funkció nem működik (írásvédett stb.)

Fájlinformációk megjelenítése

Fájlinformációkat tartalmazó MP3 fájl lejátszásakor a távvezérlő **INFO** gombjának megnyomásával meg lehet jeleníteni az információkat.

A hang ideiglenes kikapcsolása

A hang kikapcsolásához nyomja meg a távvezérlő **MUTE**  gombját.

A készüléket el lehet némítani, pl. telefonálásakor. Ekkor a kijelzőn a "M" némitás-szimbólum jelenik meg. A némitás kikapcsolásához nyomja meg ismét a **MUTE**  gombot, vagy a **VOL+/-** megnyomásával állítsa be a hangerőt.

DEMO

Kikapcsolt állapotban nyomja meg egyszer a készülék **SET/DEMO/RDS** gombját. A készülék bekapcsolódik és a kijelzőn minden funkciókijelzés megjelenik. A DEMO funkció kikapcsolásához ismét nyomja meg a **SET/DEMO/RDS** gombot.

Automatikus kikapcsolás

A készülék az áramfogyasztás csökkentése érdekében automatikusan kikapcsol abban az esetben, ha külső készülék nem csatlakozik hozzá és nem használták már 25 perce. Ugyanez történik hat óra múlva, ha a készülék analóg bemenetére külső készülék csatlakozik.

A rádió használata

Rádióhallgatás

1. Annyiszor nyomja meg a **FUNCTION** vagy **FUNC.** gombot, amíg a kijelzőn az FM kijelzés jelenik meg.
Az utoljára behangolt állomás hangja hallható.
2. Automatikus hangolás : kb. 2 mp-ig tartsa nyomva a távvezérlő **TUNING -/+** gombját, amíg a frekvencia változni kezd, majd engedje el. Ha a készülék egy állomást talál, a keresés leáll.
Kézi hangolás : nyomja meg többször a **TUNING -/+** gombot.
3. A **VOL+/-** megnyomásával állítsa be a hangerőt.

Rossz FM-vétel javítása

Nyomja meg a **▶/||** vagy **>||** gombot. Ekkor a rádióvevő sztereóól monóra vált. A vétel a korábbinál jobb lesz.

Rádióállomások programozása

50 FM állomást lehet tárolni. A hangolás megkezdése előtt halkítsa le a hangerőt.

1. Annyiszor nyomja meg a **FUNCTION** vagy **FUNC.** gombot, amíg a kijelzőn az FM kijelzés jelenik meg.
2. A **TUNING +/-** gombbal válassza a kívánt frekvenciát.
3. Nyomja meg a távvezérlő **PROGRAM/MEMORY** gombját. Egy programhely-szám villog a kijelzőn.
4. A távvezérlő **PRESET-FOLDER \wedge /V** gombjával jelölje ki a kívánt programhely-számot.
5. Nyomja meg a **PROGRAM/MEMORY** gombot. Az állomás eltárolódik.
6. A 2.-5. lépés megismétlésével tárolja el a többi állomást.
7. Tárolt állomás hallgatásához nyomja meg a **PRESET-FOLDER \wedge /V** gombot.

Minden tárolt állomás törlése

1. Nyomja meg és 2 mp-ig tartsa nyomva a távvezérlő **PROGRAM/MEMORY** gombját. A kijelzőn az „ERASE ALL” kijelzés villog.
2. A **PROGRAM/MEMORY** gombbal minden tárolt rádióállomás törlődik.

A rádióállomásokkal kapcsolatos információk megjelenítése

Az FM-rádió képes a rádiós adattovábbítás (Radio Data System, RDS) szolgáltatás használatára. Ez az éppen hallgatott rádióállomással kapcsolatos információkat jeleníti meg. A távvezérlő **RDS/SET** gombjának többszöri megnyomásával váltani lehet az egyes adattípusok között. :

PS	(Programszolgáltató neve) A kijelzőn a csatorna neve jelenik meg
PTY	(Programtípus-felismerés) A programtípus (pl. jazz vagy hírek) jelenik meg a kijelzőn.
RT	(Rádiós szöveg) A szöveges üzenet az adóállomással kapcsolatos speciális információkat tartalmazza. A szöveg a kijelzőn görgethető.
CT	(Csatorna által vezérelt óra) A csatorna által sugárzott idő és dátum jelenik meg.

Az **RDS/SET** gombbal programtípusok szerint keresheti a rádióállomásokat. A kijelzőn megjelenik az utoljára vett programtípus (PTY)-információ. A **PTY** gombot egyszer vagy többször megnyomva válassza ki a kedvelt programtípusát. Nyomja meg és tartsa nyomva a **TUNING +/-** gombot. Az automatikus állomáskeresés megkezdődik. Ha a készülék egy állomást talál, akkor a keresés leáll.

Hangbeállítás

A hangzásmód beállítása

A rendszerben számos beprogramozott hangzásmód használható. A **SOUND EFFECT** vagy **EQ** használatával ki lehet jelölni a kívánt hangzást.

A megjelenő equalizer-lehetőségek a hangforrástól és effektektől függően különbözhetnek.

3

Használat

A kijelzés	Leírás
NATURAL	Kellemes és természetes hangzás.
AUTO EQ	Az equalizert arra a hangzásra állítja be, ami az MP3 zenefájl ID3 Tag információi között szereplő zenetípusnak a legjobban megfelel.
POP CLASSIC JAZZ ROCK	Olyan légkört kölcsönöz a zenének, mintha Ön valóban rock-, pop-, jazz, vagy komolyzenei koncerten lenne.
MP3 -- OPT	A funkció a tömörített MP3-fájlokhoz optimális. Kiemeli a magas hangokat.
BASS BLAST (BASS)	Erősíti a magas, mély és surround hanghatást.
LOUDNESS	Kiemeli a mély és magas hangokat.
BYPASS	Zenehallgatás equalizer-effekt nélkül.

! Megjegyzés

Előfordulhat, hogy a bemenet átkapcsolása után, néha pedig a zenesáv/fájl váltása után újra be kell állítani a hangzásmódot.

Az óra beállítása

Az órát kétféleképpen lehet beállítani.

- **Óra beállítása a BT alkalmazáshoz való csatlakozással.**

Állítsa be a kívánt időt a Bluetooth eszközön és az eszközt a BT alkalmazással csatlakoztassa a készülékhez. Ekkor az kijelzőn megjelenített óraidő automatikusan a Bluetooth-eszköz óraidejével szinkronizálódik.

- **Az óra beállítása gombokkal**

1. Kapcsolja be a készüléket.
2. Nyomja meg és tartsa nyomva a **CLOCK** gombot.
3. A **◀◀/▶▶** gombot megnyomva lépjen az időbeállítás menüjébe.
- 12:00 (délelőtt/délután (AM/PM) kijelzés esetén) vagy 0:00 (24-órás kijelzés esetén).
4. Az **RDS/SET** vagy **SET/DEMO/RDS** gombbal nyugtázza a beállítást.
5. A **◀◀/▶▶** gombbal válassza az óra beállítását.
6. Nyomja meg a **RDS/SET** vagy **SET/DEMO/RDS** gombot.
7. A **◀◀/▶▶** gombbal válassza a perc beállítását.
8. Nyomja meg a **RDS/SET** vagy **SET/DEMO/RDS** gombot.
9. Az óra ismételt beállításához nyomja meg és tartsa nyomva a **CLOCK** gombot. Ezután ismétlje meg a 3.-8. lépést.

A lejátszó használata ébresztőóráként

1. Kapcsolja be a készüléket.
2. Az ébresztés funkció beállításához nyomja meg hosszan a távvezérlő **TIMER** gombját.
3. A hangforrások jelei villognak. Amikor minden hangforrás jele villog, jelölje ki a kívánt hangforrást és nyomja meg az **RDS/SET** vagy **SET/DEMO/RDS** gombot.
4. Az „ON TIME” kijelzés villog. A készülék ebben az időpontban fog bekapcsolódni. A **◀◀/▶▶** gombbal módosítsa az órát és a percet, majd a **RDS/SET** vagy **SET/DEMO/RDS** gombbal mentse a beállítást.
5. Az „OFF TIME” (kikapcsolás időpontja) kijelzés villog. A készülék ebben az időpontban fog kikapcsolódni. A **◀◀/▶▶** gombbal módosítsa az órát és a percet, majd a **RDS/SET** vagy **SET/DEMO/RDS** gombbal mentse a beállítást.
6. A hangerőbeállítás villog. A **◀◀/▶▶** gombbal módosítsa a hangerőt, majd a **RDS/SET** vagy **SET/DEMO/RDS** gombbal mentse a beállítást.
7. Az ébresztés beállított adatait a **TIMER** megnyomásával lehet ellenőrizni.
8. Az óra ismételt beállításához nyomja meg és tartsa nyomva a **TIMER** gombot. Ezután ismétlje meg a 3.-6. lépést.

! Megjegyzés

- Ha a hálózati kábelt kihúzza a fali csatlakozóból, akkor az óra beállítás nem mentődik el.
- Ha a készülék óráját BT app használatával BT készülékhez szinkronizálja, akkor 12-órás (pl. PM 11:00) vagy 24-órás megjelenítést (pl. 23:00) állíthat be. (Csak Android operációs rendszer.)
- A beállított óraidőt a **CLOCK** megnyomásával a készülék kikapcsolt állapotában is meg lehet nézni.
- A beállított óraidőt és ébresztési időt a **TIMER** megnyomásával a lejátszó kikapcsolt állapotában is meg lehet nézni. Ezután a funkció minden nap működni fog.
- Az ébresztés-funkció csak a készülék kikapcsolt állapotában működik.
- Amikor az ébresztés szól, az **⏏/⏏** vagy **⏏** gomb megnyomásával kikapcsolható.

Elalvási időzítő beállítása

A késleltetési időtartam (10 és 180 perc között) beállításához többször nyomja meg a **SLEEP** gombot. Az idő letelte után a készülék kikapcsolódik. (Az idők a következő sorrendben jelennek meg: 180 -> 150 -> 120 -> 90 -> 80 -> 70 -> 60 -> 50 -> 40 -> 30 -> 20 -> 10)

A funkcióból való kilépéshez annyiszor nyomja meg a **SLEEP** gombot, hogy a kijelző üres legyen.

! Megjegyzés

- Nyomja meg a **SLEEP** gombot. A kijelzőn a hátralévő idő jelenik meg.
- Az elalvási funkció a fényérőszabályzó (dimmer) funkció után működik.

Dimmer

Nyomja meg egyszer a **SLEEP** gombot. A kijelző fényereje a felére csökken. A kikapcsoláshoz többször nyomja meg a **SLEEP** gombot, amíg a kijelző világitani kezd.

Speciális használat

Felvétel USB-eszközre

1. Az USB-eszközt csatlakoztassa a készülékre.
2. A **FUNCTION** vagy **FUNC.** gombbal válasszon egy funkciót.

Egy sáv/fájl felvétele - Egy sávot/fájlt lejátszás közben USB-eszközre lehet rögzíteni.

Minden sáv/fájl felvétele - Leállított állapotban sávokat/fájlokat lehet rögzíteni az USB-eszközre. Programlista felvétele - A programlista létrehozása után a programlistát USB-eszközre lehet rögzíteni. (Lásd 15. oldal)

3. A távvezérlő **USB REC** gombjával indítsa el a felvételt.
4. A felvétel leállításához nyomja meg a **ENTER** gombot.

A felvétel szüneteltetése

Felvétel közben az **USB REC** gombbal szüneteltetni lehet a felvételt. A felvétel újraindításához nyomja meg még egyszer. (Csak Radio/ Portable funkció esetén.)

A felvételi bitráta és sebesség kijelölése

1. 3 mp-nél hosszabb ideig tartsa nyomva az **USB REC** gombot.
2. A **◀▶▶▶** gombbal jelölje ki a bitsebességet.
3. Az **USB REC** gombot ismét megnyomva álljon a felvételi sebesség menüpontjára.
4. A **◀▶▶▶** gombbal jelölje ki a kívánt felvételi sebességet. (Csak CD funkció esetén.)

X1 SPEED

- (Egyszeres sebesség). A felvétel közben hallgatni lehet a zenét. (Csak audio CD.)

X2 SPEED

- (Kétszeres sebesség). Csak a zenefájl felvétele lehetséges.

5. A beállítás befejezéséhez nyomja meg az **USB REC** gombot.

! Megjegyzés

- A felvétel közben a kijelzőn százalékban kifejezve látható az USB-felvétel állapota. (Csak MP3/WMA CD esetén.)
- MP3/WMA fájl felvétele közben a hang nem hallható.
- A felvétel leállításakor az addig az időpontig felvett fájl tárolódik. (Kivéve az MP3/WMA fájlokat.)
- USB-felvétel közben ne húzza ki az USB-eszközt és ne kapcsolja ki a készüléket. Ilyenkor a felvett fájl megsérülhet és a PC-ről nem törlődhet a fájl.
- Ha az USB-felvétel nem lehetséges, a kijelzőn a „NO USB”, „ERROR”, „FULL” vagy „NO REC” üzenet jelenik meg.
- Multi kártyaolvasó eszköz, külső HDD, mobiltelefon nem használható USB felvételhez.
- A fájlokat a készülék maximum 512 MB méretig rögzíti.
- 999 fájlnál többet nem lehet tárolni.
- A tárolás módja a következő.

AUDIO CD	MP3/ WMA	A másik jelforrás*
<pre> CD_REC ├── TRK_001 ├── TRK_002 ├── ⋮ </pre>	<pre> FILE_REC ├── ABC(File name) ├── DEF(File name) ├── ⋮ </pre>	<pre> EXT_REC ├── AUDIO_001 ├── AUDIO_002 ├── ⋮ </pre>

* : FM, PORTABLE és hasonló.

BT nem használható.

Másolásvédelem anyagok (beleértve a számítógép-programokat, fájlokat, sugárzott anyagokat és hangfelvételeket) engedély nélküli másolása szerzői jogokat sérthet és bűncselekményt valósíthat meg. Ezt a készüléket ne használja ilyen célra.

**Használja felelősségteljesen.
Tisztelje a szerzői jogokat.**

A vezeték nélküli Bluetooth-technológia használata

A Bluetooth-ról

A **Bluetooth**® egy rövid hatótávú, vezeték nélküli kommunikációs technológia.

A hatótávolság legfeljebb 10 m.

(A hang megszakadhat, ha az átvitelt más elektromágneses hullám zavarja, vagy ha a Bluetooth-adó a másik szobában van.)

Az egyes eszközök vezeték nélküli **Bluetooth**® kapcsolata nem jár többletköltséggel. Egy **Bluetooth**® vezeték nélküli technológiát használó mobiltelefon - **Bluetooth**® kapcsolat esetén - a Cascade készülékkel is használható. Erre alkalmas készülékek: Erre alkalmas készülékek: mobiltelefon, MP3-lejátszó, laptop, PDA.

Bluetooth profilok

A Bluetooth vezeték nélküli technológia alkalmazhatóságához az eszközöknek képesnek kell lenniük bizonyos profilok értelmezésére. Ez a készülék a következő profilokat kezeli:

A2DP (fejlett audioszétosztó profil)

Zenehallgatás Bluetooth készülékről

A párosítás megkezdése előtt győződjön meg arról, hogy a Bluetooth készüléken bekapcsolta a Bluetooth funkciót. Lásd a Bluetooth készülék felhasználói kézikönyvében. Ha egyszer már elvégezte a párosítást, ezt többször már nem kell megtenni.

1. A távvezérlő **FUNCTION** vagy a készülék **FUNC.** gombjával válassza a Bluetooth funkciót. A kijelzőn a „BT READY” kijelzés jelenik meg.
2. Kapcsolja be a Bluetooth-eszközt és végezze el a párosítást. A Bluetooth készülék keresni kezdi ezt a készüléket, eközben a kijelzőjén további megtalált Bluetooth-eszközök listája jelenhet meg. Ez a készülék „LG MICRO(XX:XX)” névvel jelenik meg ebben a listában.

! Megjegyzés

XX:XX a BT cím utolsó négy számjegye. Például, ha az Ön készülékének BT címe 9C:02:98:4A:F7:08, akkor a Bluetooth-eszközön „LG MICRO (F7:08)” látható.

3. Írja be a PIN-kódot.
A PIN kód: 0000.
4. Ha a készülék és a Bluetooth-eszköz párosítása sikeres, a „BT CONN” és „BT PAIR” kijelzés jelenik meg a kijelzőn.

! Megjegyzés

A Bluetooth-készülék típusától függően a párosítás módja eltérő lehet.

5. Zenehallgatás.
A Bluetooth eszközön tárolt zene meghallgatásához használja az eszköz kézikönyvét. A Bluetooth hangerőt a Bluetooth készüléken lehet beállítani.

! Megjegyzés

- Ha a Bluetooth-eszköz hangerejét kétharmadra, vagy tovább növeli, a készülék hangja torz lehet.
- Ha a Bluetooth funkciót használja, állítsa be a Bluetooth készülék hangerejét a megfelelő szintre.

! Megjegyzés

- A Bluetooth-eszközön keresse meg ezt a készüléket, majd végezze el a párosítást. Ezután indítsa el a kívánt fájl lejátszását.
- Ha a kapcsolatot más elektromos hullámok zavarják, a hang szakadozhat.
- Ezzel a készülékkel nem lehet vezérelni a Bluetooth eszközt.
- A párosítás készülékenként egy Bluetooth eszközre korlátozódik, több készüléket nem lehet párosítani.
- Ha a készülék és a Bluetooth között akadály van - bár a köztük lévő távolság 10 méternél kevesebb -, a Bluetooth eszközt nem lehet csatlakoztatni.
- Az eszköz típusától függően a Bluetooth funkció esetleg nem használható.
- Élvezze a vezeték nélküli rendszert telefonnal, MP3 készülékkel, notebook-kal stb.
- Ha nincs Bluetooth-kapcsolat, a kijelzőn a „BT READY” kijelzés jelenik meg.
- Az azonos frekvenciát használó eszközök, mint az orvosi berendezések, mikrohullámú sütők vagy vezeték nélküli helyi hálózati berendezések miatt elektromos zavarás léphet fel, és a kapcsolat megszakad.
- Ha valaki a Bluetooth eszköz és a lejátszó közé áll, és így megzavarja az adatátvitelt, a kapcsolat szintén megszakad.
- Ahogy növekszik a távolság a készülék és a Bluetooth-eszköz között, úgy romlik a hangminőség. A kapcsolat megszűnik, ha a készülék és a Bluetooth-eszköz között a távolság már a Bluetooth hatótávolságán kívül esik.
- A Bluetooth vezeték nélküli technológiával működő eszköz kapcsolódása megszakad, ha Ön kikapcsolja ezt a készüléket, vagy a készüléktől 10 méternél messzebbre viszi az eszközt.
- Ha a Bluetooth eszköz nincs csatlakoztatva, akkor csatlakoztassa a készülékhez.

Az „LG Bluetooth Remote” alkalmazás

Az „LG Bluetooth Remote” alkalmazásról

Az LG Bluetooth Remote App egy sor új funkcióval gazdagítja a készüléket. A további funkciók használatához tölts le és telepítsd az ingyenes „LG Bluetooth Remote” alkalmazást.

Az „LG Bluetooth Remote” alkalmazás telepítése a következőkről: „Apple App Store” vagy „Google Android Market”

1. Koppintson az Apple App Store ikonra vagy a Google Android Market (Google Play Store) ikonra.
2. A keresősávban gépelje be az „LG Bluetooth Remote” keresőkifejezést és indítsa el a keresést.
3. A keresési eredmények között az „LG Bluetooth Remote” sorra koppintva töltsd le a Bluetooth alkalmazást.
4. A telepítéshez koppintson az ikonra.
5. A letöltéshez koppintson az ikonra.

! Megjegyzés

- Győződjön meg arról, hogy a bekapcsolt Bluetooth-eszköze csatlakoztatva van-e az internethez.
- Győződjön meg arról, hogy a bekapcsolt Bluetooth-eszközén van-e „Apple App Store” vagy „Google Android Market (Google Play Store)”.

Az „LG Bluetooth Remote app” alkalmazás telepítése a QR-kód használatával

1. A QR-kód használatával telepítse az „LG Bluetooth Remote app” alkalmazást. A QR kód beolvasásához használja a QR-kódolvasó szoftvert.
2. A telepítéshez koppintson az ikonra.
3. A letöltéshez koppintson az ikonra.



! Megjegyzés

- Győződjön meg arról, hogy a bekapcsolt Bluetooth-eszköze csatlakoztatva van-e az internethez.
- Győződjön meg arról, hogy a bekapcsolt Bluetooth-eszközén van-e beolvasó szoftver. Ha nincs, töltsön le egyet az „Google Android Market (Google Play Store)” vagy „Apple App Store” használatával.

A Bluetooth elindítása az „LG Bluetooth Remote” alkalmazás segítségével

Az LG Bluetooth alkalmazás segít a bekapcsolt Bluetooth eszköz és a készülék összeköttetésének létrehozásában.

1. A kezdő oldalon az LG Bluetooth Remote alkalmazás ikonjára koppintva nyissa meg az LG Bluetooth Remotealkalmazást és ugorjon a főmenüre.
2. Koppintson a [Setting] menüpontra és válassza ki a kívánt készüléket.
3. A használatra vonatkozó további adatokat a következőkre koppintva tudhatja meg: [Setting] és [Help].

! Megjegyzés

- A BT app a következő szoftververziókhoz használható;
Android O/S : 2.3.3 (vagy újabb)
iOS O/S : 4.3 (vagy újabb)
- Előfordulhat, hogy a Bluetooth használata közben nem lehet elindítani a BT app alkalmazást. A BT app használatához csatlakoztassa le az előzőleg csatlakoztatott BT-eszközt.
- Ha a működtetéshez a Bluetooth App alkalmazást használja, akkor eltérést fog tapasztalni a Bluetooth App és a készülékhez mellékelt távvezérlő működése között. Szükség szerint használja a készülékhez tartozó távvezérlőt.
- Ha a BT alkalmazást csatlakoztatott Bluetooth-eszközzel használja, a korábban létrehozott Bluetooth-kapcsolat megszakadhat. (Az okostelefon operációs rendszerétől függően ez a folyamat eltérő lehet.)
- A Bluetooth-eszköztől függően előfordulhat, hogy a BT alkalmazás nem működik.
- A BT app használata esetén előfordulhat, hogy a készülék távvezérlője nem működik.
- Ha a távvezérlést a BT app használatával végzi, a működés eltérhet a mellékelt távvezérlő működésétől.
- Az okostelefon operációs rendszerétől függően a BT app eltérően működhet.
- Ha a Bluetooth-eszközt előzőleg más készülékre is csatlakoztatta, először szüntesse meg ezt a csatlakozást. Ezután a lejátszót a BT app használatával lehet vezérelni.
- A létrehozott kapcsolatot úgy lehet megszakítani, hogy más alkalmazást választ, vagy a BT app használatával módosítja a csatlakoztatott eszköz beállításait. Ilyen esetben ellenőrizze a csatlakozás állapotát.
- A BT app csatlakoztatása után a zenét az eszköztől lehet hallgatni. Ilyenkor ismétlje meg a csatlakoztatási eljárást.

Hibaelhárítás

Probléma	Javítás
Nincs tápfeszültség.	<ul style="list-style-type: none"> • Csatlakoztassa a hálózati kábelt. • Más készülékkel ellenőrizze a hálózati feszültség meglétét.
Nincs hang.	A FUNCTION vagy FUNC. gombbal ellenőrizze a kijelölt funkciót.
A készülék nem indítja el a lejátszást.	<ul style="list-style-type: none"> • Helyezzen be lejátszható lemezt. • Tisztítsa meg a lemezt. (Lásd a 29. oldalon.) • A lemezt a címkés vagy nyomtatott felével felfelé helyezze be.
A rádióállomásokat nem lehet megfelelően behangolni.	<ul style="list-style-type: none"> • Csatlakoztassa megfelelően az antennát. • Hangolja be kézzel az állomást. • Programozzon be rádióállomásokat, lásd 17. oldal.
A távvezérlő nem működik megfelelően.	<ul style="list-style-type: none"> • A távvezérlőt kb. 7 m(23 ft) -en belül használja. • A távvezérlő jelének útjában akadály van. • Tegyen be új elemeket.
Az óra nem látható.	Az óraszinkronizás érdekében a Bluetooth-eszközt a BT app használatával csatlakoztassa a készülékre.

Védjegyek és licenck



A **Bluetooth**[®] vezeték nélküli technológia egy olyan rendszer, amely - legfeljebb 10 méteres hatótávolságon belül - lehetővé teszi az elektromos eszközök közötti rádiókapcsolatot.


Az egyes készülékek vezeték nélküli **Bluetooth**[®] -technológiával végzett összekötése ingyenes.

A vezeték nélküli **Bluetooth**[®] -technológia használatára képes mobiltelefon a Cascade készülékkel használható, ha **Bluetooth**[®] technológiával kapcsolódik hozzá.

A **Bluetooth**[®] szó, márkanév és logó a **Bluetooth**[®] SIG, Inc. tulajdonát képezik, és az LG Electronics általi mindenfajta használatuk engedéllyel történik.

Minden más védjegy és márkanév az illető tulajdonos tulajdonát képezi.

Műszaki adatok

Általános	
Tápellátás	Lásd a típustáblán.
Teljesítményfelvétel	Lásd a típustáblán.
Méreték (szél. x mag. x mélys.)	286 x 135 x 293 mm
Nettó tömeg (kb.)	3,8 kg
Üzemi hőmérséklet	5 °C - 35 °C (41 °F - 95 °F)
Működési páratartalom	5 % - 90 %
Busz tápfeszültsége	DC 5 V  500 mA

Bemenetek	
PORT. IN	0,5 Vrms (3,5 mm-es sztereo csatlakozó)

Rádióvevő	
FM hangolási tartomány	87,5–108,0 MHz vagy 87,50–108,00 MHz

Erősítő	
Sztereo mód	80 W + 80 W
T.H.D	10 %

CD	
Frekvencia-átvitel	30 - 20000 Hz
Jel-zaj viszony	80 dB
Dinamikatartomány	80 dB

Hangfalak	
Típus	3-utas, 4 hangfal
Impedancia	4 Ω
Névleges bemeneti teljesítmény	80 W
Max. bemeneti teljesítmény	160 W
Nettó méretek (szél. x mag. x mély.)	132 x 286 x 304 mm
Nettó tömeg (1 db)	4 kg

- A kialakítás és a műszaki adatok előzetes bejelentés nélkül megváltozhatnak.

Karbantartás

Megjegyzések a lemezekkel kapcsolatban

Lemezek kezelése

Ne ragasszon papírt vagy címkét a lemezre.

Lemezek tárolása

A lejátszás után a tokjában tárolja a lemezt. A lemezt ne érje közvetlen napsütés, ne tegye hőforrás közelébe és ne hagyja a tűző napon parkoló autóban.

Lemezek tisztítása

Ne használjon erős oldószert, pl. alkoholt, benzint, higítót, kereskedelemben kapható tisztítószert vagy régebbi fekete korongokhoz használt antisztatikus sprayt.

A készülék kezelése

A készülék szállítása

Kérjük, őrizze meg az eredeti kartondobozt és csomagolóanyagokat. Ha a készüléket szállítani kell, a maximális védelem érdekében használja az eredeti gyári csomagolást.

A külső felületek tisztítása

A készülék közelében ne használjon illékony anyagokat, például rovarölő sprayt.

Az erős dörzsölés hatására a felület sérülhet.

Gumiból vagy műanyagból készült tárgyak ne érintkezzenek hosszú ideig a készülékkel.

A készülék tisztítása

A lejátszó tisztításához puha, száraz kendőt használjon. Ha a felületek nagyon szennyezettek, enyhe mosogatószerrel nedvesített puha törülőkendőt használjon. Ne használjon erős oldószert, például alkoholt, benzint vagy higítót, mert ezek megrongálhatják a készülék felületét.

A készülék karbantartása

A készülék korszerű technológiájú, precíziós eszköz. Ha az optikai olvasófej lencséje és a lemezmeghajtó részei szennyezettek vagy elhasználódtak, a képminőség romolhat. Részletesebb tájékoztatást a legközelebbi hivatalos szakszerviznél kaphat.

