



POLSKI

PODRĘCZNIK UŻYTKOWNIKA System Micro Hi-Fi

Przeczytaj ten podręcznik przed rozpoczęciem użytkowania zestawu i zachowaj go na przyszłość.

CM2630B (CM2630B, CMS2630FH)



MFL67884229

Informacja dot. bezpieczeństwa



OSTROŻNIE
RYZIKO PORAŻENIA PRĄDEM
NIE OTWIERAĆ

OSTROŻNIE: ABY ZREDUKOWAĆ RYZYKO PORAŻENIA PRĄDEM ELEKTRYCZNYM, NIE NALEŻY SAMODZIELNIE ZDEJMOWAĆ POKRYWY (LUB TYLNEJ POKRYWY). W ŚRODKU BRAK ELEMENTÓW, KTÓRE MOGĄ BYĆ NAPRAWIONE PRZEZ UŻYTKOWNIKA. SERWISOWANIE NALEŻY POWIERZYĆ WYKWALIFIKOWANEMU PERSONELOWI.



Symbol błyskawicy w trójkącie informuje użytkownika o obecności niez izolowanego, niebezpiecznego napięcia elektrycznego wewnątrz produktu, które powoduje znaczące zagrożenie porażeniem elektrycznym.



Symbol wykrzyknika w trójkącie informuje użytkownika o obecności ważnych instrukcji dot. obsługi i konserwacji (serwisowania) w dokumentacji dołączonej do produktu.

OSTRZEŻENIE: CHRONIĆ URZĄDZENIE PRZED DESZCZEM I WILGOCIĄ, ABY UNIKNĄĆ POŻARU LUB PORAŻENIA PRĄDEM.

OSTRZEŻENIE: Nie instalować urządzenia w przestrzeni zamkniętej jak np. szafka itd.

OSTROŻNIE: Nie zasłaniać otworów wentylacyjnych. Ustaw urządzenie zgodnie z instrukcjami dostarczonymi przez producenta. Szczeliny i otwory wentylacyjne w obudowie urządzenia umożliwiają jego wentylację, zapewniają niezawodną pracę i chronią je przed przegrzaniem. Nie kładź urządzenia na łóżku, sofie, dywanie lub na innej podobnej powierzchni, która mogłaby doprowadzić do zatkania tych otworów. Nie umieszczaj urządzenia w zabudowie izolującej, takiej jak szafka czy stojaki, chyba że zostanie zapewniona odpowiednia wentylacja lub jest to zgodne z instrukcją producenta.

OSTROŻNIE: Ten produkt zawiera system laserowy. Aby zapewnić prawidłowe użytkowanie urządzenia, uważnie przeczytaj niniejszy podręcznik i zachowaj go na przyszłość. Jeżeli zajdzie potrzeba konserwacji urządzenia, skontaktuj się z autoryzowanym serwisem.

Wykonywanie procedur sterowania, regulacji lub jakichkolwiek innych niż tutaj podane może być przyczyną narażenia na niebezpieczne promieniowanie.

Nie otwieraj obudowy, ponieważ może to być przyczyną narażenia na bezpośrednie działanie wiązki lasera.

OSTROŻNIE dotycząca przewodu zasilania

W przypadku większości urządzeń zalecane jest, aby były podłączone do osobnego obwodu,

To znaczy do pojedynczego gniazdka, które zasilają tylko dane urządzenie i nie ma innych wyjść lub odgałęzień. Dla pewności sprawdź stronę ze specyfikacjami technicznymi w niniejszym podręczniku użytkownika. Nie przeciążaj gniazdek zasilających. Przeciążone, luźne, uszkodzone lub przepalone gniazdzka, kable zasilające lub przedłużające stwarzają zagrożenie. Jakakolwiek z powyższych sytuacji może być przyczyną porażenia prądem lub pożaru. Okresowo sprawdzaj przewód zasilający urządzenia i jeśli pojawią się oznaki uszkodzenia lub pogorszenie działania, odłącz go, zaprzestań korzystania z urządzenia i zleć zastąpienie przewodu pracownikom autoryzowanego serwisu. Zabezpiecz przewód zasilania przed fizycznym lub mechanicznym niewłaściwym użytkowaniem tj. przed skręcaniem, zapętleniem, zaciskaniem, przytrząskiwaniem drzwiami lub następowaniem. Zwróć szczególną uwagę na wtyczki, gniazdzka ściennie oraz miejsce, w którym przewód łączy się z urządzeniem. Wyjmij wtyczkę przewodu zasilającego, aby odłączyć od zasilania. Podczas instalacji urządzenia, upewnij się, że wtyczka jest łatwo dostępna.

Urządzenie jest wyposażone w przenośną baterię lub akumulator.

Bezpieczny sposób wyjęcia baterii lub akumulatora z urządzenia: wyjmij poprzednie baterie lub akumulatory i wykonaj kroki w odwrotnej kolejności niż podczas montażu.

Aby uniknąć zanieczyszczenia środowiska oraz możliwego zagrożenia zdrowia człowieka i zwierząt, zutylizuj stare baterie i akumulatory w odpowiedni sposób, czyli zanieś je w miejsce przyjmowania zużytych baterii. Nie wyrzucaj zużytych baterii i akumulatorów wraz z innymi odpadami. Zalecamy korzystanie z lokalnych, darmowych systemów zwrotu baterii i akumulatorów. Bateria nie może być narażona na działanie nadmiernego ciepła jak np. promienie słoneczne, ognień itp.

OSTROŻNIE: To urządzenie nie może być wystawione na działanie wody (kapiącej lub rozpryskiwanej) i nie należy kłaść na nim przedmiotów wypełnionych cieczą, takich jak wazon.

Likwidacja zużytego urządzenia



1. Jeżeli do produktu dołączony jest symbol przekreślonego kosza oznacza to, że produkt jest objęty dyrektywą Parlamentu Europejskiego 2002/96/EC.
2. Wszystkie elektryczne i elektroniczne urządzenia powinny być oddawane do specjalnych punktów zbiórki wyznaczonych przez miejscowe lub regionalne władze.
3. Właściwa likwidacja urządzenia pomoże chronić środowisko naturalne i ludzkie zdrowie.
4. Więcej szczegółowych informacji o likwidacji zużytego urządzenia można uzyskać w urzędzie miasta, punktach zbiórki odpadów lub w sklepie, gdzie produkt został kupiony.

Likwidacja zużytych baterii/akumulatorów



1. Symbol przekreślonego kosza na śmieci znajdujący się na bateriach/akumulatorach produktu oznacza, że objęte są one dyrektywą Parlamentu Europejskiego 2006/66/EC.
2. Symbol ten może pojawiać się wraz z chemicznymi oznaczeniami rtęci (Hg), kadmu (Cd) lub ołowiu (Pb), jeżeli bateria zawiera ponad 0,0005% rtęci, 0,002% kadmu lub 0,004% ołowiu.
3. Wszystkie baterie/akumulatory powinny być utylizowane w oddzieleniu od innych odpadów komunalnych przez jednostki wyznaczone do tego celu przez władze rządowe lub lokalne.
4. Właściwy sposób utylizacji zużytych baterii/akumulatorów pomoże zapobiec potencjalnie negatywnemu wpływowi na zdrowie ludzi i zwierząt oraz środowisko.
5. Aby uzyskać więcej informacji o sposobach utylizacji zużytych baterii/akumulatorów, skontaktuj się z władzami lokalnymi, przedsiębiorstwem zajmującym się utylizacją odpadów lub sklepem, w którym produkt został kupiony.

CE 0984

Firma LG Electronics deklaruje, że niniejszy(e) produkt(y) jest/są zgodne z podstawowymi wymaganiami oraz innymi postanowieniami Dyrektyw 1999/5/EC, 2004/108/EC, 2006/95/EC, 2009/125/EC oraz 2011/65/EU.

Prosimy o kontakt na poniższy adres, aby uzyskać kopię Deklaracji Zgodności (Declaration of Conformity).

Biuro do kontaktu w sprawie zgodności tego produktu:

LG Electronics Inc.

EU Representative, Krijgsman 1,
1186 DM Amstelveen, Holandia

- Pamiętaj, że NIE jest to punkt kontaktowy obsługi klienta. Informacje dotyczące obsługi klienta znajdują się w Karcie gwarancyjnej lub u sprzedawcy, u którego produkt został zakupiony.

Tylko do użytku wewnątrz pomieszczeń.

Oświadczenie dotyczące promieniowania radiowego

Urządzenie to powinno zostać zainstalowane oraz użytkowane w odległości co najmniej 20 cm pomiędzy grzejnikiem a ciałem użytkownika.

LG Bluetooth Remote

Odtwarzaczem można sterować iPhone'm lub telefonem z systemem Android, za pośrednictwem Bluetooth. Odtwarzacz i telefon muszą być połączone z Bluetooth. Zapraszamy na stronę „Apple App Store” lub „Google Android Market (Google Play Store)”. Użyj tego kodu QR, aby wyszukać aplikacji „LG Bluetooth Remote”. Szczegółowe informacje znajdują się na stronie 24.

Spis treści

1 Wprowadzenie

- 2 Informacja dot. bezpieczeństwa
- 6 Unikalne funkcje
- 6 Akcesoria
- 7 Wymagania dotyczące odtwarzalnego pliku
- 8 Pilot zdalnego sterowania
- 9 Panel przedni
- 10 Panel tylny

2 Łączenie

- 11 Podłączanie głośników
 - 11 – Przyłączanie głośników do urządzenia
- 11 Podłączenie anteny
- 12 Podłączenie sprzętu opcjonalnego
 - 12 – Połączenie USB
 - 12 – Podłączenie PORT. IN
 - 13 – Złącze słuchawek PHONES
- 14 Działania podstawowe
 - 14 – Operacje CD/ USB
 - 14 – Wybieranie folderu oraz MP3/WMA

3 Obsługa

- 15 Inne działania
 - 15 – Zaprogramowane odtwarzanie
 - 15 – Kasowanie pliku MP3/WMA
 - 16 – Wyświetlanie informacji o plikach
 - 16 – Chwilowe wyłączenie dźwięku
 - 16 – DEMO
 - 16 – Automatyczne wyłączenie zasilania
- 16 Radio Operations
- 16 Słuchanie radia
 - 16 – Polepszenie słabego odbioru stacji FM
 - 17 – Zapisywanie stacji radiowych
 - 17 – Usuwanie wszystkich zapisanych stacji
 - 17 – Wyświetlanie informacji o stacji radiowej
- 18 Regulacja dźwięku
 - 18 – Ustawienie trybu dźwięku

- 19 Ustawianie zegara
 - 19 – Urządzenie jako budzik
- 20 – Ustawianie timera zasypiania (Sleep Timer)
 - 20 – Ściemniacz
- 20 Zaawansowane działania
 - 20 – Nagrywanie na USB
 - 20 – Wybór szybkości transmisji i prędkości nagrywania
- 22 Używanie bezprzewodowej technologii Bluetooth
 - 22 – Odtwarzanie muzyki z urządzenia Bluetooth
- 24 Korzystanie z aplikacji LG Bluetooth Remote

4 Rozwiązywanie problemów

- 26 Rozwiązywanie problemów

5 Załącznik

- 27 Znaki handlowe i licencje
- 28 Specyfikacje
- 29 Obsługa urządzenia
 - 29 – Uwagi dotyczące płyt
 - 29 – Obsługa urządzenia

1

2

3

4

5

Unikalne funkcje

Bezpośrednie nagrywanie USB

Nagrywanie muzyki na urządzenie USB.

Wejście urządzenia przenośnego Portable In

Odsłuchiwanie muzyki z urządzenia przenośnego. (MP3, Notebook, itp.)

Czasomierz

Ustawienie alarmu w określonym czasie.

Bluetooth®

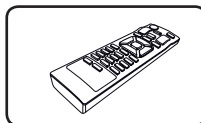
Odsłuchiwanie muzyki z urządzenia Bluetooth.

Synchronizacja czasu

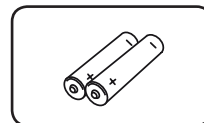
Automatyczne ustawienie zegara za pomocą urządzenia Bluetooth. (Aplikacja LG Bluetooth Remote)

Aksesoria

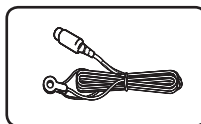
Prosimy o sprawdzenie i identyfikację dostarczonych akcesoriów.



Pilot zdalnego sterowania (1)



Bateria (2)



Antena FM (1)

Wymagania dotyczące odtwarzalnego pliku

Wymagania odnośnie plików MP3/WMA

Kompatybilność plików MP3/WMA z niniejszym urządzeniem ma następujące ograniczenia:

- Częstotliwość próbkowania: 8 - 48 kHz (MP3), 8 - 48 kHz (WMA)
- Prędkość transmisji danych: od 8 do 320 kb/s (MP3), 40 do 192 kb/s (WMA)
- Maksymalna liczba plików: poniżej 999
- Rozszerzenia plików: .mp3/.wma
- Format plików CD-ROM: ISO9660/ JOLIET
- Podczas formatowania płyt wielokrotnego zapisu ustaw format na [Mastered], tak aby płyta była kompatybilna z odtwarzaczami LG. Jeżeli wybrana zostanie opcja Live File System, nie będzie można jej używać w odtwarzaczach LG. (Mastered/Live File System: system formatu dysku dla Windows Vista)

Kompatybilne urządzenia USB

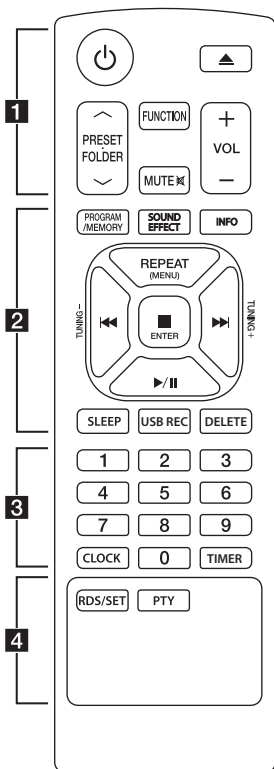
- Odtwarzacz MP3: odtwarzacz MP3 typu flash.
- Dysk flash USB: urządzenia obsługujące USB2.0 lub USB1.1.
- Funkcja USB tego urządzenia nie obsługuje niektórych urządzeń USB.

Wymagania dotyczące urządzeń USB

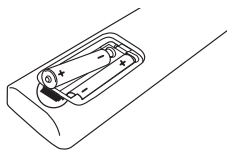
- Urządzenia, które po podłączeniu do komputera wymagające instalacji dodatkowego oprogramowania, nie będą obsługiwane.
- Nie wyjmuj urządzenia USB podczas jego działania.
- Przeszukanie urządzeń USB o dużej pojemności może potrwać dłużej niż kilka minut.
- Aby uniknąć utraty danych, należy zrobić kopię zapasową.
- W przypadku korzystania z przedłużacza lub koncentratora USB (hub), urządzenie USB nie będzie rozpoznane.
- Urządzenia korzystające z systemu plików NTFS nie będą obsługiwane. (Obsługiwany jest tylko system plików FAT (16/32)).
- Urządzenie nie będzie obsługiwane, gdy całkowita liczba plików będzie wynosić 1,000 lub więcej.
- Zewnętrzne dyski twarde, czytniki kart, urządzenia zablokowane lub urządzenia USB typu twardego i telefony komórkowe nie są obsługiwane.
- Gniazda USB urządzenia nie można podłączyć do komputera PC. Urządzenie nie może być używane jako pamięć zewnętrzna.
- Niektóre urządzenia USB mogą nie współpracować z tym urządzeniem.

Pilot zdalnego sterowania

1
Wprowadzenie



Wkładanie baterii



Zdejmij pokrywę baterii znajdującą się z tyłu pilota zdalnego sterowania i włóż dwie baterie R03 (rozmiar AAA), zwracając uwagę na prawidłowe dopasowanie symboli **+** i **-**.

..... **1**

⏻ (Zasilanie) : włączanie lub wyłączenie urządzenia.

⏮ (Otwieranie / Zamykanie) :
Wysuwanie płyty z odtwarzacza.

PRESET FOLDER \wedge /V :

- Wyszukiwanie folderu z plikami MP3/WMA. Jeżeli odtwarzana jest zawartość z CD/USB zawierających pliki MP3/WMA w różnych folderach, naciśnij **PRESET FOLDER \wedge /V** aby wybrać folder, który ma być odtwarzany.

- Wybór zaprogramowanego numeru dla stacji radiowej

FUNCTION : wybór funkcji oraz źródła.

MUTE \boxtimes : wyciszenie dźwięku.

VOL +/- : dostosowanie głośności głośników.

..... **2**

PROGRAM/MEMORY :

- Zapisywanie stacji radiowych.
- Tworzenie listy odtwarzania z wybranymi utworami.

SOUND EFFECT : wybór efektów dźwiękowych.

INFO : wyświetlanie informacji o utworach muzycznych. Pliki MP3 często posiadają znaczniki ID3. Takie jak: tytuł utworu lub albumu czy nazwa artysty oraz czas.

REPEAT (MENU) : Losowe odtwarzanie utworów/plików.

⏮/⏭ (Pomiń/szukaj) :

- Pomijanie szybkiego odtwarzania wstecz lub do przodu.
- Wyszukiwanie wewnątrz utworu/pliku.

TUNING -/+ :

Wybór stacji radiowych.

■ENTER :

Zatrzymanie odtwarzania lub nagrywania.

- Anulowanie funkcji DELETE.
- Potwierdzenie ustawień zegara i alarmu.

▶/|| (Odtwarzaj/pauza) :

- Uruchamianie lub chwilowe zatrzymanie odtwarzania.
- Uruchamianie lub chwilowe zatrzymanie odtwarzania.

SLEEP : ustawienie automatycznego wyłączenia systemu po określonym czasie. (Ściemniacz: Okno wyświetlacza będzie ciemniejsze o połowę.)

USB REC : rozpoczęcie nagrywania

DELETE : usuwanie plików MP3/WMA. (tylko USB)

..... **3**

Przyciski numeryczne 0 do 9 :

Wybiera numer ścieżki, pliku lub pamięci.

CLOCK : ustawienie zegara i sprawdzenie godziny.

TIMER : wykorzystanie odtwarzacza jako budzika.

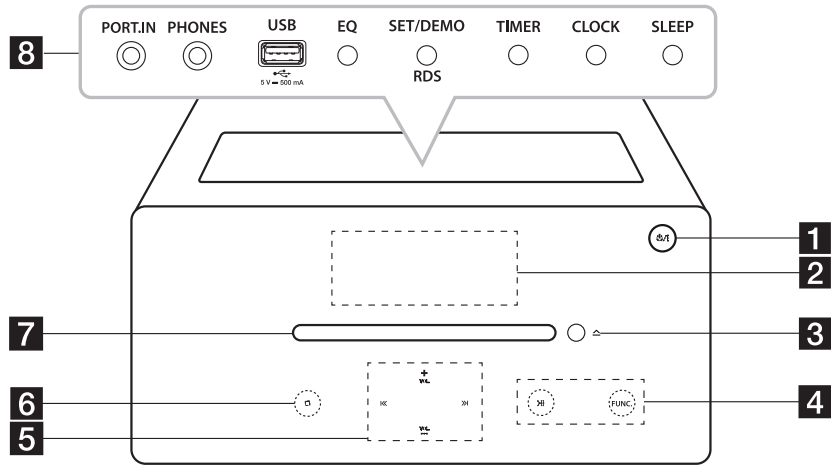
..... **4**

RDS/SET :

- RDS (Radio Data System)
- Potwierdzenie ustawień zegara i alarmu.

PTY : wyszukiwanie stacji radiowych według typu.

Panel przedni



1

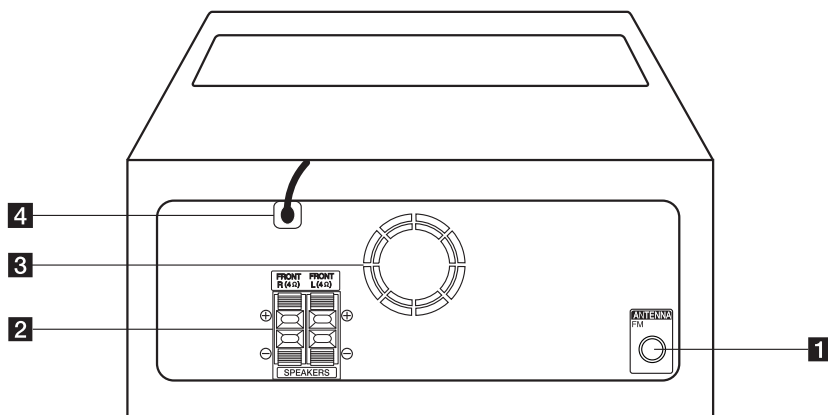
Wprowadzenie

- 1** (Zasilanie)
włączanie lub wyłączenie urządzenia.
- 2** Okienko wyświetlacza
- 3** (Włóż/wyjmij)
Wkładanie lub wyjmowanie płyty.
- 4** (Odtwarzaj/pauza)
- Zatrzymanie i wznowianie odtwarzania.
- Wybór trybu stereo/mono.
FUNC.
Wybór funkcji oraz źródła.
- 5** (Przeskocz/Wyszukaj)
- Przeszukuje wstecz lub w przód.
- Przejście do następnego/poprzedniego utworu/pliku.
VOL.+/-
Dostosowanie głośności.
- 6** (Zatrzymanie)
- Zatrzymanie odtwarzania lub nagrywania.
- Anuluje funkcje DELETE.
- 7** Szczelina dysku
Wkładanie dysku.
- 8** PORT.IN
Odtwarzanie muzyki z urządzenia przenośnego.
PHONES
Odtwarzanie muzyki ze słuchawek. (3,5 mm)
Port USB
Odtwarzanie i nagrywanie plików muzycznych poprzez połączenie z urządzeniem USB.
EQ
Wybór efektów dźwiękowych.
SET/DEMO
- Potwierdzenie ustawień.
- Prezentacja każdej z funkcji.
- RDS (Radio Data System)
TIMER
Wykorzystanie odtwarzacza jako budzika.
CLOCK
Ustawia zegar i sprawdza czas.
SLEEP
ustawienie automatycznego wyłączenia systemu po określonym czasie.
(Ściemniacz: Okno wyświetlacza będzie ciemniejsze o połowę.)

1

Wprowadzenie

Panel tylny



- 1** **ANTENNA FM**
Połączenie z anteną kablową FM.
- 2** Złącze **SPEAKERS (R/L)**
- 3** Wentylator
- 4** Kabel zasilania

Ostrożnie

Środki ostrożności dotyczące używania przycisków dotykowych

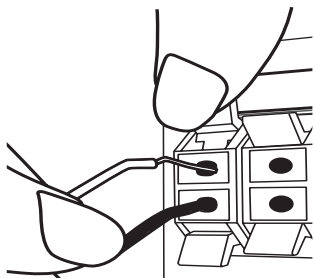
- Przyciski dotykowe należy dotykać czystymi i suchymi rękami.- W wilgotnym środowisku wytrzyj przyciski dotykowe z wilgoci przed użyciem.
- Nie należy mocno naciskać przycisków dotykowych.
- Naciskanie ich ze zbyt dużą siłą może spowodować zniszczenie ich czujników.
- Aby przycisk działał poprawnie, wystarczy go dotknąć.
- Uważaj, aby nie dotykać przycisków dotykowych materiałami przewodzącymi, np. z metalu. Może to spowodować powstanie usterek.

Podłączanie głośników

Przyłączanie głośników do urządzenia

Aby podłączyć kabel do urządzenia, wciśnij palcem plastikową klapkę, aby otworzyć styki. Wsuń przewód i zwolnij klapkę.

Podłącz czarny przewód do styków oznaczonych znakiem – (minus), a drugi do styku oznaczonego znakiem + (plus).



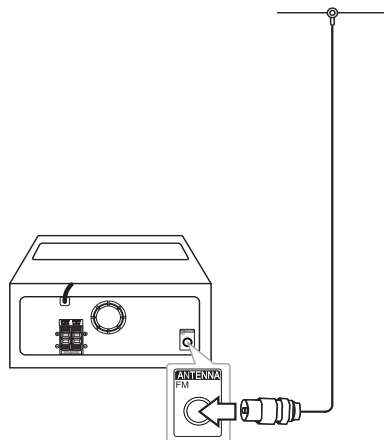
! Ostrożnie

Głośniki zawierają elementy magnetyczne, więc na ekranie telewizora lub monitora komputerowego mogą wystąpić zakłócenia kolorów. Głośniki należy ustawić z dala od telewizora lub monitora komputerowego.

Kolor	Pozycja
Czerwony	Prawy przedni
Biały	Lewy przedni

Podłączenie anteny

Podłącz antenę przewodową FM do złącza anteny ANTENNA FM.



! Uwaga

Antena FM musi być całkowicie rozłożona.

2

Łączenie

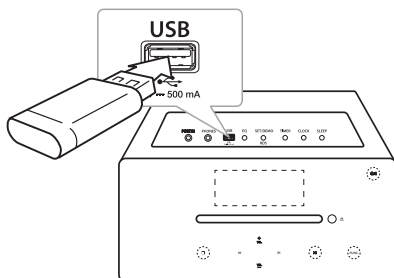
Podłączenie sprzętu opcjonalnego

2

Łączenie

Podłączenie USB

Podłącz gniazdo pamięci USB (lub odtwarzacza MP3 itp.) do gniazda USB znajdującego się na przednim panelu urządzenia.



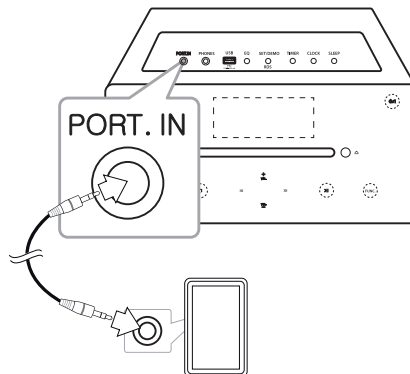
! Uwaga

Odłączanie urządzenia USB

1. Wybierz inny tryb działania/funkcję lub naciśnij przycisk **ENTER** lub dwa razy **□**.
2. Odłącz urządzenie USB od jednostki głównej.

Podłączenie PORT. IN

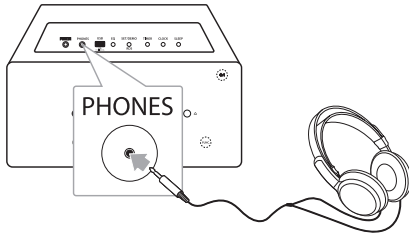
To urządzenie może być wykorzystywane do odtwarzania muzyki pochodzącej z wielu typów urządzeń zewnętrznych. (Przewód do urządzeń przenośnych nie jest dostarczany wraz z urządzeniem).



1. Podłącz urządzenie zewnętrzne do wejścia **PORT. IN** odtwarzacza.
2. Włącz zasilanie, naciskając przycisk **⏻** lub **⏻/I**.
3. Przy pomocy przełącznika **FUNCTION** lub **FUNC.** wybierz opcję **PORTABLE**.
4. Włącz urządzenie zewnętrzne i rozpocznij odtwarzanie.

Złącze słuchawek PHONES

Podłącz parę słuchawek stereo (wtyczka telefoniczna \varnothing 3,5 mm) do wejścia PHONES urządzenia w celu odsłuchiwania prywatnego. (Słuchawki nie są dostarczane wraz z urządzeniem).



! Uwaga

Gdy słuchawki są podłączone do wejścia słuchawkowego (PHONES), głośniki nie odtwarzają dźwięku.

Działania podstawowe

Operacje CD/ USB

1. Włóż płytę, używając przycisku **▲** lub podłącz urządzenie USB do portu USB.
2. Wybierz funkcję CD lub USB, naciskając przycisk **FUNCTION** na pilocie lub **FUNC.** na urządzeniu
3. Przy pomocy **◀◀/▶▶** na pilocie lub **◀◀/▶▶** na urządzeniu wybierz plik/ścieżkę do odtwarzania.

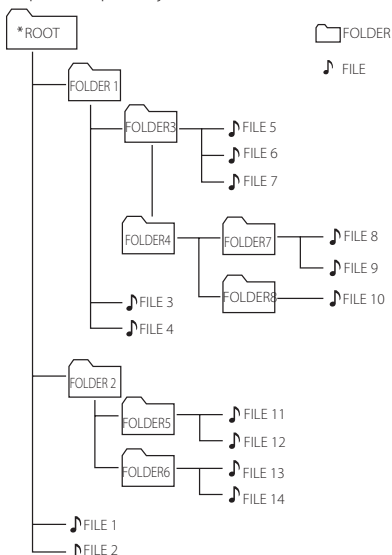
Cel działania	Działanie
Zatrzymanie	Naciśnij ■ENTER lub □ .
Odtwarzanie	Naciśnij ▶/ lub >> .
Pauza	W trakcie odtwarzania wciśnij przycisk ▶/ lub >> .
Przejdźcie do następnego/ poprzedniego utworu/pliku	Wciśnij ▶▶ lub >> w trakcie odtwarzania w celu przeskoczenia do następnego utworu/pliku. Jeżeli odtwarzanie trwa krócej niż 2 sekundy, naciśnięcie ◀◀ lub ◀◀ powoduje przeskoczenie do poprzedniego utworu/pliku. Jeżeli odtwarzanie trwa dłużej niż 3 sekundy, naciśnięcie ◀◀ lub ◀◀ powoduje przeskoczenie do początku utworu/pliku.
Wyszukiwanie wewnątrz utworu/pliku	W czasie odtwarzania naciśnąć i przytrzymać ◀◀/▶▶ lub ◀◀/▶▶ i zwolnić go w punkcie, od którego ma się rozpocząć słuchanie.
Wyszukiwanie sekcji wewnątrz folderu	Naciśnij PRESET-FOLDER ▲/▼ na pilocie.
Odtwarzanie kilkakrotnie lub losowe	Naciśnij kilkakrotnie REPEAT(MENU) na pilocie; komunikaty w okienku wyświetlacza zmieniają się w następującej kolejności: RPT1 -> RPT DIR (tylko MP3/ WMA) -> RPT ALL -> RANDOM -> OFF

Wybieranie folderu oraz MP3/ WMA

1. Naciśnij kilkakrotnie przycisk **PRESET-FOLDER ▲/▼** na pilocie, aż pojawi się żądany folder.
2. Aby uruchomić odtwarzanie naciśnij **▶/||**. Zostanie odtworzony pierwszy plik w folderze. (Podczas odtwarzania, jeżeli folder został wybrany, krok ten nie jest konieczny.)

! Uwaga

- Foldery/Pliki USB są rozpoznawane jak podano poniżej



- Jeśli w folderze nie ma żadnego pliku, folder nie zostanie wyświetlony
- Foldery są wyświetlane w następującej kolejności: ROOT → FOLDER1 → FOLDER3 → FOLDER7 → FOLDER8 → FOLDER5 → FOLDER6
- Pliki będą odtwarzane od pliku **♪** nr 1 do pliku **♪** nr 14 jeden po drugim.
- Pliki i foldery będą wyświetlane w porządku nagrywania i mogą być wyświetlane różnie w zależności od okoliczności nagrania.
- *ROOT: pierwszy ekran, który jest widoczny po rozpoznaniu urządzenia USB, nazywa się „ROOT” (GŁÓWNY).
- Funkcja DTS nie jest obsługiwana. Dźwięk w formacie DTS nie jest odtwarzany.

Inne działania

Zaprogramowane odtwarzanie

Funkcja program umożliwia zachowanie ulubionych utworów/plików z płyty lub urządzenia USB.

Program może zawierać 20 utworów/plików.

1. Włóż płytę CD lub podłącz USB i poczekaj, aż zostaną przyporządkowane.
2. W czasie zatrzymania naciśnij **PROGRAM/MEMORY** na pilocie.
3. Naciśnij **◀▶** lub **◀▶/▶▶**, aby wybrać następny utwór/plik.
4. Naciśnij **PROGRAM/MEMORY** ponownie, aby zapisać i wybrać następny utwór/plik.
5. Naciśnij **▶▶** lub **▶▶/▶▶**, aby uruchomić odtwarzanie zaprogramowanej listy utworów/plików.
6. Aby usunąć wybór naciśnij i przytrzymaj **■ENTER** lub **□**.

! Uwaga

Programy są również kasowane, gdy wyjmowane są płyta lub urządzenie USB, urządzenie jest wyłączone lub przełączona zostaje funkcja.

Kasowanie pliku MP3/WMA

Plik, folder lub format można usunąć, naciskając **DELETE** na pilocie. Ta funkcja jest obsługiwana tylko w stanie zatrzymania. (tylko USB)

1. -Wybierz plik do usunięcia, naciskając przyciski **◀▶** lub **◀▶/▶▶**. Naciśnij przycisk **DELETE**.

Przy pomocy **PRESET FOLDER ▲/▼** na pilocie wybierz folder, który zamierzasz usunąć. Naciśnij przycisk **DELETE**.

-Naciśnij i przytrzymaj przycisk **DELETE**, aby sformatować urządzenie USB.

Lub

Naciśnij przycisk **DELETE** kilkakrotnie podczas wyszukiwania pliku.

Dane na wyświetlaczu zmieniają się w następującej kolejności.

- DEL FILE? : usuwanie pliku
 - DEL FOLDER : usuwanie folderu
 - FORMAT? : formatowanie USB
2. Aby usunąć utwór/folder lub format, naciśnij **▶▶** lub **▶▶**.
 3. Jeżeli chcesz wyjść z aktualnego trybu, naciśnij lub **■ENTER □**.

! Ostrożnie

- Nie wolno odłączać urządzenia USB podczas działania (odtwarzanie, usuwanie itd.)
- Aby zapobiec utracie danych, zalecane jest regularne wykonywanie kopii zapasowych.
- Funkcja kasowania może nie być obsługiwana odpowiednio do stanu USB. (blokada itp.)

Wyświetlanie informacji o plikach

Podczas odtwarzanie pliku MP3 zawierającego informacje, można wyświetlić je, naciskając na pilocie przycisk **INFO**.

Chwilowe wyłączenie dźwięku

Naciśnij przycisk **MUTE**  na pilocie, aby wyciszyć dźwięk.

Można wyciszyć dźwięk, aby na przykład odebrać telefon. W oknie wyświetlacza pojawi się symbol "☎". Aby anulować funkcję wyciszenia naciśnij

MUTE  ponownie lub wyreguluj poziom głośności naciskając **VOL+/-**.

DEMO

Przy wyłączonym urządzeniu naciśnij raz przycisk **SET/DEMO/RDS**. Urządzenie uruchomi się, a na wyświetlaczu rozpocznie się prezentacja każdej z funkcji. Aby anulować DEMO, nacisnąć jeszcze raz **SET/DEMO/RDS**.

Automatyczne wyłączenie zasilania

Urządzenie wyłączy się, aby ograniczyć zużycie energii elektrycznej, w przypadku gdy urządzenie główne nie jest podłączone do urządzenia zewnętrznego i nie jest wykorzystywane przez 25 minut. Urządzenie zachowuje się podobnie po sześciu godzinach od podłączenia urządzenia głównego zostało podłączone do innego urządzenia za pomocą wejścia analogowego.

Radio Operations

Słuchanie radia

1. Naciskaj przycisk **FUNCTION** lub **FUNC.** aż na wyświetlaczu pojawi się FM/DAB. Wybrana zostanie ostatnio słuchana stacja.
2. Strojenie auto.: Naciśnij i przytrzymaj na pilocie przycisk **TUNING -/+** na około 2 sekundy, aż częstotliwość zacznie się zmieniać, następnie zwolnij go. Przeszukiwanie zatrzymuje się po znalezieniu stacji.
Ręczne nastawianie: naciśnij kilkakrotnie przycisk **TUNING -/+**.
3. Dostosuj głośność przy pomocy **VOL+/-**.

Polepszenie słabego odbioru stacji FM

Naciśnij **▶/||** lub **>||**. Tryb odbioru radia zmieni się ze stereo na mono. Zazwyczaj powoduje to poprawę jakości odbioru.

Zapisywanie stacji radiowych

Można zapisać 50 stacji FM. Przed nastawieniem stacji zmniejsz głośność.

1. Naciśnij przycisk **FUNCTION** lub **FUNC.** aż na wyświetlaczu pojawi się FM.
2. Wybierz częstotliwość, naciskając **TUNING -/+**.
3. Naciśnij na pilocie **PROGRAM/MEMORY**. W okienku wyświetlacza zacznie migać wybrany numer.
4. Naciśnij **PRESET FOLDER ^/V** na pilocie, aby wybrać odpowiedni numer.
5. Naciśnij **PROGRAM/MEMORY**. Stacja jest zapisana.
6. Powtórz kroki 2-5, aby zapisać pozostałe stacje.
7. Aby odsłuchać zapisanej stacji, naciśnij **PRESET FOLDER ^/V**.

Usuwanie wszystkich zapisanych stacji

1. Naciśnij i przytrzymaj przycisk **PROGRAM/MEMORY** na pilocie przez dłużej niż dwie sekundy. W oknie wyświetlacza zacznie migać komunikat „ERASE ALL”.
2. Naciśnij **PROGRAM/MEMORY**, aby usunąć wszystkie zapisane stacje.

Wyświetlanie informacji o stacji radiowej

Tuner FM wyposażony jest w Radio Data System (RDS). Pokazuje informacje na temat słuchanej stacji radiowej. Naciśnij kilkakrotnie przycisk **RDS/SET** na pilocie, aby przejść przez różne typy danych :

PS	(Programme Service Name) W oknie wyświetlacza pojawi się nazwa stacji
PTY	(Programme Type Recognition) W oknie wyświetlacza pojawi się rodzaj stacji (np. jazz, wiadomości).
RT	(Radio Text) Komunikat tekstowy zawiera specjalne informacje nadawane przez daną stację radiową. Tekst może być przewijany na wyświetlaczu.
CT	(Time controlled by the channel) Wyświetlanie daty i godziny nadawanej przez stację.

Naciśnij przycisk **RDS/SET**, można wyszukiwać stacje radiowe. Na wyświetlaczu będzie widoczny ostatni używany typ programu. Naciśnij przycisk **PTY** raz lub kilkakrotnie, aby wybrać typ programu. Naciśnij i przytrzymaj przycisk **TUNING -/+**. Radio będzie przeszukiwało stacje automatycznie. Przeszukiwanie zatrzyma się po znalezieniu stacji.

Regulacja dźwięku

Ustawienie trybu dźwięku

Ten system posiada określoną liczbę zaprogramowanych trybów dźwięku. Przy pomocy **SOUND EFFECT** lub **EQ** można wybrać tryb dźwiękowy.

Wyświetlane elementy korektora mogą się różnić w zależności od źródła dźwięku oraz ustawionych efektów.

Na wyświetlaczu	Opis
NATURAL	Komfortowy i naturalny dźwięk.
AUTO EQ	Ustawienie korektora w zależności od gatunku muzyki zapisanej w ID3 Tag dla pliku MP3.
POP CLASSIC JAZZ ROCK	Autentyczna atmosfera dźwięku oraz uczucie uczestniczenia w prawdziwym koncercie muzyki rock, pop, jazz lub klasycznej.
MP3 -- OPT	Tryb zoptymalizowany dla plików MP3. Wzmacnia tony wysokie.
BASS BLAST (BASS)	Wzmocnienie dźwięku w zakresie niskim, średnimi oraz efektu surround.
LOUDNESS	Poprawa jakości dźwięku dla sopranów i basów.
BYPASS	Dźwięk bez efektu korektora.

! Uwaga

Po zmianie źródła sygnału wejściowego lub w niektórych przypadkach nawet po zmianie ścieżki dźwiękowej może być konieczne ponowne ustawienie trybu dźwięku.

Ustawianie zegara

Zegar można ustawić na dwa sposoby.

• Ustawianie zegara przez połączenie z aplikacją Bluetooth

Ustaw czas na urządzeniu Bluetooth i połącz je ze swoim urządzeniem za pomocą aplikacji Bluetooth. Ustawienie zegara na wyświetlaczu zostanie automatycznie zsynchronizowane z urządzeniem Bluetooth.

• Ustawianie zegara za pomocą przycisków

1. Włącz urządzenie.
2. Naciśnij i przytrzymaj przycisk **CLOCK**.
3. Wybierz tryb zegara, naciskając **◀◀/▶▶**.
- 12:00 (format 12-godzinny) lub 0:00 (format 24-godzinny).
4. Naciśnij **RDS/SET** lub **SET/DEMO/RDS**, aby potwierdzić wybór.
5. Ustaw godzinę, naciskając **◀◀/▶▶**.
6. Naciśnij **RDS/SET** lub **SET/DEMO/RDS**.
7. Ustaw minuty, naciskając **◀◀/▶▶**.
8. Naciśnij **RDS/SET** lub **SET/DEMO/RDS**.
9. Jeśli chcesz ponownie ustawić zegar, naciśnij i przytrzymaj przycisk **CLOCK**. Następnie powtórz kroki 3-8.

Urządzenie jako budzik

1. Włącz urządzenie.
2. Naciśnij i przytrzymaj **TIMER** na pilocie, aby ustawić alarm.
3. Źródła dźwięku alarmu zaczną migać. Podczas migania źródeł dźwięku wybierz żądane, naciskając przycisk **RDS/SET** lub **SET/DEMO/RDS**.
4. Zacznie migać komunikat „ON TIME”. Jest to godzina, o której urządzenie włączy się. Naciśnij **◀◀/▶▶**, aby zmienić godzinę i minuty i naciśnij **RDS/SET** lub **SET/DEMO/RDS**, aby zapisać
5. Zacznie migać komunikat „OFF TIME”. Jest to godzina, o której urządzenie wyłączy się. Naciśnij **◀◀/▶▶**, aby zmienić godzinę i minuty i naciśnij **RDS/SET** lub **SET/DEMO/RDS**, aby zapisać
6. Zacznie migać ustawienie głośności. Naciśnij **◀◀/▶▶**, aby zmienić głośność i naciśnij **RDS/SET** lub **SET/DEMO/RDS**, aby zapisać.

7. Naciśnij **TIMER**, aby sprawdzić ustawienia alarmu.
8. Jeśli chcesz ponownie ustawić zegar, naciśnij i przytrzymaj **TIMER**. Następnie powtórz kroki 3-6.

! Uwaga

- Po wyciągnięciu przewodu zasilającego z gniazdka ustawienie alarmu nie zostanie zapisane.
- Synchronizacja zegara urządzenia z urządzeniem Bluetooth za pomocą aplikacji Bluetooth umożliwia ustawienie zegara w trybie 12-godzinny (np. 11:00) lub 24-godzinny (np. 23:00). (Tylko w urządzeniach z systemem Android).
- Po ustawieniu zegara, czas można kontrolować po naciśnięciu przycisku **CLOCK** nawet, gdy urządzenie jest wyłączone.
- Po ustawieniu zegara i alarmu można sprawdzić ustawienia, naciskając przycisk **TIMER**, nawet gdy urządzenie jest wyłączone. Ta funkcja będzie działać codziennie.
- Alarm działa tylko wtedy, gdy urządzenie jest wyłączone.
- Gdy alarm zostanie uruchomiony, można go wyłączyć przez naciśnięcie **⏻/⏻** lub **⏻**.

Ustawianie timera zasypiania (Sleep Timer)

Naciskaj przycisk **SLEEP**, aby wybrać czas do wyłączenia od 10 do 180 minut. Po wybranym czasie urządzenie wyłączy się. (Widoczne będą następujące czasy: 180 -> 150 -> 120 -> 90 -> 80 -> 70 -> 60 -> 50 -> 40 -> 30 -> 20 -> 10)

Aby wyłączyć funkcję zasypiania, naciśnij kilkakrotnie przycisk **SLEEP** do rozjaśnienia okna wyświetlacza.

! Uwaga

- Naciśnij przycisk **SLEEP**. W okienku wyświetlacza pojawi się pozostający do wyłączenia czas.
- Funkcja zasypiania działa po funkcji przyciemniania.

Ściemniacz

Naciśnij **SLEEP** raz. Okno wyświetlacza będzie ciemniejsze o połowę. Aby anulować, naciśnij kilkakrotnie przycisk **SLEEP** do rozjaśnienia okna wyświetlacza.

Zaawansowane działania

Nagrywanie na USB

1. Podłącz urządzenie USB do tej jednostki.
2. Naciskając **FUNCTION** lub **FUNC.** wybierz funkcję.

Nagrywanie jednego utworu/pliku - Podczas odtwarzania wybranego utworu można nagrać go na USB. Nagrywanie wszystkich utworów/plików - Możesz nagrywać utwory/pliki na USB, gdy urządzenie jest wyłączone. Nagrywanie listy programów - Po utworzeniu listy programów możesz ją nagrać na USB. (Patrz str. 15)

3. Rozpocznij nagrywanie, naciskając **USB REC** na pilocie zdalnego sterowania.
4. Aby zatrzymać nagrywanie naciśnij **ENTER**.

Chwilowe zatrzymanie nagrywania

Podczas nagrywania naciśnij przycisk **USB REC**, aby wstrzymać nagrywanie. Podczas nagrywania, naciśnij **USB REC**, aby wstrzymać nagrywanie. (Funkcja działa tylko w przypadku radia i urządzeń przenośnych)

Wybór szybkości transmisji i prędkości nagrywania

1. Naciśnij **USB REC** na dłużej niż 3 sekundy.
2. Wybierz szybkość transmisji za pomocą **◀◀/▶▶**.
3. Naciśnij ponownie **USB REC**, aby wybrać prędkość nagrywania.
4. Naciśnij **◀◀/▶▶**, aby wybrać prędkość nagrywania. (Tylko CD)

X1 SPEED

- Podczas nagrywania można słuchać muzyki. (Tylko audio CD)




X2 SPEED

- Można tylko nagrywać plik muzyczny.

5. Naciśnij **USB REC**, aby zakończyć ustawianie.

! Uwaga

- Można sprawdzić na ekranie procentowy postęp nagrywania dla USB. (tylko MP3/WMA CD)
- Podczas nagrywania MP3/ WMA, nie słycać dźwięku.
- Zatrzymanie nagrywania podczas odtwarzania spowoduje, że plik nagrywany w tym czasie zostanie zapisany. (Za wyjątkiem plików MP3/WMA)
- Nie wolno odłączać USB lub urządzenia podczas trwania nagrywania USB. W przeciwnym wypadku może zostać utworzony niekompletny plik.
- Jeśli nagrywanie USB nie działa, na wyświetlaczu pojawi się komunikat "NO USB" (Brak USB), "ERROR" (Błąd), "FULL" (Pełne) lub "NO REC (Nagrywanie niemożliwe).
- Wielofunkcyjne czytniki kart, zewnętrzne dyski HDD, telefony komórkowe nie mogą być używane do nagrywania UBS.
- Można nagrać plik o maksymalnym rozmiarze 512 Mb.
- Nie można zapisać więcej plików niż 999.
- Zapis będzie odbywał się w następujący sposób.

AUDIO CD	MP3/ WMA	Inne źródło*
 CD_REC TRK_001 TRK_002 ⋮	 FILE_REC ABC(File name) DEF(File name) ⋮	 EXT_REC AUDIO_001 AUDIO_002 ⋮

*: FM, PORTABLE i inne tego typu.

BT nie są obsługiwane.

Wykonywanie nieautoryzowanych kopii materiałów chronionych przed kopiowaniem, w tym programów komputerowych, plików, audycji i nagrań dźwiękowych, może stanowić naruszenie praw autorskich i stanowi przestępstwo.

Nie należy wykorzystywać tego sprzętu w tym celu. Zachowaj odpowiedzialność.

**Przestrzegaj
praw autorskich.**

Używanie bezprzewodowej technologii Bluetooth

Informacje o technologii Bluetooth

Bluetooth® to technologia łączności radiowej krótkiego zasięgu.

Zasięg działania wynosi do 10 metrów.

(Dźwięk może zostać przerwany, gdy połączenie jest zakłócone przez inne fale elektryczne lub po połączeniu urządzenia Bluetooth w innych pomieszczeniach).

Podłączanie urządzeń w bezprzewodowej technologii **Bluetooth®** nie wiąże się z opłatami. Telefon obsługujący technologię **Bluetooth®** można obsługiwać kaskadowo, jeśli połączono go za pomocą technologii **Bluetooth®**. Dostępne urządzenia: telefon komórkowy, odtwarzacz MP3, Laptop, PDA.

Profile Bluetooth

W celu korzystania z technologii bezprzewodowej Bluetooth, urządzenia te muszą obsługiwać niektóre profile. To urządzenie jest kompatybilne z następującymi profilami:

A2DP (profil zaawansowanej dystrybucji audio)

Odtwarzanie muzyki z urządzenia Bluetooth

Przed rozpoczęciem procedury parowania należy włączyć funkcję Bluetooth w urządzeniu Bluetooth. Szczegółowe informacje na ten temat można znaleźć w instrukcji obsługi urządzenia Bluetooth. Po zakończeniu operacji parowania nie trzeba jej wykonywać ponownie.

- Wybierz funkcję Bluetooth, naciskając przycisk **FUNCTION** na pilocie lub **FUNC.** na urządzeniu. W okienku wyświetlacza pojawi się komunikat „BT READY”.
- Uruchom urządzenie Bluetooth i wykonaj parowanie. Podczas wyszukiwania tego urządzenia przez urządzenie Bluetooth na ekranie urządzenia Bluetooth może pojawić się lista znalezionych urządzeń w zależności od typu urządzenia Bluetooth. Urządzenie będzie widoczne jako „LG MICRO(XX:XX)”.

! Uwaga

XX:XX to ostatnie cztery znaki adresu BT. Jeśli na przykład adres BT urządzenia to 9C:02:98:4A:F7:08, na urządzeniu wyświetli się „LG MICRO (F7:08)”.

- Wpisz kod PIN.
Kod PIN: 0000
- Kiedy urządzenie zostanie prawidłowo sparowane z urządzeniem Bluetooth, w okienku wyświetlacza pojawią się komunikaty „BT CONN” i „BT PAIR”.

! Uwaga

Sposoby parowania mogą się różnić pomiędzy niektórymi urządzeniami w zależności od typu urządzenia Bluetooth.

- Odtwarzanie muzyki. Aby odtworzyć muzykę zapisaną na urządzeniu Bluetooth, zapoznaj się z instrukcją obsługi tego urządzenia. Poziom głośności zostanie dostosowany zgodnie z poziomem głośności urządzenia Bluetooth.

! Uwaga

- Dźwięk dochodzący z głównego zestawu może być zmniejszony, jeśli głośność na urządzeniu Bluetooth zostanie zwiększona do dwóch trzecich lub więcej.
- Podczas korzystania z funkcji Bluetooth należy wyregulować głośność urządzenia Bluetooth do poziomu odpowiedniego do słuchania.

! Uwaga

- Po wyszukaniu jednostki na urządzeniu z Bluetooth, można dokonać połączenia Bluetooth. Następnie można odtworzyć wybrany plik.
- Dźwięk może być przerwany na skutek zakłócenia połączenia przez inne fale elektroniczne.
- Nie można sterować urządzeniem Bluetooth za pomocą tego urządzenia.
- Parowanie jest ograniczone tylko do jednego urządzenia Bluetooth przypadającego na jedno urządzenie, natomiast parowanie wielu urządzeń nie jest obsługiwane.
- Nawet jeśli odległość pomiędzy urządzeniem Bluetooth a zestawem jest mniejsza niż 10 m, ale pomiędzy nimi znajdują się przeszkody, nie można podłączyć urządzenia Bluetooth.
- W zależności od typu urządzenia, w niektórych przypadkach użycie funkcji Bluetooth może okazać się niemożliwe.
- Można korzystać z połączenia bezprzewodowego do połączenia telefonu, odtwarzacza MP3, notebooka itp.
- Jeżeli Bluetooth nie jest podłączony, w oknie wyświetlacza pojawi się napis „BT READY”.
- Awaria elektryczna w wyniku wykorzystywania tej samej częstotliwości przez urządzenia, takie jak sprzęt medyczny, mikrofalówki lub urządzenia bezprzewodowe sieci LAN, doprowadzi do przerwania połączenia.
- Jeżeli ktoś stanie między urządzeniem Bluetooth i odtwarzaczem i przerwie łączność, połączenie zostanie przerwane.
- Wraz z oddalaniem się urządzenia Bluetooth od urządzenia jakość dźwięku ulega pogorszeniu. Połączenie zostanie rozłączone, kiedy odległość pomiędzy urządzeniem Bluetooth a urządzeniem stanie się większa niż zakres pracy technologii Bluetooth.
- Urządzenie z technologią bezprzewodowa Bluetooth jest rozłączane, jeżeli zostanie wyłączona główna jednostka lub urządzenie zostanie oddalone od niej na odległość większa niż 10m.
- Jeśli urządzenie Bluetooth zostanie rozłączone, należy połączyć je ponownie z urządzeniem.

Korzystanie z aplikacji LG Bluetooth Remote

Informacje o aplikacji LG Bluetooth Remote

Aplikacja LG Bluetooth Remote udostępnia nowe funkcje dla urządzeń. Aby z nich korzystać, należy pobrać i zainstalować darmową aplikację „LG Bluetooth Remote”.

Instalacja aplikacji LG Bluetooth Remote przez witryn Apple App Store lub Google Android Market (Google Play Store)

1. Dotknij ikonę Apple App Store lub Google Android Market (Google Play Store).
2. W pasku wyszukiwania wpisz „LG Bluetooth Remote” i wyszukaj aplikacji.
3. Znajdź na liście wyników wyszukiwania „LG Bluetooth Remote” i dotknij wynik, aby rozpocząć pobieranie aplikacji Bluetooth.
4. Dotknij ikonę, aby zainstalować.
5. Dotknij ikonę, aby pobrać.

! Uwaga

- Urządzenie Bluetooth musi być połączone z Internetem.
- Urządzenie Bluetooth powinno być wyposażone w „Apple App Store” lub „Google Android Market (Google Play Store)”.

Instalacja aplikacji LG Bluetooth Remote za pomocą kodu QR

1. Zainstalować aplikację LG Bluetooth Remote za pomocą kodu QR. Użyć oprogramowania skanującego, aby zeskanować kod QR.
2. Dotknij ikonę, aby zainstalować.
3. Dotknij ikonę, aby pobrać.



! Uwaga

- Urządzenie Bluetooth musi być połączone z Internetem.
- Urządzenie Bluetooth musi być wyposażone w aplikację skanującą kody. Można pobrać z „Google Android Market (Google Play Store)” lub „Apple App Store”.

Aktywacja Bluetooth za pomocą aplikacji LG Bluetooth Remote

Aplikacja LG Bluetooth Remote pomaga połączyć urządzenie obsługujące Bluetooth z urządzeniem.

1. Dotknij ikonę aplikacji LG Bluetooth Remote na ekranie głównym, aby uruchomić aplikację, i przejść do głównego menu.
2. Dotknij [Setting] (Ustawienia) i wybierz żądane urządzenie.
3. Aby uzyskać więcej informacji na temat obsługi, Dotknij [Setting] (Ustawienia) i [Help] (Pomoc).

! Uwaga

- Aplikacja BT będzie dostępna z oprogramowaniem w następujących wersjach:
Android O/S: 2.3.3 (lub nowsza)
iOS O/S: 4.3 (lub nowsza)
- Podczas używania Bluetooth, może okazać się konieczne uruchomienie BT app. Odłącz wcześniej urządzenie Bluetooth, tak aby BT app działała prawidłowo.
- Jeżeli do obsługi używasz aplikacji BT, takie same różnice będą pomiędzy aplikacją BT a dostarczonym pilotem zdalnego sterowania. W takim wypadku należy użyć dostarczonego pilota zdalnego sterowania.
- Jeśli włączysz aplikację BT, a urządzenie Bluetooth jest podłączone, połączenie Bluetooth może zostać przerwane (W procesie tym występują różnice w zależności od systemu operacyjnego smartfona).
- W zależności od urządzenia Bluetooth, aplikacja BT może nie działać.
- Przy włączonej funkcji Bluetooth korzystanie z aplikacji BT może spowodować, że pilot nie będzie działać.
- korzystanie z pilota za pomocą aplikacji BT może spowodować różnice w jego działaniu.
- Działanie aplikacji BT uzależnione jest od systemu operacyjnego smartfona.
- Jeśli urządzenie Bluetooth zostało już połączone z innym urządzeniem, należy najpierw rozłączyć połączenie Bluetooth. Wówczas można sterować odtwarzaczem za pomocą aplikacji BT.
- Nawiązane połączenie może zostać przerwane w przypadku wybrania innej aplikacji lub zmiany ustawienia urządzenia podłączonego za pośrednictwem aplikacji BT. W takim przypadku należy sprawdzić stan połączenia.
- Po połączeniu z aplikacją BT na urządzeniu można odtwarzać muzykę. W tym przypadku ponownie nawiąż połączenie.

Rozwiązywanie problemów

Problem	Rozwiązanie
Brak zasilania.	<ul style="list-style-type: none"> • Podłącz kabel zasilania. • Sprawdź stan, uruchamiając inne urządzenia elektroniczne.
Brak dźwięku.	Naciśnij FUNCTION lub FUNC. i sprawdź wybraną funkcję.
Urządzenie nie rozpoczyna odtwarzania.	<ul style="list-style-type: none"> • Włóż odtwarzalną płytę. • Wyczyść płytę. (patrz strona 29) • Umieść płytę stroną zadrukowaną do góry.
Stacje radiowe nie są odbierane właściwie.	<ul style="list-style-type: none"> • Podłącz dokładnie antenę. • Ręcznie dostroić stację. • Ustaw stacje radiowe – więcej szczegółowych informacji można znaleźć na stronie 17.
Pilot nie działa prawidłowo.	<ul style="list-style-type: none"> • Używaj pilota w odległości do 7 m. • Usuń przeszkodę z drogi pomiędzy pilotem a urządzeniem. • Wymień baterie na nowe.
Zegar nie jest wyświetlany.	Podłącz urządzenie Bluetooth poprzez BT app dla synchronizacji czasu.

4

Rozwiązywanie problemów

Znaki handlowe i licencje




Technologia bezprzewodowa **Bluetooth**[®] jest systemem, który umożliwia łączność radiową pomiędzy urządzeniami elektronicznymi, o maksymalnym zasięgu 10 metrów.

Połączenie poszczególnych urządzeń za pomocą technologii bezprzewodowej **Bluetooth**[®] nie wiąże się z żadnymi opłatami. Telefon obsługujący technologię **Bluetooth**[®] można obsługiwać kaskadowo, jeśli połączono go za pomocą technologii **Bluetooth**[®].

Znak i logo **Bluetooth**[®] są własnością firmy **Bluetooth**[®] SIG, Inc., a użycie tych znaków przez firmę LG Electronics podlega licencji.

Pozostałe znaki towarowe i nazwy handlowe są własnością ich prawowitych właścicieli.

Specyfikacje

Ogólne	
Zasilanie	Patrz główna naklejka.
Pobór mocy	Patrz główna naklejka.
Wymiary (S x W x G)	286 x 135 x 293 mm
Masa netto (około)	3,8 kg
Temperatura robocza	5 °C do 35 °C (41 °F do 95 °F)
Wilgotność robocza	od 5 % do 90 %
Zasilanie z szyny	DC 5 V  500 mA

Wejścia	
PORT. IN	0,5 Vrms (gniazdo stereo 3,5 mm)

Radio	
Zakres strojenia FM	87,5 do 108,0 MHz lub 87,50 do 108,00 MHz

Wzmacniacz	
Tryb stereo	80 W + 80 W
T.H.D	10%

CD	
Charakterystyka częstotliwościowa	30 do 20000 Hz
Stosunek sygnału do szumu	80 dB
Rozpiętość tonalna	80 dB

Głośniki	
Typ	4 głośnik 3-drożne
Impedancja	4 Ω
Wejściowa moc znamionowa	80 W
Maks. moc wejściowa	160 W
Wymiary netto (SxWxG)	132 x 286 x 304 mm
Masa netto (1EA):	4 kg

- Projekt i specyfikacje mogą ulec zmianom bez powiadomienia.

Obsługa urządzenia

Uwagi dotyczące płyt

Korzystanie z płyt

Nigdy nie nalepiać na płytę papieru lub taśmy samoprzylepnej.

Przechowywanie płyt

Po odtworzeniu schować płytę do futerału. Nie narażać płyt na bezpośrednie działanie promieni słonecznych lub źródeł ciepła i nie zostawiać ich w zaparkowanym samochodzie wystawionych na działanie słońca.

Czyszczenie płyt

Nie używać rozpuszczalników takich jak alkohol, benzyna, rozcieńczalniki, czy powszechnie dostępne środki czyszczące lub antystatyczne aerozole służące do czyszczenia starszych płyt winylowych.

Obsługa urządzenia

Wysyłanie urządzenia

Zachować oryginalne opakowanie i materiały pakunkowe. W razie konieczności wysłania urządzenia zapakować ponownie urządzenie, tak jak było zapakowane na początku w celu zapewnienia jak najlepszej ochrony.

Utrzymywanie czystości powierzchni zewnętrznych

Nie używać lotnych cieczy, takich jak środki owadobójcze, w pobliżu urządzenia.

Czyszczenie z dużą siłą może zniszczyć powierzchnię.

Nie pozostawiać przez dłuższy czas produktów gumowych lub plastikowych w kontakcie z urządzeniem.

Czyszczenie urządzenia

Odtwarzacz należy czyścić suchą, miękką szmatką. Jeżeli powierzchnie są mocno zabrudzone, użyć miękkiej szmatki lekko zwilżonej w roztworze delikatnego detergentu. Nie stosować silnych rozpuszczalników, takich jak alkohol, benzen czy rozcieńczalniki, ponieważ mogą uszkodzić powierzchnię urządzenia.

Konserwacja urządzenia

Urządzenie to jest bardzo precyzyjne i zaawansowane technologicznie. Jeżeli soczewki optyczne oraz części napędu płyty są brudne lub zużyte, jakość obrazu może być pogorszona. Szczegółowe informacje można uzyskać w najbliższym autoryzowanym centrum serwisowym.

