



ROMÂNĂ

MANUAL DE UTILIZARE

Microsistem Hi-Fi

Vă rugăm să citiți cu atenție acest manual înainte de a utiliza aparatul și să-l păstrați pentru a-l putea consulta ulterior.

CM2630B (CM2630B, CMS2630FH)



MFL67884229

Informații privind siguranța

1
Să începem

PRECAUTII

RISC DE ELECTROCUTARE
NU DESCHIDEȚI



PRECAUȚII: PENTRU A REDUCE RISCUL DE ELECTROCUTARE, NU SCOATEȚI CAPACUL (SAU PARTEA DIN SPATE). ÎN INTERIOR NU EXISTĂ PIESE CARE POT FI MANIPULATE DE UTILIZATOR. PENTRU LUCRĂRI DE SERVICE ADRESAȚI-VĂ PERSONALULUI CALIFICAT.



Acest fulger cu simbolul săgeții încadrat într-un triunghi echilateral este destinat să alerteze utilizatorul cu privire la prezența unei tensiuni electrice periculoase neizolate în interiorul produsului, care ar putea avea o valoare suficientă pentru a constitui un risc de electrocutare.



Semnul de exclamare încadrat într-un triunghi echilateral este destinat să alerteze utilizatorul cu privire la prezența unor instrucțiuni importante de operare și întreținere (service) în documentația care însoțește produsul.

AVERTISMENT: PENTRU A REDUCE RISCUL DE INCENDIU SAU ELECTROCUTARE, NU EXPUNEȚI ACEST PRODUS INTEMPERIILOR SAU UMEZELII.

AVERTISMENT: Nu instalați acest echipament într-un spațiu restrâns, cum ar fi o bibliotecă sau un element similar.

PRECAUȚII: Nu obstrucționați orificiile de ventilare. A se instala în conformitate cu instrucțiunile producătorului.

Fantele și orificiile din carcasă au rolul de a asigura ventilarea și o funcționare optimă a produsului, precum și de a proteja produsul de supraîncălzire. Orificiile nu trebuie obstrucționate prin așezarea produsului pe un pat, o canapea, o carpetă sau pe o altă suprafață similară. Acest produs nu trebuie încastrat într-un obiect de mobilier, cum ar fi o bibliotecă sau un raft, decât dacă există o ventilație corespunzătoare sau dacă se respectă instrucțiunile producătorului.

PRECAUȚII: Acest produs utilizează un Sistem laser. Pentru a asigura o utilizare corectă a acestui produs, citiți cu atenție acest manual de utilizare și păstrați-l pentru consultări ulterioare. În cazul în care aparatul necesită reparații, contactați un centru service autorizat.

Utilizarea funcțiilor, reglarea sau funcționarea diferită de cea specificată prin acest manual poate cauza expunere periculoasă la radiații. Pentru a preveni expunerea directă la razele laser, nu încercați să deschideți carcasa aparatului.

PRECAUȚII cu privire la cablul de alimentare

Pentru majoritatea aparatelor, se recomandă să fie amplasate pe un circuit dedicat;

Aceasta înseamnă ca un circuit electric să alimenteze doar acest aparat, fără alte prize sau circuite secundare. Consultați pagina de specificații din acest manual de utilizare pentru mai multă siguranță. Nu supraîncărcați prizele. Prizele cu suprasarcină, prizele și cablurile slăbite sau deteriorate, prelungitoarele, cablurile de alimentare uzate, deteriorate sau cu izolația ruptă sunt periculoase. Oricare dintre aceste situații poate provoca electrocutare sau incendiu. Examinați periodic cablul aparatului, iar dacă acesta pare a fi deteriorat, scoateți-l din priză, nu mai utilizați aparatul și înlocuiți cablul cu unul identic, apelând la un service autorizat. Protejați cablul de alimentare împotriva abuzurilor de ordin fizic sau mecanic, cum ar fi răsucirea, formarea de noduri, prinderea la o ușă sau călcarea sa. Acordați o atenție specială ștecărelor, prizelor și punctului în care cablul iese din aparat. Pentru a întrerupe alimentarea cu curent, scoateți ștecărul din priză. Când instalați produsul, asigurați-vă că ștecărul este ușor accesibil.

Acest aparat este echipat cu o baterie sau cu un acumulator portabil.

Modul sigur de a scoate bateriile sau setul de baterii din aparat: Scoateți bateriile sau setul de baterii, urmați pașii în ordinea inversă montării. Pentru a preveni contaminarea mediului și posibilele pericole pentru sănătatea oamenilor și a animalelor, puneți bateria veche în recipientul corespunzător de la punctele de colectare desemnate. Nu aruncați bateriile sau acumulatorul împreună cu deșeurile menajere. Se recomandă să utilizați sistemele locale de rambursare gratuită pentru baterii și acumulatori. Bateria nu trebuie expusă la căldură excesivă, cum ar fi la soare, foc sau similitare.

PRECAUȚII: Aparatul nu trebuie să vină în contact cu apa (picături sau vărsată), iar pe el nu trebuie așezate obiecte pline cu lichide, cum ar fi vase de flori.

Evacuarea aparatului vechi



1. Dacă un produs poartă acest simbol cu o pubeleă tăiată, aceasta înseamnă că produsul respectiv se supune Directivei europene 2002/96/EC.
2. Toate aparatele electrice și electronice vor fi înlăturate separat de deșeurile menajere, prin serviciile speciale de colectare desemnate de autoritățile guvernamentale sau locale.
3. Evacuarea corectă a vechiului aparat va ajuta la preîntâmpinarea unor posibile consecințe negative pentru mediu și pentru sănătatea omului.
4. Pentru mai multe informații detaliate cu privire la evacuarea vechiului aparat, contactați biroul municipal, serviciile de eliminare a deșeurilor sau magazinul de unde ați cumpărat produsul.

Evacuarea bateriilor/acumulatorilor uzați.



1. Dacă simbolul acestei pubele pe roți marcate cu o cruce este atașat la bateriile/acumulatorii produsului dvs., înseamnă că acestea intră sub incidența Directivei europene 2006/66/EC.
2. Acest simbol poate fi asociat cu simboluri de elemente chimice pentru mercur (Hg), cadmiu (Cd) sau plumb (Pb) dacă bateria conține o cantitate mai mare de 0,0005% de mercur, 0,002% de cadmiu sau 0,004% de plumb.
3. Toate bateriile/acumulatorii trebuie eliminate separat de deșeurile menajere municipale prin unități de colectare dedicate, desemnate de guvern sau de autoritățile locale.
4. Eliminarea corectă a vechilor dvs. baterii/acumulatori va ajuta la prevenirea potențialelor consecințe negative asupra mediului înconjurător și sănătății oamenilor.
5. Pentru informații mai detaliate despre eliminarea vechilor dvs. baterii/ acumulatori, contactați biroul local, serviciul de eliminare a deșeurilor sau magazinul de la care ați achiziționat produsul.

CE 0984

Prin prezenta, LG Electronics declară că acest produs/aceste produse respectă principalele cerințe și alte prevederi relevante ale Directivei 1999/5/EC, 2004/108/EC, 2006/95/EC, 2009/125/EC și 2011/65/EU.

Contactați următoarea adresă pentru a obține o copie a DoC (Declarației de conformitate).

Contactați biroul pentru conformitatea acestui produs:

LG Electronics Inc.
EU Representative, Krijgsman 1,
1186 DM Amstelveen, Olanda

- Vă rugăm luați în considerare că acesta NU este un punct de contact al Serviciului Clienți. Pentru Informații Serviciul Clienți, consultați cardul de garanție sau contactați furnizorul de la care ați achiziționat acest produs.

Numai pentru utilizare în interior.

Declarație privind expunerea la radiații RF

Acest echipament trebuie instalat și utilizat păstrând o distanță minimă de 20 cm între radiator și corpul dvs.

LG Bluetooth Remote

Puteți controla acest player cu iPhone-ul sau telefonul Android prin Bluetooth. Acest player și telefonul dvs. trebuie să fie conectate la Bluetooth. Vizitați

"Apple App Store" sau "Google Android Market (Google Play Store)". Și utilizați acest cod QR pentru a căuta aplicația "LG Bluetooth Remote". Pentru mai multe informații, consultați pagina 24.

Cuprins

1 Să începem

- 2 Informații privind siguranța
- 6 Caracteristici unice
- 6 Accesorii
- 7 Cerințe pentru fișierele care pot fi redade
- 8 Telecomandă
- 9 Panoul frontal
- 10 Panoul din spate

2 Conectare

- 11 Conectare boxe
 - 11 – Conectarea boxelor la aparat
- 11 Conectarea antenei
- 12 Conexiune echipament opțional
 - 12 – Conexiune USB
 - 12 – Conexiune PORT. IN
 - 13 – Conexiune PHONES
- 14 Operațiuni de bază
 - 14 – Operații CD/USB
 - 14 – Selectare dosar și un MP3/WMA

3 Funcționarea

- 15 Alte funcții
 - 15 – Redare programată
 - 15 – Ștergerea unui fișier MP3/WMA
 - 16 – Afișarea informațiilor fișierului
 - 16 – Oprirea temporară a sunetului
 - 16 – DEMO
 - 16 – Oprire automată
- 16 Operațiuni la radio
 - 16 – Îmbunătățirea recepției FM slabe
 - 17 – Presetarea posturilor radio
 - 17 – Ștergerea tuturor posturilor salvate
 - 17 – Vedeți informațiile despre un post radio
- 18 Ajustarea sunetului
 - 18 – Setarea modului de sunet
- 19 Setarea ceasului
 - 19 – Folosirea aparatului ca ceas cu alarmă

- 20 – Setarea opțiunii de oprire automată
- 20 – Reostat
- 20 Funcții avansate
 - 20 – Înregistrare pe USB
 - 20 – Pentru a selecta rata de eșantionare și viteza la înregistrare
- 22 Utilizarea unei tehnologii fără fir Bluetooth
 - 22 – Pentru a asculta muzică de la un dispozitiv Bluetooth
- 24 Utilizarea aplicației "LG Bluetooth Remote"

4 Depanarea

- 26 Depanarea

5 Anexă

- 27 Mărci comerciale și licențe
- 28 Specificații
- 29 Întreținere
 - 29 – Observații cu privire la discuri
 - 29 – Manevrarea aparatului

1

2

3

4

5

Caracteristici unice

Înregistrare USB directă

Înregistrează muzică pe dispozitivul USB.

Intrare Portabil

Ascultă muzică de pe dispozitivul dvs. portabil. (MP3, notebook etc.)

Temporizator

Setează alarma să pornească la ora pe care o doriți.

Bluetooth®

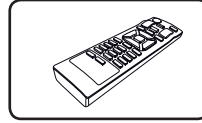
Redă muzica salvată pe dispozitivul dumneavoastră Bluetooth.

Timp de sincronizare

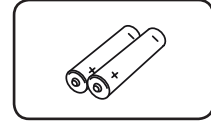
Setează ceasul aparatului automat folosind aparatele voastre iPod/iPhone și Bluetooth. (Aplicația LG Bluetooth Remote)

Accesorii

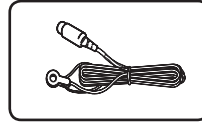
Verificați și identificați accesoriile livrate.



Telecomandă (1)



Baterie (2)



Antenă FM (1)

Cerințe pentru fișierele care pot fi redate

Fișier muzică necesar MP3/WMA

Compatibilitatea fișierului MP3/WMA cu acest aparat este limitată după cum urmează:

- Frecvență de eșalonare: între 8 și 48kHz(MP3), între 8 și 48kHz(WMA)
- Rata de eșantionare : în limitele a 8-320 kbps (MP3), 40-192 kbps (WMA)
- Număr maxim de fișiere : Sub 999
- Extensie fișiere: “.mp3”/ “.wma”
- Format fișier CD-ROM : ISO9660/ JOLIET
- Trebuie să setați opțiunea de format al discului pe [Mastered] pentru ca discurile să fie compatibile cu playerele LG, atunci când formatați discuri reinscriptibile. Când setați opțiunea pe Sistem live (Live File System), nu o puteți utiliza pe un player LG. (Mastered/Live File System: sistem de format al discului pentru Windows Vista)

Dispozitive USB compatibile

- MP3 Player : MP3 player tip Flash.
- USB Flash Drive : Dispozitive care sunt compatibile cu USB2.0 sau USB1.1.
- Funcția USB a acestui aparat nu suportă toate dispozitivele USB.

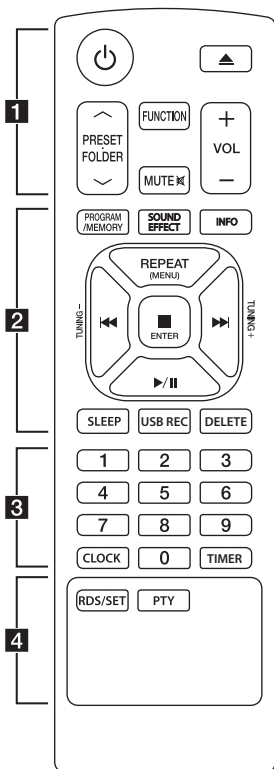
Cerințe pentru dispozitivele USB

- Aparatele care necesită o instalare suplimentară a programelor în momentul conectării acestora la un calculator nu sunt compatibile.
- Nu scoateți dispozitivul USB în timpul funcționării sale.
- Pentru USB cu capacitate mare, căutarea poate dura mai mult de câteva minute.
- Pentru a preveni pierderea datelor, salvați toate datele.
- Dacă folosiți o extensie de cablu USB sau USB hub , este posibil ca dispozitivele USB să nu fie recunoscute.
- Un dispozitiv utilizând sistemul de fișiere NTFS nu este acceptat. (Este suportat numai sistemul de fișiere FAT (16/32)).
- Acest aparat nu este compatibil dacă numărul total de fișiere este de 1.000 sau mai mare .
- Discurile HDD externe, cititoarele de card, dispozitivele cu blocare sau dispozitivele USB de tip hard, telefoanele mobile nu sunt suportate.
- Portul USB al aparatului nu poate fi conectat la PC. Unitatea nu poate fi folosită ca dispozitiv de stocare.
- Unele USB-uri pot fi incompatibile cu acest aparat.

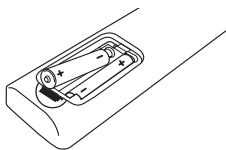
Telecomandă

1

Să începem



Instalarea bateriilor



Îndepărtați capacul bateriilor din spatele telecomenzii și introduceți două baterii (tip AAA) cu \oplus și \ominus potrivite corect.

..... **1**

⏻ (Buton pornire/oprire): Comută aparatul pe deschis (ON) sau pe închis (OFF).

⏮ (Deschis/Închis) : Ejectează CD-ul din suportul de disc.

PRESET FOLDER \wedge / \vee :

- Caută un folder cu fișiere MP3/WMA. Când este redat un CD/USB care conține fișiere MP3/WMA în câteva foldere, apăsați **PRESET FOLDER \wedge / \vee** pentru a selecta folderul pe care doriți să-l redați.

- Alege un număr prestabilit pentru un post radio.

FUNCTION: Selectează funcția și sursa de intrare.

MUTE \boxtimes : Anulează sunetul.

VOL +/- : Reglează volumul difuzoarelor

..... **2**

PROGRAM/MEMORY :

- Memorează posturile radio. Creează o listă de redare pe care doriți să o ascultați.

SOUND EFFECT : Alege setările sunetului.

INFO : Fișierele MP3 deseori au tag ID3. Tag-ul oferă informațiile legate de Titlu, Artist, Album sau Timp.

REPEAT (MENU) : Redă piesele/ fișierele dumneavoastră în mod repetat sau aleatoriu.

⏮/**⏭** (Salt/Căutare) :

- Salt rapid înapoi sau înainte.
- Caută o secțiune dintr-o piesă/ dintr-un fișier

TUNING +/- :

Selectează posturile radio.

■ENTER :

- Oprește redarea sau înregistrarea.
- Anulează funcția DELETE.
- Confirmă ora și setarea alarmei.
▶/|| (Redare/Pauză) :

- Pornește sau întrerupe redarea.
- Pornește sau întrerupe redarea.

SLEEP : Setează sistemul să se închidă automat la o anumită oră.(Reostat: Ecranul afișajului va fi iluminat pe jumătate)

USB REC : Începe înregistrarea

DELETE : Șterge fișierele MP3/WMA. (numai USB)

..... **3**

Butoane numerice 0 la 9 :

Selectează piesele numerotate, fișierele sau numerele predefinite.

CLOCK : Setează ora și verifică ceasul.

TIMER : Folosirea playerului dumneavoastră ca ceas cu alarmă.

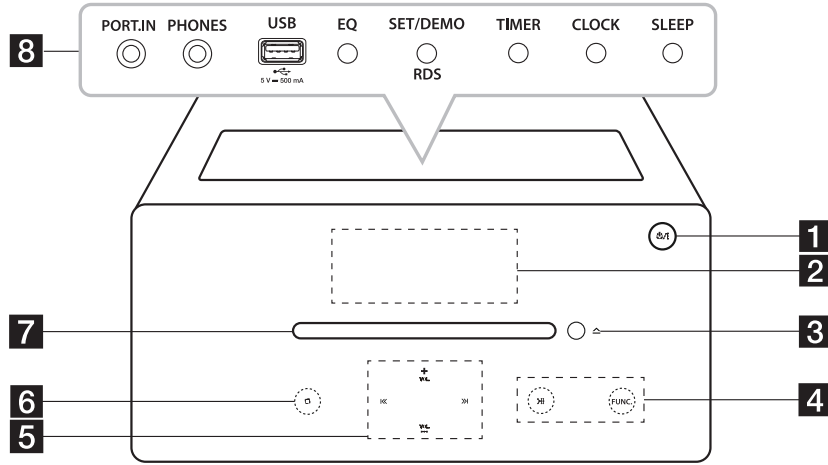
..... **4**

RDS/SET :

- RDS (Radio Data System)
- Confirmă ora și setarea alarmei.

PTY : Caută posturile radio după tipul lor.

Panoul frontal



1
Să începem

1 (Buton pornire/oprire)
Comută aparatul pe deschis (ON) sau pe închis (OFF).

2 Fereastra de afișaj

3 (Inserare/Ejectare)
Introduce sau ejectează Cd-ul.

4 (Redare/Pauză)
- Pornește și oprește redarea.
- Selectează Stereo/Mono.

FUNC.

Selectează funcția și sursa de intrare.

5 (Salt/Căutare)
- Căutare înainte sau înapoi.
- Salt la piesa/fișierul anterior/următor.

VOL.+/-

Reglează nivelul volumului.

6 (Stop)
- Oprește redarea sau înregistrarea..
- Anulează funcția DELETE.

7 Suportul de disc
introducere disc.

• Folosiți butoanele de sus după ce deschideți capacul.

8 PORT.IN

Redare muzică din aparatul dumneavoastră portabil.

PHONES

Redare muzică prin căști.
(3.5 mm)

USB Port

Redă și înregistrează fișierele audio prin conectare la un dispozitiv USB.

EQ

Alege setările sunetului.

SET/DEMO/RDS

- Confirmă setarea..
- Demonstrează fiecare funcție.
- RDS (Radio Data System)

TIMER

Folosirea playerului dumneavoastră ca ceas cu alarmă.

CLOCK

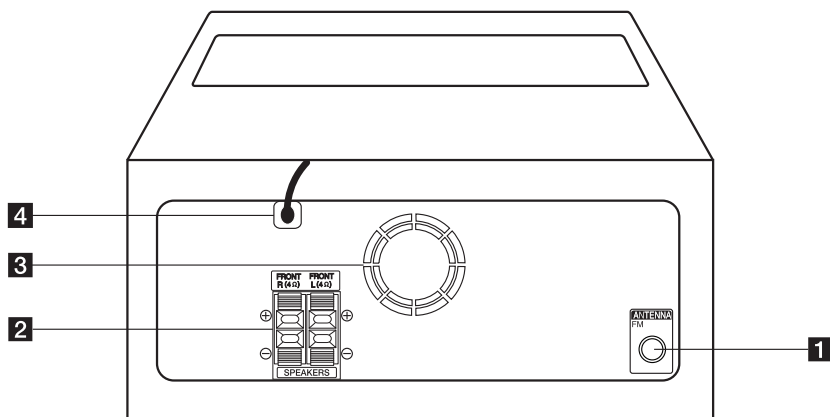
Setează ceasul și verifică ora.

SLEEP

Setează sistemul să se închidă automat la o anumită oră.

(Reostat: Ecranul afișajului va fi iluminat pe jumătate).

Panoul din spate



- 1** ANTENNA FM
Conectează o antenă FM cu fir.
- 2** Bornă **SPEAKERS (R/L)**
- 3** Ventilator de răcire
- 4** Cablu alimentare

Precauție

Atenție la utilizarea butoanelor tactile.

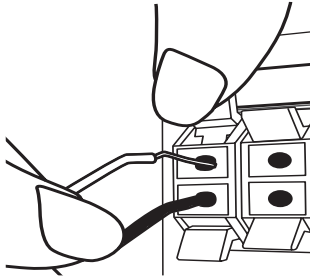
- Folosiți butoanele tactile numai cu mâinile uscate și curate.
 - Într-un mediu umed, ștergeți orice urmă de umezeală de pe butoanele tactile înainte de a le folosi.
- Nu apăsați cu putere butoanele tactile pentru a le folosi.
 - Dacă folosiți o putere prea mare, puteți avaria senzorul butoanelor tactile.
- Atingeți butonul dorit pentru funcționare pentru a utiliza corect funcția.
- Aveți grijă să nu atingeți butoanele tactile cu materiale conducătoare, cum ar fi obiecte metalice. Poate cauza defectiuni.

Conectare boxe

Conectarea boxelor la aparat

Pentru a conecta cablul la aparat, apăsați fiecare clapetă de plastic pentru a deschide bornele de conectare de pe aparat. Introduceți firul și eliberați clapeta.

Conectați firul negru la borna marcată -(minus) și celălalt capăt la borna marcată cu +(plus).



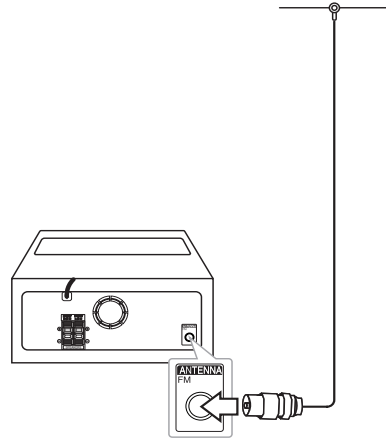
! Precauție

Boxele conțin componente magnetice și pot apărea neregularități cromatice pe ecranul televizorului sau pe monitorul calculatorului. Vă rugăm să folosiți boxe departe de ecranul televizorului sau monitorul calculatorului.

Culoare	Poziție
Roșu	Dreapta față
Alb	Stânga față

Conectarea antenei

Conectați antena cu fir FM la conectorul ANTENNA FM.



! Notă

Asigurați-vă că ați extins complet antena cu cablu FM.

2

Conectare

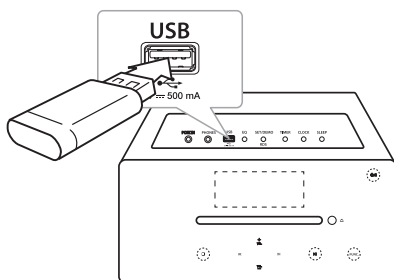
Conexiune echipament opțional

2

Conectare

Conexiune USB

Conectați portul USB al unei memorii USB (sau MP3 player etc.) la fanta USB a dispozitivului.



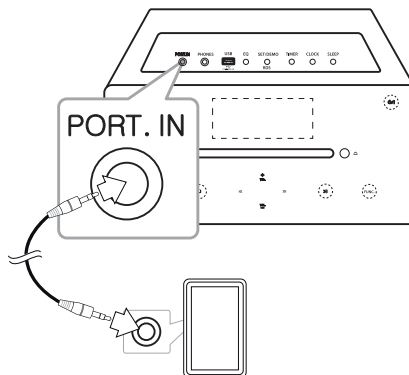
! Notă

Scoaterea dispozitivului USB din unitate

1. Alegeți un alt mod sau funcție sau apăsați **ENTER** sau **□** de două ori.
2. Scoateți dispozitivul USB din unitate.

Conexiune PORT. IN

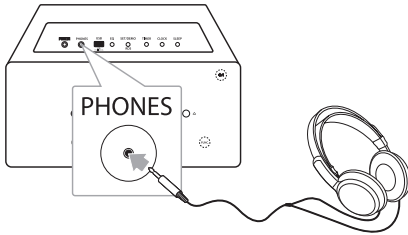
Aparatul poate fi folosit pentru redarea muzicii de pe aparate externe. (Cablul portabil nu este furnizat cu acest aparat ca accesoriu.)



1. Conectați dispozitivul extern la **PORT. IN** al unității.
2. Porniți aparatul apăsând **⏻** sau **⏻/|**.
3. Selectați funcția **PORTABLE** apăsând **FUNCTION** sau **FUNC.**
4. Porniți dispozitivul extern și începeți redarea.

Conexiune PHONES

Conectați o pereche de căști stereo (Ø mufă căști 3,5 mm) la mufa PHONES a aparatului pentru redare privată. (Căștile nu sunt furnizate ca accesoriu al acestui aparat).



! Notă

Nu veți auzi niciun sunet din difuzoare, cât timp mufa căștilor este introdusă în mufa PHONES.

Operațiuni de bază

Operații CD/USB

1. Introduceți un Cd apăsând **▲** sau conectați dispozitivul USB la portul USB.
2. Selectați funcția CD sau USB apăsând **FUNCTION** pe telecomandă sau **FUNC.** pe aparat.
3. Selectați piesa/fișierul pe care doriți să îl redați apăsând **◀◀/▶▶** pe telecomandă sau **◀◀/▶▶** pe aparat.

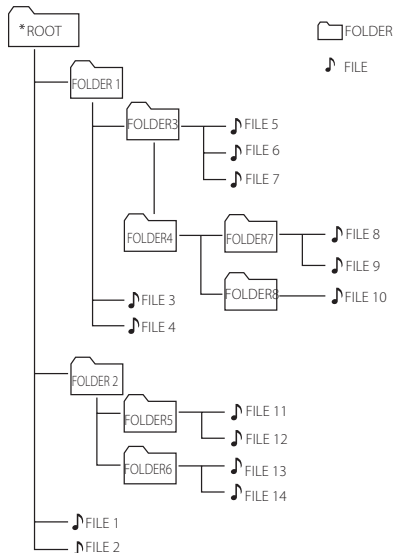
Pentru	Procedați astfel
Oprire	Apăsați ■ENTER sau □ .
Redare	Apăsați ▶/ sau > .
Pauză	În timpul redării, apăsați ▶/ sau > .
Salt la piesa/ fișierul următor/ anterior	În timpul redării apăsați ▶▶ sau >> pentru a merge la piesa/ fișierul următor. Redare mai scurtă de 2 secunde, apăsați ◀◀ sau ◀◀ pentru a merge la piesa/ fișierul anterior. Redare după 3 secunde, apăsați ◀◀◀ sau ◀◀◀ pentru a merge la începutul piesei/ fișierului.
Căutarea unei secțiuni dintr-o piesă/ fișier	Apăsați lung ◀◀/▶▶ sau ◀◀/▶▶ în timpul redării și apoi eliberați tasta la punctul în care doriți să redați.
Căutarea unei secțiuni dintr-un folder	Apăsați PRESET FOLDER ▲/▼ pe telecomandă.
Redare repetată sau în ordine aleatorie	Apăsați REPEAT(MENU) pe telecomandă în mod repetat, ecranul afișajului se va schimba în ordinea următoare, RPT1 -> RPT DIR (doar MP3/ WMA) -> RPT ALL -> RANDOM -> OFF

Selectare dosar și un MP3/ WMA

1. Apăsați repetat **PRESET FOLDER ▲/▼** de pe telecomandă până când apare dosarul dorit.
2. Apăsați **▶/||** pentru a reda. Primul fișier din dosar va fi redat. (În timpul redării, dacă selectați dosarul pe care doriți să îl redați, acest pas nu este necesar.)

! Notă

- Dosare/Fișiere USB sunt recunoscute ca mai jos



- Dacă dosarul nu conține nici un fișier, acesta nu va fi listat
- Dosarele vor fi prezentate în ordinea următoare;
ROOT → FOLDER1 → FOLDER3 → FOLDER7 → FOLDER8 → FOLDER5 → FOLDER6
- Fișierele vor fi redat unul după altul de la **FILE 1** la **FILE 14**.
- Fișiere și dosarele vor fi prezentate în ordinea înregistrării și pot fi prezentate diferit în funcție de circumstanțele de înregistrare.
- *ROOT: Primul ecran pe care îl puteți vedea când un calculator recunoaște USB-ul va fi "ROOT"
- DTS nu este acceptat. În cazul formatului audio DTS, nu există redare audio.

Alte funcții

Redare programată

Funcția program vă permite să stocați piesele/ fișierele preferate de la orice disc sau dispozitiv USB.

Un program poate să conțină 20 de piese/fișiere.

1. Introduceți un CD sau conectați USB-ul dumneavoastră și așteptați să fie citit.
2. Apăsați **PROGRAM/MEMORY** de pe telecomandă în modul oprit.
3. Apăsați **◀◀/▶▶** sau **|◀/▶|** pentru a selecta piesa/fișierul următor.
4. Apăsați din nou **PROGRAM/MEMORY** pentru a salva și selecta piesa/fișierul următor.
5. Apăsați **▶/||** sau **>||** pentru a reda piesele/ fișierele programate de muzică.
6. Pentru a șterge selecția, apăsați lung **■ENTER** sau **□**.

! Notă

Aceste programe sunt de asemenea șterse când discul sau dispozitivul USB este îndepărtat, aparatul este oprit sau funcția este schimbată cu alta.

Ștergerea unui fișier MP3/WMA

Puteți șterge un fișier, dosar sau să formatați apăsând **DELETE** pe telecomandă. Această funcție este validă numai dacă aparatul este oprit. (numai USB)

1. - Selectați fișierul pe care doriți să îl ștergeți folosind **◀◀/▶▶** sau **|◀/▶|**. Și apăsați **DELETE**.

-Selectați dosarul pe care doriți să îl ștergeți apăsând **PRESET FOLDER ▲/▼** pe telecomandă. Apoi apăsați **DELETE**.

-Apăsați lung **DELETE** pentru a formata dispozitivul USB.

sau

Apăsați în mod repetat butonul **DELETE** în timp ce este căutat fișierul.

Afișajul se va schimba în ordinea următoare.

- DEL FILE? : Șterge fișiere
- DEL FOLDER : Șterge dosare-
- FORMAT? : Formatează USB-ul

2. Pentru a șterge un fișier/dosar sau pentru a formata, apăsați **▶/||** sau **>||**.
3. Dacă doriți să părăsiți modul actual, apăsați **■ ENTER** sau **□**.

! Precauție

- Nu scoateți dispozitivul USB în timpul funcționării. (redare, ștergere, etc.)
- Pentru a se preveni pierderea de date se recomandă crearea cu regularitate a unei copii de rezervă
- În funcție de statutul dispozitivului USB, s-ar putea ca funcția de ștergere să nu fie sprijinită. (blocare, etc.)

Afișarea informațiilor fișierului

În timpul redării unui fișier MP3 care conține informații, puteți afișa informațiile apăsând **INFO** pe telecomandă.

Oprirea temporară a sunetului

Apăsați butonul **MUTE** pe telecomandă pentru a opri temporar sunetul.

Puteți opri sunetul pentru a răspunde de exemplu la telefon. Simbolul mut "☒" va fi afișat pe ecranul afișajului. Pentru a anula funcția Mut, apăsați **MUTE** din nou sau reglați nivelul volumului apăsând **VOL+/-**.

DEMO

În starea oprit, apăsați **SET/DEMO/RDS** pe aparat o dată. Aparatul va porni și va afișa fiecare din funcțiile sale pe ecranul afișajului. Pentru a anula funcția DEMO, apăsați din nou **SET/DEMO/RDS**.

Oprire automată

Dacă unitatea centrală nu este conectată la un aparat extern și nu este utilizată timp de 25 de minute, această unitate se va opri automat pentru a economisi energia electrică. Asemeni se manifestă acest aparat după șase ore de la conectarea cu unitatea principală la un alt dispozitiv prin intermediul unui cablu de intrare analog.

Operațiuni la radio

Pentru a asculta radio

1. Apăsați **FUNCTION** sau **FUNC.** până când FM va fi afișat pe ecranul afișajului. Ultimul post va fi recepționat.
2. Reglaj auto: Apăsați lung **TUNING -/+** pe telecomandă pentru aproximativ 2 secunde până când indicatorul frecvenței începe să se schimbe, apoi eliberați tasta. Căutarea se oprește când aparatul prinde un post.
Căutare manuală: Apăsați **TUNING -/+** în mod repetat.
3. Ajustați volumul apăsând pe **VOL+/-**.

Îmbunătățirea recepției FM slabe

Apăsați **▶/||** sau **>||**. Aceasta va schimba acordul din stereo în mono. Apoi, semnalul va fi mai bun decât înainte.

Presetarea posturilor radio

Puteți avea 50 posturi prestabilite pentru FM. Înainte de a căuta un post, asigurați-vă că ați redus volumul.

1. Apăsați **FUNCTION** sau **FUNC.** până când FM va fi afișat pe ecranul afișajului.
2. Selectați frecvența dorită apăsând **TUNING -/+**.
3. Apăsați **PROGRAM/MEMORY** pe telecomandă. Un număr prestabilit va lumina intermitent pe fereastra de afișaj.
4. Apăsați **PRESETFOLDER ^/V** pe telecomandă pentru a selecta numărul prestabilit dorit.
5. Apăsați **PROGRAM/MEMORY**. Postul este memorat.
6. Repetați pașii 2-5 pentru a memora alte posturi.
7. Pentru a asculta un post predefinit, apăsați **PRESETFOLDER ^/V**.

Ștergerea tuturor posturilor salvate

1. Apăsați lung **PROGRAM/MEMORY** pe telecomandă timp de 2 secunde. "ERASE ALL" va lumina intermitent ecranul afișajului.
2. Apăsați **PROGRAM/MEMORY** pentru a șterge toate posturile radio salvate.

Vedeți informațiile despre un post radio

Tunerul FM este prevăzut cu caracteristica RDS (Radio Data System). Aceasta arată informațiile despre postul radio pe care îl ascultați. Apăsați **RDS/SET** pe telecomandă în mod repetat pentru a parcurge diferitele tipuri de date.

PS	(Denumire serviciu program) Numele canalului va fi afișat pe ecran
PTY	(Recunoaștere tip program) Tipul programului (de ex. Jazz sau știri) va fi afișat pe ecran.
RT	(Radio text) Un mesaj text conține informații speciale de la postul care emite. Acest text se poate derula pe afișaj.
CT	(Ora stabilită de post) Acesta indică ora și data stabilite de post.

Puteți căuta posturile radio după tipul programului apăsând pe **RDS/SET**. Afișajul va prezenta ultimul PTY utilizat. Apăsați pe **PTY** o dată sau de mai multe ori pentru a selecta tipul preferat de program. Apăsați lung **TUNING -/+**. Receptorul va scana automat. Când un post este găsit, căutarea se va opri.

Ajustarea sunetului

Setarea modului de sunet

Acest sistem dispune de un număr de câmpuri de sunet pre-programate. Puteți selecta modul de sunet dorit folosind **SOUND EFFECT** sau **EQ**.

Elementele afișate pentru Egalizator pot fi diferite în funcție de sursele sunetului și de efecte.

3

Funcționarea

Pe ecran	Descriere
NATURAL	Puteți beneficia de un sunet plăcut și natural.
AUTO EQ	Setează egalizorul de sunet pe un mod care este foarte similar cu genul inclus în informațiile MP3 ID3 Tag ale fișierelor muzică.
POP CLASSIC JAZZ ROCK	Acest program îi conferă sunetului o atmosferă entuziastă, dându-vă senzația că vă aflați la un adevărat concert rock, pop, jazz sau clasic.
MP3 -- OPT	Această funcție este optimizată pentru fișiere MP3 comprimabile. Îmbunătățește sunetul înaltelor.
BASS BLAST (BASS)	Întărește efectul frecvențelor joase, înalte și cele de ambianță.
LOUDNESS	Îmbunătățește sunetul bass-ului și al înaltelor.
BYPASS	Puteți beneficia de sunet fără efect egalizator.

! Notă

Este posibil să fie necesară resetarea modului de ambianță, după schimbarea intrării, uneori chiar și după schimbarea fișierului / piesei audio.

Setarea ceasului

Există 2 modalități de setare a orei.

• Setarea ceasului prin conectarea aplicației BT.

Setați ora dorită pe dispozitivul Bluetooth și conectați dispozitivul Bluetooth cu unitatea dvs. prin intermediul aplicației BT. Apoi setările orei de pe ecranul de afișaj vor fi sincronizate cu dispozitivul Bluetooth automat.

• Setarea orei prin apăsarea butoanelor

1. Porniți aparatul.
2. Apăsați lung **CLOCK**.
3. Alegeți modul orei apăsând **◀◀/▶▶**.
- 12:00 (pentru afișare separată AM și PM), fie 0:00 (pentru afișarea orei în format de 24 ore)
4. Apăsați **RDS/SET** sau **SET/DEMO/RDS** pentru a confirma alegerea.
5. Selectarea orelor apăsând **◀◀/▶▶**.
6. Apăsați **RDS/SET** sau **SET/DEMO/RDS**.
7. Selectați minutele apăsând **◀◀/▶▶**.
8. Apăsați **RDS/SET** sau **SET/DEMO/RDS**.
9. Dacă doriți să resetați ora, apăsați lung **CLOCK**. Apoi repetați pașii 3-8.

Folosirea aparatului ca ceas cu alarmă

1. Porniți aparatul.
2. Apăsați lung **TIMER** pe telecomandă pentru a seta funcția alarmă.
3. Sursa sunetului de alarmă va lumina intermitent. În timp ce fiecare sursă de sunet luminează intermitent, selectați una prin apăsarea butonului **RDS/SET** sau **SET/DEMO/RDS**.
4. Va lumina intermitent „ON TIME”. Este ora la care doriți pornirea unității. Apăsați **◀◀/▶▶** pentru a schimba ora și minutele și apăsați **RDS/SET** sau **SET/DEMO/RDS** pentru a salva.
5. Va ilumina intermitent „OFF TIME”. Este ora la care doriți oprirea unității. Apăsați **◀◀/▶▶** pentru a schimba ora și minutele și apăsați **RDS/SET** sau **SET/DEMO/RDS** pentru a salva.
6. Setarea volumului va lumina intermitent. Apăsați **◀◀/▶▶** pentru a schimba ora și minutele și apăsați **RDS/SET** sau **SET/DEMO/RDS** pentru a salva.
7. Apăsați butonul **TIMER** pentru a verifica informațiile despre alarmă.
8. Dacă doriți să resetați ora, apăsați lung **TIMER**. Apoi repetați pașii 3-6.

! Notă

- Dacă deconectați cablul de la o ieșire, opțiunea de ceas pe care ați stabilit-o nu va fi înregistrată.
- Dacă sincronizați aparatul cu cel BT pentru ceas folosind aplicația BT, puteți seta ora în format 12 ore (ex – PM 11:00) sau 24 ore (ex – 23:00). (Numai pentru Android O/S)
- Dacă setați ora, puteți verifica ceasul apăsând **CLOCK** chiar dacă aparatul este oprit.
- Dacă setați ceasul și alarma, puteți verifica informațiile de setare apăsând **TIMER** chiar și când playerul este oprit. Apoi această funcție va funcționa în fiecare zi.
- Funcția alarmă funcționează doar când unitatea este oprită.
- Când alarma sună, o puteți dezactiva apăsând **⏻/|** sau **⏻**.

Setarea opțiunii de oprire automată

Apăsați **SLEEP** în mod repetat pentru a selecta timpul de întârziere între 10 și 180 minute. După trecerea timpului respectiv, aparatul se va opri. (Puteți vedea următoarea ordine, 180 -> 150 -> 120 -> 90 -> 80 -> 70 -> 60 -> 50 -> 40 -> 30 -> 20 -> 10)

Pentru a anula funcția de oprire automată, apăsați **SLEEP** în mod repetat până când ecranul afișajului se luminează.

! Notă

- Apăsați **SLEEP**. Pe display apare timpul rămas.
- Funcția de oprire automată va funcționa după reostat.

Reostat

Apăsați **SLEEP** o dată. Fereastra de afișaj se va întuneca pe jumătate. Pentru a o anula, apăsați **SLEEP** în mod repetat până ce se aprinde fereastra de afișaj.

Funcții avansate

Înregistrare pe USB

1. Conectați dispozitivul USB la aparat.
2. Selectați o funcție apăsând **FUNCTION** sau **FUNC.**

Înregistrarea unei piese/fișier - Puteți înregistra o piesă/fișier pe USB în timp ce redați fișierul dorit. Înregistrarea tuturor pieselor/fișierelor - Puteți înregistra pe USB piese/fișiere în starea oprită. Înregistrarea unei liste de programe - După ce ați realizat o listă de programe, puteți să o înregistrați pe USB. (Consultați pagina 15).

3. Porniți înregistrarea apăsând **USB REC** pe telecomandă.
4. Pentru a opri înregistrarea, apăsați **■ENTER**.

Înteruperea înregistrării

În timpul înregistrării, apăsați **USB REC** pentru a opri înregistrarea. Apăsați din nou butonul pentru a reîncepe înregistrarea. (Numai Radio/Funcție portabilă)

Pentru a selecta rata de eșantionare și viteza la înregistrare

1. Apăsați **USB REC** mai mult de 3 secunde.
2. Folosiți **◀◀/▶▶** pentru a selecta rata de eșantionare.
3. Apăsați din nou **USB REC** pentru a selecta viteza de înregistrare.
4. Apăsați **◀◀/▶▶** pentru a selecta viteza dorită de înregistrare. (Numai funcția CD)

X1 SPEED

- Puteți asculta muzica în timp ce o înregistrați. (Numai AUDIO CD).




X2 SPEED

- Puteți doar să înregistrați fișierul cu muzică.

5. Apăsați **USB REC** pentru a finaliza setarea.

! Notă

- Puteți verifica în fereastra de afișaj procentul de înregistrare pentru înregistrare USB în timpul înregistrării. (Doar MP3/CD WMA)
- În timpul înregistrării MP3/ WMA, nu există sunet.
- Când opriți înregistrarea în timpul redării, va fi stocat fișierul înregistrat la momentul respectiv (Exceptând fișierele MP3/WMA)
- Nu scoateți dispozitivul USB și nu opriți aparatul în timpul înregistrării pe USB. În caz contrar, poate fi creat un fișier incomplet, care nu este șters din PC.
- Dacă înregistrarea USB nu funcționează, un mesaj ca "NO USB", "ERROR", "FULL" sau "NO REC" este vizibil pe ecranul afișajului.
- Pentru înregistrare USB nu poate fi folosit un cititor multimediu, un HDD extern și nici un telefon mobil.
- Dacă faceți o înregistrare pentru o perioadă lungă, se înregistrează un fișier de aproximativ 512 Mbytes.
- Nu puteți stoca în memorie mai mult de 999 fișiere.
- Va fi stocat după cum urmează.

Audio CD	MP3/ WMA	Altă sursă*
 CD_REC TRK_001 TRK_002 ⋮	 FILE_REC ABC(File name) DEF(File name) ⋮	 EXT_REC AUDIO_001 AUDIO_002 ⋮

* : FM, PORTABLE și asemănător.

BT nu sunt suportate.

Realizarea copiilor neautorizate ale materialelor protejate de drepturile de autor, inclusiv programele de calculator, fișierele, redarea și înregistrarea audio, pot fi o încălcare a drepturilor de autor și constituie infracțiuni. Acest echipament nu trebuie utilizat în asemenea scop.

Fiți responsabili.

Respectați drepturile de autor.

Utilizarea unei tehnologii fără fir Bluetooth

Despre Bluetooth

Bluetooth® este o tehnologie de comunicare fără fir pentru conectarea cu rază scurtă.

Raza disponibilă este de aproximativ 10 metri.

(Sunetul poate fi întrerupt când conexiunea interferează cu alte unde electrice sau când vă conectați Bluetooth-ul în alte încăperi.)

Conectarea aparatelor individuale la o tehnologie fără fir **Bluetooth®** nu implică nicio schimbare.

Un telefon mobil cu tehnologia **Bluetooth®** fără fir poate fi operat prin Cascade dacă acea conexiune a fost realizată prin tehnologia wireless **Bluetooth®**.

Aparate disponibile: telefon mobil, MP3, laptop, PDA.

Profiluri Bluetooth

Pentru a utiliza tehnologia Bluetooth fără fir, dispozitivele trebuie să fie capabile să interpreteze anumite profiluri. Această unitate este compatibilă cu următorul profil.

A2DP (Advanced Audio Distribution Profile)

Pentru a asculta muzică de la un dispozitiv Bluetooth

Înainte de a începe procedura de conectare, asigurați-vă că funcția Bluetooth este activată în aparatul dvs. Bluetooth. Consultați manualul de utilizare al dispozitivului Bluetooth. O dată ce se realizează operațiunea de conectare, nu mai este nevoie să o efectuați din nou.

1. Selectați funcția Bluetooth folosind **FUNCTION** pe telecomandă sau **FUNC.** pe aparat. "BT READY" apare pe ecranul afișajului.
2. Funcționarea dispozitivului Bluetooth și efectuarea operațiunii de conectare. Atunci când căutați acest aparat cu dispozitivul Bluetooth, o listă de dispozitive găsite poate apărea pe afișajul dispozitivului Bluetooth în funcție de tipul de dispozitiv Bluetooth. Unitatea dvs. apare ca "LG MICRO (XX:XX)".

! Notă

XX:XX înseamnă ultimele patru cifre ale adresei BT. De exemplu, dacă aparatul dvs. are o adresă BT de genul 9C:02:98:4A:F7:08, veți vedea "LG MICRO (F7:08)" pe dispozitivul Bluetooth.

3. Introduceți codul PIN:
Cod PIN: 0000
4. Când acest aparat este conectat cu succes la dispozitivul dvs. Bluetooth, "BT CONN" și "BT PAIR" apar pe ecranul afișajului.

! Notă

În funcție de tipul de dispozitiv Bluetooth, unele dispozitive au un mod diferit de coordonare.

5. Redarea muzicii.

Pentru a reda muzică de pe dispozitivul dvs. Bluetooth, consultați manualul de utilizare al dispozitivului Bluetooth. În funcție de nivelul volumului dispozitivului Bluetooth, va fi reglat nivelul volumului de pe Bluetooth.

! Notă

- Sunetul de la unitatea principală poate fi distorsionat dacă ridicați volumul dispozitivului Bluetooth cu până la două treimi sau mai mult.
- Atunci când utilizați funcția Bluetooth, reglați volumul dispozitivului Bluetooth la un nivel adecvat pentru a asculta.

! Notă

- După ce ați căutat acest aparat pe dispozitivul dvs. Bluetooth, conectați dispozitivul dvs. Bluetooth la unitate. Apoi redați fișierul dorit.
- Sunetul poate fi întrerupt în cazul în care există interferențe cu la alte aparate electronice.
- Nu puteți controla dispozitivul Bluetooth cu acest aparat.
- Conectarea este limitată la un dispozitiv Bluetooth pe o unitate și multi-conectarea nu este acceptată.
- Deși distanța dintre Bluetooth și set este mai mică de 10 m, există obstacole între cele două, și dispozitivul Bluetooth nu poate fi conectat.
- În funcție de tipul de dispozitiv, este posibil să nu puteți utiliza funcția Bluetooth.
- Vă puteți bucura de sistemul fără fir, folosind telefonul, MP3-ul, notebook-ul, etc.
- Atunci când Bluetooth-ul nu este conectat, "BT READY" apare pe afișaj.
- Conectarea va fi deconectată când apar defecțiuni electrice din cauza dispozitivelor ce folosesc aceeași frecvență, cum ar fi echipamente medicale, microunde sau dispozitive fără fir LAN.
- Conectarea va fi deconectată când cineva întrerupe comunicarea dintre dispozitivul Bluetooth și player.
- Dacă distanța dintre Bluetooth și unitate este tot mai mare, calitatea sunetului este tot mai slabă. Conexiunea se va întrerupe când spațiul dintre Bluetooth și unitate iese din raza de acțiune a Bluetooth.
- Dispozitivul cu tehnologie fără fir Bluetooth este deconectat dacă opriți unitatea principală sau puneți dispozitivul departe de unitatea principală la mai mult de 10m.
- Dacă dispozitivul Bluetooth este deconectat, trebuie să conectați dispozitivul Bluetooth cu unitatea dvs.

Utilizarea aplicației "LG Bluetooth Remote"

Despre aplicația "LG Bluetooth Remote"

LG Bluetooth Remote App aduce o serie de caracteristici noi unității dvs. Pentru a vă bucura de mai multe funcții se recomandă descărcarea și instalarea gratuită a aplicației "LG Bluetooth Remote".

Instalarea aplicației "LG Bluetooth Remote" prin "Apple App Store" sau "Google Android Market"

1. Atingeți pictograma Apple App Store sau pictograma Google Android Market (Google Play Store).
2. Tastați în bara de căutare "LG Bluetooth Remote" și porniți căutarea.
3. Găsiți și atingeți "LG Bluetooth Remote" în lista de rezultate și porniți descărcarea aplicației Bluetooth.
4. Atingeți o pictogramă pentru instalare.
5. Atingeți o pictogramă pentru descărcare.

! Notă

- Asigurați-vă că dispozitivul Bluetooth este conectat la internet.
- Asigurați-vă că dispozitivul Bluetooth este echipat cu "Apple App Store" sau "Google Android Market (Google Play Store)".

Instalați "LG Bluetooth Remote app" folosind codul QR

1. Instalați "LG Bluetooth Remote app" folosind codul QR Utilizați software-ul de scanare pentru a scana codul QR.
2. Atingeți o pictogramă pentru instalare.
3. Atingeți o pictogramă pentru descărcare.



! Notă

- Asigurați-vă că dispozitivul Bluetooth este conectat la internet.
- Asigurați-vă că dispozitivul Bluetooth are o aplicație de scanare software. Dacă nu aveți unul, descărcați unul din "Google Android Market (Google Play Store)" sau "Apple App Store".

Activarea funcției Bluetooth prin aplicația "LG Bluetooth Remote"

Aplicația LG Bluetooth vă ajută să conectați dispozitivul Bluetooth alimentat la unitate.

1. Atingeți pictograma "LG Bluetooth Remote" de pe pagina de start pentru a deschide aplicația "LG Bluetooth Remote", și treceți la meniul principal.
2. Atingeți [Setting] și selectați unitatea dorită.
3. Dacă doriți să obțineți mai multe informații pentru modul de întrebuințare, atingeți [Setting] și [Help].

! Notă

- BT app va fi disponibilă pentru versiunea software după cum urmează:
Android O/S : 2.3.3(sau mai recent)
iOS O/S : 4.3(sau mai recent)
- În timpul utilizării Bluetooth, este posibil să nu puteți folosi aplicația BT. Deconectați dispozitivul Bluetooth pe care l-ați conectat înainte pentru a utiliza corespunzător app. BT.
- Dacă folosiți aplicația BT pentru această operație, se poate să existe unele diferențe între aplicația BT și telecomanda furnizată. Folosiți telecomanda furnizată dacă este necesar.
- Dacă folosiți aplicația BT cu serviciul Bluetooth conectat, conexiunea Bluetooth pe care ați conectat-o anterior poate fi deconectată. (În funcție de O/S de la smartphone, procesul poate avea diferențe.)
- În funcție de dispozitivul Bluetooth, aplicația BT poate să nu funcționeze.
- În funcția BT, dacă folosiți aplicația BT, telecomanda furnizată poate să nu funcționeze.
- Când folosiți aplicația BT pentru telecomandă, funcționarea poate fi diferită de cea a telecomenzii furnizate.
- În funcție de sistemul de operare al smartphone-ului, există unele diferențe în operarea aplicației BT.
- Când dispozitivul dvs. Bluetooth a fost deja conectat la un alt aparat, deconectați prima dată conexiunea Bluetooth. Apoi puteți controla aparatul prin aplicația BT.
- Conexiunea pe care ați realizat-o poate fi deconectată dacă ați selectat altă aplicație sau ați schimbat setările aparatului conectat prin aplicația BT. În acest caz, vă rugăm să verificați statusul conexiunii.
- După conectarea aplicației BT, muzica poate fi redată de pe dispozitivul dvs. În acest caz, încercați din nou procedura de conectare.

Depanarea

Problema	Remediul
Nu există curent.	<ul style="list-style-type: none"> • Conectați cablul de alimentare. • Verificați starea utilizând alte echipamente electronice.
Nu se aude sunet.	Apăsați FUNCTION sau FUNC. și verificați funcția selectată.
Aparatul nu începe redarea.	<ul style="list-style-type: none"> • Introduceți un disc care poate fi redat. • Curățați discul. (Consultați pagina 29) • Puneți discul cu eticheta sau fața tipărită în sus.
Posturile radio nu pot fi recepționate bine.	<ul style="list-style-type: none"> • Conectați antena corect. • Efectuați acordul manual al postului. • Pre-setați unele posturi radio, consultați pagina 17 pentru detalii.
Telecomanda nu funcționează corect.	<ul style="list-style-type: none"> • Folosiți telecomanda pe o distanță mai mică de 23 ft (7m). • Îndepărtați obstacolul dintre telecomandă și aparat. • Înlocuiți bateriile cu unele noi.
Ceasul nu este afișat	Conectați dispozitivul dvs. Bluetooth la aparat prin aplicația BT pentru sincronizarea orei.

Mărci comerciale și licențe




Tehnologia fără fir **Bluetooth**® este un sistem care permite contactul radio dintre dispozitive electronice într-o rază maximă de 10 metri.

La conectarea dispozitivelor individuale în cadrul tehnologiei fără fir **Bluetooth**® nu se percep taxe. Un telefon mobil cu tehnologia fără fir **Bluetooth**® poate fi operat prin intermediul Cascade în cazul în care conexiunea a fost făcută prin intermediul tehnologiei fără fir **Bluetooth**®.

Marca și logo-urile **Bluetooth**® sunt deținute de **Bluetooth**® SIG, Inc. și orice utilizare a acestor mărci de către LG Electronics se face sub licență.

Alte mărci comerciale și denumiri comerciale sunt cele ale proprietarilor respectivi.

Specificații

GENERAL	
Alimentarea cu curent	Consultați eticheta principală.
Consum de curent	Consultați eticheta principală.
Dimensiuni (L x H x A)	286 x 135 x 293 mm
Greutate netă (aprox.)	3,8 kg
Temperatura de operare	5 °C - 35 °C (41 °F - 95 °F)
Umiditatea de operare	5 % - 90 %
Alimentare curent Bus	DC 5 V  500 mA

Intrări	
Conexiune PORT. IN	0,5 Vrms (3,5 mm mufă stereo)

RADIO	
Interval de frecvențe FM	între 87,5 și 108,0 MHz sau între 87,50 și 108,00 MHz

Amplificator	
Mod stereo	80 W + 80 W
T.H.D	10 %

CD:	
Frecvență de răspuns	30 la 20000 Hz
Raport semnal-zgomot	80 dB
Dinamică	80 dB

Boxe	
Tip	4 boxe sistem 3 way
Impedanță	4 Ω
Alimentare estimată de intrare	80 W
Putere absorbită max.	160 W
Net Dimensions(WxHxD)	132 x 286 x 304mm
Greutate netă (1EA)	4 kg

- Designul și specificațiile pot fi modificate fără o înștiințare prealabilă.

Întreținere

Observații cu privire la discuri

Manevrarea discurilor

Nu lipiți hârtie sau bandă pe disc.

Depozitarea discurilor

După redare, puneți discul în carcasa sa. Nu expuneți discul la lumina solară directă sau la surse de căldură și nu-l lăsați într-o mașină parcată expusă la lumina solară directă.

Curățarea discurilor

Nu folosiți solvenți puternici, cum ar fi alcool, benzen, tiner, agenți de curățare disponibili pe piață sau spray antistatic special pentru înregistrările vechi pe vinil.

Manevrarea aparatului

Când se transportă aparatul

Păstrați cutia originală și materialele de ambalare. Dacă trebuie să transportați aparatul, pentru o maximă protecție, reambalați-l așa cum a fost ambalat inițial din fabrică.

Păstrarea curățeniei suprafețelor exterioare

Nu folosiți lichide volatile, cum ar fi un spray insecticid, în apropierea aparatului.

Ștergerea cu o presiune prea mare poate deteriora suprafața.

Nu lăsați produse din cauciuc sau material plastic să vină în contact cu aparatul un timp îndelungat.

Curățarea aparatului

Pentru a curăța playerul, folosiți o cârpă moale, uscată. Dacă suprafețele sunt extrem de murdare, folosiți o cârpă moale umezită cu o soluție slabă de detergent. Nu folosiți solvenți puternici, cum ar fi alcoolul, benzina sau tinerul, deoarece aceștia pot deteriora suprafața aparatului.

Întreținerea aparatului

Aparatul este un dispozitiv de precizie, care folosește o înaltă tehnologie. Dacă lentila optică și piesele de acționare ale discului sunt murdare sau uzate, calitatea imaginii se poate diminua. Pentru detalii, contactați cel mai apropiat centru de service autorizat.

