



MANUAL DE UTILIZARE

CUPTOR CU MICROUNDDE

CU GRĂȚAR

CITIȚI CU ATENȚIE MANUALUL DE UTILIZARE
ÎNAINTE DE OPERARE

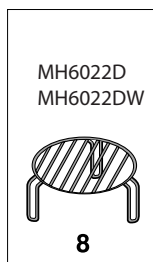
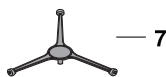
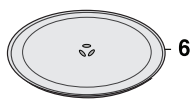
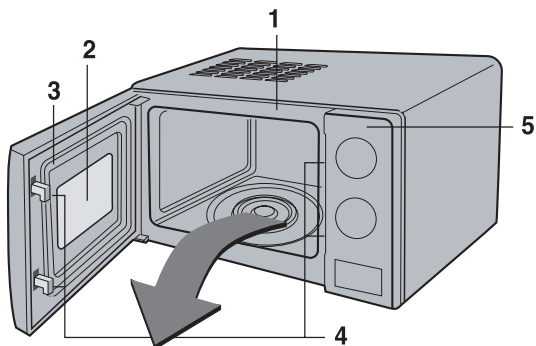
MS2022D/MS2022DW
MH6022D/MH6022DW



MFL65222661

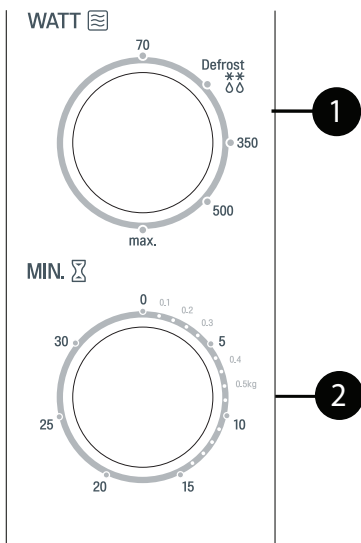
www.lg.com

Componentele cuptorului

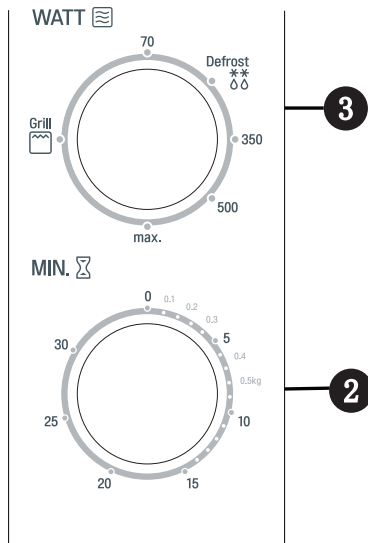


1. Panoul frontal
2. Fereastra de vizualizare
3. Dispozitiv etanșare ușă
4. Sistem de blocare pentru siguranță
5. Panou de control
6. Tăviță de sticlă
7. Suport rolă
8. Grătar

Panoul de control



MS2022D / MS2022DW



MH6022D / MH6022DW

- 1 Selector de putere**
Permite selectarea puterii dorite.
- 2 Timer**
Permite selectarea timpului de preparare dorit.
- 3 Selector funcție & putere**

PRECAUȚII PENTRU A EVITA O POSIBILĂ EXPUNERE LA ENERGIA EXCESIVĂ DEGAJATĂ DE MICROUND

Nu puteți folosi cuptorul cu ușa deschisă, din cauza dispozitivelor de siguranță implantate în mecanismul ușii, care opresc orice funcția de preparare termică în timp ce ușa este deschisă. Folosirea cuptorului cu ușa deschisă poate da naștere la o expunere nocivă la energia degajată de microunde. Este important să nu forțați dispozitivele de siguranță. Nu așezați nici un obiect între partea frontală a cuptorului și ușa și nu lăsați reziduurile alimentare sau de la curățare să se adune pe suprafețele de etanșare.

Nu folosiți cuptorul dacă este defect. Este important mai ales ca ușa cuptorului să se închidă bine și să nu existe deteriorări la: (1) ușa (îndoită), (2) balamale și zăvoare (rupte sau slăbite), (3) dispozitivele de etanșare a ușii și suprafețele de etanșare.

Cuptorul nu trebuie ajustat sau reparat decât de personalul calificat de la service.

ATENȚIE

Când încălziți lichide, de exemplu supe, sosuri și băuturi în cuptorul cu microunde, poate avea loc o fierbere eruptivă întârziată, fără ca bulele de fierbere să fie vizibile. Acest lucru poate face lichidul fierbinte să dea în foc. Pentru a preveni apariția unei astfel de situații, parcurgeți următorii pași:

1. Evitați să folosiți recipiente cu laturile drepte și cu gâtul subțire.
2. Nu supraîncălziți.
3. Amestecați lichidul înainte de a așeza recipientul în cuptor și din nou la jumătatea timpului de încălzire.
4. După încălzire, lăsați-l să stea în cuptor puțin timp. Amestecați sau agitați conținutul (mai ales biberoanele și mâncarea pentru bebeluși) și verificați cu grijă temperatura înainte de consum.

Instalare

1. Îndepărtați toate materialele de ambalare și accesoriile.
 2. Așezați cuptorul pe o suprafață plană, având minimum 85 cm deasupra podelei, un spațiu de cel puțin 30 cm deasupra și 10 cm în spate pentru a permite o ventilație corectă. Partea laterală a cuptorului trebuie menținută curată, deoarece aici se află orificiile pentru ventilație. Partea din față a cuptorului trebuie să se afle la cel puțin 8 cm de marginea suprafeței, pentru a preveni înclinarea.
- Pe partea de sus sau pe o latură a cuptorului există un orificiu de evacuare. Blocarea orificiului poate conduce la defectarea cuptorului.
3. Introduceți cuptorul într-o priză cu voltaj standard. Asigurați-vă că circuitul electric are cel puțin 10 amp (13 amp pentru modelele MH6022D/MH6022DW) și că cuptorul pe circuit este singurul aparat aflat

NOTĂ: • ACEST APARAT NU TREBUIE FOLOSIT ÎN SCOPURI DE CATERING COMERCIAL.

ATENȚIE: ACEST APARAT TREBUIE ÎMPĂMÂNTAT

Firele din cablul de alimentare sunt colorate în conformitate cu următorul cod:

Albastru – nul

Maro – fază

Verde și galben – împământare

În cazul în care cablul de alimentare este deteriorat, trebuie înlocuit de producător sau de agentul său de service, ori de către o persoană similară calificată, pentru a evita orice riscuri.

INSTRUCȚIUNI IMPORTANTE PENTRU SIGURANȚĂ

Vă rugăm să păstrați documentul pentru referințe ulterioare. Citiți și urmați toate instrucțiunile înainte de a utiliza cuptorul pentru a preveni riscul de incendiu, șoc electric, rănire sau avariere atunci când utilizați cuptorul. Ghidul nu acoperă toate posibilele situații ce pot apărea. Întotdeauna contactați agentul dvs. sau producătorul pentru problemele pe care nu le înțelegeți.

ATENȚIE

Acesta este simbolul de alertă pentru siguranță. Acest simbol vă alertează pentru posibilele pericole ce vă pot ucide sau răni pe dvs. sau pe alții. Toate mesajele de siguranță vor urma simbolul de alertă de siguranță, fie cu cuvântul 'ATENȚIE' sau 'PRECAUȚIE'. Aceste cuvinte înseamnă:

ATENȚIE

Acest simbol vă va alerta cu privire la pericole sau practici care nu sunt sigure ce pot cauza leziuni grave asupra corpului sau moare.

PRECAUȚIE

Acest simbol vă va alerta cu privire la pericole sau practici care nu sunt sigure ce pot cauza leziuni grave asupra corpului sau pot aduce avarii asupra diferitelor bunuri.

ATENȚIE

- 1 Nu încercați să modificați sau să faceți ajustări sau reparații la ușă, la sigiliile ușii, la panoul de control, la comutatoarele de siguranță sau orice altă componentă a cuptorului ce poate implica înlăturarea vreunui capac ce protejează împotriva expunerii la microunde. Reparațiile trebuie realizate doar de tehnicieni calificați.**
 - Spre deosebire de alte dispozitive, cuptorul cu microunde este un echipament cu un voltaj ridicat și de înaltă tensiune. Utilizarea greșită sau repararea poate duce la o expunere la energie excesivă cu microunde sau la șoc electric.
- 2 Nu utilizați cuptorul în scop de de-umidificare. (de ex. Utilizarea cuptorului cu microunde pentru ziare ude, haine, jucării, dispozitive electrice, animale de companie sau copii etc.)**
 - Poate cauza avarii grave precum incendii, arsuri sau moarte subită datorată șocului electric.
- 3 Dispozitivul nu trebuie utilizat de copii mici sau persoane în vârstă. Permiteți copiilor să utilizeze cuptorul fără supraveghere doar atunci când li s-au dat instrucțiunile adecvate pentru ca aceștia să utilizeze cuptorul într-un mod sigur și atunci când se înțeleg pericolele utilizării neadecvate.**
 - Utilizarea neadecvată poate cauza avarii precum incendii, șoc electric sau arsuri.
- 4 Părțile accesibile se pot încălzi în timpul utilizării. Copiii mici trebuie ținuti la distanță.**
 - Este posibil să se ardă.

- 5 Lichidele sau alimentele nu trebuie încălzite în recipiente închise deoarece pot exploda. Înlăturați ambalajul de plastic de pe alimente înainte de gătire sau decongelare. Țineți cont că în unele cazuri, alimentele trebuie acoperite cu folie de plastic, pentru încălzire sau gătire.**
 - Acestea pot izbucni.
- 6 Fiți sigur să utilizați cum trebuie accesoriile pe fiecare mod de operare.**
 - Utilizarea greșită poate duce la avarierea cuptorului și a accesoriilor sau pot crea scântei sau incendii.
- 7 Copiii nu au voie să se joace cu accesoriile sau să tragă de mânerul ușii.**
 - Este posibil să se rănească.
- 8 Dacă ușa sau sigiliile ușii sunt avariate, cuptorul trebuie să nu mai funcționeze până ce nu este reparat de o persoană competentă.**
- 9 Este periculos pentru altă persoană decât cea competentă să execute orice serviciu sau operațiune de reparare ce implică înlăturarea capacului ce protejează împotriva expunerii la energie cu microunde.**
- 10 Atunci când dispozitivul este operat într-un mod combinat, copiii trebuie să utilizeze cuptorul sub supravegherea unui adult datorită temperaturii generate.**

PRECAUȚIE

- 1 Nu puteți opera cuptorul cu ușa deschisă datorită dispozitivelor de blocare de siguranță din mecanismul ușii. Este important să nu modificați dispozitivele de blocare de siguranță.**
 - Acest lucru poate duce la expunerea la energie excesivă cu microunde. (Dispozitivele de blocare de siguranță se închid automat atunci când se desfășoară orice activitate de gătire, când ușa este deschisă.)
- 2 Nu așezați nici un obiect (precum prosop de bucătărie, șervețel, etc.) între partea din față a cuptorului și ușa și nu permiteți ca alimentele sau reziduurile de la detergent să se acumuleze pe suprafața de etanșare.**
 - Poate duce la o expunere dăunătoare la energie excesivă cu microunde.
- 3 Nu operați cuptorul dacă este avariat. Este foarte important ca ușa cuptorului să se închidă corect și să nu existe avarii la: (1) ușa (îndoită), (2) balamale și clanțe (rupte sau slăbite), (3) sigiliile ușii și suprafețele de sigilare.**
 - Poate duce la o expunere dăunătoare la energie excesivă cu microunde.
- 4 Vă rugăm să vă asigurați că timpii de gătire sunt setați corect, cantitățile mici de alimente necesită un timp mai scurt de gătire sau încălzire.**
 - Gătirea în exces poate duce la aprinderea alimentelor și astfel se avariază cuptorul.

- 5 Atunci când se încălzesc lichide, de exemplu supe, sosuri și băuturi în cuptorul cu microunde,**
- * **Evitați utilizarea recipientelor drepte cu gâtul strâmt.**
 - * **Nu supraîncălziți.**
 - * **Amestecați lichidul înainte de a așeza recipientul în cuptor și din nou la mijlocul perioadei de încălzire.**
 - * **După încălzire, lăsați să stea în cuptor pentru o perioadă scurtă de timp; amestecați sau agitați din nou cu grijă și verificați temperatura înainte de a consuma pentru a evita arsurile (în special, conținutul biberoanelor și al borcănelor cu mâncare pentru bebeluși).**
- Aveți grijă atunci când manevrați un recipient. Încălzirea la cuptorul cu microunde a băuturilor poate duce la o erupție de fierbere cu întârziere, fără a exista bule. Acest lucru poate face ca lichidele fierbinți să dea pe afară.
- 6 Pe partea de sus, de jos sau în lateral a cuptorului este localizată o ieșire de evacuare. Nu o blocați.**
- Acest lucru poate duce la avarierea cuptorului și la obținerea unor rezultate scăzute.
- 7 Nu operați cuptorul atunci când este gol. Cel mai bine este să lăsați un pahar cu apă în cuptor atunci când nu se utilizează. Apa va absorbi în siguranță toată energia cu microunde, dacă cuptorul este pornit accidental.**
- Utilizarea neadecvată poate duce la avarierea cuptorului.
- 8 Nu gătiți alimente acoperite cu prosoape de hârtie, decât dacă în cartea de bucate există instrucțiuni pentru alimentele pe care le gătiți. Și nu utilizați ziare în loc de prosoape de hârtie pentru gătit.**
- Utilizarea incorectă poate duce la explozie sau incendiu.
- 9 Nu utilizați recipiente de lemn sau ceramică ce au inserții de metal (de ex. de aur sau argint). Întotdeauna înlăturați părțile metalice. Verificați dacă ustensilele sunt potrivite pentru a le utiliza în cuptoarele cu microunde, înainte de a le utiliza.**
- Se pot încălzi și carboniza. Obiectele de metal în special pot produce scânteie în cuptor și pot cauza avarii grave.
- 10 Nu utilizați produse din hârtie reciclată.**
- Acestea pot conține impurități ce pot produce scânteie și/sau foc atunci când se utilizează la gătit.
- 11 Nu clătiți tava și etajera punându-le în apă imediat după ce gătiți. Acest lucru poate duce la rupere sau la avariere.**
- Utilizarea greșită poate avaria cuptorul.
- 12 Așezați cuptorul în așa fel încât partea din față a ușii să fie cu 8 cm sau mai mult în spatele marginii suprafeței pe care este așezat, pentru a evita aplecarea accidentală a aparatului.**
- Utilizarea greșită poate duce la rănire și la distrugerea cuptorului.
- 13 Înainte de a găti, înțepați coaja cartofilor, a merelor sau a oricărui fruct sau legumă.**
- Acestea pot plesni.

- 14 Nu gătiți ouă în coajă. Ouăle în coajă și cele fierte nu trebuie încălzite în cuptorul cu microunde deoarece pot plesni, chiar și după ce încălzirea s-a oprit.**
- În ou se va acumula presiune, care va izbucni.
- 15 Nu încercați să prăjiți grăsime în cuptor.**
- Acest lucru poate duce la supra-fierbere a lichidului peste recipient.
- 16 Dacă apare fum, închideți sau deconectați cuptorul de la curent și țineți ușa închisă pentru a suprima flăcările.**
- Acest lucru poate cauza avarii grave precum incendiu sau șoc electric.
- 17 Atunci când alimentele sunt încălzite sau gătite în recipiente de unică folosință realizate din plastic, hârtie sau alte materiale combustibile, aveți grijă la cuptor și verificați-l frecvent.**
- Alimentele pot curge din cauza posibilității ca recipientul să se deterioreze, ce poate cauza de asemenea un incendiu.
- 18 Temperatura suprafețelor accesibile poate fi ridicată atunci când este operat aparatul. Nu atingeți ușa cuptorului, recipientului exterior, recipientului din spate, cavitatea cuptorului, accesoriile și vasele în timpul modului grill, modului convecției și operațiunilor de auto-gătire, înainte de a pune mâna aveți grijă să nu fie fierbinți.**
- Pe măsură ce devin fierbinți, există pericolul de ardere, în cazul în care nu purtați mănuși groase de gătit.
- 19 Cuptorul trebuie curățat regulat și orice depozite de alimente trebuie înlăturate.**
- Neîndeplinirea cerințelor de menținere a cuptorului în condiții curate poate duce la deteriorarea suprafeței. Acest lucru poate afecta în mod advers viața aparatelor și poate duce la o situație periculoasă.
- 20 Utilizați doar sonda de temperatură recomandată pentru acest cuptor.**
- Nu puteți preconiza că temperatura este potrivită cu o sondă de temperatură neadecvată.
- 21 Urmați toate instrucțiunile date de fiecare producător pentru produsele popcorn. Nu lăsați cuptorul nesupravegheat în timp ce porumbul înfloreste. Dacă porumbul nu înfloreste după timpul sugerat, opriți cuptorul. Nu utilizați niciodată o pungă maro de hârtie pentru popcorn. Nu încercați niciodată să faceți resturi de boabe.**
- Supra-încălzirea poate duce la incendierea porumbului.
- 22 Acest aparat trebuie să aibă împământare.**
- Cablurile din rețeaua de alimentare cu electricitate sunt colorate conform următoarelor coduri**
- ALBASTRU ~ neutru**
- MARO ~ parcurs de curent**
- VERDE & GALBEN ~ Pământ**
- Deoarece culorile cablurilor din rețeaua de alimentare cu electricitate din acest aparat pot să nu corespundă cu marcările colorate e identifică terminalele din priză, procedați după cum urmează:**
- Cablul colorat ALBASTRU trebuie conectat la terminalul marcat cu litera N sau colorat NEGRU.**

Cablul care este colorat MARO

trebuie conectat la terminalul marcat cu litera L sau colorat în ROȘU.

Cablul colorat VERDE & GALBEN sau VERDE trebuie conectat la terminalul marcat cu litera E sau (≡).

Dacă cablul de alimentare este avariat, trebuie înlocuit de producător, de agentul de service sau de o persoană calificată pentru a evita potențialele pericole.

- Utilizarea greșită poate cauza avarii electrice.

23 Acest cuptor nu trebuie utilizat pentru scopuri comerciale de catering.

- Utilizarea greșită poate duce la avariarea cuptorului.

24 Cuptorul cu microunde trebuie operat cu ușa decorativă deschisă dacă cuptorul cu microunde se află în dulap.

- Dacă ușa este închisă în timp ce funcționează, fluxul de aer va crea un incendiu sau avarii la cuptor sau dulap.

25 Conexiunea poate fi realizată cu priza accesibilă sau prin încorporarea unui comutator în cablajul fix conform regulamentelor de cablare.

- Utilizarea unei prize neadecvate sau a unui comutator poate duce la șoc electric sau incendiu.

26 Trebuie monitorizat pentru a nu permite copiilor să se joace cu dispozitivul.

27 Dispozitivele trebuie operate printr-un temporizator extern sau prin control separat.

28 Utilizați doar ustensile potrivite pentru utilizarea în cuptoarele cu microunde.

29 Cuptorul cu microunde nu se va așeza în dulap decât dacă a fost testat în dulap.

30 Acest aparat nu se utilizează de către persoane (inclusiv copiii) cu capacități fizice, senzoriale sau mentale reduse sau lipsă de experiență și cunoștințe, decât dacă au fost supravegheați sau au primit instrucțiuni cu privire la utilizarea aparatului de către o persoană responsabilă pentru siguranța lor.

Curățarea și întreținerea nu se vor efectua de către copii, decât dacă au peste 8 ani și peste și sunt supravegheați.

31 Înălțimea minimă a spațiului necesar deasupra suprafeței cuptorului.

32 Cuptorul cu microunde trebuie utilizat ca entitate de sine stătătoare.

33 Temperatura suprafeței accesibile poate fi ridicată atunci când se utilizează aparatul.

34 Nu lăsați aparatul și cablul la îndemâna copiilor mai mici de 8 ani.

35 Ușa sau suprafața exterioară se poate încălzi atunci când aparatul funcționează.

Ustensile de gătit

USTENSILE DE GĂTIT

Ustensilele trebuie verificate, pentru a vă asigura că se potrivesc pentru utilizarea în cuptorul cu microunde.

Următorul grafic oferă un rezumat cu privire la utilizarea corectă a ustensilelor de gătit în cuptorul dvs.

| Ustensile de gătit | Microunde | Grătar |
|--|---|--------|
| Sticlă termorezistentă, ceramică de sticlă | Da | Da |
| Ceramică, porțelan | Da (nu folosiți porțelan cu în crustații de aur sau argint) | Da |
| Ustensile de gătit metalice | Nu | Da |
| Sticlă care nu e termorezistentă | Nu | Nu |
| Plastic pentru microunde | Da | Nu |
| Ambalaje din plastic | Da | Nu |
| Hârtie (pahar, farfurii, prosoape) | Da | Nu |
| Pai, nuiele și lemn | Nu | Nu |

Microunde

- Majoritatea ustensilelor din sticlă, ceramică din sticlă și sticlărie termorezistentă sunt excelente. Cele cu în crustații metalice nu trebuie utilizate în cuptorul cu microunde.
- Șervețelele, prosoapele, farfuriile, paharele din hârtie, cartonul, mucavaua, pot fi utilizate în cuptorul cu microunde. Nu folosiți produse din hârtie reciclată, deoarece acestea pot conține impurități care ar putea da naștere la scânteii și / sau foc dacă sunt utilizate la gătit. (Consultați cartea de bucate pentru utilizarea corectă a acestor produse).
- Vasele din plastic, paharele, pungile pentru congelator și ambalajele din plastic pot fi folosite în cuptorul cu microunde. Urmăriți instrucțiunile producătorului sau informațiile din cartea de bucate când folosiți produse din plastic în cuptorul cu microunde.
- Ustensilele metalice și cele cu în crustații metalice nu trebuie folosite în cuptorul cu microunde. Pentru mai multe informații cu privire la utilizarea corectă a metalului în cuptor, citiți secțiunea introductivă din cartea de bucate. Dacă în rețetă se specifică folosirea în cuptor a foliei de aluminiu, frigărurilor din lemn sau ustensilelor care conțin metal, lăsați un spațiu de

cel puțin 2,5 cm între obiectul metalic și perețele interior al cuptorului. Dacă se formează un arc electric (apar scânteii), scoateți imediat.

Notă:

Consultați cartea de bucate, rețetele individuale și graficele pentru utilizarea corectă a recipientelor, produselor pentru gătit și pentru alte informații utile.

Grătarul

- Se poate folosi sticlărie termorezistentă, ustensilele pentru gătit din ceramică și metal.
- Nu trebuie folosite șervețelele, prosoapele din hârtie și produsele din plastic.

Notă:

- Trebuie să aveți grijă când scoateți ustensilele sau platanul din sticlă, deoarece se pot încinge în timpul preparării.
- Folosiți numai un termometru special sau recomandat pentru utilizare în cuptorul cu microunde.
- Asigurați-vă că platanul este la locul său când folosiți cuptorul.

Alte informații utile

Pentru rezultate optime și un gătit mai plăcut, citiți cu atenție aceste comentarii.

Pentru rezultate optime:

1. Când stabiliți timpul pentru un anumit preparat, începeți prin a folosi timpul minim și verificați starea preparatului din când în când. Măncarea se poate arde cu ușurință, deoarece microundele pătrund foarte rapid.
2. Cantitățile mici de alimente sau alimentele cu conținut scăzut de apă se pot usca și pot deveni tari dacă sunt preparate un timp prea îndelungat.

Dezghețarea alimentelor congelate:

1. Alimentele care au fost congelate pot fi puse direct în cuptor pentru dezghețare (asigurați-vă că ați scos orice legături sau ambalaje metalice).
2. Decongețați conform Sfaturilor pentru Decongelare din acest manual.
3. Pentru zonele alimentelor care se decongelează mai rapid decât altele, acoperiți cu bucăți mici de folie de aluminiu. Acest lucru va încetini sau va opri procesul de dezghețare.

4. Unele alimente nu trebuie să fie complet decongelate înainte de preparare. De exemplu, peștele se prepară atât de rapid, încât este uneori mai bine să începeți prepararea când este încă ușor înghețat.
5. Este posibil să fie necesar să măriți sau să micșorați timpul de preparare la anumite rețete, în funcție de temperatura inițială a alimentelor.

NOTĂ:

Aerul din orificiu poate deveni cald în timpul preparării.

Rumenire:

Există câteva alimente care nu se țin în cuptorul cu microunde suficient de mult pentru a se rumeni și pot necesita o colorare suplimentară.

La feliile de carne, pateurile cu carne sau bucățile de pui se pot folosi produse de acoperire cum ar fi paprika și agenți de rumenire ca sosul Worcestershire.

Fripturile, carnea de pasăre sau șunca, ținute în cuptor timp de 10-15 minute sau mai mult, se vor rumeni fără alte adaosuri.

Curățare și Îngrijire

Păstrați suprafețele din interiorul cuptorului curate și uscate.

Ca o regulă generală, curățați după fiecare utilizare.

PEREȚII INTERIORI

Îndepărtați orice firimituri sau resturi de alimente dintre ușa și cuptor, folosind o cârpă umedă. Această zonă trebuie bine curățată în mod particular, pentru a asigura închiderea corectă a ușii. Îndepărtați stropii de grăsime cu o cârpă săpunată, apoi clătiți și ștergeți. Nu folosiți abrazivi, care ar putea zgâria și deteriora suprafața vopsită a cuptorului.

NU LĂSAȚI APĂ SĂ CADĂ ÎN CUPTOR

SUPPORTUL ROLEI

Supportul rolei trebuie scos și curățat în apă fierbinte săpunată cel puțin o dată pe săptămână, pentru ca grăsimea să nu împiedice mișcarea roțițelor.

UȘA

Ușa și dispozitivele de etanșare a ușii trebuie păstrate curate tot timpul. Folosiți numai apă caldă, săpunată, pentru a le clăti și apoi uscați bine.

NU FOLOSIȚI MATERIALE ABRAZIVE, CUM AR FI PRAFUL DE CURĂȚAT SAU MATERIALELE OTELITE ORI DIN MATERIAL PLASTIC.

Părțile metalice sunt ușor de întreținut dacă se șterg frecvent cu o cârpă umedă.

EXTERIOR

Curățați cu apă caldă ușor săpunată, clătiți și uscați cu o cârpă moale. Nu folosiți materiale abrazive. Nu vărsați apă în orificii. În cazul în care cablul de alimentare se murdărește, ștergeți-l cu o cârpă umedă.

Nu folosiți un aspirator cu abur.

Prepararea la Microunde

Microunde de gătit

A se vedea pagina 3.

1. Deschideți ușa cuptorului, puneți alimentul pe platanul din cuptor și închideți ușa cuptorului.
2. Setați selectorul de putere (1,3) pe nivelul de putere dorit. Există cinci niveluri de putere, de la 70 Wați la maximum. Selectorul de putere poate fi setat pe oricare din aceste poziții.

- max
- 500
- 350
- ☼☼ dezghețare
- 70

3. Setați timer-ul (2) pe timpul de preparare dorit. Platanul începe să se rotească și începe prepararea. La sfârșitul timpului de preparare sună clopoțelul, iar becul se stinge.

Notă:

- Fiecare număr de pe scală reprezintă un minut. Pentru a asigura un timp corect, este recomandabil să rotiți butonul timer-ului ușor după timpul de preparare dorit și apoi înapoi la setarea propusă.
- Apăsăți deschizătorul ușii pentru a verifica starea preparatului în timpul funcționării cuptorului. Deschiderea ușii în timpul preparării oprește automat cuptorul și timer-ul. Dacă urmează ca prepararea să continue, închideți ușa – cuptorul se va porni și timer-ul își va relua numărătoarea.
- Platanul se poate roti în orice direcție.

FUNȚIA DE DECONGELARE

A se vedea pagina 3.

Decongelarea alimentelor congelate reprezintă unul dintre avantajele unui cuptor cu microunde. Decongelarea cu ajutorul cuptorului cu microunde se face mult mai rapid decât în frigider și mai sigur decât la temperatura camerei, deoarece nu facilitează dezvoltarea bacteriilor dăunătoare.

Este important să rețineți că decongelarea durează mai mult decât prepararea normală a mâncărilor. Verificați alimentul și întoarceți-l cel puțin o dată în timpul procesului de decongelare.


1. Rotiți butonul de selectare a puterii (1,3) pentru a seta modul de decongelare. (2)
2. Rotiți butonul timer-ului (☼☼) în sensul invers al acelor de ceasornic pentru a seta greutatea (kg) alimentelor.

Notă:Cuptorul începe să funcționeze imediat ce butonul timer-ului este rotit. Fiecare cifră de pe scală reprezintă un kg.

MH6022D / MH6022DW

PREPARAREA LA GRĂTAR

A se vedea pagina 3.

1. Deschideți ușa cuptorului, puneți alimentul pe raftul din cuptor și închideți ușa cuptorului.
2. Pentru modelele MH6022D / MH6022DW rotiți selectorul de funcții și de putere (3) pe modul grill (grătar) ().
3. Setați timer-ul (2) pe timpul de preparare dorit. Platanul începe să se rotească, începe prepararea și becul se aprinde. La sfârșitul timpului de preparare, veți auzi un clopoțel, iar becul se va stinge.

- Consultați nota de la PREPARARE LA MICROUNDĂ dacă doriți să verificați starea preparatului.
- Nu atingeți fereastra de vizualizare în timpul funcționării grătarului, deoarece temperatura sticlei poate ajunge până la 100°C.
- Nu lăsați copiii să atingă ecranul frontal!
- Când se folosește grătarul prima oară după cumpărarea cuptorului, poate ieși puțin fum. Acesta va dispărea repede.

Notă:

- **Este de preferat să se folosească grătarul, deoarece timpul și randamentul preparării variază dacă este folosit doar platanul.**
- **Acest model este prevăzut cu un GRĂTAR, astfel încât nu este necesară preîncălzirea.**

Întrebări și răspunsuri

Î Ce este în neregulă când lumina cuptorului nu se aprinde?

R ■ Becul s-a ars.

■ Ușa nu este închisă.

Î De ce iese aburul din orificiul de ventilare și / sau de ce picură apă din partea de jos a ușii?

R În mod normal, se produce abur în timpul operațiunilor de preparare termică. Cuptorul cu microunde elimină acest abur din orificiile laterale de ventilare, ocazional acest abur formează condens pe ușă și apoi picură în partea de jos a ușii. Acest lucru este destul de normal și sigur.

Î Energia microundelor trece prin ecranul de vizualizare din ușă?

R Nu. Ecranul metalic reflectă energia către cavitatea cuptorului. Orificiile sau deschizăturile sunt făcute pentru a permite trecerea luminii; nu lasă energia microundelor să treacă prin ele.

Î Dacă cuptorul cu microunde funcționează gol, se va strica?

R Da. Nu-l folosiți niciodată gol.

Î De ce explodează uneori ouăle?

R Când se coc sau se fierb ouă, gălbenușul poate exploda din cauza aburului format în interiorul membranei gălbenușului. Pentru a preveni această situație, înțepați pur și simplu gălbenușul cu o scobitoare înainte de preparare. În nici un caz nu preparați la microunde ouă în coajă.

Î De ce se recomandă un timp de așteptare după terminarea pregătirii la microunde?

R Timpul de așteptare este foarte important. În cazul preparării la microunde, căldura se află în aliment, nu în cuptor.

Multe alimente își creează suficientă căldură internă pentru a permite continuarea procesului de preparare, chiar și după ce alimentul a fost scos din cuptor. Pentru bucățile de carne, legumele mari și pentru prăjituri, timpul de așteptare permite interiorului preparatului să se pătrundă bine, fără a se arde pe dinafară.

Î De ce cuptorul meu nu face prepararea atât de repede pe cât sugerează indicațiile de preparare?

R Verificați încă o dată indicațiile de preparare, pentru a vă asigura că ați urmat corect instrucțiunile și pentru a vedea ce ar putea cauza variațiile timpului de preparare. Timpii de preparare și setările de temperatură sunt doar sugestii, alese pentru a preveni arderea preparatului... problema cel mai des întâlnită la folosirea cuptoarelor cu microunde. Variațiile de mărime, formă, greutate și dimensiuni ale alimentelor ar putea necesita un timp de preparare mai îndelungat. Hotărâți dvs., consultând și sugestiile de preparare, pentru a testa starea alimentului, așa cum ați proceda cu un aragaz obișnuit.

Î De ce apar în cuptor scânteii și se aud pocnituri (formare de arc electric)?

R Pot exista câteva motive pentru care în cavitatea cuptorului apar scânteii și se aud pocnituri (se formează arc electric).

■ Folosiți vase cu părți metalice sau încrustații (argint sau aur).

■ Ați lăsat o furculiță sau altă ustensilă metalică în cuptor.

■ Folosiți o cantitate mare de folie metalică.

■ Folosiți un fir metalic pentru legare.

Specificații tehnice

| | MS2022D / MS2022DW |
|---|------------------------------------|
| Putere absorbit | 230 V AC, 50 Hz |
| Capacitate (Clasificare standard IEC 60705) | 700 Wați |
| Frecvență microunde | 2450 MHz+/-50MHz (Grupa 2/Clasa B) |
| Dimensiuni exterioare (L x Î x A) | 455 x 260 x 330 |
| Consum energie | 1000 Wați |

| | MH6022D / MH6022DW |
|---|------------------------------------|
| Putere absorbit | 230 V AC, 50 Hz |
| Capacitate (Clasificare standard IEC 60705) | 700 Wați |
| Frecvență microunde | 2450 MHz+/-50MHz (Grupa 2/Clasa B) |
| Dimensiuni exterioare (L x Î x A) | 455 x 260 x 330 |
| Consum energie | |
| Microunde | 1000 Wați |
| Grătar | 600 Wați |

•Echipament Grupa 2: grupa 2 conține toate echipamentele ISM RF din care energia de radio-frecvență în clasa de frecvență cuprinsă între 9kHz și 400GHz este generată intenționat și utilizată sau doar utilizată, sub formă de radiații electromagnetice, bazate pe inducție și/sau cuplare capacitivă pentru tratarea materialului sau în scop de inspecție/analiză.

•Echipamentul Clasa B este un echipament potrivit pentru utilizare în menaj și în locuri ce au conexiune directă la o rețea de voltaj scăzut pentru clădiri de menaj.

- Dimensiunile prezentate sunt aproximative
- Întrucât în permanență dorim să ne perfecționăm produsele, pot apărea schimbări fără un anunț în prealabil.

<Rumanian>

Casarea aparatelor vechi

1. Această siglă (un coș de gunoi încercuit și tăiat) semnifică faptul că produsul se află sub incidența Directivei Consiliului European 2002/96/EC.
2. Aparatele electrice și electronice nu vor fi aruncate împreună cu gunoiul menajer, ci vor fi predate în vederea reciclării la centrele de colectare special amenajate, indicate de autoritățile naționale sau locale.
3. Respectarea acestor cerințe va ajuta la prevenirea impactului negativ asupra mediului înconjurător și sănătății publice.
4. Pentru informații mai detaliate referitoare la casarea aparatelor vechi, contactați autoritățile locale, serviciul de salubritate sau distribuitorul de la care ați achiziționat produsul.

