



KOMPRESSOR *Follow^{me}*™

OWNER'S MANUAL

РУКОВОДСТВО ПОЛЬЗОВАТЕЛЯ

ІНСТРУКЦІЯ З ЕКСПЛУАТАЦІЇ

ПАЙДАЛАНУШЫ НҰСҚАУЛЫҒЫ

VK89502HU



MFL67608303



www.lg.com

NEW TYPE CYCLONE VACUUM CLEANER

This information contains important instructions for the safe use and maintenance of the vacuum cleaner. Especially, please read all of the information on page 4, 5 for your safety. Please keep this manual in an easily accessible place and refer to it anytime.

ЦИКЛОНИЧЕСКИЙ ПЫЛЕСОС НОВОГО ТИПА

В данном руководстве содержатся важные сведения по безопасному использованию и обслуживанию пылесоса. В целях безопасности особенно внимательно прочтите все сведения, приведенные на страницах 6 и 7. Храните данное руководство под рукой, чтобы в любое время обратиться к нему для справки.

ЦИКЛОННИЙ ПИЛОСОС НОВОГО ТИПУ

Даний посібник містить важливі інструкції, що забезпечують безпечно використання та обслуговування пилососа. Особливо уважно прочитайте, заради власної безпеки всю інформацію на сторінках 8 та 9. Будь ласка, тримайте цю інструкцію в легкодоступному місці, щоб звернутися до неї у разі необхідності.

ЦИКЛОН ШАҢСОРҒЫШЫНЫҢ ЖАҢА ТҮРІ

Бұл ақпараттың құрамында осы шаңсорғышты қауіпсіз пайдалану және техникалық қызмет көрсету бойынша маңызды нұсқаулар бар. Әсіресе, қауіпсіздігіңіз үшін 10, 11 беттердегі бүкіл ақпаратты оқыңыз. Осы нұсқаулықты қол жеткізуге оңай жерде сақтап, одан кез келген уақытта пайдаланыңыз.

Table of contents

Содержание

Зміст

Мазмұны

Important safety instructions	4~5
Важные указания по технике безопасности	6~7
Важливі інструкції з техніки безпеки	8~9
Қауіпсіздік бойынша маңызды нұсқаулар	10~11
How to use	12~22
Использование	
Користування пылесосом	
Қалай пайдалану керек	
Assembling vacuum cleaner	12
Сборка пылесоса	
Збирання пылесоса	
Шаңсорғышты жинау	
Operating vacuum cleaner	14
Эксплуатация пылесоса	
Експлуатація пылесоса	
Шаңсорғышты басқару	
FOLLOW ME function	15
Функция FOLLOW ME	
Функція FOLLOW ME	
функциясы FOLLOW ME	
Using carpet and floor nozzle / Carpet master	16
Использование насадки для ковра и пола / Основная насадка для ковра	
Використання насадки для килимів та підлоги / Насадка Carpet Master	
Кілем және еден қондырмасын пайдалану / Carpet master	
Using the accessory nozzles	17
Использование дополнительных насадок	
Використання додаткових насадок	
Қосымша қондырмаларды пайдалану	
Emptying dust tank	18
Опустошение пылесборника	
Видалення пилу з контейнеру пилозбірника	
Шаң жинаушы ыдыстан шаңды тазалау	
Cleaning dust tank	19
Очистка пылесборника	
Чищення пилозбірника	
Шаң ыдысын тазалау	
Cleaning air filter and motor safety filter	20
Очистка воздушного фильтра и защитного фильтра двигателя	
Чищення повітряного фільтру та захисного фільтру двигуна	
Ауа сүзгісін және қозғалтқыш қауіпсіздігі сүзгісін тазалау	
Cleaning exhaust filter	21
Очистка выходного фильтра	
Чищення випускного фільтра	
Қатты заттар сүзгісін тазалау	
What to do if your vacuum cleaner does not work	22
Что делать, если пылесос не работает	
Що робити, якщо пылесос не працює	
Шаңсорғыш жұмыс істемей жатса не істеу керек	
What to do when the suction performance decreases	22
Что делать, если ухудшилось всасывание	
Що робити, коли зменшується сила всмоктування	
Сору күші азайса не істеу керек	
What to do if FOLLOW ME function does not work	23
Что делать, если не работает функция FOLLOW ME.	
Що робити, якщо функція FOLLOW ME не працює.	
FOLLOW ME функциясы жұмыс істемесе, не істеу керек.	

IMPORTANT SAFETY INSTRUCTIONS

Read and follow all instructions before using your vacuum cleaner to prevent the risk of fire, electric shock, personal injury, or damage when using the vacuum cleaner. This guide do not cover all possible conditions that may occur. Always contact your service agent or manufacturer about problems that you do not understand. This appliance complies with the following EC Directives :-2006/95/EC Low Voltage Directive -2004/108/EC EMC Directive.



This is the safety alert symbol.

This symbol alerts you to potential hazards that can kill or hurt you and others.

All safety messages will follow the safety alert symbol and either the word "WARNING" or "CAUTION."

These words mean:



WARNING

This symbol will alert you to hazards or unsafe practices which could cause serious bodily harm or death.



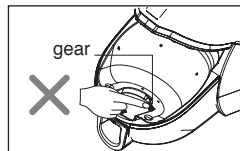
CAUTION

This symbol will alert you to hazards or unsafe practices which could cause bodily injury or property damage.



WARNING

- **Do not plug in if control knob is not in OFF position.**
Personal injury or product damage could result.
- **Keep children away and beware of obstructions when rewinding the cord to prevent personal injury**
The cord moves rapidly when rewinding.
- **Disconnect electrical supply before servicing or cleaning the unit or when cleaner is not in use.**
Failure to do so could result in electrical shock or personal injury.
- **Do not use vacuum cleaner to pick up anything that is burning or smoking such as cigarettes, or hot ashes.**
Doing so could result in death, fire or electrical shock.
- **Do not vacuum flammable or explosive substances such as gasoline, benzene, thinners, propane (liquids or gases).**
The fumes from these substances can create a fire hazard or explosion. Doing so could result in death or personal injury.
- **Do not handle plug or vacuum cleaner with wet hands.**
Doing so could result in death or electrical shock.
- **Do not unplug by pulling on cord.**
Doing so could result in product damage or electrical shock. To unplug, grasp the plug, not the cord.
- **Keep hair, loose clothing, fingers, and all parts of the body away from openings and moving parts.**
Failure to do so could result in electrical shock or personal injury.
- **Do not pull or carry by cord, use cord as a handle, close a door on cord, or pull cord around sharp edges or corners. Do not run vacuum cleaner over cord. Keep cord away from heated surfaces.**
Failure to do so could result in electrical shock or personal injury or fire or product damage.
- **The hose contains electrical wires. Do not use it if it is damaged, cut punctured.**
Failure to do so could result in death, or electrical shock.
- **Do not allow to be used as toy. Close attention is necessary when used by or near children.**
Personal injury or product damage could result.
- **Do not use the vacuum cleaner if the power cord or plug is damaged or faulty.**
Personal injury or product damage could result. In these cases, contact LG Electronics Service Agent to avoid hazard.
- **Do not use vacuum cleaner if it has been under water.**
Personal injury or product damage could result. In these cases, contact LG Electronics Service Agent to avoid hazard.
- **Do not continue to vacuum if any parts appear missing or damaged.**
Personal injury or product damage could result. In these cases, contact LG Electronics Service Agent to avoid hazard.
- **Do not use an extension cord with this vacuum cleaner.**
Fire hazard or product damage could result.
- **Using proper voltage.**
Using improper voltage may result in damage to the motor and possible injury to the user. Proper voltage is listed on the bottom of vacuum cleaner.
- **Turn off all controls before unplugging.**
Failure to do so could result in electrical shock or personal injury.
- **Do not change the plug in any way.**
Failure to do so could result in electrical shock or personal injury or product damage. Doing so result in death. If plug does not fit, contact a qualified electrician to install the proper outlet.
If the supply cord is damaged, it must be replaced by the manufacturer, its service agent or similarly qualified persons in order to avoid a hazard.
- **Repairs to electrical appliances may only be performed by qualified service engineers.**
Improper repairs may lead to serious hazards for the user.
- **Do not put fingers near the gear.**
Failure to do so could result in personal injury.



IMPORTANT SAFETY INSTRUCTIONS

CAUTION

- **Do not put any objects into openings.**
Failure to do so could result in product damage.
- **Do not use with any opening blocked: keep free of dust, lint, hair, and anything that may reduce air flow.**
Failure to do so could result in product damage.
- **Do not use vacuum cleaner without the dust tank and/or filters in place.**
Failure to do so could result in product damage.
- **Always clean the dust bin after vacuuming carpet cleaners or fresheners, powders and fine dust.**
These products clog the filters, reduce airflow and can cause damage to the cleaner. Failure to clean the dust bin could cause permanent damage to the cleaner.
- **Do not use vacuum cleaner to pick up sharp hard objects, small toys, pins, paper clips, etc.**
They may damage the cleaner or dust bin.
- **Store the vacuum cleaner indoors.**
Put the vacuum cleaner away after use to prevent tripping over it.
- **The vacuum cleaner is not intended to be used by young children or infirm people without supervision.**
Failure to do so could result in personal injury or product damage.
- **Only use parts produced or recommended by LG Electronics Service Agents.**
Failure to do so could result in product damage.
- **Use only as described in this manual. Use only with LG recommended or approved attachments and accessories.**
Failure to do so could result in personal injury or product damage.
- **To avoid personal injury and to prevent the machine from falling when cleaning stairs, always place it at the bottom of stairs.**
Failure to do so could result in personal injury or product damage.
- **Use accessory nozzles in sofa mode.**
Failure to do so could result in product damage.
- **Do not grasp the tank handle when you are moving the vacuum cleaner.**
The vacuum cleaner's body may fall when separating tank and body. Personal injury or product damage could result. You should grasp the carrier handle when you are moving the vacuum cleaner. (Page 19)
- **If after emptying the dust tank the alarm sounds, clean the dust tank.**
Failure to do so could result in product damage.
- **Make sure the filters (motor safety filter and air filter) are completely dry before replacing in the machine.**
Failure to do so could result in product damage.
- **Do not dry the filter in an oven or microwave.**
Failure to do so could result in fire hazard.
- **Do not dry the filter in a clothes dryer.**
Failure to do so could result in fire hazard.
- **Do not dry near an open flame.**
Failure to do so could result in fire hazard.
- **Do not use filters that is not dried.**
- **If the power cord is damaged, it must be replaced by an approved LG Electronics Service Agent to avoid a hazard.**
- **This appliance is not intended for use by persons (including children) with reduced physical, sensory or mental capabilities, or lack of experience and knowledge, unless they have been given supervision or instruction concerning use of the appliance by a person responsible for their safety.**
Children should be supervised to ensure that they do not play with the appliance.
- **Do not approach to vacuum cleaner suddenly, when FOLLOW ME function activated.**
Failure to do so could result in personal injury or product damage.

Thermal protector :

This vacuum cleaner has a special thermostat that protects the vacuum cleaner in case of motor overheating. If the vacuum cleaner suddenly shuts off, turn off the switch and unplug the vacuum cleaner. Check the vacuum cleaner for possible source of overheating such as a full dust tank, a blocked hose or clogged filter. If these conditions are found, fix them and wait at least 30 minutes before attempting to use the vacuum cleaner. After the 30 minute period, plug the vacuum cleaner back in and turn on the switch. If the vacuum cleaner still does not run, contact a qualified electrician.

ВАЖНЫЕ УКАЗАНИЯ ПО ТЕХНИКЕ БЕЗОПАСНОСТИ

Во избежание опасности возгорания, поражения электрическим током, телесных повреждений или материального ущерба, перед использованием пылесоса прочтите и строго соблюдайте все указания. Данное руководство не охватывает все возможные случаи, которые могут произойти. Если при использовании пылесоса возникнут сложности, в которых невозможно разобраться, обратитесь в организацию технического обслуживания или производителя устройства. Данное устройство соответствует требованиям следующих Директив ЕС: Директива по низковольтным устройствам 2006/95/ЕС, Директива по ЭМС 2004/108/ЕС.



Это предупреждающий знак.

Данный знак предупреждает о возможной опасности, которая может повлечь за собой ущерб или смертельный исход для Вас и окружающих. Перед всеми сообщениями по технике безопасности находится предупреждающий знак и надпись «ОПАСНО!» или «ОСТОРОЖНО!». Значение этих надписей приведено ниже.



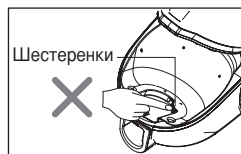
Эта надпись предупреждает об опасных условиях или действиях, которые могут привести к тяжким телесным повреждениям вплоть до смертельного исхода.



Эта надпись предупреждает об опасных условиях или действиях, которые могут привести к телесным повреждениям или материальному ущербу.

ОПАСНО

- **Не включайте устройство в сеть, если ползунковый выключатель не стоит в положении OFF (выключено).** Невыполнение этого требования может привести к телесным повреждениям или порче устройства.
- **Во избежание телесных повреждений во время сматывания кабеля питания избегайте препятствий и не подпускайте детей близко к пылесосу.** Во время втягивания кабель движется очень быстро.
- **Отключайте электропитание, когда устройство не используется, перед его обслуживанием или чисткой.** Невыполнение данного требования может привести к поражению электрическим током или телесным повреждениям.
- **Не используйте пылесос для подбора горящих или тлеющих предметов – окурков, горячей золы и т.п.** Это может привести к возгоранию, поражению электрическим током или телесным повреждениям вплоть до смертельного исхода.
- **Не всасывайте легковоспламеняющиеся или взрывоопасные вещества, такие как бензин, бензол, органические растворители, пропан в жидком или газообразном виде.** Наличие паров этих веществ создает опасность возгорания или взрыва. Невыполнение вышеизложенных требований может привести к телесным повреждениям вплоть до смертельного исхода.
- **Не прикасайтесь влажными руками к пылесосу и штепсельной вилке.** Это может привести к поражению электрическим током или телесным повреждениям вплоть до смертельного исхода.
- **Не вынимайте вилку из розетки, держась за провод.** Это может привести к повреждению кабеля или поражению электрическим током. При отключении вилки от розетки тяните за саму вилку, но не за провод.
- **Не приближайте свисающие края одежды, волосы, пальцы и другие части тела к отверстиям и движущимся частям.** Невыполнение данного требования может привести к поражению электрическим током или телесным повреждениям.
- **Не перетаскивайте и не переносите устройство, держа за кабель питания; не используйте кабель для перемещения устройства, не защемляйте кабель в дверях, осторожно перемещайте кабель вблизи острых краев и углов. Не передвигайте пылесос через кабель. Не приближайте кабель к нагретым поверхностям.** Невыполнение вышеизложенных требований может привести к поражению электрическим током, телесным повреждениям, возгоранию или порче устройства.
- **В шланге находятся электрические провода. Не пользуйтесь им, если он поврежден, порезан или проколот.** Невыполнение этого требования может привести к поражению электрическим током или телесным повреждениям вплоть до смертельного исхода.
- **Не разрешайте детям играть с устройством. Необходима особая осторожность, если дети пользуются устройством или находятся рядом с ним.** Невыполнение этого требования может привести к телесным повреждениям или порче устройства.
- **Не пользуйтесь пылесосом, если кабель питания или сетевая вилка повреждены или неисправны.** Невыполнение этого требования может привести к телесным повреждениям или порче устройства. Во избежание возникновения опасности, в подобных случаях обращайтесь в техническую службу компании LG Electronics.
- **Не пользуйтесь пылесосом, если он мокрый или внутрь могла попасть вода.** Невыполнение этого требования может привести к телесным повреждениям или порче устройства. Во избежание возникновения опасности, в подобных случаях обращайтесь в техническую службу компании LG Electronics.
- **Прекратите пользоваться пылесосом в случае повреждения или утери какой-либо детали.** Невыполнение этого требования может привести к телесным повреждениям или порче устройства. Во избежание возникновения опасности, в подобных случаях обращайтесь в техническую службу компании LG Electronics.
- **Не используйте удлинительный кабель при работе с пылесосом.** Невыполнение этого требования может привести к возгоранию или порче устройства.
- **Используйте надлежащее напряжение сети.** Использование ненадлежащего напряжения может привести к повреждению двигателя и телесным повреждениям пользователя. Номинальное напряжение питания указано на нижней части пылесоса.
- **Поставьте все органы управления в положение «выключено» перед отсоединением устройства от электросети.** Невыполнение данного требования может привести к поражению электрическим током или телесным повреждениям.
- **Ни в коем случае не заменяйте сетевую вилку.** Невыполнение вышеизложенных требований может привести к поражению электрическим током, порче устройства или телесным повреждениям вплоть до смертельного исхода. Если сетевая вилка не подходит к розетке, обратитесь к квалифицированному электрику для замены розетки. Для замены поврежденного кабеля питания обращайтесь к изготовителю, в его сервисную службу или квалифицированному лицу во избежание опасности.
- **Выполнение ремонта электрических устройств допускается только квалифицированным обслуживающим персоналом.** Последствия ненадлежащего ремонта может представлять значительную опасность для пользователя.
- **Не приближайте пальцы близко к шестеренкам.** Невыполнение данного требования может привести к телесным повреждениям.



ВАЖНЫЕ УКАЗАНИЯ ПО ТЕХНИКЕ БЕЗОПАСНОСТИ

ОСТОРОЖНО

- **Не кладите какие-либо предметы на отверстия устройства.**
Невыполнение данного требования может привести к порче устройства.
- **Не пользуйтесь устройством, если какие-либо отверстия на нем перекрыты, не допускайте скопления пыли, пуха, волос и других материалов, которые могут затруднить прохождение воздуха.**
Невыполнение данного требования может привести к порче устройства.
- **Не пользуйтесь пылесосом без установленного надлежащим образом пылесборника и (или) фильтров.**
Невыполнение данного требования может привести к порче устройства.
- **Всегда очищайте пылесборник после уборки чистящих средств для ковров или освежителей, порошков и мелкой пыли.**
Эти вещества засоряют фильтры, затрудняют проход воздуха и могут вызвать повреждение пылесоса. Невыполнение очистки пылесборника может привести к неустраняемому повреждению пылесоса.
- **Не используйте пылесос для подбора острых твердых предметов, мелких игрушек, иголок, скрепок и т.п.**
Такие предметы могут повредить пылесос или пылесборник.
- **Храните пылесос в помещении.**
После работы уберите пылесос, чтобы не споткнуться об него.
- **Пылесос не предназначен для использования детьми младшего возраста и лицами с физическими недостатками без надлежащего надзора.**
Невыполнение данного требования может привести к порче устройства или телесным повреждениям.
- **Используйте только те принадлежности и детали, которые поставлены или рекомендованы технической службой компании LG Electronics.**
Невыполнение данного требования может привести к порче устройства.
- **Используйте устройство только так, как указано в данном руководстве. Используйте только рекомендованные или одобренные компанией LG приспособления и принадлежности.**
Невыполнение данного требования может привести к порче устройства или телесным повреждениям.
- **Во избежание падения устройства и получения телесных повреждений, при чистке лестниц всегда ставьте пылесос внизу лестницы.**
Невыполнение данного требования может привести к порче устройства или телесным повреждениям.
- **Используйте дополнительные насадки в режиме sofa («диван»).**
Невыполнение данного требования может привести к порче устройства. При перемещении пылесоса берите его за ручку для переноски (стр. 19).
- **Если после опорожнения пылесборника зазвучит предупреждающий сигнал, вычистите пылесборник.**
Невыполнение данного требования может привести к порче устройства.
- **При замене фильтров (фильтр частиц и воздушный фильтр) убедитесь в том, что они совершенно сухие.**
Невыполнение данного требования может привести к порче устройства.
- **Не сушите фильтры в духовке или микроволновой печи.**
Невыполнение данного требования может привести к возгоранию.
- **Не сушите фильтры в сушилке для одежды.**
Невыполнение данного требования может привести к возгоранию.
- **Не сушите фильтры на открытом огне.**
Невыполнение данного требования может привести к возгоранию.
- **Не используйте непросохшие фильтры.**
- **При повреждении кабеля питания, во избежание возникновения опасности, он должен быть заменен уполномоченным техническим персоналом компании LG Electronics.**
- **Данное устройство не предназначено для использования лицами (включая детей) с ограниченными физическими или умственными способностями или недостаточным опытом и знаниями, если они не находятся под наблюдением или не прошли инструктаж по использованию данного устройства у лица, ответственного за их безопасность.**
Следует проследить за тем, чтобы дети не играли с данным устройством.
- **Не подходите к пылесосу неожиданно, когда включена функция FOLLOW ME.**
Невыполнение данного требования может привести к порче устройства или телесным повреждениям.

Тепловая защита :

Данный пылесос оснащен специальным термореле, защищающим пылесос в случае перегрева двигателя. Если пылесос неожиданно отключится, выключите выключатель и отключите пылесос от электросети. Определите возможную причину перегрева пылесоса – заполнение пылесборника, засорение шланга или загрязнение фильтров. Если обнаружится, что причина перегрева именно в этом, устранили причину и не менее чем через полчаса попытайтесь вновь включить пылесос. По истечении получаса подключите пылесос к электросети и включите питание выключателем. Если пылесос все же не включается, обратитесь к квалифицированному электрику.

ВАЖЛИВІ ІНСТРУКЦІЇ З ТЕХНІКИ БЕЗПЕКИ

Прочитайте та дотримуйтеся всіх інструкцій, перш ніж користуватися вашим пилососом, щоб уникнути пожежі, удару електричним струмом, травмування або пошкодження під час користування пилососом. Дана інструкція не містить інформації про всі випадки, що можуть трапитись. Завжди зв'яжіться із вашим сервісним агентом або виробником щодо проблем, які вам незрозумілі. Даний прилад відповідає наступним директивам ЄС: 2006/95/ЄС Директива ЄС з низьковольтних приладів -2004/108/ЄС Директива щодо електромагнітної сумісності.



Попереджувачий знак.

Цей знак попереджає про потенційні ризики, що можуть призвести до травмування або нещасного випадку. Всі попереджувачі знаки супроводжуються повідомленнями про дотримання правил безпеки та словом "ПОПЕРЕДЖЕННЯ" або "УВАГА".

Ці слова означають:



Цей знак вказує на ризик або небезпеку, що можуть призвести до травми або смертельного випадку.



Цей знак вказує на ризик або небезпечні операції, що можуть призвести до травми або призвести до псування майна.

ПОПЕРЕДЖЕННЯ

- **Не вставляйте вилку в розетку, якщо кнопка управління не в положенні ВИМКН.**
Це може спричинити травму або пошкодити прилад.
- **Для запобігання травмування під час змотування шнура, приберіть всі перешкоди та недопускайте близько дітей.**
Під час змотування шнур рухається дуже швидко.
- **Слід відключати прилад від струму перед проведенням сервісного обслуговування, або якщо він не використовується.**
Недотримання цього правила може призвести до удару струмом або травмування.
- **Не використовуйте пилосос для всмоктування предметів, що горять або тліють, наприклад, недопалків чи попелу.**
Це може призвести до загибелі, пожежі або удару електричним струмом.
- **Не слід пилососити горючі або вибухонебезпечні речовини, такі як керосин, бензин, розчинники, пропан (рідина або газ).**
Пари цих речовин можуть спричинити пожежу або вибух. Це може призвести до загибелі або травмування.
- **Не торкайтеся пилососа та його вилки мокрими руками.**
Це може призвести до загибелі або удару електричним струмом.
- **Не виймайте вилку з розетки, тягнучи її за шнур.**
Це може призвести до пошкодження продукту або удару електричним струмом. Щоб вийняти вилку з розетки, тримайтеся за вилку, а не за шнур.
- **Тримайте волосся, вільно звисаючи краї одягу, пальці та частини тіла подалі від отворів та рухливих елементів.**
Недотримання цього правила може стати причиною удару струмом або травмування.
- **Забороняється тягнути пилосос за шнур або використовувати його замість ручки, зачиняти двері, перетискаючи шнур, або тягти шнур через гострі краї чи кути. Не слід наїжджати пилососом на шнур. Тримайте шнур подалі від гарячих поверхонь.**
Недотримання цього правила може стати причиною удару струмом, травмування, пожежі або пошкодження продукту.
- **По шлагну протягнуті електричні дроти. Не використовуйте шланг, якщо він пошкоджений, порізаний або перебитий.**
Недотримання цього правила може призвести до загибелі або удару електричним струмом.
- **Не дозволяйте дітям гратися пристроєм. При використанні дітьми або в присутності дітей потрібна особлива увага.**
Для запобігання травмування або пошкодження продукту.
- **Не слід користуватись пилососом, якщо шнур або вилка пошкоджені або несправні.**
Це може спричинити травму або пошкодити продукт. В такому випадку, для запобігання небезпеці слід звертатись до Сервісного Агента LG Electronics.
- **Не користуйтеся пилососом, якщо він був занурений у воду.**
Це може спричинити травму або пошкодити продукт. В такому випадку, для запобігання небезпеці слід звертатись до Сервісного Агента LG Electronics.
- **Не слід продовжувати користуватись пилососом, якщо якоїсь деталі бракує, або вона пошкоджена.**
Це може призвести до травмування або пошкодити продукт. В такому випадку, для запобігання небезпеці, слід звертатись до Сервісного Агента LG Electronics.
- **Не слід користуватись даним пилососом через подовжувач.**
Це може спричинити пожежу або пошкодити продукт.
- **Використання відповідної напруги.**
Використання невідповідної напруги може спричинити пошкодження двигуна та поранити користувача. Відповідна напруга вказана на нижній частині пилососа.
- **Перед вийманням вилки з розетки слід вимкнути всі елементи управління.**
Недотримання цього правила може стати причиною удару струмом або травмування.
- **Суворо забороняється замінювати вилку пилососа самостійно.**
Недотримання цього правила може призвести до удару струмом, травмування або пошкодження продукту. Це може призвести до загибелі. Якщо вилка не входить у розетку, зверніться до кваліфікованого електрика для встановлення відповідної розетки. Якщо мережевий шнур пошкоджений, виробник, його сервісний агент або аналогічно кваліфікований фахівець повинен виконати його заміну, щоб уникнути небезпеки.
- **Ремонт електричних приладів повинен виконуватись тільки кваліфікованими сервісними інженерами.**
Неправильний ремонт може призвести до серйозної небезпеки для користувача.
- **Не підносьте пальці близько до приводу.**
Недотримання цього правила може призвести до травмування.



ВАЖЛИВІ ІНСТРУКЦІЇ З ТЕХНІКИ БЕЗПЕКИ

УВАГА

- **Не вставляйте жодних предметів у отвори.**
Недотримання цього правила може призвести до пошкодження продукту.
- **Не використовувати прилад, якщо якийсь із отворів заблоковано: тримайте отвори вільним від пилу, пуху, волосся та т.п., що блокує потік повітря.**
Недотримання цього правила може призвести до пошкодження продукту.
- **Не слід використовувати пилосос, якщо пилозбірник та/або фільтри не встановлені.**
Недотримання цього правила може призвести до пошкодження продукту.
- **Завжди спорожнюйте пилозбірник після прибирання м'яких засобів або освіжувачів для килимів, порошоків та великої кількості пилу.**
Ці продукти забивають фільтри, зменшують повітряний потік та можуть спричинити пошкодження пилососа. Якщо не чистити пилозбірник, це може спричинити серйозне пошкодження пилососа.
- **Не використовуйте пилосос для прибирання гострих твердих предметів, маленьких іграшок, шпильок, скріпок тощо.**
Вони можуть пошкодити пилосос або пилозбірник.
- **Зберігайте пилосос у приміщенні.**
Після використання прибирайте пилосос, щоб не перечепитися через нього.
- **Даний пилосос не призначений для використання маленькими дітьми або людьми з обмеженими здібностями без нагляду.**
Недотримання цього правила може призвести до травмування або пошкодження продукту.
- **Використовуйте тільки деталі, вироблені або рекомендовані Сервісними Агентами LG Electronics.**
Недотримання цього правила може призвести до пошкодження продукту.
- **Використовуйте прилад згідно з даною інструкцією. Використовуйте насадки та аксесуари, рекомендовані або схвалені LG.**
Недотримання цього правила може призвести до травмування або пошкодження продукту.
- **Щоб уникнути травмування та запобігти падінню приладу, при чищенні сходів завжди ставте його внизу сходів.**
Недотримання цього правила може призвести до травмування або пошкодження продукту.
- **В режимі чищення дивану використовуйте насадки.**
Недотримання цього правила може призвести до пошкодження продукту. При переміщенні пилососу слід брати його за ручку. (Сторінка 19)
- **Якщо після спорожнення пилозбірника звуковий сигнал продовжує лунати, пилозбірник слід помити.**
Недотримання цього правила може призвести до пошкодження продукту.
- **Переконайтеся, що фільтри (випускний та повітряний) повністю висохли, перш ніж встановлювати їх у приладі.**
Недотримання цього правила може призвести до пошкодження продукту.
- **Не слід сушити фільтр у духовці або мікрохвильовій печі.**
Недотримання цього правила може стати причиною пожежі.
- **Не слід сушити фільтр у сушарці для білизни.**
Недотримання цього правила може стати причиною пожежі.
- **Не слід сушити фільтр біля відкритого вогню.**
Недотримання цього правила може стати причиною пожежі.
- **Не слід використовувати фільтри, що не висохли.**
- **Якщо електричний шнур пошкоджений, уповноважений Сервісний Агент LG Electronics повинен замінити його, щоб уникнути небезпеки.**
- **Цей прилад не призначений до використання людьми (включаючи дітей) з обмеженими фізичними, тактильними та розумовими здібностями, а також тими, кому бракує досвіду та знань, хіба що вони знаходяться під наглядом або отримали інструкцію щодо використання приладу від особи, що несе відповідальність за їхню безпеку.**
Пильнуйте за дітьми, щоб бути впевненими в тому, що вони не гратимуть з приладом.
- **Не наближайтеся занадто швидко до пилососа, коли активована функція FOLLOW ME.**
Недотримання цього правила може призвести до травмування або пошкодження продукту.

Пристрій теплового захисту :

Даний пилосос обладнаний спеціальним термостатом, що захищає пилосос у разі перегрівання двигуна. Якщо раптом пилосос припинить роботу, вимкніть його та відключіть від мережі. Перевірте пилосос на наявність джерела перегрівання, наприклад, повний пилозбірник, заблокований шланг або фільтр. В разі виявлення подібних обставин усуньте їх та зачекайте принаймні 30 хвилин, перш ніж використовувати пилосос. Через 30 хвилин знову підключіть пилосос до мережі та ввімкніть його. Якщо пилосос все одно не працюватиме, зв'яжіться з кваліфікованим електриком.

ҚАУІПСІЗДІК БОЙЫНША МАҢЫЗДЫ НҰСҚАУЛАР

Шаңсорғышты пайдаланғанда өрттің, электрошоқтың, өзіңізге зақым келтірудің немесе бұзылудың алдын алу үшін барлық нұсқауларды оқып, орындаңыз. Бұл нұсқаулықта орын алуы мүмкін барлық жағдайларды қамтымайды. Түсінбейтін мәселелеріңізге қатысты әрқашан қызмет көрсету агентіне немесе өндірушіге хабарласыңыз. Бұл құрылғы Еуропа комиссиясының келесі директиваларына сай келеді: –2006/95/ЕС, 93/68/ЕЕС–төмен кернеулі ток – 2004/108/ЕС директивасы.



Бұл қауіпсіздік туралы хабарландыру таңбасы.

Бұл таңба сізді немесе басқаларды өлтіруі немесе зақымдауы мүмкін ықтимал қауіптер туралы хабарландырады. Барлық қауіпсіздік хабарлары қауіпсіздік хабарландыруы таңбасынан және "ЕСКЕРТУ" немесе "САҚ БОЛЫҢЫЗ" сөзінен кейін келеді.

Бұл сөздердің мағынасы:



ЕСКЕРТУ

Бұл таңба ауыр дене жарақатына немесе өлімге әкелуі мүмкін қауіптер немесе қауіпті әрекеттер туралы хабарландырады.



САҚ БОЛЫҢЫЗ

Бұл таңба дене жарақатына немесе заттарға зиян әкелуі мүмкін қауіптер немесе қауіпті әрекеттер туралы хабарландырады.



ЕСКЕРТУ

- **Басқару тұтқасы OFF күйінде болмаса желіге қоспаңыз.** Денеге немесе өнімге зиян тиюі мүмкін.
- **Денеге зиян тиюдің алдын алу үшін сымды қайта орау кезінде балаларды ары ұстаңыз және кедергілерден сақ болыңыз** Қайта орағанда сым тез жылжиды.
- **Құрылғыға қызмет көрсету немесе тазалау алдында немесе шаңсорғыш пайдаланылып жатпағанда электр тогын ажыратыңыз.** Бұлай істемеу электрошоққа немесе дене жарақатына әкелуі мүмкін.
- **Шаңсорғышты темекі немесе ыстық күл сияқты жанып жатқан нәрселерді соруға пайдаланбаңыз.** Бұлай істеу өлімге, өртке немесе электрошоққа әкелуі мүмкін.
- **Бензин, бензол, араластырушы, пропан (сұйықтықтар немесе газдар) сияқты жанатын немесе жарылатын заттарды шаңсорғышпен тартпаңыз.** Бұл заттардың түтіні өрт қаупін немесе жарылысты тудыруы мүмкін. Бұлай істеу өлімге немесе дене жарақатына әкелуі мүмкін.
- **Розетканы немесе шаңсорғышты су қолдарыңызбен ұстамаңыз.** Бұлай істеу өлімге немесе электрошоққа әкелуі мүмкін.
- **Желіден сымды тарту арқылы ажыратпаңыз.** Бұлай істеу өнімнің зақымдануына немесе электрошоққа әкелуі мүмкін. Желіден ажырату үшін сымды емес, розетканы ұстаңыз.
- **Шашты, кең киімді, саусақтарды және дененің барлық бөліктерін ашық жерлерден және жылжитын бөліктерден ары ұстаңыз.** Бұлай істемеу электрошоққа немесе дене жарақатына әкелуі мүмкін.
- **Сымды тартуға немесе сыммен жылжытуға, сымды тұтқа ретінде пайдалануға, сымның үстінен есікті жабуға немесе сымды өткір жиектердің немесе бұрыштардың үстінен жылжытуға болмайды.** Шаңсорғышты сымның үстінен өткізбеңіз. Сымды қызған беттерден аулақ ұстаңыз. Бұлай істемеу электрошоққа, дене жарақатына, өртке немесе өнімнің зақымдануына әкелуі мүмкін.
- **Шлангтың ішінде электр сымдары бар. Зақымдалған, кесілген немесе тесілген болса, оны пайдаланбаңыз.** Бұлай істемеу өлімге немесе электрошоққа әкелуі мүмкін.
- **Ойыншық ретінде пайдалануға жол бермеңіз.** Балалар пайдаланғанда немесе олардың жанында пайдаланғанда қатты көңіл аудару керек. Денеге немесе өнімге зиян тиюі мүмкін.
- **Ток сымы немесе розетка зақымданған болса шаңсорғышты пайдаланбаңыз.** Денеге немесе өнімге зиян тиюі мүмкін. Бұл жағдайларда қауіпті болдырмау үшін LG Electronics компаниясының қызмет көрсету агентіне хабарласыңыз.
- **Шаңсорғыш су болған болса немесе ішіне су тиген болса, оны пайдаланбаңыз.** Денеге немесе өнімге зиян тиюі мүмкін. Бұл жағдайларда қауіпті болдырмау үшін LG Electronics компаниясының қызмет көрсету агентіне хабарласыңыз.
- **Қандай да бір бөліктері жоқ немесе зақымданған болса, шаңсорғышты пайдаланбаңыз.** Денеге немесе өнімге зиян тиюі мүмкін. Бұл жағдайларда қауіпті болдырмау үшін LG Electronics компаниясының қызмет көрсету агентіне хабарласыңыз.
- **Бұл шаңсорғышпен ұзарту сымын пайдаланбаңыз.** Денеге немесе өнімге зиян тиюі мүмкін.
- **Тиісті кернеуді пайдалану.** Дұрыс емес кернеуді пайдалану қозғалтқыштың бұзылуына және пайдаланушының жарақат алуына әкелуі мүмкін. Тиісті кернеу шаңсорғыштың төменгі жағында көрсетілген.
- **Желіден ажыратудың алдында барлық басқару тұтқаларын өшіріңіз.** Бұлай істемеу электрошоққа немесе дене жарақатына әкелуі мүмкін.
- **Розетканы ешқандай жолмен өзгертпеңіз.** Бұлай істемеу электрошоққа, дене жарақатына немесе өнімнің зақымдануына әкелуі мүмкін. Егер розетка сыймаса, тиісті розетканы орнату үшін маман электрикке хабарласыңыз. Ток сымы зақымдалса, қауіптің алдын алу үшін оны өндіруші, оның қызмет көрсету агенті немесе солар сияқты білікті адамдар ауыстыруы керек.
- **Электр құрылғыларын тек қана білікті қызмет көрсету инженерлері жөндей алады.** Дұрыс емес жөндеу пайдаланушыға ауыр жарақат тигізуі мүмкін.
- **Тісті доңғалақтың жанына саусақтарыңызды қоймаңыз.** Бұлай істемеу дене жарақатына әкелуі мүмкін.



ҚАУІПСІЗДІК БОЙЫНША МАҢЫЗДЫ НҰСҚАУЛАР

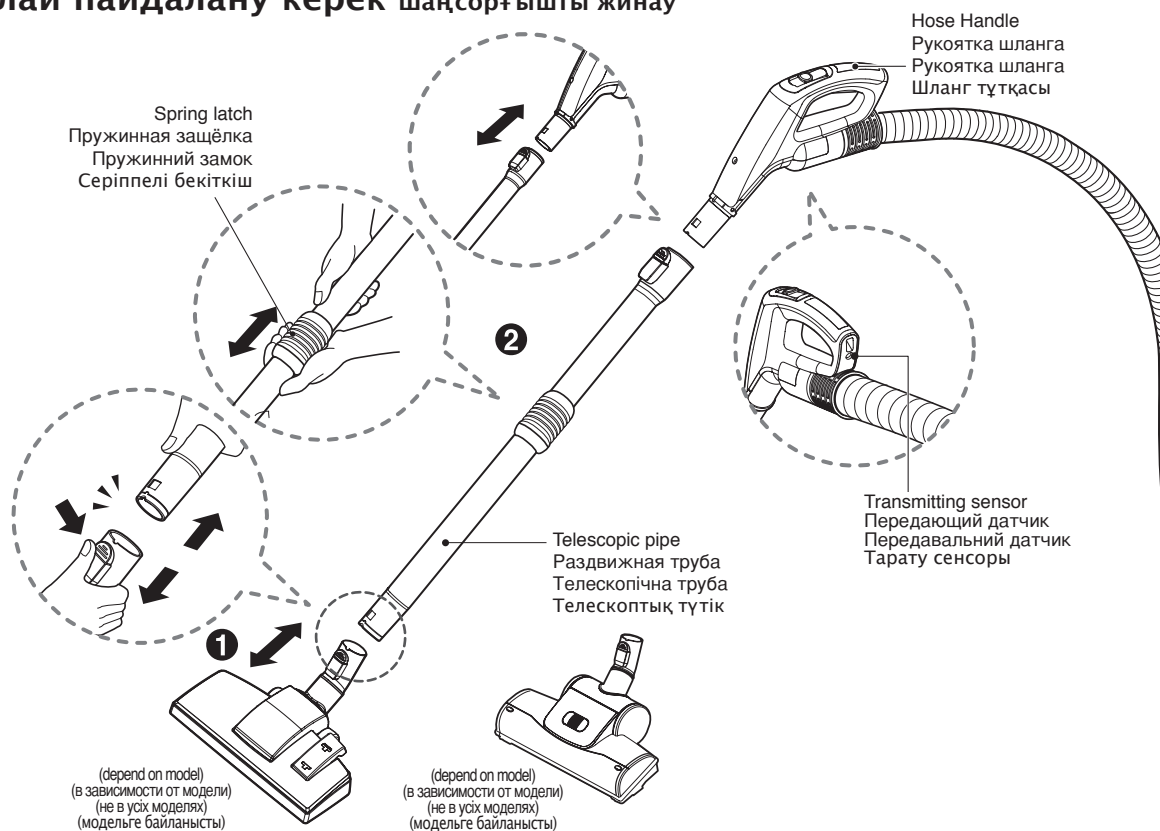
! САҚ БОЛЫҢЫЗ

- **Ашық жерлерге ешқандай нысандарды қоймаңыз.**
Бұлай істемеу өнімге зиян тигізуі мүмкін.
- **Келесі заттардың кез келгені ашық жерлерге тұрып қалғанда пайдаланбаңыз: шаңнан, жіптерден, шаштан және ауа ағынын төмендетуі мүмкін кез келген нәрседен таза ұстаңыз.**
Бұлай істемеу өнімге зиян тигізуі мүмкін.
- **Шаңсорғышты шаң ыдысынсыз және/немесе сүзгілерсіз пайдаланбаңыз.**
Бұлай істемеу өнімге зиян тигізуі мүмкін.
- **Шаңсорғышпен кілем тазалау заттарын, ұнтақтарды және ұсақ шаңды тартқаннан кейін әрқашан шаң ыдысын тазалаңыз.**
Бұл заттар сүзгілерді ластайды, ауа ағынын төмендетеді және шаңсорғышқа зақым тигізуі мүмкін. Шаң ыдысын тазаламау шаңсорғышты бұзуы мүмкін.
- **Шаңсорғышты қатты заттарды, кішкентай ойыншықтарды, түйреуіштерді, скрепкаларды, т.б. сору үшін пайдаланбаңыз.**
Олар шаңсорғышты немесе шаң ыдысын зақымдауы мүмкін.
- **Шаңсорғышты үйде сақтаңыз.**
Шалынбау үшін шаңсорғышты пайдаланғаннан ары қойыңыз.
- **Шаңсорғыш жас балалардың немесе әлсіз адамдардың қадағалаусыз пайдалануы үшін арналмаған.**
Бұлай істемеу денеге немесе өнімге зиян тигізуі мүмкін.
- **LG Electronics компаниясының қызмет көрсету агенттері жасаған немесе ұсынған бөліктерді ғана пайдаланыңыз.**
Бұлай істемеу өнімге зиян тигізуі мүмкін.
- **Тек осы нұсқаулықта сипатталғандай пайдаланыңыз. Тек қана LG компаниясы ұсынған немесе бекіткен құрылғыларды және аксессуарларды пайдаланыңыз.**
Бұлай істемеу денеге немесе өнімге зиян тигізуі мүмкін.
- **Сатыны тазалағанда дене жарақатын болдырмау және машинаның құлауының алдын алу үшін оны әрқашан сатының астына қойыңыз.**
Бұлай істемеу денеге немесе өнімге зиян тигізуі мүмкін.
- **Қосымша қондырмаларды "MIN" күйінде пайдаланыңыз.**
Бұлай істемеу өнімге зиян тигізуі мүмкін. Шаңсорғышты жылжытқанда жылжыту тұтқасын ұстау керек. (19-бет)
- **Шаң ыдысын босатқаннан кейін дабыл естілсе, шаң ыдысын тазалаңыз.**
Бұлай істемеу өнімге зиян тигізуі мүмкін.
- **Машинада ауыстырудан бұрын сүзгілер (қатты заттар сүзгісі және қозғалтқыш қауіпсіздігі сүзгісі) толығымен құрғақ екенін тексеріңіз.**
Бұлай істемеу өнімге зиян тигізуі мүмкін.
- **Сүзгіні духовкада немесе микротолқындық сүзгіде кептірмеңіз.**
Бұлай өртке әкелуі мүмкін.
- **Сүзгіні киім кептіргіште кептірмеңіз.**
Бұлай өртке әкелуі мүмкін.
- **Ашық оттың жанында кептірмеңіз.**
Бұлай өртке әкелуі мүмкін.
- **Кептірілмеген сүзгілерді пайдаланбаңыз.**
- **Сым зақымдалған болса, қауіптің алдын алу үшін оны LG Electronics компаниясының бекітілген қызмет көрсету агенті ауыстыруы керек.**
- **Бұл құрылғы дене, сезу немесе ақыл қабілеттері кем немесе тәжірибесі мен білімі жоқ адамдардың (соның ішінде балалардың) пайдалануына арналмаған. Олардың қауіпсіздігіне жауапты адам қадағалағанда ғана немесе құрылғына қолдану туралы нұсқаулар бергенде ғана бұлай істеуге болады.**
Балалардың құрылғымен ойнамауын қадағалау керек.
- **FOLLOW ME функциясы іске қосылған кезде шаңсорғышқа кенеттен жақындамаңыз.**
Бұлай істемеу денеге немесе өнімге зиян тигізуі мүмкін.

Ыстықтан қорғау құрылғысы :

Бұл шаңсорғышта қозғалтқыш шектен тыс қызғанда оны қорғайтын термостат бар. Шаңсорғыш кенет өшсе, сөндіргішті өшіріп, шаңсорғышты желіден ажыратыңыз. Шектен тыс қызуының ықтимал себебін анықтау үшін шаңсорғышты тексеріңіз, мысалы толған шаң ыдысын, бітеліп қалған шланг немесе сүзгі. Егер осы жағдайлар табылса, оларды түзетіп, шаңсорғышты пайдалануға әрекет жасаудың алдында ең кемі 30 минут күтіңіз. 30 минуттан кейін шаңсорғышты желіге қайта қосып, сөндіргішті қосыңыз. Шаңсорғыш әлі жұмыс істей алмаса, білікті электрикке хабарласыңыз.

How to use Assembling vacuum cleaner
Использование Сборка пылесоса
Користування пирососом Збирання пирососа
Қалай пайдалану керек Шаңсорғышты жинау



1 Carpet and floor nozzle (depend on model)
Насадка для ковра и пола (зависит от модели)
Насадка для чищення підлоги та килимів (не в усіх моделях)
Кілем және еден қондырмасы (модельге байланысты)

Push the nozzle into the telescopic pipe.

Вставьте насадку в телескопическую трубку

З'єднайте насадку і телескопічну трубку

Телескоптық түтікті қондырмаға енгізіңіз

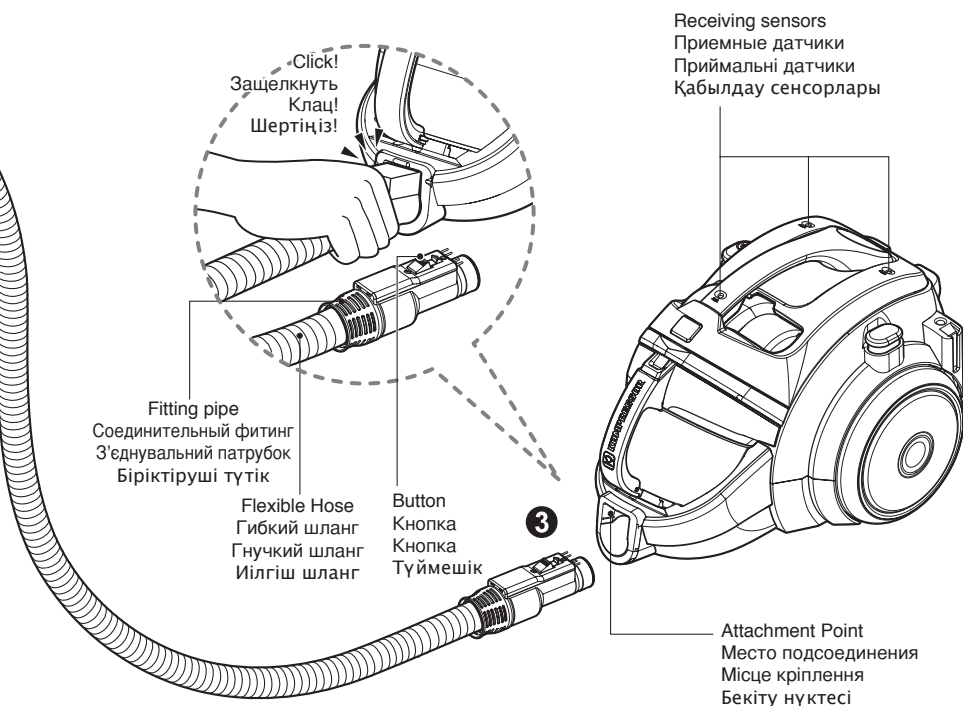
2 Telescopic pipe
Телескопическая трубка
Телескопічна трубка
Телескоптық түтік

- Push telescopic pipe firmly into hose handle.
- Grasp the spring latch to expand.
- Pull out the pipe to desired length.

- Надежно прикрепите раздвижную трубу к рукоятке шланга.
- Для удлинения трубы сожмите пружинную защелку.
- Раздвиньте трубу до нужной длины.

- Міцно з'єднайте телескопічну трубку з рукояткою шланга.
- Потягніть за пружинний замок, щоб витягнути трубку.
- Витягніть трубу на бажану довжину.

- Телескоптық түтікті шланг тұтқасына берік бекітіңіз.
- Шығару үшін серіппелі бекіткішті ұстаңыз.
- Түтікті қалаған ұзындыққа шығарыңыз.



3 Connecting the hose to the vacuum cleaner

Подсоединение шланга к пылесосу

Приєднання шланга до пилососа

Шлангты шаңсорғышқа қосу

Push the fitting pipe on the flexible hose into the attachment point on the vacuum cleaner.

To remove the flexible hose from the vacuum cleaner, press the button situated on the fitting pipe, then pull the fitting pipe out of the vacuum cleaner.

Установите соединительный фитинг на гибком шланге в место подсоединения на пылесосе.

Для снятия гибкого шланга с пылесоса нажмите кнопку, расположенную на соединительном фитинге, и вытащите фитинг из пылесоса.

Вставьте з'єднувальний патрубок гнучкого шланга у впускний отвір на корпусі пилососа.

Щоб від'єднати гнучкий шланг від пилососа, натисніть кнопку, розташовану на з'єднувальному патрубку, а потім витягніть з'єднувальний патрубок із пилососа.

Иілгіш шлангтегі Біріктіруші түтікті шаңсорғыштың бекіту нүктесіне енгізіңіз.

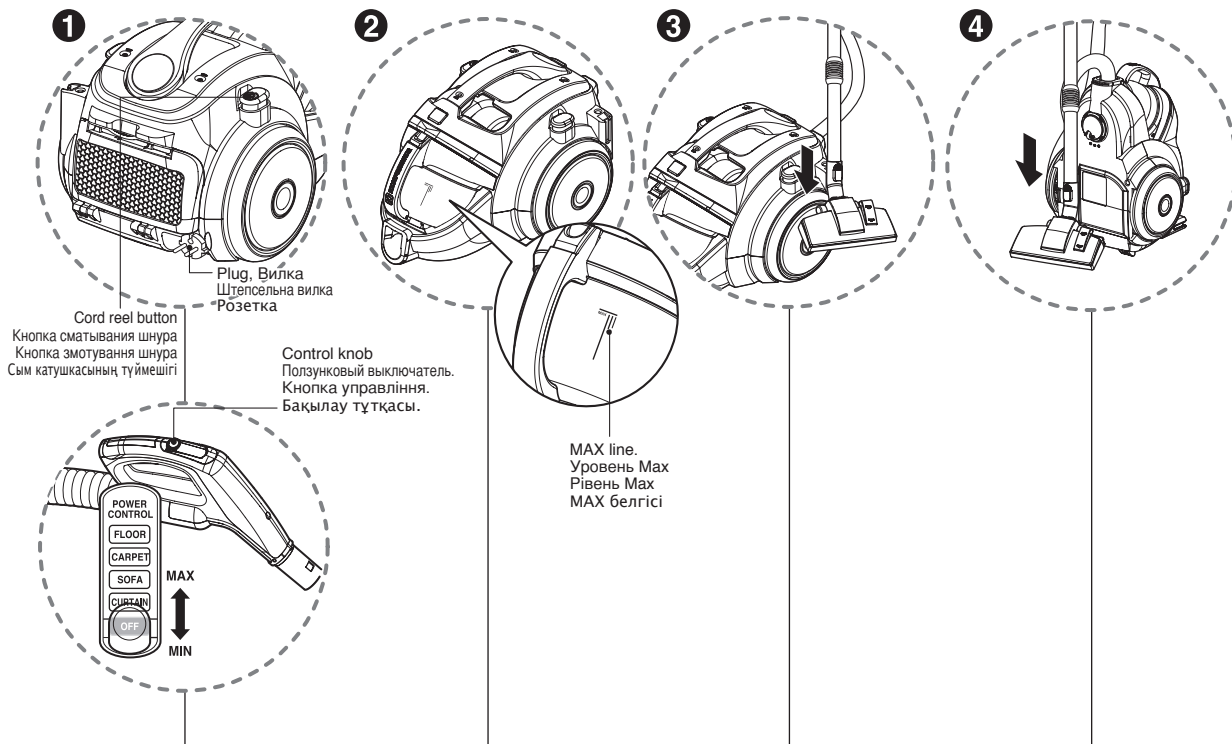
Шаңсорғыштан иілгіш шлангты ажырату үшін Біріктіруші түтіктегі түймешікті басып, содан кейін патрубқты шаңсорғыштан шығарыңыз.

How to use Operating vacuum cleaner

Использование Эксплуатация пылесоса

Користування пилососом Эксплуатація пилососа

Қалай пайдалану керек Шаңсорғышты басқару



1 How to operate Работа с пылесосом Як користуватись Қалай басқару керек

- Pull out the power cord to the desired length and plug into the socket.
- Slide the control knob of the hose handle to operate vacuum cleaner.
- To turn off, slide the control knob to off position.
- Press the cord reel button to rewind the power cord after use.
- Вытяните кабель питания на нужную длину, вставьте штепсельную вилку в сетевую розетку.
- Чтобы включить пылесос, передвиньте ползунок выключателя на рукоятке шланга в нужное положение.
- Чтобы выключить пылесос, передвиньте ползунок выключателя в положение OFF (выключено).
- После использования пылесоса нажмите кнопку смотки для сматывания кабеля питания.
- Вытягните электрический шнур на требуемую длину и вставьте вилку в розетку.
- Переключите кнопку управления на рукоятке шланга для включения пылесоса.
- Чтобы выключить его, переведите кнопку управления в положение Вимкн.
- Натисніть кнопку змотування шнура, щоб змотати електричний шнур після використання.
- Сымды қалаған ұзындыққа шығарып, желіге қосыңыз.
- Шаңсорғышты басқару үшін шланг тұтқасының басқару түймешігін басыңыз.
- Өшіру үшін басқару түймешігін OFF қалпына орналастырыз.
- Пайдаланғаннан кейін сымды қайта орау үшін сым катушаксының түймешігін басыңыз.

2 Emptying the dust tank Опорожнение пылесборника Спорожнення пилозбірника Шаң ыдысын тазалау

- Always empty the dust tank when the dust tank level reaches the MAX line.
- Обязательно опорожняйте пылесборник при достижении индикатором заполнения отметки MAX.
- бов'язково спорожняйте пилозбірник при досягненні індикатором заповнення відмітки МАХ.
- Әрдайым шаң ыдысын индикатор МАХ белгісіне жеткен кезде міндетті түрде тазалаңыз.

NOTICE

- When alarm sounds :
1. Power is on without the dust tank
 - Turn of the vacuum cleaner and reattach the dust tank

ПРИМЕЧАНИЕ

- Если звучит предупредительный сигнал:
1. Пылесос включен без установленного контейнера для пыли.
 - Отключите пылесос и установите контейнер для пыли.

ПРИМІТКА

- Якщо звучить попереджувальний сигнал:
- Вимкніть пилосос та установіть пилозбірник

ПРИМЕЧАНИЕ

- Дабыл естілгенде :
1. Шаң ыдысыңыз қосылған
 - Шаңсорғышты өшіріп, шаң ыдысын бекітіңіз

WARNING

- No liquid suction.
Liquid suction can cause defects.

ОПАСНО

- Не для всасывания жидкостей.
Жидкостей сбор пылесосом может быть причиной поломки.

3 Park mode Приостановка работы Режим парковки Орнында тұру күйі

- Slide the control knob to off position before park.
- To store during vacuuming, for example to move a small piece of furniture or a rug, use park mode to support the flexible hose and nozzle.
- Slide the hook on the nozzle into the slot on the side of vacuum cleaner.
- При установке пылесоса на временное хранение переведите ручку управления в положение «выключено».
- Если требуется на время прервать уборку (например, чтобы передвинуть мебель или ковер), воспользуйтесь приспособлением для закрепления насадки и шланга.
- Вставьте крючок на насадке в отверстие сбоку пылесоса.
- Перед паркованием переведите рукоятку керування в положення вимкнення.
- Якщо під час чищення пилососом вам потрібно перернути, наприклад, меблі або килимок, скористайтесь режимом паркування, щоб зафіксувати гнучкий шланг та насадку.
- Вставте гачок на насадці в отвір у бічній частині пилососа.
- Қойып қоядан бұрын басқару түймесін өшірулі позицияға орнатыңыз.
- Шаң сору кезінде сақтау үшін, мысалы кішкентай жиһазды немесе кілемді жылжыту үшін, иілгіш шлангты және қондырманы ұстап тұру үшін орында тұру күйін пайдаланыңыз.
- Қондырмадағы ілгекті шаңсорғыштың жанындағы тесікке түсіріңіз.

4 Storage Хранение Зберігання Қойма

- When you have switched off and unplugged the vacuum cleaner, press the cord reel button to automatically rewind the cord.
- You can store your vacuum cleaner in a vertical position by sliding the hook on the nozzle into the slot on the underside of the vacuum cleaner.
- После выключения пылесоса и отсоединения сетевой вилки от розетки нажмите кнопку смотки – кабель питания автоматически смотается и втянется в пылесос.
- Можно хранить пылесос в вертикальном положении, вставив крючок насадки в отверстие на дне пылесоса.
- Після вимкнення та відключення пилососа від мережі натисніть кнопку намотування шнуру, щоб автоматично змотати шнур.
- Ваш пилосос можна зберігати в вертикальному положенні, вставивши гачок на насадці в отвір у нижній частині пилососа.
- Сәндіргішті өшіріп, шаңсорғышты желден ажыратқаннан кейін, сымды автоматты түрде қайтадан орау үшін сым катушаксының түймешігін басыңыз.
- Шлангтағы ілгекті шаңсорғыштың астындағы тесікке түсіру арқылы шаңсорғышты тік қалыңқа қоюға болады.

How to use FOLLOW ME function

Использование Функция FOLLOW ME.

Користування пилососом Функція FOLLOW ME.

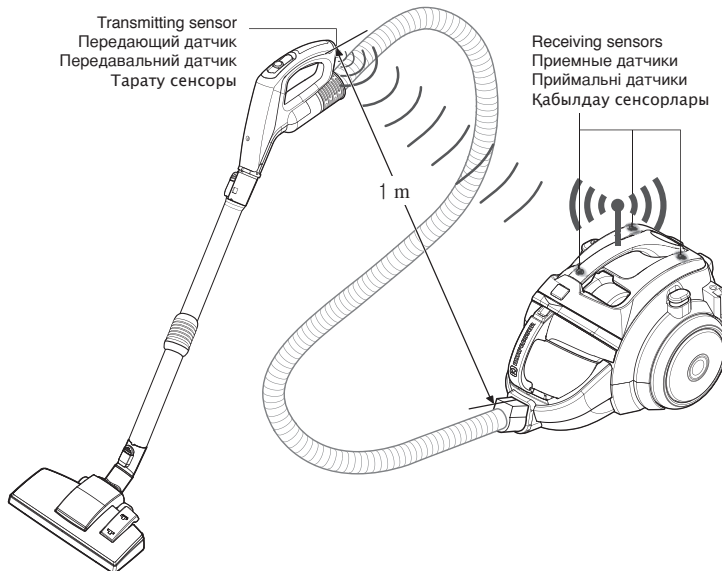
Қалай пайдалану Функциясы FOLLOW ME.

Follow Me function can measure distance between the user and vacuum cleaner. After the measurement, vacuum cleaner will move automatically to keep a constant distance (about 1.0m) between the user and the vacuum cleaner. When distance between transmitting sensor in the grip handle and receiver sensors on the vacuum cleaner becomes more than 1m, Vacuum cleaner will move automatically toward the user.

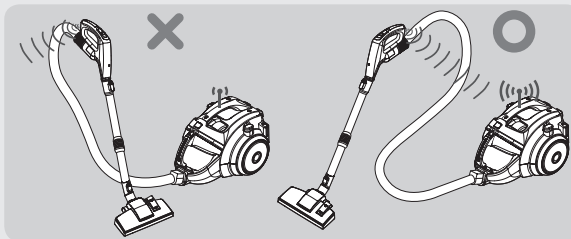
Функция FOLLOW ME позволяет измерять расстояние между пользователем и пылесосом. После замера расстояния пылесос перемещается, автоматически сохраняя постоянное расстояние (около 1 м) между пользователем и пылесосом. При увеличении расстояния между передающим датчиком в рукоятке и приемными датчиками на пылесосе более 1 м пылесос автоматически перемещается к пользователю.

Робота функції FOLLOW ME базується на вимірі відстані між користувачем і пилососом. Після того, як відстань виміряна, пилосос буде переміщатися автоматично для підтримання постійної відстані (приблизно 1 м) між пилососом і користувачем. Якщо відстань між передавальним датчиком на рукоятці і приймальними датчиками на пилососі перевищуватиме 1 метр, пилосос автоматично наблизиться до користувача.

FOLLOW ME функциясы пайдаланушы мен шаңсорғыштың арасындағы ара қашықтықты өлшей алады. Өлшеу аяқталғаннан кейін шаңсорғыш пайдаланушы мен өзінің арасындағы ара қашықтықты (шамамен 1,0 м) бір қалыпты ұстау үшін автоматты түрде жылжиды. Тұтқадағы тарату сенсоры мен шаңсорғыштағы қабылдау сенсорлары 1 м-ден асқанда, шаңсорғыш пайдаланушыға қарай автоматты түрде жылжиды.



- When using vacuum cleaner, be careful not to block the transmitting sensor by wall or body. If transmitting sensor is blocked, FOLLOW ME function cannot work properly.
- При использовании пылесоса не допускайте блокирования излучения передающего датчика каким-либо препятствием (стеной или частями тела). При блокировании излучения передающего датчика функция FOLLOW ME может работать ненадлежащим образом.
- Під час користування пилососом слідкуйте за тим, щоб не закрити передавальний датчик стіною або власним тілом. Якщо передавальний датчик закритий, функція FOLLOW ME не буде працювати належним чином.
- Шаңсорғышты пайдаланған кезде тарату сенсорын қабырғамен немесе денемен жауып қалмаңыз. Тарату сенсоры бұғатталса, FOLLOW ME функциясы дұрыс жұмыс істей алмайды.
- Keep the direction of grip handle to receiving sensors for sending the signal. If the hose points the wrong direction, FOLLOW ME function cannot work properly.
- Для передачи сигнала ручка должна быть направлена на приемные датчики. При ненадлежащем направлении излучения функция FOLLOW ME может работать ненадлежащим образом.
- Підтримуйте такий напрямок рукоятки, при якому датчики зможуть обмінюватися сигналом. Якщо рукоятка шланга спрямована в невірному напрямку, функція FOLLOW ME не зможе працювати належним чином.
- Сигнал жіберу үшін тұтқаны қабылдау сенсорларына қаратып ұстаңыз. Түтік басқа бағытта қарап тұрса, FOLLOW ME функциясы дұрыс жұмыс істей алмайды



NOTICE

Do not put liquid such as water and drink in transmitting sensor and receiving sensors. FOLLOW ME function cannot work properly.

ПРИМІТКА

Слідкуйте за тим, щоб на приймальний та передавальний датчики не попадала рідина. Це може призвести до неправильної роботи функції FOLLOW ME.

ПРИМЕЧАНИЕ

Не допускайте попадания воды или напитков на передающий и приемные датчики. Функция FOLLOW ME может работать ненадлежащим образом.

ЕСКЕРТУ

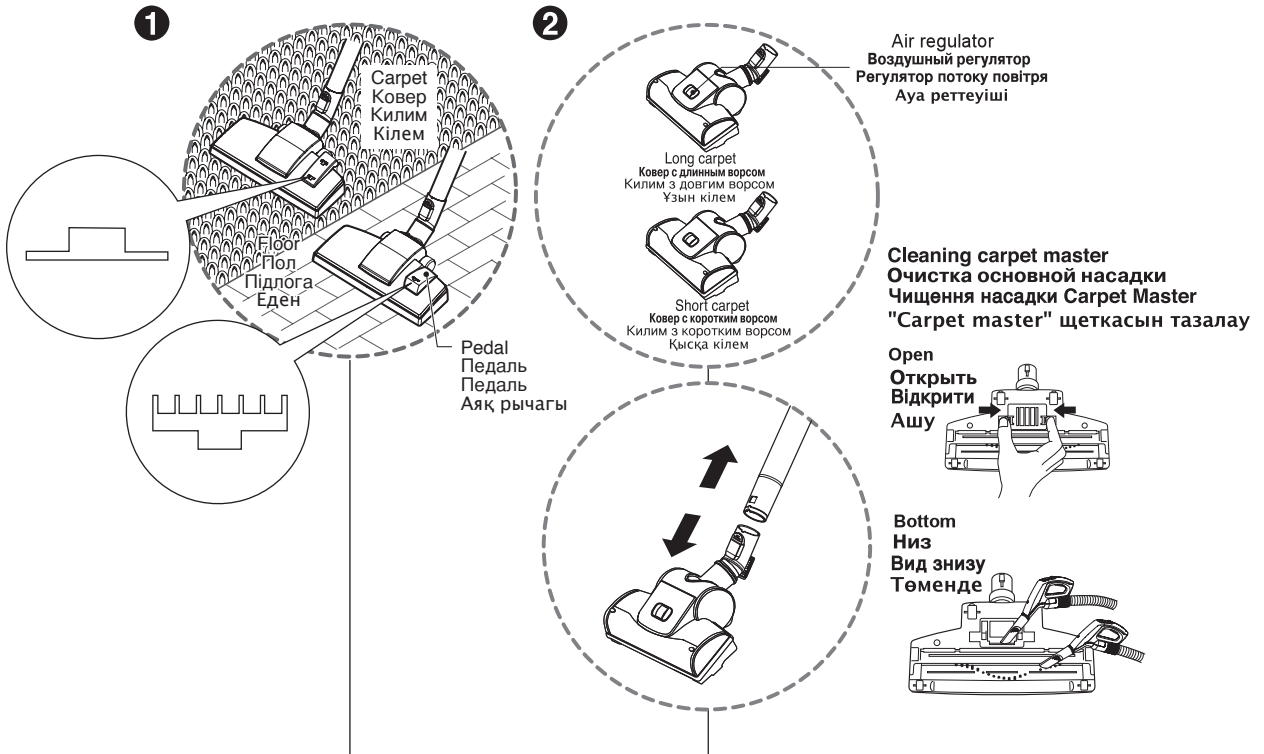
Тарату сенсорына және қабылдау сенсорларына су мен сусын сияқты сұйықтықтарды құймаңыз. FOLLOW ME функциясы дұрыс жұмыс істей алмайды.

How to use Using carpet and floor nozzle / Carpet master

Использование Использование насадки для ковра и пола / Основная насадка для ковра

Користування пилососом Використання насадки для килимів та підлоги / Насадка Carpet Master

Қалай пайдалану керек Кілем және еден қондырмасын пайдалану / Carpet master



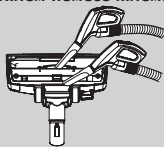
1 Carpet and floor nozzle (depend on model) Насадка для ковра и пола (зависит от модели) Насадка для чищення підлоги та килимів (не в усіх моделях) Кілем және еден қондырмасы (модельге байланысты)

- **The 2 position nozzle**
This is equipped with a pedal which allows you to alter its position according to the type of floor to be cleaned.
- **Carpet or rug position**
Press the pedal () to lower brush.
- **Hard floor position** (tiles, parquets, floor)
Press the pedal () to lift the brush up.
- **2-позиційна насадка**
Насадка оборудована педалью, позволяющей изменять ее положение в зависимости от типа очищаемого пола.
- **Положение для ковра**
Нажмите педаль (), чтобы опустить щетку.
- **Положение для твердых покрытий пола** (плитка, паркет)
Нажмите педаль (), чтобы поднять щетку.
- **2-позиційна насадка**
Ця насадка обладана педаллю, що дозволяє міняти позицію щітки відповідно до типу поверхні підлоги, яку ви прибираєте.
- **Для чищення килима або доріжки**
Натисніть на педаль (), щоб опустити щітку.
- **Для чищення твердої поверхні підлоги** (плитки, паркету)
Натисніть на педаль (), щоб підняти щітку.
- **2 қалып қондырмасы**
Бұл шаңсорғыш оның қалпын тазаланатын еденнің түріне байланысты өзгертуге мүмкіндік беретін аяқ рычагымен жабдықталған.
- **Кілем немесе кілемше қалпы**
Щетканы төмендету үшін () аяқ рычагын басыңыз.
- **Қатты еден қалпы** (кафель, паркет еден)
Щетканы көтеру үшін () аяқ рычагын басыңыз.

2 Carpet master (depend on model) Основная насадка для ковра (в зависимости от вида) Насадка Carpet Master (не в усіх моделях) Carpet master (модельге байланысты)

- **Cleaning turbine brush nozzle.**
Press the button on the rear side of the nozzle to separate the air cover.
Use the crevice tool to clean the brush and the fan.
- **Очистка турбощетки.**
Нажмите кнопку на задней стороне насадки, чтобы снять крышку.
Используйте насадку для уборки труднодоступных мест, чтобы очистить щетку и вентилятор.
- **Чищення турбощітки.**
Натисніть на кнопку знизу насадки та зніміть кришку.
За допомогою щілинної насадки очистіть щітку і крильчатку.
- **Турбина щеткасы қондырмасын тазалау.**
Ауа қаптауышын ажырату үшін қондырманың артқы жағындағы түймешікті басыңыз.
Щетканы және вентиляторды тазалау үшін саңылау құралын пайдаланыңыз.

- **Cleaning carpet and floor nozzle**
- **Очистка насадки для ковра и пола**
- **Чищення насадки для килимів і підлоги**
- **Кілем немесе кілемше қалпы**



- Clean the hole and brush of nozzle.
- Очистите отверстие и щетку насадки.
- Очистіть отвір та щітку насадки.
- Қондырманың тесігін және щеткасын тазалау.

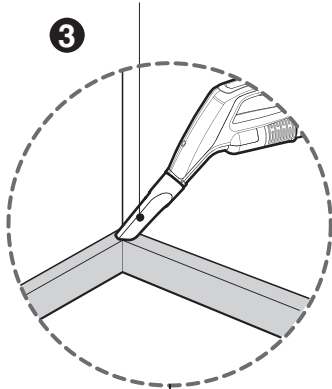
How to use Using the accessory nozzles

Использование Использование дополнительных насадок

Користування пилососом Використання додаткових насадок

Қалай пайдалану керек Қосымша қондырмаларды пайдалану

Crevice tool
Насадка для чистки труднодоступных мест
Щілинна насадка
Тесік құралы



3 Crevice tool
Насадка для чистки труднодоступных мест
Щілинна насадка
Тесік құралы(модельге байланысты)

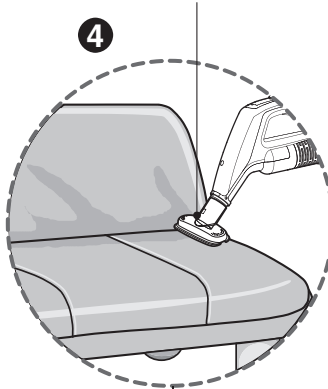
Crevice tool is for vacuuming in those normally hard-to-reach places such as reaching cobwebs or between the cushions of a sofa.

Данная насадка служит для уборки труднодоступных мест, таких как углы (снятие паутины) или поверхности между подушками дивана.

Щілинна насадка застосовується для прибирання у таких важкодоступних місцях, як місця скупчення павутини або поміж подушками дивана.

Тесік құралы өрмек немесе диван жастықтарының арасындағы сияқты жету қиын жерлердің шаңын соруға арналған.

Upholstery nozzle
Насадка для обивки
Насадка для м'яких меблів
Қаптауыш қондырмасы



4 Upholstery nozzle
Насадка для обивки
Насадка для м'яких меблів
Қаптауыш қондырмасы

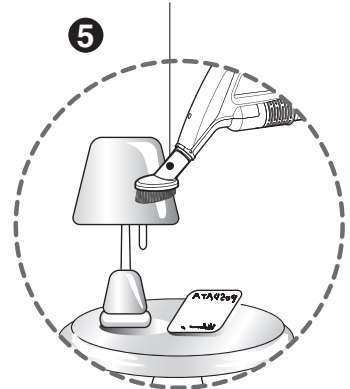
Upholstery nozzle is for vacuuming upholstery, mattresses etc.

Обивочная насадка служит для чистки мебельной обивки, матрасов и т.п.

Насадка для м'яких меблів призначена для чищення м'яких меблів, матраців тощо.

Қаптауыш қондырмасы қаптауыштың, матрастардың, т.б. шаңын соруға арналған

Dusting brush
Щетка для удаления пыли
Насадка для пилу
Шаң сору щеткасы



5 Dusting brush
Щетка для удаления пыли
Насадка для пилу
Шаң сору щеткасы

Dusting brush is for vacuuming picture frames, furniture frames, books and other irregular surfaces.

Щетка для удаления пыли служит для очистки рам картин, твердых элементов мебели, книг и других нестандартных поверхностей.

Насадка для пилу застосовується для чищення рам картин, фільтрон на меблях, книг та інших нерівних поверхонь.

Шаң сору щеткасы сурет рамаларының, жиһаз рамаларының, кітаптардың және басқа тегіс емес беттердің шаңын соруға арналған.

NOTICE / ПРИМЕЧАНИЕ / ПРИМІТКА / ЕСКЕРТУ

Use accessory in the sofa mode

Используйте дополнительные насадки в режиме очистки мягкой мебели.

Користуйтеся додатковими насадками в режимі чищення дивана.

Қосымша қондырмаларды диван күйінде пайдаланыңыз.



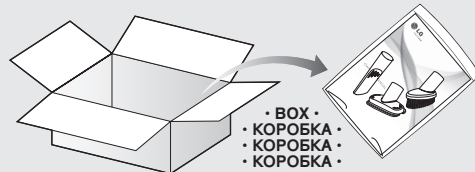
NOTICE / ПРИМЕЧАНИЕ / ПРИМІТКА / ЕСКЕРТУ

Be cautious to use the product on TV, LCD, Monitor or furniture, it can cause small scratch.

Соблюдайте осторожность при удалении пыли с телевизора, ЖК-панелей, мониторов и мебели, так как при этом возможно нанесение небольших царапин.

Будьте уважными, прибираючи пил з телевізора, рідкокристалічного дисплея, монітора або меблів, адже прилад може залишити подряпини.

Өніммен ТД, Сұйық кристалды дисплейді, мониторды және Жиһазды тазалағаныңызда абай болыңыз себебі ол оларды тырнау мүмкін.



• BOX •
• КОРОБКА •
• КОРОБКА •
• КОРОБКА •

- Accessory nozzles are included in the "PE BAG" with owner's manual.
- Дополнительные насадки находятся в полиэтиленовом пакете вместе с руководством пользователя.
- Додаткові насадки знаходяться в коробці разом з посібником користувача
- Пайдаланушы нұсқаулығымен бірге «Пакетте» келетін қосымша қондырмалар.

How to use Emptying dust tank

Использование Опустошение пылесборника

Користування ПИЛОСОМ Видалення пилу з контейнеру пилозбірника

Қалай пайдалану Шаң жинаушы ыдыстан шаңды тазалау

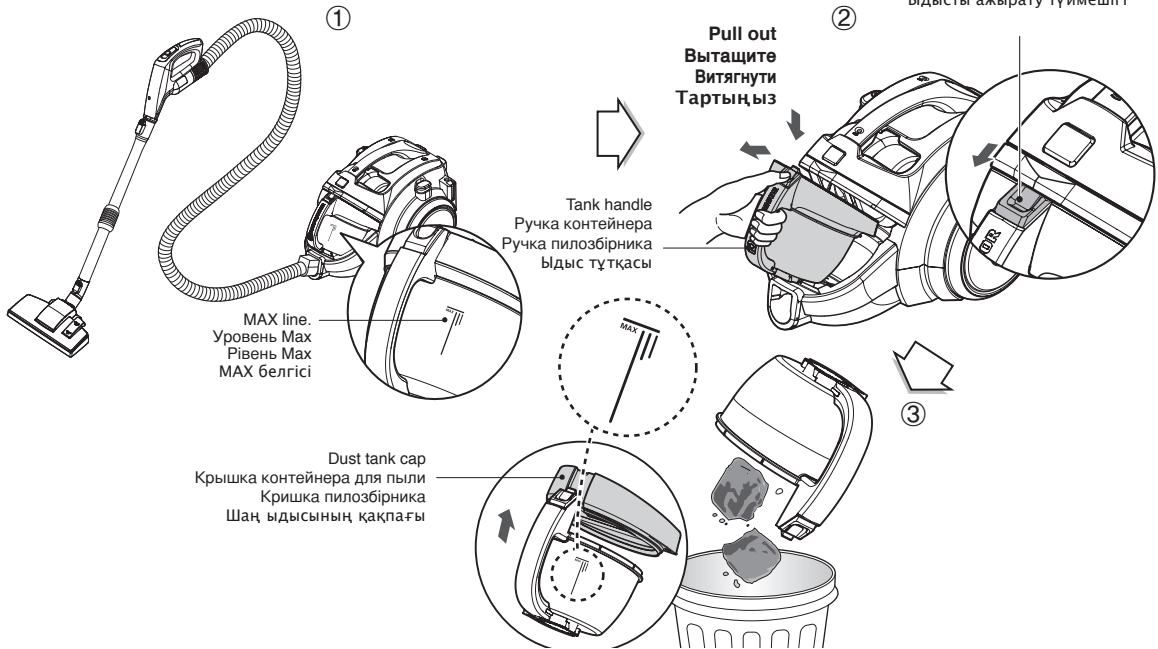
For maximum performance, always empty the dust tank when the dust tank level reaches the MAX line.

Для наилучшего результата, всегда опустошайте пылесборник при достижении индикатором заполнения отметки MAX.

Для лучшего результата прибирання, обов'язково спорожнюйте пилозбірник при досягненні індикатором заповнення відмітки MAX.

Жоғары өнімділік үшін индикатор MAX белгісіне жеткен кезде, шаң ыдысын әрдайым тазалаңыз.

Tank separation lever
Кнопка отделения контейнера
Кнопка зняття пилозбірника
Ыдысты ажырату түймешігі



- 1 Turn off the vacuum cleaner and unplug it.
- 2 Grasp the handle of the tank and then press the tank separation lever. Pull out the dust tank.
- 3 Empty the tank and then assemble the dust tank as below.

- 1 Отключите пылесос и отсоедините его от сети.
- 2 Возьмитесь за ручку контейнера и нажмите кнопку отделения контейнера. Вытащите контейнер для пыли.
- 3 Опустошите контейнер от пыли и установите его обратно, как показано на рисунке.

- 1 Вимкніть пилосос та вийміть вилку із розетки.
- 2 Візьміться за ручку пилозбірника та натисніть на кнопку зняття пилозбірника. Вийміть пилозбірник.
- 3 Видаліть пил з пилозбірника та установіть його на місце, як показано на малюнку.

- 1 Шаңсорғышты өшіріп, желіден ажыратыңыз.
- 2 Ыдыстың тұтқасын ұстап, содан кейін ыдысты ажырату түймешігін басыңыз. Шаң ыдысын шығарыңыз.
- 3 Ыдысты босатып, содан кейін шаң ыдысын көрсетілгендей жинаңыз.

Moving the vacuum cleaner

- Don't grasp the tank handle when you are moving the vacuum cleaner. The vacuum cleaner's body may fall when separating tank and body. You should grasp the carrier handle when you are moving the vacuum cleaner.

Перемещение пылесоса

- Не беритесь за ручку контейнера при перемещении пылесоса. Корпус пылесоса может упасть при отделении контейнера и корпуса. При перемещении пылесоса следует брать за ручку для переноски.

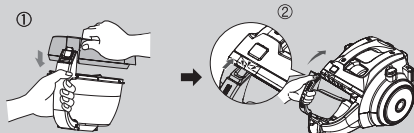
Переміщення пилососа

- Не використовуйте ручку пилозбірника для переміщення пилососа. Пилозбірник може від'єднатися від корпусу, внаслідок чого пилосос може впасти. Для переміщення пилососа користуйтеся тільки ручкою для носіння.

Шаңсорғышты жылжыту

- Шаңсорғышты жылжитқанда ыдыстың тұтқасын ұстамаңыз. Ыдыс пен корпуссты ажыратқанда шаңсорғыштың корпусы құлауы мүмкін. Шаңсорғышты жылжитқанда жылжыту тұтқасын ұстау керек.

Assembling the dust tank / Установка пылесборника Встановлення пилозбірника / Шаң ыдысын жинау

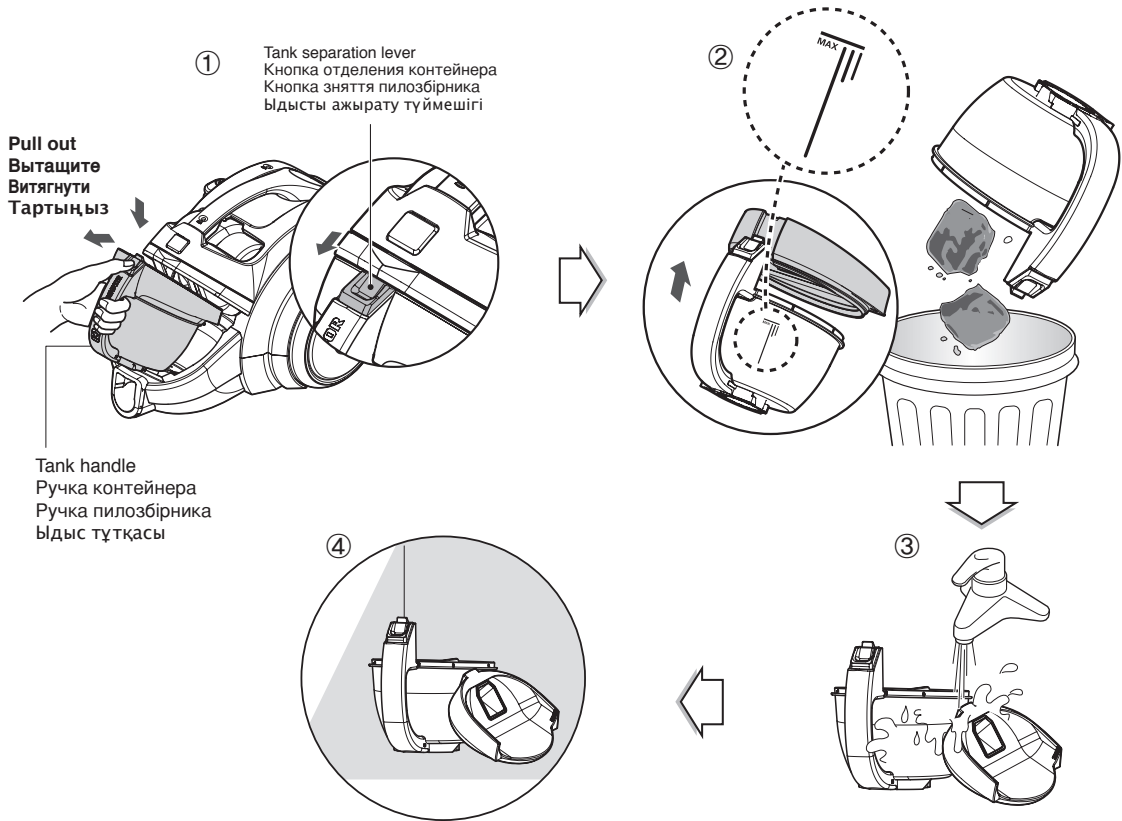


How to use Cleaning dust tank

Использование Очистка пылесборника

Користування пилососом Чищення пилозбірника

Қалай пайдалану керек Шаң ыдысын тазалау



- ① Press tank separation lever and pull out dust tank.
- ② Raise dust tank cap
- ③ Wash dust tank.
- ④ Dry fully in shade so that moisture is entirely removed.

- ① Нажмите кнопку отделения пылесборника и извлеките пылесборник.
- ② Поднимите крышку пылесборника
- ③ Промойте контейнер для пыли.
- ④ Тщательно просушите в тени до полного высыхания.

- ① Натисніть кнопку зняття пилозбірника та витягніть пилозбірник.
- ② Підніміть кришку пилозбірника
- ③ Промийте пилозбірник.
- ④ Висушіть повністю в тіні, до повного видалення вологи.

- ① Ыдысты ажырату түймешігін басып, шаң ыдысын шығарыңыз.
- ② Шаң жинағышты босату
- ③ Шаң ыдысының қақпағын көтеріңіз
- ④ Көлеңкеде ылғал толығымен кеткенше кептіріңіз.

NOTICE

If suction power decreases after cleaning the dust tank, clean the air filter and the motor safety filter. ➔ Next page

ПРИМЕЧАНИЕ

Если после очистки контейнера мощность всасывания снизилась, очистите воздушный фильтр и защитный фильтр электродвигателя.
➔ Следующая страница

ПРИМІТКА

Якщо після очистки пилозбірника потужність всмоктування знизилася, прочистіть повітряний та передмоторний фільтри. ➔ Див. наступну сторінку

ЕСКЕРТУ

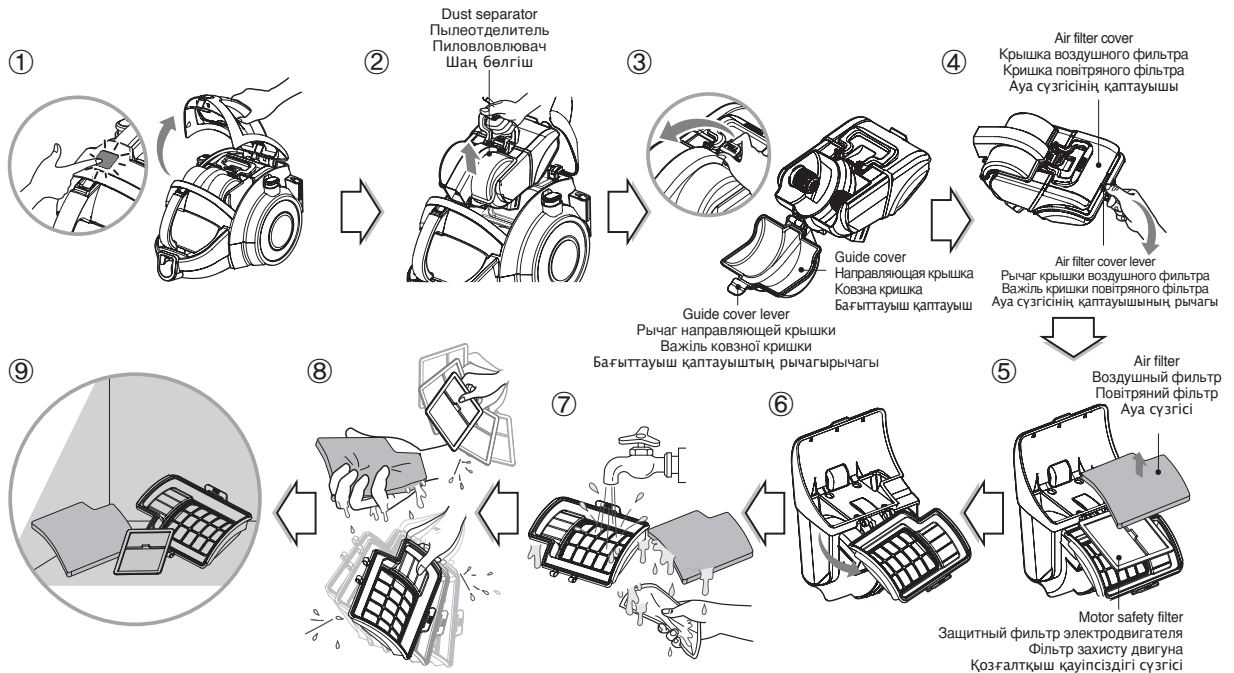
Шаң ыдысын тазалағаннан кейін сору күші азайса, ауа сүзгісін және қозғалтқыш қауіпсіздігі сүзгісін тазалаңыз.
➔ Келесі бет

How to use Cleaning air filter and motor safety filter

Использование Очистка воздушного фильтра и защитного фильтра двигателя

Користування пилососом Чищення повітряного фільтра та фільтра захисту двигуна

Қалай пайдалану керек Ауа сүзгісін және қозғалтқыш қауіпсіздігі сүзгісін тазалау



⚠ WARNING

Dry fully for more than 24 hours in shade.

⚠ ОПАСНО

Высушить полностью в тени в течение 24 часов.

⚠ ПОПЕРЕДЖЕННЯ

Повністю висушіть протягом 24 годин в тіні.

⚠ ЕСКЕРТУ

Көлеңкеде 24 сағаттан астам уақыт бойы мүлдем құрғақ болып қалады.

- Open the vacuum cleaner cover by pushing the button.
- Grasp the handle of the dust separator and take out it.
- Open the guide cover by pulling the guide cover lever and remove the dust.
- Open the air filter cover by pushing the air filter cover lever and take out the air filter.
- Separate the motor safety filter from the dust separator.
- Wash the air filter and the motor safety filter.
- Do not wash filters with hot water.
- Dry fully in shade so that moisture is entirely removed.
- The air filter and the motor safety filter should be cleaned as above the figure.

- Откройте крышку пылесоса, нажав кнопку.
- Возьмитесь за ручку пылеотделителя и вытащите его.
- Откройте направляющую крышку, нажав на рычаг крышки, и удалите пыль.
- Откройте крышку воздушного фильтра, нажав на рычаг крышки, и вытащите воздушный фильтр.
- Извлеките защитный фильтр электродвигателя из пылеотделителя.
- Промойте воздушный фильтр и защитный фильтр электродвигателя.
- Не промывайте фильтры горячей водой.
- Высушите в тени до полного устранения влаги.
- Воздушный фильтр и защитный фильтр электродвигателя необходимо очистить так, как показано на предыдущем рисунке.

- Відкрийте корпус пилососа, натиснувши на кнопку.
- Візьміться за ручку пилоловловача та вийміть його.
- Потягнувши важіль ковзної кришки, відкрийте її та видаліть пил.
- Натиснувши на важіль кришки повітряного фільтра, відкрийте її та вийміть повітряний фільтр.
- Вийміть передмоторний фільтр із пилоловловача.
- Промийте повітряний і передмоторний фільтри.
- Не мийте фільтри гарячою водою.
- Просушіть фільтри у затінку до повного видалення вологи.
- Повітряний і передмоторний фільтр потрібно очистити, як показано на малюнку вище.

NOTICE

If filters are damaged, do not use them. In this cases, contact LG Electronics Service Agent. Wash filters at least once a month.

ПРИМЕЧАНИЕ

Если фильтры повреждены, не используйте их. В этом случае свяжитесь с сотрудником сервисной службы LG Electronics. Мити Фільтри не реже одного раза в місяць.

ПРИМІТКА

Іне користуйтеся фільтрами, якщо вони пошкоджені. У цьому випадку зверніться до представника по технічному обслуговуванню компанії LG Electronics. Мити Фільтри не рідше одного разу на місяць.

ЕСКЕРТУ

Сүзгілер зақымдалған болса, оларды пайдаланбаңыз. Бұл жағдайда, LG Electronics компаниясының қызмет көрсету агентіне хабарласыңыз. Сүзгілерді кем дегенде айына бір рет жуыңыз.

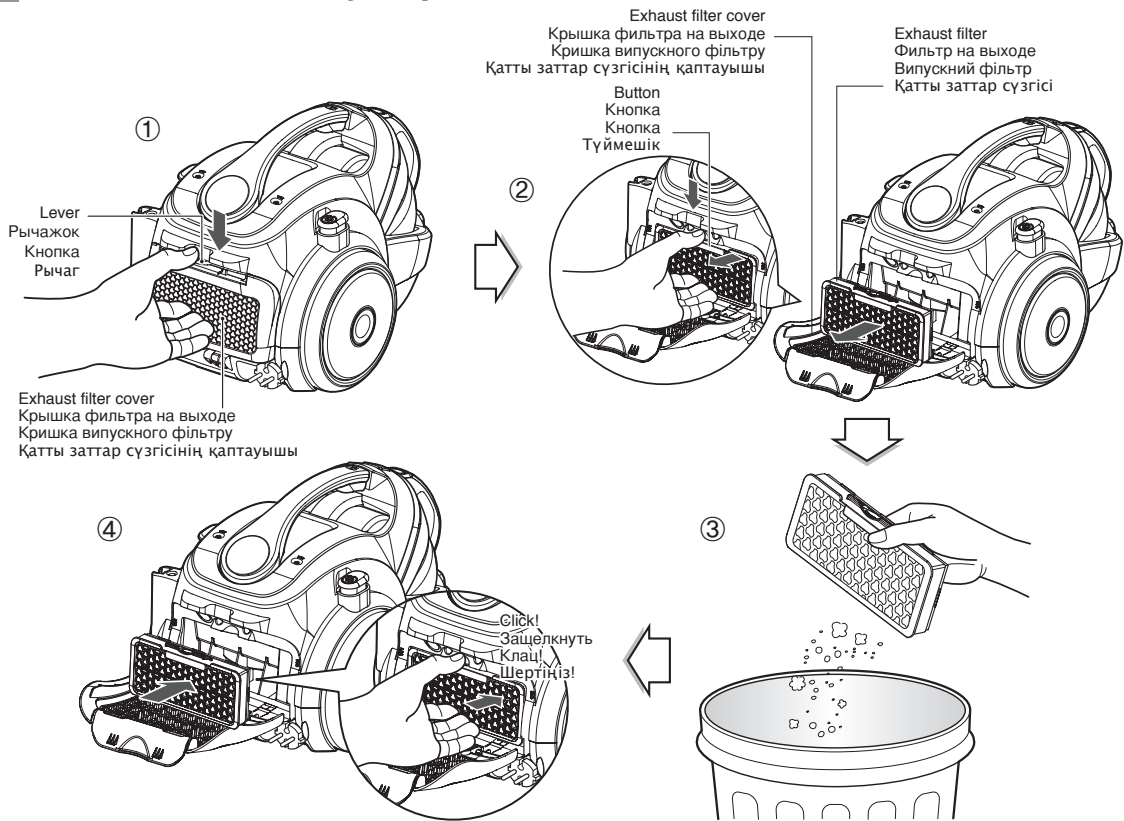
- Түйемішті басу арқылы шаңсорғыштың сыртын ашыңыз.
- Шаң бөлгіш тұтқасын ұстап, оны шығарыңыз.
- Бағыттауыш қаптауыш рычагын тартып бағыттауыш қаптауышты ашыңыз, сөйтіп шаңды тазалаңыз.
- Ауа сүзгісіннің қаптауыш рычагын басу арқылы ауа сүзгісін ашыңыз, сөйтіп ауа сүзгісін шығарыңыз.
- Қозғалтқыш қауіпсіздігі сүзгісін шаң бөлгіштен ажыратыңыз.
- Ауа сүзгісін және қозғалтқыш қауіпсіздігі сүзгісін жуыңыз.
- Сүзгілерді ыстық сумен жумаңыз.
- Көлеңкеде ылғал толығымен кеткенше кептіріңіз.
- Ауа сүзгісін және қозғалтқыш қауіпсіздігі сүзгісін жоғарыдағы суреттегідей жуу керек.

How to use Cleaning exhaust filter

Использование Очистка выходного фильтра

Користування пилососом Чищення випускного фільтра

Қалай пайдалану керек Қатты заттар сүзгісін тазалау



• The exhaust filter is reusable.

- 1 To clean the exhaust filter, remove the exhaust filter cover on the body by pulling it out.
- 2 Separate the exhaust filter.
- 3 Dust off filter. (Do not wash filter with water.)
- 4 Insert the projection of exhaust filter into the grooves on the body and push the exhaust filter.

Exhaust filter cover assembling

- Fit exhaust filter cover lugs to the grooves of vacuum cleaner body.
- Join it the body.

• Фильтр на выходе предназначен для многократного использования.

- 1 Для очистки фильтра на выходе снимите крышку фильтра на выходе с корпуса, потянув ее на себя.
- 2 Снимите фильтр на выходе
- 3 Отряхните фильтр (не промывайте фильтр водой).
- 4 Вставьте выступы выходного фильтра в пазы на корпусе двигателя и прижмите выходной фильтр.

Установка крышки фильтра частиц

- Установите выступы фильтра на выходе в пазы на корпусе пылесоса.
- Соедините с корпусом.

NOTICE

The exhaust filter should be cleaned at least a year.

ПРИМЕЧАНИЕ

Фильтр на выходе следует очищать не реже одного раза в год.

• Випускний фільтр можна використовувати багаторазово.

- 1 Щоб почистити випускний фільтр, зніміть кришку випускного фільтру, потягнувши за неї.
- 2 Зніміть випускний фільтр.
- 3 Почистіть фільтр. (Не слід мити фільтр водою.)
- 4 Вставте виступи на випускному фільтрі у канавки корпусу двигуна та натисніть на випускний фільтр.

Встановлення кришки випускного фільтру

- Вставте виступи кришки випускного фільтру в пази корпусу пилососа.
- Приєднайте до корпусу.

• Қатты заттар сүзгісі – бірнеше рет пайдалануға болатын сүзгі.

- 1 Қатты заттар сүзгісін тазалау үшін оның корпусындағы қаптауышын шығару арқылы оны алыңыз.
- 2 Қатты заттар сүзгісін ажыратыңыз.
- 3 Сүзгіні шаңнан тазартыңыз. (Сүзгілерді ыстық сумен жумаңыз.)
- 4 Қатты заттар сүзгісін ең кемі жылына бір рет тазалау керек.

Қатты заттар сүзгісінің қаптауышын жинау

- Қатты заттар сүзгісінің қаптауышының шығыңқы жерлерін шаңсорғыш корпусының тесіктеріне кіргізіңіз.
- Оны корпусқа қосыңыз.

ПРИМІТКА

Чистити випускний фільтр слід принаймні раз на рік.

ЕСКЕРТУ

Қатты заттар сүзгісін ең кемі жылына бір рет тазалау керек.

What to do if your vacuum cleaner does not work

Что делать, если пылесос не работает

Що робити, якщо пилосос не працює

Шаңсорғыш жұмыс істемей жатса не істеу керек

Check that the vacuum cleaner is plugged in correctly and that the electrical socket is working.
Проверьте подключение пылесоса к сети питания и исправность сетевой розетки.
Перевірте, чи пилосос правильно підключений до мережі, та чи працює розетка.
Шаңсорғыштың дұрыс қосылғанын және розетканың жұмыс істеп тұрғанын тексеріңіз.

What to do when the suction performance decreases

- Turn off the vacuum cleaner and unplug it.
- Check the telescopic pipe, flexible hose and cleaning tool for blockages or obstructions.
- Check that the dust tank is not full. Empty if necessary.
- Check that dust separator is not clogged with obstruction. Eliminate it.
- Check that the exhaust filter is not clogged. Clean the exhaust filter if necessary.
- Check that the air filter of dust separator is not clogged. Clean the air filter if necessary.

Что делать, если ухудшилось всасывание

- Выключите пылесос и отключите его от сети питания.
- Проверьте, не засорилась ли раздвижная труба, гибкий шланг и насадка.
- Проверьте, не заполнен ли пылесборник. При необходимости, опустошите его.
- Проверьте, не засорен ли пылеуловитель. Устраните засорение.
- Проверьте, не засорен ли выпускной фильтр. При необходимости, очистите фильтр.
- Проверьте, не засорен ли воздушный фильтр и пылеуловитель. При необходимости, очистите воздушный фильтр.

Що робити, коли зменшується сила всмоктування

- Вимкніть пилосос та вийміть вилку з розетки.
- Перевірте телескопічну трубу, гнучкий шланг та насадку на наявність засмічень.
- Перевірте, чи не забився пилозбірник. Очистіть в разі потреби.
- Перевірте, чи не забився сепаратор пилу. Видаліть засмічення.
- Перевірте, чи не забився випускний фільтр. В разі потреби почистіть випускний фільтр.
- Перевірте, чи не забився повітряний фільтр або сепаратор пилу. В разі потреби почистіть повітряний фільтр.

Сору күші азайса не істеу керек

- Шаңсорғышты өшіріп, желіден ажыратыңыз.
- Телескоптық түтікте, иілгіш шлангта және тазалау құралында кедергілер бар–жоқ екенін тексеріңіз.
- Шаң ыдысының толған–толмағанын тексеріңіз. Қажет болса оны босатыңыз.
- Шаң бөлгіші бітеліп қалмағанына көз жеткізіңіз. Оны тазалаңыз.
- Қатты заттар сүзгісі бітеліп қалмағанын тексеріңіз. Қажет болса қатты заттар сүзгісін тазалаңыз.
- Ауа сүзгісі бітеліп қалмағанын тексеріңіз. Қажет болса ауа сүзгісін тазалаңыз.



Disposal of your old appliance

1. When this crossed-out wheeled bin symbol is attached to a product it means the product is covered by the European Directive 2002/96/EC.
2. All electrical and electronic products should be disposed of separately from the municipal waste stream via designated collection facilities appointed by the government or the local authorities.
3. The correct disposal of your old appliance will help prevent potential negative consequences for the environment and human health.
4. For more detailed information about disposal of your old appliance, please contact your city office, waste disposal service or the shop where you purchased the product.



Утилизация использованного оборудования

1. Если на изделии присутствует изображение перечеркнутого мусорного контейнера на колесах, данное изделие подпадает под действие директивы 2002/96/EC.
2. Все электрические и электронные приборы должны утилизироваться отдельно от бытовых отходов в специально предназначенных для этого пунктах приема, утвержденных правительственными или местными административными учреждениями.
3. Надлежащая утилизация использованного оборудования поможет избежать негативных последствий для окружающей среды и здоровья человека.
4. За подробной информацией по утилизации использованного оборудования обращайтесь в местные службы, службы переработки отходов или в торгующую организацию, продавшую товар.



Утилізація вашого старого приладу

1. Якщо на продукті є знак перекресленого баку на колесах, це означає, що на нього розповсюджується Європейська Директива 2002/96/EC.
2. Всі електричні та електронні прилади слід утилізувати окремо від звичайного сміття, шляхом здачі до державних або місцевих пунктів збору спеціалізованого сміття.
3. Правильна утилізація вашого старого приладу допоможе запобігти потенційно негативним наслідкам для природи та здоров'я людини.
4. Для отримання більш детальної інформації про утилізацію вашого старого приладу, будь ласка, зв'яжіться з вашими місцевими комунальними службами, службою утилізації відходів або з магазином, де ви придбали даний продукт.

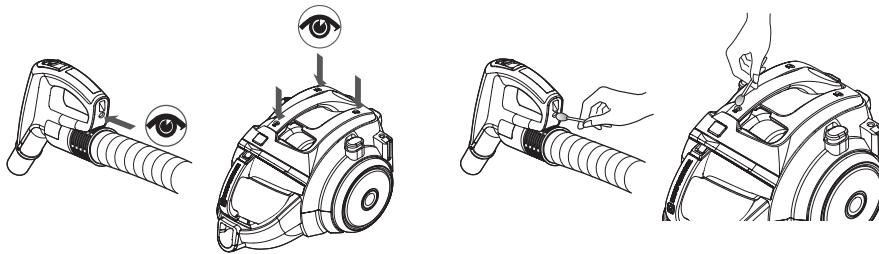


Ескі құрылғыны тастау

1. Өнімге осы сызып тасталған дөңгелек себет таңбасы жабыстырылған болса, бұл өнім еуропалық 2002/96/EC директивасына сай.
2. Барлық электр және электрондық өнімдерді үкімет немесе жергілікті билік бекіткен жинау орындарына, жалпы қоқыстан бөлек тастау керек.
3. Ескі құрылғыны дұрыс тастау қоршаған орта және адамдардың денсаулығы үшін ықтимал теріс салдарлардың алдын алуға көмектеседі.
4. Ескі құрылғыны тастау туралы қосымша ақпарат үшін қала әкімшілігіне, қоқыс жинау қызметіне немесе өнімді сатып алған дүкенге хабарласыңыз.

What to do if FOLLOW ME function does not work. Что делать, если не работает функция FOLLOW ME. Що робити, якщо функція FOLLOW ME не працює. FOLLOW ME функциясы жұмыс істемесе, не істеу керек.

- Check the transmitting sensor and receiving sensors
- Please make sure that is blocked by obstacles (wall, clothes, etc.).
If the sensors were blocked, FOLLOW ME function cannot work properly.
- If transmitting sensor and receiving sensors were blocked by dust, clean the sensors using a cotton swab.
Clean the sensor holes using a cotton swab periodically.
- Проверьте передающий и приемные датчики.
- Убедитесь, что между датчиками нет препятствий (стена, предметы одежды и т.п.).
При блокировании датчиков функция FOLLOW ME не может работать надлежащим образом.
- Если передающий или приемные датчики загрязнены пылью, очистите их ватной палочкой.
Регулярно очищайте датчики ватной палочкой.
- Перевірте передавальні та приймальні датчики.
- Переконайтеся, що між датчиками немає перешкод (стіни, одяг та т.ін.).
Якщо датчики закриті, функція FOLLOW ME не буде працювати належним чином.
- Якщо передавальний і приймальний датчики забруднені пилом, потрібно прочистити датчики ватною паличкою.
Періодично прочищайте заглиблення датчиків ватною паличкою.
- Тарату сенсоры мен қабылдау сенсорларын тексеріңіз
- Кедергілер бұғаттап тұрмағанына көз жеткізіңіз (қабырға, киімдер, т.б.).
Сенсорлар бұғатталған болса, FOLLOW ME функциясы дұрыс жұмыс істей алмайды.
- Тарату сенсоры мен қабылдау сенсорлары шаңмен бұғатталса, сенсорларды мақтамен тазалаңыз.
Сенсор тесіктерін мақтамен мерзімді түрде тазалап отырыңыз



NOTICE

For your safety, if abnormal electrical noise occurred, the speed of the wheel could be changed instantaneously.

ПРИМЕЧАНИЕ

В целях безопасности, при возникновении перебоев с электричеством, движение колес замедляется, вплоть до полной остановки.

ПРИМІТКА

Заради Вашої безпеки у разі виявлення сторонніх електричних перебоїв швидкість обертання колеса може миттєво змінитися.

ЕСКЕРТУ

Қауіпсіздігіңіз үшін, әдеттен тыс электр шуыл естіген кезде дөңгелектің жылдамдығы дереу өзгертілуі мүмкін.

Офіційний імпортер в Україні
ПІІ 'ЛГ Електронікс Україна', Україна, 01004, м. Київ, вул. Басейна, 4 (літера А),
тел.: +38 (044) 201-43-50, факс: +38 (044) 201-43-73



Напряжение Напруга	230 V~(В~) 50 Hz(Гц)
Страна происхождения Өндіруші ел	Корее Кореяда
Дата производства Өндірілген күні	Смотрите на Рейтинг этикеток Рейтинг затбелгісін қараңыз
LG Electronics Inc., 391-2, Гаумджонг-донг, Чангвон-сити, Гуёнгнам, 641-711, Республика Корея, тел: 82-55-260-3114 LG Electronics Inc., 391-2, Гаумджонг-донг, Чангвон қаласы, Гуёнгнам, 641-711, Кореяда Республикасы, тел: 82-55-260-3114	