



# MANUAL DE UTILIZARE PLAYER PORTABIL MODERN

ROMÂNĂ

Vă rugăm să citiți cu atenție acest manual înainte de a utiliza aparatul și să-l păstrați pentru a-l putea consulta ulterior.

SB36



MFL67840919

## Informații privind siguranța

1  
Să începem

### PRECAUȚII

RISC DE ELECTROCUTARE  
NU DESCHIDEȚI

**PRECAUȚII:** PENTRU A REDUCE RISCUL DE ELECTROCUTARE, NU SCOATEȚI CAPACUL (SAU PARTEA DIN SPATE). ÎN INTERIOR NU EXISTĂ PIESE CARE POT FI MANIPULATE DE UTILIZATOR. PENTRU LUCRĂRI DE SERVICE ADRESAȚI-VĂ PERSONALULUI CALIFICAT.

Acest fulger cu simbolul săgeții încadrat într-un triunghi echilateral este destinat să alerteze utilizatorul cu privire la prezența unei tensiuni periculoase neizolate în incinta produsului, care ar putea avea o valoare suficientă pentru a constitui un risc de electrocutare.



Semnul de exclamare încadrat într-un triunghi echilateral este destinat să alerteze utilizatorul cu privire la prezența unor instrucțiuni importante de operare și întreținere (service) în documentația care însoțește produsul.



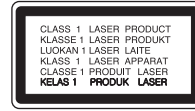
**ATENȚIE:** PENTRU A REDUCE RISCUL DE INCENDIU SAU ELECTROCUTARE, NU EXPUNEȚI ACEST PRODUS INTEMPERIIOR SAU UMEZELII.

**PRECAUȚII:** Aparatul nu trebuie să vină în contact cu apa (picături sau vărsată), iar pe el nu trebuie așezate obiecte pline cu lichide, cum ar fi vase de flori.

**ATENȚIE:** Nu instalați acest echipament într-un spațiu restrâns, cum ar fi o bibliotecă sau un element similar.

**PRECAUȚII:** Nu obstrucționați orificiile de ventilare. A se instala în conformitate cu instrucțiunile producătorului.

Fantele și orificiile din carcasă au rolul de a asigura ventilarea și o funcționare optimă a produsului, precum și de a proteja produsul de supraîncălzire. Orificiile nu trebuie obstrucționate prin așezarea produsului pe un pat, o canapea, o carpetă sau pe o altă suprafață similară. Acest produs nu trebuie amplasat într-un obiect de mobilier, cum ar fi o bibliotecă sau un raft, decât dacă există o ventilație corespunzătoare sau dacă se respectă instrucțiunile producătorului.



**PRECAUȚII:** Acest produs utilizează un sistem laser. Pentru a asigura o utilizare corectă a acestui produs, citiți cu atenție acest manual de utilizare și păstrați-l pentru consultări ulterioare. Dacă unitatea va necesita întreținere, contactați un centru de service autorizat.

Folosirea comenzilor, reglajelor sau realizarea de proceduri care nu sunt specificate în prezentul pot duce la expunerea la radiații periculoase. Pentru a preveni expunerea directă la raza laser, nu încercați să deschideți carcasa.

### PRECAUȚII cu privire la cablul de alimentare

Pentru majoritatea aparatelor, se recomandă să fie amplasate pe un circuit dedicat;

Aceasta înseamnă că un circuit electric să alimenteze doar acest aparat, fără alte prize sau circuite secundare. Consultați pagina de specificații din acest manual de utilizare pentru mai multă siguranță. Nu supraîncărcați prizele. Prizele cu suprasarcină, prizele și cablurile slăbite sau deteriorate, prelungitoarele, cablurile de alimentare uzate, deteriorate sau cu izolația ruptă sunt periculoase. Oricare dintre aceste situații poate provoca electrocutare sau incendiu. Examinați periodic cablul aparatului, iar dacă pare a fi deteriorat scoateți-l din priză, nu mai utilizați aparatul și înlocuiți cablul cu unul identic, printr-un service autorizat. Protejați cablul de alimentare împotriva abuzurilor de ordin fizic sau mecanic, cum ar fi răsucirea, formarea de noduri, prinderea la o ușă sau călcarea sa. Acordați o atenție specială ștecărelor, prizelor și punctului în care cablul iese din aparat. Pentru a întrerupe alimentarea cu curent, scoateți ștecărul din priză. Când instalați produsul, asigurați-vă că ștecărul este ușor accesibil.

**ATENȚIE:** Eticheta principală este atașată pe exteriorul părții de jos a aparatului. Consultați eticheta atașată părții inferioare a produsului.

Acest aparat este echipat cu o baterie sau cu un acumulator portabil.

#### Modalitatea sigură de a îndepărta bateria sau bateria din echipament:

Înlăturați bateria sau setul de baterii vechi, urmați pașii de asamblare în ordine inversă. Pentru a preveni contaminarea mediului și posibilele pericole pentru sănătatea oamenilor și a animalelor, puneți bateria veche în recipientul corespunzător de la punctele de colectare desemnate. Nu aruncați bateriile sau acumulatorul împreună cu deșeurile menajere. Se recomandă să utilizați sistemele locale, de rambursare gratuită pentru baterii și acumulatori. Bateria nu trebuie expusă la căldură excesivă, cum ar fi la soare, foc sau similare.

#### Evacuarea aparatului vechi



1. Dacă un produs poartă acest simbol cu o pubele tăiată, aceasta înseamnă că produsul respectiv se supune Directivei europene 2002/96/EC.
2. Toate aparatele electrice și electronice vor fi înlăturate separat de deșeurile menajere, prin servicii speciale de colectare desemnate de autoritățile guvernamentale sau locale.
3. Evacuarea corectă a vechiului aparat va ajuta la preîntâmpinarea unor posibile consecințe negative pentru mediu și pentru sănătatea omului.
4. Pentru mai multe informații detaliate cu privire la evacuarea vechiului aparat, contactați biroul municipal, serviciile de eliminare a deșeurilor sau magazinul de unde ați cumpărat produsul.

#### Evacuarea bateriilor/acumulatorilor uzate



1. Dacă simbolul acestei pubele pe roți marcate cu o cruce este atașat la bateriile/acumulatorii produsului dvs., înseamnă că acestea intră sub incidența Directivei europene 2006/66/EC.
2. Acest simbol poate fi asociat cu simboluri de elemente chimice pentru mercur (Hg), cadmiu (Cd) sau plumb (Pb) dacă bateria conține o cantitate mai mare de 0,0005% de mercur, 0,002% de cadmiu sau 0,004% de plumb.
3. Toate bateriile/acumulatorii trebuie eliminate separat de deșeurile menajere municipale prin unități de colectare dedicate, desemnate de guvern sau de autoritățile locale.
4. Eliminarea corectă a bateriilor/acumulatorilor dvs. va ajuta la prevenirea potențialelor consecințe negative asupra mediului înconjurător și sănătății oamenilor.
5. Pentru informații mai detaliate despre eliminarea bateriilor/acumulatorilor dvs. vechi, contactați biroul local, serviciul de eliminare a deșeurilor sau magazinul de la care ați achiziționat produsul.



Prin prezenta, LG Electronics declară că acest produs/aceste produse respectă principalele cerințe și alte prevederi relevante ale Directivei 2004/108/EC, 2006/95/EC, 2009/125/EC și 2011/65/EU.

#### Contactați biroul pentru conformitatea acestui produs:

LG Electronics Inc.  
EU Representative, Krijgsman 1,  
1186 DM Amstelveen, The Netherlands

- Vă rugăm luați în considerare că acesta NU este un punct de contact al Serviciului Clienți. Pentru Informații Serviciul Clienți, consultați cardul de garanție sau contactați furnizorul de la care ați achiziționat acest produs.



# Cuprins

## 1 Să începem

---

- 2 Informații privind siguranța
- 6 Accesorii
- 6 Cerințe pentru fișierele care pot fi redade
- 7 Panoul frontal
- 8 Panoul din spate

## 2 Se conectează

---

- 9 Sursă de alimentare
- 9 – Instalarea bateriilor
- 9 – Conectarea cablului de alimentare la curent alternativ
- 10 Conectarea altor echipamente
- 10 – Conectare USB
- 10 – Scoaterea dispozitivului USB din unitate
- 10 – Dispozitive USB compatibile
- 10 – Cerințe pentru dispozitivele USB
- 11 – Conectare PORT.IN
- 11 – Pentru a asculta muzică de la playerul portabil
- 11 – Conectarea CĂȘTILOR

## 3 Funcționează

---

- 12 Operațiuni de bază
- 12 – Operațiuni CD/USB
- 13 Alte operațiuni
- 13 – Redare programată
- 13 – Selectarea unui folder
- 13 – Închidere automată
- 13 Operațiuni la radio
- 13 – Pentru a asculta la radio
- 14 – Presetarea posturilor radio
- 14 – Ștergerea tuturor posturilor salvate
- 14 Ajustarea sunetului
- 14 – Setarea modului surround

## 4 Depanare

---

- 15 Depanarea

## 5 Anexă

---

- 16 Întreținere
- 16 – Manevrarea aparatului
- 16 – Observații cu privire la discuri
- 16 Mărci comerciale și licențe
- 17 Specificații

1

2

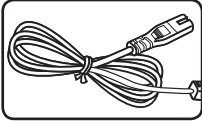
3

4

5

## Accesorii

Verificați și identificați accesoriile livrate.



Cablu de alimentare  
AC (1)

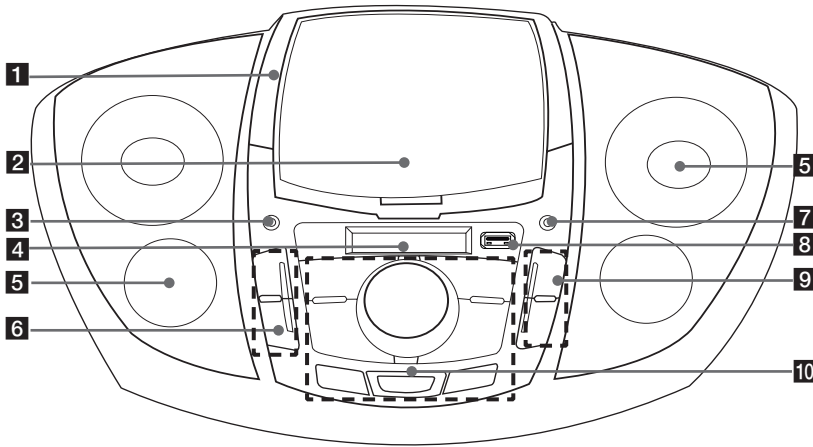
## Cerințe pentru fișierele care pot fi redate

### Cerință de fișiere audio MP3/ WMA:

Compatibilitatea fișierelor MP3/ WMA cu această unitate este limitată după cum urmează:

- Frecvență de selecție: între 8 și 48 kHz (MP3), între 8 și 48kHz (WMA)
- Rată biți: între 32 și 384 kbps (MP3), între 32 și 384 kbps (WMA)
- Nr. maxim de fișiere: Sub 999
- Extensii fișiere: ".mp3"/ ".wma"
- Format fișier CD-ROM: ISO 9660/ JOLIET
- Vă recomandăm să folosiți Easy-CD Creator, care creează un sistem de fișiere ISO 9660.
- Trebuie să setați opțiunea de format al discului pe [Mastered] pentru ca discurile să fie compatibile cu playerele LG, atunci când formatați discuri reinscriptibile. Când setați opțiunea pe Sistem fișiere live (Live File System), nu le puteți utiliza pe playerele LG. (Mastered/ Live File System: sistem de format al discului pentru Windows Vista).

## Panoul frontal



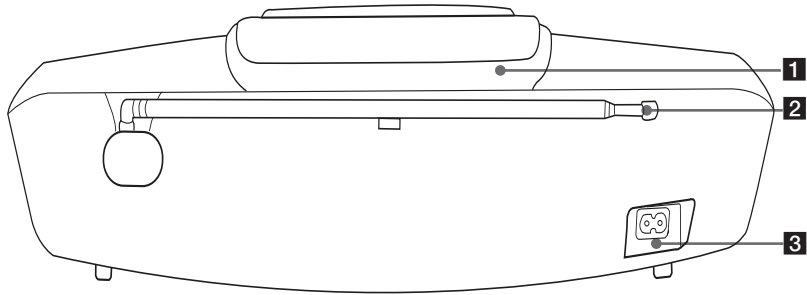
- 1** Mâner
- 2** Clapetă disc
- 3** Căști
- 4** Fereastră de afișare
- 5** Boxă
- 6** **FUNC.**  
Schimbă funcția.
- REPEAT**  
Puteți asculta muzică repetat sau în mod aleatoriu.
- 7** **PORT.IN**  
Aparatul poate fi folosit pentru a reda muzica de pe diferite aparate portabile.

- 8** Port USB
- 9** **PRESET +/-**  
Selectează programe Radio.  
**Folder  $\wedge / \vee$**  (sus/jos)  
Căutați un folder cu fișiere MP3/WMA.  
Când se redă un CD/USB ce conține fișiere MP3/WMA din mai multe directoare, apăsați-l pentru a selecta folderul pe care doriți să îl redați.
- 10** **>||** Pornește sau oprește redarea.  
**□ STOP**  
**|<< / >>|** Salt/ căutare.  
**TUN (-/+)** Selectați postul radio.  
**VOL (-/+)** Control volum.  
**⏻ / ⏹** Porniți și opriți alimentarea unității.  
**EQ**  
Puteți alege o anumită imprimare a sunetului.  
**PROG.**  
Redă track-urile în orice ordine.

## Panoul din spate

1

Să începem



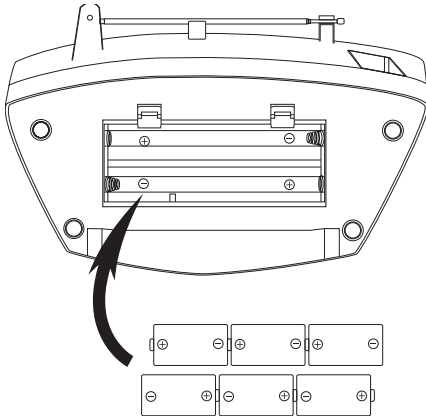
- 1** Mâner
- 2** Antenă
- 3** c.a. în priză



## Sursă de alimentare

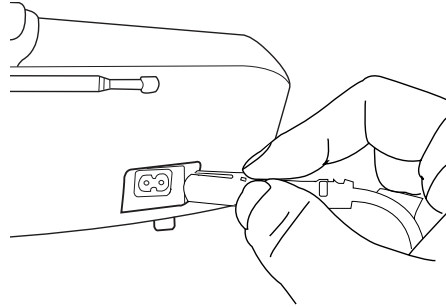
### Instalarea bateriilor

1. Apăsați și deschideți capacul bateriilor.
2. Introduceți șase baterii "D" (R20) (nu sunt incluse) în compartimentul corespunzător asigurându-vă că ⊕ și ⊖ sunt poziționate corect.
3. Închideți capacul bateriilor.



### Conectarea cablului de alimentare la curent alternativ

1. Conectați un capăt al cablului de alimentare c.a. (inclus) la priză de c.a. IN.
2. Introduceți celălalt capăt în priză.



#### ! Notă

- Scoateți cablul de alimentare din priză dacă nu utilizați aparatul o perioadă mai lungă de timp.
- Pentru a evita deteriorările cauzate de scurgeri din baterii, scoateți bateriile dacă intenționați să nu folosiți aparatul o perioadă mai lungă.
- Când bateriile sunt consumate, înlocuiți-le pe toate cu unele noi.
- Când cablul de alimentare c.a. este conectat la priză, bateriile nu se consumă.
- Bateriile (ansamblul bateriilor sau bateriile instalate) nu trebuie expuse la căldură excesivă, cum ar fi la soare, la foc sau similar.

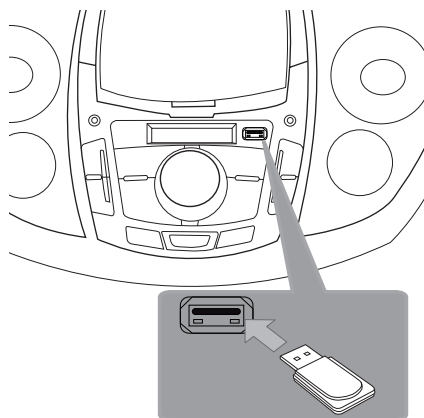
## Conectarea altor echipamente

2

Conectare

### Conectare USB

Conectați portul USB al unei memorii USB (sau MP3 player etc.) la portul USB din partea frontală a aparatului.



### Scoaterea dispozitivului USB din unitate

1. Alegeți un mod de funcție diferit sau apăsați  de două ori la rând.
2. Scoateți dispozitivul USB din unitate.

### Dispozitive USB compatibile

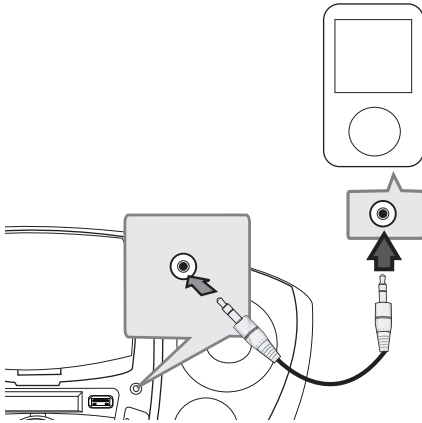
- Player MP3: player MP3 de tip Flash.
- Memorie flash USB: Dispozitive care suportă USB 2.0 sau USB 1.1.
- Funcția USB a acestui aparat nu suportă unele dispozitive USB.

### Ceriințe pentru dispozitivele USB

- Dispozitivele care necesită o instalare suplimentară de program când le conectați la un computer nu sunt suportate.
- Nu scoateți dispozitivul USB în timpul funcționării.
- Pentru USB cu capacitate mare, căutarea poate dura mai mult de câteva minute.
- Pentru a preveni pierderea datelor, realizați o copie de siguranță a tuturor datelor.
- Dacă folosiți o extensie de cablu USB sau USB hub, este posibil ca dispozitivul USB să nu fie recunoscut.
- Nu este suportată utilizarea unui sistem de fișiere NTFS. (Este suportat numai sistemul de fișiere FAT (16/32)).
- Acest aparat nu este suportat dacă numărul total de fișiere este 1.000 sau mai mult.
- Discurile HDD externe, cititoare de card, dispozitivele cu blocare sau dispozitivele USB de tip hard nu sunt suportate.
- Portul USB al aparatului nu poate fi conectat la PC. Aparatul nu poate fi folosit ca dispozitiv de stocare.
- Unele USB-uri pot fi incompatibile cu acest aparat.

## Conectare PORT.IN

Conectați o ieșire (câști sau ieșire linie) a aparatului portabil (MP3 sau PMP etc.) la conectorul PORT.IN.



### Pentru a asculta muzică de la playerul portabil

Aparatul poate fi folosit pentru a reda muzica de pe diferite aparate portabile.

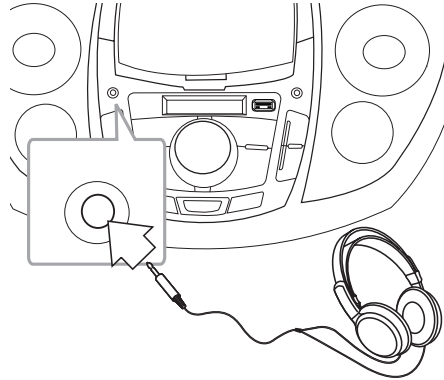
1. Conectați playerul portabil la conectorul **PORT. IN** (PORTABLE IN) al aparatului.
2. Selectați funcția **PORTABLE**, apăsând **FUNC.**
3. Porniți playerul portabil și începeți redarea.

#### ! Notă

Avertizare pentru faptul că o presiune excesivă a sunetului din căști poate provoca pierderea auzului.

## Conectarea CĂȘTILOR

Conectați o pereche de căști stereo (conexiune cască de 3,5 mm) la mufa Căști a dispozitivului pentru audiția în căști.



#### ! Notă

Nu veți auzi niciun sunet din difuzoare, cât timp mufa căștilor este introdusă în mufa PHONES.

## Operațiuni de bază

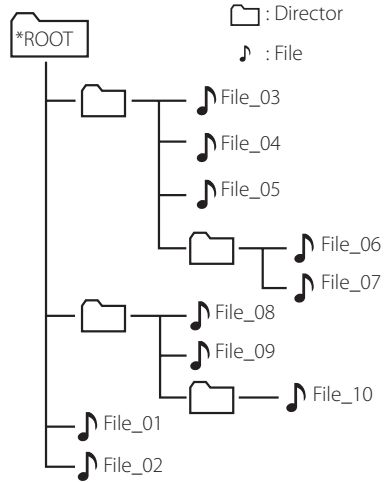
### Operațiuni CD/USB

1. Introduceți discul apăsând (cu eticheta în sus) sau conectați dispozitivul USB la portul USB.
2. Selectați funcția CD sau USB apăsând **FUNC.**
3. Selectați un fișier (sau track) pe care doriți să-l redați apăsând **◀◀ / ▶▶**.

Pentru	Procedați astfel
Oprire	Apăsați <b>□</b> .
Redare	Apăsați <b>&gt;  </b> .
Pauză	Apăsați <b>&gt;  </b> în timpul redării.
Salt la track-ul/fișierul următor/ anterior	În timpul redării, apăsați <b>◀◀</b> sau <b>▶▶</b> pentru a ajunge la track-ul/ fișierul următor. Pentru o redare de mai puțin de 2 secunde, apăsați <b>◀◀</b> pentru a trece la track-ul/ fișierul anterior. Pentru o redare după 3 secunde, apăsați <b>◀◀</b> pentru a reveni la începutul track-ului/ fișierului.
Căutarea unei secțiuni dintr-un track	Țineți apăsat <b>◀◀</b> sau <b>▶▶</b> în timpul redării și eliberați-l la punctul de unde doriți să ascultați.
Redare repetată sau în ordine aleatorie	Apăsați <b>REPEAT</b> în mod repetat, ecranul se schimbă în următoarea ordine, REPEAT 1 -> REPEAT ALL -> <b>◻</b> (Random) -> " (Off).

### Notă

- Dosarele/fișierele de pe CD sau USB sunt recunoscute după cum urmează.



- Fișiere și dosarele vor fi prezentate în ordinea înregistrării și pot fi prezentate diferit în funcție de circumstanțele de înregistrare.
- Folderurile vor fi prezentate în următoarea ordine:  
 FAT(USB) : File\_01 → File\_02 → File\_03 → File\_04 → File\_05 → **File\_06** → **File\_07** → **File\_08** → **File\_09** → File\_10  
 CD : File\_01 → File\_02 → File\_03 → File\_04 → File\_05 → **File\_08** → **File\_09** → **File\_06** → **File\_07** → File\_10
- \*ROOT: Primul ecran pe care îl puteți vedea când un calculator recunoaște dispozitivul de stocare este "ROOT".

## Alte operațiuni

### Redare programată

Funcția program vă permite să stocați fișierele preferate de la orice disc sau dispozitiv USB.

Un program poate conține 20 track-uri.

1. Introduceți un CD sau USB și așteptați să fie citit.
2. Apăsați **PROG.** în stare oprită.
3. Apăsați **⏪** sau **⏩** pentru a selecta un track.
4. Apăsați **PROG.** din nou pentru a salva și selecta track-ul următor.
5. Apăsați **>||** pentru a reda fișierele cu muzică programate.
6. Pentru a șterge selecția, apăsați **□** de două ori.

#### ! Notă

- De asemenea, programele se șterg când discul sau dispozitivul USB este scos, aparatul este oprit sau se comută pe altă funcție.
- În cazul depășirii a 20 de track-uri programate, "FULL" va fi afișat intermitent pe ecranul aparatului.

### Selectarea unui folder

1. Apăsați repetat **Folder ^ / v** până la afișarea folderului dorit.
2. Va fi redat primul fișier din folder.

### Închidere automată

Dacă unitatea centrală nu este conectată la un aparat extern și nu este utilizată timp de 25 de minute, această unitate se va opri automat pentru a economisi energia electrică. Asemeni se manifestă acest aparat după șase ore de la conectarea cu unitatea principală la un alt dispozitiv prin intermediul unui cablu de intrare analog.

## Operațiuni la radio

### Pentru a asculta la radio

1. Apăsați **FUNC.** până când este afișat FM pe ecran.
2. Reglare automată:  
Țineți apăsat **TUN (-/+)** timp de circa 2 secunde până când indicatorul de frecvență începe să se schimbe, apoi eliberați butonul. Căutarea se oprește când aparatul prinde un post.  
Reglare manuală:  
Apăsați **TUN (-/+)** în mod repetat.
3. Reglați volumul rotind **VOL (-/+)** în mod repetat.

## Presetarea posturilor radio

Puteți preseta 50 posturi pentru FM.

Înainte de a căuta un post, asigurați-vă că ați redus volumul.

1. Apăsați **FUNC.** până când este afișat FM pe ecran.
2. Selectați frecvența dorită apăsând **◀◀** sau **▶▶**.
3. Apăsând **PROG.** numărul presetat se va aprinde intermitent pe ecran.
4. Apăsați **PRESET +/-** pentru a selecta numărul presetat dorit.
5. Apăsați **PROG.** Postul este memorat.
6. Repetați pașii 2-5 pentru a memora alte posturi.
7. Pentru a asculta un post radio presetat, apăsați **PRESET +/-**.

## Ștergerea tuturor posturilor salvate

1. Apăsați și mențineți **PROG.** pentru două secunde. "ERASE" va fi afișat intermitent pe ecranul aparatului.
2. Apăsați **PROG.** pentru a șterge toate posturile radio salvate.

### ! Notă

Pentru îmbunătățirea recepției FM, extindeți antena din spatele aparatului și reglați direcția până când obțineți o recepție mai bună.

## Ajustarea sunetului

### Setarea modului surround

Acest sistem dispune de un număr de câmpuri de sunet surround preprogramat. Puteți selecta modul de sunet dorit utilizând **EQ**.

**Elementele afișate pentru Egalizator pot fi diferite în funcție de sursele sunetului și de efecte.**

Pe ecran	Descriere
BYPASS	Puteți beneficia de sunet fără efect egalizator.
POP CLASSIC JAZZ ROCK	Acest program îi conferă sunetului o atmosferă entuziastă, dându-vă senzația că vă aflați la un adevărat concert rock, pop, jazz sau clasic.
BASS	Accentuează efectul sunetului înalt, jos și surround.

### ! Notă

Este posibil să fie necesar să resetați modul surround, după schimbarea conexiunii, uneori și după ce fișierul s-a schimbat.

# Depanarea

	PROBLEMĂ	CAUZĂ	REMEDIU
Generalități	Nu există curent.	<ul style="list-style-type: none"> <li>Cablul de alimentare nu este conectat.</li> <li>Bateriile nu au o durată lungă de funcționare.</li> </ul>	<ul style="list-style-type: none"> <li>Conectați cablul de alimentare.</li> <li>Schimbați bateriile cu unele noi.</li> </ul>
	Nu se aude sunet.	<ul style="list-style-type: none"> <li>Verificați dacă ați selectat funcția corectă.</li> </ul>	<ul style="list-style-type: none"> <li>Apăsați FUNC. și verificați funcția selectată.</li> </ul>
CD	Aparatul nu începe redarea.	<ul style="list-style-type: none"> <li>Ați introdus un disc care nu poate fi redat.</li> </ul>	<ul style="list-style-type: none"> <li>Introduceți un disc care poate fi redat.</li> </ul>
		<ul style="list-style-type: none"> <li>Nu ați introdus niciun disc.</li> </ul>	<ul style="list-style-type: none"> <li>Introduceți un disc.</li> </ul>
		<ul style="list-style-type: none"> <li>Discul este murdar.</li> </ul>	<ul style="list-style-type: none"> <li>Curățați discul.</li> </ul>
		<ul style="list-style-type: none"> <li>Discul este introdus invers.</li> </ul>	<ul style="list-style-type: none"> <li>Puneți discul cu eticheta sau fața tipărită în sus.</li> </ul>
RADIO	Nu se aude sunet.	<ul style="list-style-type: none"> <li>Funcția nu este selectată pentru Radio.</li> </ul>	<ul style="list-style-type: none"> <li>Selectați funcția pentru Radio.</li> </ul>
	Se aud zgomote.	<ul style="list-style-type: none"> <li>Există dispozitive electrice în apropierea aparatului.</li> </ul>	<ul style="list-style-type: none"> <li>Așezați dispozitivul departe de aceste dispozitive.</li> </ul>

## Întreținere

### Manevrarea aparatului

#### Când se transportă aparatul

Păstrați cutia originală și materialele de ambalare. Dacă trebuie să transportați aparatul, pentru o maximă protecție, reambalați-l așa cum a fost ambalat inițial din fabrică.

Păstrarea curățeniei suprafețelor exterioare

- Nu folosiți lichide volatile, cum ar fi un spray insecticid, în apropierea aparatului.
- Ștergerea cu o presiune prea mare poate deteriora suprafața.
- Nu lăsați produse din cauciuc sau material plastic să vină în contact cu aparatul un timp îndelungat.

#### Curățarea aparatului

Pentru a curăța playerul, folosiți o cârpă moale, uscată. Dacă suprafețele sunt extrem de murdare, folosiți o cârpă moale umezită cu o soluție slabă de detergent. Nu folosiți solvenți puternici, cum ar fi alcoolul, benzina sau tinerul, deoarece aceștia pot deteriora suprafața aparatului.

#### Întreținerea aparatului

Aparatul este un dispozitiv de precizie, care folosește o înaltă tehnologie. Dacă lentila optică și piesele de acționare a discului sunt murdare sau uzate, calitatea imaginii se poate diminua. Pentru detalii, contactați cel mai apropiat centru de service autorizat.

## Observații cu privire la discuri

### Manevrarea discurilor

Nu lipiți hârtie sau bandă pe disc.

### Depozitarea discurilor

După redare, puneți discul în carcasa sa. Nu expuneți discul la lumina solară directă sau la surse de căldură și nu-l lăsați într-o mașină parcată expusă la lumina solară directă.

### Curățarea discurilor

Nu folosiți solvenți puternici, cum ar fi alcool, benzen, tiner, agenți de curățare disponibili pe piață sau spray antistatic special pentru înregistrările vechi pe vinil.

## Mărci comerciale și licențe





## Specificații

Generalități	
Alimentare cu curent	Consultați eticheta privitoare la alimentare.
Consum de putere	Consultați eticheta privitoare la alimentare.
Greutate netă	1,6 kg
Dimensiuni externe (L x H x A)	404 x 120 x 248 mm
Condiții de operare Temperatură	De la 5 °C la 40 °C, Stare operațională: Orizontală
Umiditatea de operare	5 % - 85 %

Tuner FM	
Interval de frecvențe FM	87,50 – 108,00 MHz

Amplificator	
Putere ieșire	1,5 W x 2

USB	
Alimentare curent bus (USB)	5 V c.c. $\overline{\text{---}}$ 500 mA
Versiune USB	USB 2.0 sau USB 1.1

CD:	
Frecvență de răspuns	40 Hz la 20 kHz
Raport semnal-zgomot	70 dB
Dinamică	55 dB

Difuzoare	
Tip	Difuzor 2 Mod 2
Impedanță	8 $\Omega$
Alimentare estimată de intrare	1,5 W
Putere max. de intrare	3 W

- Designul și specificațiile pot fi modificate fără o înștiințare prealabilă.

