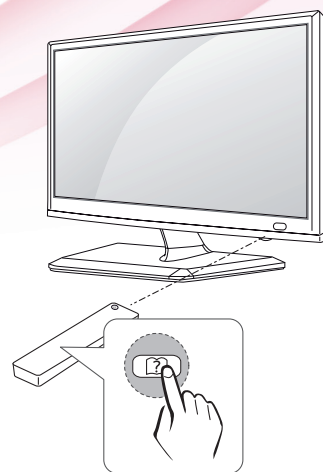


BRUGERVEJLEDNING

LED-TV



LG LED-TV anvender LCD-skærm med LED-baggrundsbelysning.
Læs denne vejledning grundigt inden betjening af dit TV, og behold den til evt. senere brug.

22MA33D 22MA33V

24MN33D 24MN33V

26MA33D 26MA33V

29MN33D 29MN33V

INDHOLDSFORTEGNELSE

3 LICENSER

4 INSTALLATIONSPROCEDURE

5 SAMLING OG KLARGØRING

- 5 Udpakning
- 9 Dele og knapper
- 11 Løft og flytning af TV'et
- 12 Opsætning af TV'et
 - 12 - Montering af soklen
 - 12 - Hvis TV'et ikke monteres på en væg, skal du følge anvisningerne nedenfor for at montere soklen.
- 16 - Montering på et bord
- 17 - Ordning af kabler
- 18 - Afmontering af soklen
- 20 - Montering på en væg

22 SE TV

- 22 Når du tænder for TV'et for første gang

24 OPRETTELSE AF TILSLUTNINGER

- 24 Tilslutning af en antenne
- 25 Satellitforbindelse
- 26 Tilslutning til en HD-modtager, en DVD- eller en VCR-afspiller eller en spilleenhed
 - 26 - HDMI-tilslutning
 - 27 - HDMI til DVI-tilslutning
 - 28 - Component-tilslutning
 - 29 - Composite-tilslutning
 - 30 - Tilslutning med et Scart-stik
- 31 Tilslutning til en USB-enhed
- 31 Tilslutning til et CI-modul
- 32 Oprettelse af forbindelse til et kablet netværk
- 33 Tilslutning til en pc
 - 34 - HDMI-tilslutning
 - 35 - HDMI til DVI-tilslutning
 - 36 - RGB-tilslutning

37 FJERNBETJENING

39 TILPASNING AF INDSTILLINGER

- 39 Åbning af hovedmenuer

40 BRUG AF BRUGERMANUALEN

- 40 Adgang til menuen Brugermanual
 - 40 - Brug af TV-menuen
 - 40 - Brug af fjernbetjeningen

41 VEDLIGEHOLDELSE

- 41 Rengøring af TV'et
- 41 Skærm og billede
- 41 Kabinet og stativ
- 41 Strømkabel
- 42 Forhindring af "billedfastbrænding" eller "indbrænding" på TV-skærmen

43 FEJLFINDING

- 43 Generelt

44 SPECIFIKATIONER

LICENSER

Understøttede licenser varierer, afhængigt af modellen. Du kan få flere oplysninger om licenserne ved at besøge www.lg.com.



Fremstillet under licens fra Dolby Laboratories. "Dolby" og dobbelt-D-symbolet er varemærker tilhørende Dolby Laboratories.



The terms HDMI and HDMI High-Definition Multimedia Interface, and the HDMI Logo are trademarks or registered trademarks of HDMI Licensing LLC in the United States and other countries.



OM DIVX-VIDEO: DivX® er et digitalt videoformat skabt af DivX, LLC, et datterselskab til Rovi Corporation. Dette er en DivX Certified®-enhed, der afspiller DivX-video. Besøg divx.com for flere oplysninger og softwareværktøjer til at konvertere dine filer til DivX-videoer.

OM DIVX VIDEO-ON-DEMAND: Denne DivX Certified®-enhed skal være registreret for at kunne afspille købte DivX VOD (Video-on-Demand)-film. For at få din registreringskode skal du finde DivX VOD-sektionen i menuen for enhedsopsætning. Gå til vod.divx.com for at få flere oplysninger om, hvordan du fuldfører din registrering.

DivX Certified® til afspilning af DivX®-video op til HD 1080p, inkl. betalingsindhold.

DivX®, DivX Certified® og tilknyttede logoer er varemærker tilhørende Rovi Corporation og dets datterselskaber og anvendes under licens.

Dækket af én eller flere af følgende amerikanske patenter: 7,295,673; 7,460,668; 7,515,710; 7,519,274

INSTALLATIONSPROCEDURE

- 1 Åbn pakken, og kontroller, at alle dele forefindes.
- 2 Sæt standeren på TV-apparatet.
- 3 Slut en ekstern enhed til TV-apparatet.



BEMÆRK

- Det viste billede kan variere fra billedet på dit TV.
- Visningen på dit TV kan afvige en smule fra det, som er vist i denne vejledning.
- De tilgængelige menuer og valgmuligheder kan variere, afhængigt af den anvendte indgangskilde eller produktmodel.
- Nye funktioner kan blive tilføjet til dette TV i fremtiden.

SAMLING OG KLARGØRING

Udpakning

Kontroller produktkassen for følgende artikler. Hvis noget tilbehør mangler, skal du kontakte den lokale forhandler, hvor du har købt produktet. Illustrationerne i denne vejledning kan være anderledes end det pågældende produkt eller tilbehør.

! BEMÆRK

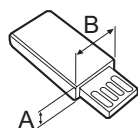
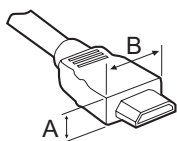
- De medfølgende dele til produktet kan variere, afhængigt af modellen.
- Produktspecifikationer eller indhold i denne vejledning kan ændres uden forudgående varsel på grund af opgradering af produktfunktioner.

! FORSIGTIG

- Undlad at bruge uoriginale artikler for at tilgodese sikkerheden og produktets levetid.
- Tings- eller personskaade som følge af brug af uoriginale artikler dækkes ikke af garantien.

! BEMÆRK

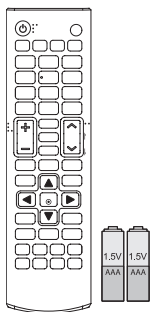
- De medfølgende dele til produktet kan variere, afhængigt af modellen.
- Produktspecifikationer eller indhold i denne vejledning kan ændres uden forudgående varsel på grund af opgradering af produktfunktioner.
- Du opnår optimal tilslutning ved at sikre, at HDMI-kabler og USB-enheder har facetter, der er mindre end 10 mm i tykkelsen og 18 mm i bredden. Brug et forlænger-kabel, der understøtter USB 2.0, hvis USB-kablet eller USB-lagringsenheden ikke passer ind i dit TV's USB-port.



*A ≤ 10 mm

*B ≤ 18 mm

22MA33D 24MN33D 22MA33V 24MN33V

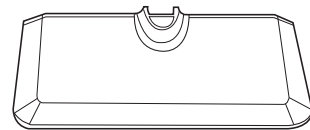


Fjernbetjening/batterier (AAA)

(Se s. 37, Se s. 38)

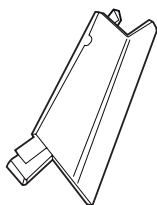


Cd (brugervejledning)/kort



Sokkelfod

(Se s. 12, Se s. 18)



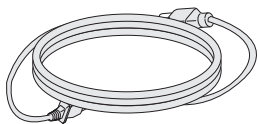
Sokkel

(Se s. 12, Se s. 18)



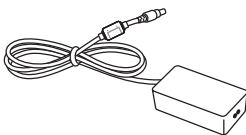
Kabelbinder

(Se s. 17)



Strømkabel

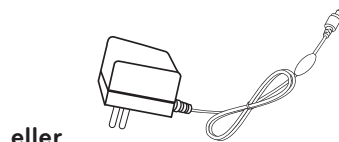
(Se s. 16)



AC-DC Adapter.

(Afhængigt af landet)

(Se s. 16)



eller

AC-DC Adapter

(Afhængigt af landet)

(Se s. 16)

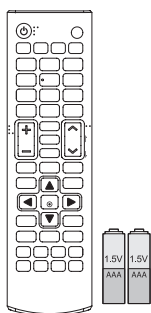


eller

Isolator

(Afhængigt af landet)

26MA33D 29MN33D 26MA33V 29MN33V

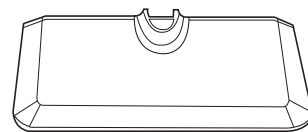


**Fjernbetjening/batterier
(AAA)**

(Se s. 37, Se s. 38)

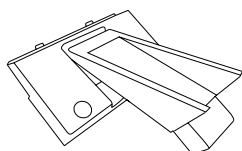


Cd (brugervejledning)/kort



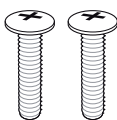
Sokkelfod

(Se s. 14, Se s. 19)



Sokkel

(Se s. 14, Se s. 19)



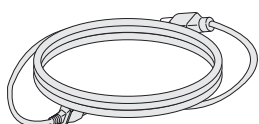
**Skruer til samling
2 EA**

(Se s. 14, Se s. 19)



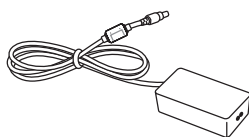
Kabelbinder

(Se s. 17)



Strømkabel

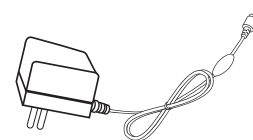
(Se s. 16)



AC-DC Adapter.

(Se s. 16)

eller



AC-DC Adapter

(Afhængigt af landet)

(Se s. 16)



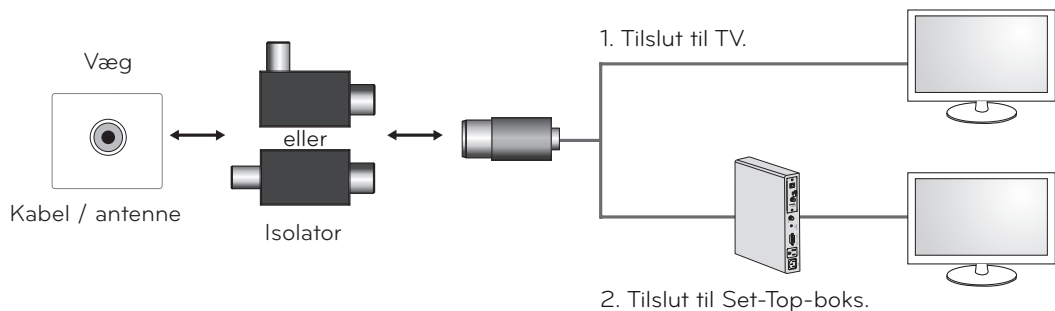
eller

Isolator

(Afhængigt af landet)

! BEMÆRK

- Installationsguide til antenneisolator
 - Bruges til at installere et TV på et sted, hvor der er spændingsforskel mellem TV'et og antennesignalets jordforbindelse.
 - » Hvis der er spændingsforskel mellem TV'et og antennesignalets jordforbindelse, kan antennestikket blive overophedet, og for høj varme kan medføre en ulykke.
 - Du kan forbedre sikkerheden, når du ser TV, ved effektivt at fjerne spændingseffekten fra TV-antennen. Det anbefales at montere isolatoren på væggen. Hvis den ikke kan monteres på væggen, kan du montere den på TV'et. Undgå at frakoble antenneisolatoren efter installationen.
 - Inden du går i gang, skal du sørge for, at TV-antennen er tilsluttet.

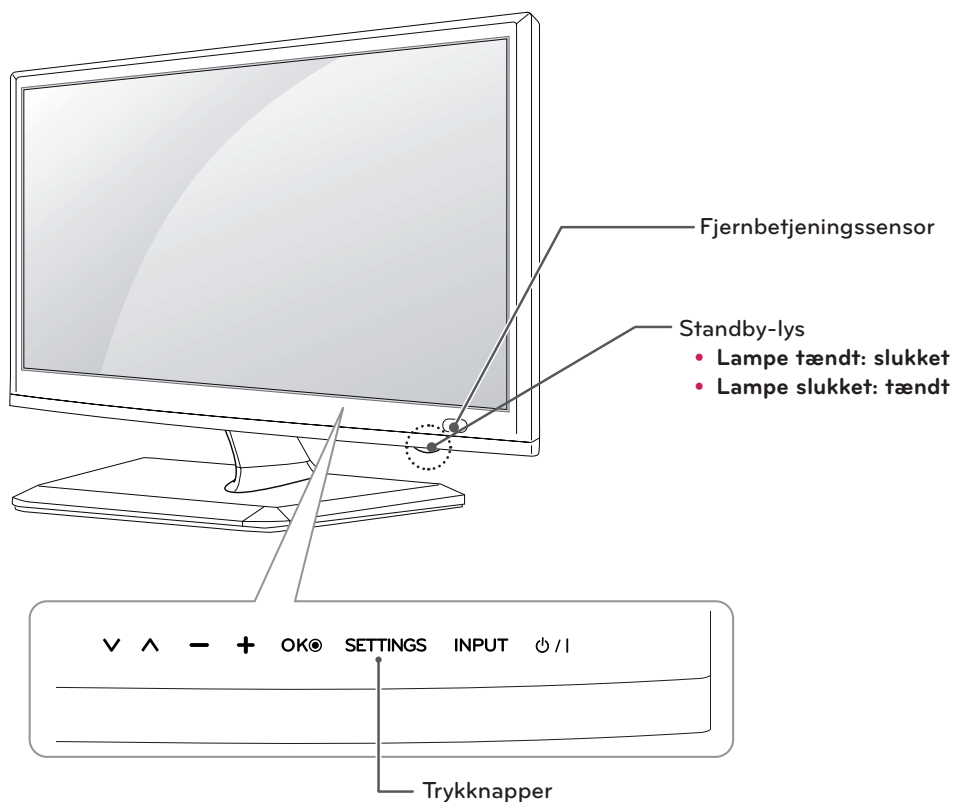


Slut den ene ende af isolatoren til kabel-/antennestikket og den anden ende til TV'et eller set-top-boksen.

"Udstyr, der slutes til en beskyttende jordforbindelse på bygningsinstallationen via nettilslutningen eller via andet udstyr med en tilslutning til en beskyttende jordforbindelse - og til et kabelfordelingssystem via et koaksialkabel - kan under bestemte forhold medføre brandfare. Tilslutning til et kabelfordelingssystem skal derfor ske gennem en enhed med elektrisk isolering under et bestemt frekvensområde (galvanisk isolator, se EN 60728-11)"

Når du anvender RF-isolatoren, kan antennesignalet blive svækket en anelse.

Dele og knapper

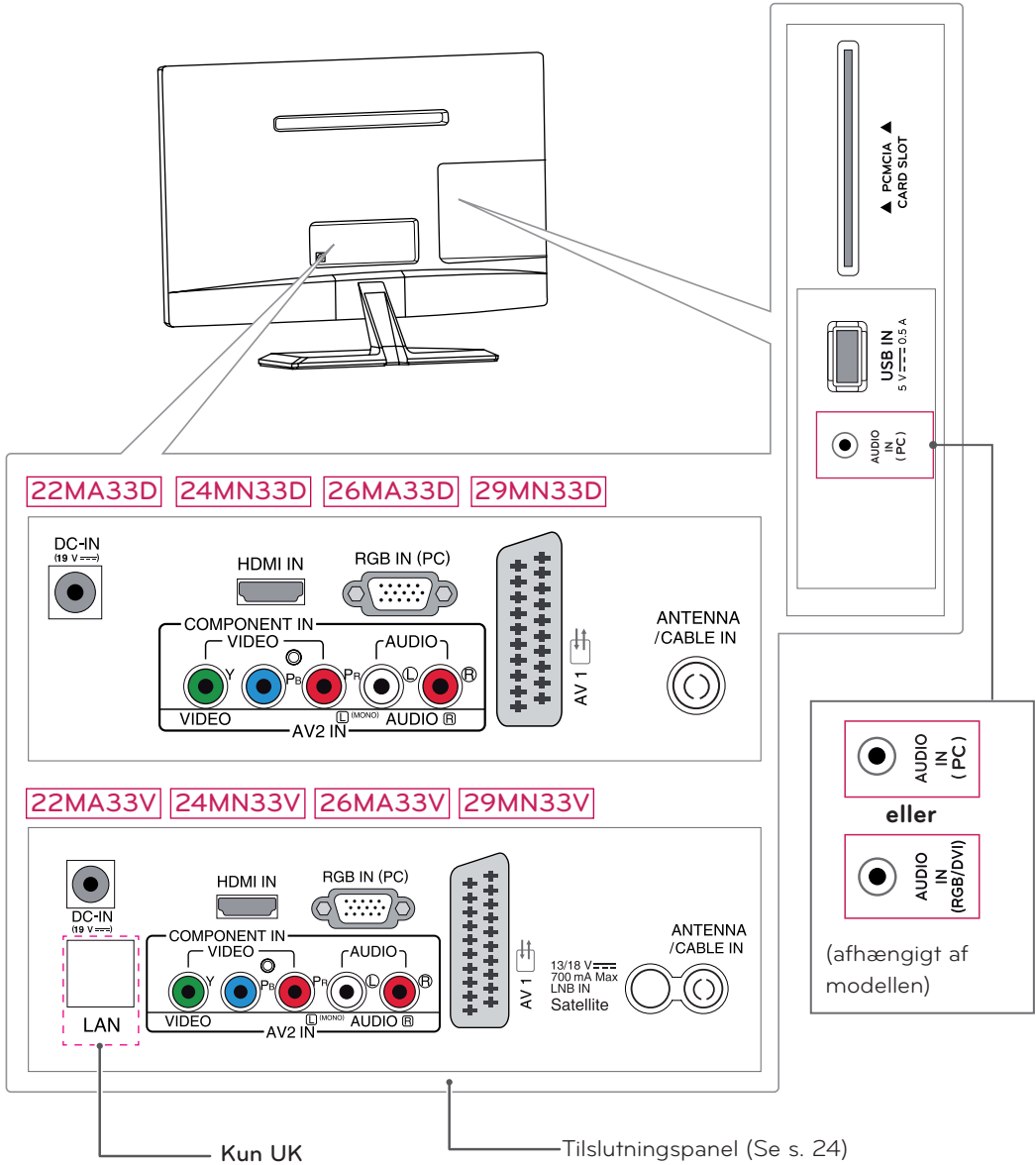


Trykknapper	Beskrivelse
▼ ▲	Ruller gennem de gemte programmer.
- +	Justerer lydstyrkeniveauet.
OK	Vælger det fremhævede menupunkt eller bekræfter et input.
SETTINGS	Åbner hovedmenuen eller gemmer inputtet og lukker menuerne.
INPUT	Ændrer indgangskilden.
⏻ / I	Tænder eller slukker for strømmen.



BEMÆRK

Alle knapperne er berøringfølsomme og kan betjenes blot med en enkelt berøring med fingeren.



Løft og flytning af TV'et

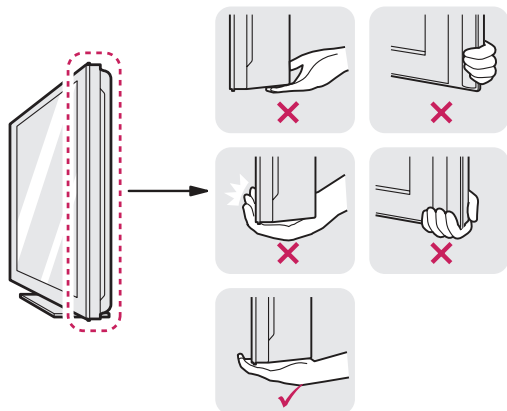
Når du vil flytte eller løfte TV'et, skal du læse følgende for at undgå, at TV'et bliver ridset eller beskadiget, samt af hensyn til sikker transport, uanset typen og størrelsen.



FORSIGTIG

Undlad at berøre skærmen, da det kan medføre beskadigelse af skærmen eller nogle af de pixel, der bruges til at skabe billeder.

- Det anbefales at flytte TV'et i den kasse eller det indpakningsmateriale, som det oprindeligt blev leveret i.
- Før du flytter eller løfter TV'et, skal du frakoble strømkablet og alle øvrige kabler.
- Hold godt fast i TV'et foroven og forneden. Undlad at holde fast i den gennemsigtige del, højttaleren eller højttalerens gitterområde.



- Når du holder TV'et, skal TV'et vende væk fra dig for at forhindre, at skærmen bliver ridset.



- Ved transport af TV'et skal du undlade at udsætte det for stød eller overdrevne vibrationer.
- Ved transport af TV'et skal du holde det oprejst og aldrig dreje det om på siden eller vippe det forover eller mod venstre eller højre.

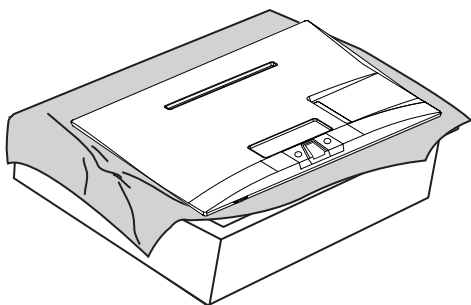
Opsætning af TV'et

Montering af soklen

22MA33D **24MN33D** **22MA33V** **24MN33V**

Hvis TV'et ikke monteres på en væg, skal du følge anvisningerne nedenfor for at montere soklen.

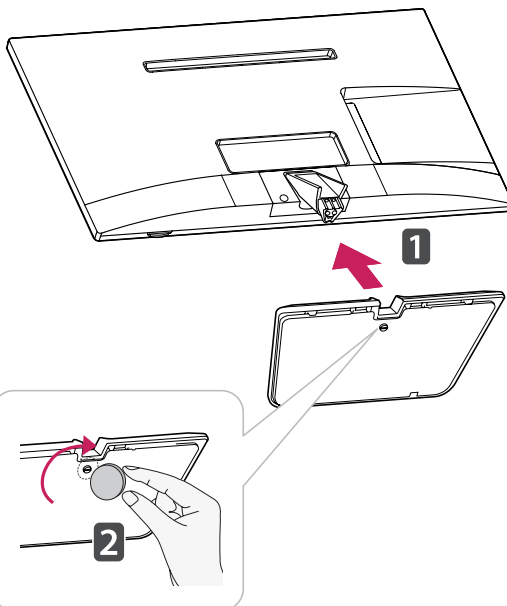
- 1 Læg TV'et med skærmen nedad på en plan og blød overflade.



FORSIGTIG

- Læg en skummåtte eller en blød, beskyttende klud på overfladen for at beskytte skærmen mod beskadigelse.
- Ved montering af soklen på TV'et skal skærmen placeres nedad på et bord med en pude på eller en flad overflade med henblik på at beskytte skærmen imod ridser.

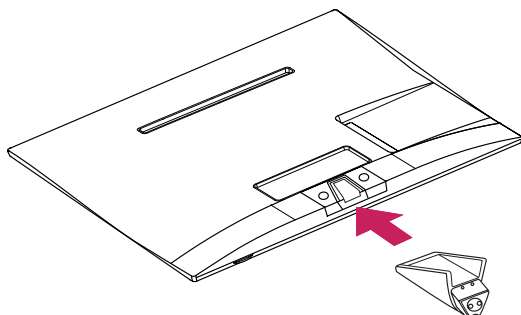
- 3 Monter **sokkelfoden** fra **soklen** ved at dreje skruen med en **mønt**.

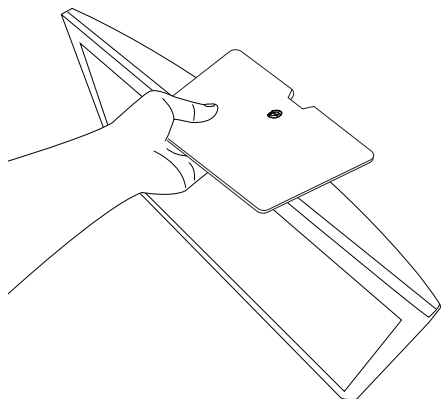


FORSIGTIG

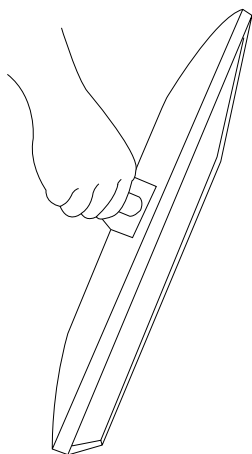
Fastgør skrueerne for at forhindre TV'et i at vippe forover. Stram ikke skrueerne for meget.

- 2 Monter **soklen** på TV'et.



 **FORSIGTIG**

- Transporter ikke skærmen med forsiden nedad, da dette kan forårsage, at den falder af soklen, hvilket resulterer i skader på produktet eller personskade.
- Billedet viser et generelt eksempel på installation og kan se anderledes ud end det pågældende produkt.

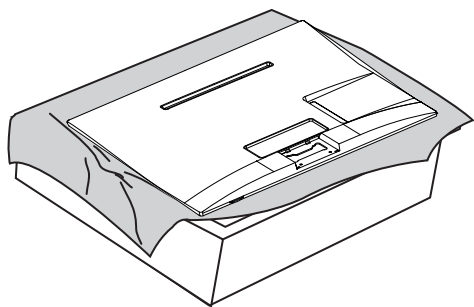


- Transporter ikke skærmen med forsiden nedad ved at holde på soklen, da dette kan forårsage, at den falder af soklen, hvilket resulterer i skader på produktet eller personskade.
- Billedet viser et generelt eksempel på installation og kan se anderledes ud end det pågældende produkt.

26MA33D | 29MN33D | 26MA33V | 29MN33V

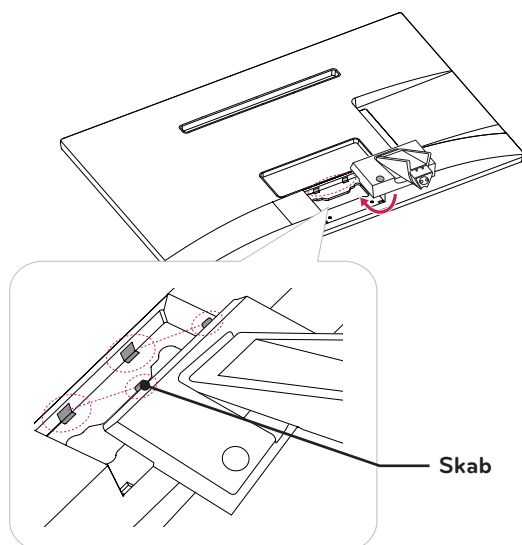
Hvis TV'et ikke monteres på en væg, skal du følge anvisningerne nedenfor for at montere soklen.

- 1 Læg TV'et med skærmen nedad på en plan og blød overflade.

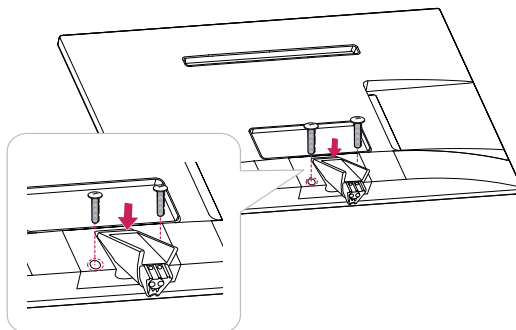


- 2 Monter **soklen** på TV'et.

Indsæt de to **sokkellåse** i **soklens huller**, og fastgør dem ved at trykke på den venstre og den højre underside.



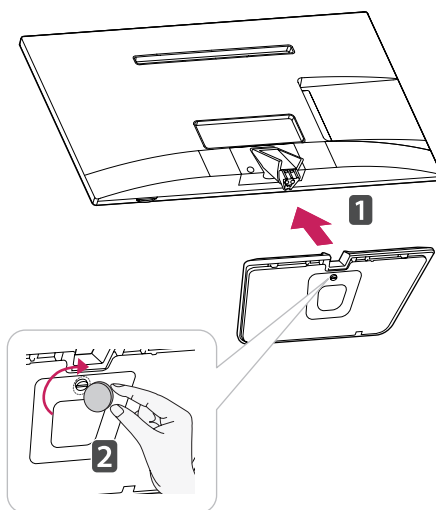
- 3 Fastgør TV'et og **soklen** med de 2 skruer.



! ADVARSEL

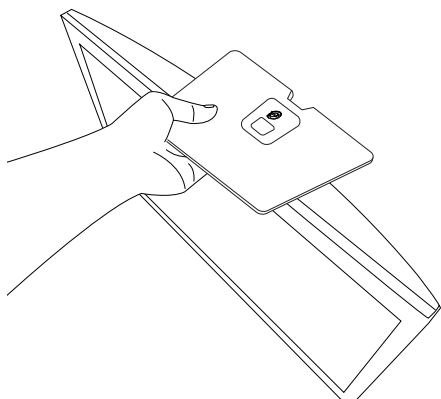
Hvis du ikke spænder skruen korrekt, kan TV'et falde ned og blive beskadiget.

- 4 Monter **sokkelfoden** fra **soklen** ved at dreje skruen med en **mønt**.

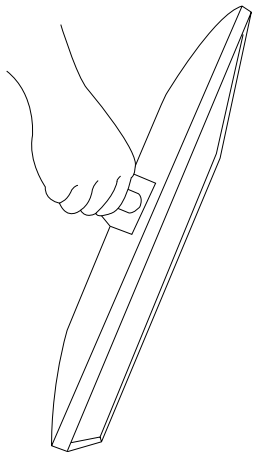


! FORSIGTIG

Fastgør skruerne for at forhindre TV'et i at vippe forover. Stram ikke skruerne for meget.

 **FORSIGTIG**

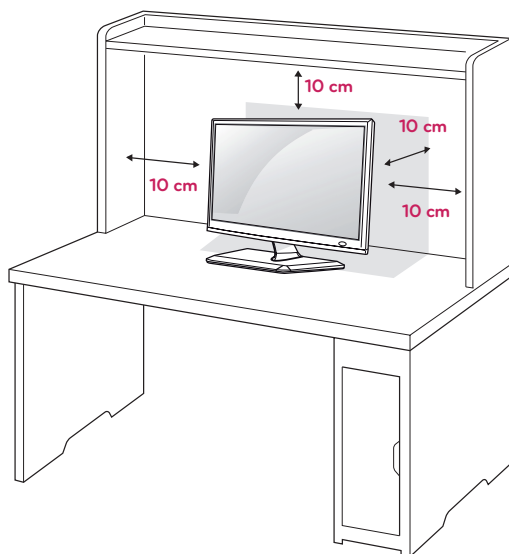
- Transporter ikke skærmen med forsiden nedad, da dette kan forårsage, at den falder af soklen, hvilket resulterer i skader på produktet eller personskade.
- Billedet viser et generelt eksempel på installation og kan se anderledes ud end det pågældende produkt.



- Transporter ikke skærmen med forsiden nedad ved at holde på soklen, da dette kan forårsage, at den falder af soklen, hvilket resulterer i skader på produktet eller personskade.
- Billedet viser et generelt eksempel på installation og kan se anderledes ud end det pågældende produkt.

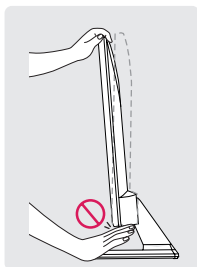
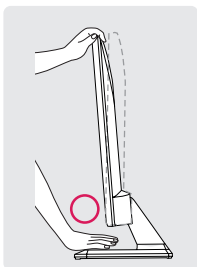
Montering på et bord

- 1 Løft og vip TV'et til oprejst position på et bord. Sørg for (mindst) 10 cm (4") mellemrum til væggen for at sikre korrekt ventilation.



⚠ ADVARSEL

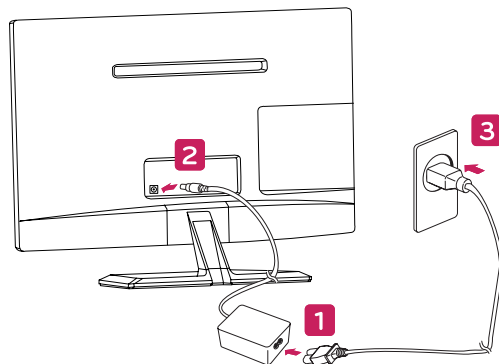
- Undgå at holde på TV'ets underramme, når vinklen justeres, som vist på følgende illustration, da du kan komme til skade med dine fingre.



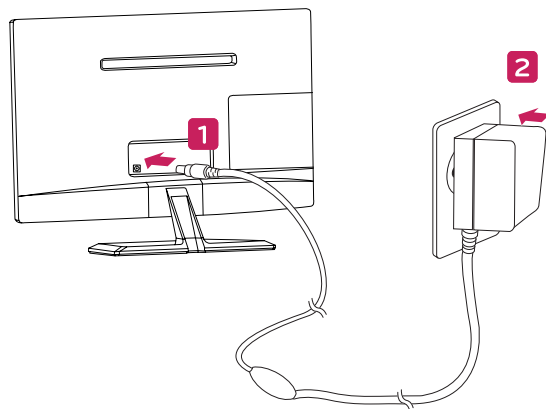
⚠ FORSIGTIG

Sluk for strømmen, og flyt eller installer derefter TV'et. Ellers er der risiko for elektrisk stød.

- 2 Slut AC/DC-adapteren og strømledningen til en stikkontakt.



eller

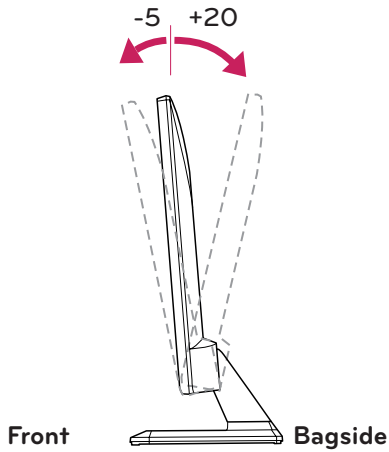


⚠ FORSIGTIG

Placer ikke TV'et tæt på varmekilder, da det kan medføre brand eller anden skade.

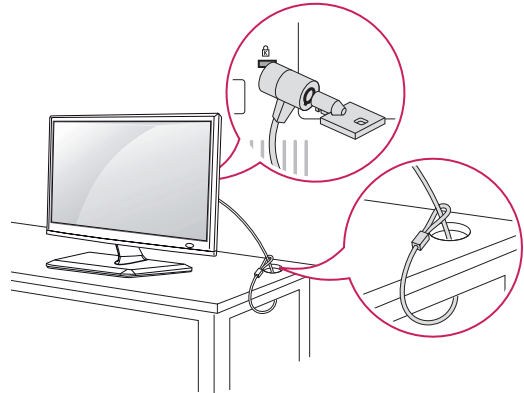
! BEMÆRK

Juster vinklen på TV'et op eller ned mellem +20 til -5 grader, så den passer til dine behov.

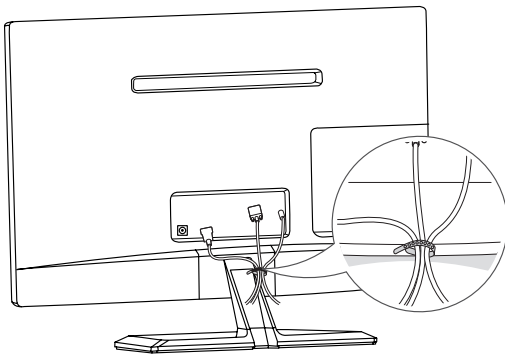
**Brug af Kensington Security System**

Stikket til Kensington-sikkerhedssystem findes bag på TV'et. Du finder flere oplysninger om installation og anvendelse ved at se i vejledningen til Kensington Security System eller ved at besøge <http://www.kensington.com>.

Tilslut kablet til Kensington Security System mellem TV'et og et bord.

**Ordning af kabler**

Saml og bind kablerne sammen med den medfølgende kabelholder.

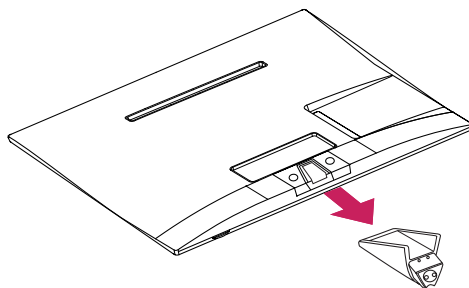
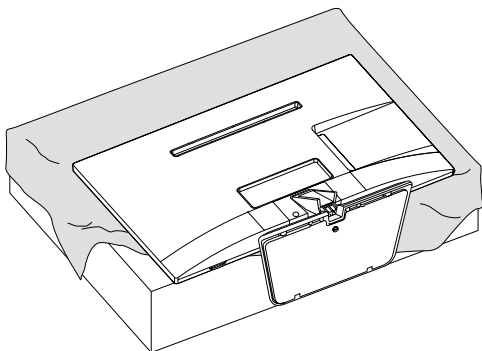
**! BEMÆRK**

Kensington Security System er ekstraudstyr. Du kan købe yderligere tilbehør hos de fleste elektronikforhandlere.

Afmontering af soklen

22MA33D **24MN33D** **22MA33V** **24MN33V** 3 Træk **Soklen** af TV'et.

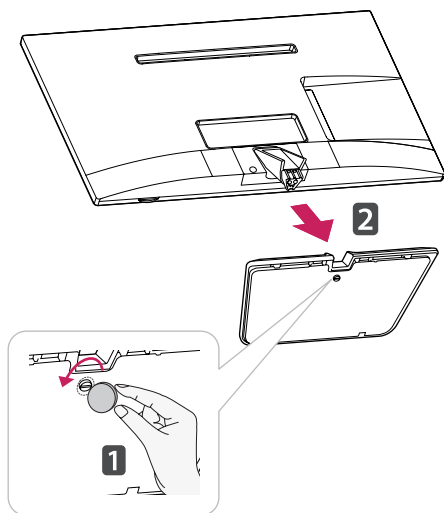
1 Læg TV'et med skærmen nedad på en plan og blød overflade.



FORSIGTIG

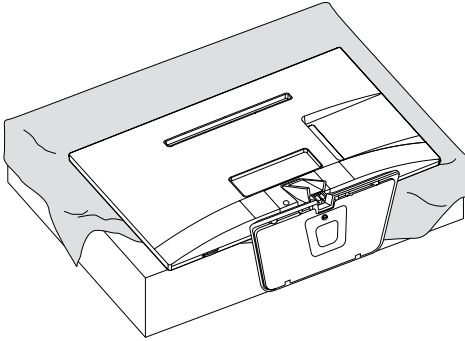
- Læg en skummåtte eller en blød, beskyttende klud på overfladen for at beskytte skærmen mod beskadigelse.
- Ved montering af soklen på TV'et skal skærmen placeres nedad på et bord med en pude på eller en flad overflade med henblik på at beskytte skærmen imod ridser.

2 Drej skruen til venstre, og træk derefter **sokkefoden** væk fra **holderstykket**.

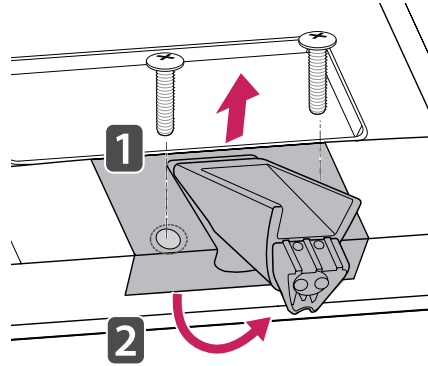


26MA33D 29MN33D 26MA33V 29MN33V

1 Læg TV'et med skærmen nedad på en plan og blød overflade.



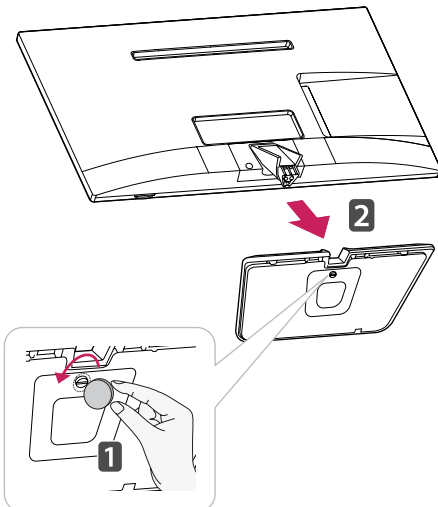
3 Fjern de 2 skruer, og træk **soklen** af TV'et.



FORSIGTIG

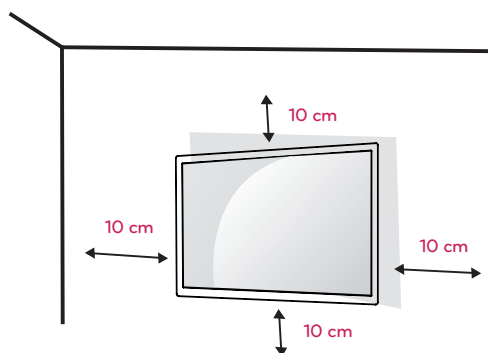
- Læg en skummåtte eller en blød, beskyttende klud på overfladen for at beskytte skærmen mod beskadigelse.
- Ved montering af soklen på TV'et skal skærmen placeres nedad på et bord med en pude på eller en flad overflade med henblik på at beskytte skærmen imod ridser.

2 Drej skruen til venstre, og træk derefter **sokkelfoden** væk fra **holderstykket**.



Montering på en væg

Af hensyn til korrekt ventilation skal du sørge for, at der er 10 cm fri plads på hver side samt til væggen bagved. Du kan få detaljerede installationsanvisninger hos din forhandler. Se den valgfrie Tilt Wall Mounting Bracket Installation and Setup Guide (Installations- og opsætningsvejledning for vægmontering med vippebeslag).



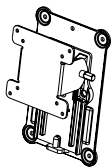
Hvis du vil montere TV'et på væggen, skal du fastgøre vægmonteringsbeslaget (ekstraudstyr) bag på TV'et.

Når du installerer TV'et ved hjælp af vægmonteringsbeslaget (ekstraudstyr), skal du undgå at tabe apparatet.

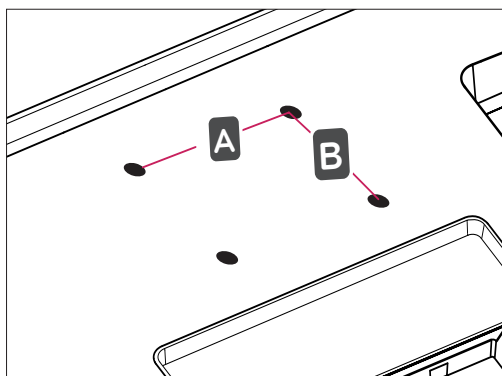
- 1 Brug skrue- og vægmonteringsbeslaget i overensstemmelse med VESA-standarder.
- 2 Hvis du bruger en skrue, der er længere end standarden, kan TV'et tage skade indvendigt.
- 3 Hvis du bruger en forkert skrue, kan produktet tage skade og falde ned fra den monterede placering. I dette tilfælde er LG Electronics ikke ansvarlig for det.
- 4 Kun VESA-kompatibel i forhold til størrelser på monteringsbeslag og specifikationer for monteringskruer.

- 5 Anvend VESA-standard som vist nedenfor.
 - 784,8 mm (30,9") og derunder
 - * Tykkelse på vægmonteringsplade: 2,6 mm
 - * Skrue: Φ 4,0 mm x tandafstand 0,7 mm x længde 10 mm
 - 787,4 mm (31,0") og derover
 - * Anvend vægmonteringsplade og -skruer, der opfylder VESA-standarderne.

VESA (A x B)	100 x 100
Standardskrue	M4
Antal skrue	4
Vægmonteringsbeslag (valgfrit)	RW120



- VESA (A x B)



**FORSIGTIG**

- Sluk for strømmen, og flyt eller installer derefter TV'et. Ellers er der risiko for elektrisk stød.
- Hvis du installerer TV'et i loftet eller på en skrå væg, kan det falde ned og føre til alvorlig personskade.
- Brug et godkendt LG-vægbeslag, og kontakt den lokale forhandler eller kvalificeret servicepersonale.
- Undlad at stramme skruerne for meget, da dette kan medføre, at TV'et beskadiges, og garantien bortfalder.
- Brug de skruer og vægbeslag, der overholder VESA-standarden. Ting- eller personskade som følge af misbrug eller brug af forkert udstyr dækkes ikke af garantien.



**BEMÆRK**

- Brug de skruer, der er angivet under specifikationerne for VESA-standardskruer.
- Vægbeslagssættet omfatter en monteringsvejledning og nødvendige dele.
- Vægmonteringsbeslaget er valgfrit. Du kan få yderligere tilbehør hos din lokale forhandler.
- Skruernes længde kan variere, afhængigt af vægbeslaget. Sørg for at bruge den korrekte længde.
- Du finder flere oplysninger i vejledningen, der følger med vægbeslaget.

SE TV

Når du tænder for TV'et for første gang

Når du tænder TV'et for første gang, vises skærmen med startindstillinger. Vælg et sprog, og tilpas de grundlæggende indstillinger.

- 1 Tilslut strømledningen til en stikkontakt.
- 2 Tryk på  /  på TV'et eller tænd/sluk-knappen på fjernbetjeningen for at tænde for TV'et. Standby-lampen er slukket.



BEMÆRK

Når TV'et er i strømbesparesestilstand, lyser standbylampen gult.

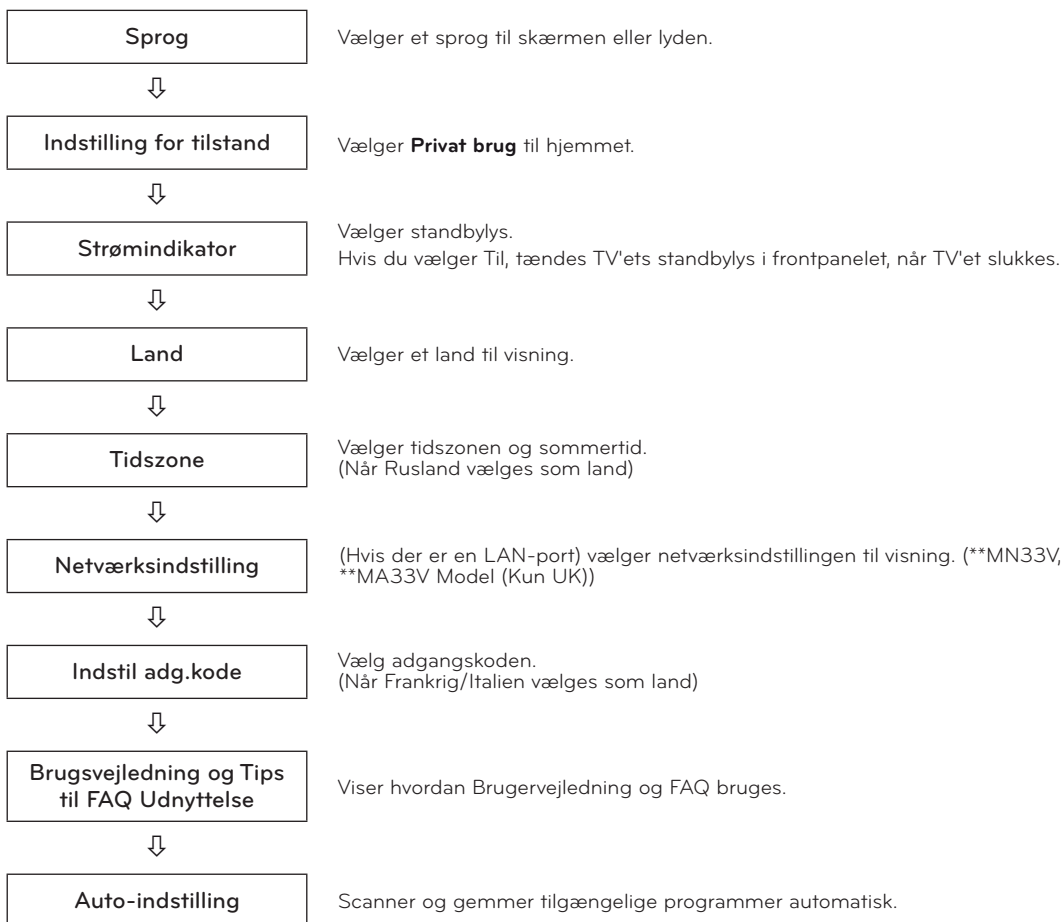
- 3 Skærmen med startindstillinger vises, når du tænder for TV'et for første gang.



BEMÆRK

Indstillingsmenuen forsvinder, hvis TV'et ikke betjenes inden for 40 sekunder efter åbning af indstillingsmenuen.

- 4 Følg vejledningen på skærmen for at tilpasse dit TV i overensstemmelse med dine præferencer.




**BEMÆRK**

- For lande uden bekræftede standarder for DTV-udsendelse vil nogle DTV-funktioner muligvis ikke fungere, afhængigt af miljøet for DTV-udsendelser.
- Hvis Frankrig f.eks. er valgt som land, er den indledende adgangskode ikke "0", "0", "0", "0", men "1", "2", "3", "4".
- Hvis du vil have vist billeder i den bedst mulige kvalitet i hjemmet, skal du vælge **Privat brug**-tilstand.
- **Butiksdemo** er velegnet til butiksmiljøet.
- Hvis du vælger **Butiksdemo**-tilstand, skifter evt. brugerdefinerede indstillinger tilbage til standardindstillingerne i **Butiksdemo**-tilstand inden for 5 minutter.

5 Når de grundlæggende indstillinger er angivet, skal du trykke på **OK**.

**BEMÆRK**

Hvis du ikke angiver startindstillingen, vises den, hver gang TV'et tændes.

6 Sluk for TV'et ved at trykke på  på TV'et.
Standbylyset er tændt.

**FORSIGTIG**

Tag strømkablet ud af stikkontakten, når du ikke bruger TV'et i en længere periode.

**BEMÆRK**

- Du kan også skifte TV'et fra PC-tilstand til TV-tilstand ved at trykke på **TV/PC**.
- Du kan også få adgang til **Nulstil alt** ved at åbne **ALTERNATIV** i hovedmenuerne.

OPRETTELSE AF TILSLUTNINGER

Slut forskellige eksterne enheder til TV'et, og skift indgangstilstand for at vælge en ekstern tilstand. Du finder flere oplysninger om tilslutning af eksterne enheder i vejledningen, der følger med hver enkelt enhed. Tilgængelige eksterne enheder er følgende: HD-modtagere, DVD-afspillere, videoafspillere, lydsystemer, USB-lagringsystemer, PC'er, videokameraer eller kameraer, spilleenheder og andre eksterne enheder.



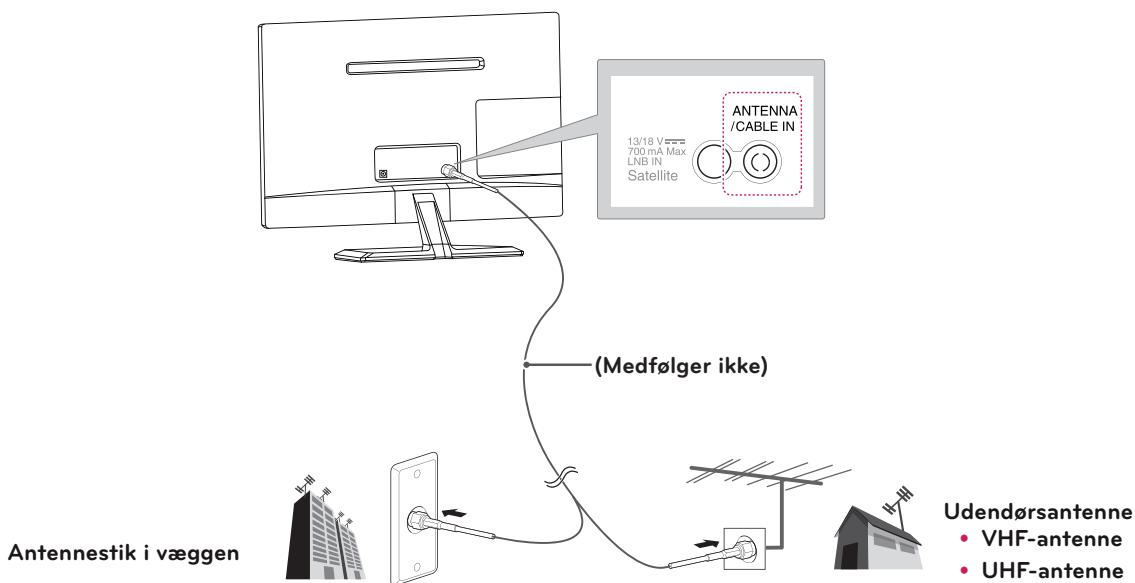
BEMÆRK

- Hvis du optager et TV-program på en DVD- eller videooptager, skal du sørge for at forbinde indgangssignalkablet til TV'et via en dvd- eller videooptager. Du finder flere oplysninger om optagelse i den vejledning, der følger med den tilsluttede enhed.
- Tilslutningen af den eksterne enhed varierer, afhængigt af modellen.
- Slut eksterne enheder til TV'et, uanset rækkefølgen på TV-porten.

Tilslutning af en antenne

Tilslut en antenne, et kabel-TV eller en kabelboks for at se TV ved at følge disse instruktioner.

Illustrationerne i denne vejledning kan være anderledes end det pågældende tilbehør, og et RF-kabel er valgfrit. Slut TV'et til et vægantennestik med et RF-kabel (75 Ω).



BEMÆRK

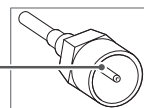
- Hvis der skal bruges 2 TV'er, skal du bruge en signalfordeler.
- Hvis billedkvaliteten er dårlig, kan du forbedre billedkvaliteten ved at installere en signalforstærker.
- Hvis billedkvaliteten er dårlig med en tilsluttet antenne, skal du indstille antennen, så den peger i den rigtige retning.
- Besøgt <http://AntennaWeb.org> for at få yderligere oplysninger om antennen og kabeltilslutningen.



FORSIGTIG

- Kontroller, at RF-kablets kobberledning ikke er bøjet.

Kobberledning

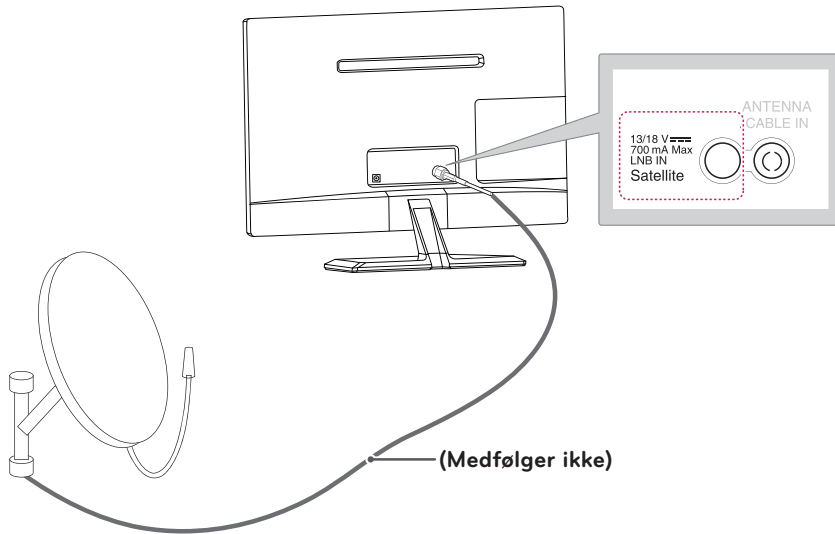


- Fuldfør alle instruktioner for tilslutning mellem enheder, og tilslut derefter strømkablet til stikkontakten for at forhindre beskadigelse af TV'et.

Satellitforbindelse

****MN33V, **MA33V models**

Slut TV'et til en parabol og til et satellitstik ved hjælp af et satellit-RF-kabel (75 Ω).



Tilslutning til en HD-modtager, en DVD- eller en VCR-afspiller eller en spilleenhed

Slut en HD-modtager, en DVD- eller en VCR-afspiller eller en spilleenhed til TV'et, og vælg en korrekt indgangstilstand.

HDMI-tilslutning

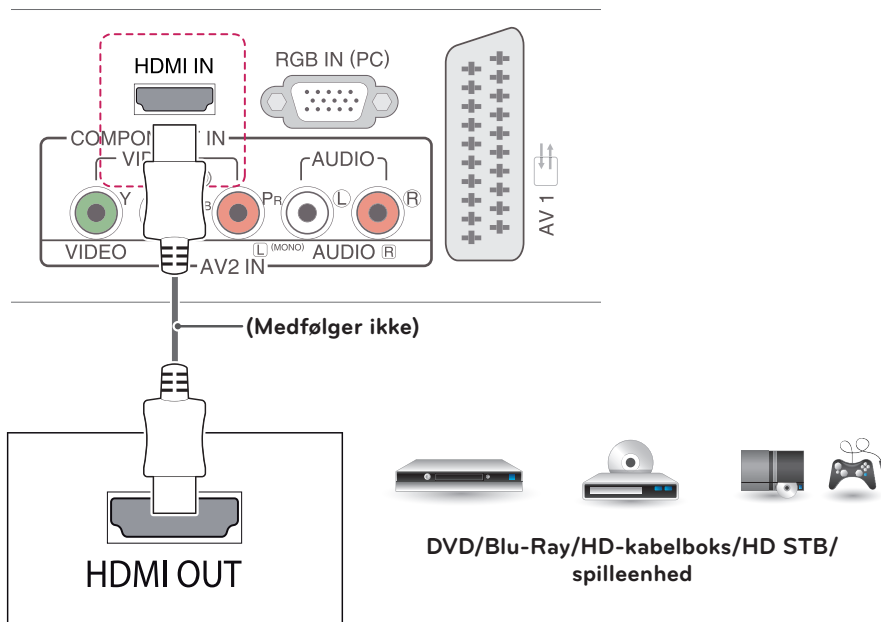
HDMI er en bedste måde at oprette tilslutning på til en enhed.

Overfører de digitale video- og lydsignaler fra en ekstern enhed til TV'et. Tilslut den eksterne enhed og TV'et med HDMI-kablet som vist i følgende illustration.



BEMÆRK

- Brug et High Speed HDMI™-kabel.
- High Speed HDMI™-kabler testes for at føre et HD-signal op til 1080 p og højere.
- Understøttet HDMI-lydformat: Dolby Digital, PCM (op til 192 KHz, 32k/44.1k/48k/88k/96k/176k/192k, DTS understøttes ikke.)



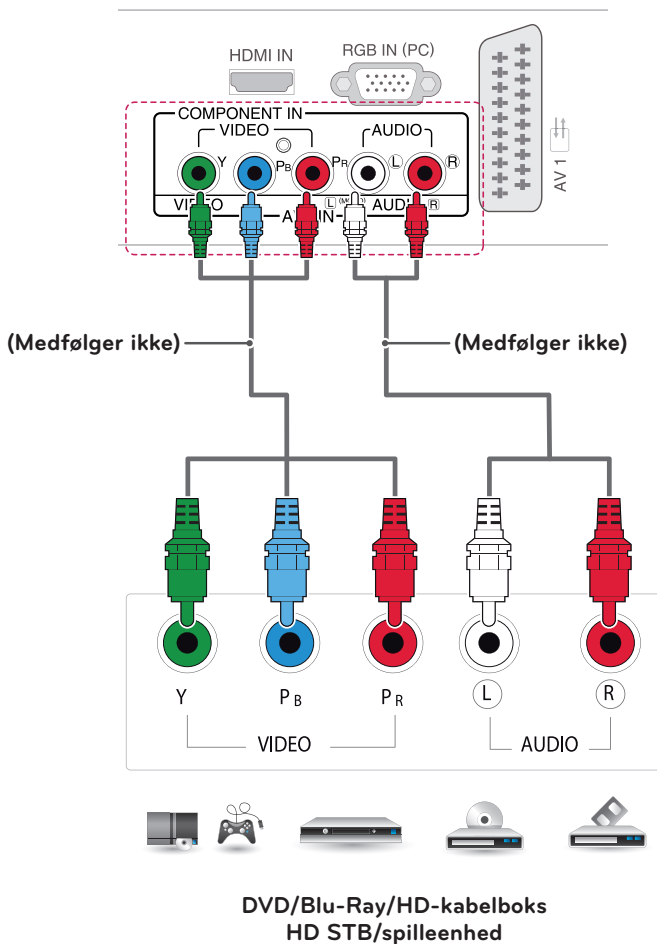
Component-tilslutning

Overfører de analoge video- og lydsignaler fra en ekstern enhed til TV'et. Tilslut den eksterne enhed og TV'et med component-kablet som vist i følgende illustration. Hvis du vil vise billeder via progressiv scanning, skal du bruge et Component-kabel.



BEMÆRK

- Hvis kablerne er installeret korrekt, kan det resultere i, at billedet vises i sort/hvid eller med forvrængede farver.
- **Kontroller for at sikre, at kablerne er sat sammen med den tilsvarende farveforbindelse.**

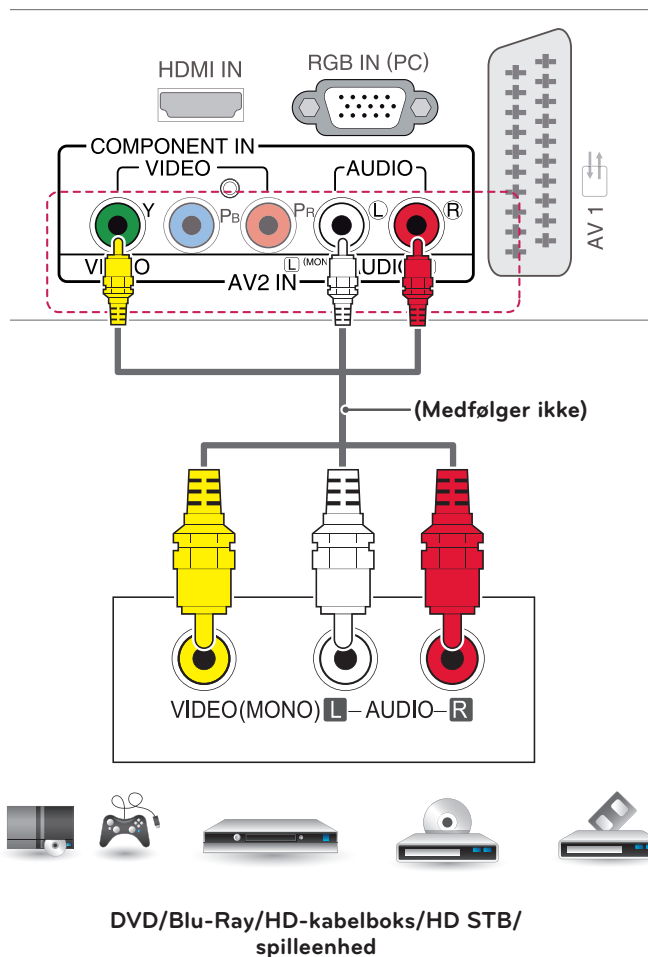


Composite-tilslutning

Overfører de analoge video- og lydsignaler fra en ekstern enhed til TV'et. Tilslut den eksterne enhed og TV'et med composite-kablet som vist i følgende illustration.

! BEMÆRK

Kontroller for at sikre, at kablerne er sat sammen med den tilsvarende farvetilslutning.



Tilslutning med et Scart-stik

Overfører video- og lydsignaler fra en ekstern enhed til TV'et. Tilslut den eksterne enhed og TV'et med scart-kablet som vist i følgende illustration. Hvis du vil have vist billeder via progressiv scanning, skal du bruge et Scart-kabel.

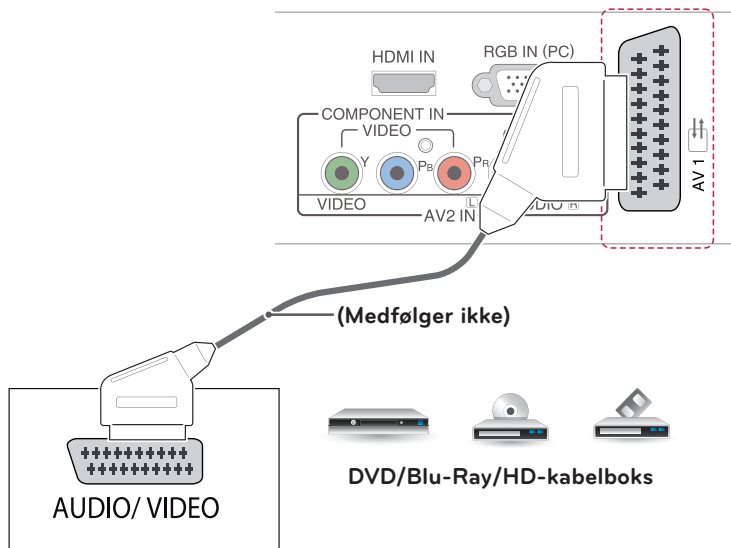
Udgangstype	AV1 (TV-udgang ¹)
Aktuel indgangstilstand	
Digitalt TV	Digitalt TV
Analogt TV	Analogt TV
Component, AV, HDMI, RGB	

1 TV-udgang: Udsender analoge eller digitale TV-signaler.



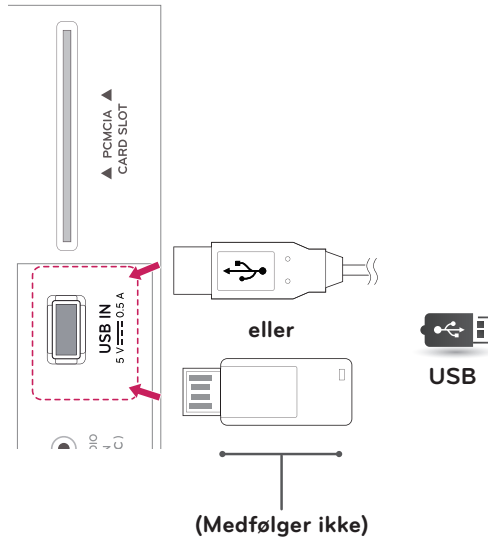
BEMÆRK

Brug et Scart-kabel, der er afskærmet.



Tilslutning til en USB-enhed

Tilslut en USB-lagerenhed, f.eks. en USB-flash-hukommelse, en ekstern harddisk, en MP3-afspiller eller en USB-hukommelseskortlæser, til TV'et, og få adgang til USB-menuen, hvor du kan bruge mange forskellige multimediefiler.

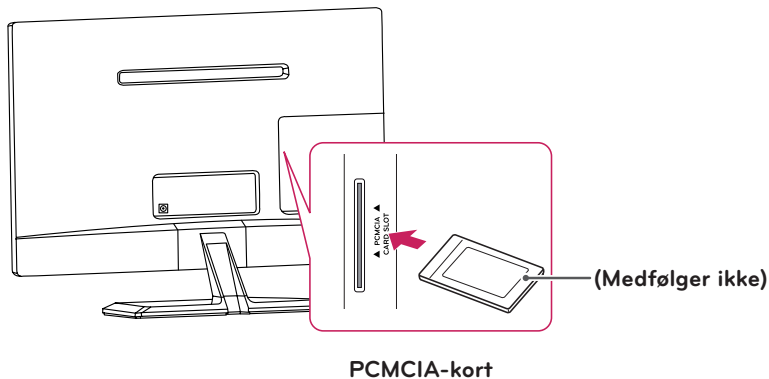


Tilslutning til et CI-modul

Få vist de krypterede (betalings)tjenester i digital TV-tilstand.
Denne funktion er ikke tilgængelig i alle lande.

! BEMÆRK

- Kontroller, at CI-modulet er sat i PCMCIA-kortstikket i den korrekte retning. Hvis modulet ikke er isat korrekt, kan det forårsage skader på TV'et og PCMCIA-kortstikket.
- Hvis TV'et ikke viser video og lyd når CI+ CAM er tilsluttet, skal du kontakte jord-/kabel-/satellitbaserede tjenesteudbydere.



Oprettelse af forbindelse til et kablet netværk

****MN33V, **MA33V Model (Kun UK)**

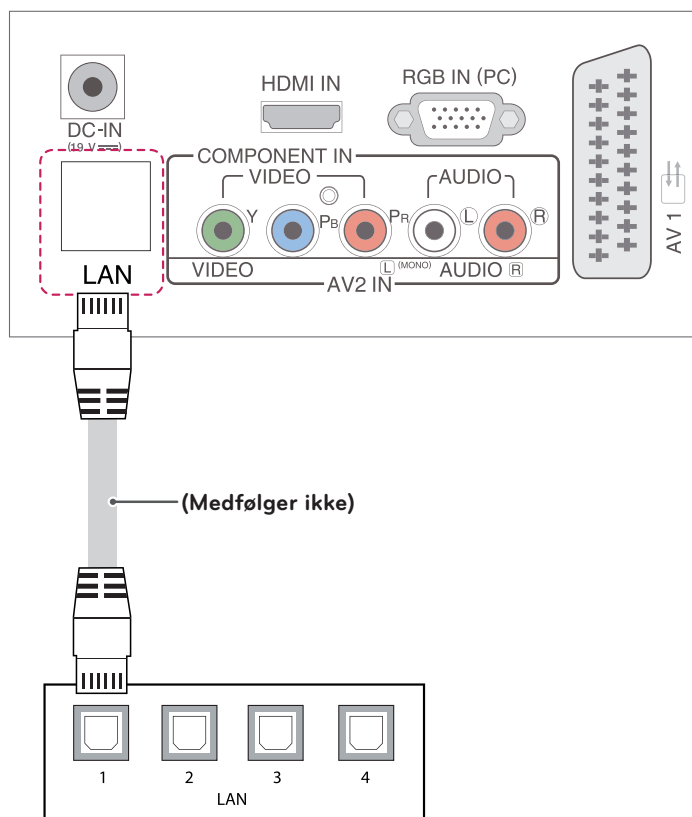
Slut TV'et til et LAN (local area network) via LAN-porten som vist i følgende illustration, og angiv netværksindstillingerne. Efter du har etableret en fysisk forbindelse, vil et fåtal af små hjemmenetværk muligvis kræve, at TV'ets netværksindstillinger justeres. For de fleste hjemmenetværk tilsluttes TV'et automatisk uden nogen justeringer.

Kontakt din internetudbyder, eller se vejledningen til routeren for detaljerede oplysninger.



FORSIGTIG

- Tilslut ikke et modulært telefonkabel til LAN-porten.
- Eftersom der er adskillige forbindelsesmetoder, bedes du følge dit teleselskabs eller din internetudbyders specifikationer.



BEMÆRK

[**MN33V, **MA33V Model]

- U.K: LAN-port er tilgængelig. (LAN-porten er tilføjet for at understøtte HD MHEG.)
- Andre områder: LAN-port er ikke tilgængelig.

Tilslutning til en pc

TV'et understøtter funktionen Plug & Play* og har indbyggede højttalere med Virtual Surround, der gengiver klar lyd med en fyldig bas.

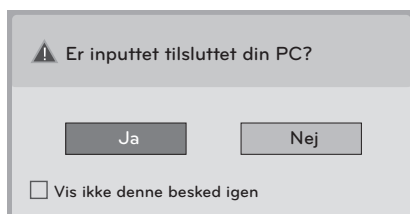
* Plug & Play: Funktionen, når en PC genkender en tilsluttet enhed, som brugerne slutter til en PC og tænder uden konfiguration eller brugerintervention.

! BEMÆRK

- Det anbefales at bruge TV'et sammen med HDMI-tilslutningen for at få den bedste billedkvalitet.
- Hvis der ikke benyttes en valgfri ekstern højttaler, skal PC'en slutes til TV'et med det medfølgende lyd-kabel.
- Hvis TV'et tændes, når det er blevet koldt, kan skærmen flimre. Dette er normalt.
- Der kan fremkomme nogle røde, grønne eller blå pletter på skærmen. Dette er normalt.
- Tilslut signalindgangskablet, og stram det ved at dreje skruen med uret.
- Undgå at trykke med en finger på skærmen i længere tid, da det kan medføre midlertidig forvrængning af skærbilledet.
- Undgå at vise faste billeder på TV-skærmen i længere perioder for at forhindre billedfastbrænding. Brug en pauseskærm, hvis dette er muligt.
- Når du bruger HDMI/DVI-kablet, understøttes kun Enkelt link.

! BEMÆRK

- Hvis du vil bruge HDMI-PC-tilstand, skal du angive medietypen til PC-tilstand.
- **OSD'en (On Screen Display)** vises på skærmen som nedenfor.
 - » Når du tænder produktet med **HDMI**-input.
 - » Når du skifter til **HDMI**-input.



- Hvis du vælger "**Ja**", optimeres størrelsen og billedkvaliteten for din PC.
- Hvis du vælger "**Nej**", optimeres størrelsen og billedkvaliteten for **AV-enheden (DVD-afspiller, set-top-boks, spilenhed)**.
- Hvis du vælger "**Vis ikke denne besked igen**", vises denne besked ikke igen, før TV'et nulstilles. Du kan ændre den indstillede værdi i **SETTINGS ► INDGANG ► Medietype**.

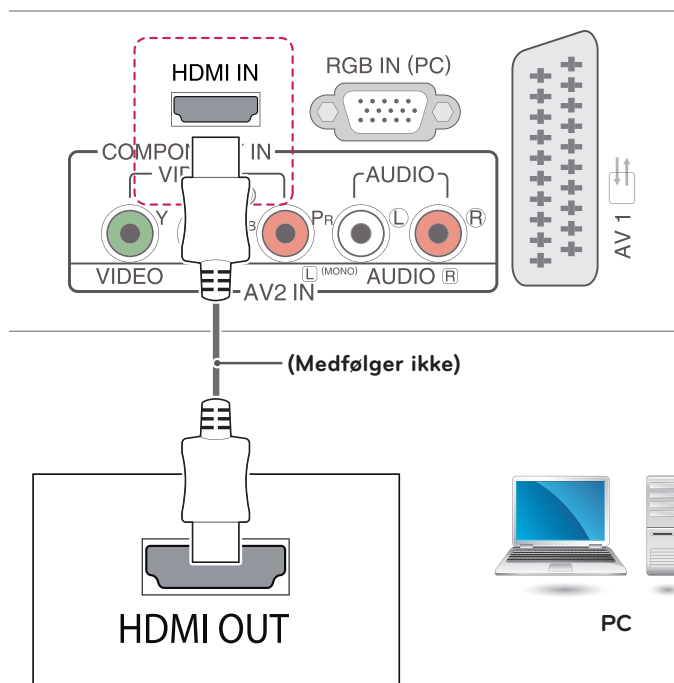
HDMI-tilslutning

Overfører de digitale video- og lydsignaler fra PC'en til TV'et. Tilslut PC'en og TV'et med HDMI-kablet som vist i følgende illustrationer. Du bør angive PC som en medietype for at tilslutte PC'en til TV'et med en HDMI-tilslutning.



BEMÆRK

- Brug et High Speed HDMI™-kabel.
- High Speed HDMI™-kabler testes for at føre et HD-signal op til 1080 p og højere.
- Hvis du vil bruge HDMI-PC-tilstand, skal du angive medietypen til PC-tilstand.
- Understøttet HDMI-lydformat: Dolby Digital, PCM (op til 192 KHz, 32k/44.1k/48k/88k/96k/176k/192k, DTS understøttes ikke.)

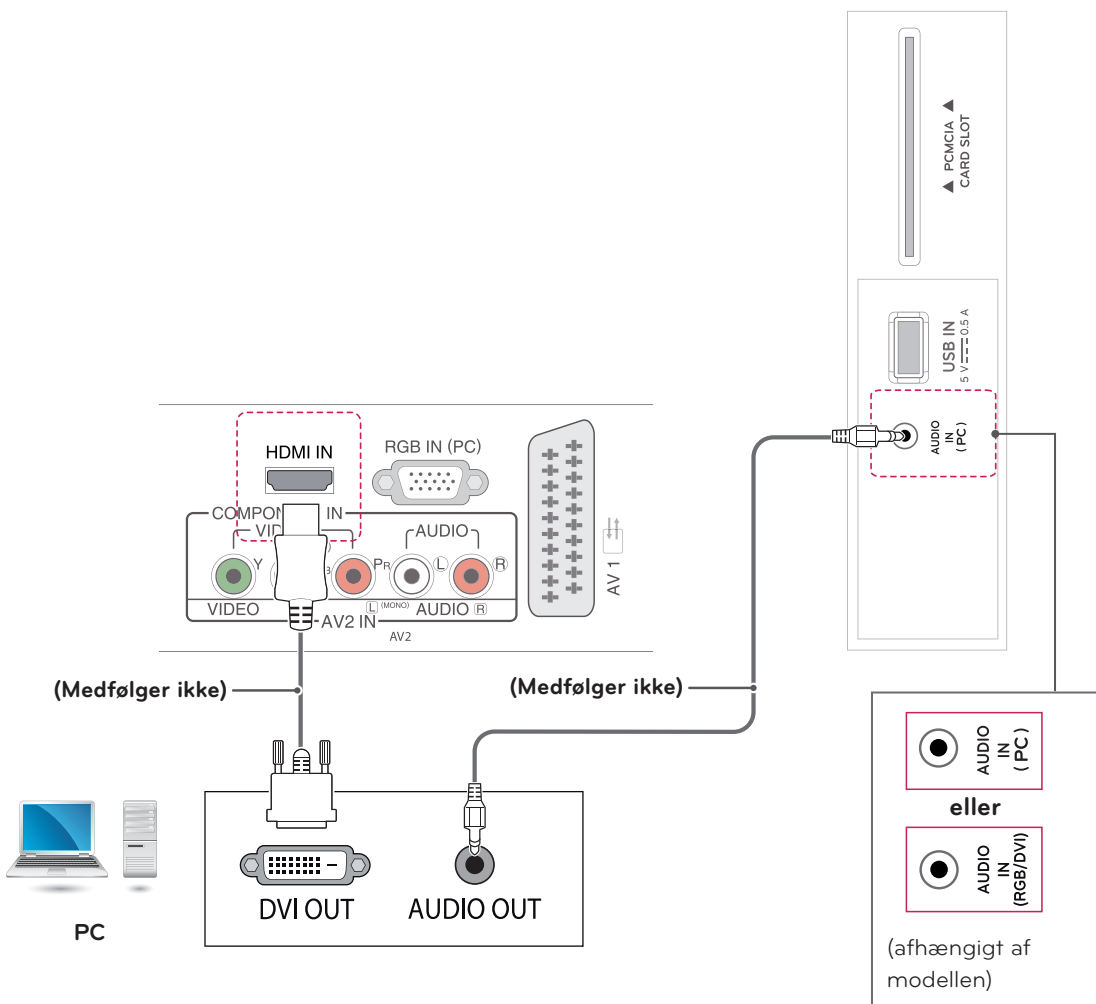


HDMI til DVI-tilslutning

Overfører det digitale videosignal fra PC'en til TV'et. Tilslut PC'en og TV'et med HDMI til DVI-kablet, som vist i følgende illustrationer. Hvis der skal overføres et lydsignal, skal du tilslutte et valgfrit lyd-kabel.

! BEMÆRK

- Hvis du vil bruge HDMI-PC-tilstand, skal du angive medietypen til PC- eller DVI-tilstand.
- Hvis der ikke benyttes en valgfri ekstern højttaler, skal PC'en sluttes til TV'et med det medfølgende lyd-kabel.
- Når du bruger HDMI/DVI-kablet, understøttes kun Enkelt link.

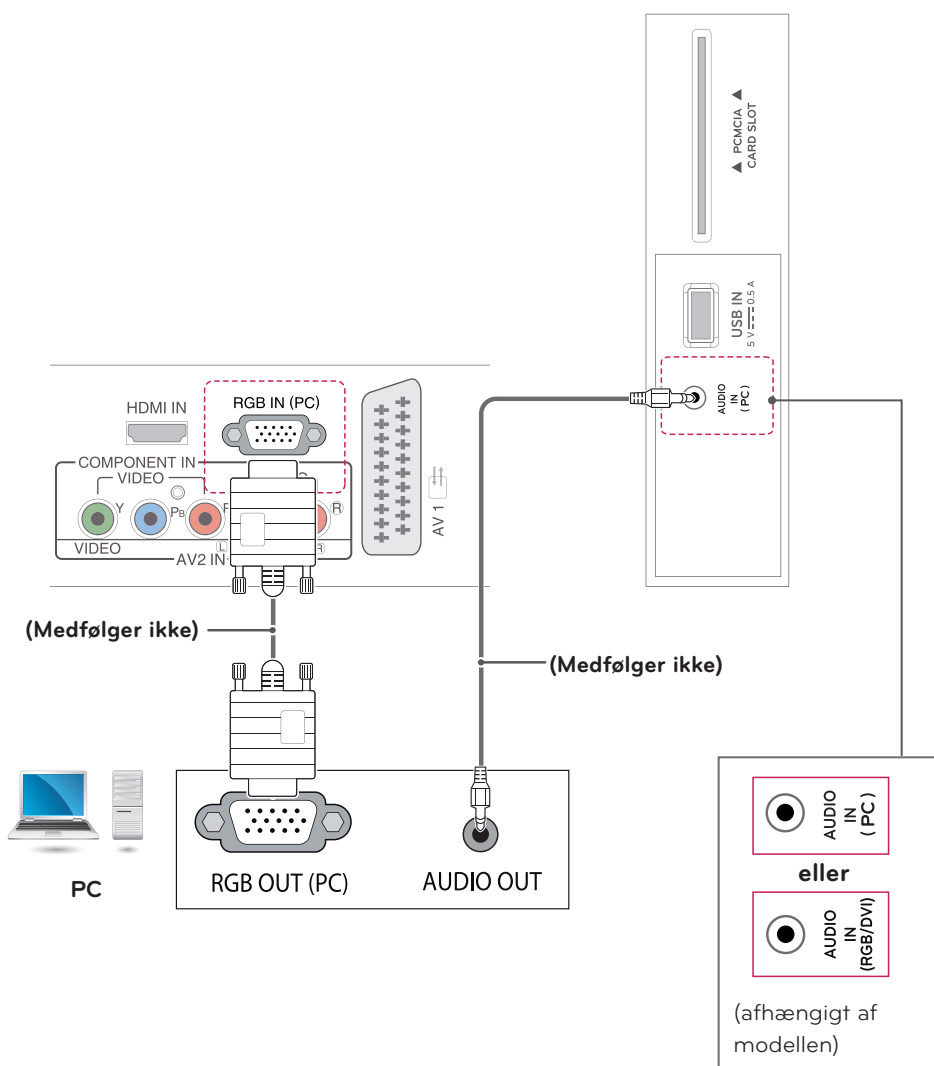


RGB-tilslutning

Overfører det analoge videosignal fra pc'en til TV'et. Forbind PC'en og TV'et med D-sub 15-benkablet, som vist i følgende illustrationer. Hvis der skal overføres et lydsignal, skal du tilslutte et valgfrit lyd kabel.

! BEMÆRK

Hvis der ikke benyttes en valgfri ekstern højttaler, skal PC'en sluttes til TV'et med det medfølgende lyd kabel.



FJERNBETJENING

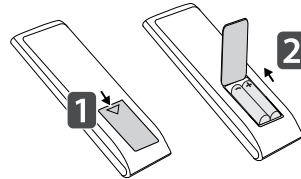
Beskrivelserne i denne vejledning er baseret på knapperne på fjernbetjeningen. Læs denne vejledning omhyggeligt, og brug TV'et korrekt. Hvis du vil udskifte batterier, skal du åbne batteridækslet, udskifte batterierne (1,5 V AAA), så ⊕- og ⊖-enderne passer til etiketten i batterirummet, og derefter lukke batteridækslet.

Tag batterierne ud ved at udføre isætningsvejledningen i omvendt rækkefølge.

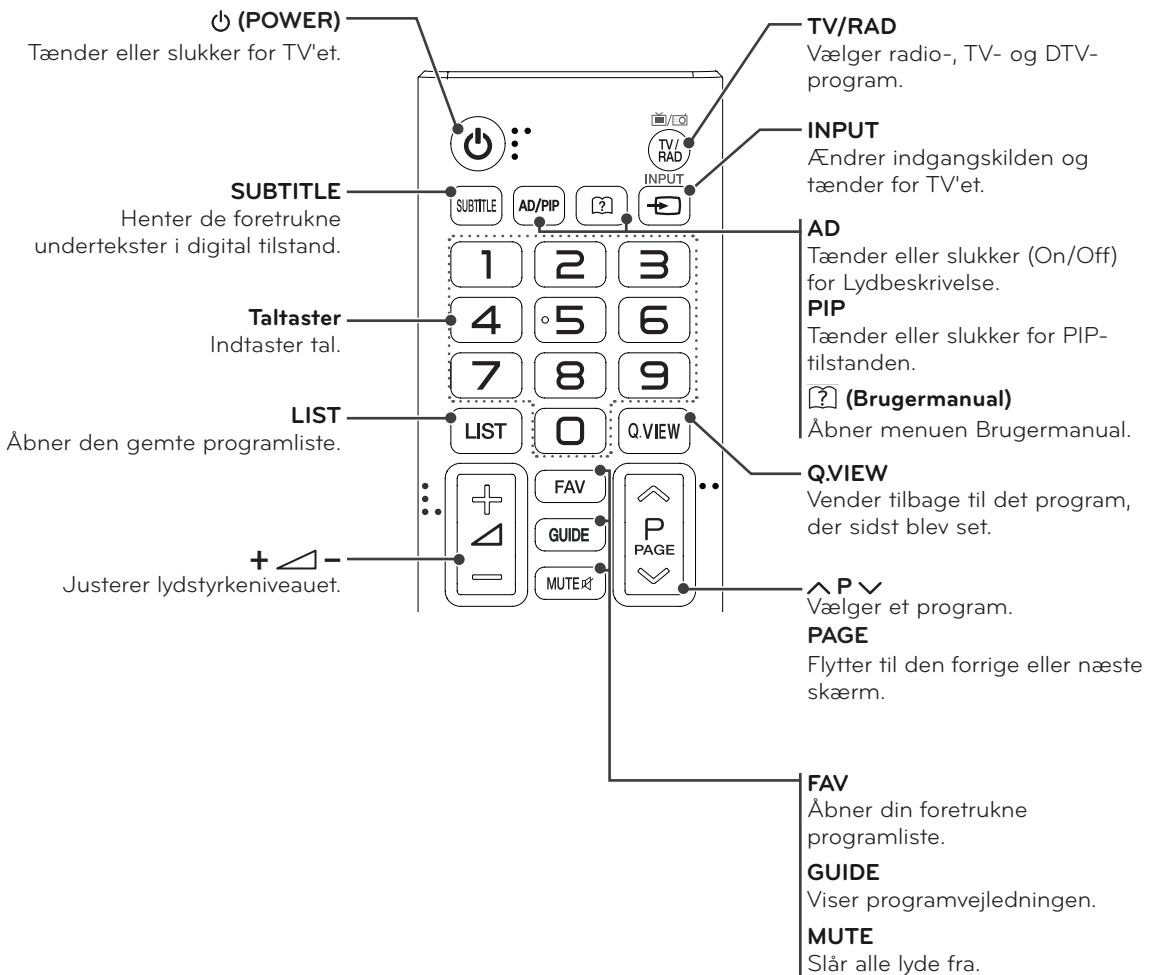


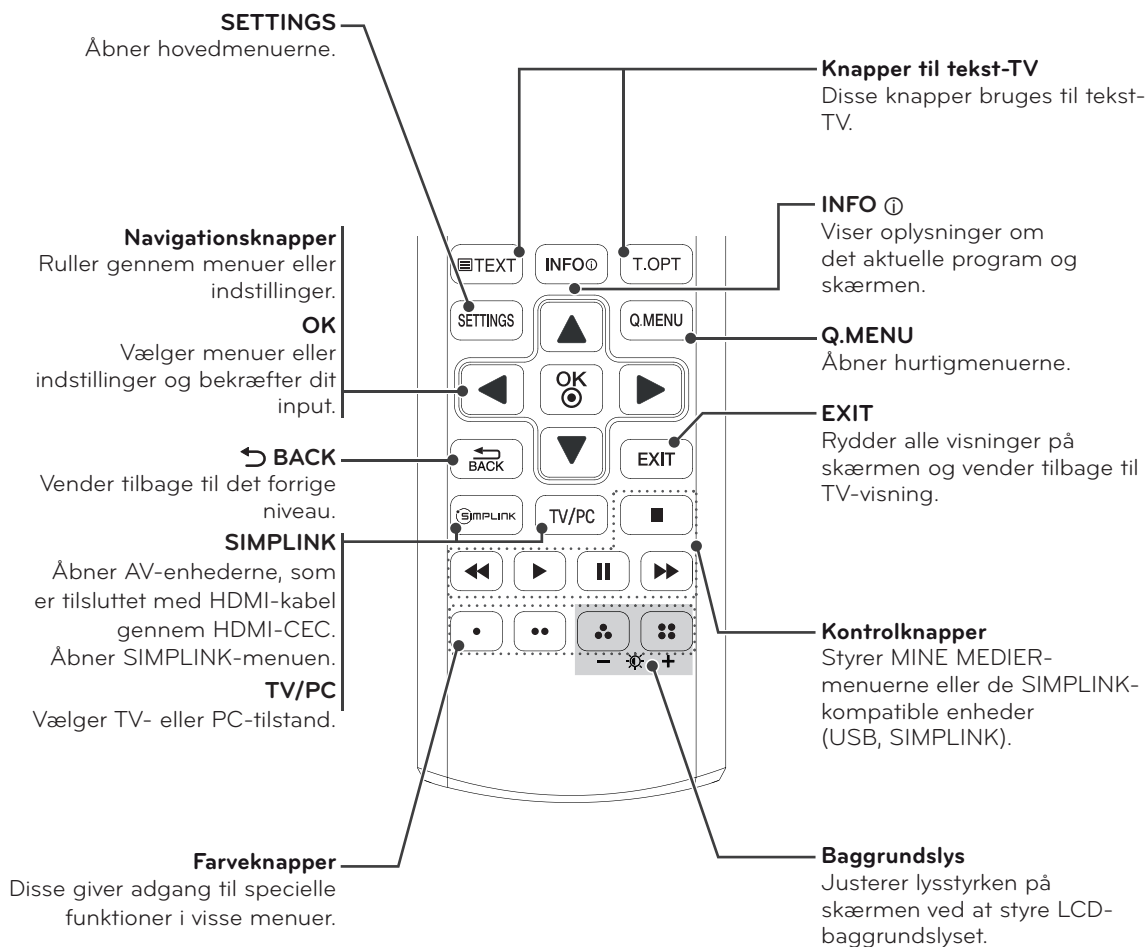
FORSIGTIG

Undlad at blande gamle og nye batterier, da dette kan beskadige fjernbetjeningen.



Sørg for at pege fjernbetjeningen i retning af fjernbetjeningssensoren på TV'et. Det viste billede kan variere fra billedet på dit TV.



**BEMÆRK**

På MHEG-kanalen kan du ikke justere baggrundslyset med den gule eller blå tast.

TILPASNING AF INDSTILLINGER

Åbning af hovedmenuer

- 1 Tryk på **SETTINGS** for at åbne hovedmenuerne.
- 2 Tryk på navigationsknapperne for at rulle til en af følgende menuer, og tryk på **OK**.
- 3 Tryk på navigationsknapperne for at rulle til den ønskede indstilling eller valgmulighed, og tryk på **OK**.
- 4 Når du er færdig, skal du trykke på **EXIT**.
Når du vil vende tilbage til den forrige menu, skal du trykke på **↶ BACK**.

BILLEDE Justerer billedstørrelsen, -kvaliteten og -effekten.

LYD Justerer lydqualiteten, -effekten eller lydstyrkeniveauet.

OPSÆTNING Foretager opsætning af og redigerer programmer.

TIME Indstiller tiden, datoen eller timerfunktionen.

LÅS Låser kanaler og programmer eller låser dem op.

ALTERNATIV Tilpasser de generelle indstillinger.

INDGANG Viser indgangskilderne med de tilhørende etiketter.
(*MN33V, **MA33V-model (Andre områder undtagen Storbritannien))

NETVÆRK Indstiller netværket. (*MN33V, **MA33V Model (Kun UK))

MINE MEDIER Brug af den indbyggede mediefunktion.

- Tryk på knappen **RØD** for at få adgang til menuerne **Kundeservice**.
- Tryk på knappen **GRØN** for at få adgang til menuerne **FAQ**.

Tryk på OK(⓪) for at angive programindstillinger.

Kundeservice
Brug af funktionen Kundeservice.

- Softwareopdatering
- Billedtest
- Lydtest
- Signaltest
- Info om produkt/service
- Netværkstest (*MN33V, **MA33V Model (Kun UK))
- Brugsvejledning

FAQ
Viser svar på ofte stillede spørgsmål om TV-kigning og indstiller de relaterede menuer.

↶ Afslut

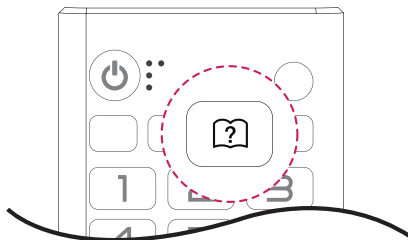
BRUG AF BRUGERMANUALEN

Adgang til menuen Brugermanual

Brug af TV-menuen

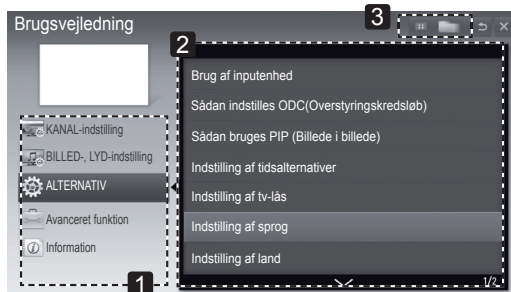
- 1 Tryk på **SETTINGS** for at åbne hovedmenuerne.
- 2 Tryk på den **RØDE** knap for at få adgang til menuerne **Kundeservice**.
- 3 Tryk på navigationsknappen for at rulle til **Brugsvejledning**, og tryk på **OK**.
- 4 Tryk på navigationsknapperne for at rulle til den ønskede indstilling, og tryk derefter på **OK**.
- 5 Når du er færdig, skal du trykke på **EXIT**. Når du vil vende tilbage til den forrige menu, skal du trykke på **BACK**.

Brug af fjernbetjeningen

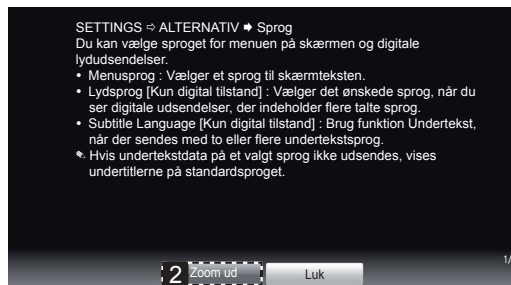
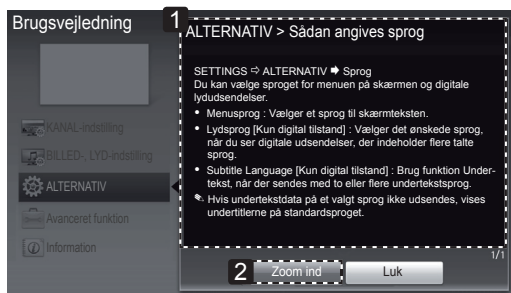


- 1 Tryk på **(?) (BRUGERMANUAL)** for at få adgang til **Brugsvejledning**.
- 2 Tryk på navigationsknapperne for at rulle til den ønskede indstilling, og tryk på **OK**.
- 3 Når du er færdig, skal du trykke på **EXIT**. Når du vil vende tilbage til den forrige menu, skal du trykke på **BACK**.

- Det viste billede kan variere fra billedet på dit TV.



- 1 Giver dig mulighed for at vælge den ønskede kategori.
- 2 Giver dig mulighed for at vælge det ønskede element. Du kan bruge **^/∨** til at flytte mellem sider.
- 3 Giver dig mulighed for at gennemgå beskrivelsen af den ønskede funktion i indekset.



- 1 Viser beskrivelsen for den valgte menu. Du kan bruge **^/∨** til at flytte mellem sider.
- 2 Zoomer ind eller ud af skærmen.

VEDLIGEHOJDELSE

Rengøring af TV'et

Rengør TV'et regelmæssigt for at opnå den bedste ydeevne og udvide produktets levetid.



FORSIGTIG

- Sørg for først at slukke for strømmen og tage stikket samt alle andre kabler ud.
- Når TV'et ikke bruges i længere tid, skal du tage stikket ud af stikkontakten i væggen for at forhindre eventuel beskadigelse som følge af lyn og strømstød.

Skærm og billede

Hvis du vil fjerne støv, skal du aftørre overfladen med en tør, ren og blød klud.

Hvis du vil fjerne store mængder snavs, skal du aftørre overfladen med en blød klud, der er vreden op i rent vand eller et mildt rengøringsmiddel. Aftør straks herefter med en ren og tør klud.



FORSIGTIG

- Undlad at støde, gnubbe eller slå overfladen med en fingernegl eller skarpe genstande, da dette kan føre til skrammer og billedforvrængninger.
- Brug ikke kemikalier, f.eks. voks, benzen, alkohol, fortyndere, insekticider, luftfriskere og smøremidler, da disse kan beskadige skærmens overflade og forårsage misfarvning.

Kabinet og stativ

Hvis du vil fjerne støv, skal du aftørre kabinettet med en tør, ren og blød klud.

Hvis du vil fjerne store mængder snavs, skal du aftørre overfladen med en blød klud, der er vreden op i rent vand eller vand med et mildt rengøringsmiddel.



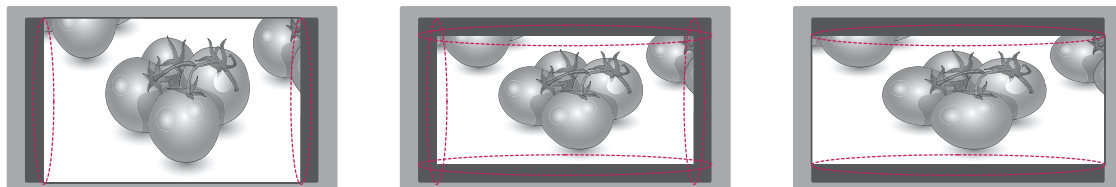
FORSIGTIG

- Sprøjt ikke flydende væske på overfladen. Hvis der kommer vand ind i TV'et, kan det medføre brand, elektrisk stød eller fejl.
- Brug ikke kemikalier, da de kan beskadige overfladen.

Strømkabel

Fjern jævnligt opsamlet støv eller snavs på strømkablet.

Forhindring af "billedfastbrænding" eller "indbrænding" på TV-skærmen



- Hvis et fast billede vises på skærmen i lang tid, sætter det sig fast og bliver en permanent skade på skærmen. Dette kaldes "billedfastbrænding" eller "Billedindbrænding" og dækkes ikke af garantien.
- Hvis TV'ets formatforhold indstilles til 4:3 i længere tid, kan der forekomme billedfastbrænding øverst på skærmen.
- Undgå visning af et stillestående billede på TV-skærmen i længere tid ad gangen (2 timer eller mere for LCD) med henblik på at forebygge fastbrænding af billedet.

FEJLFINDING

Generelt

Problem	Løsning
TV'et kan ikke styres med fjernbetjeningen.	<ul style="list-style-type: none"> • Kontroller fjernbetjeningssensoren på produktet, og forsøg igen. • Kontroller, om der er noget, der ligger i vejen mellem produktet og fjernbetjeningen. • Kontroller, at batterierne stadig virker og er korrekt ilagt (⊕ til ⊕, ⊖ til ⊖).
Der kommer ikke noget billede eller nogen lyd.	<ul style="list-style-type: none"> • Kontroller, at produktet er tændt. • Kontroller, at strømkablet er tilsluttet i stikket på væggen. • Kontroller, om der er et problem i vægstikket ved tilslutning af andre produkter.
TV'et slukkes pludseligt.	<ul style="list-style-type: none"> • Kontroller strømstyringsindstillingerne. Strømforsyningen kan være afbrudt. • Kontroller, at den automatiske dvalefunktion er aktiveret, under Klokkeslætsindstillinger. • Hvis der ikke er noget signal, mens TV'et er tændt, slukkes det automatisk efter 15 minutters inaktivitet.

SPECIFIKATIONER

	Satellite Digitalt TV ¹	Digitalt TV	Analogt TV
TV-system	DVB-T/T2 DVB-C DVB-S/S2	DVB-T DVB-C	PAL/SECAM B/G/D/K PAL-I/I', SECAM L/L ²
Programdækning	VHF, UHF C-Band, Ku-Band	VHF, UHF	VHF: E2 til E12, UHF: E21 til E69, CATV: S1 til S21, HYPER: S21 til S47
Maks. antal programmer, der kan lagres	6,000	1,500	

1 Kun DVB-T2 supportmodeller

2 Undtagen de nordiske lande (Danmark, Finland, Norge og Sverige)

22MA33D

22MA33V

Panel	Skærmtype	550 mm i bredden (22") Synlig diagonal størrelse : 550 mm
	Pixelafstand	0,349 mm (H) x 0,349 mm (V)
Videosignal	Maks. opløsning	1366 × 768 ved 60 Hz
	Anbefalet opløsning	1366 × 768 ved 60 Hz
	Vandret frekvens	30 kHz til 61 kHz
	Lodret frekvens	56 Hz til 75 Hz
	Synkroniseringstype	Særskilt synkronisering, Digital
Indgangsstik		22MA33D TV, D-Sub Analog, PC Audio In, Component, AV1(SCART), AV2(CVBS), HDMI, USB, PCMCIA
		22MA33V TV, D-Sub Analog, PC Audio In, Component, AV1(SCART), AV2(CVBS), HDMI, USB, PCMCIA, LAN JACK (Kun UK)
Power	Mærkespænding	19 V --- 1,6 A
	Strømforbrug	Tændt tilstand: 30 W (typ.) Slukket tilstand ≤ 0,4 W
AC/DC-adapter		Producent: Lien Chang, Model LCAP16A-E, LCAP25A Producent: Honor, Model ADS-40SG-19-2 19032G
Vipning	Vippeinterval	-5 til 20 °
Mål (bredde x dybde x højde) Vægt		Med sokkel
		512,6 mm x 180,9 mm x 388,7 mm 3,4 kg
		Uden sokkel
		512,6 mm x 63,1 mm x 315,6 mm 3,2 kg
Miljøforhold	Driftstemperatur	10 °C til 35 °C
	Fugtighed	20 % til 80 %
	Opbevaringstemperatur	-10 °C til 60 °C
	Opbevaringsfugtighed	5 % til 90 %

De produktspecifikationer, der vises ovenfor, kan ændres uden forudgående varsel på grund af opgradering af produktfunktioner.

24MN33D

24MN33V

Panel	Skærmtype	600 mm i bredden (24") Synlig diagonal størrelse : 600 mm
	Pixelafstand	0,382 mm (H) x 0,382 mm (V)
Videosignal	Maks. opløsning	1366 x 768 ved 60 Hz
	Anbefalet opløsning	1366 x 768 ved 60 Hz
	Vandret frekvens	30 kHz til 61 kHz
	Lodret frekvens	56 Hz til 75 Hz
	Synkroniseringstype	Særskilt synkronisering, Digital
Indgangsstik	24MN33D	
	TV, D-Sub Analog, PC Audio In, Component, AV1(SCART), AV2(CVBS), HDMI, USB, PCMCIA	
	24MN33V	
	TV, D-Sub Analog, PC Audio In, Component, AV1(SCART), AV2(CVBS), HDMI, USB, PCMCIA, LAN JACK (Kun UK)	
Power	Mærkespænding	19 V $\overline{\text{---}}$ 2,0 A
	Strømforbrug	Tændt tilstand: 33 W (typ.) Slukket tilstand \leq 0,4 W
AC/DC-adapter		Producent: Lien Chang, Model LCAP16B-E, LCAP25B Producent: LG Innotek, Model PSAB-L205B, PSAB-L204B
Vipning	Vippeinterval	-5 til 20 °
Mål (bredde x dybde x højde)		Med sokkel
Vægt		556,5 mm x 180,9 mm x 414,7 mm 3,9 kg
		Uden sokkel
		556,5 mm x 62,9 mm x 343,1 mm 3,7 kg
Miljøforhold	Driftstemperatur	10 °C til 35 °C
	Fugtighed	20 % til 80 %
	Opbevaringstemperatur	-10 °C til 60 °C
	Opbevaringsfugtighed	5 % til 90 %

De produktspecifikationer, der vises ovenfor, kan ændres uden forudgående varsel på grund af opgradering af produktfunktioner.

26MA33D

26MA33V

Panel	Skærmtype	660 mm i bredden (26") Synlig diagonal størrelse : 660 mm
	Pixelafstand	0,422 mm (H) x 0,422 mm (V)
Videosignal	Maks. opløsning	1366 × 768 ved 60 Hz
	Anbefalet opløsning	1366 × 768 ved 60 Hz
	Vandret frekvens	30 kHz til 61 kHz
	Lodret frekvens	56 Hz til 75 Hz
	Synkroniseringstype	Særskilt synkronisering, Digital
Indgangsstik	26MA33D	
	TV, D-Sub Analog, PC Audio In, Component, AV1(SCART), AV2(CVBS), HDMI, USB, PCMCIA	
	26MA33V	
	TV, D-Sub Analog, PC Audio In, Component, AV1(SCART), AV2(CVBS), HDMI, USB, PCMCIA, LAN JACK (Kun UK)	
Power	Mærkespænding	19 V --- 2,0 A
	Strømforbrug	Tændt tilstand: 35 W (typ.) Slukket tilstand ≤ 0,4 W
AC/DC-adapter		Producent: Lien Chang, Model LCAP16B-E, LCAP25B Producent: LG Innotek, Model PSAB-L205B, PSAB-L204B
Vipning	Vippeinterval	-5 til 20 °
Mål (bredde x dybde x højde) Vægt	Med sokkel	
	620,4 mm x 203,3 mm x 447,3 mm 4,7 kg	
	Uden sokkel	
	620,4 mm x 58,8 mm x 380,5 mm 4,1 kg	
Miljøforhold	Driftstemperatur	10 °C til 35 °C
	Fugtighed	20 % til 80 %
	Opbevaringstemperatur	-10 °C til 60 °C
	Opbevaringsfugtighed	5 % til 90 %

De produktspecifikationer, der vises ovenfor, kan ændres uden forudgående varsel på grund af opgradering af produktfunktioner.

29MN33D

29MN33V

Panel	Skærmtype	720 mm i bredden (29") Synlig diagonal størrelse : 720 mm
	Pixelafstand	0,462 mm (H) x 0,462 mm (V)
Videosignal	Maks. opløsning	1366 x 768 ved 60 Hz
	Anbefalet opløsning	1366 x 768 ved 60 Hz
	Vandret frekvens	30 kHz til 61 kHz
	Lodret frekvens	56 Hz til 75 Hz
	Synkroniseringstype	Særskilt synkronisering, Digital
Indgangsstik	29MN33D	
	TV, D-Sub Analog, PC Audio In, Component, AV1(SCART), AV2(CVBS), HDMI, USB, PCMCIA	
	29MN33V	
	TV, D-Sub Analog, PC Audio In, Component, AV1(SCART), AV2(CVBS), HDMI, USB, PCMCIA, LAN JACK (Kun UK)	
Power	Mærkespænding	19 V --- 2,4 A
	Strømforbrug	Tændt tilstand: 40 W (typ.) Slukket tilstand ≤ 0,4 W
AC/DC-adapter		Producent: LG Innotek, Model PSAB-L101A Producent: Lite-On, Model PA-1650-64
Vipning	Vippeinterval	-5 til 20 °
Mål (bredde x dybde x højde) Vægt	Med sokkel	
	668,6 mm x 223,5 mm x 472,4 mm 5,9 kg	
	Uden sokkel	
	668,6 mm x 65,8 mm x 405,5 mm 5,3 kg	
Miljøforhold	Driftstemperatur	10 °C til 35 °C
	Fugtighed	20 % til 80 %
	Opbevaringstemperatur	-10 °C til 60 °C
	Opbevaringsfugtighed	5 % til 90 %

De produktspecifikationer, der vises ovenfor, kan ændres uden forudgående varsel på grund af opgradering af produktfunktioner.

RGB- (PC)/HDMI-understøttet tilstand (PC)

Løsning	Vandret frekvens (kHz)	Lodret frekvens (Hz)
720 x 400	31,468	70,080
640 x 480	31,469	59,940
640 x 480	37,500	75,000
800 x 600	37,879	60,317
800 x 600	46,875	75,000
1024 x 768	48,363	60,004
1024 x 768	60,023	75,029
1280 x 800	49,702	59,810
1366 x 768	47,717	59,790

**BEMÆRK**

Den optimale skærmopløsning er 1366 X 768 @ 60 Hz. Den optimale timing i hver tilstand er lodret frekvens 60Hz.

Component-understøttet tilstand

Løsning	Vandret frekvens (kHz)	Lodret frekvens (Hz)
720 x 480	15,730	59,940
720 x 480	15,750	60,000
720 x 576	15,625	50,000
720 x 480	31,470	59,940
720 x 480	31,500	60,000
720 x 576	31,250	50,000
1280 x 720	44,960	59,940
1280 x 720	45,000	60,000
1280 x 720	37,500	50,000
1920 x 1080	33,720	59,940
1920 x 1080	33,750	60,000
1920 x 1080	28,125	50,000
1920 x 1080	56,250	50,000
1920 x 1080	67,432	59,940
1920 x 1080	67,500	60,000

HDMI-understøttet (DTV) tilstand

Løsning	Vandret frekvens (kHz)	Lodret frekvens (Hz)
720 x 480	31,469 31,500	59,940 60,000
720 x 576	31,250	50,000
1280 x 720	37,500	50,000
1280 x 720	44,960 45,000	59,940 60,000
1920 x 1080	33,720 33,750	59,940 60,000
1920 x 1080	28,125	50,000
1920 x 1080	27,000	24,000
1920 x 1080	33,750	30,000
1920 x 1080	56,250	50,000
1920 x 1080	67,430 67,500	59,940 60,000

Oplysninger om component-porttilslutning

Komponentporte på TV'et	Y	P _B	P _R
Videoudgangsporte på DVD-afspiller	Y	P _B	P _R
	Y	B-Y	R-Y
	Y	C _b	C _r
	Y	P _b	P _r

**BEMÆRK**

- Undlad at lade det samme billede stå på skærmen i længere tid ad gangen. Det fastfrosne billede kan brænde sig permanent fast i skærmen. Brug en pauseskærm, hvis dette er muligt.
- Der kan opstå interferens, som har at gøre med opløsning, lodrette mønstre, kontrast eller lys i PC-tilstand. Skift PC-tilstanden til en anden opløsning, skift opdateringshastigheden til en anden værdi, eller juster lyset og kontrasten i menuen, indtil billedet er klart. Hvis opdateringshastigheden for PC'ens grafikkort ikke kan ændres, skal PC'ens grafikkort udskiftes. Du kan også kontakte producenten af PC'ens grafikkort.
- Bølgeformen for synkroniseringsinput for vandrette og lodrette frekvenser er adskilt.
- Slut signalkablet fra TV-udgangsporten på PC'en til RGB-porten (PC) på TV'et eller signalkablet fra HDMI-udgangsporten på PC'en til HDMI IN-porten på TV'et.
- Tilslut lydkalet fra PC'en til lydindgangen på TV'et. (Der følger ikke lyd kabler med TV'et).
- Hvis du benytter et lyd kort, skal du justere PC'en efter behov.
- Hvis grafikkortet på PC'en ikke benytter analog og digital DGB-udgang samtidigt, skal du kun tilslutte kortet til enten RGB eller HDMI IN for at få vist PC-udgang på TV'et.
- Hvis grafikkortet på PC'en ikke benytter analog og digital RGB-tilstand samtidigt, skal du indstille TV'et enten til RGB eller HDMI. (Den anden tilstand er indstillet til Plug and Play automatisk af TV'et).
- DOS-tilstanden fungerer muligvis ikke, hvis du benytter et HDMI til DVI-kabel, afhængigt af dit skærmmkort.
- Hvis du bruger et RGB-PC-kabel, der er for langt, kan det medføre interferens på skærmen. Vi anbefaler brug af kabler, der er under 5 meter lange. På den måde opnår du den bedste billedkvalitet.



Sørg for at læse Sikkerhedsmæssige foranstaltninger, før du tager produktet i brug. Opbevar Brugervejledningen (CD) på et lettilgængeligt sted med henblik på senere brug.

Model- og serienummer for TV'et findes på bagsiden og på den ene side af TV'et. Noter nummeret herunder i tilfælde af, at du skulle få brug for service.

MODEL _____

SERIE _____

Du kan hente kildekoden til GPL, LGPL, MPL og andre open source-licenser, der findes i dette produkt, på <http://opensource.lge.com>. Ud over kildekoden er det muligt at hente alle licensbetingelser, garantifraskrivelser og meddelelser om ophavsret.

LG Electronics tilbyder også levering af open source-kode på en CD-ROM til en pris, der dækker omkostningerne ved en sådan distribution (f.eks. omkostningerne til medier, forsendelse og håndteringen) ved e-mailforespørgsel sendt til opensource@lge.com. Dette tilbud gælder i tre (3) år fra produktets købsdato.