

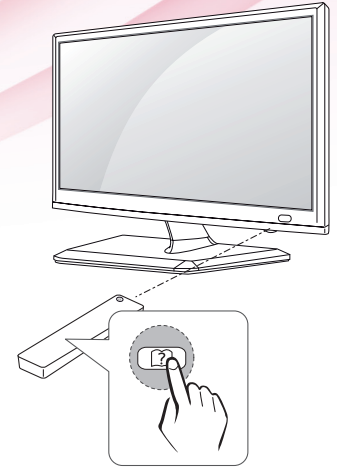


LG

Life's Good

SUOMI

KÄYTTÖOPAS LED-TV



LG:n LED-TV:ssä on LCD-näyttö ja LED-taustavalaistus.

Lue tämä opas huolellisesti ennen TV:n käyttämistä ja laita opas talteen tulevaa käyttöä varten.

22MA33D 22MA33V

24MN33D 24MN33V

26MA33D 26MA33V

29MN33D 29MN33V

SISÄLLYS

3 KÄYTTÖOIKEUDET

4 ASENTAMINEN

5 KOKOAMINEN JA VALMISTELU

- 5 Purkaminen
- 9 Osat ja painikkeet
- 11 TV:n nostaminen ja siirtäminen
- 12 TV:n asentaminen
 - 12 - Jalustan kiinnittäminen
 - 16 - Kiinnittäminen pöytään
 - 17 - Kaapelien järjestäminen
 - 18 - Jalustan irrottaminen
 - 20 - Kiinnittäminen seinälle

22 TELEVISION KATSELU

- 22 TV:n virran kytkeminen ensimmäistä kertaa

24 KYTKENNÄT

- 24 Antennin kytkeminen
- 25 Satelliittiyhteys
- 26 HD-vastaanottimen, DVD-soittimen, videonauhurin tai pelilaitteen kytkeminen
 - 26 - HDMI-liitäntä
 - 27 - HDMI-DVI-liitäntä
 - 28 - Komponenttiliitäntä
 - 29 - Komposiittiliitäntä
 - 30 - Euro Scart -liitäntä
- 31 USB-liitäntä
- 31 CI-moduulin kytkeminen
- 32 Kytkeminen lähiverkkoon
- 33 Kytkeminen tietokoneeseen
 - 34 - HDMI-liitäntä
 - 35 - HDMI-DVI-liitäntä
 - 36 - RGB-liitäntä

37 KAUKO-OHJAIN

39 ASETUSTEN MUOKKAAMINEN

- 39 Päävalikkojen käyttäminen

40 KÄYTTÖOPPAAN KÄYTTÄMINEN

- 40 Käyttöopasvalikkoon siirtyminen.
- 40 - TV-valikon käyttäminen
- 40 - Kauko-ohjaimen käyttäminen

41 HUOLTO

- 41 TV:n puhdistus
- 41 Ruutu ja kehys
- 41 Runko ja jalusta
- 41 Virtajohto
- 42 Ruudun Image burn- tai Burn-in-ilmion välttäminen

43 VIANMÄÄRITYS

- 43 Yleinen

44 TEKNISET TIEDOT

KÄYTTÖOIKEUDET

Tuetut käyttöoikeudet voivat vaihdella mallin mukaan. Lisätietoja käyttöoikeuksista on osoitteessa www.lg.com.



Valmistettu Dolby Laboratoriesin luvalla. Dolby ja kaksois-D-merkki ovat Dolby Laboratoriesin tavaramerkkejä.



The terms HDMI and HDMI High-Definition Multimedia Interface, and the HDMI Logo are trademarks or registered trademarks of HDMI Licensing LLC in the United States and other countries.



TIETOA DIVX-VIDEOSTA: DivX® on DivX, LLC:n, Rovi Corporationin tytäryhtiön, kehittämä digitaalivideomuoto. Tämä on virallinen DivX Certified® -laite, joka toistaa DivX-videota. Sivustossa www.divx.com on lisätietoja ja ohjelmistotyökaluja, joilla voit muuntaa tiedostoja DivX-videomuotoon. DIVX VIDEO-ON-DEMAND: Tämä DivX Certified® -laite vaatii DivX-rekisteröinnin, jotta sillä voi toistaa DivX Video-on-Demand (VOD) -sisältöä. Luo rekisteröintikoodi laitteen asetusvalikon DivX VOD -osassa. Lisätietoja rekisteröinnistä on osoitteessa vod.divx.com.

DivX Certified® -laite toistaa 1080p-tarkkuuden DivX-teräväpiirtovideota sekä maksullisia sisältöjä.

DivX®, DivX Certified® ja niihin liittyvät logot ovat Rovi Corporationin tai sen tytäryhtiöiden tavaramerkkejä, ja niihin on hankittu käyttöluja.

Suojattu yhdellä tai useammalla seuraavista patenteista Yhdysvalloissa: 7295673; 7460668; 7515710; 7519274

ASENTAMINEN

- 1 Avaa pakkaus ja tarkista, että se sisältää kaikki lisävarusteet.
- 2 Kiinnitä jalusta TV:hen.
- 3 Liitä ulkoinen laite TV:hen.



HUOMAUTUS

- Kuva saattaa poiketa omasta televisiostasi.
- Televisiosi OSD-valikkonäyttö voi poiketa hieman käyttöoppaan kuvista.
- Valikot ja asetukset voivat vaihdella tulolähteen tai tuotemallin mukaan.
- Laitteeseen voidaan tulevaisuudessa lisätä uusia älytoimintoja.

KOKOAMINEN JA VALMISTELU

Purkaminen

Tarkista, että toimitus sisältää seuraavat osat. Jos jokin lisävaruste puuttuu, ota yhteys paikalliseen jälleenmyyjään, jolta hankit tuotteen. Tämän käyttöoppaan kuvat voivat poiketa tuotteen tai lisävarusteiden todellisesta ulkonäöstä.

! HUOMAUTUS

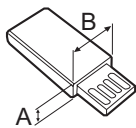
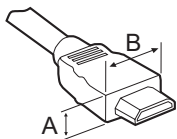
- Tuotteen mukana toimitetut lisävarusteet voivat vaihdella mallin mukaan.
- Tuotteen teknisiä tietoja tai tämän oppaan sisältöä voidaan muuttaa ilman ennakoilmoitusta tuotteen toimintojen päivittämisen vuoksi.

! VAROITUS

- Älä käytä piraattituotteita, sillä ne vaarantavat tuotteen turvallisuuden ja voivat lyhentää sen käyttöikää.
- Takuu ei korvaa vahinkoja tai henkilövammoja, jotka johtuvat piraattituotteiden käytöstä.

! HUOMAUTUS

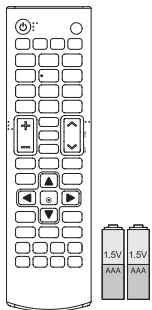
- Tuotteen mukana toimitetut osat voivat vaihdella mallin mukaan.
- Tuotteen teknisiä tietoja tai tämän oppaan sisältöä voidaan muuttaa ilman ennakoilmoitusta tuotteen toimintojen päivittämisen vuoksi.
- Jotta yhteys toimii parhaiten, HDMI-kaapeleissa ja USB-laitteissa on oltava alle 10 mm:n paksuiset ja 18 mm:n levyiset kehykset. Jos USB-kaapeli tai USB-muistitikku ei sovi televisiosi USB-porttiin, käytä jatkojohtoa, joka tukee USB 2.0 -versiota.



*A ≤ 10 mm

*B ≤ 18 mm

22MA33D 24MN33D 22MA33V 24MN33V

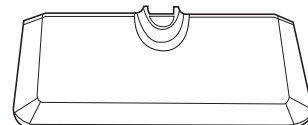


Kauko-ohjain / paristot (AAA)

(Katso sivua 37, Katso sivua 38)

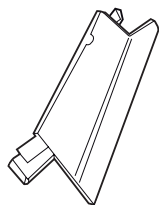


CD (käyttöopas) / kortit



Jalustan tuki

(Katso sivua 12, Katso sivua 18)



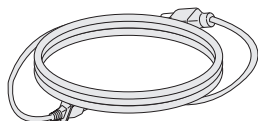
Jalustan runko

(Katso sivua 12, Katso sivua 18)



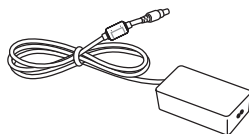
Kaapeliniputin

(Katso sivua 17)



Virtajohto

(Katso sivua 16)

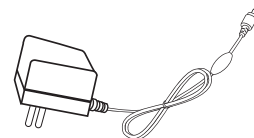


Muuntaja

(Riippuu maasta)

(Katso sivua 16)

tai



Muuntaja

(Riippuu maasta)

(Katso sivua 16)

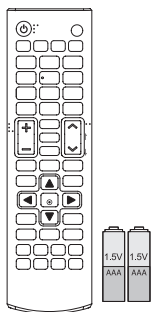


tai

Eristin

(Riippuu maasta)

26MA33D 29MN33D 26MA33V 29MN33V

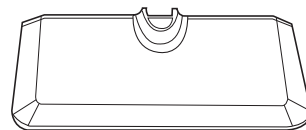


**Kauko-ohjain / paristot
(AAA)**

(Katso sivua 37, Katso sivua 38)

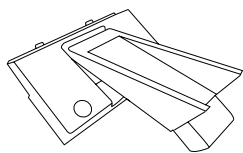


CD (käyttöopas) / kortit



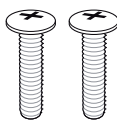
Jalustan tuki

(Katso sivua 14, Katso sivua 19)



Jalustan runko

(Katso sivua 14, Katso sivua 19)



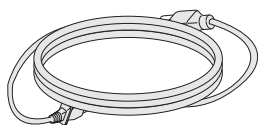
**Ruuvit kokoamiseen
2 EA**

(Katso sivua 14, Katso sivua 19)



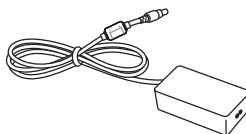
Kaapeliniputin

(Katso sivua 17)



Virtajohto

(Katso sivua 16)

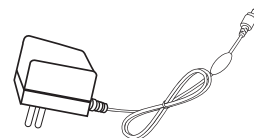


Muuntaja

(Riippuu maasta)

(Katso sivua 16)

tai



Muuntaja

(Riippuu maasta)

(Katso sivua 16)



tai

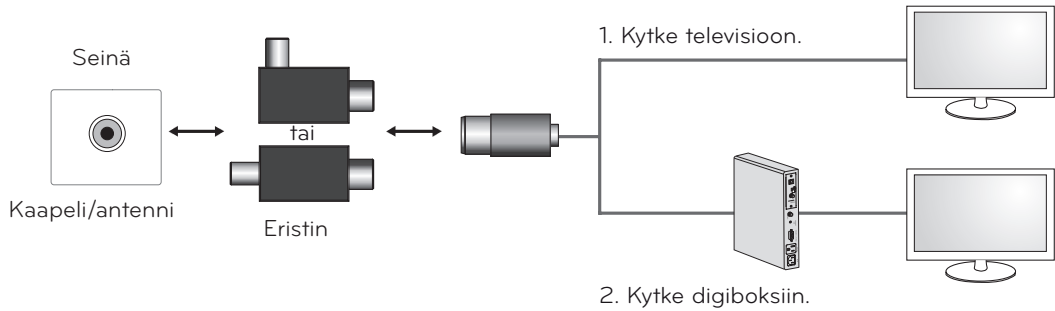
Eristin

(Riippuu maasta)



HUOMAUTUS

- Antennin eristimen asennusopas
 - Käytä tätä television asentamisessa, jos televisiossa on eri jännite kuin antennin signaalissa.
 - » Jos television ja antennisignaalin välillä on jännite-ero, antenni voi ylikuumentua, mikä voi aiheuttaa onnettomuusvaaran.
 - Voit parantaa TV:n katselun turvallisuutta poistamalla TV-antennin jännitteen. On suositeltavaa kiinnittää eristin seinäpistokkeeseen. Jos sitä ei voi kiinnittää seinäpistokkeeseen, kiinnitä se TV:hen. Älä irrota antennin eristintä asennuksen jälkeen.
 - Varmista ennen aloittamista, että TV-antenni on kytketty.

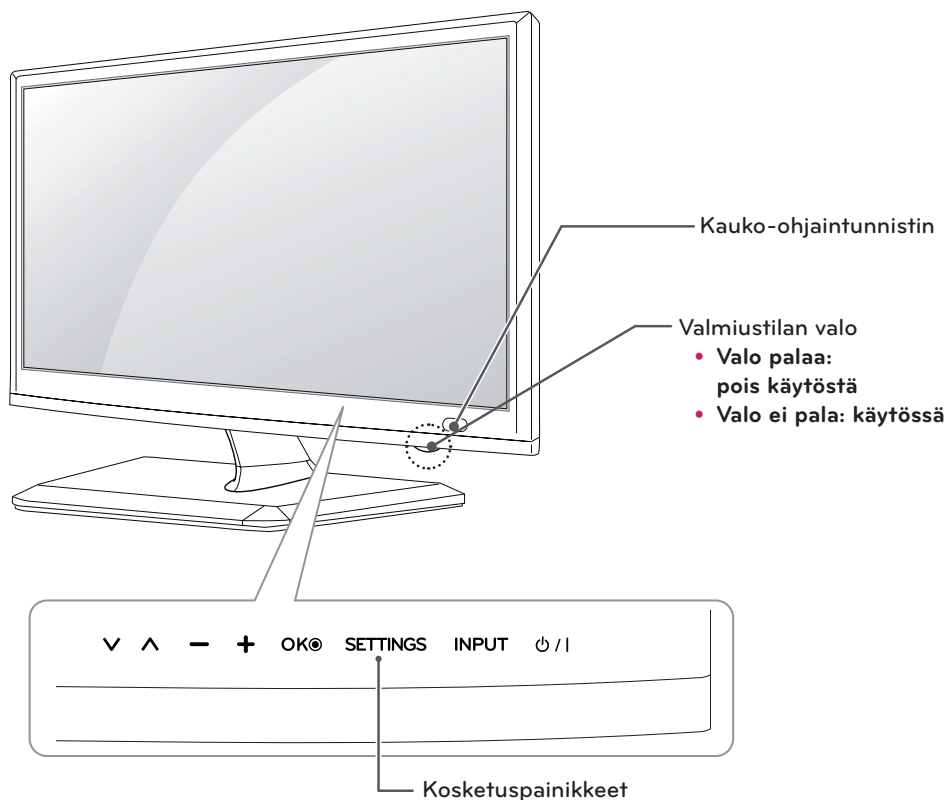


Kytke eristimen toinen pää kaapeli-/antenniliitintään ja toinen pää televisioon tai digiboksiin.

"Laitteet, jotka on kytketty rakennuksen maadoitukseen verkkovirtakytkennän kautta tai muiden maadoitettujen laitteiden kautta – ja kaapelijakelujärjestelmään koaksiaalikaapelin kautta, voivat joissain olosuhteissa aiheuttaa palovaaran. Kytkentä kaapelijakelujärjestelmään vaatii tämän vuoksi laitteen, joka eristää sähkön tietyn taajuusalueen alapuolelle (galvaaninen eristys, katso EN 60728-11)"

RF-eristintä käytettäessä signaalin herkkyys voi heiketä hieman.

Osat ja painikkeet

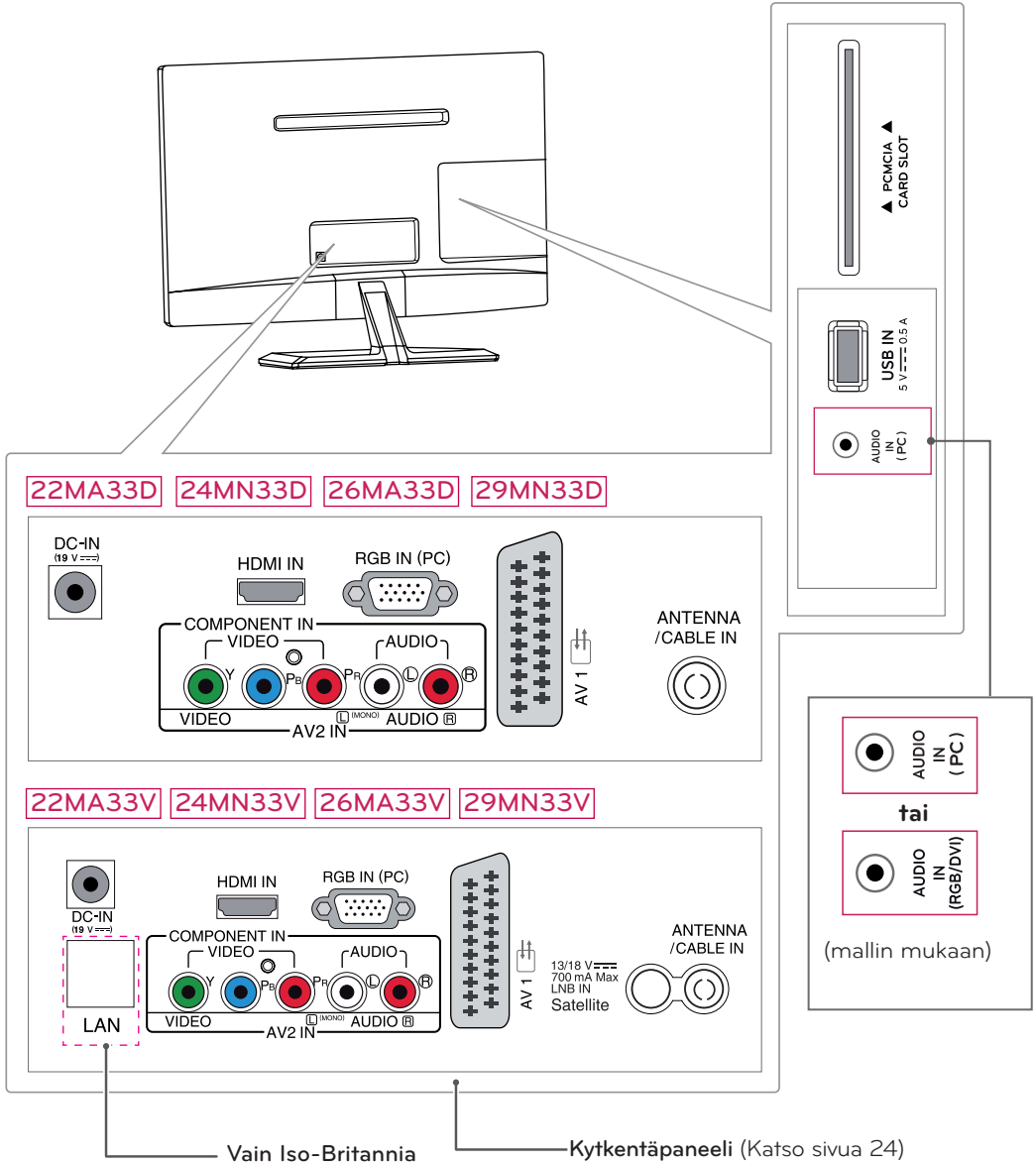


Kosketuspainike	Kuvaus
v ^	Selaa tallennettuja ohjelmia.
- +	Säätää äänenvoimakkuutta.
OK	Valitsee korostetun valikkoasetuksen tai vahvistaa syötteen.
SETTINGS	Avaa päävalikot tai tallentaa syötteen ja poistuu valikoista.
INPUT	Vaihtaa tulolähteen.
/ I	Kytkee tai katkaisee virran.



HUOMAUTUS

Näitä painikkeita voi käyttää sormen painalluksella.



TV:n nostaminen ja siirtäminen

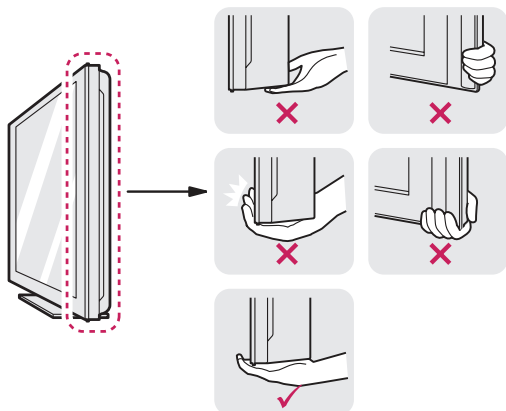
Lue seuraavat ohjeet ennen TV:n siirtämistä tai nostamista, jotta laite ei naarmuunnu tai vahingoitu ja jotta sen kuljetus sujuu turvallisesti laitteen tyyppistä ja koosta riippumatta.



VAROITUS

Varo koskemasta ruutuun, jotta ruutu tai kuvien luomiseen tarvittavat pikselit eivät vahingoitu.

- Suosittelemme, että TV asetetaan alkupe- räiseen laatikkoon tai pakkausmateriaaliin siirtämistä varten.
- Irrota virtajohto ja kaapelit, ennen kuin siirrät tai nostat TV:tä.
- Pitele lujasti TV:n rungon yläosasta ja pohjas- ta. Varmista, ettet tartu läpinäkyvään osaan, kaiuttimeen tai kaiuttimen ritilään.



- Pitele TV:tä ruutu pois päin itsestäsi, jotta ruutu ei naarmuunnu.



- Älä ravista tai kolhi TV:tä kantamisen aikana.
- Pidä TV pystysuorassa kantamisen aikana. Älä käännä sitä sivuttain äläkä kallista sitä vasemmalle tai oikealle.

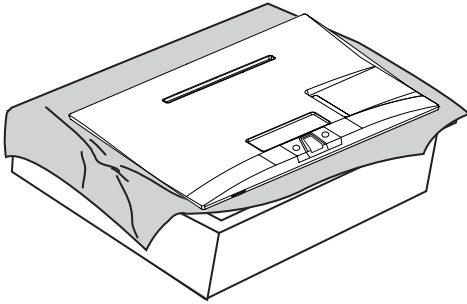
TV:n asentaminen

Jalustan kiinnittäminen

22MA33D **24MN33D** **22MA33V** **24MN33V**

Jos et kiinnitä TV:tä seinään, kiinnitä jalusta seuraavien ohjeiden mukaan.

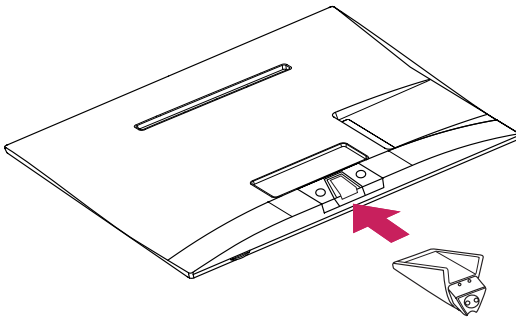
- 1 Aseta TV etupuoli alaspäin tasaiselle pehmustetulle alustalle.



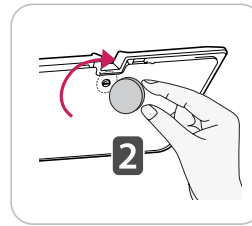
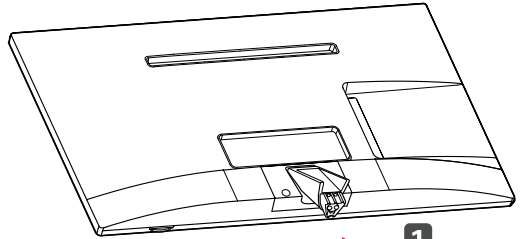
VAROITUS

- Suojaa ruutu vaahtomuovilla tai kankaalla.
- Kun kiinnität jalustan televisioon, aseta televisio näyttö alaspäin pehmustetulle pöydälle tai tasaiselle alustalle, ettei näyttöön tule naarmuja.

- 2 Kiinnitä **jalustan runko** televisioon.



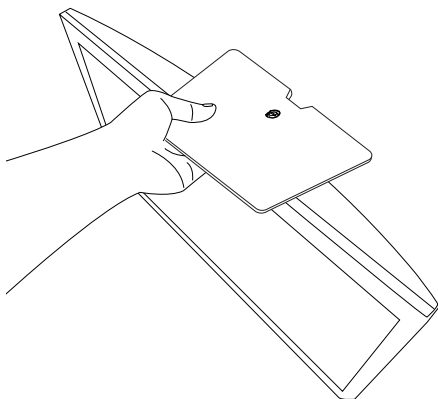
- 3 Kiinnitä **jalustan tuki jalustan runkoon** kiertämällä ruuvia oikealle **kolikon** avulla.



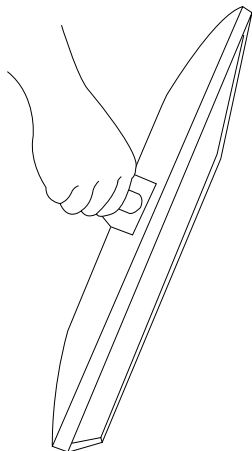
VAROITUS

Kiristä ruuvit tiukasti, jotta TV ei pääse kallistumaan eteenpäin. Älä kiristä liikaa.

! VORSICHT



- Älä kannna tuotetta ylösalaisin, jottei se irtoa jalustastaan ja vahingoitu tai aiheuta loukkaantumista.
- Kuvassa on yleinen esimerkki asennuksesta, ja tuote saattaa poiketa ulkonäöltään varsinaisesta tuotteesta.

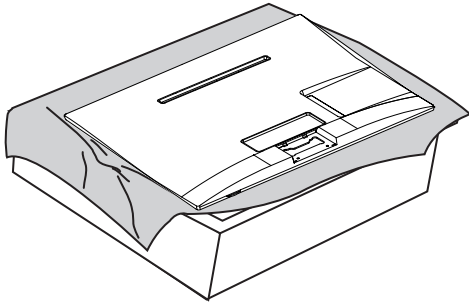


- Älä kannna näyttöä ylösalaisin pitämällä kiinni jalustasta, jottei se irtoa jalustastaan ja vahingoitu tai aiheuta loukkaantumista.
- Kuvassa on yleinen esimerkki asennuksesta, ja tuote saattaa poiketa ulkonäöltään varsinaisesta tuotteesta.

26MA33D **29MN33D** **26MA33V** **29MN33V**

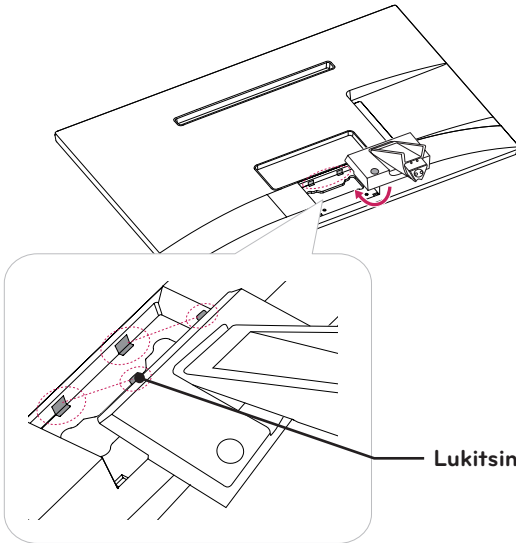
Jos et kiinnitä TV:tä seinään, kiinnitä jalusta seuraavien ohjeiden mukaan.

- 1 Aseta TV etupuoli alaspäin tasaiselle pehmustetulle alustalle.

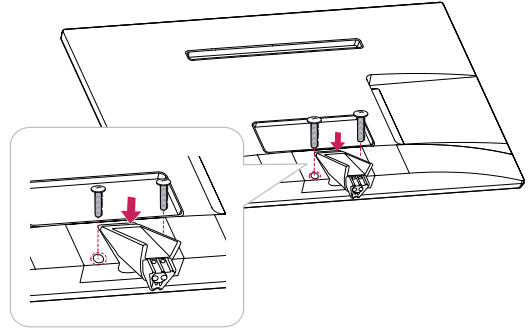


- 2 Kiinnitä **jalustan runko** televisioon.

Aseta **jalustan rungon** kaksi **lukitsinta** suoraan näytön pään uraan ja kiinnitä painamalla alaosaa vasemmalta ja oikealta.



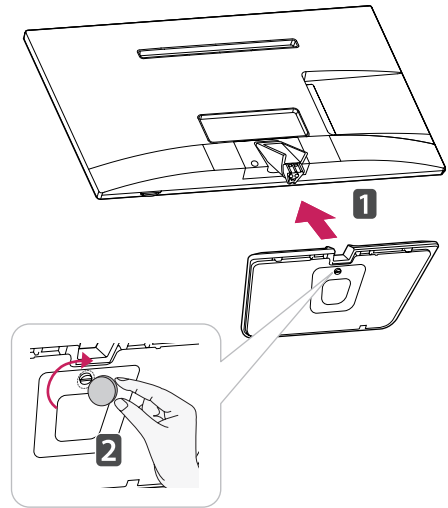
- 3 Kiinnitä **jalustan runko** televisioon 2 ruuvilla.



VAROITUS

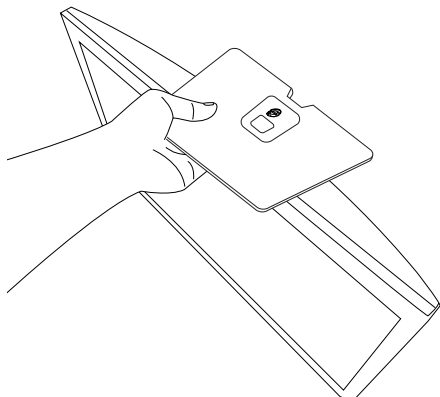
Jos ruuveja ei kiristetä kunnolla, TV putoaa ja vaurioituu.

- 4 Kiinnitä **jalustan tuki jalustan runkoon** kiertämällä ruuvia oikealle **kolikon** avulla.

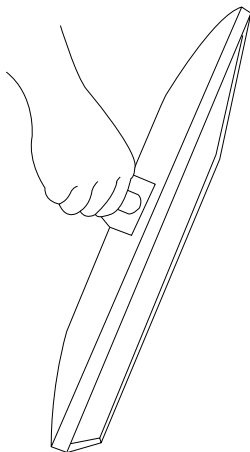


VAROITUS

Kiristä ruuvit tiukasti, jotta TV ei pääse kallistumaan eteenpäin. Älä kiristä liikaa.

 **VORSICHT**

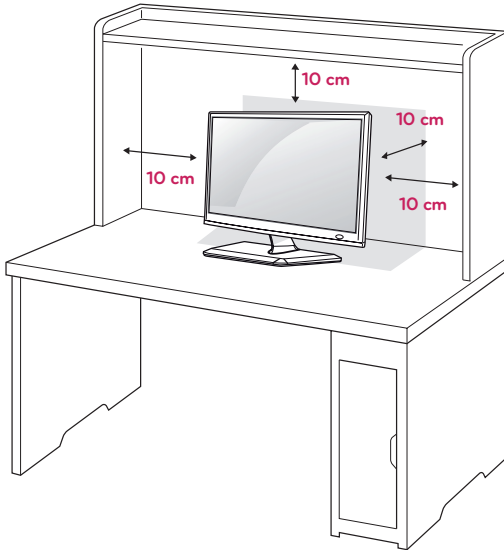
- Älä kanna tuotetta ylösalaisin, jottei se irtoa jalustastaan ja vahingoitu tai aiheuta loukkaantumista.
- Kuvassa on yleinen esimerkki asennuksesta, ja tuote saattaa poiketa ulkonäöltään varsinaisesta tuotteesta.



- Älä kanna näyttöä ylösalaisin pitämällä kiinni jalustasta, jottei se irtoa jalustastaan ja vahingoitu tai aiheuta loukkaantumista.
- Kuvassa on yleinen esimerkki asennuksesta, ja tuote saattaa poiketa ulkonäöltään varsinaisesta tuotteesta.

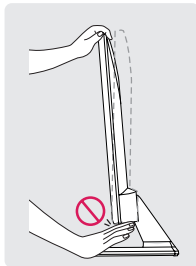
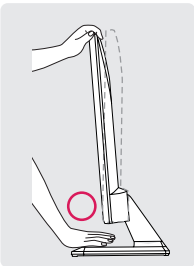
Kiinnittäminen pöytään

- 1 Nosta ja kallista TV pystyasentoon pöydälle. Jätä laitteen ja seinään väliin (vähintään) 10 cm:n tila tuuletusta varten.



! VAROITUS

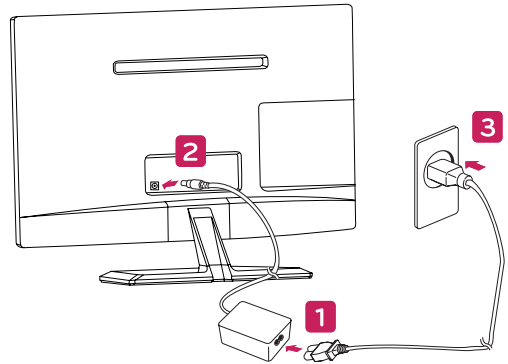
Kun säädät kulmaa, älä pidä kiinni TV:n kehyksen alareunasta (ks. kuva), jotta et loukkaa sormiasi.



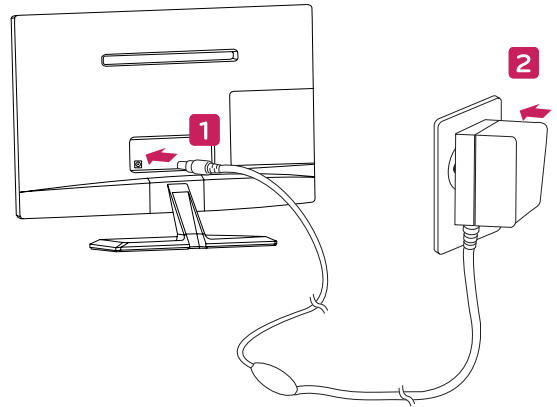
! VAROITUS

Irrota virtajohto, ennen kuin siirrät tai asennat TV:n. Näin vältät sähköiskun vaaran.

- 2 Kytke muuntaja ja virtajohto seinäpistorasiaan.



tai

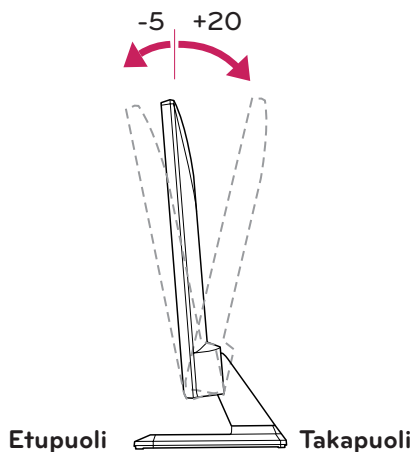


! VAROITUS

Älä aseta TV:tä lämmönlähteiden lähelle tai yläpuolelle, sillä se voi aiheuttaa palovaaran tai vaurioita.

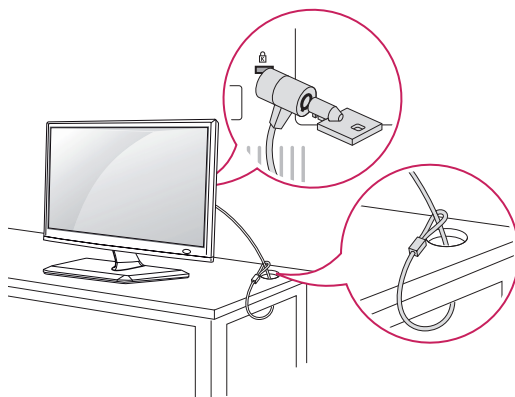
! HUOMAUTUS

Säädä TV:n kulma sopivaksi kallistamalla sitä +20 - -5 astetta ylös- tai alaspäin.

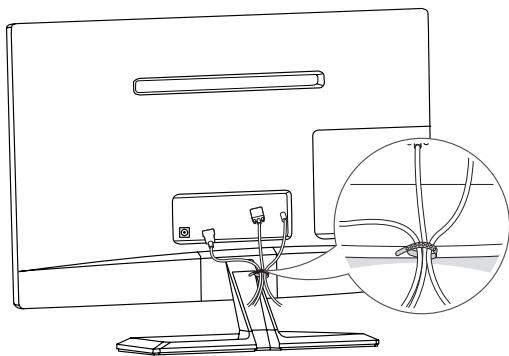
**Kensington-turvajärjestelmän käyttäminen**

Kensington-turvajärjestelmän liitäntä on TV:n takaosassa. Lisätietoja asennuksesta ja käytöstä on Kensington-turvajärjestelmän mukana toimitetussa oppaassa tai osoitteessa <http://www.kensington.com>.

Kytke Kensington-turvajärjestelmän kaapeli TV:n ja pöydän väliin.

**Kaapelien järjestäminen**

Niputa kaapelit ja kiinnitä ne mukana toimitetulla kaapeliniputtimella.

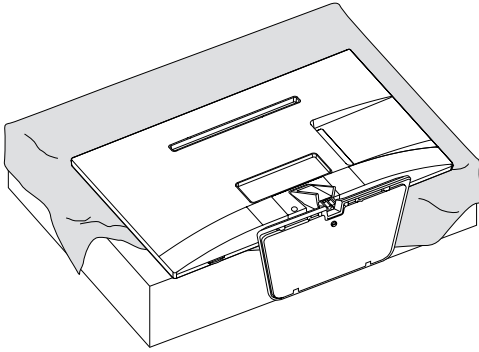
**! HUOMAUTUS**

Kensington-turvajärjestelmä on valinnainen lisävaruste. Voit hankkia lisävarusteita useimmista elektroniikkaliikkeistä.

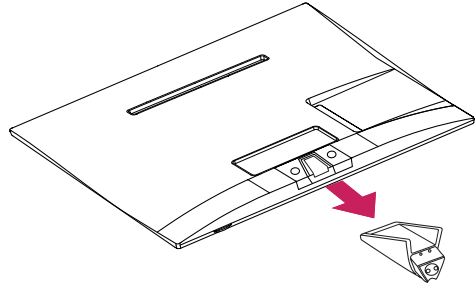
Jalustan irrottaminen

22MA33D **24MN33D** **22MA33V** **24MN33V**

1 Aseta TV etupuoli alaspäin tasaiselle pehmustetulle alustalle.



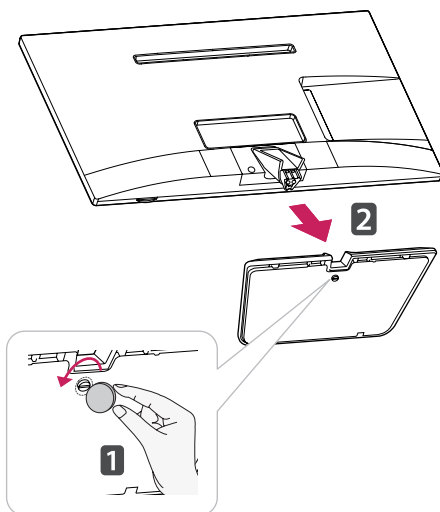
3 Vedä **jalustan runko** irti TV:stä.



VAROITUS

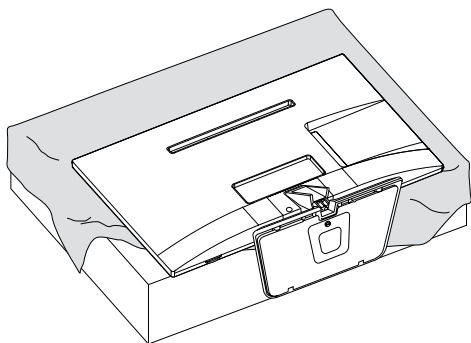
- Suojaa ruutu vaahtomuovilla tai kankaalla.
- Kun kiinnität television jalustan, aseta televisio näyttö alaspäin pehmustetulle pöydälle tai tasaiselle alustalle, ettei näyttöön tule naarmuja.

2 Kierrä ruuvia vasemmalle ja vedä **jalustan tuki** jalustan rungosta.



26MA33D 29MN33D 26MA33V 29MN33V

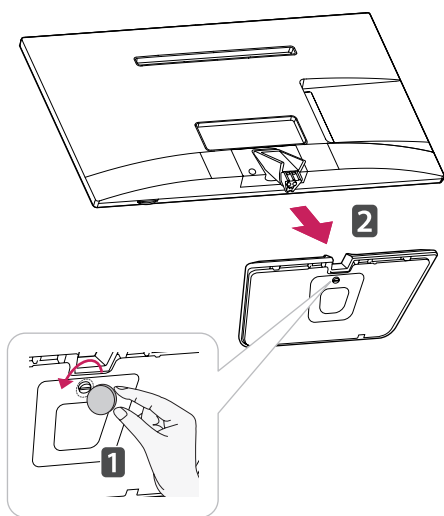
- 1 Aseta TV etupuoli alaspäin tasaiselle pehmustetulle alustalle.



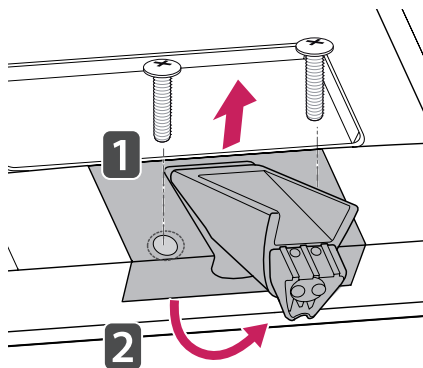
VAROITUS

- Suojaa ruutu vaahtomuovilla tai kankaalla.
- Kun kiinnität television jalustan, aseta televisio näyttö alaspäin pehmustetulle pöydälle tai tasaiselle alustalle, ettei näyttöön tule naarmuja.

- 2 Kierrä ruuvia vasemmalle ja vedä **jalustan tuki** jalustan rungosta.

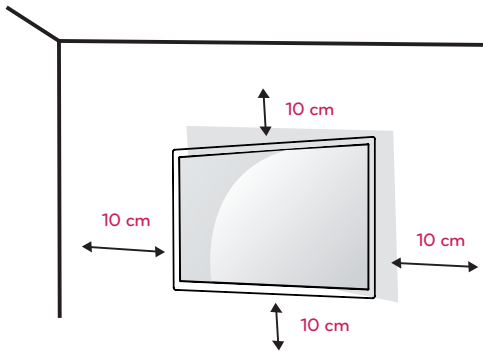


- 3 Irrota 2 ruuvia ja vedä **jalustan runko** irti TV:stä.



Kiinnittäminen seinälle

Jätä laitteen sivuille ja laitteen ja seinän väliin 10 cm:n tuuletusväli. Pyydä tarkat asennusohjeet jälleenmyyjältä. Lisätietoja on kallistettavan seinäkiinnikkeen asennusoppaassa (lisävaruste).



Kun haluat asentaa television seinälle, kiinnitä seinäkiinnitysteline (lisävaruste) television takaosaan.

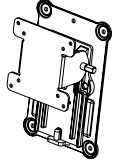
Kun asennat televisiota seinäkiinnitystelineen (lisävaruste) avulla, kiinnitä se varovasti, niin ettei se putoa.

- 1 Käytä VESA-standardien mukaisia ruuveja ja seinäkiinnikkeitä.
- 2 Jos käytät liian pitkää ruuvia, TV voi vahingoittua.
- 3 Käyttöön sopimaton ruuvi voi vahingoittaa laitetta ja aiheuttaa sen putoamisen kiinnikkeestä. LG Electronics ei vastaa tällöin aiheutuneesta vahingosta.
- 4 Tuote on VESA-yhteensopiva vain, kun kiinnitystelineen ja kiinnitysruuvien mittoja noudatetaan.

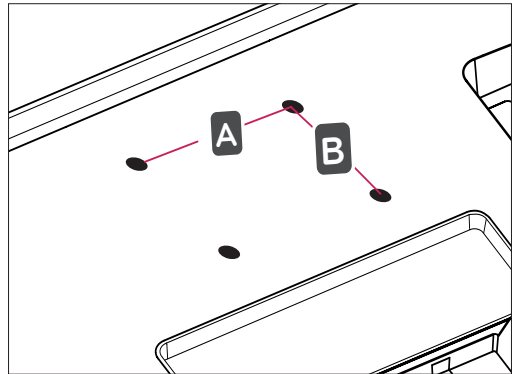
5 Käytä VESA-standardin mukaisia osia (katso alla).

- 784,8 mm (30,9 tuuman) ja alle
 - * Seinäkiinnikealustan paksuus: 2,6 mm
 - * Ruuvi: Φ 4,0 mm x kierre 0,7 mm x pituus 10 mm
- 787,4 mm (31,0 tuuman) ja yli
 - * Käytä VESA-standardin mukaisia seinäkiinnikkeitä ja ruuveja.

VESA (A x B)	100 x 100
Vakioruuvi	M4
Ruuvien määrä	4
Seinäkiinnike (lisävaruste)	RW120



- VESA (A x B)



**VAROITUS**

- Irrota virtajohto, ennen kuin siirrät tai asennat TV:n. Näin vältät sähköiskun vaaran.
- Jos asennat TV:n kattoon tai vinolle seinälle, se voi pudota ja aiheuttaa vakavan vamman.
- Käytä hyväksyttyä LG:n seinäkiinnikettä ja ota yhteys paikalliseen jälleenmyyjään tai asiantuntevaan asentajaan.
- Älä kiristä ruuveja liian tiukalle, sillä se voi vahingoittaa TV:tä ja kumota takuun.
- Käytä VESA-standardin mukaisia ruuveja ja seinäkiinnikkeitä. Takuu ei korvaa vahinkoja tai henkilövammoja, jotka johtuvat virheellisestä käytöstä tai sopimattomien lisävarusteiden käytöstä.


**HUOMAUTUS**

- Käytä ruuveja, jotka on mainittu VESA-standardin mukaisten ruuvien teknisissä tiedoissa.
- Seinäkiinnikesarja sisältää asennusoppaan ja tarvittavat osat.
- Seinäkiinnike on lisävaruste. Voit hankkia lisävarusteita paikalliselta jälleenmyyjältä.
- Ruuvien pituus voi vaihdella seinäkiinnikkeen mukaan. Varmista, että käytät oikean mittaisia ruuveja.
- Lisätietoja on seinäkiinnikkeen mukana toimitetuissa käyttöohjeissa.

TELEVISION KATSELU

TV:n virran kytkeminen ensimmäistä kertaa

Kun kytket TV:n virran ensimmäistä kertaa, ensiasetusnäyttö avautuu. Valitse kieli ja mukauta perusasetukset.

- 1 Kytke virtajohto seinäpistorasiaan.
- 2 Käynnistä TV painamalla TV:n -painiketta tai kauko-ohjaimen virtapainiketta. Valmiustilan valo on sammutettu.



HUOMAUTUS

Kun TV on virransäästötilassa, valmiustilan valo muuttuu keltaiseksi.

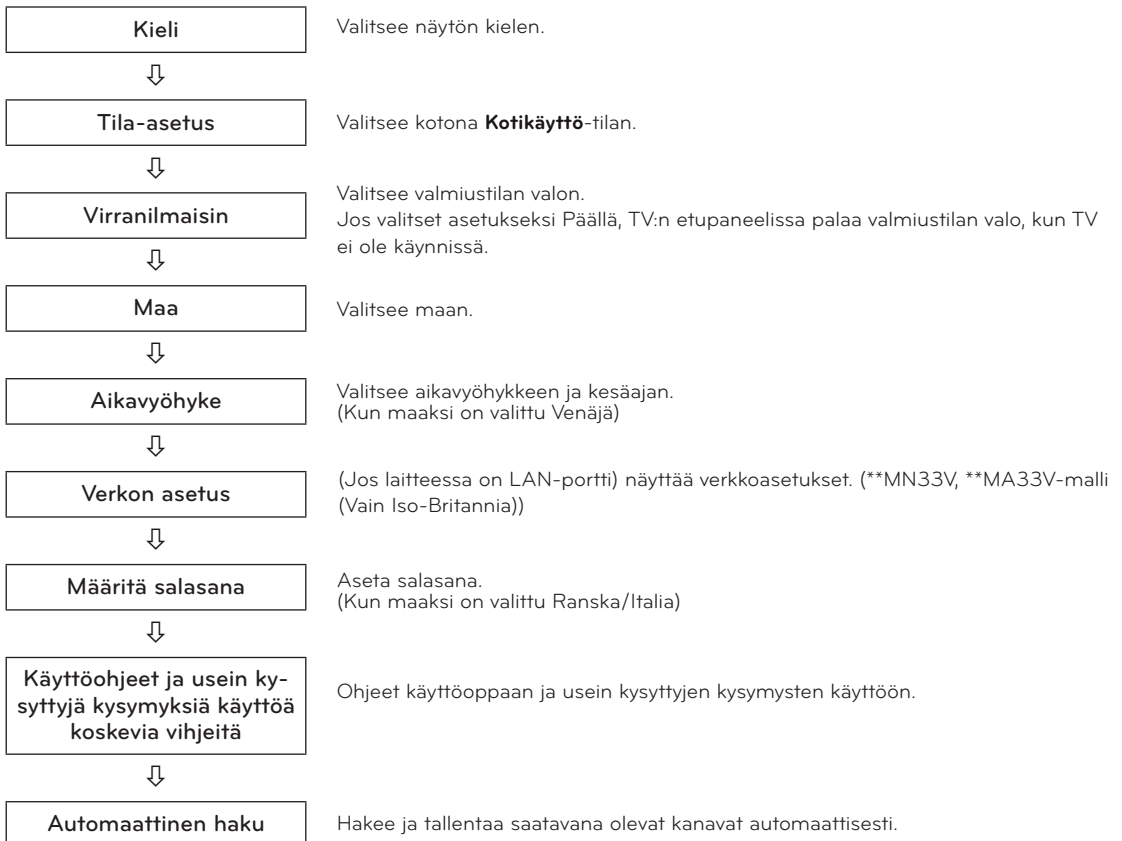
- 3 Ensiasetusnäyttö avautuu, kun käytät TV:tä ensimmäistä kertaa.



HUOMAUTUS

Jos et käytä TV:tä 40 sekunnin kuluessa siitä, kun asetusvalikko avautuu, asetusvalikko poistuu ruudusta.

- 4 Mukauta näytön asetukset noudattamalla TV:n ohjeita.



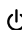
**HUOMAUTUS**

- DTV-lähetysympäristön mukaan kaikki DTV-ominaisuudet eivät välttämättä toimi maissa, joissa ei ole vahvistettuja DTV-lähetysstandardeja.
- Jos maaksi on valittu Ranska, salasana ei ole '0', '0', '0', '0' vaan '1', '2', '3', '4'.
- Toista kuvat kotikatseluun optimoidussa laadussa valitsemalla **Kotikäyttö**-tila.
- **Esittelytila** soveltuu myymäläkäyttöön.
- Jos valitset **Esittelytila**, aiemmin mukautetut asetukset muutetaan **Esittelytila**-oletusasetuksiksi 5 minuutissa.

5 Kun perusasetukset on asetettu, valitse **OK**.

**HUOMAUTUS**

Jos et aseta ensiasetuksia, tämä näyttö avautuu aina, kun kytket näytön virran.

6 Katkaise TV:n virta painamalla TV:n -painiketta.
Valmiustilan valo syttyy.

**VAROITUS**

Irrota virtajohto seinäpistorasiasta, kun TV on käyttämättömänä pidempään.

**HUOMAUTUS**

- Voit siirtää TV:n PC-tilasta TV-tilaan valitsemalla **TV/PC**.
- Voit valita **Tehdasasetukset** myös päävalikkojen **ASETUS**-kohdassa.

KYTKENNÄT

Kytke ulkoisia laitteita televisioon ja valitse ulkoinen laite vaihtamalla tulolähdettä. Lisätietoja ulkoisen laitteen kytkemisestä on kyseisen laitteen käyttöoppaassa.

Hyväksytyt ulkoiset laitteet: HD-vastaanottimet, DVD-soittimet, videonauhurit, äänijärjestelmät, USB-tallennuslaitteet, tietokoneet, videokamerat ja kamerat, pelilaitteet ja muut ulkoiset laitteet.

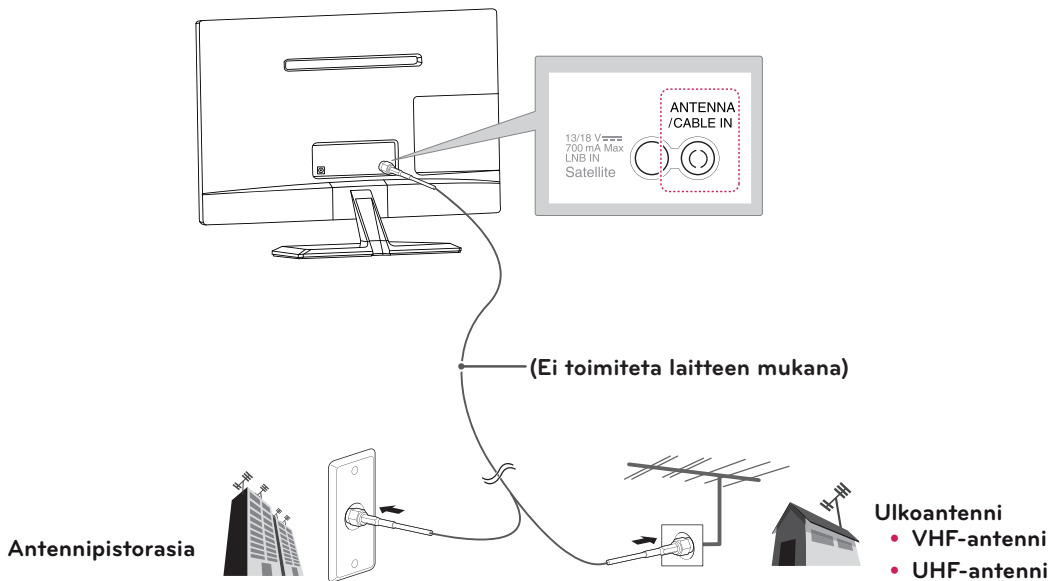
! HUOMAUTUS

- Jos tallennat TV-ohjelmaa DVD-tallentimella tai videonauhurilla, muista kytkeä TV:n tulosignaali-kaapeli DVD-tallentimeen tai videonauhuriin. Lisätietoja tallentamisesta on ulkoisen laitteen käyttöoppaassa.
- Ulkoisen laitteen kytkentä voi vaihdella mallin mukaan.
- Kytke ulkoiset laitteet televisioon riippumatta TV-portin järjestyksestä.

Antennin kytkeminen

Kytke antenni, kaapeli-TV tai digisovitin TV:n katselua varten seuraavasti. Kuvat voivat poiketa todellisista lisävarusteista, ja RF-kaapeli on lisävaruste.

Kytke TV antennipistorasiaan RF-kaapelilla (75Ω).



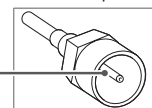
! HUOMAUTUS

- Käytä antennijakajaa, jos käytät useampaa kuin kahta televisiota.
- Jos kuvanlaatu on heikko, asenna signaalinvahvistin oikein, jotta kuvanlaatu paranee.
- Jos kuvanlaatu on heikko, vaikka antenni on kytketty, säädä antennin suuntaa.
- Lisätietoja antennin ja kaapelin kytkemisestä on osoitteessa <http://AntennaWeb.org>.

! VAROITUS

- Varmista, että et taivuta RF-kaapelin kuparijohtoa.

Kuparijohto

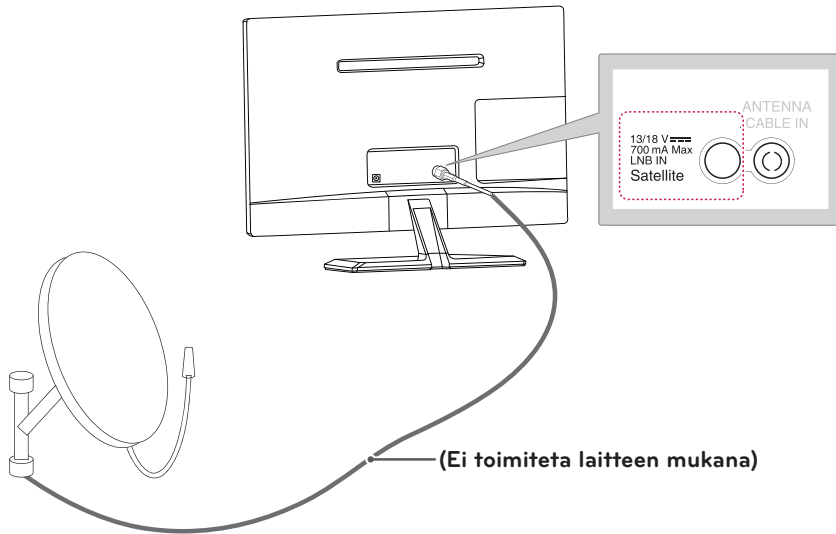


- Kytke laitteet toisiinsa, ennen kuin kytket virtajohdon virtalähteeseen, jotta TV ei vahingoitu.

Satelliittiyhteys

**MN33V, **MA33V-malli

Kytke TV satelliittiantenniin ja satelliittiliitintään RF-kaapelilla (75 Ω).



HD-vastaanottimen, DVD-soittimen, videonauhurin tai pelilaitteen kytkeminen

Kytke HD-vastaanotin, DVD-soitin, videonauhuri tai pelilaitte televisioon ja valitse sopiva tulolähde.

HDMI-liitäntä

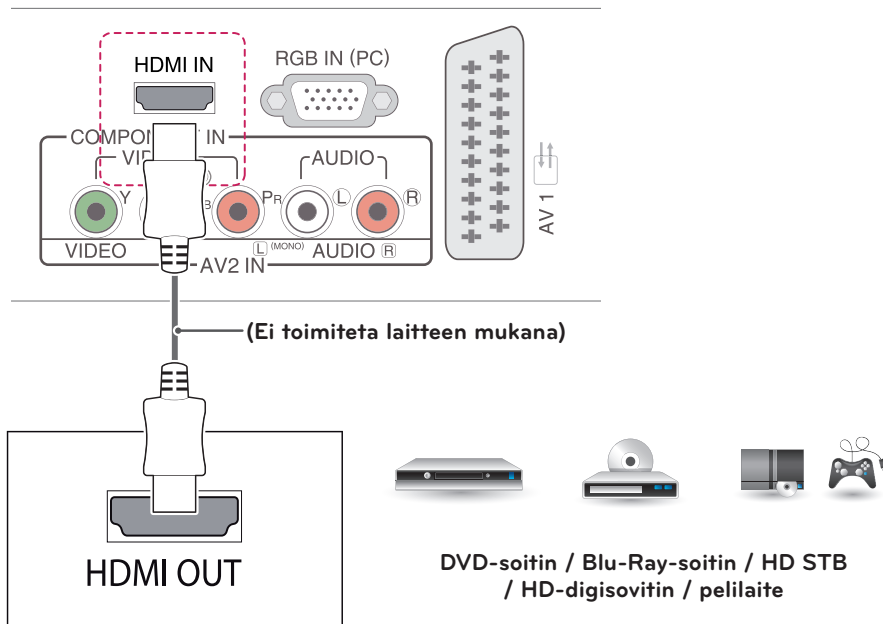
HDMI on paras tapa kytkeä laite.

Siirtää digitaalisen video- ja äänisignaalin ulkoisesta laitteesta televisioon. Kytke ulkoinen laite ja televisio HDMI-kaapelilla seuraavan kuvan mukaisesti.



HUOMAUTUS

- Käytä High Speed HDMI™ -kaapelia.
- High Speed HDMI™ -kaapelit siirtävät HD-signaalin vähintään 1080p tarkkuudella.
- Tuettu HDMI-äänimuoto: Dolby Digital, PCM (enintään 192 KHz, 32k/44,1k/48k/88k/96k/176k/192k, DTS ei tuettu.)

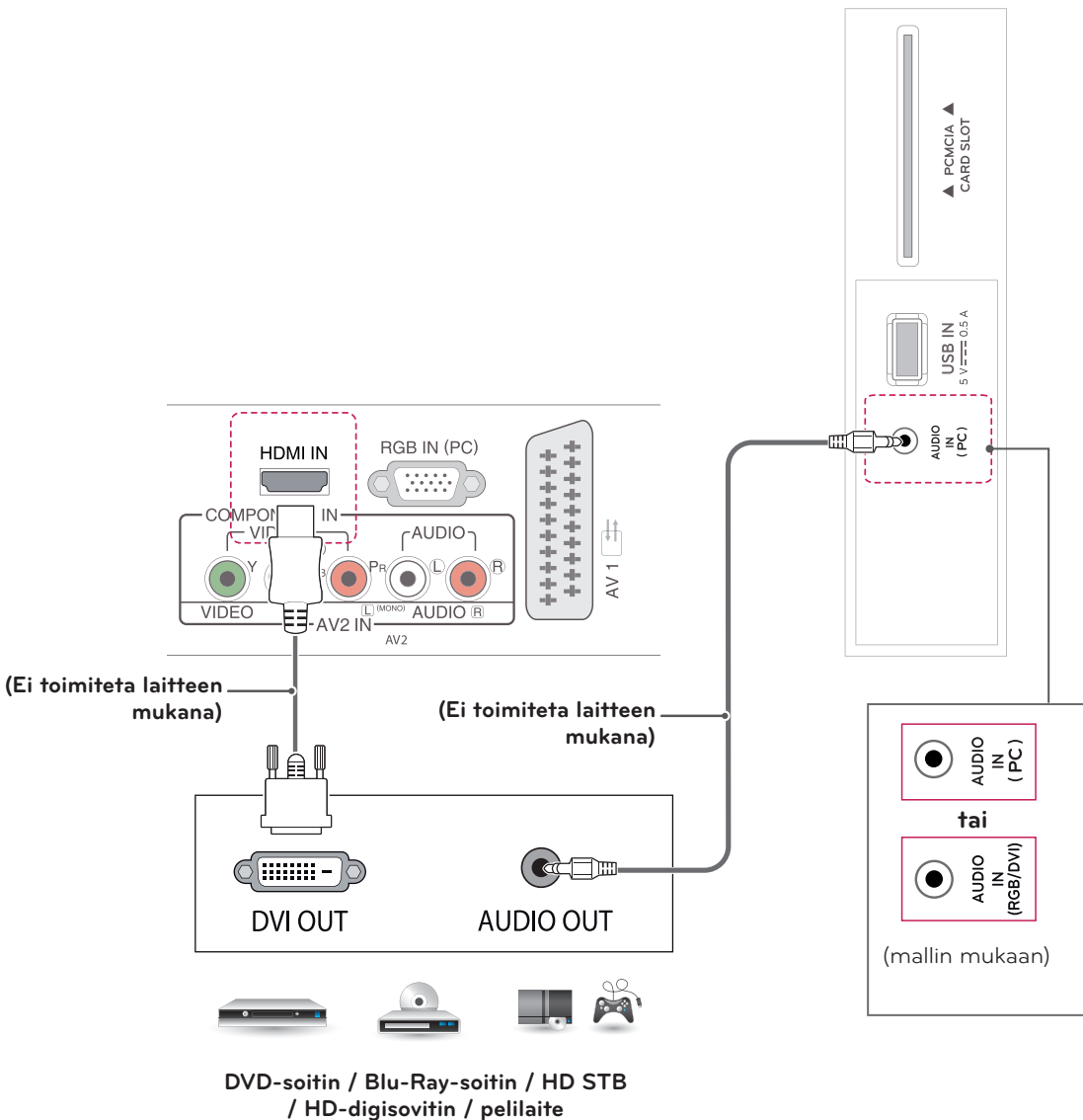


HDMI-DVI-liitäntä

Siirtää digitaalisen videosignaalin ulkoisesta laitteesta televisioon. Kytke ulkoinen laite ja televisio HDMI-DVI-kaapelilla seuraavan kuvan mukaisesti. Kytke lisävarusteena hankittava äänikaapeli äänisignaalin siirtämistä varten.

! HUOMAUTUS

- Jos et käytä ulkoista kaiutinta (lisävaruste), kytke ulkoinen laite televisioon lisävarusteena saatavalla äänikaapelilla.
- Käytettäessä HDMI/DVI-kaapelia vain Single Link -liitäntää tuetaan.

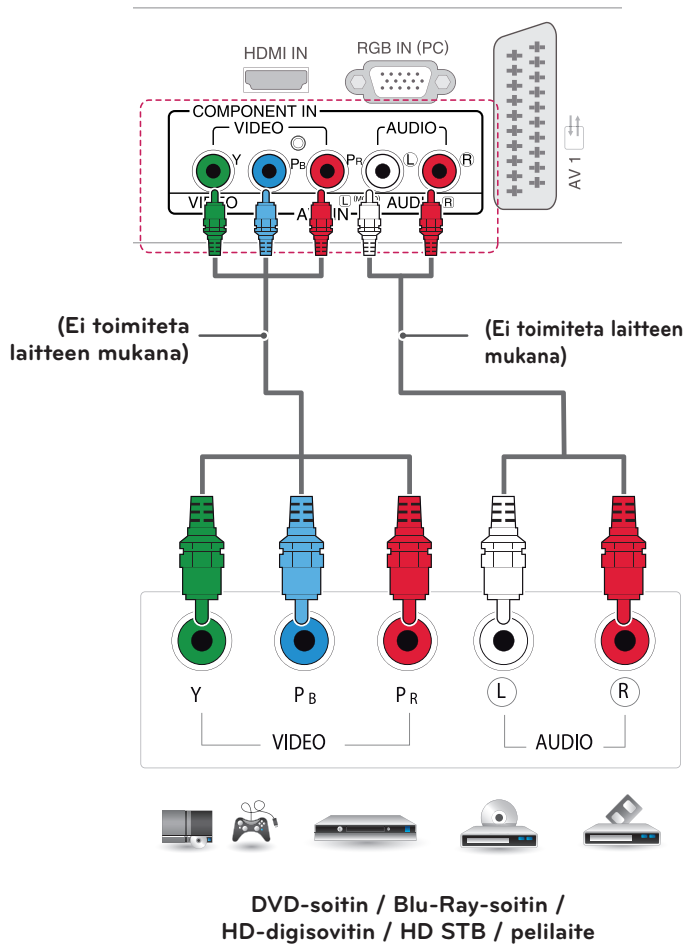


Komponenttiliitäntä

Siirtää analogisen video- ja äänisignaalin ulkoisesta laitteesta televisioon. Kytke ulkoinen laite televisioon komponenttikaapelilla seuraavan kuvan mukaisesti. Jos haluat näyttää kuvia käyttämällä progressiivista hakuja, käytä komponenttikaapelia.

! HUOMAUTUS

- Jos kaapelit asennetaan väärin, kuva saattaa näkyä mustavalkoisena tai sen värit saattavat vääristyä.
- **Varmista, että kaapeli on samanvärisessä liitännässä.**

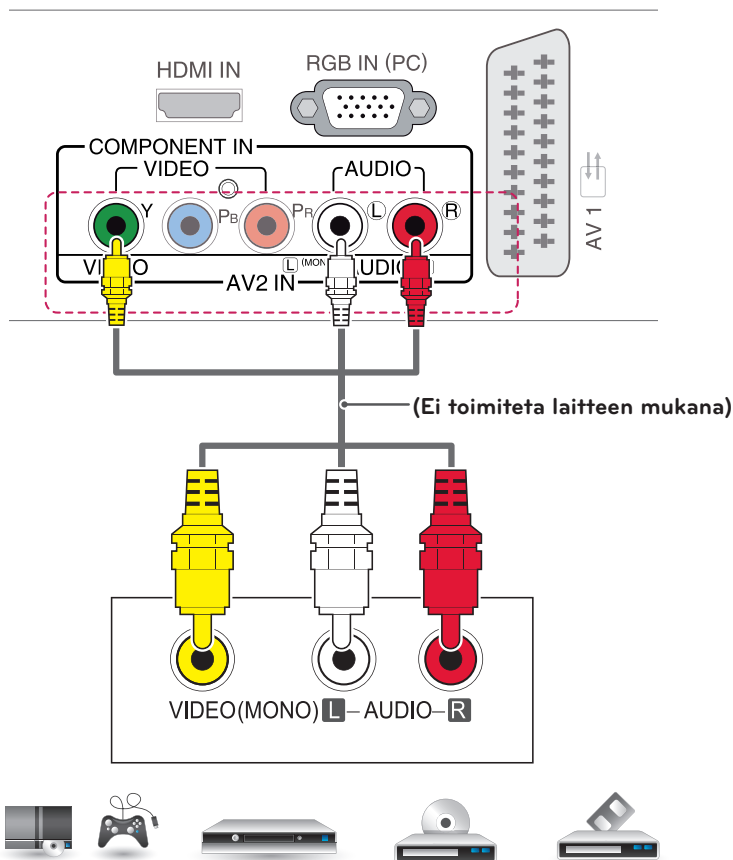


Komposiittiliitäntä

Siirtää analogisen video- ja äänisignaalin ulkoisesta laitteesta televisioon. Kytke ulkoinen laite televisioon komposiittikaapelilla seuraavan kuvan mukaisesti.

! HUOMAUTUS

Varmista, että kaapeli on samanvärisessä liitännässä.



Euro Scart -liitäntä

Siirtää video- ja äänisignaalin ulkoisesta laitteesta televisioon. Kytke ulkoinen laite televisioon Euro Scart -kaapelilla seuraavan kuvan mukaisesti. Jos haluat näyttää kuvia käyttämällä progressiivista hakua, käytä Euro Scart -kaapelia.

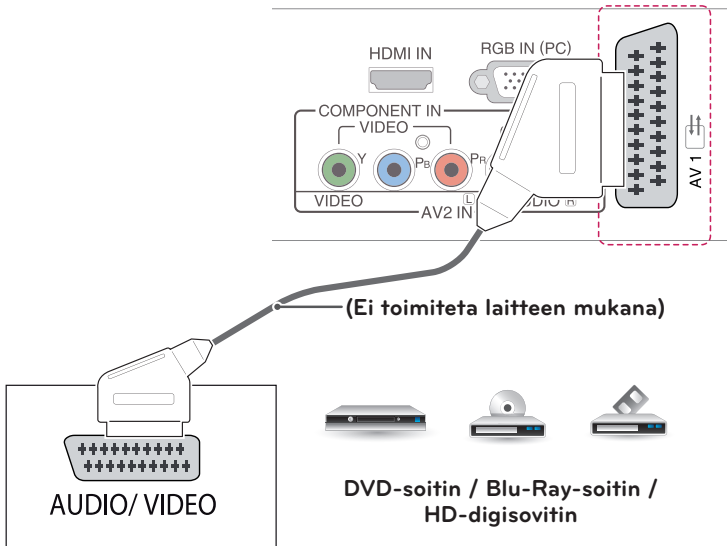
Lähdön tyyppi	AV1 (TV-lähtö ¹)
Nykyinen tulotila	
Digitaalinen TV	Digitaalinen TV
Analoginen TV	Analoginen TV
Komponentti, AV, HDMI, RGB	

1 TV-lähtö: ulostulot analogisen television tai digitaalisen television



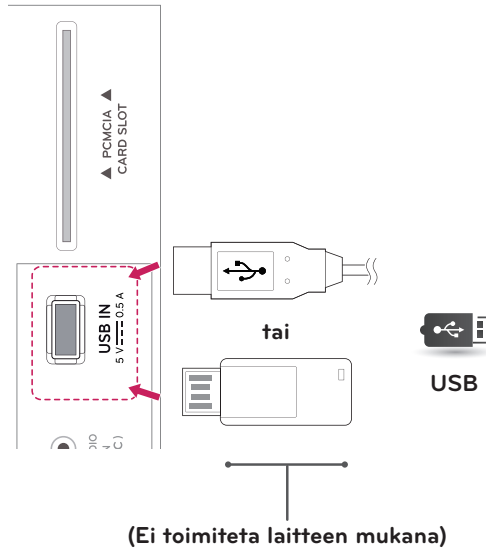
HUOMAUTUS

Kaikkien käytettävien Euro scart -kaapelien on oltava suojattuja.



USB-liitäntä

Kytke TV:hen USB-tallennuslaite, kuten USB-Flash-muisti, ulkoinen kiintolevy, MP3-soitin tai USB-muistikortinlukija, ja käytä multimediatiedostoja USB-valikon avulla.

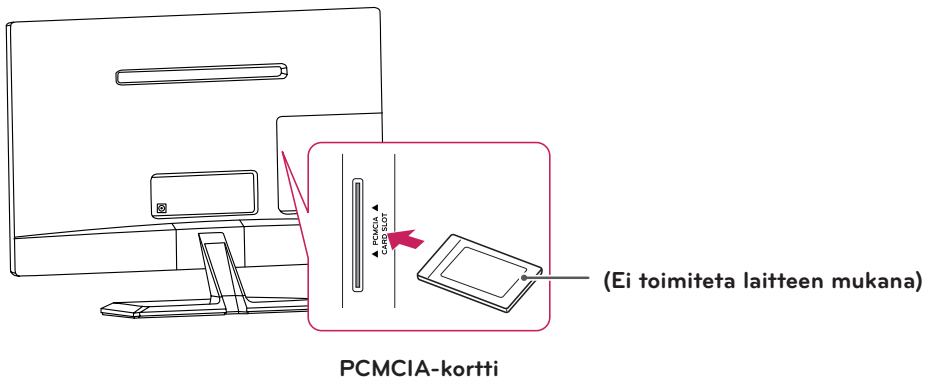


CI-moduulin kytkeminen

Katsele salattuja (maksullisia) palveluja digitaalisessa TV-tilassa. Tämä ominaisuus ei ole käytettävissä kaikissa maissa.

! HUOMAUTUS

- Varmista, että CI-moduuli on asetettu PCMCIA-korttipaikkaan oikeassa suunnassa. Jos moduulia ei ole asetettu oikein, se voi vahingoittaa televisiota ja PCMCIA-korttipaikkaa.
- Jos televisio ei toista videota eikä ääntä, kun CI+ CAM on kytketty, ota yhteyttä antenni-/kaapeli-/satelliittiverkon palvelun tarjoajaan.



Kytkeminen lähiverkkoon

**MN33V, **MA33V-malli (Vain Iso-Britannia)

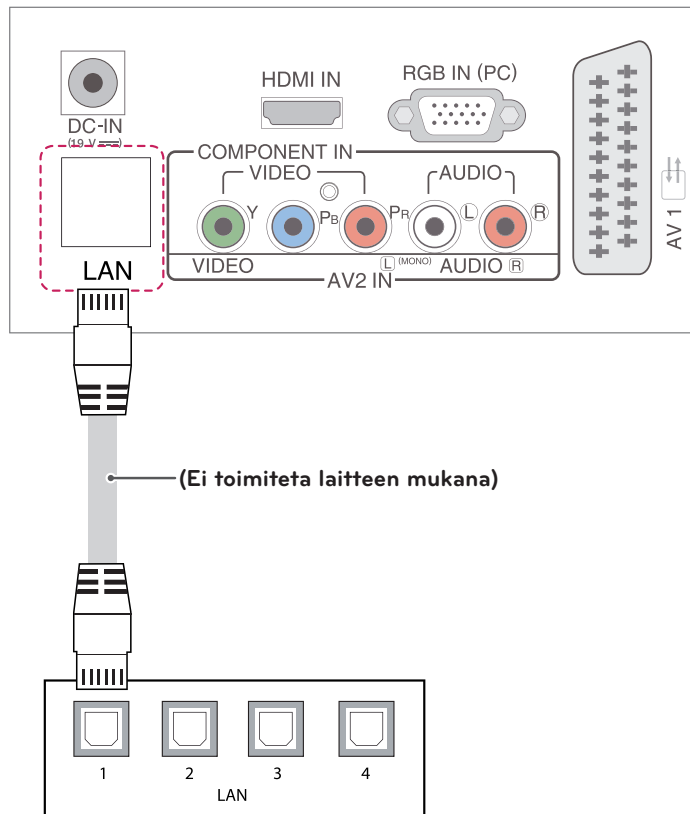
Kytke TV lähiverkkoon LAN-portin kautta seuraavan kuvan mukaisesti ja määritä verkkoasetukset. Joissakin kotiverkoissa on ehkä säädettävä television verkkoasetuksia fyysisen yhteyden muodostamisen jälkeen. TV:n voi kytkeä useimpiin kotiverkkoihin ilman ylimääräisiä säätöjä.

Lisätietoja saat Internet-palveluntarjoajalta tai reitittimen käyttöoppaasta.



VAROITUS

- Älä liitä LAN-porttiin modulaarista puhelinkaapelia.
- Koska liitännätapoja on useita erilaisia, toimi teleoperaattorin tai Internet-palveluntarjoajan ohjeiden mukaan.



HUOMAUTUS

[**MN33V, **MA33V-malli]

- Iso-Britannia: LAN-portti on käytettävissä. (LAN-portti on lisätty tukemaan HD MHEG -toimintoa.)
- Muut alueet: LAN-portti ei ole käytettävissä.

Kytkeminen tietokoneeseen

TV tukee Plug & Play* -toimintoa, ja televisiossa on sisäänrakennetut kaiuttimet, joissa on virtuaalinen surround -äänentoisto. Kaiuttimet tuottavat selkeän äänen, jossa on runsas basso.

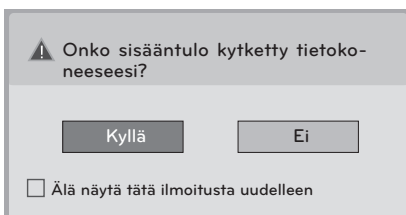
* Plug & Play: kun käyttäjä kytkee tietokoneeseen ulkoisen laitteen ja kytkee sen virran, tietokone tunnistaa laitteen ilman määrittäjiä tai käyttäjän toimia.

! HUOMAUTUS

- Suosittelemme TV:n kytkemistä HDMI-kaapelilla parhaan kuvanlaadun varmistamiseksi.
- Jos et käytä ulkoista kaiutinta (lisävaruste), kytke tietokone TV:hen lisävarusteena saatavalla äänikaapelilla.
- Jos kytket TV:n virran sen kylmetessä, ruutu voi vilkkua. Tämä on normaalia.
- Näytössä voi näkyä punaisia, vihreitä tai sinisiä täpliä. Tämä on normaalia.
- Kytke signaalitulokaapeli ja tiukenna se kiertämällä ruuveja myötäpäivään.
- Älä paina näyttöä pitkään sormella, sillä se voi aiheuttaa näytössä tilapäisen vääristymän.
- Älä jätä pysäytyskuvaa näkyviin pitkäksi aikaa haamukuvien (image burn) välttämiseksi. Käytä näytön säästäjää, jos mahdollista.
- Käytettäessä HDMI/DVI-kaapelia vain Single Link -liitäntää tuetaan.

! HUOMAUTUS

- Jos haluat käyttää HDMI-PC-tilaa, aseta liitännäksi PC-tila.
- Alla oleva **ruutunäyttö** tulee näkyviin.
 - » Kytettäessä laite **HDMI-tuloliitäntään**.
 - » Vaihdettaessa **HDMI-tuloliitäntään**.



- Jos valitset **Kyllä**, kuvakoko ja kuvanlaatu optimoidaan tietokoneen mukaan.
- Jos valitset **Ei**, kuvakoko ja kuvanlaatu optimoidaan **AV-laitteen (DVD-soitin, digisovitin, pelilaite) mukaan**.
- Jos valitset **Älä näytä tätä ilmoitusta uudelleen**, viestiä ei näytetä ellei TV:tä nollata. Voit vaihtaa asetuksen valitsemalla **SETTINGS ► SISÄÄNTULO ► Liitäntä**.

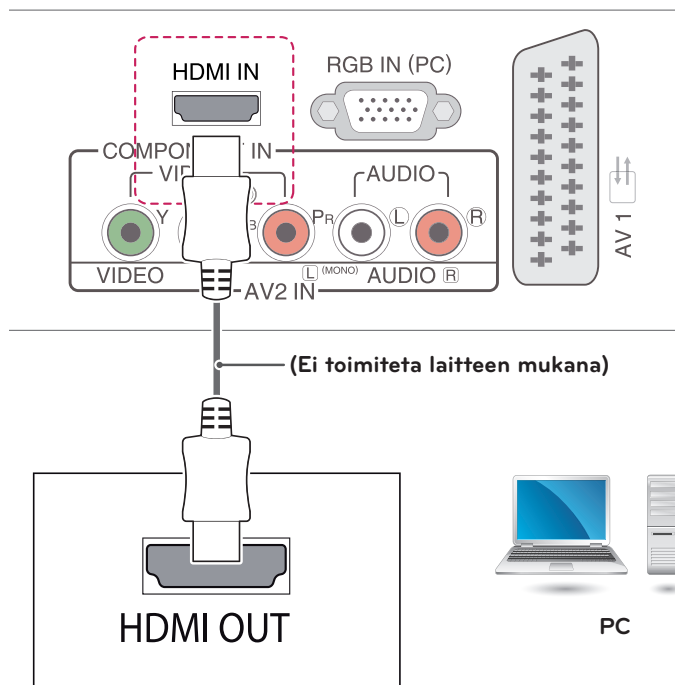
HDMI-liitäntä

Siirtää digitaalisen video- ja äänisignaalin tietokoneesta televisioon. Kytke tietokone ja televisio HDMI-kaapelilla seuraavan kuvan mukaisesti. Aseta tuloasetukseksi PC, jotta voit kytkeä tietokoneen televisioon HDMI-liitännällä.



HUOMAUTUS

- Käytä High Speed HDMI™ -kaapelia.
- High Speed HDMI™ -kaapelit siirtävät HD-signaalin vähintään 1080p tarkkuudella.
- Jos haluat käyttää HDMI-PC-tilaa, aseta liitännäksi PC-tila.
- Tuettu HDMI-äänimuoto: Dolby Digital, PCM (enintään 192 KHz, 32k/44,1k/48k/88k/96k/176k/192k, DTS ei tuettu.)



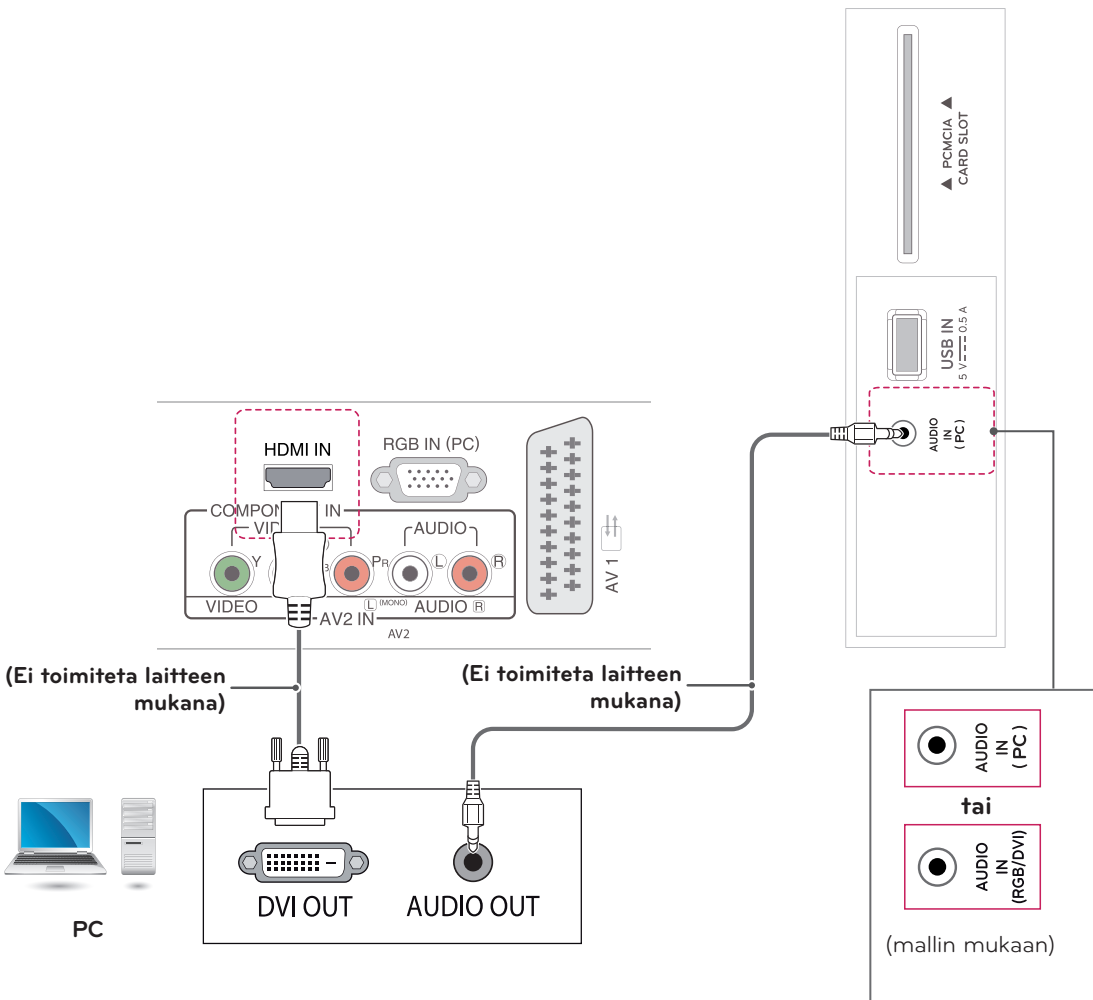
HDMI-DVI-liitäntä

Siirtää digitaalisen videonaalin tietokoneesta televisioon. Kytke tietokone ja televisio HDMI-DVI-kaapelilla seuraavan kuvan mukaisesti. Kytke lisävarusteena hankittava äänikaapeli äänisignaalin siirtämistä varten.



HUOMAUTUS

- Jos haluat käyttää HDMI-PC-tilaa, aseta liitäntäksi PC- tai DVI-tila.
- Jos et käytä ulkoista kaiutinta (lisävaruste), kytke tietokone TV:hen lisävarusteena saatavalla äänikaapelilla.
- Käytettäessä HDMI/DVI-kaapelia vain Single Link -liitäntää tuetaan.



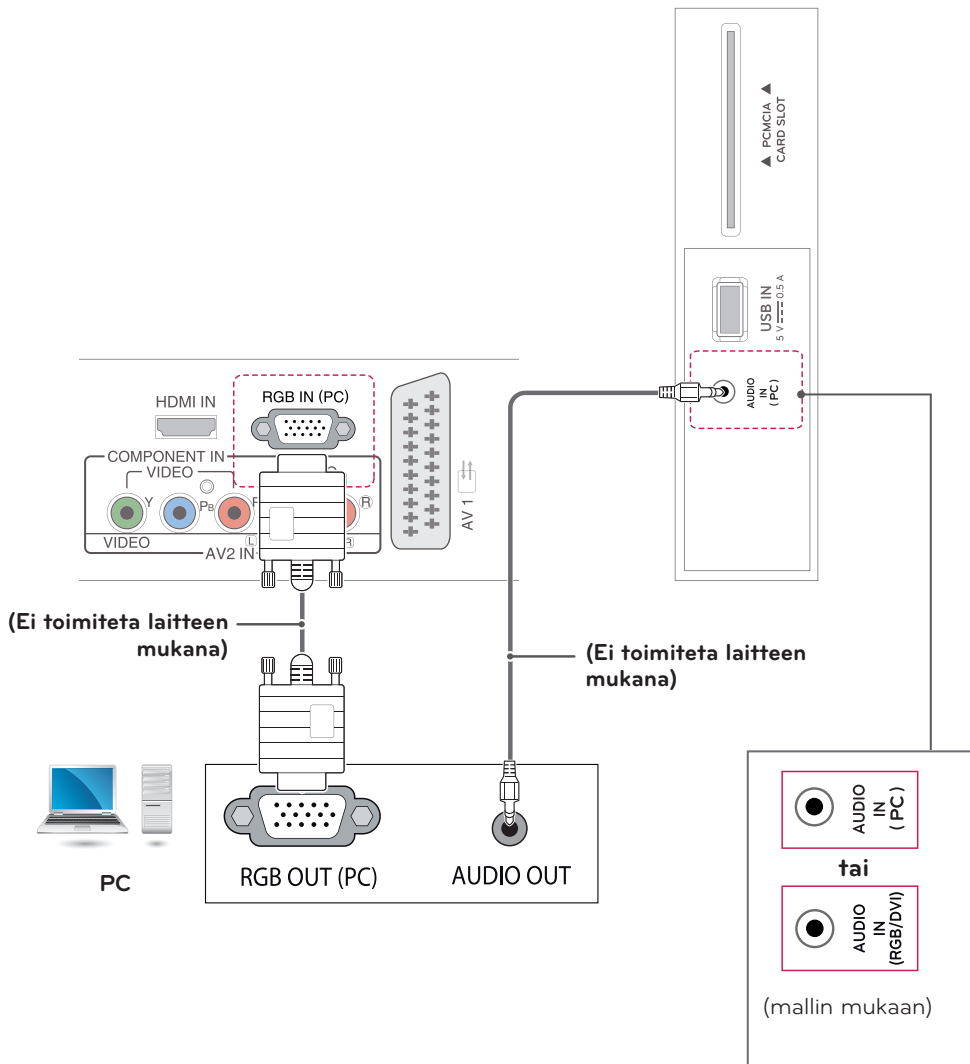
RGB-liitäntä

Siirtää analogisen videosignaalin tietokoneesta televisioon. Kytke tietokone ja TV 15-nastaisella D-sub-kaapelilla seuraavan kuvan mukaisesti. Kytke lisävarusteena hankittava äänikaapeli äänisignaalin siirtämistä varten.



HUOMAUTUS

Jos et käytä ulkoista kaiutinta (lisävaruste), kytke tietokone TV:hen lisävarusteena saatavalla äänikaapelilla.



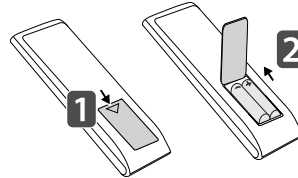
KAUKO-OHJAIN

Tämän oppaan kuvaukset perustuvat kauko-ohjaimen näppäimiin. Lue tämä opas huolellisesti ja käytä TV:tä oikein. Kun vaihdat paristot, avaa paristokotelon kansi ja aseta paristot (1,5 V AAA) kohdistamalla ⊕ ja ⊖ navat kotelon sisäpuolella oleviin merkkeihin. Sulje paristokotelon kansi. Poista paristot suorittamalla asennustoimenpiteet päinvastaisessa järjestyksessä.

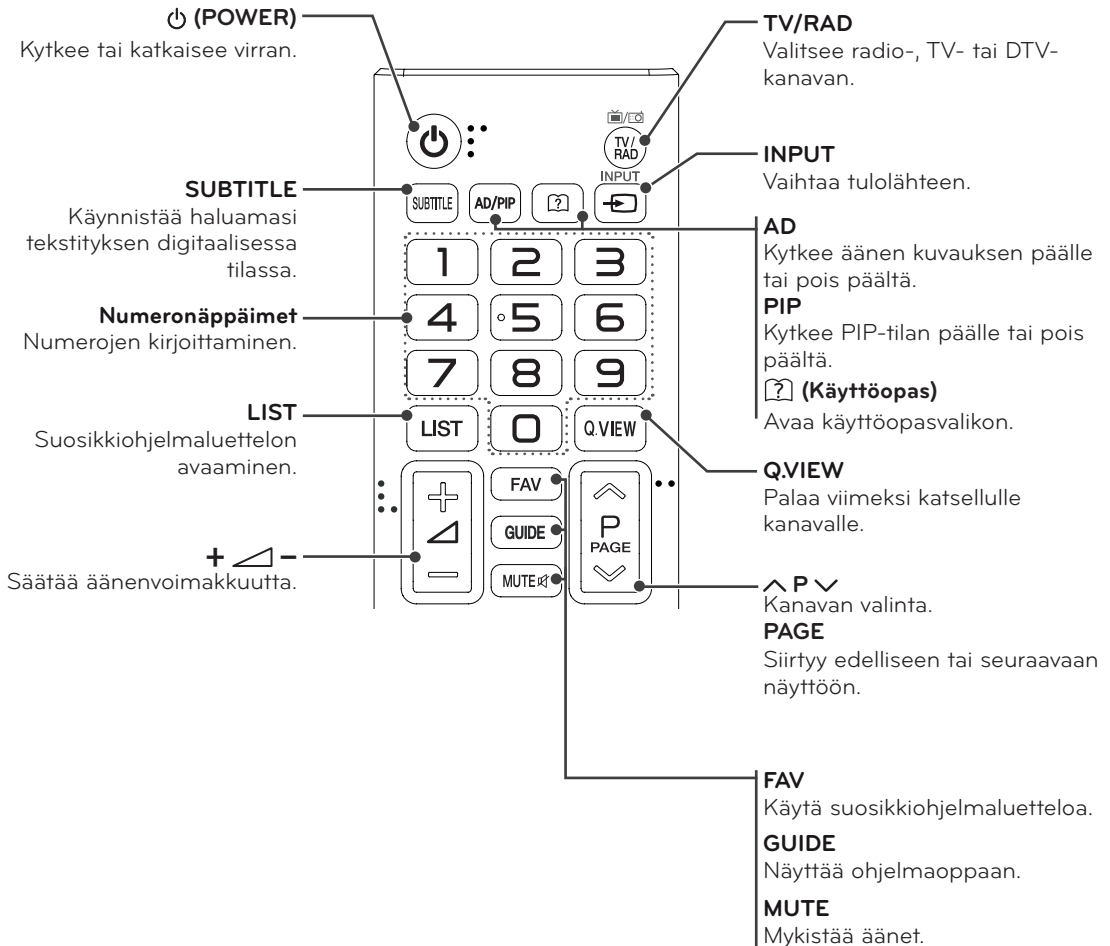


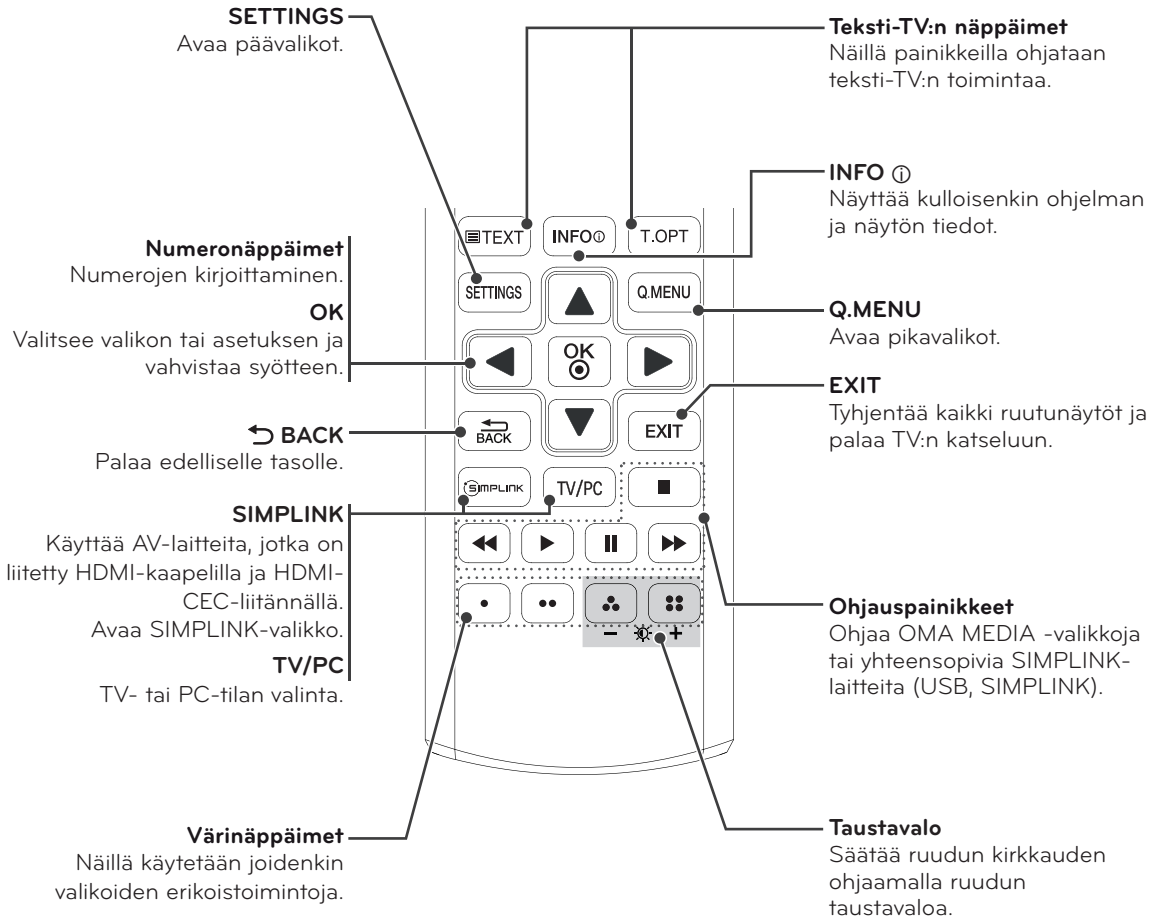
VAROITUS

Älä käytä vanhoja ja uusia paristoja yhtä aikaa, sillä se voi vahingoittaa kauko-ohjainta.



Varmista, että suuntaat kauko-ohjaimen TV:n kauko-ohjaintunnistimeen. Kuva saattaa poiketa omasta televisioistasi.



**HUOMAUTUS**

MHEG-kanavalla taustavaloa ei voi säätää keltaisella tai sinisellä näppäimellä.

ASETUSTEN MUOKKAAMINEN

Päävalikkojen käyttäminen

- 1 Avaa päävalikot painamalla **SETTINGS**.
- 2 Selaa jotakin seuraavista valikoista siirtymisnäppäimillä ja valitse **OK**.
- 3 Valitse siirtymisnäppäimillä asetus tai toiminto ja paina **OK**-painiketta.
- 4 Kun olet valmis, valitse **EXIT**.
Palaa edelliseen valikkoon valitsemalla **↩ BACK**.

KUVA	Säätää kuvan kokoa, laatua tai tehostetta.
ÄÄNI	Säätää äänenlaatua, tehostetta tai voimakkuutta.
ASETUKSET	Ohjelmien määrittäminen ja muokkaus.
AIKA	Aika, päiväys tai ajastin.
LUKITUS	Kanavien ja ohjelmien lukitus/vapautus.
ASETUS	Yleisasetusten muokkaaminen.
SISÄÄNTULO	Tulolähteet ja niiden nimet. (**MN33V, **MA33V-malli (Muut alueet kuin Iso-Britannia))
VERKKO	Määrittää verkon. (**MN33V, **MA33V-malli (Vain Iso-Britannia))
OMA MEDIA	Integroidut mediatoiminnot.

- Avaa **Asiakastuki**-valikot **painamalla** PUNAISTA painiketta.
- Avaa **Usein kysytyt kysymykset** -valikot painamalla **VIHREÄÄ** painiketta.

Määritä ohjelma-asetukset valitsemalla OK(Ⓞ).

Asiakastuki FAQ ↩ Poistu

Asiakastuki

Asiakastuki-toiminnon käyttäminen.

- Ohjelmistopäivitys
- Kuvatesti
- Äänitesti
- Signaalitesti
- Tuote-/palvelutiedot
- Verkkotesti (**MN33V, **MA33V-malli (Vain Iso-Britannia))
- Käyttöohjeet

FAQ

Näyttää vastaukset TV:n katselua koskeviin kysymyksiin ja määrittää niihin liittyvät valikot.

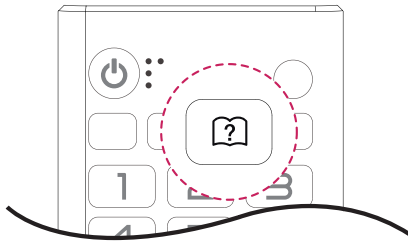
KÄYTTÖOPPAAN KÄYTTÄMINEN

Käyttöopasvalikkoon siirtyminen.

TV-valikon käyttäminen

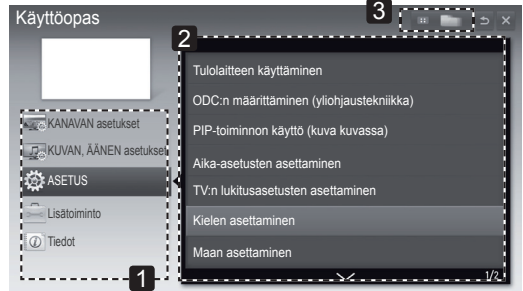
- 1 Avaa päävalikot painamalla **SETTINGS**.
- 2 Avaa **Asiakastuki**-valikot painamalla **PUNAISTA** painiketta.
- 3 Valitse siirtymispainikkeilla **Käyttöohjeet** ja paina **OK**-painiketta.
- 4 Valitse siirtymispainikkeilla haluamasi vaihtoehto ja paina **OK**-painiketta.
- 5 Kun olet valmis, valitse **EXIT**.
Palaa edelliseen valikkoon valitsemalla **BACK**.

Kauko-ohjaimen käyttäminen

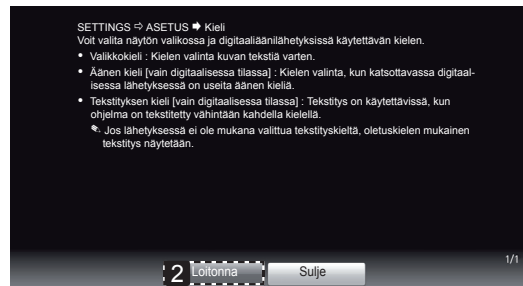
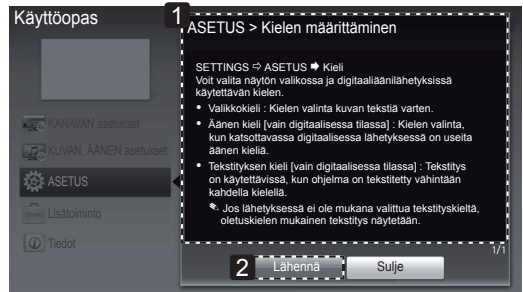


- 1 Avaa **Käyttöohjeet** valitsemalla **(Käyttöohjeet)**.
- 2 Valitse siirtymispainikkeilla haluamasi vaihtoehto ja paina **OK**-painiketta.
- 3 Kun olet valmis, valitse **EXIT**.
Palaa edelliseen valikkoon valitsemalla **BACK**.

- Kuva saattaa poiketa omasta televisiostasi.



- 1 Voit valita haluamasi luokan.
- 2 Voit valita haluamasi kohteen.
Voit siirtyä sivujen välillä **^/∨**-painikkeella.
- 3 Voit selata haluamasi toiminnon kuvausta hakemistosta.



- 1 Näyttää valitun kuvauksen.
Voit siirtyä sivujen välillä **^/∨**-painikkeella.
- 2 Lähentää tai loitontaa näyttöä.

HUOLTO

TV:n puhdistus

Puhdista TV säännöllisesti, jotta sen suorituskyky säilyy korkeana ja käyttöikä on pitkä.



VAROITUS

- Muista katkaista virta ja irrottaa virtakaapelit ja muut kaapelit ennen puhdistusta.
- Kun TV on pitkään käyttämättömänä, irrota virtajohto seinäpistorasiasta, jotta salama tai virtapiikki ei vahingoittaisi vastaanotinta.

Ruutu ja kehys

Poista pöly pyyhkimällä pinta kuivalla ja pehmeällä kankaalla.

Poista pinttynyt lika pehmeällä kankaalla, joka on kostutettu puhtaassa vedessä tai miedossa pesuliuksessa.

Pyyhi pinta välittömästi tämän jälkeen puhtaalla kuivalla kankaalla.



VAROITUS

- Älä työnnä, hankaa tai kolhi pintaa kynnellä tai terävällä esineellä, sillä se voi vaurioittaa ruutua ja aiheuttaa kuvan vääristymistä.
- Älä käytä kemikaaleja, kuten vahaa, bentseeniä, alkoholia, ohenteita, hyönteismyrkkyjä, ilmanraikastajia tai voiteluaineita, sillä ne voivat vahingoittaa näytön pintaa ja aiheuttaa värvirheitä.

Runko ja jalusta

Poista pöly pyyhkimällä pinta kuivalla ja pehmeällä kankaalla.

Poista pinttynyt lika pehmeällä kankaalla, joka on kostutettu puhtaassa vedessä tai miedossa pesuliuksessa.



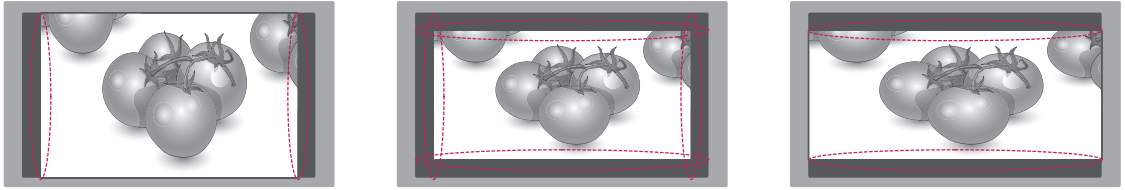
VAROITUS

- Älä suihkuta nestettä pinnalle. Jos television sisään pääsee vettä, seurauksena voi olla tulipalo, sähköisku tai toimintahäiriö.
- Älä käytä kemikaaleja, jotka voivat vaurioittaa pintaa.

Virtajohto

Poista virtajohtoon kertynyt pöly tai lika säännöllisesti.

Ruudun Image burn- tai Burn-in-ilmiön välttäminen



- Jos pysäytyskuva jää TV-ruutuun pitkäksi aikaa, se voi aiheuttaa näyttöön pysyvän vääristymän. Tätä kutsutaan nimellä image burn tai burn-in, eikä takuu korvaa sitä.
- Jos TV:n kuvasuhteena on pitkään 4:3, näyttö voi vaurioitua letterbox-palkkien alueella.
- Älä jätä pysäytyskuvaa TV-ruutuun pitkäksi aikaa (2 tuntia tai enemmän LCD-televisiossa) välttääksesi tämän ongelman.

VIANMÄÄRITYS

Yleinen

Ongelma	Ratkaisu
TV:tä ei voi ohjata kauko-ohjaimella.	<ul style="list-style-type: none"> Tarkista televisiossa oleva kauko-ohjaintunnistin ja yritä uudelleen. Varmista, että television ja kauko-ohjaimen välissä ei ole esteitä. Tarkista, että paristot toimivat ja että ne on asennettu oikein (⊕ ja ⊕, ⊖ ja ⊖).
Ruudulla ei näy kuvaa, eikä ääntä kuulu.	<ul style="list-style-type: none"> Varmista, että vastaanottimessa on virta. Varmista, että virtajohto on kytketty seinäpistorasiaan. Tarkista seinäpistorasian kunto kytkemällä siihen jokin muu laite.
TV:n virta katkeaa äkillisesti.	<ul style="list-style-type: none"> Tarkista virranhallinnan asetukset. Virransaanti voi olla katkonaista. Tarkista, onko automaattinen Uniajastin otettu käyttöön Aika-asetuksissa. Jos TV ei saa signaalia, se sammuu automaattisesti 15 minuutin käyttämättömyyden jälkeen.

TEKNISET TIEDOT

	Satellite Digitaalinen TV ¹	Digitaalinen TV	Analoginen televisio
Televisiojärjestelmä	DVB-T/T2 DVB-C DVB-S/S2	DVB-T DVB-C	PAL/SECAM B/G/D/K PAL-I/I', SECAM L/L' ²
Taajuusalue	VHF, UHF C-Band, Ku-Band	VHF, UHF	VHF: E2 - E12, UHF: E21 - E69, CATV: S1 - S21, HYPER: S21 - S47
Tallennettavien kanavien enimmäismäärä	6,000	1,500	

1 Vain mallit, joissa on DVB-T2-tuki

2 Ei Pohjoismaissa (Norja, Ruotsi, Suomi ja Tanska)

22MA33D

22MA33V

Paneeli	Näyttötyyppi	550 mm:n (22 tuuman) laajakulma Näkyvä halkaisija : 550 mm
	Pikseliväli	0,349 mm (H) x 0,349 mm (V)
Videosignaali	Enimmäistarkkuus	1366 x 768, 60 Hz
	Suosituustarkkuus	1366 x 768, 60 Hz
	Vaakataajuus	30 kHz - 61 kHz
	Pystytaajuus	56 Hz - 75 Hz
	Synkronointityyppi	Erillinen synkronointi, digitaalinen
	Tuloliitäntä	22MA33D TV, D-Sub Analoginen, PC Audio In, komponentti, AV1(SCART), AV2(CVBS), HDMI, USB, PCMCIA 22MA33V TV, D-Sub Analoginen, PC Audio In, komponentti, AV1(SCART), AV2(CVBS), HDMI, USB, PCMCIA, LAN JACK(Vain Iso-Britannia)
Virta	Nimellisjännite	19 V --- 1,6 A
	Virrankulutus	Päällä: 30 W (tyypillinen) Pois ≤ 0,4 W
Muuntaja	Valmistaja: Lien Chang, Model LCAP16A-E, LCAP25A Valmistaja: Honor, Model ADS-40SG-19-2 19032G	
Kallistus	Kallistuskulma	-5° - 20°
Mitat (leveys x syvyys x korkeus) Paino	Jalustan kanssa	512,6 mm x 180,9 mm x 388,7 mm 3,4 kg
	Ei jalustaa	512,6 mm x 63,1 mm x 315,6 mm 3,2 kg
Käyttöympäristö	Käyttölämpötila	10 °C - 35 °C
	Ilmankosteus	20 % - 80 %
	Säilytyslämpötila	-10 °C - 60 °C
	Säilytyskosteus	5 % - 90 %

Tuotteen teknisiä tietoja (yllä) voidaan muuttaa ilman ennakoilmoitusta tuotteen toimintojen päivittämisen vuoksi.

24MN33D

24MN33V

Paneeli	Näyttötyyppi	600 mm:n (24 tuuman) laajakulma Näkyvä halkaisija : 600 mm
	Pikseliväli	0,382 mm (H) x 0,382 mm (V)
Videosignaali	Enimmäistarkkuus	1366 x 768, 60 Hz
	Suositustarkkuus	1366 x 768, 60 Hz
	Vaakataajuus	30 kHz - 61 kHz
	Pystytaajuus	56 Hz - 75 Hz
	Synkronointityyppi	Erillinen synkronointi, digitaalinen
Tuloliitäntä		24MN33D
		TV, D-Sub Analoginen, PC Audio In, komponentti, AV1(SCART), AV2(CVBS), HDMI, USB, PCMCIA
		24MN33V
		TV, D-Sub Analoginen, PC Audio In, komponentti, AV1(SCART), AV2(CVBS), HDMI, USB, PCMCIA, LAN JACK(Vain Iso-Britannia)
Virta	Nimellisjännite	19 V --- 2,0 A
	Virrankulutus	Päällä: 33 W (tyypillinen) Pois ≤ 0,4 W
Muuntaja		Valmistaja: Lien Chang, Model LCAP16B-E, LCAP25B Valmistaja: LG Innotek, Model PSAB-L205B, PSAB-L204B
Kallistus	Kallistuskulma	-5° - 20°
Mitat (leveys x syvyys x korkeus)		Jalustan kanssa
Paino		556,5 mm x 180,9 mm x 414,7 mm 3,9 kg
		Ei jalustaa
		556,5 mm x 62,9 mm x 343,1 mm 3,7 kg
Käyttöympäristö	Käyttölämpötila	10 °C - 35 °C
	Ilmankosteus	20 % - 80 %
	Säilytyslämpötila	-10 °C - 60 °C
	Säilytyskosteus	5 % - 90 %

Tuotteen teknisiä tietoja (yllä) voidaan muuttaa ilman ennakoilmoitusta tuotteen toimintojen päivittämisen vuoksi.

26MA33D

26MA33V

Paneeli	Näyttötyyppi	660 mm:n (26 tuuman) laajakulma Näkyvä halkaisija : 660 mm
	Pikseliväli	0,422 mm (H) x 0,422 mm (V)
Videosignaali	Enimmäistarkkuus	1366 x 768, 60 Hz
	Suosituistarkkuus	1366 x 768, 60 Hz
	Vaakataajuus	30 kHz - 61 kHz
	Pystytaajuus	56 Hz - 75 Hz
	Synkronointityyppi	Erillinen synkronointi, digitaalinen
	Tuloliitäntä	26MA33D TV, D-Sub Analoginen, PC Audio In, komponentti, AV1(SCART), AV2(CVBS), HDMI, USB, PCMCIA 26MA33V TV, D-Sub Analoginen, PC Audio In, komponentti, AV1(SCART), AV2(CVBS), HDMI, USB, PCMCIA, LAN JACK (Vain Iso-Britannia)
Virta	Nimellisjännite	19 V --- 2,0 A
	Virrankulutus	Päällä: 35 W (tyypillinen) Pois ≤ 0,4 W
Muuntaja	Valmistaja: Lien Chang, Model LCAP16B-E, LCAP25B Valmistaja: LG Innotek, Model PSAB-L205B, PSAB-L204B	
Kallistus	Kallistuskulma	-5° - 20°
Mitat (leveys x syvyys x korkeus)	Jalustan kanssa	620,4 mm x 203,3 mm x 447,3 mm
Paino		4,7 kg
	Ei jalustaa	620,4 mm x 58,8 mm x 380,5 mm
Käyttöympäristö	Käyttölämpötila	10 °C - 35 °C
	Ilmankosteus	20 % - 80 %
	Säilytyslämpötila	-10 °C - 60 °C
	Säilytyskosteus	5 % - 90 %

Tuotteen teknisiä tietoja (yllä) voidaan muuttaa ilman ennakoilmoitusta tuotteen toimintojen päivittämisen vuoksi.

29MN33D

29MN33V

Paneeli	Näyttötyyppi	720 mm:n (29 tuuman) laajakulma Näkyvä halkaisija : 720 mm
	Pikseliväli	0,462 mm (H) x 0,462 mm (V)
Videosignaali	Enimmäistarkkuus	1366 × 768, 60 Hz
	Suositustarkkuus	1366 × 768, 60 Hz
	Vaakataajuus	30 kHz - 61 kHz
	Pystytaajuus	56 Hz - 75 Hz
	Synkronointityyppi	Erillinen synkronointi, digitaalinen
Tuloliitäntä		29MN33D
		TV, D-Sub Analoginen, PC Audio In, komponentti, AV1(SCART), AV2(CVBS), HDMI, USB, PCMCIA
		29MN33V
		TV, D-Sub Analoginen, PC Audio In, komponentti, AV1(SCART), AV2(CVBS), HDMI, USB, PCMCIA, LAN JACK (Vain Iso-Britannia)
Virta	Nimellisjännite	19 V --- 2,4 A
	Virrankulutus	Päällä: 40 W (tyypillinen) Pois ≤ 0,4 W
Muuntaja		Valmistaja: LG Innotek, Model PSAB-L101A Valmistaja: Lite-On, Model PA-1650-64
Kallistus	Kallistuskulma	-5° - 20°
Mitat (leveys x syvyys x korkeus)		Jalustan kanssa
Paino		668,6 mm x 223,5 mm x 472,4 mm 5,9 kg
		Ei jalustaa
		668,6 mm x 65,8 mm x 405,5 mm 5,3 kg
Käyttöympäristö	Käyttölämpötila	10 °C - 35 °C
	Ilmankosteus	20 % - 80 %
	Säilytyslämpötila	-10 °C - 60 °C
	Säilytyskosteus	5 % - 90 %

Tuotteen teknisiä tietoja (yllä) voidaan muuttaa ilman ennakoilmoitusta tuotteen toimintojen päivittämisen vuoksi.

RGB (PC) / HDMI (PC) -tilan tuki

Ratkaisu	Vaakataajuus (kHz)	Pystytaajuus (Hz)
720 x 400	31,468	70,080
640 x 480	31,469	59,940
640 x 480	37,500	75,000
800 x 600	37,879	60,317
800 x 600	46,875	75,000
1024 x 768	48,363	60,004
1024 x 768	60,023	75,029
1280 x 800	49,702	59,810
1366 x 768	47,717	59,790

 **HUOMAUTUS**

Näytön optimaalinen tarkkuus on 1366 X 768 @ 60 Hz. Optimaalinen ajoitus kaikissa tiloissa on pystytaajuus 60 Hz.

HDMI (DTV) -tilan tuki

Ratkaisu	Vaakataajuus (kHz)	Pystytaajuus (Hz)
720 x 480	31,469 31,500	59,940 60,000
720 x 576	31,250	50,000
1280 x 720	37,500	50,000
1280 x 720	44,960 45,000	59,940 60,000
1920 x 1080	33,720 33,750	59,940 60,000
1920 x 1080	28,125	50,000
1920 x 1080	27,000	24,000
1920 x 1080	33,750	30,000
1920 x 1080	56,250	50,000
1920 x 1080	67,430 67,500	59,940 60,000

Komponentti-tilan tuki

Ratkaisu	Vaakataajuus (kHz)	Pystytaajuus (Hz)
720 x 480	15,730	59,940
720 x 480	15,750	60,000
720 x 576	15,625	50,000
720 x 480	31,470	59,940
720 x 480	31,500	60,000
720 x 576	31,250	50,000
1280 x 720	44,960	59,940
1280 x 720	45,000	60,000
1280 x 720	37,500	50,000
1920 x 1080	33,720	59,940
1920 x 1080	33,750	60,000
1920 x 1080	28,125	50,000
1920 x 1080	56,250	50,000
1920 x 1080	67,432	59,940
1920 x 1080	67,500	60,000

Komponenttiportin kytkentä

Television komponenttiliitännät	Y	P _B	P _R
DVD-soittimen videolähtöliitännät	Y	P _B	P _R
	Y	B-Y	R-Y
	Y	C _b	C _r
	Y	P _b	P _r

**HUOMAUTUS**

- Älä jätä liikkumatonta kuvaa televisioruutuun pitkäksi ajaksi. Pysäytyskuva voi jäädä pysyvästi näyttöön. Käytä näytönsäätäjää aina, kun mahdollista.
- PC-tilassa voi esiintyä tarkkuuteen, pystykuvioidin, kontrastiin tai kirkkauteen liittyviä häiriöitä. Säädä tällöin tietokoneilan tarkkuutta, virkistystaajuutta, kirkkautta tai kontrastia, kunnes kuva on selkeä. Jos tietokoneen näytönohjaimen virkistystaajuutta ei voi säätää, vaihda tietokoneen näytönohjain tai ota yhteys näytönohjaimen valmistajaan.
- Vaaka- ja pystytaajuuksien tulosynkronoinnit ovat erilliset.
- Kytke tietokoneen TV-liitäntään kiinnitetty signaalikaapeli television RGB (PC) -liitäntään, tai tietokoneen HDMI-liitäntään kiinnitetty signaalikaapeli television HDMI IN (tai HDMI IN) -liitäntään.
- Kytke tietokoneen äänikaapeli television äänituloliitäntään. (Television mukana ei toimiteta kaapeleita.)
- Jos käytät äänikorttia, säädä tietokoneen ääntä tilanteen mukaan.
- Jos tietokoneen näyttökortista ei saada analogista ja digitaalista RGB-signaalia samanaikaisesti, kytke vain RGB- tai HDMI IN -liitäntä, jotta näet tietokoneen tuottaman kuvan televisiossa.
- Jos tietokoneen näyttökortista ei saada analogista ja digitaalista RGB-signaalia samanaikaisesti, aseta televisio joko RGB- tai HDMI-tilaan. (Televisio asettaa toisen tilan automaattisesti välitön toisto -tilaan.)
- DOS-tila ei ehkä toimi joidenkin näytönohjaimien kanssa, jos käytät HDMI-DVI-kaapelia.
- Jos käytössä on liian pitkä RGB-PC-kaapeli, näytössä saattaa näkyä häiriötä. On suositeltavaa käyttää alle 5 metrin kaapelia. Se varmistaa parhaan kuvanlaadun.



Lue turvaohjeet huolellisesti ennen tuotteen käyttämistä.

Säilytä Käyttöopas (CD) myöhempää käyttöä varten.

TV:n malli- ja sarjanumero sijaitsee TV:n takaosassa ja toisella sivulla. Kirjoita numerot muistiin alla oleviin kohtiin. Niitä voidaan tarvita mahdollisen huollon yhteydessä.

MALLI _____

SARJA _____

Voit hankkia tämän tuotteen sisältämän lähdekoodin GPL-, LGPL-, MPL- ja muiden avoimen lähdekoodin käyttöoikeuksien perusteella osoitteesta <http://opensource.lge.com>.

Lähdekoodin lisäksi voit ladata kaikki mainitut käyttöoikeusehdot, takuun vastuuvapauslausekkeet ja tekijänoikeusilmoitukset.

LG Electronics toimittaa lähdekoodin myös CD-levyllä. Tästä palvelusta veloitetaan vain toimituskustannukset, eli tietovälineen hinta ja toimituskulut. Pyynnön voi tehdä sähköpostitse osoitteeseen opensource@lge.com. Tarjous on voimassa kolme (3) vuotta tuotteen ostopäivästä.