



LG

Life's Good

使用说明书

液晶电视机

*LED 背光源技术

在使用本电视机之前，请您仔细阅读该说明书，
并请妥善保管，以备将来需要。

42LA665C-CA

47LA665C-CA

55LA665C-CA



P/NO : MFL67694927 (1310-REV03)

www.lg.com

安全说明

使用产品之前，请仔细阅读这些安全预防措施。

警告



- 请勿将电视机和遥控器放置在以下环境中：
 - 暴露于阳光直射的位置
 - 浴室等湿度较高的区域。
 - 任何热源附近，例如烤箱及其它产生热量的设备
 - 易于使其暴露在蒸气或油烟下的橱柜或加湿器附近
 - 暴露于风雨中的区域
 - 花瓶等盛水容器附近
 否则，将可能出现火灾、触电、故障或产品变形等情况。



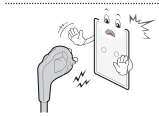
- 请勿将产品放置于易积累灰尘的区域。可能会引起火灾。



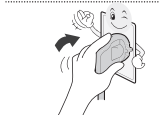
- 电源插头是断电设备。插头必须保证容易拔插。



- 手湿时不要接触电源插头。另外，如果线引脚潮湿或者有灰尘，请使电源插头完全变干或者擦去灰尘。过湿可能造成人员触电致死。



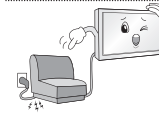
- 确保将电源电缆连接到接地电流。（不接地的设备除外。）否则可能触电致死或受伤。



- 完全固定电源电缆。如果电源电缆未完全固定，则产品可能起火。



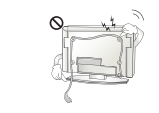
- 确保电源线不会触碰加热器等灼热的物体。否则可能导致火灾或触电。



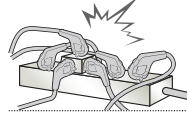
- 不要让较重的物体或产品本身压到电源线。否则可能导致火灾或触电。



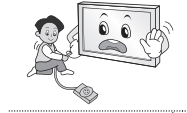
- 将建筑物内外之间的天线电缆折弯，以避免雨水流入。这可能会使产品内部受到雨水损坏，还可能引发触电事故。



- 在墙上安装电视机时，请确保在安装电视机时不要将电源和信号电缆悬挂在电视机的后面。这可能会引发火灾和触电事故。



- 请勿将过多的电气设备插到单个多插位插座上。否则，可能会由于过热而引发火灾。



- 不要在产品连接到外部设备时跌落产品。否则，可能造成人身伤害或产品损坏。



- 将包装防潮材料或乙烯包装置于儿童接触不到的地方。吞咽防潮材料对身体有害。如果意外吞下该材料，请强迫患者呕吐，并到最近医院求诊。另外，乙烯包装可能导致窒息。请将它置于儿童接触不到的地方。



- 请勿让儿童爬到电视机上或紧紧抓住电视机。否则，电视机可能掉落，从而造成严重人身伤害。



- 谨慎处理已用过的电池，以避免儿童吞食。如果儿童吞食电池，请立即就医。



- 在将电源电缆插头连接至墙壁上的输入端时，请勿将任何金属物体/导体（比如金属筷/刀叉/螺丝刀）插入电源电缆插头与输入墙壁插座之间。另外，不要在电源电缆插入墙上输入端后立即触摸电缆。这可能造成人员触电致死。

（取决于型号）



- 请勿在产品周围放置或存储易燃物质。不小心处理易燃物质将会引发火灾/爆炸事故。



- 请勿将硬币、发卡、筷子或电线等金属物体，或者纸张和火柴等易燃物体留在产品中。必须特别注意小孩。可能造成电击、着火或受伤。如果有异物掉入产品，请拔掉电源线并联系服务中心。



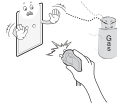
- 不要让水溅到产品上，或使用易燃物质（稀释剂或石油挥发油）擦拭。可发生起火或触电意外。



- 不要让产品受到强力冲击，或让任何物体掉到产品中，也不要让任何东西落到屏幕上。可能造成人身伤害或损坏产品。



- 打雷或闪电的时候不要触碰本产品或天线。这可能造成人员触电致死。



- 有燃气泄漏时不要触碰电源插座，应及时打开窗户通风。火星会引发火灾或造成烧伤。



- 不要自行拆卸、维修或修改产品。可发生起火或触电意外。请联系服务中心进行检查、校准或维修。



- 如果发生以下情况，请立即拔下产品电源插头，并与当地的服务中心联系。
 - 产品受到电击
 - 产品受到损坏
 - 异物进入产品
 - 产品冒烟或发出异味
 否则，这可能会导致触电事故。



- 如果长时间内无意使用产品，请从产品拔出电源电缆。覆盖的灰尘可能导致起火，或者绝缘恶化会导致漏电、触电或起火。



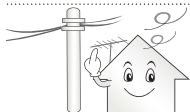
- 装置不应暴露于滴水或溅水的地方，并且充有瓦斯等液体的物体也不应放在产品上。



小心



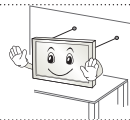
- 在不产生无线电波的地方安装产品。



- 外部天线和电源线之间应具有足够的距离，以免天线掉落时接触电源线。这可能会引发触电事故。



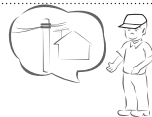
- 请勿将产品安装在不稳定的架子或倾斜的表面上等位置。应避免将产品放置在容易振动或无法完全支持产品的位置。否则，产品可能跌落或倾倒，从而导致人身伤害或对产品造成危害。



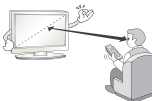
- 如果您将电视机安装在架子上，请采取必要措施防止产品倾覆。否则，产品可能掉落，从而造成人身伤害。

- 如果想要将产品安装到墙体上，请将 ESA 标准安装接口（可选部件）固定到产品背面。使用壁挂支架（可选部件）安装电视机时，请将其小心固定以避免掉落。

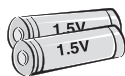
- 只能使用制造商指定的附件/配件。



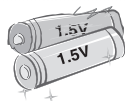
- 安装天线时，请咨询合格的维修人员。否则可能导致火灾或触电。



- 我们建议您在看电视时，至少保持屏幕对角线尺寸 2 到 7 倍的距离。如果长时间看电视，可能会使视力模糊。



- 只能使用指定类型的电池。否则可能损坏遥控器。



- 不要将新旧电池混用。否则可能导致电池过热并泄漏。



- 确保遥控器及其感应器之间没有物体。



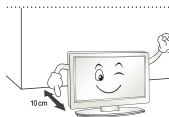
- 遥控器的信号可能会被太阳光或其他强光干扰。在这种情况下，请调低室内光线。



- 连接视频游戏控制台等外部设备时，请确保连接电缆足够长。否则，产品可能跌落，从而导致人身伤害或对产品造成危害。



- 不要通过在电源插座上拔插电源线的方式打开/关闭产品。（请勿使用电源插头进行开关）。可能会导致机械故障或引发触电事故。



- 请按照以下安装说明执行操作，以避免产品出现过热现象。

- 产品与墙壁之间的距离应大于 10 厘米。
- 请勿将产品安装不通风的位置（例如书架上或橱柜中）。
- 请勿将产品安装在地毯或垫子上。
- 确保台布或布帘没有阻止通风。
- 否则，可能会引发火灾。

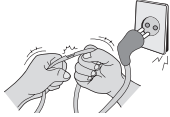


- 长时间看电视时，注意不要触摸通风口，因为通风口可能温度很高。这不会影响产品的运行或性能。

- 定期检查产品的电源线，如果有迹象显示损坏或恶化，请将其拔下，中断使用产品并通过授权服务机构，用适当的备用部件更换电线。



- 避免电源插头插针或插孔上堆积灰尘。可能会引起火灾。



- 不要让电源线受到物理或机械方式的摧残，例如缠绕、扭结、被夹、被门夹或遭踩踏。请特别注意插头、电源插座和电线探出产品的接口。



- 不要用手或诸如钉子、铅笔或钢笔等利物用力按面板，也不要刮破面板。



- 避免长时间触摸屏幕或让手指长时间紧贴其上。这样可能导致屏幕画面效果出现某些短暂失真。



- 清洁产品及其组件时，请先拔下电源插头并使用软布拭擦。用力过大可能会产生划痕或变色。请勿使用水喷洗或用湿布擦拭。不要使用玻璃清洁剂、汽车或工业增亮剂、研磨剂或蜡、茶、酒精等，否则可能会损坏本产品及其面板。除此之外，还可能会引发火灾、触电事故或产品受损（变形、腐蚀或损坏）。

- 只要本装置连接至交流电源插座，则即使按电源开关关闭装置，装置也不会从交流电源断开。



- 拔下电缆插头时，请握紧插头然后再将其拔下。如果电源线内部的线已断开，可能会引发火灾。



- 移动产品时，请务必先关闭电源。然后拔下电源线、天线电缆和所有连接电缆的插头。电视机或电源线可能受到损坏，这可能会引发火灾或触电事故。



- 由于产品较重，移动产品或打开产品包装时，请多人配合工作。否则，可能会引起人身伤害。



- 每年联系一次服务中心，以清洁产品内部部件。灰尘堆积可能造成机械故障。



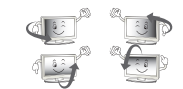
- 寻求合格维修人员进行维修。当设备因任何原因损坏，例如电源线或插头损坏、溅到液体或有物体掉入产品、设备暴露于雨中或受潮、无法正常运行或摔落等等，均需要维修。



- 如果产品冷却到可以触摸，打开时可能出现小“闪烁”。这是正常现象，产品没有问题。



- 此面板是高科技显示器产品，分辨率为 200 万至 600 万像素。在面板的 1 ppm 尺寸上，您可能会看到小黑点和/或彩色亮点（红、蓝和绿色）。这不表示出现故障，且不会影响性能和可靠性。此现象还可能出现在第三方产品中，对此我们不予更换或退款。



- 您可能发现面板有不同的亮度和颜色，具体取决于观看位置（左/右/上/下）。由于面板的特性，可能会出现此类情况。这与产品性能不相关，且不属于故障。



- 长时间显示静止图像（例如广播频道徽标、屏幕上的按钮、视频游戏中的场景）可能会对显示屏造成损坏，从而导致图像停滞，称为残影。保修不包含产品的图像残影。

避免在电视屏幕上长时间显示固定图像（对于液晶电视，2 个小时或更长；对于等离子电视，1 个小时或更长）。同时，如果您长时间以 4:3 的比率看电视，面板的屏幕边缘将会出现残影。此现象还可能出现在第三方产品中，对此我们不予更换或退款。

- 产生的声音

“分裂”噪声：观看或关闭电视时，塑料热收缩将因温度和湿度而发出一种分裂噪声。此噪声是需要热变形产品的常见现象。电路蜂鸣/面板嗡嗡声：为操作产品提供大量电流的高速开关电路产生的低分贝噪声。它因产品而异。这种产生的噪声不会影响产品性能和可靠性。

观看 3D 图像



警告

观看环境

- 观看时间
 - 观看 3D 内容时，应每小时休息 5 - 15 分钟。超时观看 3D 内容可能会导致头痛、眩晕、疲劳或眼睛疲劳。

感光疾病或慢性病患者

- 某些用户接触到 3D 的闪光灯或特殊类型的光时，可能会突发疾病或表现出其他异常症状。
- 如果您经常感到恶心，处于孕期或患有如癫痫、心脏病、高血压等慢性病时，请勿观看 3D 图像。
- 如果您感觉不到立体感或立体感异常，不建议观看 3D 图像。否则，您在观看时可能会看到重像或感到不适。
- 如果您有斜视（斗鸡眼）、弱视（视力弱）或散光，您可能会难以感知深度，而且由于重像会很容易感到疲劳。建议比普通成人更经常地休息。
- 如果您的左右眼视力不同，请确保在观看 3D 图像之前使用眼镜。

需要克制或停止观看 3D 图像的症状

- 因缺乏睡眠、过度操劳或饮酒而感到疲劳时，请勿观看 3D 图像。
- 若出现以下症状，请停止使用/观看 3D 图像，并休息，直到症状消失。
 - 如果您的症状依然存在，请咨询医生。症状可包括头痛、眼睛疲劳、眩晕、恶心、心悸、视力模糊、身体不适、重像、用眼不便或疲劳。



小心

观看环境

- 观看距离
 - 观看 3D 内容时，应至少保持屏幕对角线长度两倍的距离。观看 3D 内容时，如稍感不适，请将屏幕移远些。

观看年龄

- 婴儿/儿童
 - 禁止 5 岁以下的儿童观看或操作 3D 电视。
 - 观看 3D 内容时，10 岁以下的儿童由于视力仍在发育中，可能出现过激行为，如触摸屏幕或跳向图像。儿童观看 3D 内容时应进行特殊监控。
 - 儿童双眼之间的距离短于成人，所以儿童对 3D 影像的双眼视差比成人。因此对同一个 3D 图像会产生更深的立体深度感。
- 青少年
 - 19 岁以下的青少年可能因受 3D 内容中光的刺激而作出敏感的反应。建议他们在疲劳时避免长时间观看 3D 内容。
- 老年人
 - 因年龄问题，老年人对 3D 效果的感受不及年轻人多。与屏幕的距离不要近于建议距离。

使用 3D 眼镜时的注意事项

- 确保使用 LG 3D 眼镜。否则，您可能无法正确观看 3D 视频。
- 请勿将 3D 眼镜用作普通眼镜、太阳镜或护目镜。
- 使用更改过的 3D 眼镜可能会导致眼睛疲劳或图像失真。
- 请勿在过高或过低温度下存放 3D 眼镜。否则会引起变形。
- 3D 眼镜易碎，且很容易划伤。请始终使用清洁的软布擦拭镜片。请勿使用尖锐物体刮 3D 眼镜镜片，或使用化学药品清洁/擦拭镜片。

许可证

不同型号所支持的许可证可能会有所不同。有关许可证的详细信息，请访问 www.lg.com。



由 Dolby Laboratories 授权制造。

「杜比」、「Dolby」和双 D 标志是 Dolby Laboratories 的商标。



The terms HDMI and HDMI High-Definition Multimedia Interface, and the HDMI logo are trademarks or registered trademarks of HDMI Licensing LLC in the United States and other countries.



关于 DIVX 视频：DivX[®] 是由 Rovi Corporation 的子公司 DivX, LLC 创建的数字视频格式。这是用于播放 DivX 视频的官方 DivX Certified[®] 认证设备。请访问 divx.com 网

站获取更多信息以及用于将文件转换为 DivX 视频的软件工具。

关于 DIVX 视频点播：本 DivX Certified[®] 认证设备注册后才能播放所购买的 DivX 视频点播 (VOD) 电影。要获得注册代码，请在设备设置菜单中找到 DivX VOD 区域。请访问 vod.divx.com 网站，详细了解如何完成注册。

“通过 DivX Certified[®] 认证、可播放 DivX[®] 视频，最高可达 HD 1080p，包括付费内容。”

“DivX[®]、DivX Certified[®] 和相关徽标是 Rovi Corporation 或其子公司的商标，均为授权使用。”

“具备下列一项或多项美国专利：7,295,673; 7,460,668; 7,515,710; 7,519,274”



Manufactured under license under U.S. Patent Nos: 5,956,674; 5,974,380; 6,487,535 & other U.S. and worldwide patents issued & pending. DTS, the Symbol & DTS and the Symbol together are registered trademarks & DTS 2.0+Digital Out is a trademark of DTS, Inc. Product includes software. © DTS, Inc. All Rights Reserved.

开放源软件须知

若要获取本产品中包含的 GPL、LGPL、MPL 和其他开源许可证下的源代码，请访问 <http://opensource.lge.com>。

除源代码之外，还可下载所有提及的许可条款、免责声明和版权声明。

此外，LG Electronics 还将为您提供开放源代码 CD-ROM，收取一定的相关费用，例如介质和运输成本，

请致函索取：opensource@lge.com。该源代码的有效期为自购买产品之日起三 (3) 年有效。

目录

2	安全说明	28	遥控器
5	观看 3D 图像	30	动感应遥控器功能
6	许可证	31	注册动感应遥控器
6	开放源软件须知	31	如何使用动感应遥控器
7	目录	31	使用动感应遥控器时的注意事项
8	安装步骤	32	使用用户指南
8	组装和准备工作	33	规格
8	打开包装	38	外部控制设备设置
10	单独购买	39	维护
11	部件和按钮	39	清洁电视
12	抬起和移动电视	39	- 屏幕、边框、前框和底座
13	安装电视	39	- 电源线
13	- 安装底座	39	- 废弃处理
14	- 安装到桌面	39	故障排除
15	- 整理电缆	40	附录
16	- 安装在墙上	40	有毒有害物质成份及含量表
17	建立连接	41	警告
17	连接到天线或有线端口		
18	连接到 HD 接收器、DVD 播放器或 VCR		
18	- HDMI 连接		
19	- DVI 至 HDMI 连接		
20	- 连接到移动电话		
21	- 分量连接		
22	- AV 连接		
23	连接 PC		
23	- HDMI 连接或 DVI 至 HDMI 连接		
25	连接到音频系统		
25	- 数字音频连接		
26	连接到耳机		
26	连接 USB 设备		
27	CI 模块连接		

注意

- 所示的图像可能与您的电视有所不同。
- 电视的 OSD（在屏显示）可能与此手册的显示略有不同。
- 可用菜单和选项可能因您所使用的输入源或产品型号而不同。
- 未来，可能在此电视中添加新功能。
- 可以将电视置于待机模式，以减少功耗。如果一段时间不看电视，应将其关闭，因为这将降低能耗。
- 如果减小画面亮度，使用期间的能耗可以显著降低，从而降低整体运行成本。

安装步骤

- 1 打开包装，确保所有配件均已提供。
- 2 将底座连接至电视机。
- 3 将外部设备连接至电视机。
- 4 确保网络连接可用。
您仅可在有网络连接时使用电视网络功能。

组装和准备工作

打开包装

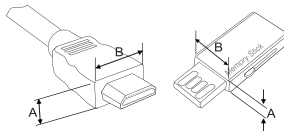
检查您的产品包装盒是否包含以下项目。如果缺少任何配件，请与您购买产品的当地经销商联系。此手册中的插图可能与实际产品和项目有所不同。

⚠ 注意

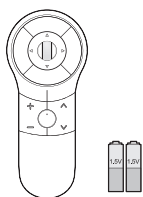
- 请勿使用任何未经批准的附件，以确保安全和产品使用寿命。
- 任何因使用未经批准附件造成的损坏或伤害均不在保修范围内。
- 有些型号的屏幕上看起来有一层薄膜。它实际是屏幕的一部分，请勿撕掉。

! 备注

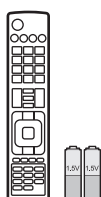
- 与产品一同提供的附件可能有所不同，具体取决于型号。
- 由于产品功能升级，产品规格或本手册的内容可能变更，恕不另行通知。
- 为实现最佳连接，HDMI 线缆和 USB 设备的挡板厚度应小于 10 毫米，宽度应小于 18 毫米。
- 如果 USB 电缆或 USB 记忆棒不适合电视的 USB 端口，请使用支持 USB 2.0 的延长线。
- 建议顾客使用符合 HDMI 标准的最新版本的 HDMI 线，部分劣质不符合 HDMI 标准的 HDMI 线可能会导致屏幕闪烁或无显示。



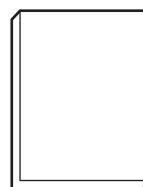
*A ≤ 10 毫米
*B ≤ 18 毫米



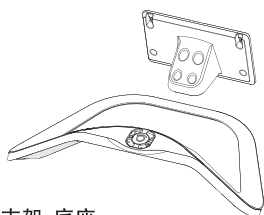
动感应遥控器, 电池 (AA)
(请参见第 30页)



遥控器, 电池 (AAA)
(请参见第 28页)



用户手册



支架, 底座
(请参见第 13页)



支架螺钉
8 个, M4 x 14
(请参见第 13页)



电源线

(适用于42LA665C)

(适用于47LA665C)

(适用于42/47LA665C)



固定线缆用螺钉
2 个, M4 x 8
(请参见第 14页)



固定线缆用螺钉
2 个, P4 x 8
(请参见第 14页)

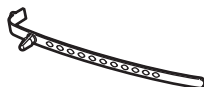


固定桌子用螺钉
2 个
(请参见第 14页)

(适用于42/47LA665C)



固定底座线缆
2 个
(请参见第 14页)



线扎
(请参见第 15页)



影院 3D 眼镜
4 个
3D 眼镜的数量可能因型号或国家/地区而异。



Tag On



隔离器
1 个



线扣(附件袋中)
2 个
(请参见第 15页)

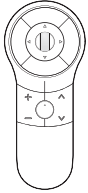
单独购买

为改进质量，单独购买可能会有所变更或修改，恕不另行通知。

如欲购买这些附件，请联系您的经销商。

这些设备仅适用于特定型号。

因制造商的环境或政策，型号名称或设计可能发生更改。



AN-MR400
动感遥控器



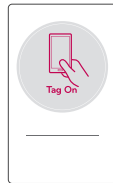
AG-F***
影院 3D 眼镜



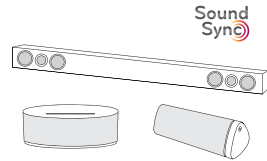
AG-F***DP
双人游戏眼镜



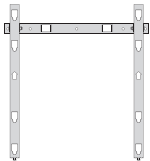
AN-WF100
宽带/DLNA无线网络适配器



Tag On

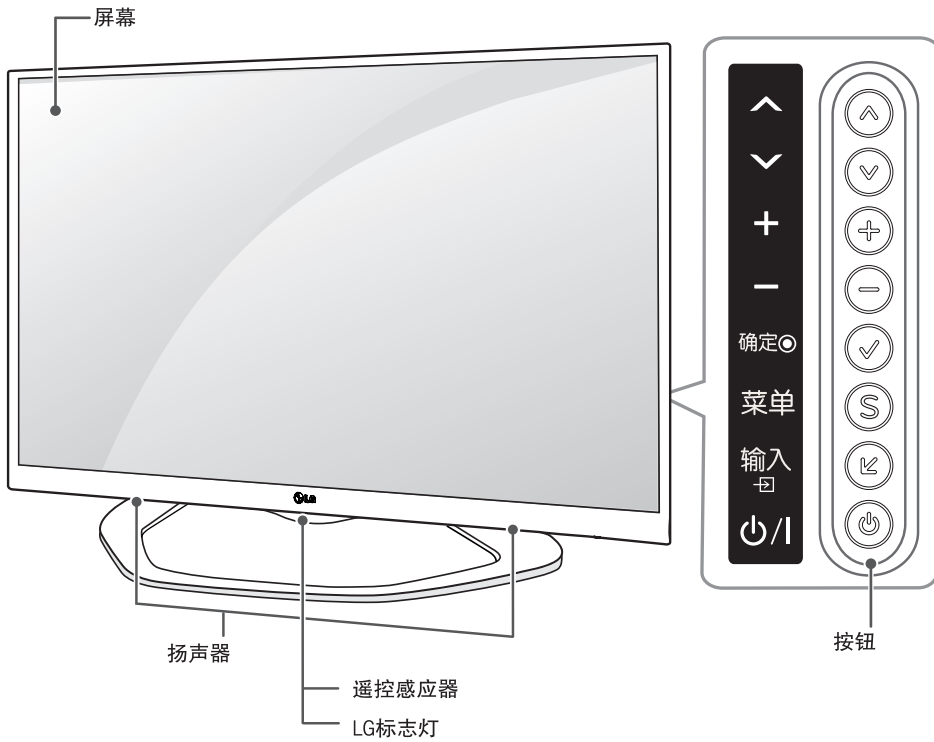


LG 音频设备



挂架AP-50WC13E

部件和按钮



按钮	描述
▲ / ▼ (^ / v)	滚动浏览保存的频道。
+ / - (+ / -)	调整音量级别。
✓ (确定 ◯)	选择突出显示的菜单选项或确认输入。
S (菜单)	访问主菜单，或保存您的输入并退出菜单。
⏏ (输入 ◻)	选择外部输入模式。
⏻ (⏻ / ⏼)	打开或关闭电源。

抬起和移动电视

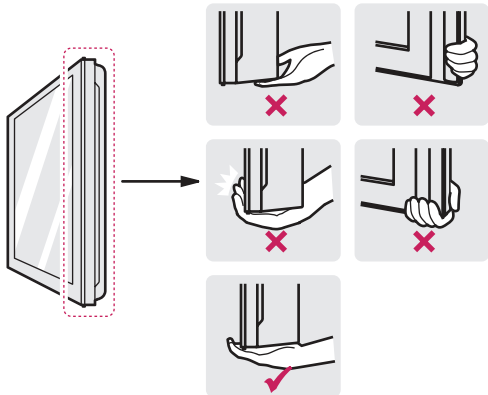
为防止电视被划伤或损坏并确保安全搬运，当要移动或抬起电视时，请阅读以下注意事项（无论您的电视是何种类型和尺寸）。

⚠ 注意

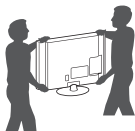
- 始终避免触摸屏幕，因为这可能会损坏屏幕。
- 建议使用原装箱子或包装材料来移动电视。
- 在移动或抬起电视之前，请断开电源线和所有电缆。
- 抬起电视时，屏幕应背对您以免发生损坏。



- 请牢牢抓住电视机框架的顶部和底部。切勿抓住透明部分、扬声器或扬声器格栅区域。



- 搬运大电视时，至少两人工作。
- 当用手搬运电视时，请如下图所示抬起电视。



- 搬运电视时，请不要让电视摇晃或过度振动。
- 搬运电视时，保持电视直立，切勿将电视侧放或者向左或向右倾斜。

安装电视

根据观看需要，可将电视安装在墙上或将电视与底座固定放在桌面上。

安装底座

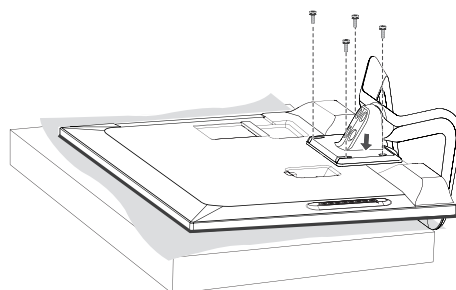
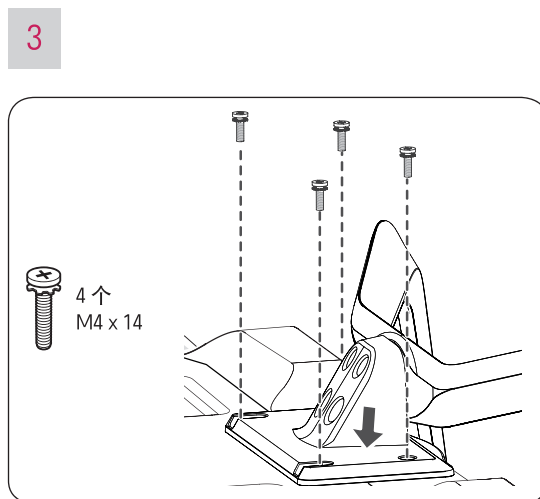
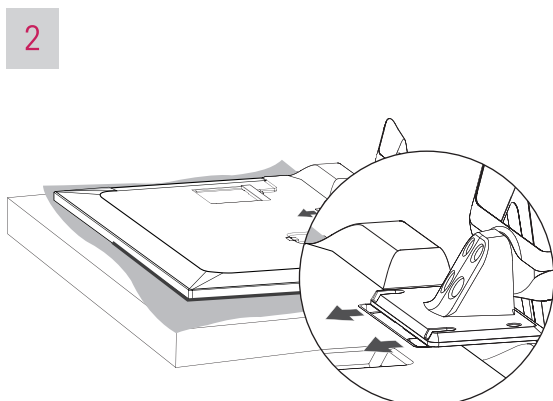
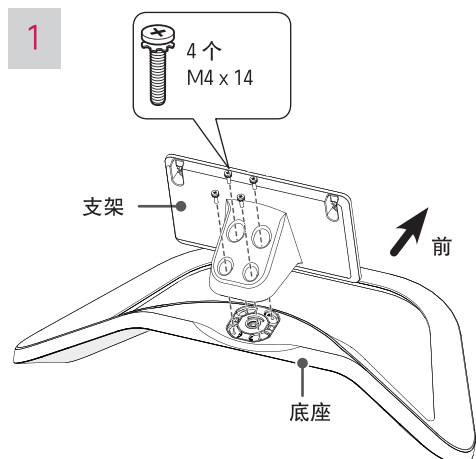
如果不将电视安装到墙壁上，请使用下列说明安装底座。

⚠ 注意

- 将底座连接至电视机时，将屏幕面朝下放在带垫桌面或平整表面上，以防刮花屏幕。
- 确保已完全紧固螺钉。（如果螺钉拧得不够牢固，电视可能在安装后向前倾斜。）
- 紧固螺钉时请勿过度用力；否则螺钉将会损坏从而变得松动。

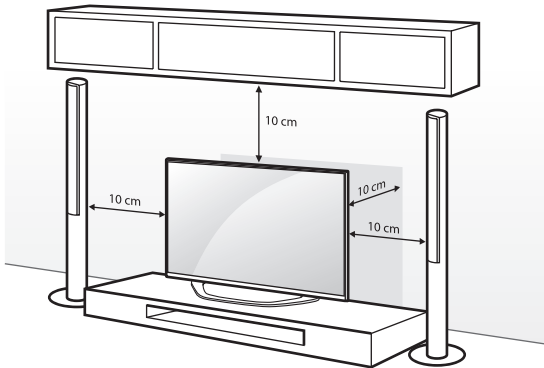
! 备注

- 将电视安装到墙壁之前，按底座安装的反向顺序操作以卸下底座。



安装到桌面

- 1 抬起电视并将其保持与桌面垂直的位置。
- 与墙壁之间留出 10 厘米 (4 英寸) 的最小距离以便得到适当通风。



- 2 将电源线连接至墙上插座。

注意

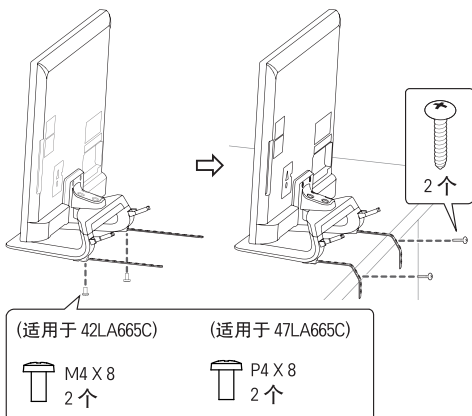
- 请勿将电视置于热源附近或热源之上，因为这可能引起火灾或其它损坏。

将电视固定到桌面上

(适用于 42/47LA665C)

将电视固定到桌面上以防止电视向前倾斜、损坏和潜在伤害。

将电视安装到桌面上，然后旋入提供的螺钉并在支架后部紧固螺钉。

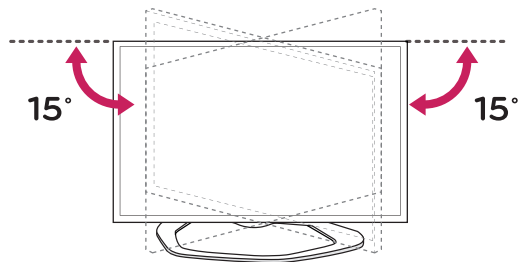


警告

- 为防止电视掉落，应按照安装说明将电视安全地安装于地面/墙壁上。翻倒、摇晃电视可能造成伤害。

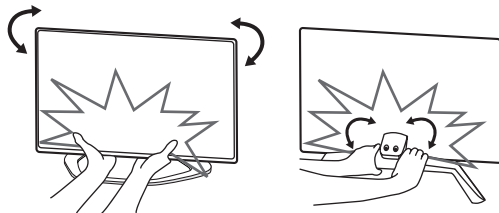
调节电视机的角度，使其适合观看

向左或向右转动 15 度，调整电视角度以适合观看。



备注

- 调整电视角度时，注意保护手指。
 > 如果手或手指被夹住，可能会造成人身伤害。如果产品过度倾斜，它可能会跌落，从而造成损坏或伤害。



前

后

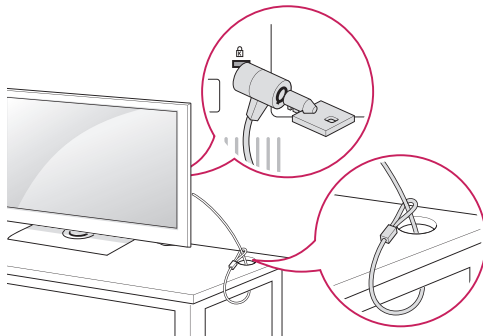
使用 Kensington 安全系统 (可选)

(取决于型号)

Kensington 安全系统连接器位于电视的后面。

有关安装和使用的详细信息，请参阅 Kensington 安全系统附带的手册或访问 <http://www.kensington.com>。

在电视和桌子之间连接 Kensington 安全系统电缆。

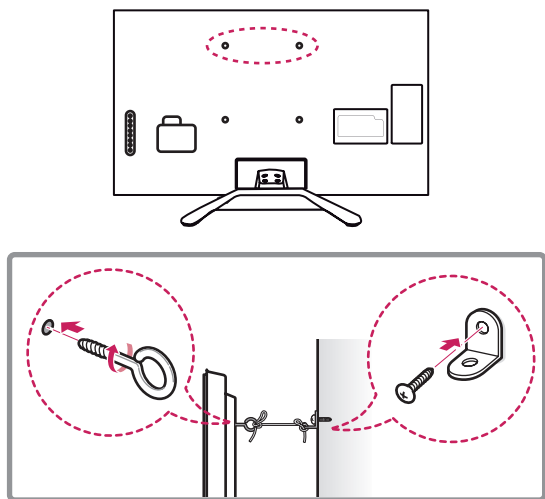


备注

- Kensington 安全系统为可选。您可以从当地经销商处获取其它配件。

将电视固定到墙壁上 (可选)

(取决于型号)



- 1 在电视背面插入并拧紧环首螺栓或电视支架和螺栓。
- 如果在环首螺栓位置中插入了螺栓, 请先将这些螺栓取出。
- 2 用螺栓将壁挂支架安装到墙壁上。
使壁挂支架位置与电视后面的环首螺栓的位置匹配。
- 3 用结实的绳索将环首螺栓和壁挂支架连接起来。
确保绳索位于平面的水平方向。

注意

- 确保儿童不要攀爬或攀吊在电视上。

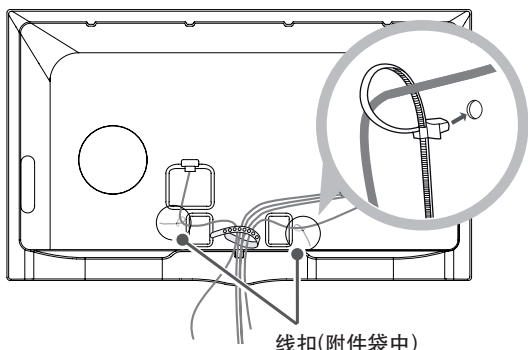
备注

- 使用足以稳固支撑电视的够牢固、够大的平台或柜子。
- 支架、螺栓和绳索均为可选配件。您可以从当地经销商处获取其它配件。

整理电缆

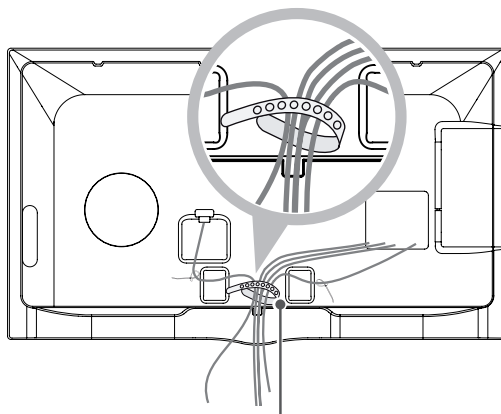
- 当使用壁挂时, 请按照如下方法整理缆线。

- 1 为了防止电源线和有线电视信号线脱落现象发生, 首先用线扣将电源线和有线电视信号线分别扎住, 然后将线扣卡入产品背面的孔中。



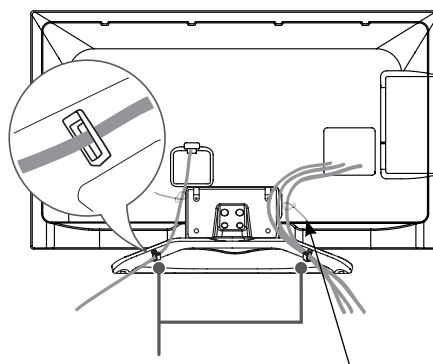
线扣(附件袋中)

- 2 收集缆线并用附件提供的线扎整理。



线扎(附件袋中)

- 当使用底座时, 请按照图示方法整理缆线。将缆线整理到缆线固定器中进行固定。



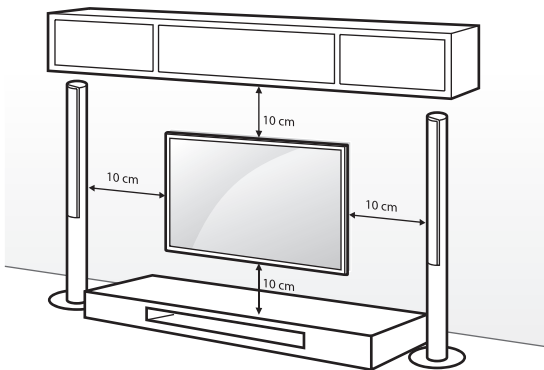
缆线固定器

注意

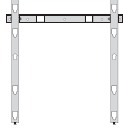
- 如果电源线和有线电视信号线不单独固定, 过度活动的时候有可能会破损, 请使用附件提供的线扣与螺钉固定电源线和有线电视信号线。
- 使用其他的缆线时, 如有需要请另外购买线扣附件用以固定缆线。
- 请勿抓住线扎和缆线固定器来移动电视, 因为线扎可能会破损, 并可能发生人身伤害或产品损坏。

安装在墙上

小心地将挂架连接至电视机背面，并将挂架垂直于地板安装于实心墙上。当您需将电视机安装到其他建筑材料上时，请联系专业人员。
建议您使用 LG 牌壁挂支架。



确保使用符合 VESA 标准的螺钉和挂架。挂架的料准尺寸见下表。

型号	42LA665C 47LA665C 55LA665C
VESA (A x B)	400 x 400
标准螺钉	M6
螺钉数量	4
壁挂支架 (单独购买)	AP_50WC13E 

⚠ 注意

- 移动或安装电视前断开电源。否则可能引起触电。
- 如果在天花板或倾斜墙壁上安装电视，电视可能掉下并引起严重的人身伤害。
使用经授权的 LG 壁挂支架，并联系当地经销商或专业人员。
- 请勿过度拧紧螺钉，因为这可能损坏电视并导致保修无效。
- 使用符合 VESA 标准的螺钉和壁挂支架。任何因错误使用或使用不合适配件引起的损坏或人身伤害均不在保修范围内。

! 备注

- 使用 VESA 标准螺钉规格中列出的螺钉。
- 壁挂套件包含安装手册和必要部件。
- 壁挂支架是可选的。您可以从当地经销商处获取其它配件。
- 螺钉长度可能有所不同，具体取决于壁挂情况。确保使用正确长度。
- 有关详情，请参阅与壁挂支架一同提供的手册。

建立连接

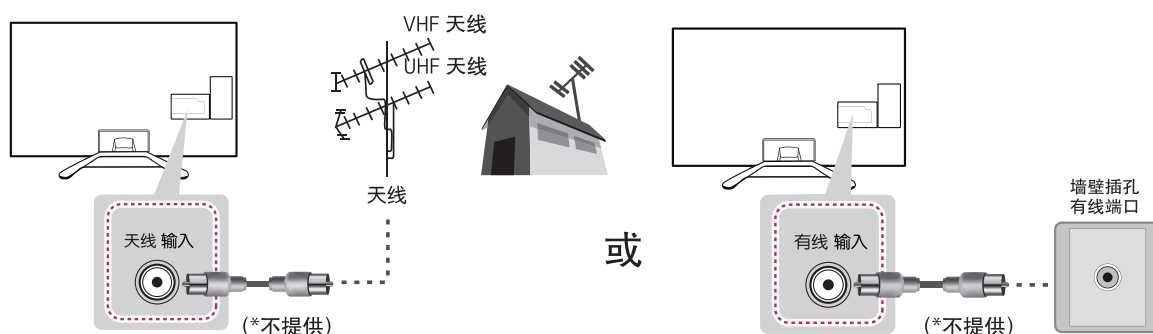
您可以将各种外部设备连接到电视。支持的外部设备包括：HD 接收器、DVD 播放器、VCR、音频系统、USB 存储设备、PC、游戏设备及其它外部设备。有关外部设备连接的更多信息，请参阅每个设备随附的手册。

! 备注

- 如果在 DVD 录像机或 VCR 中录制电视节目，确保将电视信号输入电缆通过 DVD 录像机或 VCR 连接至电视。有关录制的更多信息，请参阅所连接的设备随附的手册。
- 外部设备的连接可能与本手册中的插图有所不同。
- 无论电视端口顺序如何，将外部设备连接至电视。
- 果将游戏设备连接至电视，请使用游戏设备随附的电缆。
- 有关操作说明，请参阅外部设备的手册。

连接到天线或有线端口

当连接天线或有线端口以观看电视时，请参阅以下说明。说明可能因实际产品而异，且 RF 电缆是不提供的。



! 备注

- 要在信号差的区域改进画面品质，请购买信号放大器并正确安装。
- 使用信号分配器以使用两台以上的电视。
- 如果天线安装不正确，请联系您的经销商获取帮助。
- DTV 音频编解码器：MPEG、Dolby Digital。
- 本产品满足保护接地与有线网络天线接口的隔离要求，用户可直接接入有线网络天线。

连接到 HD 接收器、DVD 播放器或 VCR

将 HD 接收器、DVD 播放器或 VCR 连接到电视，并选择适当的输入模式。

HDMI 连接

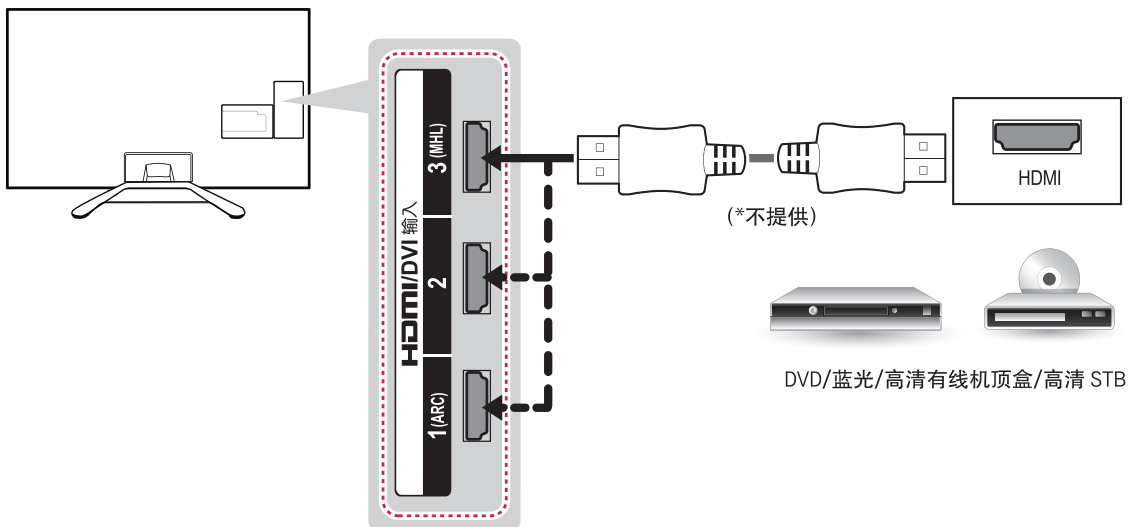
HDMI 是连接设备的最佳方式。

从外部设备将数字视频和音频信号传输到电视。使用 HDMI 电缆将外部设备与电视连接起来，如图所示。

! 备注

- 使用支持 CEC（客户电子控制）功能的最新高速 HDMI™ 电缆。
- 高速 HDMI™ 线缆经过测试，可以传输 1080p 和更高的高清信号。
- HDMI 音频支持的格式：Dolby Digital、PCM（最高 192 kHz，32 kHz /44.1 kHz /48 kHz /88 kHz /96 kHz /176 kHz /192 kHz）、DTS。

选择要连接的任何 HDMI 输入端口。
选择使用哪个端口都可以。



ARC（音频回传通道）

- 当与高速 HDMI™ 电缆连接时，无需额外的光学音频电缆，即可将数字音频发送到兼容设备。
- 仅 HDMI 输入 1 (ARC) 端口上支持 ARC。如果要使用 ARC，应将支持 ARC 的外部音频设备连接到 HDMI 1

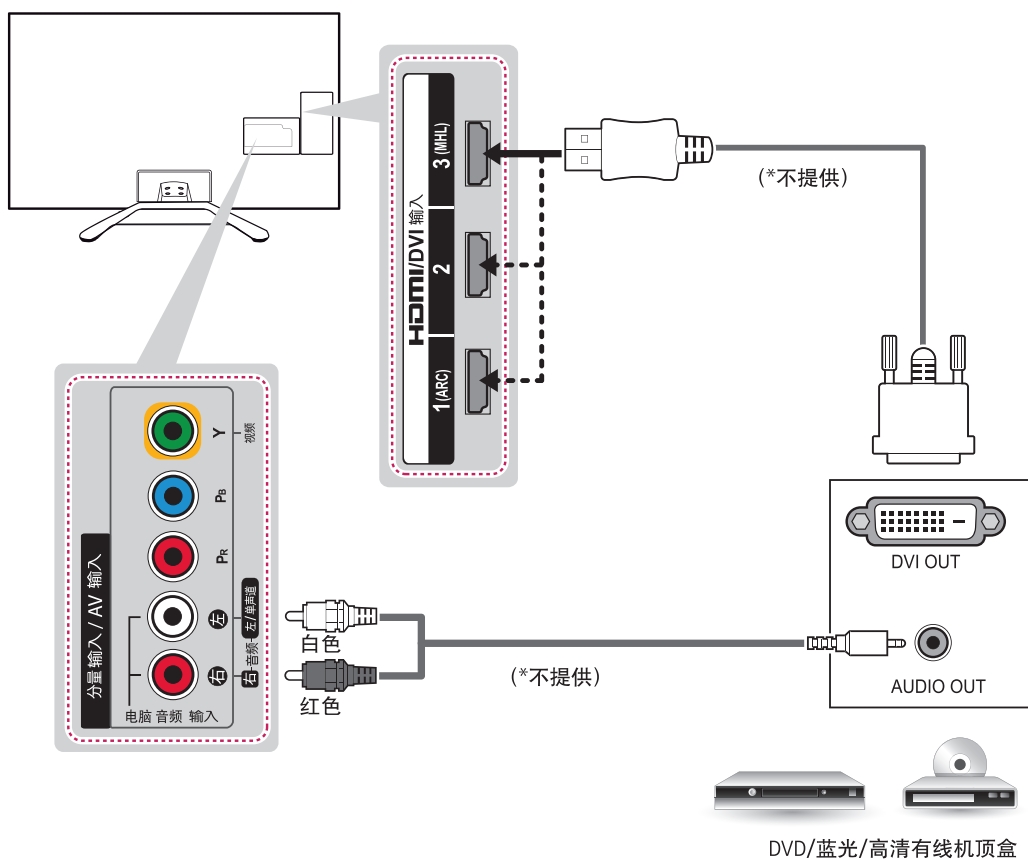
DVI 至 HDMI 连接

从外部设备将数字视频信号传输到电视。使用 DVI-HDMI 电缆将外部设备与电视连接起来，如图所示。要传输音频信号，请连接音频电缆。

! 备注

- 使用 HDMI/DVI 电缆时，仅支持单一连接。

选择要连接的任何 HDMI 输入端口。
选择使用哪个端口都可以。

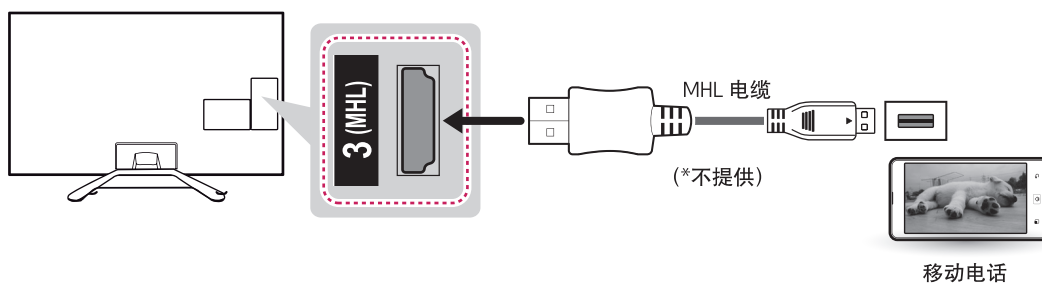


连接到移动电话

移动高清连接技术 (MHL) 是用于将数字视听信号从移动电话传输至电视机的接口。

! 备注

- 将移动电话连接到 HDMI 输入 3 (MHL) 端口，以在电视上查看电话屏幕。
- 这仅适用于支持 MHL 的手机。
- 您可以使用电视遥控器控制支持 MHL 功能的移动电话。
- 需要使用 MHL 无源电缆才能将电视和移动电话连接起来。
- 在以下情况下，从 TV 上拔下 MHL 电缆：
 - MHL 功能被禁用。
 - 您的移动设备在待机模式下充满电。

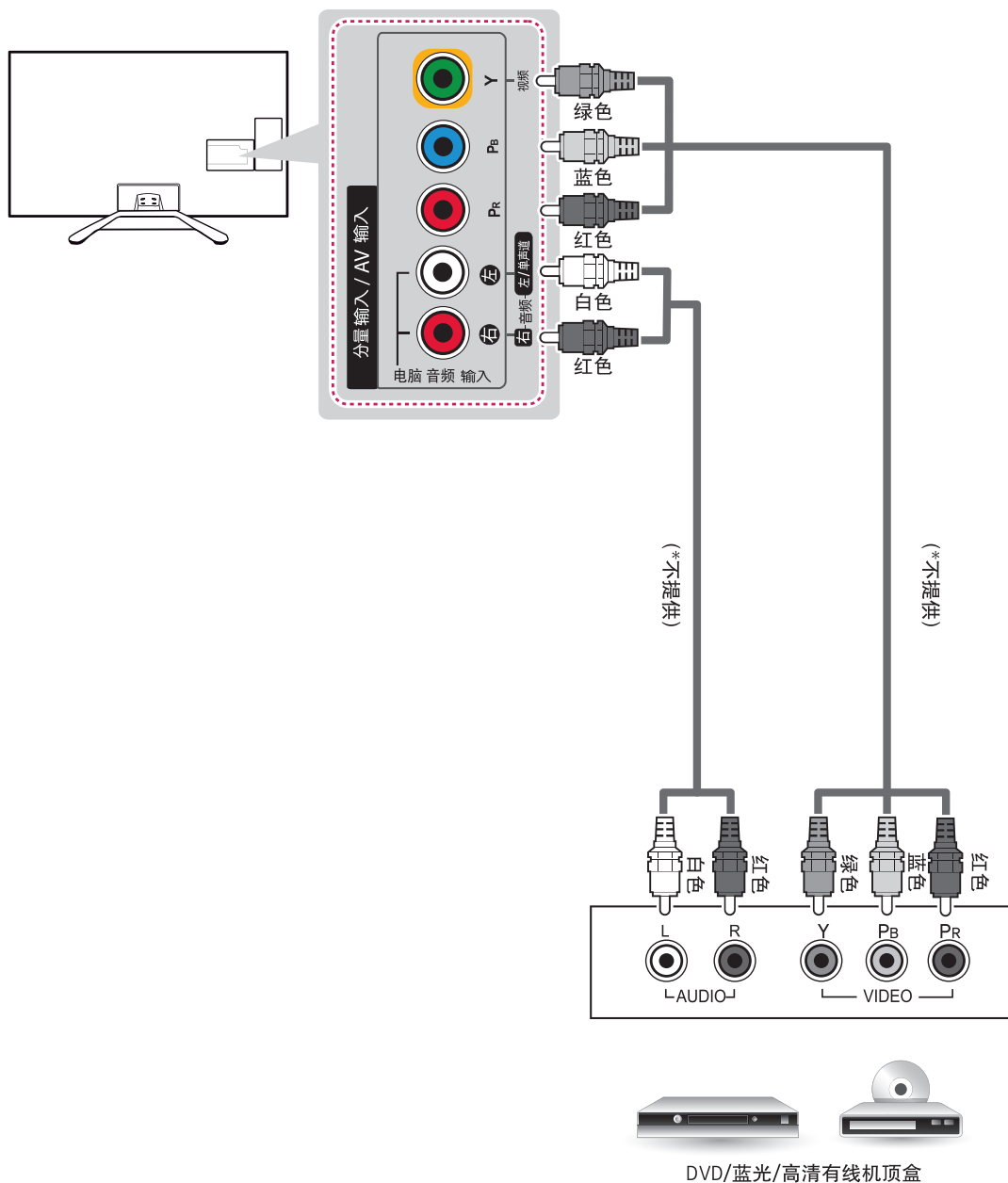


分量连接

从外部设备将模拟视频和音频信号传输到电视。使用分量电缆将外部设备与电视连接起来，如图所示。

! 备注

- 如果未正确安装电缆，可能导致图像呈黑白显示或颜色失真。
- 检查安装，确保电缆与相应的颜色连接匹配。

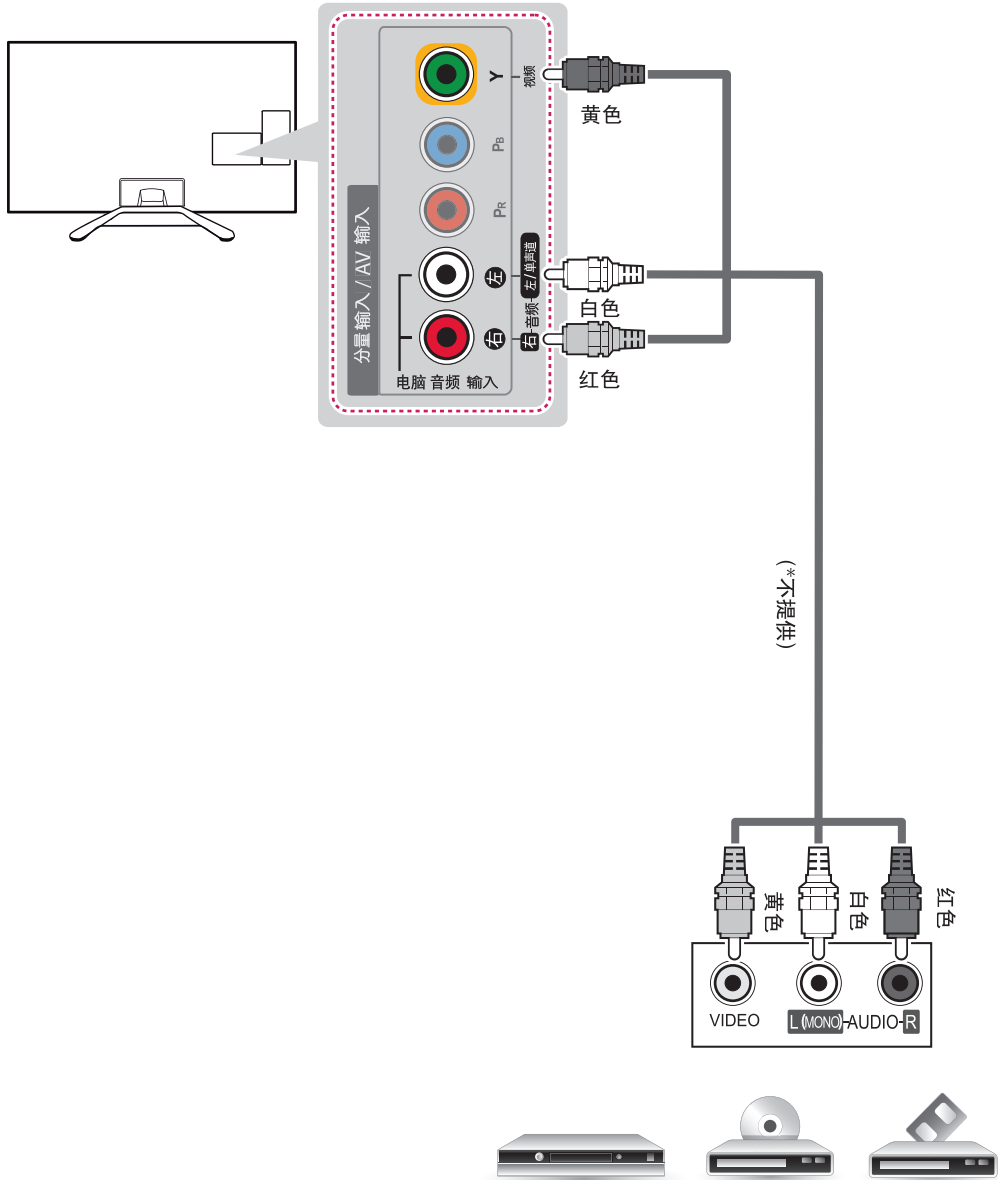


AV连接

从外部设备将模拟视频和音频信号传输到电视。使用AV电缆将外部设备与电视连接起来，如图所示。

! 备注

- 如果是单声道 VCR，请将音频电缆从 VCR 连接到电视的 音频左/单声道 插孔。
- 检查安装，确保电缆与相应的颜色连接匹配。



VCR/DVD/蓝光/高清有线机顶盒

连接 PC

! 备注

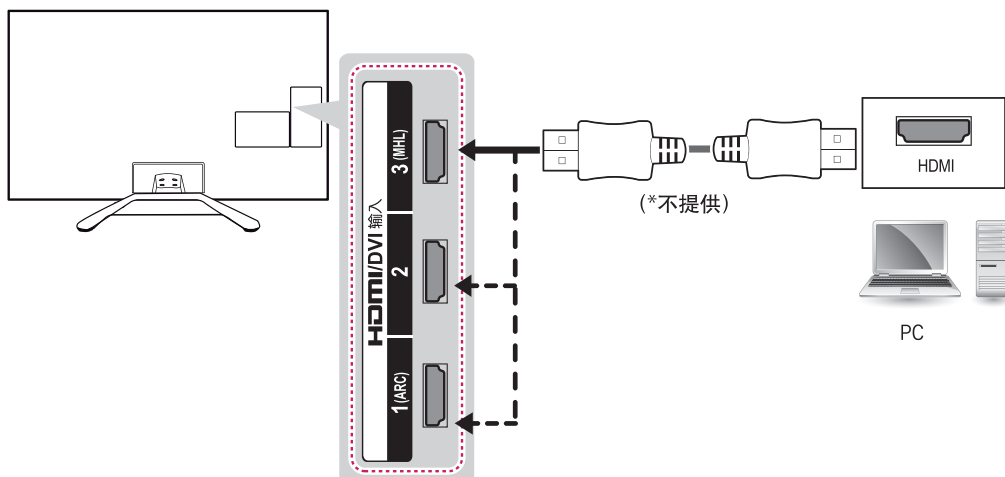
- 建议使用 HDMI 连接以获得最佳图像质量。
- 根据显卡的不同，DOS 模式可能在使用 HDMI 到 DVI 电缆时无法工作。
- 在 PC 模式下，可能存在与分辨率、垂直样式、对比度或亮度有关的干扰。如果存在干扰，请将 PC 输出更改为其它分辨率，将刷新率更改为其它刷新率，或在“图像”菜单中调整亮度和对比度，直至画面清晰。
- 水平和垂直频率的同步输入形式是分开的。
- 根据显卡的不同，某些分辨率设置可能不允许图像在屏幕上正确显示。
- 如果您使用 PC 适用的“DVI 转 HDMI”电缆，使用外部扬声器也可以播放 PC 音频。
- 使用 HDMI/DVI 电缆时，仅支持单一连接。

HDMI 连接或 DVI 至 HDMI 连接

选择方法 A 或 B 进行连接。

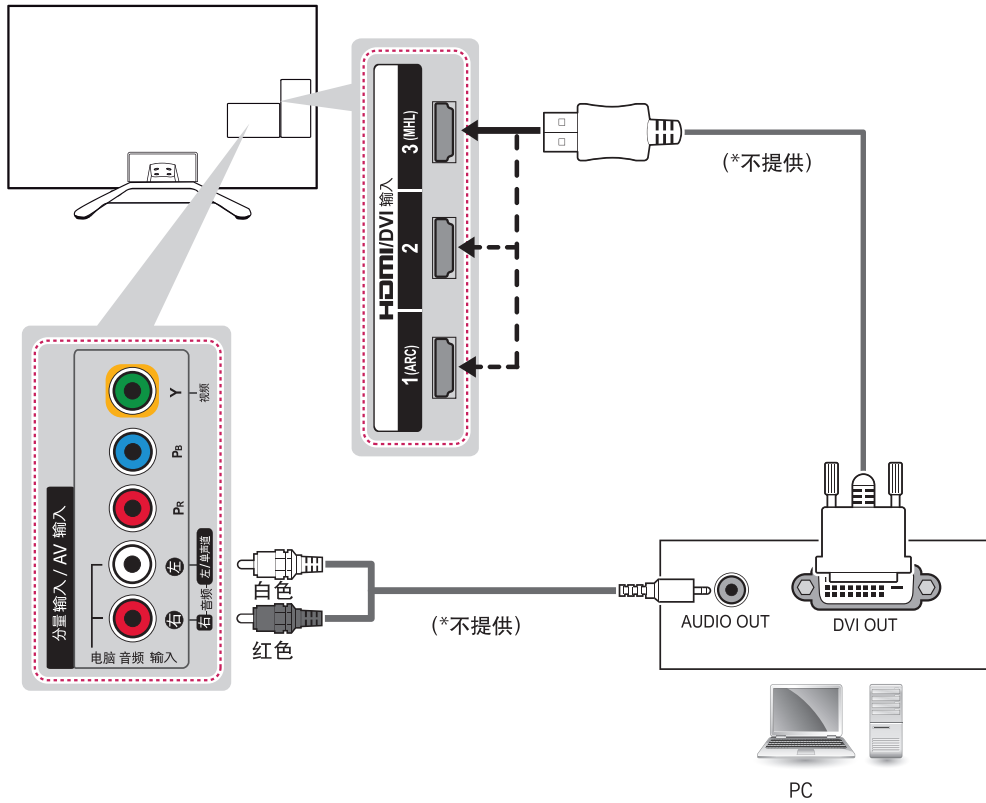
方法 A：HDMI 连接

选择要连接的任何 HDMI 输入端口。
选择使用哪个端口都可以。



方法 B : DVI 至 HDMI 连接

选择要连接的任何 HDMI 输入端口。选择使用哪个端口都可以。



连接到音频系统

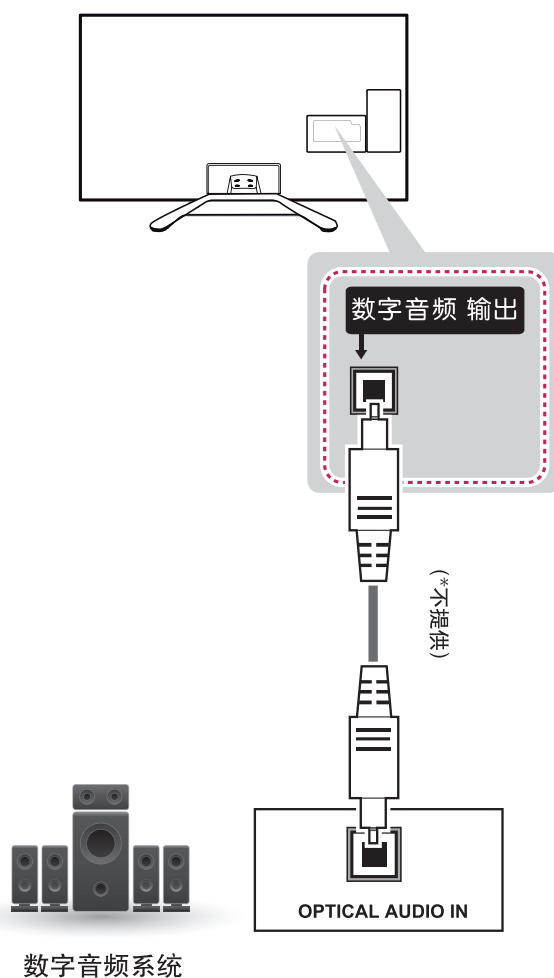
您可以使用可选外部音频系统，以替代内置扬声器。

数字音频连接

将数字音频信号从电视发送到外部设备。使用数字音频电缆将外部设备与电视连接起来，如图所示。

! 备注

- 不要注视数字音频输出端口。注视激光束可能损害您的视力。
- 带 ACP（音频复制保护）功能的音频可能阻止数字音频输出。

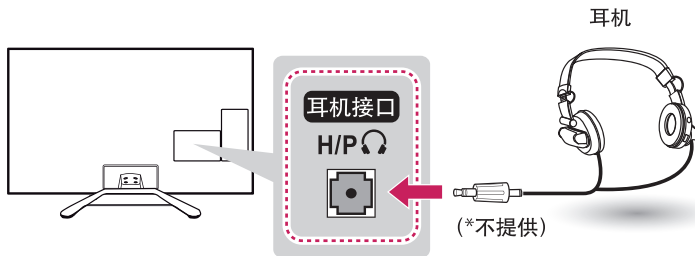


连接到耳机

通过耳机收听声音。

! 备注

- 连接耳机时禁用“音频”菜单选项。
- 连接耳机更改 AV 模式时，此更改适用于视频，而不适用于音频。
- 连接耳机时，“光学数字音频输出”不可用。
- 耳机阻抗：16 Ω
- 最大音频输出：9 mW 至 15 mW
- 耳机插孔尺寸：0.35 厘米 (0.13 英寸)



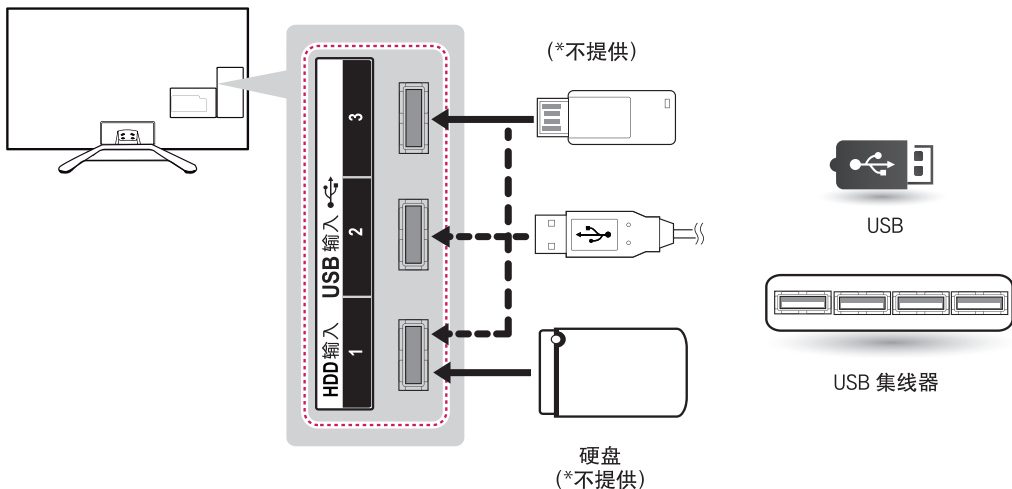
连接 USB 设备

将 USB 闪存等 USB 存储设备、外部硬盘或 USB 存储卡读卡器连接至电视，然后访问“智能共享”菜单以使用各种多媒体文件。

! 备注

- 要使用“左右时间”功能，请确保已连接到 USB 输入 1 端口。
- 某些 USB 集线器可能无法工作。如果未检测到使用 USB 集线器的 USB 设备，请将该设备直接连接至电视上的 USB 端口。

选择要连接的任何 USB 输入端口。
选择使用哪个端口都可以。

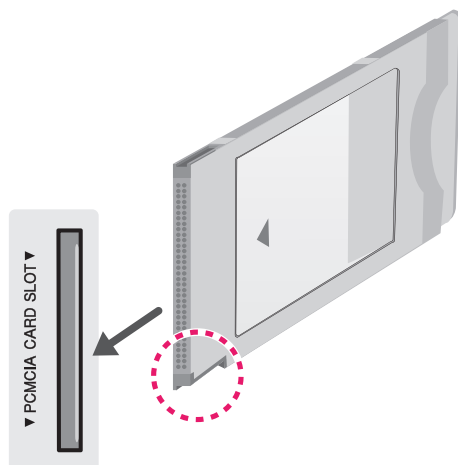
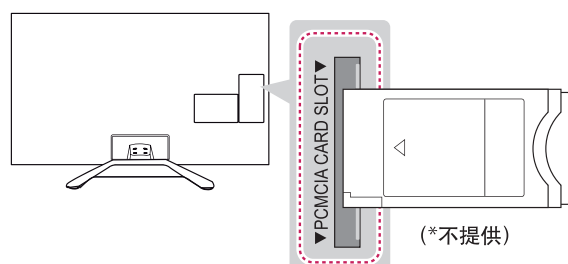


CI 模块连接

在数字电视模式下查看加密（付费）服务。此功能并非适用于所有国家/地区。

! 备注

- 检查 CI 模块是否已按正确方向插入 PCMCIA 卡插槽。如果未正确插入模块，可能会损坏电视和 PCMCIA 卡插槽。



遥控器



本手册中的描述基于遥控器上的按钮。请仔细阅读本手册并正确使用电视。要安装电池，请打开电池盖，按照仓内标签的 ⊕ 和 ⊖ 端更换电池 (1.5 V AAA)，然后合上电池盖。要取出电池，请按相反顺序执行安装操作。

注意

- 不要将新旧电池混用，否则可能损坏遥控器。
- 对于模拟电视，在某些国家/地区，某些遥控器按钮可能无法工作。

此遥控器使用红外光。使用时，应朝向电视机遥控感应器的方向。

中文



⏻ (电源)
打开或关闭电视。

❓ (用户指南)
请参阅用户指南。

📺 画面比率
调整影像大小。

➡ 输入
选择外部输入模式。
此外，还将电视从待机模式切换为开启。

📺/📻 TV/RAD
选择电视频道或广播频道。

数字按钮
输入数字。

节目列表
访问保存的频道列表。

回看
转到上次观看的频道。

+ 音量 -
调整音量级别。

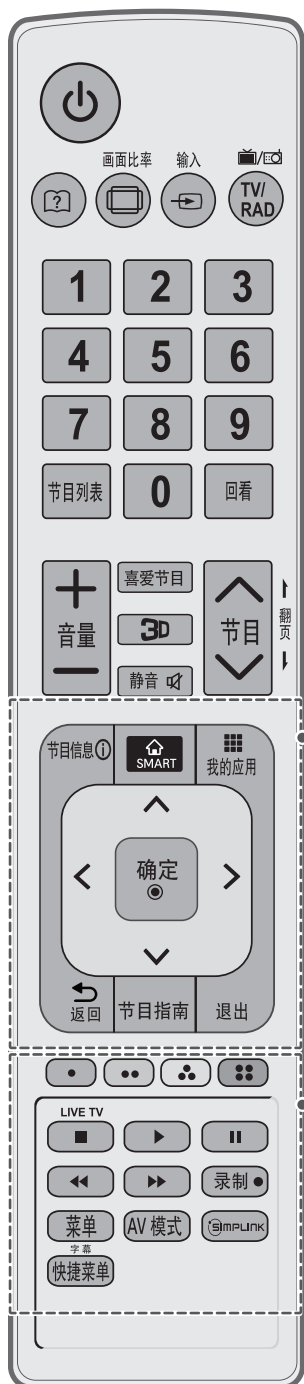
喜爱节目
在喜爱节目中切换。

3D
用于观看 3D 视频。

静音
打开或关闭声音。

^ 节目 v
浏览保存的频道。

↑ 翻页 ↓
移至上一屏幕或下一屏幕。



节目信息 ①
查看当前节目和屏幕信息。

SMART
访问SMART(主页)。

我的应用
显示应用列表。

导航按钮 (↑ 向上, ↓ 向下, ← 向左, → 向右)
滚动浏览菜单或选项。

确定
选择菜单或选项和确认输入。

返回
返回至上一级。

节目指南
按照时间计划表管理器显示节目事件。

退出
清除所有屏幕显示并返回观看电视。

颜色按钮
可以获得某些菜单中的特殊功能。
(: 红色, : 绿色, : 黄色, : 蓝色)

控制按钮 (■, ▶, ||, ◀◀, ▶▶)
控制SIMPLINK或USB菜单 (SIMPLINK,USB或录制功能)。
直播电视 (LIVE TV)
返回直播电视。

录制
录制的开始或结束。

菜单
访问主菜单。

AV 模式
选择 AV 模式。

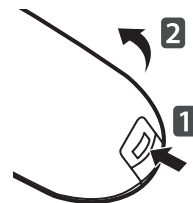
Simplink
访问连接到电视的 AV 设备；
打开 SIMPLINK 菜单。

快捷菜单
进入快捷菜单。

字幕
在数字模式下回调首选字幕。

动感应遥控器功能

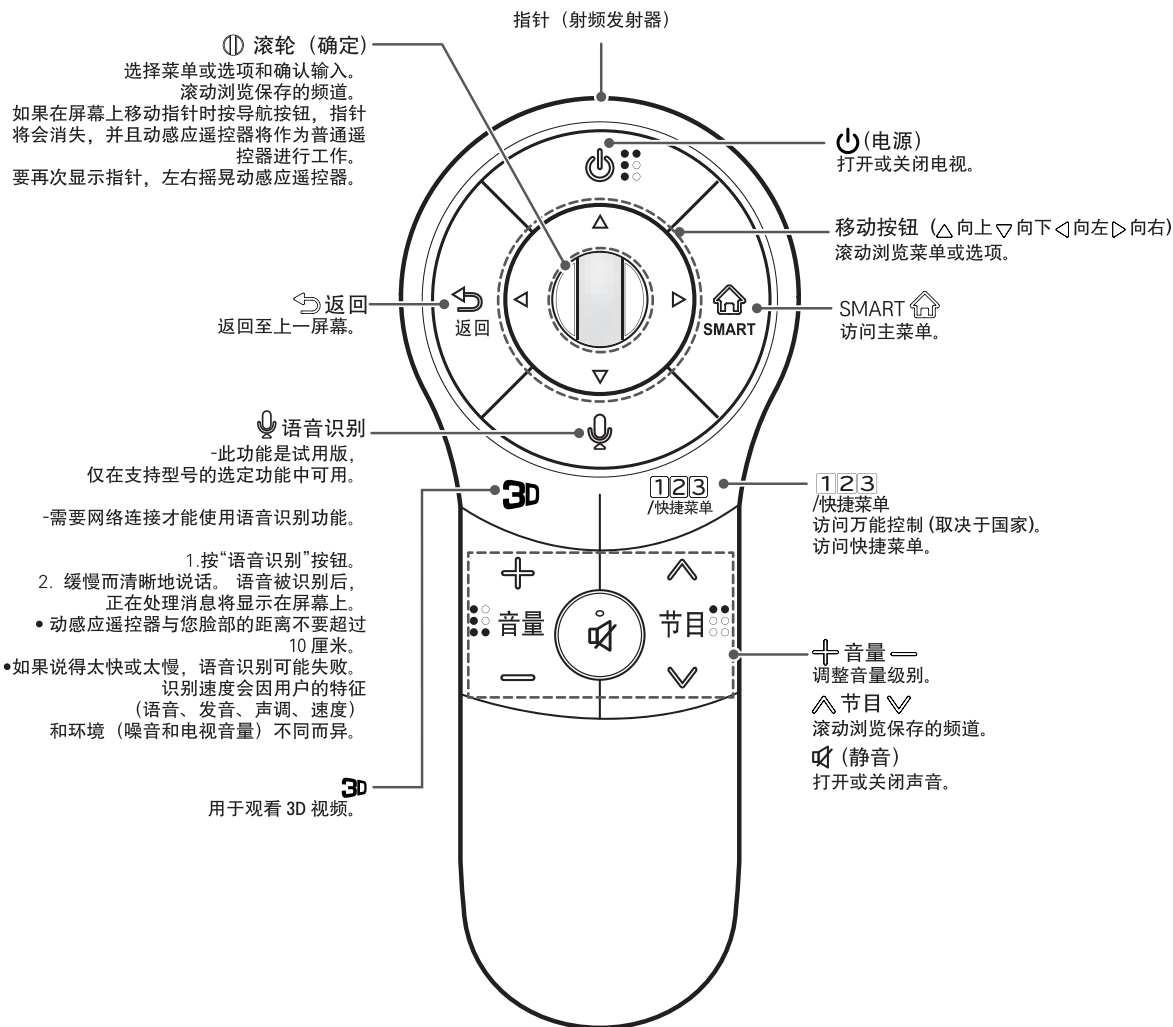
当显示“动感应遥控器电量不足”消息时。请更换电池。要安装电池，请打开电池盖，按照仓内标签的⊕和⊖端更换电池(1.5V AA)，然后合上电池盖。请确保使用时将遥控器对准电视上的遥控感应器。要取出电池，请按相反顺序执行安装操作。



注意

- 不要将新旧电池混用，否则可能损坏遥控器。
- 对于模拟电视，在某些国家/地区，某些遥控器按钮可能无法工作。

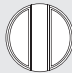
此遥控器使用红外光。使用时，应朝向电视机遥控感应器的方向。






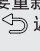

注册动感应遥控器

动感应遥控器通过与电视配对进行工作。
购买电视后，按如下说明注册动感应遥控器：


如何注册动感应遥控器

 (滚轮)	要自动注册，请打开电视并按 滚轮 (确定)。完成注册后，屏幕将显示完成消息。如果注册失败，请关闭电视后再次打开，然后按 滚轮 (确定) 完成注册。
---	---

如何重新注册动感应遥控器

 返回	1 按住  返回 和 SMART  按钮 5 秒以进行重置，然后按照以上的“如何注册动感应遥控器”进行注册。 2 要重新注册动感应遥控器，请对着电视按住  返回 按钮 5 秒。
 SMART	

如何使用动感应遥控器

	1 您可以通过上下或左右移动动感应遥控器来移动指针。 > 如果指针无法正常工作，等待 10 秒后重试。 2 如果指针消失，稍微向左或向右移动动感应遥控器。然后，遥控器就会自动显示在屏幕上。 > 如果在特定时间段内未使用指针，它将会消失。
---	---



①	如果按动感应遥控器的 滚轮 (确定)，屏幕将显示。显示关于当前节目和屏幕的信息。
②	您可以选择“我的应用”菜单。

使用动感应遥控器时的注意事项

- 在最大通信距离 (10 米, 32.8 英尺) 范围内使用动感应遥控器。超过此距离范围使用遥控器，或者有障碍物阻挡时，可能会导致通信故障。
- 周围的设备可能会导致通信故障。电气设备 (如微波炉或无线局域网产品) 与动感应遥控器使用相同的带宽 (2.4 GHz)，可能会产生干扰。
- 如果跌落或遭到重击，动感应遥控器可能会损坏或出现功能故障。
- 使用动感应遥控器时，注意不要碰到周围的家具或人。
- 制造商和安装人员无法提供与人身安全有关的服务，因为所用的无线设备可能存在电波干扰。
- 建议将接入点 (AP) 置于与电视相距超过 1 米 (3.28 英尺) 的地方。如果将接入点安装在与电视相距不到 1 米 (3.28 英尺) 的地方，动感应遥控器可能因受频率干扰而无法达到预期效果。

使用用户指南

! 备注

- 以下图片仅供参考，请以电视实际显示图片为准。

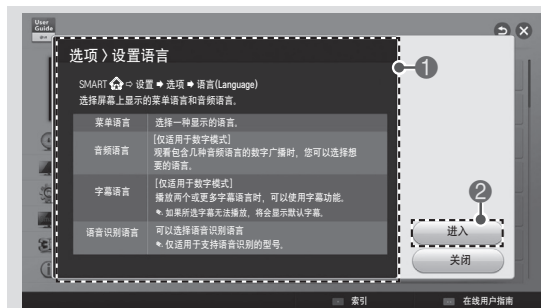
“用户指南”使您可以更轻松地了解电视的详细信息。

- 1 按 SMART 按钮以访问 主页 (Smart Home) 菜单。
- 2 选择用户指南 (User Guide) 然后按动感应遥控器的“滚轮”按钮或者普通遥控器上的“确定”按钮。

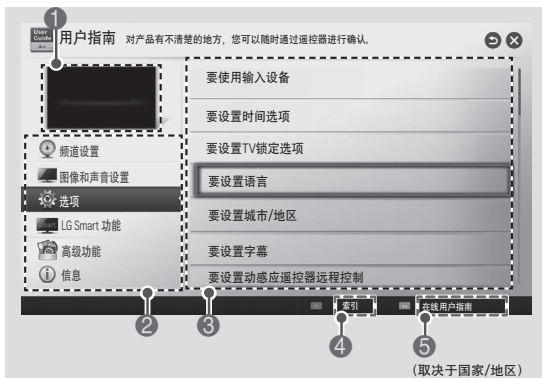


! 备注

- 此外，您还可以按遥控器上的 [?] 按钮，以访问用户指南。



- 1 显示选定菜单的说明。
您可以使用导航键 ^/∨ 在页面之间移动。
- 2 直接从用户指南移动到选定的菜单。



- 1 显示您刚才正在观看的视频。
- 2 指南目录。
- 3 当前目录中的主题列表。
您可以使用导航键 ^/∨ 按钮在页面之间移动。
- 4 “用户指南”中存在的关键字索引。
- 5 已连接互联网时，提供 LG 智能电视功能的详细信息。
(因国家或地区/语言不同，此功能可能无法使用。)

规格

由于产品功能升级，产品规格可能变更，恕不另行通知。

		数字信号	模拟信号
中国	电视制式	DTMB、DVB-C	PAL D/K、PAL I、NTSC M
	节目范围	DTMB : 1~62 DVB-C : 52.5 MHz ~ 866 MHz	PAL D/K : VHF/UHF 1~62, CATV 1~41 PAL I : VHF/UHF 1~69, CATV 1~47 NTSC M : VHF/UHF 2~78, CATV 1~71
	外接天线阻抗	75 Ω	75 Ω

环境 条件	工作温度	0°C ~ 40°C
	工作湿度	低于 80%
	储存温度	-20°C ~ 60°C
	存放湿度	低于 85%

型号		42LA665C-CA
尺寸 (宽 × 高 × 厚)	含底座	957 × 635 × 294 (mm)
	不含底座	957 × 574 × 58.1 (mm)
产品质量	含底座	14.3 Kg
	不含底座	12.4 Kg
电源要求		100-220V ~ 50Hz

型号		47LA665C-CA
尺寸 (宽 × 高 × 厚)	含底座	1069 × 695 × 327 (mm)
	不含底座	1069 × 637 × 58.1 (mm)
产品质量	含底座	17.2 Kg
	不含底座	14.7 Kg
电源要求		100-220V ~ 50Hz

型号		55LA665C-CA
尺寸 (宽 × 高 × 厚)	含底座	1238 × 802 × 343 (mm)
	不含底座	1238 × 733 × 58.1 (mm)
产品质量	含底座	22.7 Kg
	不含底座	20 Kg
电源要求		100-220V ~ 50Hz

- 以下规格如有变更，恕不另行通知。

项 目 \ 型 号		42LA665C-CA	47LA665C-CA
可视图像对角线最小尺寸		106cm	119cm
亮度		$\geq 200\text{cd/m}^2$	$\geq 200\text{cd/m}^2$
对比度*		$\geq 200 : 1$	$\geq 200 : 1$
亮度均匀度		$\geq 50\%$	$\geq 50\%$
白色色度不均匀性, $\Delta\mu'v'$		≤ 0.030	≤ 0.030
亮度均匀性与视角的关系		$\geq 40\%$	$\geq 40\%$
色度与视角 关系	$\Delta\mu'$	不劣于 ± 0.035	不劣于 ± 0.035
	$\Delta v'$	不劣于 ± 0.035	不劣于 ± 0.035
可视角*	水平	$\geq 66^\circ$	$\geq 66^\circ$
	垂直	$\geq 60^\circ$	$\geq 60^\circ$
运动图像拖尾时间		$\leq 32\text{ms}$	$\leq 32\text{ms}$
色域覆盖率		$\geq 28\%$	$\geq 28\%$
固有分辨率*		1920×1080	1920×1080
图像清晰度*		水平 ≥ 450 , 垂直 ≥ 450	水平 ≥ 450 , 垂直 ≥ 450
声音输出功率		10WX2	10WX2
整机消耗功率		110W	120W
被动待机功率		$\leq 0.50\text{W}$	$\leq 0.50\text{W}$

*测量方法根据SJ/T11348-2006《数字电视平板显示器测量方法》。

*产品能效等级信息见包装箱上的“中国能效标识”标签。

- 以下规格如有变更，恕不另行通知。

型 号		55LA665C-CA
项 目		
可视图像对角线最小尺寸	138cm	
亮度	$\geq 200\text{cd}/\text{m}^2$	
对比度*	$\geq 200 : 1$	
亮度均匀度	$\geq 50\%$	
白色色度不均匀性, $\Delta u' v'$	≤ 0.030	
亮度均匀性与视角的关系	$\geq 40\%$	
色度与视角的 关系	$\Delta u'$	不劣于 ± 0.035
	$\Delta v'$	不劣于 ± 0.035
可视角*	水平	$\geq 66^\circ$
	垂直	$\geq 60^\circ$
运动图像拖尾时间	$\leq 32\text{ms}$	
色域覆盖率	$\geq 28\%$	
固有分辨率*	1920×1080	
图像清晰度*	水平 ≥ 450 ，垂直 ≥ 450	
声音输出功率	10W×2	
整机消耗功率	140W	
被动待机功率	$\leq 0.50\text{W}$	

*测量方法根据SJ/T11348-2006《数字电视平板显示器测量方法》。

*产品能效等级信息见包装箱上的“中国能效标识”标签。

HDMI/DVI-DTV 支持的模式

分辨率	行频 (kHz)	场频 (Hz)
640x480	31.469/31.5	59.94/60
720x480	31.469/31.5	59.94/60
720x576	31.25	50
	15.625	50
1280x720	37.500	50
	44.96/45	59.94/60
1920x1080	33.72/33.75	59.94/60
	28.125	50
	26.97/27	23.97/24
	33.716/33.75	29.976/30.00
	56.250	50
	67.43/67.5	59.94/60

分量端口连接信息

电视上的分量端口	Y	P _B	P _R

DVD 播放器上的 视频输出端口	Y	P _B	P _R
	Y	B-Y	R-Y
	Y	Cb	Cr
	Y	Pb	Pr

信号	Component
480i/576i	0
480p/576p	0
720p/1080i	0
1080p	0 (仅 50 Hz/60 Hz)

HDMI/DVI-PC 支持的模式

分辨率	行频 (kHz)	场频 (Hz)
640 x 350	31.468	70.09
720 x 400	31.469	70.08
640 x 480	31.469	59.94
800 x 600	37.879	60.31
1024 x 768	48.363	60.00
1152 x 864	54.348	60.053
1280 x 1024	63.981	60.020
1360 x 768	47.712	60.015
1920 x 1080	67.5	60.00



本产品符合CQC（中国质量认证中心）节能认证相关要求。

3D 支持的模式

- 以下媒体内容自动切换至 3D 屏幕时输入的视频。
- 3D 数字转播方法可能因信号环境的不同而有所差异。如果视频未自动切换至 3D，则手动将设置转换为 3D 图像。

3D 自动支持的模式				
输入	信号	行频 (kHz)	场频 (Hz)	可播放的 3D 视频格式
HDMI	640 X 480	31.469 / 31.5	59.94 / 60	上下, 并排 (半宽), 并排 (全宽)
		62.938 / 63		帧封装, 行交错
	480p	31.469 / 31.5		上下, 并排 (半宽), 并排 (全宽)
		62.938 / 63		帧封装, 行交错
	576p	31.25	50	上下, 并排 (半宽), 并排 (全宽)
		62.5		帧封装, 行交错
	720p	37.50	50	上下, 并排 (半宽), 并排 (全宽)
		44.96 / 45	59.94 / 60	
		75	50	帧封装, 行交错
		89.91 / 90	59.94 / 60	
	1080i	28.125	50	上下, 并排 (半宽), 并排 (全宽)
		33.72 / 33.75	59.94 / 60	
		56.25	50	帧封装, 场交错
		67.5 / 67.432	59.94 / 60	
	1080p	26.97 / 27	23.97 / 24	上下, 并排 (半宽), 并排 (全宽)
		28.125	25	
		33.716 / 33.75	29.976 / 30	
		43.94 / 54	23.97 / 24	帧封装, 行交错
		56.25	25	
		67.432 / 67.5	29.976 / 30	
56.25		50		
67.432 / 67.5	59.94 / 60	上下, 并排 (半宽)		
USB	1080p	33.75	30	并排 (半宽), 上下, 棋盘格, MPO (照片), JPS (照片)
DLNA	1080p	33.75	30	
		信号		可播放的 3D 视频格式
DTV		帧兼容		并排 (半宽), 上下

3D 手动支持的模式				
输入	信号			可播放的 3D 视频格式
	分辨率	行频 (kHz)	场频 (Hz)	
DTV	HD / SD	-	-	2D 转 3D, 并排 (半宽), 上下
ATV(CVBS)	SD	-	-	
分量	HD / SD	-	-	
HDMI-PC	1024x768	48.36	60	2D 转 3D, 并排 (半宽), 上下, 棋盘格, 单帧连续, 水平交错, 垂直交错
	1360x768	47.71		
	1920x1080	67.5	-	2D 转 3D, 并排 (半宽), 上下
	其它	-	-	2D 转 3D, 并排 (半宽), 上下
HDMI-DTV	480P	31.5	60	2D 转 3D, 并排 (半宽), 上下, 棋盘格, 单帧连续, 水平交错, 垂直交错
	576P	31.25	50	
	720p	37.5	50	
		45	60	
	1080i	28.12	50	2D 转 3D, 并排 (半宽), 上下
		33.75	60	
	1080p	27	24	2D 转 3D, 并排 (半宽), 上下, 棋盘格, 水平交错, 垂直交错
		28.12	25	
		33.75	30	
		56.25	50	2D 转 3D, 并排 (半宽), 上下, 棋盘格, 单帧连续, 水平交错, 垂直交错
67.5	60			
USB / DLNA (电影)	704x480以下	-	-	2D 转 3D
	704x480以上 隔行扫描	-	-	2D 转 3D, 并排 (半宽), 上下
	704x480 以上 逐行扫描	-	50 / 60	2D 转 3D, 并排 (半宽), 上下, 棋盘格, 单帧连续, 水平交错, 垂直交错
	704x480以上 逐行扫描	-	其它	2D 转 3D, 并排 (半宽), 上下, 棋盘格, 水平交错, 垂直交错
USB / DLNA (照片)	320x240以下	-	-	2D 转 3D
	320x240以上	-	-	2D 转 3D, 并排 (半宽), 上下
Miracast™ / WiDi	1024x768p	-	30 / 60	2D 转 3D, 并排 (半宽), 上下
	1280x720p	-	30 / 60	
	1920x1080p	-	30 / 60	
	其它	-	-	2D 转 3D

外部控制设备设置

要获取外部控制设备设置信息, 请访问“www.lg.com”。

维护

清洁电视

定期清洁您的电视，以保持最佳性能并延长产品寿命。

⚠ 注意

- 确保首先关闭电源并断开电源线和所有其它电缆。
- 如果长时间无人看管和不使用电视，请从墙上插座拔下电源线，以防闪电或电涌导致损坏。

屏幕、边框、前框和底座

要去除灰尘或轻微污渍，使用干燥、干净且柔软的布料擦拭表面。

要去除严重污渍，使用蘸有净水或稀释的温和清洁剂的软布擦拭表面。然后立即使用干布擦拭

⚠ 注意

- 请勿用指甲或锋利物体按、擦或击打表面，因为这可能会刮花屏幕并使图像失真。
- 请勿使用蜡、苯、酒精、稀释剂、杀虫剂、空气清新剂、润滑剂等任何化学品，因为这些化学品可能破坏屏幕光泽并导致变色。
- 请勿将液体喷洒到表面。如果电视进水，可能引起起火、触电或故障。

电源线

定期清除电源线上聚积的灰尘或污渍。

废弃处理

不要与一般的家庭废弃物一起丢弃。

根据当地职能部门的规定处理该产品。

故障排除

问题	解决方案
使用遥控器无法控制电视。	<ul style="list-style-type: none"> • 检查产品上的遥控感应器，然后重试。 • 检查产品与遥控器之间是否有障碍物。 • 检查电池是否仍正常工作且安装正确（\oplus 至 \oplus、\ominus 至 \ominus）。
未显示图像且没有声音。	<ul style="list-style-type: none"> • 检查产品是否打开。 • 检查电源线是否连接至墙上插座。 • 连接其它产品，检查是否是墙上插座存在问题。
电视突然关闭。	<ul style="list-style-type: none"> • 检查电源控制设置。电源可能中断。 • 检查是否在时间设置中激活了自动睡眠 (Auto sleep) 和定时关机功能。 • 如果电视打开时没有信号，电视将在处于非活动状态 15 分钟后自动关闭。

附录

有毒有害物质成份及含量表

为满足中国电子信息产品污染控制管理办法要求，以下提供的是电子信息产品部件名称以及可能含有的有毒有害物质信息。

液晶电视机

部品名称	有毒有害物质成份及含量					
	铅 (Pb)	汞 (Hg)	镉 (Cd)	六价铬 (Cr6+)	多溴联苯 (PBB)	多溴二苯醚 (PBDE)
PCB组装板	×	○	○	○	○	○
金属支架	×	○	○	○	○	○
PDP显示屏	×	○	○	○	○	○
LCD显示屏(CCFL背光)	×	×	○	○	○	○
LCD显示屏(LED背光)	×	○	○	○	○	○
OLED显示屏	×	○	○	○	○	○
遥控器	×	○	○	○	○	○
喇叭组件	×	○	○	○	○	○
适配器*	×	○	○	○	○	○
附件	×	○	○	○	○	○

“○”：表示有毒有害物质在该部品（均质材料）中的含量低于SJ/T11363-2006的限量要求。

“×”：表示有毒有害物质在该部品（均质材料）中的含量高于SJ/T11363-2006的限量要求。

在上述表格中，标注“×”的部品满足欧洲共体的ROHS法令--欧盟议会制定的在电子电器产品中限制使用某些有害物质的2002/95/EC指令。

“*”表示仅适用于须要使用该部品的产品。



注意：所有在中国销售的电子信息产品必须标有环保使用期限的标识。

该标识的环保使用期限是指在正常使用条件如温度、湿度，并且不包括电池等耗材情况下的使用期限。



此标识适用于产品中使用的电池，由于电池表面积太小，特在此说明。



请查看贴在电视机后盖上的标签，记录电视机的型号和序列号。当需要维修服务时，把电视机的型号和序列号告诉维修站。

型号 _____

序列号 _____

南京LG新港显示有限公司

地址：南京经济开发区尧新大道346号

邮编：210038





用户手册

外部控制设备设置

操作设备之前，请先仔细阅读本手册并保留以供将来参考。

键码

- 此功能并非适用于所有型号。

代码 (十六进制)	功能	注意	代码 (十六进制)	功能	注意
00	CH +, PR +	R/C 按钮	45	快捷菜单	R/C 按钮
01	CH -, PR -	R/C 按钮	4C	列表, - (仅限 ATSC)	R/C 按钮
02	音量 +	R/C 按钮	53	List	R/C 按钮
03	音量 -	R/C 按钮	5B	退出	R/C 按钮
06	> (箭头键 / 向右键)	R/C 按钮	61	蓝色	R/C 按钮
07	< (箭头键 / 向左键)	R/C 按钮	63	黄色	R/C 按钮
08	电源	R/C 按钮	71	绿色	R/C 按钮
09	静音	R/C 按钮	72	红色	R/C 按钮
0B	输入	R/C 按钮	79	比率 / 画面比率	R/C 按钮
0E	SLEEP	R/C 按钮	91	AD (音频描述)	R/C 按钮
0F	TV, TV/RAD	R/C 按钮	7A	用户指南	R/C 按钮
10 - 19	数字键 0 - 9	R/C 按钮	7C	Smart / 主页	R/C 按钮
1A	Q.View / 回看	R/C 按钮	7E	SIMPLINK	R/C 按钮
1E	FAV (最喜爱的频道)	R/C 按钮	8E	▶▶ (快进)	R/C 按钮
20	文本 (图文电视)	R/C 按钮	8F	◀◀ (倒转)	R/C 按钮
21	T. Opt (图文电视选项)	R/C 按钮	AA	信息	R/C 按钮
28	返回 (BACK)	R/C 按钮	AB	节目指南	R/C 按钮
30	AV (音频 / 视频) 模式	R/C 按钮	B0	▶ (播放)	R/C 按钮
39	字幕	R/C 按钮	B1	■ (停止 / 直播电视)	R/C 按钮
40	∧ (箭头键 / 光标向上)	R/C 按钮	BA	(冻结 / 慢放/暂停)	R/C 按钮
41	∨ (箭头键 / 光标向下)	R/C 按钮	BD	● (录制)	R/C 按钮
42	我的应用	R/C 按钮	DC	3D	R/C 按钮
43	菜单 / 设置	R/C 按钮	9F	应用 / *	R/C 按钮
44	确定 / Enter	R/C 按钮			

* ATSC/ISDB 型号提供键码 4C (0x4C), 使用主/次信道。
(适用于南韩、日本、北美、拉丁美洲 (哥伦比亚除外) 的型号)

外部控制设备设置

- 所示的图像可能与您的电视有所不同。

将串行转换器的 USB 或 RS-232C 输入插孔连接到外部控制设备（如计算机或 A/V 控制系统）以对产品的功能进行外部控制。

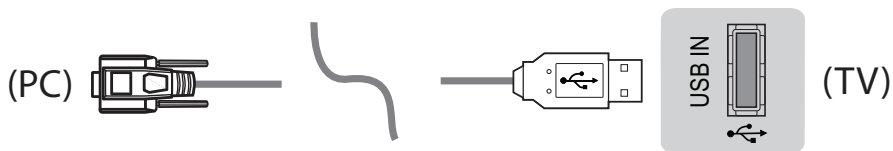
注意：不同型号系列的电视控制端口类型有所不同。

* 请谨记不是所有型号都支持此种连接类型。

* 不提供电缆。

串行转换器的 USB，带 USB 线

USB 类型



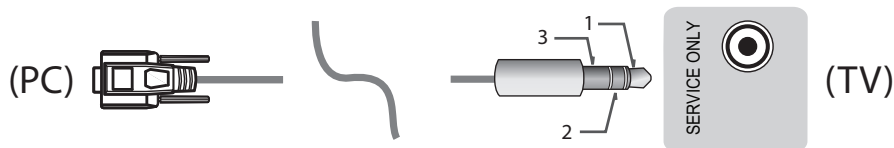
- LGTV 支持非 LG 制造或提供的串行转换器基于 PL2303 芯片（供应商 ID：0x0557，产品 ID：0x2008）的 USB。
- 您可从出售 IT 支持专业配件的计算机商店购买该 USB。

RS-232C (带 RS-232C 电缆) (旧)

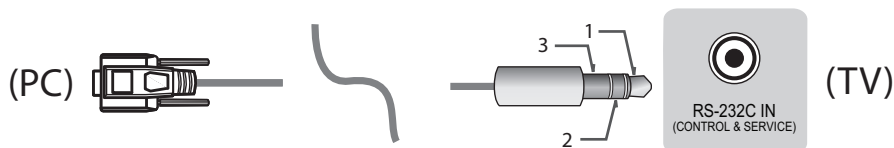
听筒塞孔类型

• 您需购买听筒塞孔与 RS-232 之间所需的线缆，以实现 PC 和电视之间的连接，相关说明可见使用手册。

* 对于其他型号，连接至 USB 端口。



- 此连接仅可用于以下型号：55/47/39LN5450-UA、55/50/47/42LN5400-UA、42/39/32LN5300-UA、和 37/32LN530B-UA。

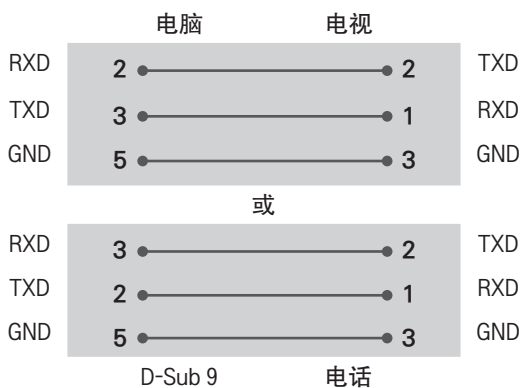
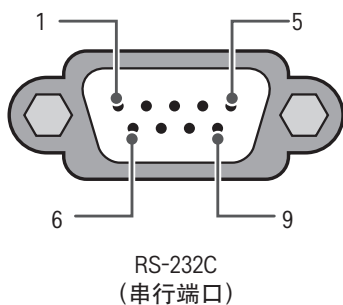


- 此连接仅可用于以下型号：42/50PN4500-UA、50/60PN5300-UF、50/60PN6500-UA、和 60PN6550-UA。

消费类计算机

RS-232C 配置

3 线配置 (非标准)



装置 ID

要了解“装置 ID”编号，请参阅第 6 页上的“实际数据映射”

1. 按设置访问主菜单。
2. 按导航按钮，以滚动至选项，并按确定。
3. 按导航按钮，以滚动至装置 ID，并按确定。
4. 向左或向右滚动以选择装置 ID 编号，然后选择关闭。调整范围为 1-99。
5. 完成后，按退出。

通信参数

- 波特率：9600 bps (UART)
- 数据长度：8 位
- 奇偶校验：无
- 停止位：1 位
- 通信代码：ASCII 代码
- 使用交叉（反转）电缆。

命令参考列表

(取决于型号)

	命令 1	命令 2	数据 (十六进制)		命令 1	命令 2	数据 (十六进制)
01. Power*	k	a	00 至 01	13. 平衡	k	t	00 至 64
02. 画面比率	k	c	(请参见7页)	14. 色温	x	u	00 至 64
03. 屏幕静音	k	d	(请参见7页)	15. ISM 方法 (仅限等 离子电视)	j	p	(请参见8页)
04. 音量静音	k	e	00 至 01	16. 节能	j	q	00 至 05
05. 音量控制	k	f	00 至 64	17. 调谐命令	m	a	(请参见8页)
06. 对比度	k	g	00 至 64	18. 频道 (节 目) 增/删 (跳台)	m	b	00 至 01
07. 亮度	k	h	00 至 64	19. 按键	m	c	键码
08. 颜色	k	i	00 至 64	20. 控制背 光, 控制面 板灯	m	g	00 至 64
09. 色调	k	j	00 至 64	21. 输入选择 (主)	x	b	(请参见10页)
10. 锐利度	k	k	00 至 32	22. 3D (仅限 3D 型 号)	x	t	(请参见10页)
11. OSD 选择	k	l	00 至 01	23. 扩展的 3D (仅限 3D 型号)	x	v	(请参见11页)
12. 遥控器 锁定模式	k	m	00 至 01				

* 注意：在 USB 操作过程中，如 DivX 或 EMF，除 Power (ka) 和 Key (mc) 外的所有命令都不执行且被视为 NG。

传输/接收协议

传输

[命令1][命令2][装置 ID][数据][Cr]

[命令 1] : 第一个命令, 用于控制电视。(j、k、m 或 x)

[命令 2] : 第二个命令, 用于控制电视。

[装置 ID] : 可在选项菜单中调整装置 ID 以选择所需的显示器 ID 号。调整范围为 1 至 99。选择装置 ID“0”时, 每个连接的装置受到控制。

* 装置 ID 在菜单上以十进制表示 (1 至 99), 在传输/接收协议上以十六进制表示 (0x0 至 0x63)。

[数据] : 传送命令数据。传送“FF”数据以读取命令的状态。

[Cr] : 回车 - ASCII 代码 '0x0D'

[] : 空格 - ASCII 代码 '0x20'

OK 确认

[命令2][装置 ID][OK][数据][x]

* 装置在接收正常数据时基于此格式传送 ACK (确认)。此时, 如果数据是数据读取模式, 则它指示当前状态数据。如果数据是数据写入模式, 则它返回电脑的数据。

错误确认

[命令2][装置 ID][NG][数据][x]

* 装置从非可行函数或通信错误接收异常数据时, 基于此格式传送 ACK (确认)。

数据 00 : 非法代码

实际数据映射 (十六进制 → 十进制)

* 当您输入十六进制[数据], 请参阅下方的换算表。

* 调频道 (ma) 命令使用双字节十六进制值[数据]来选择频道编号。

00 : 步骤 0	32 : 步骤 50 (装置 ID 50)	FE : 步骤 254
01 : 步骤 1 (装置 ID 1)	33 : 步骤 51 (装置 ID 51)	FF : 步骤 255
...
0A : 步骤 10 (装置 ID 10)	63 : 步骤 99 (装置 ID 99)	01 00 : 步骤 256
...
0F : 步骤 15 (装置 ID 15)	C7 : 步骤 199	27 0E : 步骤 9998
10 : 步骤 16 (装置 ID 16)	C8 : 步骤 200	27 0F : 步骤 9999
...

* 命令可能根据型号和信号的不同而工作不同。

01. 电源 (命令 : k a)

▶ 控制装置的开机/关机。

传输[k][a][][装置 ID][][数据][Cr]

数据 00 : 关机

Ack [a][][装置 ID][][OK/NG][数据][x]

▶ 显示开机。(仅在电视打开时有效)

传输[k][a][][装置 ID][][FF][Cr]

Ack [a][][装置 ID][][OK][01][x]

* 同样地, 如果其他功能根据此格式传输 'FF' 数据, 确认反馈表示有关每个功能的状态。

02. 画面比率 (命令 : k c) (主画面大小)

▶ 调整屏幕格式。(主画面格式)

也可使用 Q.MENU 或 PICTURE (画面) 菜单中的 Aspect Ratio (画面比率) 调整屏幕格式。

传输[k][c][][装置 ID][][数据][Cr]

数据 01 : 正常屏幕 (4:3) 07 : 14:9
 02 : 宽屏 (16:9) 欧洲、哥伦比亚、中东、亚洲
 04 : 缩放 (南韩和日本除外)
 05 : 缩放 2 09 : 点对点扫描
 (仅限除哥伦比亚外 0B : 全宽
 的拉美) (仅限欧洲、中国台湾、
 06 : 由程序设置/ 中东地区、中国、中国香
 港、哥伦比亚)
 自动 10 至 1F : 影院模式 1 至 16

Ack [c][][装置 ID][][OK/NG][数据][x]

* 使用 PC 输入, 可选择 16:9 或 4:3 屏幕画面比率。

* 在 DTV/HDMI/分量模式 (高清) 下, 点对点扫描可用。

* 全宽模式可能根据型号不同而使用不同, 全部支持 DTV, 部分支持 ATV。

03. 屏幕静音 (命令 : k d)

▶ 选择开启/关闭屏幕静音。

传输[k][d][][装置 ID][][数据][Cr]

Data 00 : 关闭屏幕静音 (画面打开)
 关闭视频静音

01 : S开启屏幕静音 (画面关闭)

10 : 开启视频静音

Ack [d][][装置 ID][][OK/NG][数据][x]

* 在仅限开启视频静音的情况下, 电视将显示在屏显示 (OSD)。但在开启屏幕静音的情况下, 电视将不显示 OSD。

04. 音量静音 (命令 : k e)

▶ 控制开启/关闭音量静音。

您也可使用遥控器上的“MUTE (静音)”按钮调整静音。

传输[k][e][][装置 ID][][数据][Cr]

Data 00 : 开启音量静音 (音量关闭)

01 : 关闭音量静音 (音量开启)

Ack [e][][装置 ID][][OK/NG][数据][x]

05. 音量控制 (命令 : k f)

▶ 调整音量。

您也可以通过遥控器上的音量按钮调节音量。

传输[k][f][][装置 ID][][数据][Cr]

数据 最小值 : 00 至最大值 : 64

Ack [f][][装置 ID][][OK/NG][数据][x]

06. 对比度 (命令 : k g)

▶ 调整屏幕对比度。

您也可以在“PICTURE (画面)”菜单中调整对比度。

传输[k][g][][装置 ID][][数据][Cr]

数据 最小值 : 00 至最大值 : 64

Ack [g][][装置 ID][][OK/NG][数据][x]

07. 亮度 (命令 : k h)

▶ 调整屏幕亮度。

您也可以在“PICTURE (画面)”菜单中调整亮度。

传输[k][h][][装置 ID][][数据][Cr]

数据 最小值 : 00 至最大值 : 64

Ack [h][][装置 ID][][OK/NG][数据][x]

08. 色彩 (命令 : k i)

▶ 调整屏幕色彩。

您也可以在“PICTURE (画面)”菜单中调整色彩。

传输[k][i][][装置 ID][][数据][Cr]

数据 最小值 : 00 至最大值 : 64

Ack [i][][装置 ID][][OK/NG][数据][x]

09. 色调 (命令 : k j)

- ▶ 调整屏幕色调。
您也可以在“PICTURE (画面)”菜单中调整色调。

传输[k][j][][装置 ID][][数据][Cr]

数据 红色 : 00 至绿色 : 64

Ack [j][][装置 ID][][OK/NG][数据][x]

10. 锐利度 (命令 : k k)

- ▶ 调整屏幕锐利度。
您也可以在“PICTURE (画面)”菜单中调整锐利度。

传输[k][k][][装置 ID][][数据][Cr]

数据 最小值 : 00 至最大值 : 32

Ack [k][][装置 ID][][OK/NG][数据][x]

11. OSD 选择 (命令 : k l)

- ▶ 远程控制时选择开启/关闭 OSD (在屏显示)。

传输[k][l][][装置 ID][][数据][Cr]

数据 00 : 关闭 OSD 01 : OSD 开启

Ack [l][][装置 ID][][OK/NG][数据][x]

12. 遥控器锁定模式 (命令 : k m)

- ▶ 锁定显示器和遥控器上的前面板控件。

传输[k][m][][装置 ID][][数据][Cr]

数据 00 : 关闭锁定 01 : 开启锁定

Ack [m][][装置 ID][][OK/NG][数据][x]

- * 如果未在使用遥控器, 请使用此模式。
打开或关闭电源后 (即拔掉或插上插头后 20 至 30 秒), 外部控制设备锁定会释放。
- * 在待机模式下 (关定时器或 ‘ka’、‘mc’ 命令关闭直流电源), 如果按键锁打开, 红外开机键和本地按键不能打开电视。

13. 均衡 (命令 : k t)

- ▶ 调整均衡。
您也可以在“AUDIO (音频)”菜单中调整均衡。

传输[k][t][][装置 ID][][数据][Cr]

数据 最小值 : 00 至最大值 : 64

Ack [t][][装置 ID][][OK/NG][数据][x]

14. 色温 (命令 : x u)

- ▶ 调整色温。您也可以在“PICTURE (音频)”菜单中调整色温。

传输[x][u][][装置 ID][][数据][Cr]

数据 最小值 : 00 至最大值 : 64

Ack [u][][装置 ID][][OK/NG][数据][x]

15. ISM 方法 (命令 : j p) (仅限等离子电视)

- ▶ 控制 ISM 方法。也可在 OPTION (选项) 菜单中调整 ISM Method (ISM 方法)。

传输[j][p][][装置 ID][][数据][Cr]

数据 02 : 环绕

08 : 正常

20 : 刷色

Ack [p][][装置 ID][][OK/NG][数据][x]

16. 节能 (命令 : j q)

- ▶ 减少电视的功耗。也可在 PICTURE (画面) 菜单中调整节能。

传输[j][q][][装置 ID][][数据][Cr]

数据

00 : 关闭

01 : 最小

02 : 中

03 : 最大

04 : 自动

05 : 屏幕关闭

- * (具体取决于型号)

Ack [q][][装置 ID][][OK/NG][数据][x]

17. 调谐命令 (命令 : m a)

- * 此命令可能根据型号和信号的不同而工作不同。
- 适用于欧洲、中东、哥伦比亚、亚洲 (南韩和日本除外) 的型号
- ▶ 选择频道为以下物理编号。

传输[m][a][][装置 ID][][Data 00][]

[Data 01][][Data 02][Cr]

- * 模拟地面/电缆

[数据 00][数据 01] 频道数据

数据 00 : 高字节频道数据

数据 01 : 低字节频道数据

- 00 00 ~ 00 C7 (十进制 : 0 ~ 199)

数据 02 : 输入源 (模拟)

- 00 : 无线电视 (ATV)

- 80 : 有线电视 (CATV)

- * 数字地面/电缆/卫星

[数据 00][数据 01]：频道数据

数据 00：高频道数据

数据 01：低频道数据

- 00 00 ~ 27 0F (十进制：0 ~ 9999)

数据 02：输入源 (数字)

- 10：无线电视 (DTV)

- 20：地面电台 (电台)

- 40：卫星电视 (SDTV)

- 50：卫星广播 (S-Radio)

- 90：有线电视 (CADTV)

- a0：有线广播 (CA-Radio)

* 调谐命令示例：

1. 调谐至模拟地面 (PAL) 频道 10。

装置 ID = 所有 = 00

数据 00 和 01 = 频道数据为 10 = 00 0a

数据 02 = 模拟地面电视 = 00

结果 = ma 00 00 0a 00

2. 调谐至数字地面 (DVB-T) 频道 01。

装置 ID = 所有 = 00

数据 00 和 01 = 频道数据为 1 = 00 01

数据 02 = 模拟地面电视 = 10

结果 = ma 00 00 01 10

3. 调谐至卫星 (DVB-S) 频道 1000。

装置 ID = 所有 = 00

数据 00 和 01 = 频道数据为 1000 = 03 E8

数据 02 = 模拟地面电视 = 40

结果 = ma 00 03 E8 40

Ack [a][][装置 ID][][OK][Data 00][Data 01]

[Data 02][x][a][][装置 ID][][NG][Data 00][x]

• 适用于南韩、北美、拉美 (哥伦比亚除外) 的型号

▶ 调谐频道为以下物理/主/次编号。

传输[m][a][][0][][数据 00][][数据 01]

[][数据 02][][数据 03][][数据 04][][数据 05][Cr]

数字频道具有“Physical (物理)”、“Major (主)”和“Minor (次)”频道编号。物理编号是实际数字频道编号，主频道编号是频道应映射到的编号，次频道编号是子频道的编号。因为 ATSC 调谐器会自动从主/次信道编号映射相应的信道，所以在发送数字命令时不要求提供物理信道编号。

* 模拟地面/电缆

数据 00：物理频道编号

- 地面 (ATV)：02~45 (十进制：2~69)

- 电缆 (CATV)：01, 0E~7D (十进制：1, 14~125)

[数据 01 ~ 04]：主/次频道编号

数据 01 和 02：xx (无关)

数据 03 和 04：xx (无关)

数据 05：输入源 (模拟)

- 00：无线电视 (ATV)

- 01：有线电视 (CATV)

* 数字地面/卫星

数据 00：xx (无关)

[数据 01][数据 02]：主频道编号

数据 01：高字节频道数据

数据 02：低字节频道数据

- 00 01 ~ 27 0F (十进制：1 ~ 9999)

[数据 03][数据 04]：次频道编号

数据 03：高字节频道数据

数据 04：低字节频道数据

数据 05：输入源 (数字)

- 02：地面电视 (DTV) - 使用物理信道编号

- 06：有线电视 (CADTV) - 使用物理信道编号

- 22：地面电视 (DTV) - 不要使用物理信道编号

- 26：有线电视 (CADTV) - 不要使用物理信道编号

- 46：有线电视 (CADTV) - 仅使用主信道编号

(一部分信道)

虽然双字节适用于每个主/次信道数据，但通常会单独使用低位字节 (第二) 字节 (高位字节是 0)。

*调谐命令示例：

1. 调谐至模拟电缆 (NTSC) 频道 35。

装置 ID = 所有 = 00

数据 00 = 频道数据为 35 = 23

数据 01 和 02 = 无主编号 = 00 00

数据 03 和 04 = 无主编号 = 00 00

数据 05 = 模拟地面有线电视 = 01

合计 = ma 00 23 00 00 00 01

2. 调谐至数字地面 (ATSC) 频道 30-3。

装置 ID = 所有 = 00

数据 00 = 不知道物理编号 = 00

数据 01 和 02 = 主编号为 30 = 00 1E

数据 03 和 04 = 次编号为 3 = 00 03

数据 05 = 数字地面电视 = 22

合计 = ma 00 00 00 1E 00 03 22

Ack [a][][装置 ID][][OK][数据 00][数据 01]

[数据 02][数据 03][数据 04][数据 05]

[x][a][][装置 ID][][NG][数据 00][x]

• 适用于日本型号

▶ 调谐频道为以下物理/主/次编号。

传输[m][a][][0][][数据 00][][数据 01]

[][数据 02][][数据 03][][数据 04][][数据 05][Cr]

* 数字地面/卫星

数据 00：xx (无关)

[数据 01][数据 02]：主频道编号

数据 01：高字节频道数据

数据 02：低字节频道数据

- 00 01 ~ 27 0F (十进制：1 ~ 9999)

[数据 03][数据 04]：次/分类频道编号

(在卫星中无关)

数据 03：高字节频道数据

数据 04：低字节频道数据

数据 05：输入源 (数字/卫星适用于日本)

- 02：无线电视 (DTV)

- 07 : BS (广播卫星)
- 08 : CS1 (通讯卫星 1)
- 09 : CS2 (通讯卫星 2)

* 调谐命令示例：

- 1 调谐至数字地面 (ISDB-T) 频道 17-1。
装置 ID = 所有 = 00
数据 00 = 不知道物理编号 = 00
数据 01 和 02 = 主编号为 17 = 00 11
数据 03 和 04 = 次/分类编号为 1 = 00 01
数据 05 = 地面电视 = 02
合计 = ma 00 00 00 11 00 01 02

2. 调谐至 BS (ISDB-BS) 频道 30。
装置 ID = 所有 = 00
数据 00 = 不知道物理编号 = 00
数据 01 和 02 = 主编号为 30 = 00 1E
数据 03 和 04 = 无关 = 00 00
数据 05 = BS 数字电视 = 07
合计 = ma 00 00 00 1E 00 00 07

* 此功能随型号不同而不同。

```
Ack [a][ ][装置 ID][ ][OK][Data 00][Data 01]
[Data 02][Data 03][Data 04][Data 05]
[x][a][ ][装置 ID][ ][NG][Data 00][x]
```

18. 频道 (节目) 增/删 (跳台) (命令 : m b)

▶ 下次要跳过当前频道 (节目)。

```
传输[m][b][ ][装置 ID][ ][数据][Cr]
```

数据 00 : Del (ATSC,ISDB) /Skip (DVB) 01 : Add

```
Ack [b][ ][装置 ID][ ][OK/NG][数据][x]
```

* 将已保存的频道状态设置为删除 (ATSC, ISDB)/跳过 (DVB) 或新增。

19. 按键 (命令 : m c)

▶ 发送红外遥控器键码。

```
传输[m][c][ ][装置 ID][ ][数据][Cr]
```

数据 键码 - 请参见2页。

```
Ack [c][ ][装置 ID][ ][OK/NG][数据][x]
```

20. 控制背光 (命令 : m c)

- 仅限 LCD 电视/LED LCD 电视
- ▶ 控制背光。

```
传输[m][g][ ][装置 ID][ ][数据][Cr]
```

数据 最小值 : 00 至最大值 : 64

```
Ack [g][ ][装置 ID][ ][OK/NG][数据][x]
```

控制螢幕亮度 (命令 : m g)

- 仅限等离子电视
- ▶ 控制螢幕亮度。

```
传输[m][g][ ][装置 ID][ ][数据][Cr]
```

数据 最小值 : 00 至最大值 : 64

```
Ack [g][ ][装置 ID][ ][OK/NG][数据][x]
```

21. 输入选择 (命令 : x b) (主画面输入)

▶ 选择主画面的输入源。

```
传输[x][b][ ][装置 ID][ ][数据][Cr]
```

数据

00 : DTV	01 : CADTV
02 : 卫星 DTV	10 : ATV
	ISDB-BS (日本)
03 : ISDB-CS1 (日本)	
04 : ISDB-CS2 (日本)	
11 : CATV	

20 : AV or AV1	21 : AV2
----------------	----------

40 : Component1	41 : Component2
-----------------	-----------------

90 : HDMI1	91 : HDMI2
92 : HDMI3	93 : HDMI4

```
Ack [b][ ][装置 ID][ ][OK/NG][数据][x]
```

* 此功能取决于型号和信号。

22. 3D (命令 : x t) (仅限 3D 型号)

(取决于型号)

▶ 切换电视的 3D 模式。

```
传输[x][t][ ][装置 ID][ ][数据 00][ ][数据 01]
[ ][数据 02][ ][数据 03][Cr]
```

数据 结构

[数据 00] 00 : 3D 开启
01 : 3D 关闭
02 : 3D 至 2D
03 : 2D 至 3D

[数据 01] 00 : 顶部和底部
01 : 并排
02 : 检验板
03 : 帧序列
04 : 列交错
05 : 行交错

[数据 02] 00 : 从右到左
01 : 从左到右

[数据 03] 3D 效果 (3D 深度) : 最小 : 00 - 最大 : 14
(*通过十六进制代码传送)

* 如果 [数据 00] 为 00 (3D 开启), 则 [数据 03] 无意义。

- * 如果 [数据 00] 为 01 (3D 关闭) 或 02 (3D 至 2D) , 则 [数据 01]、[数据 02] 和 [数据 03] 无意义。
- * 如果 [数据 00] 为 03 (2D 至 3D) , 则 [数据 01] 和 [数据 02] 无意义。
- * 广播或视频信号下, 所有 3D 模式选项 ([Data 01]) 都不可用。

[数据 00]	[数据 01]	[数据 02]	[数据 03]
00	0	0	0
01	X	X	X
02	X	X	X
03	X	0	0

X : 无关

```
Ack [t][ ][装置 ID][ ][OK][数据 00][数据 01]
[数据 02][数据 03][x]
[t][ ][装置 ID][ ][NG][数据 00][x]
```

23. 扩展的 3D (命令 : xv) (仅限 3D 型号) (具体取决于型号)

► 切换电视的 3D 选项。

```
传输[x][v][ ][装置 ID][ ][数据 00][ ]
[数据 01][Cr]
```

[数据 00] 3D 选项

- 00 : 3D 画面校正
- 01 : 3D 深度 (仅限 3D 模式为正常)
- 02 : 3D 视点
- 06 : 3D 颜色校正
- 07 : 3D 声音调节
- 08 : 正常图像查看
- 09 : 3D 模式 (流派)

[数据 01] 对于由 [数据 00] 确定的每个 3D 选项, 它有自己的范围。

1) 当 [数据 00] 为 00 时

- 00 : 从右到左
- 01 : 从左到右

2) 当 [数据 00] 为 01、02 时

数据 最小 : 0 - 最大 : 14 (*通过十六进制代码传送)

数据值范围(0 - 20) 自动转换视点范围(-10 - +10) (具体取决于型号)

3) 当 [数据 00] 为 06、07 时

- 00 : 关闭
- 01 : 开启

4) 当 [数据 00] 为 09 时

- 00 : 标准
- 01 : 运动
- 02 : 影院
- 03 : 极端
- 04 : 手动

```
Ack [v][ ][装置 ID][ ][OK][数据 00][数据 01][x]
[v][ ][装置 ID][ ][NG][数据 00][x]
```

