



SUOMI

# KÄYTTÖOPAS

# Mikro Hi-Fi -järjestelmä

Lue tämä käyttöopas huolellisesti ennen laitteen käyttöä ja säilytä sitä tulevaa tarvetta varten.

CM2630B (CM2630B, CMS2630FH)



MFL67884228

## Turvaohjeet

1

Aloitusopas



**HUOMIO**  
SÄHKÖISKUVAARA . ÄLÄ AVAA



**HUOMIO:** VÄLTÄÄKSESI SÄHKÖISKUVAARAN ÄLÄ IRROTA KANTTA TAI TAKAKANTTA. LAITTEEN SISÄLLÄ EI OLE KÄYTTÄJÄN HUOLLETTAVISSA OLEVIA OSIA. VAIN KOULUTETTU HUOLTOHENKILÖSTÖ SAA SUORITTA A LAITETTA KOSKEVIA HUOLTOTOIMENPITEITÄ.



Kolmiossa olevan nuolipäisen salamasympolin tarkoitus on varoittaa käyttäjää eristämättömästä vaarallisesta jännitteestä tuotteen sisällä. Jännitteen suuruus on riittävä aiheuttamaan sähköiskuvaaran laitetta käsittelevälle henkilölle.



Kolmiossa olevan huutomerkin tarkoitus on kiinnittää käyttäjän huomio tärkeiden käyttö- ja huolto-oppaiden olemassaoloon; ne toimitetaan tuotteen mukana.

**VAROITUS:** ÄLÄ ALTISTA TÄTÄ LAITETTA SATEELLE TAI KOSTEUDELLE. VESI JA KOSTEUS SAATTAVAT AIHEUTTAA TULIPALON TAI SÄHKÖISKUN.

**VAROITUS:** Älä asenna tätä laitetta umpinaiseen tilaan, esimerkiksi kirjahyllyyn tai vastaavaan.

**HUOMIO:** Älä peitä mitään ilmanvaihtoaukkoja. Asenna tuote valmistajan ohjeiden mukaisesti. Kuoressa on reikiä ja aukkoja tuuletusta laitteen luotettavan toiminnan takaamiseksi ja estämään laitteen ylikuumeneminen. Aukkojen ilmavirtausta ei saa estää asettamalla laitetta sängylle, sohvalle, matolle tai muulle vastaavalle pinnalle. Tämä tuote ei sovellu oppoasennukseen, kuten kirjahyllyyn tai telineeseen, ellei riittävää tuuletusta järjestetä ja asennusta suoriteta valmistajan ohjeiden mukaisesti.



**HUOMIO:** Tämä laite käyttää laserjärjestelmää. Laitteen moitteettoman toiminnan takaamiseksi, lue käyttöohje huolellisesti ja säilytä se tulevaa käyttöä varten. Jos laite vaatii huoltoa, ota yhteys valtuutettuun huoltokeskukseen. Muiden kuin tässä oppaassa määriteltujen käytön, säätöjen, tai suorituskykyyn liittyvien toimenpiteiden käyttö voi johtaa vaaralliseen säteilylle altistumiseen. Älä yritä avata koteloa, koska se saattaa johtaa suoraan altistumiseen lasersäteelle.

### Virtajohtoa koskeva VAROITUS

On suositeltavaa yhdistää useimmat laitteet omaan sähköpistorasiansa;

Tällaiseen sähköpistorasiaan ei tule yhdistää muita laitteita eikä jatkojohtoja. Katso lisätietoja käyttöoppaasta. Älä ylikuormita sähköpistorasioita. Ylikuormitetut, irralliset tai vahingoittuneet pistorasiat ja jatkojohdot sekä vahingoittuneet eristeet ovat vaarallisia. Mikä tahansa näistä voi aiheuttaa sähköiskun tai tulipalon. Tarkasta säännöllisesti laitteesi verkkojohto ja jos se näyttää vahingoittuneelta tai huonokuntoiselta, irrota se pistorasiasta, lopeta laitteen käyttö, ja vaihdata verkkojohto uuteen samanlaiseen valtuutetussa huoltokeskuksessa. Suojaa virtajohtoa fyysiseltä ja mekaaniselta rasitukselta siten, ettei sen yli kävellä, tai ettei sitä väännellä, ja ettei se ole puristuksissa esimerkiksi oven välissä. Kiinnitä erityistä huomiota pistokkeisiin, pistorasioihin ja kohtaan, jossa johto lähtee laitteesta. Irrota virtajohto pistorasiasta virtapistokkeesta vetämällä. Asenna laite siten, että virtapistokkeeseen päästään helposti käsiksi.

Tämä laite on varustettu irrotettavalla paristolla tai akulla.

**Pariston tai akun turvallinen poisto laitteesta:** irrota paristo tai akku päinvastaisessa järjestyksessä asennukseen nähden. Vältäaksesi ympäristöhaitat tai vaaran ihmisten tai eläinten terveydelle, toimita käytetty paristo tai akku asianmukaiseen astiaan ongelmajätteen keräyspisteessä. Älä hävitä paristoja tai akkuja kotitalousjätteen tai muun sekajätteen kanssa. Käytä paikallisia, maksuttomia paristojen ja akkujen kierrätysjärjestelmiä. Älä altista paristoja kovalle kuumuudelle, kuten auringonvalolle, avotulelle tai vastaavalle.

**HUOMIO:** laitetta ei saa altistaa vedelle (pisarat tai roiskevesi), eikä sen päälle saa laittaa nesteellä täytettyjä astioita, esimerkiksi maljakoita.

#### Vanhan laitteen hävittäminen



1. Kun tämä yliviivatuun pyöräjäteastian symboli on kiinnitetty tuotteeseen, se tarkoittaa, että tuote noudattaa Euroopan direktiiviä 2002/96/EC.
2. Kaikki sähkö- ja elektroniikkatuotteet on hävitettävä erillään kotitalousjätteestä hallituksen tai paikallisten viranomaisten asettamien erillisten keräyspisteiden kautta.
3. Vanhan laitteen oikea hävittäminen ehkäisee ympäristö- ja terveyshaittoja.
4. Saat lisätietoja vanhan laitteen hävittämisestä ottamalla yhteyttä asuinkuntasi jätehuoltoviranomaiseen, jätehuoltoyritykseen tai laitteen myyneeseen liikkeeseen.

#### Paristojen/akkujen hävittäminen



1. yliviivatuun pyöräjäteastian symbolilla varustetut paristot/akut noudattavat Euroopan direktiiviä 2006/66/EC.
2. Mikäli paristo tai akku sisältää yli 0.0005% elohopeaa, 0.002% kadmiumia tai yli 0.004% lyijyä, tämä symboli voi sisältää näiden kemiallisten aineiden lyhenteet, esimerkiksi elohopea (Hg), kadmium (Cd) tai lyijy (Pb).
3. Kaikki paristot/akut tulee hävittää erikseen kotitalousjätteestä ja ne tulee toimittaa hävitettäväksi valtion tai paikallisten viranomaisten osoittamaan keräyspisteeseen.
4. Vanhan laitteen asianmukainen hävittäminen ehkäisee mahdollisia ympäristöön ja ihmisten ja eläinten terveyteen kohdistuvia haittavaikutuksia.
5. Lisätietoa vanhojen paristojen/akkujen hävittämisestä saat ottamalla yhteyden paikallisiin viranomaisiin, kierrätyskeskukseen tai myymälään, josta ostit laitteen.

# CE 0984

LG Electronics vakuuttaa, että tämä tuote/nämä tuotteet noudattavat olennaisia vaatimuksia ja muita niitä koskevia direktiivien 1999/5/EC, 2004/108/EC, 2006/95/EC, 2009/125/EC ja 2011/65/EU vaatimuksia.

Ota yhteyttä seuraavaan osoitteeseen mikäli haluat kopion vaatimustenmukaisuusvakuutuksesta.

Yhteydenottotiedot koskien tämän tuotteen vaatimustenmukaisuutta:

LG Electronics Inc.

EU Representative, Krijgsman 1,  
1186 DM Amstelveen, Alankomaat

- Huomaa, että tämä EI ole asiakaspalvelun yhteydenottopiste. Halutessasi asiakaspalvelun tietoja, katso takuukorttista tai ota yhteyttä jälleenmyyjään, jolta ostit tämän tuotteen.

Vain sisätiläkäyttöön.

RF Säteilyaltistuslausunto

Tämä laite tulee asentaa ja sitä tulee käyttää niin, että minimietäisyys kehosi ja jäähdityselementin välillä on 20 cm.

## LG Bluetooth -etäkäyttö

Voit ohjata tätä soitinta Bluetooth -yhteyden välityksellä IPhonellasi tai Android -puhelimellasi. Tämän soittimen ja puhelimesi tulee olla Bluetooth -yhteydessä. Vieraile "Apple App Storessa" tai "Google Android Marketissa (Google Play Storessa)". Ja käytä tätä QR-koodia etsiäksesi "LG Bluetooth Remote"-sovellusta. Katso lisätietoa sivulla 24.



(Apple iOS)



(Android OS)

# Sisältö

## 1 Aloitusopas

---

- 2 Turvaohjeet
- 4 LG Bluetooth -etäkäyttö
- 6 Erityistoiminnot
- 6 Lisävarusteet
- 7 Vaatimukset toistettaville tiedostoille
- 8 Kaukosäädin
- 9 Etupaneeli
- 10 Takapaneeli

## 2 Kytkeminen

---

- 11 Kaiutinliitännät
  - 11 - Kaiuttimien kytkeminen laitteeseen
- 11 Antenniliitäntä
- 12 Lisälaiteliitännät
  - 12 - USB-liitäntä
  - 12 - PORT. IN -liitäntä
  - 13 - KUULOKE -liitäntä

## 3 Käyttö

---

- 14 Perustoiminnot
  - 14 - CD USB -toiminnot
  - 14 - Valitsee kansion ja MP3/WMA:n
- 15 Muu käyttö
  - 15 - Ohjelmoitu toisto
  - 15 - MP3/WMA -tiedoston poistaminen
  - 16 - Näyttää tiedoston tiedot
  - 16 - Kytke ääni pois tilapäisesti
  - 16 - DEMO
  - 16 - Automaattinen virran katkaisu
- 16 Radiotoiminnot
- 16 Radionkuuntelu
  - 16 - Huonon FM-signaalin vastaanoton parantaminen
- 17 - Radioasemien esiasettaminen muistiin
- 17 - Kaikkien tallennettujen asemien poistaminen
- 17 - Radioaseman tietojen näyttäminen
- 18 Äänen säätö

- 18 - Äänitilan asetus
- 19 Kellon asetus
- 19 - Soittimen käyttö herätyskellona
- 20 - Uniajastimen asetus
- 20 - Himmennin
- 20 Laajennettu käyttö
  - 20 - Tallennus USB:lle
  - 20 - Änityksen bittinopeuden ja nopeuden valinta
- 22 Langattoman Bluetooth-tekniologian käyttö
  - 22 - Musiikin kuuntelu Bluetooth-laitteesta
- 24 LG Bluetooth Remote -sovelluksen käyttö

## 4 Vianmääritys

---

- 26 Vianmääritys

## 5 Liite

---

- 27 Tavaramerkit ja lisenssit
- 28 Tekniset tiedot
- 29 Huolto
  - 29 - Huomautukset koskien levyjä
  - 29 - Laitteen käsittely

1

2

3

4

5

## Erytistoiminnot

### USB-suoratallennus

Musiikin tallennus USB -laitteeseen.

### Tuloliitäntä kannettavalle laitteelle

Toistaa musiikkia kannettavasta äänilähteestäsi. (MP3, kannettava tietokone, jne.)

### Timer (Ajastin)

Asettaa hälytyksen hälyttämään haluttuun aikaan.

### Bluetooth®

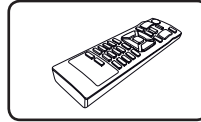
Kuuntelee Bluetooth-laitteeseesi tallennettua musiikkia.

### Ajan synkronointi

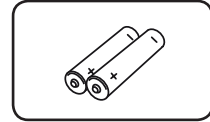
Synkronoi laitteen ajan automaattisesti käyttäen iPod/iPhone tai Bluetooth -laitetta. (LG Bluetooth Remote -sovellus)

## Lisävarusteet

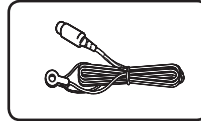
Tarkista laitteen mukana tulevat lisävarusteet



Kaukosäädin (1)



Paristo (2)



FM-antenni (1)

# Vaatimukset toistettaville tiedostoille

## MP3/WMA-musiikkitiedostojen vaatimukset

MP3/ WMA-tiedoston yhteensopivuusrajoitukset tämän yksikön kanssa ovat:

- Näytteenottotaajuus: alueella 8 - 48kHz (MP3), alueella 8 - 48kHz(WMA)
- Bittinopeus: 8 - 320 kb/s (MP3), 40 - 192 kb/s (WMA)
- Suurin tiedostomäärä : alle 999
- Tiedostopäätteet : “.mp3”/ “.wma”
- CD-ROM tiedostoformaatti : ISO9660/ JOLIET
- Alustettaessa uudelleenkirjoitettavia levyjä levyformaattiasetuksiksi on valittava [Mastered], jotta se toimisi LG-soittimissa. Jos levyformaattiasetuksiksi valitaan Live File System, levyä ei voi käyttää LG-soittimissa. (Mastered/ Live File-tiedostojärjestelmä : Windows Vistan tiedostojärjestelmä)

## Yhteensopivat USB-laitteet

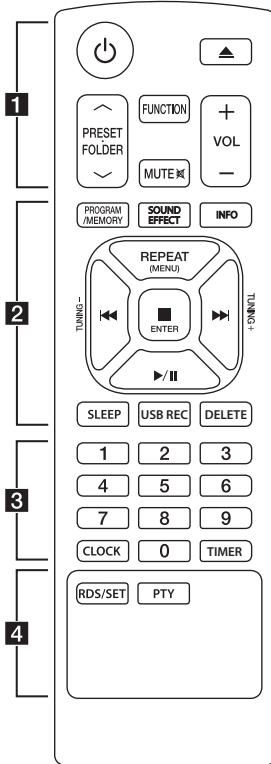
- MP3-soitin: Flash-tyyppiset MP3-soittimet.
- USB muistitikku: laitteet, jotka tukevat versiota USB2.0 tai USB1.1.
- Tämä laite ei tue kaikkia USB-laitteita.

## USB-laitevaatimukset

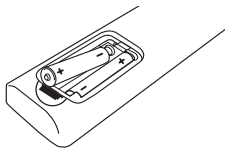
- Laite ei tue USB-laitteita, jotka vaativat lisäohjelmien asentamista niitä asennettaessa.
- Älä irrota USB-laitetta sen ollessa käytössä.
- Suuren tallennuskapasiteetin omaavien USB-laitteiden valmistelu voi viedä useita minuutteja.
- Kaikki tiedostot kannattaa varmuuskopioida niiden häviämisen varalta.
- Laite ei tunnista siihen USB-jatkojohdon tai USB-keskittimen kautta kytkettyjä USB-laitteita.
- Laite ei tue NTFS-tiedostojärjestelmää. (Laite tukee vain FAT(16/ 32)-tiedostojärjestelmää.)
- Tämä laite ei tue laitteita, joiden sisältämien tiedostojen kokonaismäärä on suurempi kuin 1000.
- Laite ei tue ulkoisia kovalevyjä, kortinlukijoita, lukittuja laitteita tai kovalevytyyppisiä USB-laitteita tai matkapuhelimia.
- Laitetta ei voi kytkeä tietokoneeseen USB-portin kautta. Laitetta ei voi käyttää tallennuslaitteena.
- Jotkut USB-laitteet eivät ehkä toimi tämän soittimen kanssa.

# Kaukosäädin

1  
Aloitusopas



## Pariston asennus



Avaa kaukosäätimen pohjassa olevan paristokotelon kansi ja aseta sinne kaksi R03 AAA-paristoa niin, että + ja - napaisuudet vastaavat toisiaan.

..... 1 .....

**⏻ (Virta):** Kytkee laitteen PÄÄLLE tai POIS PÄÄLTÄ.

**▲ (Avaa/Sulje):** Poistaa levyn levypesästä.

**PRESET FOLDER ▲/▼ :**

- Hakee MP3/WMA- tiedostojen kansion. Kun soitetaan CD:tä/USB:tä, jossa on useissa kansioissa olevia MP3/WMA-tiedostoja, paina **PRESET FOLDER ▲/▼** valitaksesi kansion, jonka haluat toistaa.

- Valitsee radioaseman esiasetetun numeron.

**FUNCTION:** Valitsee toiminnon ja tulolähteen.

**MUTE ** : Mykistää äänen.

**VOL +/-** : säätää kaiuttimien äänenvoimakkuutta

..... 2 .....

**PROGRAM/MEMORY :**

- Stores radio stations.
- Luo haluamasi soittolistan.

**SOUND EFFECT :** valitsee äänikuvan.

**INFO :** Näkee musiikkitietosi. MP3-tiedostot sisältävät yleensä ID3-tunnisteen. Tunniste antaa nimi-, artisti-, albumi- tai aikatiedot.

**REPEAT (MENU) :** Kuuntelee raidat/tiedostot toistuvasti tai satunnaisesti.

**◀◀/▶▶ (ohitus/haku) :**

- Pikaohitus taaksepäin tai eteenpäin.
- Raidan/tiedoston tietyn kohdan etsiminen.

**TUNING -/+ :**

Valitsee radioasemat.

**■ENTER :**

- Pysäyttää toiston tai tallennuksen.
- Peruuttaa DELETE (POISTA)-toiminnon.
- Vahvistaa kellon ja hälytyksen asetukset.

**▶/|| (Toista/Keskeytä) :**

- Käynnistää tai pysäyttää toiston.
- Käynnistää tai pysäyttää toiston.

**SLEEP :** Asettaa laitteen virran katkeamaan automaattisesti tietyn ajan kuluttua.(Himmennin: näytön kirkkaus himmenee puoleen.)

**USB REC :** aloittaa tallennuksen

**DELETE :** poistaa MP3/WMA / tiedostoja. (vain USB)

..... 3 .....

**Numeronäppäimet 0-9 :**

Valitsee numeroidut raidat, tiedostot, tai esiasetetut numerot.

**CLOCK :** Asettaa kellon ja tarkistaa ajan.

**TIMER :** Käyttää soitintasi herätyskellona.

..... 4 .....

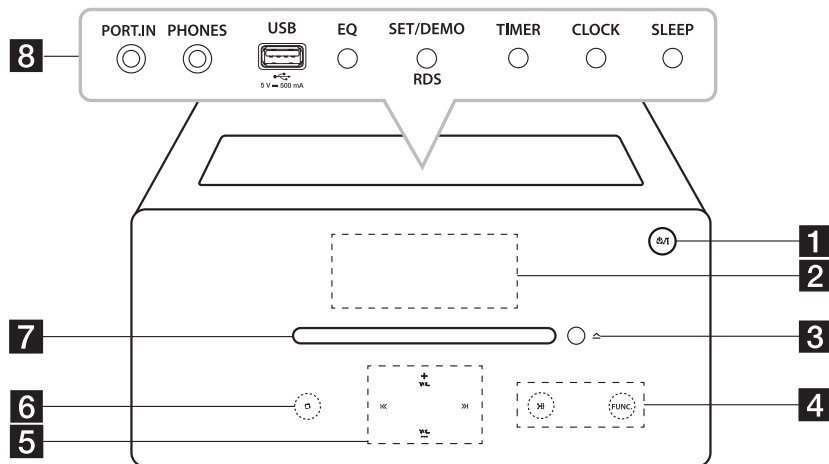
**RDS/SET :**

- RDS (Radiodatajärjestelmä)
- Vahvistaa kellon ja hälytyksen asetukset.

**PTY :** Hakee radioasemia radion tyypin mukaan.



## Etupaneeli



1

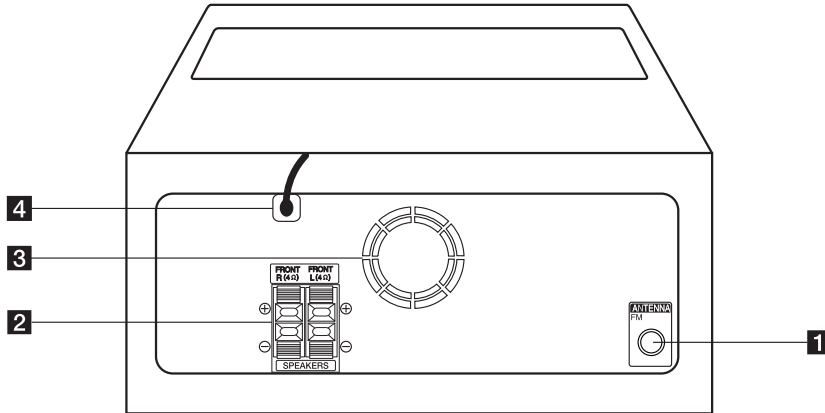
Aloitusopas

- 1** (Virta)  
Kytkee laitteen PÄÄLLE tai POIS PÄÄLTÄ.
  - 2** Näyttöikkuna
  - 3** (Lisää/Poista)  
Levyn asetus tai vapautus.
  - 4** (Toista/Keskeytä)  
- Aloittaa ja keskeyttää toiston.  
- Valitsee Stereo/Mono -toiston.  
**FUNC.**  
Valitsee toiminnon ja tulolähteen.
  - 5** (ohitus/haku)  
- Hakee eteen- tai taaksepäin.  
- Siirtyy edelliselle / seuraavalle raidalle / tiedostoon.  
**VOL.+/-**  
Säätää äänenvoimakkuutta.
  - 6** (Pysäytä)  
- Pysäyttää toiston tai tallennuksen.  
- Peruuttaa DELETE (POISTA) -toiminnon.
  - 4** Levyasema  
lataa levyn.
  - 8** **PORT.IN**  
Kuuntelee musiikkia kannettavasta laitteestasi.
  - PHONES**  
Kuuntelee musiikkia kuulokeillasi. (3,5 mm)
  - USB portti  
Toistaa ja tallentaa äänitiedostoja kytkemällä USB-laitteen.
  - EQ**  
valitsee äänikuvan.
  - SET/DEMO/RDS**  
- Vahvistaa valinnan.  
- Havainnollistaa kutakin toimintoa.  
- RDS (Radio Data System)
  - TIMER**  
Käyttää soitintasi herätyskellona.
  - CLOCK**  
Asettaa kellon ja tarkistaa ajan.
  - SLEEP**  
Asettaa laitteen virran katkeamaan automaattisesti tietyn ajan kuluttua. (Himmennin: näytön kirkkaus himmenee puoleen.)
- Käytä yläpuolen painikkeita avaamisen kannen jälkeen.

## Takapaneeli

1

Aloitusopas



- 1** **ANTENNA FM**  
FM antenniliitäntä.
- 2** **SPEAKERS** -terminaali (R/L)
- 3** Tuuletin
- 4** Verkkojohto

### ! Huomio

Varotoimet käytettäessä hipaisunäppäimiä.

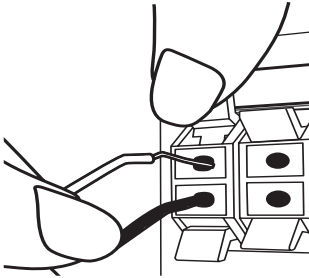
- Käytä hipaisunäppäimiä puhtain ja kuivin käsin.
  - Pyyhi kosteus pois hipaisupainikkeilta kosteassa ympäristössä ennen käyttöä.
- Älä paina hipaisupainikkeita voimalla saadaksesi ne toimimaan.
  - Jos käytät liikaa voimaa, hipaisunäppäinten anturi voi vaurioitua.
- Kosketa kevyesti haluamasi toiminnon näppäintä käyttääksesi kyseistä toimintoa oikein.
- Älä anna minkään sähköä johtavan materiaalin, esimerkiksi metalliesineiden jne. koskettaa hipaisunäppäimiä. Se voi aiheuttaa toimintahäiriöitä.

## Kaiutinliitännät

### Kaiuttimien kytkeminen laitteeseen

Liitä kaiuttimien johdot laitteeseen painamalla muovista uloketta, jolloin liitäntä avautuu. Aseta johto paikalleen ja vapauta uloke.

Liitä jokaisen johdon musta pää – (miinus) -merkittyyn liitäntään ja toinen johdon pää + (plus) -merkittyyn liitäntään.



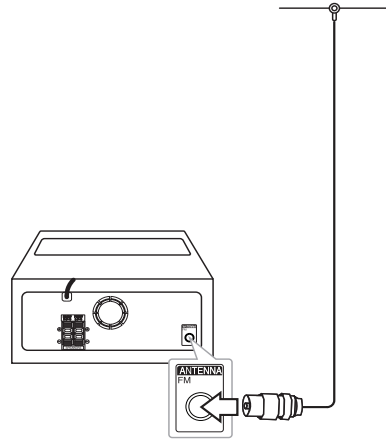
#### ! Huomio

Kaiuttimet sisältävät magneettisia osia. Tämä voi aiheuttaa värinäitä TV- tai PC-näytöllä. Sijoita kaiuttimet riittävän etäälle TV- tai PC-näytöstä.

Väri	Kohta
Punainen	Etuoikea
valkoinen	Etvasen

## Antenniliitäntä

Yhdistä FM-lanka-antenni ANTENNA FM -liittimeen.



#### ! Huomaa

Varmista, että olet avannut FM-antennin kokonaan.

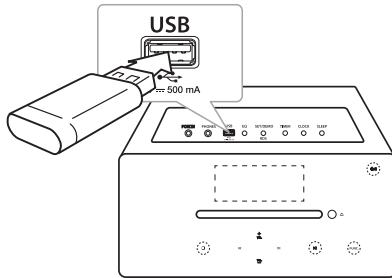
2

Kytkeminen

## Lisälaiteliitännät

### USB-liitäntä

Liitä USB-laitteen (tai MP3 soitin jne.) portti tämän laitteen etupaneelissa sijaitsevaan USB-liitäntään.



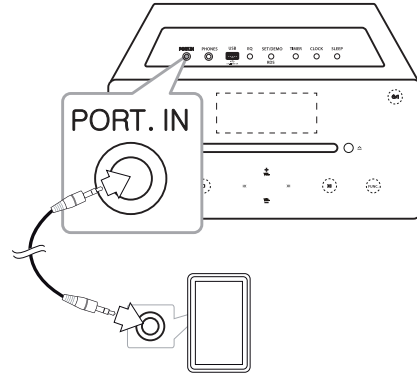
#### ! Huomaa

USB-laitteen irrottaminen soittimesta

1. Valitse toinen toiminto / tai paina **ENTER** tai **□** kaksi kertaa peräkkäin.
2. Irrota USB-laite soittimesta.

### PORT. IN -liitäntä

Voit kuunnella musiikkia tämän laitteen avulla monenlaisista ulkoisista laitteista. (Kannettavien laitteiden vaatimaa kaapelia ei toimiteta tämän laitteen mukana)



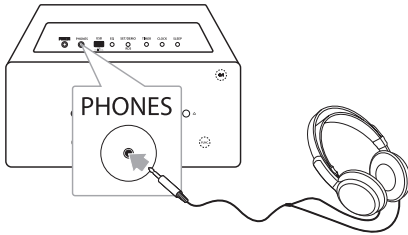
1. Yhdistä ulkoinen lähde laitteen **PORT. IN** -liittimeen.
2. Kytke virta päälle painamalla painiketta **⏻** tai **⏻/I**.
3. Valitse **PORTABLE**-toiminto painamalla painiketta **FUNCTION** tai **FUNC.**
4. Käynnistä ulkoinen laite ja aloita musiikkitoisto.

2

Kytkeminen

## KUULOKE -liitäntä

Kytke stereokuulokkeet (Ø 3,5 mm kuulokepistoke) PHONES -liittimeen kuunnellaksesi musiikkia yksin. (Kuulokkeita ei toimiteta tämän laitteen lisävarusteena.)



### ! Huomaa

Soittimen kaiuttimet vaimenevat kokonaan, kun kuulokkeet liitetään PHONES-liitäntään.

## Perustoiminnot

### CD USB -toiminnot

1. Laita levy laitteeseen painamalla **▲** tai liitä USB-laite USB-porttiin
2. Valitse CD tai USB -toiminto painamalla kaukosäätimen **FUNCTION** tai laitteen **FUNC.**-painiketta .
3. Valitse haluamasi raita/tiedosto kaukosäätimen **◀◀/▶▶**-painikkeilla tai laitteen **◀◀/▶▶**-painikkeilla.

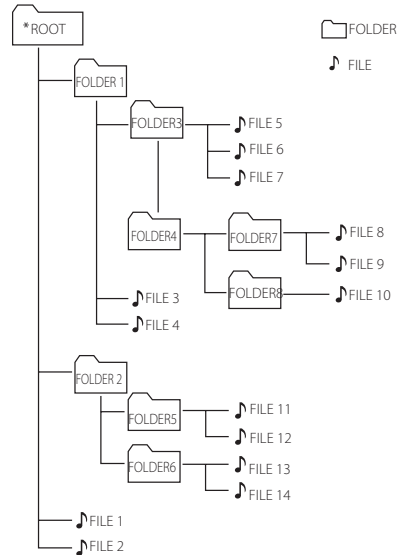
Toiminto	Tee näin
Pysäytä	Paina <b>■ENTER</b> tai <b>□</b> .
Toisto	Paina <b>▶/  </b> tai <b>&gt;  </b> .
Tauko	Paina toiston aikana painiketta <b>▶/  </b> tai <b>&gt;  </b> .
Siirry edelliselle/seuraavalle raidalle/tiedostoon.	Paina toiston aikana <b>▶▶</b> tai <b>&gt;&gt; </b> päästäksesi seuraavalle raidalle/tiedostoon. Jos toisto on jatkunut alle 2 sekuntia, paina <b>◀◀</b> tai <b> ◀◀</b> päästäksesi edelliselle raidalle / tiedostoon. Jos toisto on jatkunut yli 3 sekuntia, paina <b>◀◀</b> tai <b> ◀◀</b> päästäksesi raidan/tiedoston alkuun.
Tietyn kohdan etsiminen raidalla/tiedostossa	Paina ja pidä <b>◀◀/▶▶</b> tai <b> ◀◀/▶▶ </b> -painiketta painettuna toiston aikana ja vapauta se kuunnellaksesi haluamaasi kohta.
Kansion tietyn kohdan etsiminen	Paina kaukosäätimen <b>PRESET-FOLDER ▲/▼</b> -painiketta.
Uudelleentoisto tai satunnaistoisto.	Paina kaukosäätimen <b>REPEAT(MENU)</b> -näppäintä, näyttö vaihtuu seuraavassa järjestyksessä: RPT1 -> RPT DIR (vain MP3/WMA) -> RPT ALL -> RANDOM -> OFF

### Valitsee kansion ja MP3/WMA:n

1. Paina kaukosäätimen **PRESET-FOLDER ▲/▼** toistuvasti, kunnes haluttu kansio näkyy.
2. Paina **▶/||** toistaaksesi. Kansion ensimmäinen tiedosto toistetaan. (Jos valitset haluamasi kansion toiston aikana, tämä vaihe ei ole tarpeen.)

#### ! Huomaa

- USB-kansiot/tiedostot tunnistetaan alla olevan mukaan



- Mikäli kansiossa ei ole tiedostoja, kansio ei tule näkyviin
- Kansiot esitetään seuraavassa järjestyksessä; ROOT → FOLDER1 → FOLDER3 → FOLDER7 → FOLDER8 → FOLDER5 → FOLDER6
- Tiedostot toistetaan alkaen **♪** tiedosto Nro.1 - **♪** tiedosto Nro.14 yksi kerrallaan.
- Kansiot ja tiedostot tullaan esittämään äänitysjärjestyksessä ja voidaan esittää eri tavoin äänitysolosuhteiden mukaan.
- \*ROOT: Ensimmäistä ruutua, jonka näet tietokoneen tunnistamassa USB:n kutsutaan nimellä "ROOT(JUURI)"
- DTS:ää ei tueta. Jos kyseessä DTS-ääniformaatti, ääntä ei kuulu.

## Muu käyttö

### Ohjelmoitu toisto

Ohjelmatoiminto sallii sinun tallentaa suosikkiraitojasi/tiedostojasi miltä tahansa levyltä tai USB-laitteelta.

Ohjelma voi sisältää 20 raitaa/tiedostoa.

1. Syötä CD-levy tai liitä USB-laitteesi ja odota latautumista.
2. Paina kaukosäätimen **PROGRAM/MEMORY** painiketta pysäytystilassa.
3. Paina painiketta **◀◀/▶▶** tai **◀◀/▶▶** valitaksesi seuraavan raidan/tiedoston.
4. Tallenna ja valitse seuraava raita painamalla uudestaan **PROGRAM/MEMORY**.
5. Paina painiketta **▶/||** tai **>||** toistaaksesi ohjelmoidut musiikkiraidat/tiedostot.
6. Voit poistaa valinnan painalla ja pitämällä **■ENTER** tai **□**.



#### Huomaa

Myös soitto-ohjelmat poistetaan, kun levy tai USB-laite poistetaan, laitteen virta katkaistaan tai toiminto vaihdetaan muuksi.

### MP3/WMA -tiedoston poistaminen

Voit poistaa tiedoston tai kansion, tai alustaa kaukosäätimen **DELETE** -painiketta painamalla. Tämä toiminto on käytettävissä vain pysäytystilan aikana. (vain USB)

1. -Valitse tiedosto, jonka haluat poistaa painamalla **◀◀/▶▶** tai **◀◀/▶▶**. Ja paina **DELETE**.

-Valitse kansio, jonka haluat poistaa painamalla kaukosäätimen **PRESET-FOLDER ^/V**. Ja paina **DELETE**.

-Paina ja pidä painettuna **DELETE**-painiketta alustaaksesi USB-laitteesi.

Tai

Paina toistuvasti **DELETE** etsiessäsi tiedostoa.

Näyttöruutu muuttuu seuraavassa järjestyksessä.

- DEL FILE? : Poistaa tiedoston
- DEL FOLDER : Poistaa hakemiston
- FORMAT? : Alustaa USB:n

2. Jos haluat poistaa tiedoston/kansion tai alustaa, paina **▶/||** tai **>||**.
3. Jos haluat poistaa tähänhetkisestä tilasta, paina painiketta **■ENTER** tai **□**.



#### Huomio

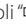

- Älä irrota USB-laitetta käytön aikana. (toisto, poista, jne.)
- Säännöllinen varmuuskopiointi on suositeltavaa tietojen häviämisen välttämiseksi.
- Poisto ei ole käytettävissä kaikissa USB-muistin toimintatiloissa. (lukitus, jne.)

## Näyttää tiedoston tiedot

Soittaessasi tiedostotiedot sisältävää MP3-tiedostoa voit näyttää tiedot painamalla **INFO** -painiketta.

## Kytke ääni pois tilapäisesti

Paina kaukosäätimen **MUTE**  -näppäintä äänen mykistämiseksi.

Voit mykistää äänen voidaksesi esimerkiksi vastata puhelimeen. Mykistys-symboli  ilmestyy näyttöön. Peruuttaaksesi mykistystoiminnon, paina uudelleen **MUTE**  tai säädä äänenvoimakkuutta painamalla **VOL+/-**.

## DEMO

Paina laitteen **SET/DEMO/RDS** painiketta kerranvirta pois tilassa. Yksikkö kytkeytyy päälle ja näyttää kutakin toimintoa näyttöikkunassa. Voit peruuttaa DEMO-toiminnon painamalla **SET/DEMO/RDS** -painiketta uudelleen.

## Automaattinen virran katkaisu

Tämä yksikkö kytkee itsensä pois päältä sähkönkulutuksen pienentämiseksi mikäli pääyksikköä ei ole kytketty ulkoiseen laitteeseen, eikä ole ollut käytössä 25 minuuttiin. Tämä laite tekee saman kuuden tunnin päästä siitä, kun pääyksikkö on liitetty toiseen laitteeseen analogista liitintä käyttäen.

## Radiotoiminnot

### Radionkuuntelu

1. Paina **FUNCTION** tai **FUNC.** -painiketta, kunnes FM ilmestyy näyttöikkunaan. Viimeksi vastaanotettu asema virittyy.
2. Automaattinen viritys: Paina ja pidä kaukosäätimen **TUNING -/+** painettuna noin 2 sekuntia, kunnes taajuusnäyttö alkaa vaihtua, ja vapautuu. Haku loppuu, kun laite virittää aseman. Manuaalinen viritys : Paina **TUNING -/+** toistuvasti.
3. Säädä äänenvoimakkuutta **VOL+/-** -näppäimiä painamalla.

### Huonon FM-signaalin vastaanoton parantaminen

Paina **▶/||** tai **>||**. Tämä vaihtaa viritimen stereotoistosta mono-asentoon. Näin vastaanoton laatu paranee entisestään.



## Radioasemien esiasettaminen muistiin

Voit esiasettaa 50 FM -asemaa. Ennen kuin virität radiokanavaa, muista vähentää äänenvoimakkuutta.

1. Paina **FUNCTION** tai **FUNC.** -painiketta, kunnes FM ilmestyy näyttöikkunaan.
2. Valitse haluttu taajuus **TUNING +/-** -painikkeita painaen.
3. Paina kaukosäätimen **PROGRAM/MEMORY** -painiketta. Asetettu numero vilkkuu näyttöikkunassa.
4. Paina kaukosäätimen **PRESET FOLDER ^/V** -painiketta ja valitse haluamasi esiasetusnumero.
5. Paina **PROGRAM/MEMORY**. Asema on tallennettu.
6. Toista toimenpiteet 2 – 5 tallentaaksesi muut kanavat.
7. Kun haluat kuunnella esiasetettua asemaa, paina **PRESET FOLDER ^/V**.

## Kaikkien tallennettujen asemien poistaminen

1. Paina kaukosäätimen **PROGRAM/MEMORY** -painiketta kaksi sekuntia. "ERASEALL" vilkkuu näyttöikkunassa.
2. Paina **PROGRAM/MEMORY**-painiketta pyyhkiäksesi pois kaikki tallennetut radioasemat.

## Radioaseman tietojen näyttäminen

FM-viritimessä on RDS-ominaisuus (Radio Data System). Se näyttää tietoja kuunneltavasta radioasemasta. Paina toistuvasti kaukosäätimen **RDS/SET** -painiketta selataksesi eri tietotyyppjejä. :

<b>PS</b>	(Ohjelmalvelun nimi) Kanavan nimi näkyy näytössä
<b>PTY</b>	(Ohjelmatyypin tunnistus) ohjelmatyypin nimi (esim. Jazz tai News) ilmestyy näyttöön.
<b>RT</b>	(Radioteksti) Tekstiviesti sisältää erikoistietoa lähetettävästä asemasta. Tämä teksti voi rullata näytöllä. (kanavan aika)
<b>CT</b>	Tämä näyttää aseman lähettämän kellonajan ja päivämäärän.

Kun painat **RDS/SET**, voit etsiä radioasemia ohjelmatyypeittäin jaoteltuina. Näytöllä näkyy viimeisin käytetty ohjelmatyypin nimi (PTY). Voit valita ohjelmatyypin painamalla toistuvasti **PTY** -näppäintä. Paina ja pidä painettuna **TUNING +/-**. Viritin hakee asemia automaattisesti. Kun asema löytyy, haku pysähtyy.

## Äänen säätö

### Äänitilan asetus

Tässä järjestelmässä on useita esiasettuja äänikenttiä. Voit valita halutun äänitilan käyttämällä **SOUND EFFECT** tai **EQ** -painiketta.

Taajuuskorjaimen asetukset voivat olla erilaisia äänilähteen ja vaikutelman mukaan.

3

Käyttö

Näytössä	Kuvaus
NATURAL	Voit nauttia miellyttävästä luonnollisesta äänestä.
AUTO EQ:	Asettaa taajuuskorjaimen äänitilaan, joka vastaa MP3 ID3-tagien sisältämiä laulutiedostojen tyylilajeja.
POP CLASSIC JAZZ ROCK	Tämä ohjelma antaa äänelle tempaavan tunnun antaen vaikutelman elävästä rock-, pop-, jazz- tai klassisen musiikin konsertista.
MP3 -- OPT	Tämä toiminto on optimoitu pakattuja MP3-tiedostoja varten. Parantaa diskanttiaäntä.
BASS BLAST (BASS)	Tehostaa diskantti-, basso- ja surround -ääniä.
LOUDNESS	Parantaa basso- ja diskanttiaäniä.
BYPASS	Voit nauttia äänestä ilman taajuuskorjainta.

#### ! Huomaa

Voit joutua nollaamaan äänitilan äänilähteen vaihdon jälkeen, joskus jopa ääniraidan/ tiedoston vaihtamisen jälkeen.

## Kellon asetus

Kello voidaan asettaa kolmella tavalla.

- **Kellon asetus yhdistämällä BT-sovellus.**

Aseta haluamasi aika Bluetooth-laitteella ja yhdistä Bluetooth-laite soittimeesi BT-sovelluksella. Sen jälkeen näyttöikkunan kellon asetus synkronoituu automaattisesti Bluetooth-laitteesta.

- **Kellonajan asettaminen painikkeita painamalla**

1. Käynnistä laite.
2. Paina ja pidä **CLOCK**.
3. Valitse aikatila painamalla **◀◀/▶▶** -painiketta.
  - 12:00 (Ap.- ja Ip.- näyttö) tai 0:00 (24 tunnin näyttö)
4. Paina **RDS/SET** tai **SET/DEMO/RDS** valintasi vahvistamiseksi.
5. Valitse tunnit painamalla **◀◀/▶▶**.
6. Paina **RDS/SET** tai **SET/DEMO/RDS**.
7. Valitse minuutit painamalla **◀◀/▶▶**.
8. Paina **RDS/SET** tai **SET/DEMO/RDS**.
9. Jos haluat nollata kellon, paina **CLOCK**. Ja toista vaiheet 3-8.

## Soittimen käyttö herätyskellona

1. Käynnistä laite.
2. Paina ja pidä painettuna kaukosäätimen **TIMER** -painiketta asettaaksesi hälytyksen.
3. Herätyskellon äänilähteet alkavat vilkkua. Valitse haluamasi äänilähde (äänilähteiden vilkkuessa) painamalla **RDS/SET** tai **SET/DEMO/RDS** haluamasi äänilähteen kohdalla.
4. "ON TIME" vilkkuu ruudulla. Tämä on aika jolloin laite käynnistää itsensä. Paina **◀◀/▶▶** vaihtaaksesi tunnit ja minuutit ja paina **RDS/SET** tai **SET/DEMO/RDS** tallentaaksesi.
5. "OFF TIME" vilkkuu ruudulla. Tämä on aika jolloin laite sammuttaa itsensä. Paina **◀◀/▶▶** vaihtaaksesi tunnit ja minuutit ja paina **RDS/SET** tai **SET/DEMO/RDS** tallentaaksesi.
6. Äänenvoimakkuuden asetus vilkkuu ruudulla. Paina **◀◀/▶▶** -painiketta muuttaaksesi äänenvoimakkuutta ja paina **RDS/SET** tai **SET/DEMO/RDS** tallentaaksesi.
7. Paina **TIMER** tarkistaaksesi hälytyksen tiedot.
8. Jos haluat nollata kellon, paina **TIMER**. Ja toista vaiheet 3-6.

### ! Huomaa

- Jos irrotat verkkopistokkeen pistorasiasta, asettamasi kellon asetukset eivät tallennu.
- Jos synkronoit laitteen kellon Bluetooth -laitteesi avulla BT-sovellusta käyttäen, voit asettaa joko 12 tunnin (esim. PM 11:00) tai 24 tunnin järjestelmän (esim. 23:00). (Vain Android O/S)
- Jos asetat kellon, voit tarkistaa ajan painamalla **CLOCK**, vaikka laite on sammutettu.
- Jos asetat kellon ja hälytyksen, voit tarkistaa asetustiedot painamalla **TIMER** -painiketta, vaikka laite on sammutettu. Sen jälkeen tämä toiminto toimii joka päivä.
- Hälytystoiminto toimii vain yksikön ollessa pois päältä.
- Kun hälytysääni kuuluu, voit sulkea hälytyksen painamalla **⏻** tai **⏻**.

## Uniajastimen asetus

Paina toistuvasti painiketta **SLEEP** ja valitse viiveaika 10 ja 180 minuutin väliltä. Viiveajan jälkeen laite sammuu. (Näet valinnan seuraavassa järjestyksessä: 180 -> 150 -> 120 -> 90 -> 80 -> 70 -> 60 -> 50 -> 40 -> 30 -> 20 -> 10)

Peruuta uniajastin painamalla toistuvasti **SLEEP** kunnes näyttöikkuna kirkastuu.

### ! Huomaa

- Paina SLEEP-painiketta. Jäljellä oleva aika näkyy näyttöikkunassa.
- Unitila toimii himmennystoiminnon jälkeen.

## Himmennin

Paina kerran painiketta **SLEEP**. Näyttöikkunan kirkkaus putoaa puoleen. Peruuttaaksesi sen, paina **SLEEP** -painiketta toistuvasti kunnes näyttöruutu kirkastuu.

3

Käyttö

## Laajennettu käyttö

### Tallennus USB:lle

1. Kytke USB-laite soittimeen.
2. Valitse toiminto painamalla **FUNCTION** tai **FUNC**.

Yksi Yksi raita/tiedosto äänitys - Voit äänittää yhtä raitaa/tiedostoa USB :lle minkä tahansa tiedoston toiston aikana.

Kaikki raidat/tiedostot äänitys - Voit äänittää raidat/tiedostot USB:lle pysäytystilassa.

Ohjelmuuttelon äänitys - Tehtyäsi ohjelmuuttelon, voit tallentaa sen USB:lle. (Katso sivu 15)

3. Aloita äänitys painamalla kaukosäätimen **USB REC** -painiketta.
4. Lopeta äänitys painamalla **ENTER**.

### Äänityksen keskeytys

Paina **USB REC**-painiketta äänityksen aikana keskeyttääksesi äänityksen. Voit jatkaa äänitystä painamalla uudelleen samaa näppäintä. (Vain radio/kannettava toiminta)

### Äänityksen bittinopeuden ja nopeuden valinta

1. Paina **USB REC** pidempään kuin 3 sekuntia.
2. Käytä **◀◀/▶▶** -painiketta bittinopeuden valitsemiseksi.
3. Paina uudelleen **USB REC** äänitysnopeuden valitsemiseksi.
4. Paina **◀◀/▶▶** äänitysnopeuden valitsemiseksi. (Vain CD-toiminto)

#### X1 SPEED

- Voit kuunnella musiikkia äänityksen aikana. (Vain CD audio)

#### X2 SPEED

- Voit vain äänittää, et kuunnella.

5. Paina **USB REC** päättääksesi asetukset.



# Langattoman Bluetooth-tekniologian käyttö

## Tietoa Bluetoothista

**Bluetooth®** on lyhyiden välimatkojen langaton viestintäteknikka.

Käyttöalue on enintään 10 metriä.

(Ääni voi keskeytyä, jos yhteys häiriintyy muiden elektronisten aaltojen vaikutuksesta tai jos liität Bluetooth-laitteita muissa huoneissa.)

Liittämisestä yksittäisiin laitteisiin langattomalla

**Bluetooth®**-tekniikalla ei aiheudu kuluja. Langatonta **Bluetooth®**-tekniologiaa käyttävää matkapuhelinta voidaan ohjata Cascadin kautta, jos yhteys on muodostettu langattomalla **Bluetooth®**-tekniologialla.

Käytettävissä ovat: matkapuhelin, MP3, kannettava tietokone, PDA.

## Bluetooth-profiilit

Langattoman Bluetooth-tekniologian hyödyntämiseksi laitteiden tulkittava tiettyjä profileja. Tämä laite on yhteensopiva seuraavien profiilien kanssa.

A2DP (Advanced Audio Distribution Profile)

## Musiikin kuuntelu Bluetooth-laitteesta

Varmista ennen paritusta, että Bluetooth-laitteesi Bluetooth-toiminto on päällä. Lisätietoja on Bluetooth-laitteen käyttöoppaassa. Kun paritus on tehty, sitä ei tarvitse tehdä uudelleen.

1. Valitse Bluetooth-toiminto kaukosäätimen **FUNCTION** tai laitteen **FUNC.** -painikkeen avulla. "BT READY" appears in the display window.
2. Käytä Bluetooth -laitetta ja suorita paritus. Haettaessa tätä laitetta Bluetooth-laitteella, laitelistaus näkyy Bluetooth-laitteen näytöllä Bluetooth-laitteen tyyppistä riippuen. Laitteesi näkyy ulospäin tunnuksella "LG MICRO(XX:XX)".

### ! Huomaa

XX:XX tarkoittaa BT-osoitteen neljää viimeistä numeroa. Esimerkiksi, jos laitteesi BT -osoite on 9C:02:98:4A:F7:08, näkyy Bluetooth-laitteessasi "LG MICRO (F7:08)".

3. Syötä PIN-koodi.  
PIN-koodi: 0000
4. Kun tämä laite on onnistuneesti yhdistetty Bluetooth-laitteeseesi, "BT CONN" ja "BT PAIR" tulevat näyttöön.

### ! Huomaa

Joillain laitteilla on erilaiset yhdistämistavat, mikä johtuu Bluetooth laitteen tyyppistä.

5. Musiikin kuunteleminen.  
Voit toistaa tallennettua musiikkia Bluetooth-laitteella, katso Bluetooth-laitteesi käyttöoppaasta. Bluetoothin äänenvoimakkuus mukautetaan Bluetooth laitteesi äänenvoimakkuuden mukaan.

### ! Huomaa

- Päälaitteen ääni saattaa vääristyä, jos nostat Bluetooth-laitteen äänenvoimakkuutta yli kahteen kolmannekseen maksimista.
- Bluetooth-toimintoa käyttäessäsi säädä bluetooth-laitteen äänenvoimakkuus sopivalle kuuntelutasolle.

**! Huomaa**

- Kun olet löytänyt tämän laitteen Bluetooth-laitteellasi, kytke Bluetooth-laite tähän laitteeseen. Soita sen jälkeen valitsemasi tiedosto.
- Ääni voi häiriintyä, jos muut sähköaallot häiritsevät yhteyttä.
- Et voi ohjata Bluetooth-laitetta tällä laitteella.
- Paritus on rajoitettu yhteen Bluetooth-laitteeseen yksikköä kohden. Monen laitteen paritusta ei tueta.
- Vaikka Bluetooth-laitteen ja tämän laitteen etäisyys on vähemmän kuin 10 metriä, Bluetooth-laitetta ei voida yhdistää, jos tiellä on esteitä.
- Et ehkä voi käyttää Bluetooth-toimintoa kaikkien laitteiden yhteydessä, mikä johtuu laitteistotyypeistä.
- Voit nauttia langattomasta järjestelmästä käyttäen puhelinta, MP3-laitetta, kannettavaa tietokonetta jne.
- Kun Bluetoothia ei ole yhdistetty, näyttöikkunassa on teksti "BT READY".
- Jotkin sähkölaitteet, esimerkiksi lääketieteelliset laitteet, mikroaaltouunit tai langattomat LAN-laitteet, käyttävät samaa taajuutta. Tällöin yhteys katkeaa.
- Kun joku seisoo Bluetooth-laitteen ja soittimen välissä ja estää signaalien kulkemisen, yhteys katkeaa.
- Bluetooth-laitteen ja soittimesi välisen etäisyyden kasvaessa yli oletetun äänenlaatu alkaa heikentyä. Yhteys katkeaa, kun väli Bluetooth-laitteen ja soittimesi välillä kasvaa Bluetoothin toiminta-aluetta suuremmaksi.
- Yhteys langatonta Bluetooth-tekniikkaa käyttävään laitteeseen katkeaa, jos sammutat pääyksikön virran tai siirät laitteen yli 10 metrin etäisyydelle pääyksiköstä.
- Jos Bluetooth-laitteen yhteys katkeaa, sinun tulee yhdistää Bluetooth-laite yksikköösi uudelleen.

## LG Bluetooth Remote -sovelluksen käyttö

### LG Bluetooth Remote -sovelluksesta

LG Bluetooth Remote -sovellus antaa joukon uusia ominaisuuksia laitteeseesi. Jotta voisit nauttia useammista ominaisuuksista, suosittelemme sinua lataamaan ja asentamaan ilmaisen "LG Bluetooth Remote" -sovelluksen.

### Asenna "LG Bluetooth Remote" -sovellus "Apple App Store" tai "Google Android Market(Google Play Store)" välityksellä

1. Napsauta Apple App Store -kuvaketta tai Google Android Market(Google Play Store) -kuvaketta.
2. Syötä "LG Bluetooth Remote" hakupalkissa ja hae se.
3. Etsi ja napsauta "LG Bluetooth Remote" hakutulosten listassa aloittaaksesi Bluetooth-sovelluksen latauksen.
4. Napsauta kuvaketta asentaaksesi
5. Napsauta kuvaketta ladataksesi

#### ! Huomaa

- Varmista että päälle kytketty Bluetooth-laitteesi on yhdistetty Internetiin.
- Varmista että päälle kytketty Bluetooth-laitteesi on varustettu "Apple App Store" tai "Google Android Market (Google Play Store)" -sovelluksilla.

### Asenna " LG Bluetooth Remote app" käyttämällä QR-koodia

1. Asenna " LG Bluetooth Remote app" käyttämällä QR-koodia Käytä skannausohjelmaa skannataksesi QR-koodin.
2. Napsauta kuvaketta asentaaksesi
3. Napsauta kuvaketta ladataksesi



(Apple iOS)



(Android OS)

#### ! Huomaa

- Varmista että päällekytketty Bluetooth-laitteesi on yhdistetty Internettiin.
- Varmista, että Bluetooth-laitteessasi on skannaus-sovellus. Jos sinulla ei ole sitä, lataa se "Google Android Market(Google Play Store)" tai "Apple App Store".

### Aktivoi Bluetooth "LG Bluetooth Remote" -sovelluksella

LG Bluetooth Remote -sovellus auttaa sinua yhdistämään päälle kytketyn Bluetooth-laitteesi yksikköön.

1. Napsauta "LG Bluetooth Remote" -sovelluskuvaketta kotiruudulla avataksesi "LG Bluetooth Remote"-sovelluksen ja mene päävalikkoon.
2. Napsauta [Setting] ja valitse haluamasi laite.
3. Jos haluat saada enemmän käyttötietoja, napsauta [Setting] ja [Help].



**! Huomaa**

- BT-sovellus tulee saataville ohjelmistoversioon seuraavasti;  
Android O/S: 2.3.3 (tai uudempi)  
iOS O/S: 4.3 (tai uudempi)
- Kun käytät Bluetoothia, et voi käyttää BT-sovellusta. Irrota liittämasi Bluetooth-laite asianmukaisesti ennen BT-sovelluksen käyttöä.
- Jos käytät ohjaukseen BT-sovellusta, BT-sovelluksen ja toimitetun kaukosäätimen välillä on joitain eroja. Käytä tarvittaessa laitteen kaukosäädintä.
- Jos käytät BT-sovellusta yhdistetyssä Bluetooth-laitteeseessa, aiemmin kytkemäsi Bluetooth-yhteys voi katketa. (Älypuhelimien käyttöjärjestelmästä johtuen tämä prosessi on erilainen.)
- BT.app ei välttämättä toimi, mikä johtuu Bluetooth-laitteesta.
- Jos käytät BT-sovellusta Bluetooth-toiminnossa, toimitettu kaukosäädin ei välttämättä toimi.
- Kun käytät BT-sovellusta kaukosäätimenä, toiminta voi poiketa toimitetun kaukosäätimen toiminnasta.
- Älypuhelimien käyttöjärjestelmästä johtuen BT-sovelluksen toiminnassa on joitakin eroja.
- Kun Bluetooth-laitteesi on jo liitetty toiseen laitteeseen, irrota Bluetooth-yhteys ensin. Sitten voit ohjata soitinta BT-sovelluksen kautta.
- Yhteys, jonka olet tehnyt, voi katketa, jos valitset toisen sovelluksen tai muutat liitetyn laitteen asetusta BT-sovelluksen kautta. Tällaisessa tapauksessa tarkista yhteyden tila.
- Kun yhteys BT-sovellukseen on valmis, musiikkia voidaan toistaa laitteesi ulostulossa. Yritä tässä tapauksessa yhdistää uudelleen.

## Vianmääritys

ONGELMA	Korjaus
Ei virtaa	<ul style="list-style-type: none"> <li>• Liitä virtajohto pistorasiaan.</li> <li>• Tarkista asia käyttämällä jotain toista sähkölaitetta.</li> </ul>
Ei ääntä.	Paina näppäintä <b>FUNCTION</b> tai <b>FUNC.</b> ja tarkista valittu toiminto.
Laite ei käynnistä toistoa.	<ul style="list-style-type: none"> <li>• Aseta uusi levy.</li> <li>• Puhdista levy. (Katso lisätietoja sivulta 29)</li> <li>• Syötä levy laitteeseen etikettipuoli ylöspäin.</li> </ul>
Radiokanavia ei voi virittää kunnolla.	<ul style="list-style-type: none"> <li>• Liitä antenni lujasti.</li> <li>• Viritä asema manuaalisesti.</li> <li>• Löydät sivulta 17 lisäohjeita radioasemien esiasetuksiin.</li> </ul>
Kaukosäädin ei toimi oikein.	<ul style="list-style-type: none"> <li>• Kaukosäätimen toimintasäde on n. 7 m (23 jalkaa).</li> <li>• Laitteen ja kaukosäätimen välissä on jokin este.</li> <li>• Vaihda paristot uusiin.</li> </ul>
Kello ei näy.	Liitä Bluetooth-laite yksikköön BT sovelluksen kautta aika-synkronointia varten.

4

Vianmääritys

## Tavaramerkit ja lisenssit




Langaton *Bluetooth*<sup>®</sup>-teknologia on järjestelmä, jonka avulla elektroniset laitteet voivat kommunikoida keskenään radioyhteyden avulla enintään 10 metrin etäisyydeltä toisistaan.

Laitteiden liittäminen langattoman *Bluetooth*<sup>®</sup>-tekniikan avulla ei aiheuta mitään kustannuksia. Langattomalla *Bluetooth*<sup>®</sup>-tekniikalla varustetun matkapuhelimen toimintoja voi käyttää Cascadin avulla, jos yhteys on luotu langatonta *Bluetooth*<sup>®</sup>-teknologiaa käyttäen.

"*Bluetooth*<sup>®</sup>-tuotemerkki ja -logot kuuluvat Bluetooth SIG, Inc:lle. LG Electronicsilla on lisenssi näiden merkkien ja logojen käyttöön.

Muut tuotenimet ja tavaramerkit kuuluvat omille haltijoilleen."

## Tekniset tiedot

Yleistä	
Käyttöjännite	Katso laitteen tyyppikilpi
Tehonkulutus	Katso laitteen tyyppikilpi
Mitat (L x K x S)	286 x 135 x 293 mm
Nettopaino (noin)	3,8 kg
Käyttölämpötila	5 °C - 35 °C (41 °F - 95 °F)
Käyttökosteus	5% – 90 %
Liitäntäväylän tehonsyöttö	DC 5 V  500 mA

Tuloliitännät	
PORT. IN	0,5 Vrms (3,5 mm stereoliitin)

Viritin	
FM-viritysalue	87,5 – 108,0 MHz tai 87,50 – 108,00 MHz

Vahvistin	
Stereotila	80 W + 80 W
T.H.D (harmoninen särö)	10 %

CD	
Taajuusvaste	30 - 20000 Hz
Signaali-kohinasuhde	80 dB
Dynaaminen alue	80 dB

Kaiuttimet	
Tyyppi	3-tie 4-kaiutinjärjestelmä
Impedanssi	4 Ω
Nimellinen ottoteho	80 W
Maksimi syöttöteho	160 W
Nettomitat (LxKxS)	132 x 286 x 304 mm
Nettopaino (1EA)	4 kg

- Pidätämme oikeuden mallin ja rakenteen teknisiin muutoksiin ilman eri ilmoitusta.

# Huolto

## Huomautukset koskien levyjä

### Levyjen käsittely

Älä koskaan kiinnitä levyyn tarraa tai teippiä.

### Levyjen säilytys

Säilytä levy kotelossaan toiston jälkeen. Älä altista levyä suoralle auringonpaisteelle tai lämpölähteille. Älä jätä sitä suoraan auringonpaisteen kuumentamaan pysäköityyn autoon.

### Levyjen puhdistus

Älä käytä liuottimia kuten bensiiniä, tinneriä, kaupoista saatavia levyyn/linssin puhdistusaineita äläkä vinyylilevyille tarkoitettuja antistaattisia suihkeita.

## Laitteen käsittely

### Laitteen kuljetuksen aikana

Säilytä alkuperäiset pakkaus- ja kuljetusmateriaalit. Mikäli laitetta kuljetetaan, suojaa se pakkaamalla uudelleen alkuperäiseen pakettiin alkuperäisellä tavalla.

### Pidä ulkopinnat puhtaina

Älä käytä laitteen läheisyydessä haihtuvia nesteitä, esimerkiksi hyönteismyrkkyjä.

Pyyhkiminen voimakkaasti painamalla voi vahingoittaa pintoja.

Älä jätä kumi- tai muovituotteita pitkiksi ajoiksi kosketuksiin laitteen kanssa.

### Laitteen puhdistaminen

Puhdista soitin kuivalla ja pehmeällä liinalla. Mikäli pinnat ovat erittäin likaiset, käytä miedolla puhdistusaineella kevyesti kostutettua pehmeää liinaa niiden puhdistamiseen. Älä käytä voimakkaita liuottimia, kuten alkoholia, bensiiniä tai tinneriä, koska nämä voivat vahingoittaa laitteen pintoja.

### Laitteen huolto

Laite on korkealuokkainen tarkkuuslaite. Jos optiset lukupäät ja levyaseman osat ovat likaiset tai kuluneet, kuvanlaatu heikkenee. Lisätietoja varten ota yhteys lähimpään valtuutettuun huoltokeskukseen.



LG Customer Information Center	
(Asiakaspalvelu / Kundeservice / Kundtjänst)	
Denmark / Danmark	<b>8088 57 58</b>
Finland / Suomi	<b>0800 0 LG LG</b> (0800 0 54 54)
Norway / Norge	<b>800 187 40</b>
Sweden / Sverige	<b>0770 LG LG LG</b> (0770 54 54 54)
LG Website	
<a href="http://www.lg.com">www.lg.com</a>	