



NORSK

BRUKSANVISNING

Micro Hi-Fi-System

Vennligst les denne bruksanvisningen grundig før du betjener ditt apparat og behold den for fremtidig referanse.

CM2630B (CM2630B, CMS2630FH)



MFL67884228

Sikkerhetsinformasjon

1

Komme i gang



FORSIKTIG
RISIKO FOR ELEKTRISK SJOKK,
IKKE ÅPNE



FORSIKTIG: FOR Å REDUSERE RISIKOEN FOR ELEKTRISK SJOKK; IKKE FJERN DEKSEL (ELLER BAKSIDE). DET ER INGEN DELER INNVENDIG SOM KAN REPARERES AV BRUKER, TA KONTAKT MED SERVICEKVALIFISERT PERSONALE.



Dette linsymbolet inne i en likesidet trekant er ment å skulle varsle brukeren om faren for uisolert farlig spenning på produktets innside som kan være av en slik størrelse at det kan utgjøre en risiko for å gi personer elektrisk sjokk.



Utropstegnet i trekanten er ment å skulle varsle brukeren om at det er fare for viktige drifts- og vedlikeholdsinstruksjoner i veiledningen som medfølger produktet.

ADVARSEL: FOR Å UNNGÅ BRANN ELLER ELEKTRISK STØT, MÅ IKKE DETTE PRODUKTET UTSETTES FOR REGN ELLER FUKTIGHET.

ADVARSEL: Ikke installer dette utstyret på et sted med begrenset plass, for eksempel en bokhylle eller lignende.

FORSIKTIG: Ikke blokker ventilasjonsåpningene. Installer i henhold til produsentens instruksjoner. Spalter og åpninger i apparatet er utrustet for ventilasjon og for å sikre pålitelig drift av produktet og for å beskytte det fra overoppheting. Åpningene skal aldri blokkeres ved å plassere produktet på en seng, sofa, matte eller tilsvarende overflate. Dette produktet skal ikke plasseres i en innebygd installasjon som en bokhylle eller stativ med mindre det er tilstrekkelig ventilasjon eller produsentens instruksjoner har blitt fulgt.



FORSIKTIG: Dette produktet bruker et lasersystem. For å sikre riktig bruk av dette produktet, vennligst les bruksanvisningen nøye og oppbevar den for fremtidig referanse. Dersom enheten krever vedlikehold, kontakt et autorisert servicesenter. Bruk av kontroller, justeringer eller utførelse av prosedyrer annet enn spesifisert heri kan resultere i skadelig strålingseksponering. For å hindre direkte eksponering til laserstrålen, ikke forsøk å åpne kapslingen.

FORSIKTIG med strømledningen

Det anbefales å plassere de fleste elektriske apparater på en dedikert krets;

Dvs., en egen elektrisk krets som kun gir strøm til apparatet og ikke har andre utganger eller uttak. Sjekk siden for spesifikasjoner i denne bruksanvisningen for å være sikker. Ikke overbelast stikkontakter. Overbelastede vegguttak, løse eller skadede stikkontakter, skjøteledninger, slitte kabler, skadd eller sprukket isolasjon er farlig. Alle disse forholdene kan føre til elektrisk støt eller brann. Undersøk ledningen til apparatet ditt med jevne mellomrom, og hvis utseendet indikerer skader eller forringelse, koble den ut og unngå bruk av apparatet, og få ledningen skiftet ut med en tilsvarende del av et autorisert servicesenter. Beskytt strømledningen mot fysisk eller mekanisk misbruk, som å bli vridd, bøyd, klemt i en dør, eller tråkket på. Vær særlig oppmerksom på støpsler, stikkontakter, og punktet der ledningen kommer ut av apparatet. For å koble fra strømmettet, dra ut hovedstrømkabelen. Når du installerer produktet, påse at støpset er lett tilgjengelig.

Denne enheten er utstyrt med et bærbart batteri eller en akkumulator.

Sikreste måte å fjerne batteriet fra apparatet:

Fjern det gamle batteriet eller batteripakken, følg stegene i motsatt rekkefølge fra når du monterte det. For å hindre forurensning av miljøet og mulig fare for menneskers og dyrs helse, legg det gamle batteriet eller batteriet i riktig container på utvalgte innsamlingspunkter. Batterier skal ikke kastes sammen med husholdningsavfall eller annet avfall. Det anbefales at du bruker lokale, systembatterier og akkumulatører med gratis batteriretur. Batteriet må ikke utsettes for overdreven varme, som solskinn, åpen flamme eller lignende.

FORSIKTIG: Apparatet må ikke bli utsatt for vann (drypping eller sprut), heller ikke objekter fylt med væske, slik som vaser, må plasseres på apparatet.

Deponering av ditt gamle apparat



1. Når denne beholderen på hjul symbolet med kryss over, er festet til et produkt menes det at produktet er dekket av European Directive 2002/96/EC.
2. Alle elektriske og elektroniske produkter skal kastes separat fra den kommunale avfallsstrømmen via utvalgte oppsamlingsfasiliteter oppnevnt av regjeringen eller de lokale myndigheter.
3. Riktig deponering av ditt gamle apparat bidrar til å forhindre potensielle negative konsekvenser for miljøet og menneskers helse.
4. For mer detaljert informasjon om deponering av ditt brukte apparat, vennligst kontakt ditt lokale bykontor, renovasjonsselskap eller butikken der du kjøpte produktet.

Deponering av brukte batterier/akkumulatører



1. Hvis batteriene/akkumulatørene i produktet er merket med symbolet som viser en søppeldunk med kryss over, er de omfattet av direktiv 2006/66/EC.
2. Dette symbolet kan bli forbundet med kjemiske symboler for kvikksølv(Hg), kadmium(Cd) eller bly(Pb) hvis batteriet inneholder mer enn 0,0005% kvikksølv, 0,002% kadmium eller 0,004% bly.
3. Alle batterier/akkumulatører skal kastes atskilt fra restavfall og leveres ved offentlige spesialavfallstasjoner.
4. Riktig håndtering av det brukte batterier/akkumulatører som avfall bidrar til å forhindre skader på miljøet og menneskers helse.
5. For mer detaljert informasjon om hvordan du bør håndtere det brukte batterier/akkumulatører som avfall, ta kontakt med ditt lokale bykontor, renovasjonstjenesten på stedet eller butikken der du kjøpte produktet.

CE 0984

LG Electronics erklærer hermed at dette/ disse produkt(er) er i overholdelse med de grunnleggende krav og andre relevante bestemmelser av direktiv 1999/5/EC, 2004/108/EC, 2006/95/EC, 2009/125/EC og 2011/65/EU.

Vennligst ta kontakt på følgende adresse for anskaffelse av en kopi av DoC (Declaration of Conformity).

Kontaktkontor for dette produktet:

LG Electronics Inc.
EU Representative, Krijgsman 1,
1186 DM Amstelveen, Nederland

- Legg merke til at dette er IKKE kontaktpunktet for kundeservice. For informasjon om kundeservice, se garantikortet eller kontakt forhandleren hvor du kjøpte dette produktet.

Kun for innendørs bruk.

RF meddelelse om strålingseksposering.

Dette utstyret bør monteres og betjenes med minimum distanse på 20 cm mellom radiatoren og din kropp.

LG Bluetooth-funksjon

Du kan kontrollere denne spilleren med din iPhone eller Android-telefon via Bluetooth. Denne spilleren og telefonen din må være koblet til Bluetooth. Besøk "Apple App Store" eller "Google Android Market" (Google Play Store) og bruk denne QR-koden til å søke etter "LG Bluetooth Remote" app. Se side 24 for detaljert informasjon.



(Apple iOS)



(Android OS)

Innholdsfortegnelse

1 Komme i gang

- 2 Sikkerhetsinformasjon
- 4 LG Bluetooth-funksjon
- 6 Unike funksjoner
- 6 Tilbehør
- 7 Krav til avspillbare filer
- 8 Fjernkontroll
- 9 Forsiden
- 10 Baksidepanel

2 Kobler til

- 11 Tilkobling av høyttalerene
- 11 – Tilkobling av høyttalerene til enheten
- 11 Antennetilkobling
- 12 Tilkobling av alternativt utstyr
- 12 – USB-tilkobling
- 12 – PORT. INN-tilkobling
- 13 – Tilkobling av høyttalere

3 Drift

- 14 Grunnleggende bruk
- 14 – Bruk av CD/USB
- 14 – Valg av en mappe og en MP3/WMA
- 15 Annen bruk
- 15 – Programmert avspilling
- 15 – Sletting av en MP3/WMA-fil
- 16 – Viser filinformasjon
- 16 – Slå midlertidig av lyden.
- 16 – DEMO
- 16 – Automatisk avslåing
- 16 Bruk av radio
- 16 Lytte til radioen.
- 16 – Forbedre dårlig FM-mottakelse.
- 17 – Forhåndsinnstilling av Radiostasjoner
- 17 – Slette alle lagrede stasjoner.
- 17 – Se informasjon om en radiostasjon
- 18 Lydjustering
- 18 – Innstilling av lydmodus
- 19 Innstilling av klokken
- 19 – Bruk av spilleren som alarmklokke

- 20 – Innstilling av sove-timeren.
- 20 – Demper
- 20 Avansert bruk
- 20 – Opptak på USB
- 20 – For å velge opptaksbitrate og -hastighet
- 22 Bruk av trådløs Bluetooth-teknologi
- 22 – Hør på musikk fra en Bluetooth-enhet
- 24 Bruk av "LG Bluetooth Remote" App

4 Feilsøk

- 26 Symptom

5 Vedlegg

- 27 Varemerker og lisenser
- 28 Spesifikasjoner
- 29 Vedlikehold
- 29 – Notater på disk
- 29 – Håndtering av enheten

1

2

3

4

5

Unike funksjoner

Direkte USB-opptak

Tar opp musikk til din USB-enhet.

Bærbar inn

Hører på musikk fra din bærbare enhet. (MP3, Notebook, osv)

TIMER

Still inn alarmen til å ringe når du ønsker.

Bluetooth®

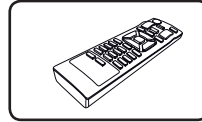
Hører på musikk lagret på din Bluetooth-enhet.

Tidssynkronisering

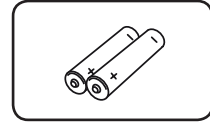
Stiller enhetens klokke automatisk ved å bruke iPhoden/iPhonen din og Bluetooth-enhet. (LG Bluetooth Fjernkontroll-app)

Tilbehør

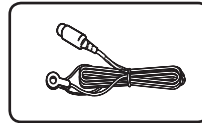
Kontroller og identifiser medfølgende tilbehør.



Fjernkontroll (1)



Batteri (2)



FM-antenne (1)

Krav til avspillbare filer

MP3-/ WMA- musikkfilkrav

MP3-/ WMA- filkompatibilitet med denne enheten er begrenset som følgende:

- Samplingsfrekvens: innen 8 til 48kHz(MP3), innen 8 til 48kHz(WMA)
- Bitrate: innen 8 til 320 kbps (MP3) 40 til 192 kbps (WMA)
- Maks. filer: Under 999
- Filutvidelser: ".mp3"/".wma"
- Filformat CD-ROM: ISO9660/ JOLIET
- Du må stille inn diskformatalternativet til [Mastered] for å kunne gjøre diskene kompatible med LG-spillene ved formattering av overskrivbare disk. Ved innstilling av alternativet til Live Filsystem, kan du ikke bruke den på LG-spillere. (Mastered/Live filsystem: Diskformatsystem for Windows Vista Vista)

Kompatible USB-enheter

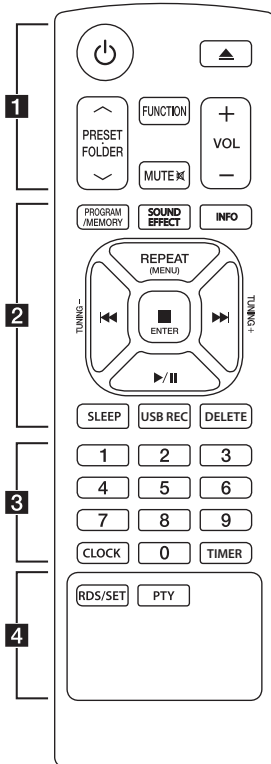
- MP3-spiller: Flashtype MP3-spiller.
- USB Flash Drive:
Enheter som støtter USB2.0 eller USB1.1.
- USB-funksjonen på denne enheten støtter ikke alle USB-enheter.

USB-enhetskrav

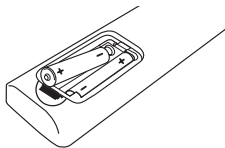
- Enheter som krever ytterligere programinstallasjon når du har koblet de til en PC, støttes ikke.
- Ikke trekk ut USB-enheten mens den er i bruk.
- For USB-enheter med stor kapasitet, kan det ta litt lenger tid å søke.
- For å forhindre tap av data, anbefales det å gjøre jevnlig back-up.
- Hvis du bruker en USB- forlengelseskabel eller USB- hub, vil muligens ikke USB-enheten gjenkjennes.
- Bruk av NTFS-filsystem støttes ikke. (Kun FAT (16 / 32) filsystem støttes.)
- Denne enheten støttes ikke når det totale antallet filer er 1000 eller mer.
- Ekstern harddisk, kortlesere, låste enheter eller fast type USB-enheter og mobiltelefoner støttes ikke.
- USB-porten på denne enheten kan ikke kobles til en PC. Enheten kan ikke brukes som en lagringsenhet.
- Noen USB-enheter fungerer muligens ikke med denne enheten.

Fjernkontroll

1
Komme i gang



Installasjon av batterier



Fjern batterilokket på baksiden av fjernkontrollen og sett inn to (AAA) batterier med **+** og **-** satt riktig sammen.

..... **1**

⏻ (Strøm) : Skruv enheten PÅ eller AV.

⏮ (Åpne/Lukke) : Mater ut disken fra diskkuffen.

PRESET FOLDER \wedge/\vee :

- Søker etter en mappe av MP3-/WMA- filer. Når du spiller av en CD/ USB som inneholder MP3-/ WMA- filer i flere mapper, trykk

PRESET FOLDER \wedge/\vee for å velge mappen du vil spille av.

- Velger et forhåndsinnstilt nummer for en radiostasjon.

FUNCTION : Velger funksjonen og inngangskilde.

MUTE \boxtimes : Demper lyden

VOL +/- : Justerer høyttalervolumet

..... **2**

PROGRAM/MEMORY :

- Lagrer radiostasjoner.
- Lager en spilleliste du ønsker å høre på.

SOUND EFFECT : Velger lydinntrykk.

INFO : Viser informasjon om din musikk. MP3-filer har som regel ID3-merking. Tag gir informasjon om Tittel, Artist, Album eller Tid.

REPEAT (MENU) : Hører på dine spor/filer gjentatte ganger eller tilfeldig.

⏮/⏭ (Hopp over/Søk) :

- Spoler hurtig bakover eller forover

- Søker etter en del i et spor/fil

TUNING -/+ :

Velger radiostasjonene.

■ENTER :

- Stopper avspilling eller opptak.

- Avbryter SLETTE-funksjonen.

- Bekrefter klokke- og alarminnstillingen.

▶/⏸ (Play/Pause) :

Starter eller setter avspillingen på pause.

Starter eller setter avspillingen på pause.

SLEEP : Stiller systemet til å slå seg av automatisk på et angitt tidspunkt.(Dimmer: Lysstyrken i displayvinduet vil halveres.)

USB REC : Starter opptak

DELETE : Sletter MP3-/ WMA-filer. (Bare USB)

..... **3**

0 til 9 nummerknapper : Velger nummererte spor, filer eller forhåndsinnstillinger.

CLOCK : Stiller inn klokken og sjekker tiden.

TIMER : Bruker spilleren din som alarmklokke.

..... **4**

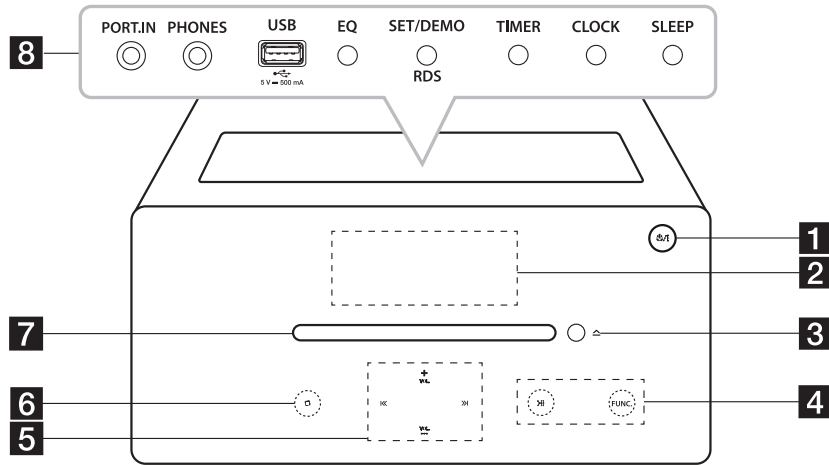
RDS/SET :

- RDS (Radio Data System)

- Bekrefter klokke- og alarminnstillingen.

PTY : Søker etter radiostasjoner etter radiotype.

Forsiden



1

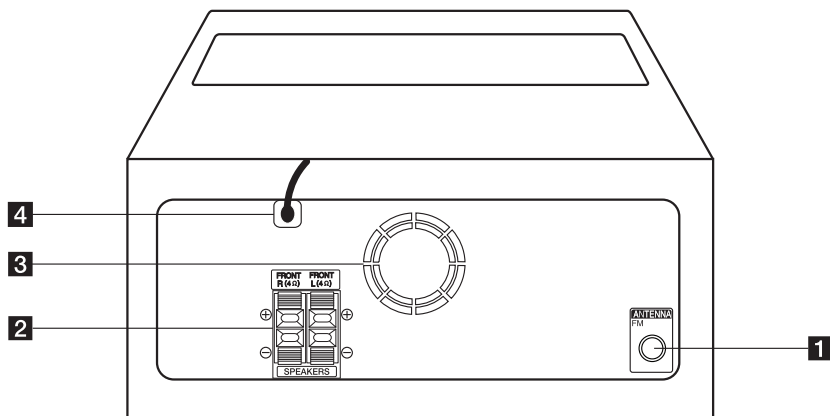
Komme i gang

- 1** (Strøm)
Skrur enheten PÅ eller AV.
 - 2** Displayvindu
 - 3** (Setter inn/Mater ut)
Setter inn eller mat ut en disk.
 - 4** (Play/Pause)
- Starter og pauser avspilling.
- Velger STEREO/MONO.
FUNC.
Velger funksjonen og inngangskilde.
 - 5** (Hopp/Søk)
- Søker bakover eller framover.
- Går til forrige/neste spor/fil.
VOL.+/-
Justerer volumnivået
 - 6** (Stopp)
- Stopper avspilling eller opptak.
- Avbryter DELETE-funksjon.
 - 7** Diskskuff
Lader en disk
 - 8** **PORT.IN**
Hører på musikk fra din bærbare enhet.
PHONES
Hører på musikk med høretelefonene dine.
(3,5 mm)
USB Port
Spiller og tar opp lydfiler ved å koble til USB-enheten.
EQ
Velger lydinntrykk.
SET/DEMO/RDS
- Bekrefter innstillingen.
- Viser hver av funksjonene.
- RDS (Radio Data System)
TIMER
Bruker spilleren din som alarmklokke.
CLOCK
Stiller inn klokken og sjekker tiden.
SLEEP
Stiller systemet til å slå seg av automatisk på et angitt tidspunkt.
(Dimmer: Lysstyrken i displayvinduet vil halveres.)
- Bruk knappene på toppen etter å ha åpnet dekslet.

Baksidepanel

1

Komme i gang



- 1** ANTENNE FM
Kobler til FM-antennen.
- 2** SPEAKERS terminal (R/L)
- 3** Kjølevifte
- 4** Strømledning

Forsiktig

Forholdsregler for bruk av touchknappene.

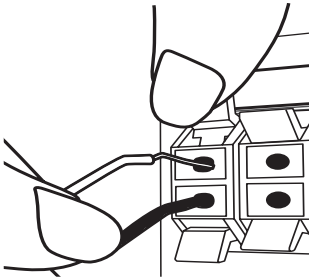
- Bruk touchknappene med rene og tørre hender.
 - I fuktige omgivelser, tørk av all fuktighet på touchknappene før bruk.
- Ikke trykk hardt på knappene for å få de til å virke.
 - Dersom du bruker for mye kraft, kan det skade sensoren på touchknappene.
- Berør knappen du vil få til å virke for å operere funksjonen riktig.
- Vær forsiktig så du ikke har noe strømledende materialer som metall på touchknappene. Det kan føre til funksjonsfeil.

Tilkobling av høytalerene

Tilkobling av høytalerene til enheten

For å koble kabelen til enheten trykkes hver plasttapp for å åpne tilkoblingsterminalene på enheten. Sett i ledningen og slipp tappen.

Koble den svarte ledningen til terminalene merket – (minus) og den andre enden til terminalene merket + (pluss).



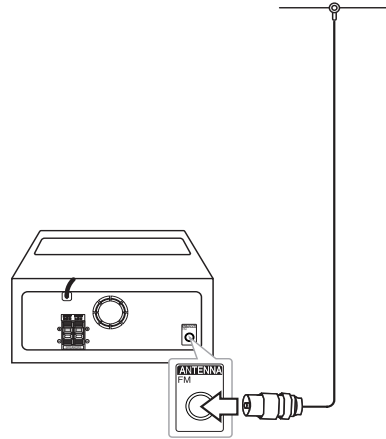
! Forsiktig

Høytalerne inneholder magnetdeler, og det vil derfor muligens oppstå ujevnheter i fargene på TV-skjermen eller PCen. Prøv å plassere høytalerne så langt fra enten TVen eller PCen som mulig.

Farge	Posisjon
Rød	Front høyre
Hvit	Front venstre

Antennetilkobling

Koble FM-antennetråden til ANTENNA FM til i antenneporten.



! Merk

Sørg for å strekke FM-ledningsantennen helt ut.

2

Kobler til

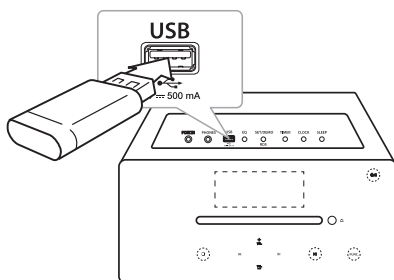
Tilkobling av alternativt utstyr

2

Kobler til

USB-tilkobling

Koble USB-kontakten til USB-minnet (eller MP3-spiller, etc.) til USB-porten på enheten.



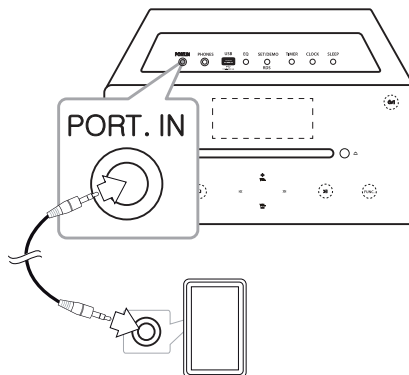
! Merk

Fjerning av USB-enheten fra enheten.

1. Velg en annen funksjon/modus eller trykk **ENTER** eller **ESC** to ganger på rad.
2. Fjern USB-enheten fra enheten.

PORT. INN-tilkobling

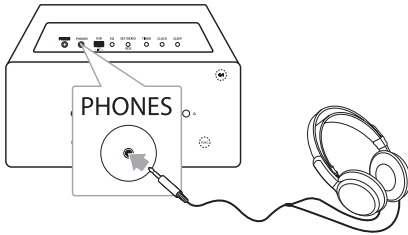
Enheden kan brukes til å spille av musikk fra mange typer eksterne enheter. (Kabel for slike enheter følger ikke med denne enheten.)



1. Koble den eksterne enheten til **PORT.IN** kontakt for enheten.
2. Slå strømmen på ved å trykke **POWER** eller **POWER/STOP**.
3. Velg den **BÆRBARE** funksjonen ved å trykke **FUNCTION** eller **FUNC**.
4. Skru på den eksterne enheten og start avspillingen.

Tilkobling av høytalere

Koble til et par stereo-høretelefoner (Ø 3.5 mm plugg) til PHONES-kontakten på enheten for å høre på alene. (Høretelefoner følger ikke med på denne enheten.)



! Merk

Du kan ikke høre noe lyd fra høytalere, så lenge hodetelefonenpluggen er satt i PHONES-inngangen.

2

Kobler til

Grunnleggende bruk

Bruk av CD/USB

1. Legg i disken ved å trykke **▲** eller koble USB-enheten til USB-porten.
2. Velger CD- eller USB-funksjon ved å trykke **FUNCTION** på fjernkontrollen eller **FUNC.** på spilleren.
3. Velger fil/spor du ønsker å spille av ved å trykke **◀◀/▶▶** på fjernkontrollen eller **◀◀/▶▶** på enheten.

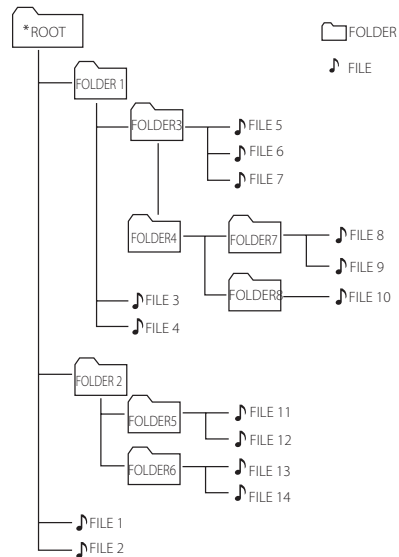
Til	Gjør dette
Stopp	Trykk ■ENTER eller □ .
Avspilling	Trykk ▶/ eller > .
Pause	Under avspilling, trykk ▶/ eller > .
Hopp til neste/forrige spor/fil	Under avspilling, trykk ▶▶ eller >> for å gå til neste spor/fil. For å spille mindre enn 2 sekunder, trykk ◀◀ eller ◀◀ for å gå til neste spor/fil. For å spille etter 3 sekunder, trykk ◀◀ eller ◀◀ for å gå til begynnelsen av sporet/filen.
Søk etter en del i et spor/fil	Trykk og hold ◀◀/▶▶ eller ◀◀/▶▶ under avspilling og slipp knappen på det punktet du vil høre fra.
Søker etter en seksjon i en mappe.	Trykk PRESETFOLDER ▲/▼ på fjernkontrollen.
Spille gjentatte ganger eller tilfeldig	Trykk REPEAT (MENU) på fjernkontrollen gjentatte ganger, displayvinduet vil endres i følgende rekkefølge, RPT1 -> RPT DIR (kun MP3/WMA) -> RPT ALL -> RANDOM -> OFF

Valg av en mappe og en MP3/WMA

1. Trykk **PRESETFOLDER ▲/▼** på fjernkontrollen gjentatte ganger til ønsket mappe vises.
2. Trykk **▶/||** for å spille den. Den første filen i mappen vil bli spilt. (Hvis du velger den mappen du ønsker under avspilling, er ikke dette steget nødvendig.)

! Merk

- USB-mapper/Filer gjenkjennes som nedenfor



- Hvis det ikke er noen filer i en mappe, vil ikke mappen vises
- Mappene vil vises i følgende rekkefølge; ROOT → FOLDER1 → FOLDER3 → FOLDER7 → FOLDER8 → FOLDER5 → FOLDER6
- Filene spilles én etter én fra **FILE 1** til **FILE 14**, én etter én.
- Filer og mapper vil bli presentert i den rekkefølgen de er tatt opp, og kan bli presentert på annen måte i henhold til opptaksforholdene.
- *ROOT: Det første skjermbildet du kan se når en datamaskin gjenkjenner USB kalles "ROOT"
- DTS'en støttes ikke. I tilfeller med DTS-format, vil ikke lyden gå ut.

Annen bruk

Programmert avspilling

Programfunksjonen tillater deg å lagre dine favorittspor/-filer fra hvilken som helst disk eller USB-enhet.

Et program kan inneholde opptil 20 spor/filer.

1. Sett i en CD eller USB og vent på at den lades.
2. Trykk **PROGRAM/MEMORY** på fjernkontrollen i stoppmodus.
3. Trykk **◀◀/▶▶** eller **◀◀/▶▶|** for å spille neste spor/fil.
4. Trykk **PROGRAM/MEMORY** igjen for å lagre og velge neste spor/fil.
5. Trykk **▶/||** eller **>||** for å spille de programmerte sporene/filene.
6. For å fjerne valget, trykk og hold **■ENTER** eller **□**.

! Merk

Programmene er også slettet når disken eller USB-enheten fjernes, strømmen på enheten er skrudd av eller funksjonen endres.

Sletting av en MP3/WMA-fil

Du kan slette en fil, mappe eller et format ved å trykke **DELETE** på fjernkontrollen. Denne funksjonen støttes bare i stoppmodus. (Kun USB)

1. Velg den filen du ønsker å slette med **◀◀/▶▶** eller **◀◀/▶▶|**. Trykk så **DELETE**.

-Velg den mappen du ønsker å slette ved å trykke **PRESETFOLDER ▲/▼** på fjernkontrollen. Trykk så **DELETE**.

-Trykk og hold **DELETE** for å formatere USB-enheten.

Eller

Trykk **DELETE** gjentatte ganger mens du søker en fil.

Displayet vil endres i følgende rekkefølge.

- DEL FILE? : Sletter fil-
- DEL FOLDER : Sletter mappe
- FORMAT? : Formaterer USB

2. For å slette en fil/mappe eller format, trykk **▶/||** eller **>||**.
3. Dersom du ønsker å gå ut av nåværende modus, trykk **■ENTER** eller **□**.

! Forsiktig


- Ikke ta ut USB-enheten under bruk. (Spill, slett, etc.)
- Regelmessig lagring anbefales for å hindre tap av data.
- Slette-funksjonen vil kanskje ikke støttes i henhold til USB-statusen. (lås, etc.)

Viser filinformasjon

Du kan vise informasjonen til en MP3-fil under avspilling ved å trykke **INFO** på fjernkontrollen.

Slå midlertidig av lyden.

Trykk **MUTE**  på fjernkontrollen for å slå av lyden (mute) på enheten din.

Du kan for eksempel ha behov for å dempe lyden når du vil snakke i telefonen. Dempesymbolet "🔇" vil vises i displayvinduet. For å avbryte lyddempningsfunksjonen-trykk **MUTE**  igjen eller juster volumet ved å trykke **VOL+/-**.

DEMO

Når den er avslått, trykk **SET/DEMO/RDS** på enheten én gang. Spilleren vil skru seg på og vise alle funksjonene i displayvinduet. For å avbryte DEMO-funksjonen, trykk **SET/DEMO/RDS** igjen

Automatisk avslåing

Denne enheten vil slå seg selv av for å spare strøm dersom hovedenheten ikke er tilkoblet en ekstern enhet og står ubrukt i 25 minutter. Det samme gjør denne enheten etter seks timer etter at hovedenheten er tilkoblet til andre apparater ved bruk av analog inngang.

Bruk av radio

Lytte til radioen.

1. Trykk **FUNCTION** eller **FUNC.** til FM vises i displayvinduet.
Den siste mottatte stasjonen er tunet inn.
2. Autotuning: Trykk og hold **TUNING -/+** på fjernkontrollen i ca 2 sekunder til frekvensindikasjonen starter å søke, slipp så opp. Søking stopper når enheten mottar en stasjon.
Manuell tuning: Trykk **TUNING -/+** gjentatte ganger.
3. Juster volumet ved å trykke **VOL+/-** gjentatte ganger.

Forbedre dårlig FM-mottakelse.

Trykk **▶/II** eller **>II**. Dette vil endre tunerens fra stereo til mono. Mottakelsen vil være bedre enn før.

Forhåndsinnstilling av Radiostasjoner

Du kan forhåndsinnstille 50 stasjoner for FM. Før du tuner, pass på å skru ned volumet.

1. Trykk **FUNCTION** eller **FUNC.** til FM vises i displayvinduet.
2. Velger den ønskede frekvensen ved å trykke **TUNING +/-**.
3. Trykk **PROGRAM/MEMORY** på fjernkontrollen. Et forhåndsinnstilt nummer vil blinke i displayvinduet.
4. Trykk **PRESET-FOLDER ^/V** på fjernkontrollen for å velge ønsket forhåndsinnstilt nummer.
5. Trykk **PROGRAM/MEMORY**. Stasjonen er lagret.
6. Gjenta stegene 2 til 5 for å lagre andre stasjoner.
7. For å høre på en forhåndsinnstilt stasjon, trykk **PRESET-FOLDER ^/V**.

Slette alle lagrede stasjoner.

1. Trykk og hold **PROGRAM/MEMORY** på fjernkontrollen i ca 2 sekunder. "ERASE ALL" vil blinke i displayvinduet.
2. Trykk **PROGRAM/MEMORY** for å slette alle de lagrede radiostasjonene.

Se informasjon om en radiostasjon

FM-tuneren er utstyrt med RDS (Radio Data System) fasilitet. Dette viser informasjon om radiostasjonen som høres på. Trykk **RDS/SET** på fjernkontrollen gjentatte ganger for å se de forskjellige datatypene.

PS	(Programme Service Name) Navnet på kanalen vil dukke opp i displayvinduet
PTY	(Programme Type Recognition) Programtypen (e.g. Jazz eller News) vil dukke opp i displayet.
RT	(Radiotekst) En tekstmelding inneholder spesiell informasjon fra kringkastingsstasjonen. Denne teksten kan rulle over skjermen.
CT	(Time controlled by the channel) Denne viser tiden og datoen som kringkastet av stasjonen.

Du kan søke på radiostasjoner etter programtype ved å trykke **RDS/SET**. Displayet vil vise den siste PTY i bruk. Trykk **PTY** én eller flere ganger for å velge ønsket programtype. Trykk og hold **TUNING +/-**. Tuneren vil søke automatisk. Når en stasjon er funnet stopper søket.

Lydjustering

Innstilling av lydmodus

Dette systemet har en rekke forhåndsinnstilte lydfelter. Du kan velge ønsket lydmodus ved å bruke **SOUND EFFECT** eller **EQ**.

De viste elementene for forsterkeren kan være forskjellige avhengig av lydkilder og effekter.

3

Drift

På display	Beskrivelse
NATURAL	Du kan nyte behagelig og naturlig lyd.
AUTO EQ	Stiller lydforsterkeren til modusen som er mest lignende sjangeren som er inkludert i MP3 ID3-etikettens lydfile.
POP CLASSIC JAZZ ROCK	Dette programmet gir en entusiastisk atmosfære til lyden, og gir deg følelsen av å være på konsert med rock, pop, jazz eller klassisk musikk.
MP3 -- OPT	Denne funksjonen er optimert for MP3-filer som kan komprimeres. Den forbedrer diskanten.
BASS BLAST (BASS)	Forsterker diskant, bass og surround lydeffekten.
LOUDNESS	Forbedrer bass- og diskantlyden.
BYPASS	Du kan nyte lyden uten forsterkereffekt.

! Merk

Det er mulig du må nullstille surroundmodusen, etter å ha endret inngangen, noen ganger også etter lydsporet/-filen er endret.

Innstilling av klokken

Det finnes 2 måter å stille inn klokken på.

- **Still inn klokken ved å koble til BT.app.**

Still inn ønsket tid på Bluetooth-enheten og koble Bluetooth-enheten til din enhet via BT-appen. Klokkeinnstillingen i displayvinduet vil automatisk synkroniseres med Bluetooth-enheten.

- **Stille inn ved å trykke på knappene.**

1. Skru på enheten.
2. Trykk og hold **CLOCK**.
3. Velg tidsmodus ved å trykke på **◀◀/▶▶**.
- 12:00 (for visning av AM og PM) eller 0:00 (for 24-timers visning)
4. Trykk **RDS/SET** eller **SET/DEMO/RDS** for å bekrefte valget ditt.
5. Velg timene ved å trykke **◀◀/▶▶**.
6. Trykk **RDS/SET** eller **SET/DEMO/RDS**.
7. Velger minuttene ved å trykke **◀◀/▶▶**.
8. Trykk **RDS/SET** eller **SET/DEMO/RDS**.
9. Dersom du ønsker å nullstille klokken, trykk og hold **CLOCK**. Gjenta så stegene 3-8.

Bruk av spilleren som alarmklokke

1. Skru på enheten.
2. Trykk og hold inne **TIMER** på fjernkontrollen for å stille inn alarmfunksjonen.
3. Lydkildene til alarmen vil blinke. Mens hver av lydkildene blinker, velg den du ønsker ved å trykke **RDS/SET** eller **SET/DEMO/RDS**.
4. "PÅ TID" vil blinke. Dette er din ønskede tid for å skru på enheten. Trykk **◀◀/▶▶** for å endre timer og minutter og trykk **RDS/SET** eller **SET/DEMO/RDS** for å lagre.
5. "AV-TIDEN" vil blinke. Dette er din ønskede tid for å skru av enheten. Trykk **◀◀/▶▶** for å endre timer og minutter og trykk **RDS/SET** eller **SET/DEMO/RDS** for å lagre.
6. Voluminnstillingen vil blinke. Trykk **◀◀/▶▶** for å justere volumet og trykk **RDS/SET** eller **SET/DEMO/RDS** for å lagre.
7. Trykk **TIMER** for å kontrollere alarminformasjonen.
8. Dersom du ønsker å stille klokken på nytt, trykk og hold **TIMER**. Gjenta så steg 3-6.

! Merk

- Dersom du kobler fra ledningen fra en utgang, vil ikke klokkeinnstillingene bli lagret.
- Dersom du synkroniserer enheten med din BT-enhet for klokke ved å bruke BT-appen kan du stille 12-timers tid (eks. PM 11:00) eller 24 - timerstid (eks - 23 : 00). (Kun Android O/S)
- Hvis du har stilt inn klokken, kan du sjekke klokkeslettet ved å trykke på **CLOCK** selv om spilleren er slått av.
- Hvis du stiller klokken og alarmen kan du sjekke innstillingsinformasjon ved å trykke **TIMER** selvom enheten er skrudd av. Da vil denne funksjonen fungere i hverdagen.
- Alarmfunksjonen virker kun når enheten er skrudd av.
- Når alarmen ringer, kan du deaktivere den ved å trykke **⏏/I** eller **⏏**.

Innstilling av sove-timeren.

Trykk **SLEEP** gjentatte ganger for å velge forsinkelsestid mellom 10 og 180 minutter. Etter at tiden er over, vil enheten slå seg av. (Du vil se følgende rekkefølge, 180 -> 150 -> 120 -> 90 -> 80 -> 70 -> 60 -> 50 -> 40 -> 30 -> 20 -> 10)

For å skru av sovefunksjonen, trykk **SLEEP** gjentatte ganger til displayvinduet blir lyst.

! Merk

- Trykk **SLEEP**. Den gjenværende tiden vises i display-vinduet.
- Sovefunksjonen vil virke etter dempefunksjon.

3

Drift

Demper

Trykk **SLEEP** én gang. Displayvinduet vil bli halvparten så mørkt. For å skru den av, trykk **SLEEP** gjentatte ganger til displayvinduet blir lyst.

Avansert bruk

Opptak på USB

1. Koble til USB-enheten til enheten.
2. Velg en funksjon ved å trykke **FUNCTION** eller **FUNC**.

Ettspors opptak – Du kan ta opp ett spor/fil på USB mens du spiller den filen du ønsker.

Opptak av alle spor/filer- Du kan ta opp spor/filer på USB i stoppmodus.

Programlisteopptak -Etter å ha laget en programliste, kan du ta den opp på USB. (Henvist til side 15)

3. Start opptak ved å trykke **USB REC** på fjernkontrollen.
4. Stopp opptak ved å trykke **ENTER**.

Pause opptak

Under opptak, trykk **USB REC** for å pause opptaket. Trykk en gang til starte opptaket igjen. (Kun Radio/Bærbar funksjon).

For å velge opptaksbitrate og -hastighet

1. Trykk **USB REC** i mer enn 3 sekunder.
2. Bruk **◀◀/▶▶** for å velge bitrate.
3. Trykk **USB REC** igjen for å velge opptakshastigheten.
4. Trykk **◀◀/▶▶** for å velge den ønskede opptakshastigheten. (Kun CD-funksjon)

X1 SPEED

– Du kan høre på musikk mens du tar opp. (Kun audio CD)




X2 SPEED

– Du kan bare spille inn musikkfilen.

5. Trykk **USB REC** for å gjøre ferdig opptaket.

! Merk

- Du kan sjekke opptakets prosenrate for USB-opptaket i displayet under opptaket. (Kun MP3/ WMA-CD)
- Under opptak av MP3/ WMA er det ingen lyd.
- Når du stopper opptaket under avspilling vil filen som har blitt spilt inn til den tiden lagres. (Unntatt MP3- /WMA-filer)
- Ikke trekk ut USB-enheten eller skru av enheten under USB-opptak. Hvis dette skjer kan en uferdig fil opprettes og vil ikke kunne slettes på PCen.
- Dersom USB-opptak ikke fungerer, vil "NO USB,""ERROR,""FULL" eller "NO REC" vises i displayvinduet.
- Utstyr for multikortlesing, ekstern harddisk, mobiltelefon kan ikke brukes for USB-opptak.
- En fil er innspilt med rundt 512 Mbyte når du tar opp over en lengre periode.
- Du kan ikke lagre mer enn 999 filer.
- Det vil lagres som følger.

AUDIO-CD:	MP3/ WMA	Den andre kilden*
 CD_REC TRK_001 TRK_002 ⋮	 FILE_REC ABC(File name) DEF(File name) ⋮	 EXT_REC AUDIO_001 AUDIO_002 ⋮

* : FM, BÆRBAR og liknende.

BT støttes ikke.

Dersom det lages uautoriserte kopier av kopibeskyttet materiale, inkludert dataprogrammer, filer, kringkasting og lyopptak, kan dette være brudd på copyrighten og en kriminell handling.

Denne enheten bør ikke brukes til slik bruk.

**Vær ansvarlig,
respekter copyrighten.**

Bruk av trådløs Bluetooth-teknologi

Om Bluetooth

Bluetooth® er trådløs kommunikasjonsteknologi for tilkobling innenfor kort rekkevidde.

Den tilgjengelige rekkevidden er innenfor 10 meter.

(Lyden kan bli forstyrret når tilkoblingen blir forstyrret av annet elektronisk utstyr eller elektroniske bølger, eller du kobler til Bluetooth i et annet rom.)

Tilkobling av enkeltenheter under

Bluetooth® trådløs teknologi vil ikke medføre noen kostnader. En mobiltelefon med

Bluetooth® trådløs teknologi kan opereres via Cascade dersom tilkoblingen ble gjort via **Bluetooth®** trådløs teknologi.

Tilgjengelige enheter: Mobiltelefon, MP3, Laptop, PDA.

Bluetoothprofiler

For å kunne bruke Bluetooth trådløs teknologi må enheter kunne lese visse profiler. Denne enheten er kompatibel med følgende profil.

A2DP (Advanced Audio Distribution-profil)

Hør på musikk fra en Bluetooth-enhet

Før du starter sammenkoblingen, vær sikker på at Bluetooth-funksjonen er slått på på din Bluetooth-enhet. Henviss til bruksanvisningen til din Bluetooth-enhet. Når først en sammenkobling er utført, trenger den ikke å utføres igjen.

1. Velg Bluetooth-funksjon ved å bruke **FUNCTION** på fjernkontrollen eller **FUNC.** på enheten. "BT READY" vil dukke opp i displayvinduet.
2. Betjen Bluetooth-enheten og fullføre sammenkoblingen. Ved søking etter denne enheten med Bluetooth-enheten, kan en liste med enheter dukke opp på Bluetooth-enhetens display avhengig av type Bluetooth-enhet. Din enhet vil vises som "LG MICRO (XX:XX)"

! Merk

XX:XX betyr de siste fire tallene av BT-adressen. For eksempel, hvis enheten din har en BT-adresse som 9C:02:98:4A:F7:08, vil du se "LG MICRO (F7:08)" på din Bluetooth-enhet.

3. Skriv inn PIN-kode.
PIN kode: 0000
4. Når enheten er vellykket sammenkoblet med din Bluetooth-enhet, vil "BT CONN" og "BT PAIR" vises i displayvinduet.

! Merk

Avhengig av type Bluetooth-enhet, vil noen apparater ha en annerledes sammenkoblingsmåte.

5. Hør på musikk.
For å spille musikk lagret på din Bluetooth-enhet, henviss til din Bluetooth-enhetens bruksanvisning. Etter din Bluetooth-enhetens volumnivå, vil volumnivået på Bluetooth justeres.

! Merk

- Lyd fra hovedsettet kan bli forvrengt hvis du skrur opp volumet på Bluetooth-apparatet til 2/3 eller mer.
- Når du bruker Bluetooth-funksjonen må du alltid passe på å justere lydstyrken på enheten til et passende nivå.

! Merk

- Etter søket etter denne enheten på din Bluetooth-enhet, koble Bluetooth-enheten til denne spilleren. Spill så filen du ønsker.
- Lyden kan bli avbrutt når forbindelsen forstyrres av en annen elektrisk bølge/frekvens.
- Du kan ikke kontrollere Bluetooth innretningen med denne enhet.
- Sammenkobling er begrenset til én Bluetooth pr. enhet og multi-sammenkobling støttes ikke.
- Selvom distansen mellom din Bluetooth og settet er mindre enn 10m, er det hindere mellom begge, kan ikke din Bluetooth-enhet bli tilkoblet.
- Avhengig av type enhet, vil du kanskje ikke være i stand til å bruke Bluetooth-funksjonen.
- Du kan benytte det trådløse systemet til telefon, MP3-spiller, Bærbar PC etc.
- Når Bluetooth ikke er tilkoblet, kommer "BT READY" til syne på displayvinduet.
- Den elektriske funksjonsfeilen på grunn av at enheter bruker samme frekvens, som medisinsk utstyr, mikrobølger eller trådløse LAN -enheter, vil tilkoblingen bli kobles fra.
- Når noen står og bryter kommunikasjonen mellom Bluetooth-enheten og spilleren, vil tilkoblingen kobles fra.
- Hvis du øker avstanden mellom Bluetooth-enheten og dette anlegget, vil lyden bli lavere og lavere. Tilkoblingen vil brytes når avstanden mellom Bluetooth-enheten og dette anlegget bli større enn driftsområdet til Bluetooth'en.
- Enheten med Bluetooth trådløs teknologi kobles fra, hvis du slår av hovedenheten eller setter enheten bort fra hovedenheten mer enn 10m.
- Hvis Bluetooth-enheten er koblet fra, må du koble Bluetooth-enheten til enheten din.

Bruk av "LG Bluetooth Remote" App

Om "LG Bluetooth Remote" App

LG Bluetooth Remote App tilføyer et stort antall nye funksjoner til din enhet. For å nyte de nye funksjonene, må du laste ned og installere den gratis "LG Bluetooth Remote" appen.

Installer "LG Bluetooth Remote" appen ved hjelp av "Apple App Store" eller "Google Android Market"

1. Trykk på Apple App Store-ikonet eller Google Android Market(Google Play Store)-ikonet.
2. I søkefeltet skriver du inn "LG Bluetooth Remote" og søker.
3. I resultatlisten for søket finn og trykk "LG Bluetooth Remote" for å begynne å laste ned Bluetooth-appen.
4. Trykk på et ikon for installasjon.
5. Trykk et ikon for nedlasting.

! Merk

- Sørg for at din påslåtte Bluetooth-enhet er koblet til internett.
- Sørg for at Bluetooth-enheten har "Apple App Store" eller "Google Android Market (Google Play Store)".

Installer " LG Bluetooth Remote app " ved bruk av QR-kode

1. Installer " LG Bluetooth Remote app " ved bruk av QR-kode Bruk programvaren for søking for å søke etter QR-koden.
2. Trykk på et ikon for installasjon.
3. Trykk et ikon for nedlasting.



(Apple iOS)



(Android OS)

! Merk

- Sørg for at din påslåtte Bluetooth-enhet er koblet til internett.
- Sørg for at din påslåtte Bluetooth-enhet har programvare for søk. Dersom du ikke har en, last ned en fra "Google Android Market (Google Play Store)" eller "Apple App Store".

Aktiver Bluetooth med "LG Bluetooth Remote" appen.

LG Bluetooth-app hjelper deg til å koble til din Bluetooth-enhet til enheten.

1. Trykk på ikonet for "LG Bluetooth Remote" appen på skjermen for å åpne "LG Bluetooth Remote" app og gå til hovedmenyen.
2. Trykk [Setting] og velg den enheten du ønsker.
3. Hvis du vil ha mer informasjon om bruken av dette, klikk [Setting] og [Hjelp].

! Merk

- BT-appen vil være tilgjengelig i programvareversjonen som følger; Android O/S: 2.3.3 (eller senere) iOS O/S: 4.3 (eller senere)
- Mens du bruker Bluetooth, vil du kanskje ikke kunne bruke BT-appen. Koble til Bluetooth-enheten din som du har koblet til før ordentlig, før du bruker BT-appen.
- Dersom du bruker BT-appen for drift, vil det være forskjeller mellom BT-appen og den medfølgende fjernkontrollen. Bruk fjernkontrollen som følger med når dette er nødvendig.
- Dersom du bruker BT-appen med Bluetooth-enheten tilkoblet, kan det være at Bluetooth-tilkoblingen du har gjort tidligere blir frakoblet. (Avhengig av smarttelefonens O/S, denne prosessen har noen forskjeller.)
- Avhengig av Bluetooth-enheten, vil BT-appen kanskje ikke fungere.
- I Bluetooth-funksjon, dersom du bruker BT-appen, vil den medfølgende fjernkontrollen kanskje ikke fungere.
- Når du bruker BT-appen for fjernkontroll, vil driften variere fra den medfølgende fjernkontrollen.
- I følge smarttelefonens driftsystem, vil det være noen forskjeller for BT-appens bruk.
- Når Bluetooth-enheten din allerede har blitt tilkoblet med en annen enhet, koble fra Bluetooth-tilkoblingen først. Du kan da kontrollere spilleren din gjennom BT-appen.
- Tilkoblingen du har gjort vil kanskje bli frakoblet dersom du velger en annen applikasjon eller endre innstillingen til den tilkoblede enheten via BT-appen. I så tilfelle, vennligst sjekk tilkoblingsstatusen.
- Etter tilkobling av BT-app, kan musikken kobles gjennom din enhet. I så tilfelle, prøv tilkoblingsprosedyren igjen.

Symptom

Problem	Korreksjon
Ingen strøm.	<ul style="list-style-type: none"> • Plugg inn strømkabelen. • Sjekk tilstanden ved å operere andre elektroniske apparater.
Ingen lyd.	Trykk FUNCTION eller FUNC. og sjekk den valgte funksjonen.
Enheten starter ikke avspilling.	<ul style="list-style-type: none"> • Sett inn en spillbar disk. • Rengjør disken. (Hensvis til side 29) • Sett i disken med den merkede siden opp.
Radiostasjoner kan ikke stilles inn riktig.	<ul style="list-style-type: none"> • Koble til antennen forsvarlig. • Still inn stasjonen manuelt. • Forhåndsinnstill radiostasjoner, se side 17 for detaljer.
Fjernkontrollen fungerer ikke ordentlig.	<ul style="list-style-type: none"> • Bruk fjernkontrollen innenfor ca. 7 m. (23 ft). • Fjern hindringen som befinner seg på banen mellom fjernkontrollen og enheten. • Bytt ut batteriene med nye.
Klokken vises ikke.	Koble Bluetooth-enheten din til enheten via BT-appen for tidssynk.

Varemerker og lisenser




Bluetooth® trådløs teknologi er et system som tillater radiokontakt mellom elektroniske enheter innen en maksimal rekkevidde på 10 meter.

Tilkobling av individuelle enheter under trådløs Bluetooth®-teknologi innebærer ingen kostnader. En mobiltelefon med trådløs Bluetooth®-teknologi kan anvendes via Cascade dersom tilkoblingen ble utført via trådløs Bluetooth®-teknologi.

Bluetooth®-merker og logoer eies av Bluetooth® SIG, Inc. og enhver bruk av slike merker av LG Electronics gjøres i tråd med lisens.

Andre varemerker og varenavn tilhører også sine respektive eiere.

Spesifikasjoner

Generelt	
Strømforsyning	Hensvis til hovedetiketten
Strømforbruk	Hensvis til hovedetiketten
Dimensjoner (W x H x D)	286 x 135 x 293 mm
Nettovekt (ca)	3,8 kg
Driftstemperatur	5 °C til 35 °C (41 °F til 95 °F)
Driftsfuktighet	5 % til 90 %
Buss-strømtilførsel	DC 5 V  500 mA

Innganger	
PORT. IN	0.5 Vrms (3.5 mm stereoplugg)

Tuner	
FM Tuning Utvalg	87.5 til 108.0 MHz eller 87.50 til 108.00 MHz

Forsterker	
Stereomodus	80 W + 80 W
T.H.D	10 %

CD	
Frekvensrespons	30 til 20000 Hz
Signal-til-lyd forhold	80 dB
Dynamisk spekter	80 dB

Høytalere	
Type	3 høyttalere, 4-veis
Motstand	4 Ω
Rangert inngangsstrøm	80 W
Maks. Inngangsstrøm	160 W
Nettodimensjoner (BxHxD)	132 x 286 x 304mm
Vekt (1EA)	4 kg

- Design og spesifikasjoner kan endres uten varsel.

Vedlikehold

Notater på disker

Håndtering av disker

Sett aldri papir eller tape på disken.

Oppbevaring av disker

Etter spilling, oppbevar disken i dens beholder. Ikke utsett disken for direkte sollys eller kilder med varme og forlat den aldri i en bil eksponert for direkte sollys.

Rengjøring av diskene

Ikke bruk sterke rengjøringsmidler som alkohol, benzen, tynner eller alminnelige rengjøringsmidler, eller antistatisk spray som er ment for eldre vinylplater.

Håndtering av enheten

Når du sender enheten

Vennligst ta vare på den originale emballasjen og innpakningen. Hvis du trenger å sende enheten, for maksimal beskyttelse, pakk inn enheten slik den opprinnelig var pakket fra fabrikk.

Holde utvendige overflater rene

Ikke bruk flyktige væsker som insektspray i nærheten av enheten.

Tørrking med sterkt press kan skade overflaten.

Ikke legg igjen gummi- eller plastprodukter i kontakt med enheten over en lengre periode.

Rengjøring av apparatet.

For å rengjøre spilleren, bruk en myk og tørr klut. Hvis overflaten er svært skitten, bruk en myk klut, fuktet med mildt såpevann. Bruk ikke sterke rengjøringsmidler slik som alkohol, bensin eller fortynner, da disse kan skade overflaten på enheten.

Vedlikeholde av enheten

Enheden er en høyteknologisk, presisjonsenhet. Hvis den optiske pick-up linsen og diskstasjonendeler er skitne eller slitt, kan bildekvaliteten bli redusert. For mer informasjon, vennligst kontakt ditt nærmeste autoriserte servicesenter.



LG Customer Information Center	
(Asiakaspalvelu / Kundeservice / Kundtjänst)	
Denmark / Danmark	8088 57 58
Finland / Suomi	0800 0 LG LG (0800 0 54 54)
Norway / Norge	800 187 40
Sweden / Sverige	0770 LG LG LG (0770 54 54 54)
LG Website	
www.lg.com	