



SVENSKA

DANSK

NORSK

SUOMI

BRUKSANVISNING Micro Hi-Fi System

Var vänlig och läs denna användarhandbok innan du börjar använda apparaten samt behåll boken för framtida bruk.

CM2630B (CM2630B, CMS2630FH)



MFL67884228

Säkerhetsinformation

1

Att komma igång



OBS
RISK FÖR ELEKTRISK STÖT
ÖPPNA EJ



OBS: FÖR ATT MINSKA RISKEN FÖR ELEKTRISKA STÖTAR BÖR DU INTE TA BORT HÖLJET (ELLER BAKSIDAN). DET FINNS INGA DELAR INUTI APPARATEN SOM DU (ANVÄNDAREN) KAN REPARERA SJÄLV. VID REPARATION VÄND DIG TILL KVALIFICERAD SERVICEPERSONAL.



Blixtsymbolen med pilspets inuti en liksidig triangel varnar användaren angående icke-isolerad farlig spänning inuti produktens hölje och att denna är tillräcklig för att utgöra en risk för elektriska stötar.



Utropstecknet inom en liksidig triangel är avsett att påminna användaren om att det finns viktiga användnings- och underhållsanvisningar i dokumentationen som medföljer apparaten.

WARNING: FÖR ATT FÖREBYGGA ATT ELLER ELEKTRISKA STÖTAR (etc.) UPPKOMMER, UTSÄTT INTE DENNA APPARAT FÖR REGN ELLER FUKT.

WARNING: Montera ej denna utrustning i begränsade utrymmen såsom bokhylla eller liknande.

OBS: Blockera inte ventilationsöppningarna. Installera i enlighet med tillverkarens instruktioner. Springor och öppningar i höljet är avsedda för ventilation, för att garantera säker drift av produkten och för att skydda den från överhettning. Öppningarna bör aldrig blockeras genom att placera produkten på en säng, matta eller andra liknande ytor. Denna produkt bör inte placeras i en inbyggd installation såsom bokhylla eller stativ om inte ordentlig ventilation tillhandahålls eller tillverkarens instruktioner har följts.



OBS: Denna produkt använder ett lasersystem. För att garantera säker användning av produkten, läs denna bruksanvisning noggrant och spara den för framtida referens. Om apparaten är i behov av service, kontakta då ett auktoriserat servicecenter. Bruk av kontroller/justeringar eller utförande av processer andra än häri beskrivna kan leda till att person utsätts för farlig strålning. För att förhindra direkt exponering av laserstrålen, öppna aldrig inkapslingen.

VAR FÖRSIKTIG med nätsladden.

De flesta apparater behöver anslutas till en separat krets;

Det vill säga en ensam utloppskrets som endast strömsätter just den apparaten och inte har några ytterligare kontakter eller kretsförgreningar. Kontrollera för säkerhets skull specifikationsidan i denna bruksanvisning. Överbelasta inte vägguttagen. Överbelastade vägguttag, lösa eller skadade vägguttag, förlängningsladdar, slitna strömladdar eller skadade och brutna ledningar är farliga. Något av dessa tillstånd kan resultera i elektriska stötar eller brand. Undersök med jämna mellanrum apparatens kabel: om denna visar sig vara skadad eller bära slitage kopplar du ur den och ersätter den med en exakt ersättningskabel från en auktoriserad serviceverkstad. Skydda nätsladden från fysisk och mekanisk inverkan som att bli tvinnad, knuten, klämd i t.ex. dörr eller trampad på. Var särskilt uppmärksam på kontakter, vägguttag och den punkt där sladden kommer ut från apparaten. För att koppla bort enheten från nätström, dra ut nätsladdskontakten. Se till att kontakten är lättåtkomlig på den plats där du installerar produkten.

Denna enhet är utrustad med ett portabelt batteri eller ackumulator.

För att säkert avlägsna batteri/batteriet

ur apparaten: Avlägsna det gamla batterier/batterierna och följ motsatt monteringsordning. För att förhindra förorening av miljön och möjlig fara för människor och djur skall du se till att det gamla batteriet kommer till en för ändamålet avsedd uppsamlingsplats. Gör dig inte av med batteriet i hushållsavfallet. Det rekommenderas att du använder lokala system för utbyte av batterier och laddningsaggregat. Batterierna ska inte utsättas för extrem värme, solljus, eld eller liknande.

OBS: Utsätt inte apparaten för vatten (dropp eller stänk) och placera inga föremål fyllda med vätska, t.ex. vaser, på apparaten.

Kassering av din gamla apparat



1. När den här symbolen med en överkryssad soptunna på hjul sitter på en produkt innebär det att den regleras av European Directive 2002/96/EC.
2. Alla elektriska och elektroniska produkter skall kasseras via andra vägar än de som finns för hushållsavfall, via för ändamålet avsedda uppsamlingsanläggningar som myndigheterna utser.
3. Om du kasserar din gamla apparat på rätt sätt så bidrar du till att förhindra negativa konsekvenser för miljön och människors hälsa.
4. Mer detaljerad information om kassering av din gamla apparat kan du få från kommunen, renhållningsverket eller den butik där du köpte produkten.

Avyttrande av gamla batterier/ackumulatorer



1. När den här överkryssade soptunnan syns på batterier/ackumulatorer i din apparat betyder detta att de lyder under European Directive 2006/66/EC.
2. Denna symbol kan vara kombinerad med kemiska symboler för kvicksilver(Hg), kadmium(Cd) eller bly (Pb) om batteriet innehåller mer än 0.0005% kvicksilver, 0.002% kadmium eller 0.004% bly.
3. Alla batterier/ackumulatorer skall avyttras åtskilda från vanligt hushållsavfall och föras till särskilt för ändamålet avsedda uppsamlingsplatser utsedda av myndigheterna.
4. Om du kasserar din gamla batterier/ackumulatorer på rätt sätt så bidrar du till att förhindra negativa konsekvenser för miljön och människors hälsa.
5. Mer detaljerad information om kassering av din gamla batterier/ackumulatorer kan du få från kommunen, renhållningsverket eller den butik där du köpte produkten.

CE 0984

LG Electronics förklarar härmed att denna/ dessa produkt(-er) är tillverkade i enlighet med de huvudsakliga kraven och andra relevanta bestämmelser i Directive 1999/5/EC, 2004/108/EC, 2006/95/EC, 2009/125/EC samt 2011/65/EU.

Var vänlig kontakta följande adress för att erhålla en kopia av DoC (Efterlevnadsdeklarationen).

Kontakta våra kontor för korrekt efterlevnad av denna produkt:

LG Electronics Inc.
EU Representative, Krijgsman 1,
1186 DM Amstelveen, Nederländerna

- Vänligen notera att detta INTE är en kontaktpunkt för kundtjänst. För kundtjänstinformation, se garantikortet eller kontakta återförsäljaren som du köpte denna produkt av.

Enbart för användning inomhus.

RF Radiation Exposure Statement (Utlåtande beträffande strålningsexponering)

Denna utrustning skall installeras och användas med ett minimiavstånd på 20 cm mellan strålningskällan och din kropp.

LG Bluetooth Remote

Du kan kontrollera den här spelaren med din iPhone eller Android-telefon via Bluetooth. Den här spelaren och din telefon måste anslutas till Bluetooth. Besök

"Apple App Store" eller "Google Android Market (Google Play Store)". Använd också denna QR-kod för att leta efter "LG Bluetooth Remote"-appen. För mer detaljerad information, se sid. 24



(Apple iOS)



(Android OS)

Innehållsförteckning

1 Komma igång

- 2 Säkerhetsinformation
- 4 LG Bluetooth Remote
- 6 Unika egenskaper
- 6 Tillbehör
- 7 Krav för spelbar fil
- 8 Fjärrkontroll
- 9 Frampanel
- 10 Bakpanel

2 Ansluta

- 11 Ansluta till högtalare
- 11 – Ansluta högtalarna till enheten
- 11 Antennanslutning
- 12 Anslutning av tilläggsutrustning
- 12 – USB-anslutning
- 12 – PORT. IN-anslutning
- 13 – PHONES-anslutning

3 Användning

- 14 Grundläggande funktioner
- 14 – CD-/USB-användning
- 14 – Välja mapp och MP3-/WMA-fil
- 15 Annan åtgärd
- 15 – Programmerad uppspelning
- 15 – Radera en MP3-/WMA-fil
- 16 – Visa filinformation
- 16 – Stänga av ljudet tillfälligt
- 16 – DEMO
- 16 – Automatisk avstängning
- 16 Radioanvändningar
- 16 Lyssna på radio
- 16 – Förbättra dålig FM-mottagning
- 17 – Förinställning av radiostationer
- 17 – Ta bort de sparade stationerna
- 17 – Se information om en radiostation
- 18 Ljudinställning
- 18 – Inställning av ljudläget
- 19 Inställning av klockan
- 19 – Använda din enhet som väckarklocka

- 20 – Inställning av sovtimer
- 20 – Dimmer
- 20 Avancerad användning
- 20 – Inspelning på USB
- 20 – Val av bitfrekvens och hastighet vid inspelning
- 22 Använda trådlös Bluetooth-teknik.
- 22 – Lyssna på musik från en Bluetooth-enhet
- 24 Använda LG Bluetooth Remote-appen

4 Felsökning

- 26 Felsökning

5 Bilaga

- 27 Varumärken och licenser
- 28 Specifikationer
- 29 Underhåll
- 29 – Om skivor
- 29 – Hantering av enheten

1

2

3

4

5

Unika egenskaper

USB-direktinspelning

Spela in musik på Din USB-sticka.

Bärbar in

Lyssna på musik från din bärbara enhet. (MP3, Notebook, etc)

Timer

Ställer in alarmet som ringer vid den begärda tiden.

Bluetooth®

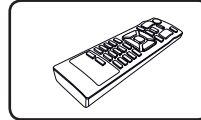
Lyssna på musik som finns lagrad på din Bluetooth-enhet.

Tidssynkronisering

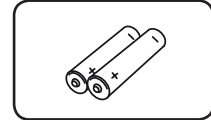
Ställer in din enhetsklocka automatiskt med hjälp av din Bluetooth-enhet. (LG Bluetooth Remote-appen)

Tillbehör

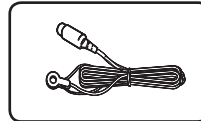
Kontrollera och identifiera de medföljande tillbehören.



Fjärrkontroll (1)



Batteri (2)



FM-antenn (1)

Krav för spelbar fil

Krav för MP3-/WMA-musikfiler

MP3-/WMA-filkompatibilitet med denna enhet är begränsad enligt följande:

- Samplingsfrekvens: inom 8 till 48 kHz (MP3), inom 8 till 48 kHz (WMA)
- Bitfrekvens : 8 till 320 kbps (MP3), 40 till 192 kbps (WMA)
- Maximalt antal filer: Under 999
- Filtillägg : “.mp3”/ “.wma”
- CD-ROM-filformat : ISO9660/ JOLIET
- Du måste ställa in skivformatsalternativet på [Mastered] för att göra skivan kompatibel med LG-spelare när du formaterar återskrivbara skivor. När du ställer in alternativet till Live File System kan du inte använda det i LG-spelare. (Mastered/ Live File System: Skivformatssystem för Windows Vista)

Kompatibla USB-minnen

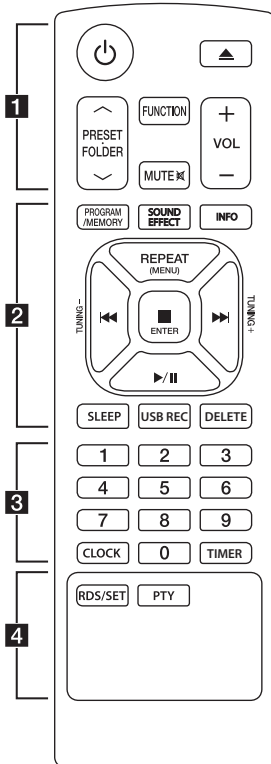
- MP3-spelare : MP3-spelare av flashtyp.
- USB-sticka :
Enheter som stödjer USB2.0 eller USB1.1.
- USB funktionen hos denna enhet stödjer inte alla USB-stickor.

Krav för USB-sticka

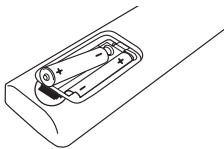
- Enheter som kräver ytterligare programinstallation när du har anslutit dem till din dator stöds inte.
- Avlägsna ej USB-minnet under användning.
- För ett USB-minne med stor kapacitet kan genomsökning ta längre än ett par minuter.
- För att förhindra dataförlust, säkerhetskopiera alla data.
- Om du använder en USB-förlängningskabel eller en USB-hub identifieras inte USB-enheten.
- Användning av NTFS-filsystem stöds inte. (Bara FAT(16/32)-filsystem stöds.)
- Denna enhet stöds inte om det totala antalet filer är 1 000 eller mer.
- Extern hårddisk, kortläsare, låsta enheter, hårda USB-minnen samt mobiltelefoner stöds inte.
- USB-porten på enheten kan inte anslutas till PC. Enheten kan inte användas som lagringsenhet.
- Vissa USB-enheter kanske inte fungerar med denna enhet.

Fjärrkontroll

1
Att komma igång



Installation av batteri



Avlägsna batterilocket på fjärrkontrollens baksida och sätt in två (storlek AAA) batterier med + och - riktade korrekt.

..... **1**

⏻ (Power) : Sätter PÅ / stänger AV enheten.

⏮ (Öppna/Stäng) : Matar ut skivan ur skivfacket.

PRESET FOLDER \wedge /V :

- Söker efter en mapp bestående av MP3/WMA filer. När en CD/USB som innehåller MP3-/WMA-filer i flera olika mappar spelas upp, tryck på

PRESET FOLDER \wedge /V för att välja vilken mapp du vill spela upp ifrån.

- Väljer ett förinställt nummer för en radiostation.

FUNCTION : Väljer funktion och indatakälla.

MUTE \boxtimes : Stänger av ljudet.

VOL +/- : Justerar högtalarvolymen.

..... **2**

PROGRAM/MEMORY :

- Lagrar radiostationer.
- Skapar en spellista som du vill lyssna på.

SOUND EFFECT : Väljer ljudintryck.

INFO : Visar information om din musik. MP3-filer bär ofta en ID3-tagg. Taggen anger Titel, Artist, Album eller Tidsinformation.

REPEAT (MENU) : Spelar upp dina spår/filer upprepade gånger eller i slumpmässig ordning.

⏮/⏭ (Hoppa över/Sök) :

- Flyttar snabbt bakåt/framåt.
- Söker efter ett avsnitt inom ett spår/en fil

TUNING -/+ :

Väljer radiostationer.

■ENTER :

- Stoppar uppspelning eller inspelning.
- Avbryter funktionen DELETE(Radera).

- Bekräftar klock- och alarminställning.

▶/|| (Spela upp/Pausa) :

- Startar eller pausar en uppspelning.
- Startar eller pausar en uppspelning.

SLEEP : Ställer in systemet för automatisk avstängning vid en angiven tid.(Dimmer: Belysningen i displayfönstret ställs ned till hälften.)

USB REC : Påbörjar inspelning

DELETE : Raderar MP3-/WMA-filer. (Endast USB)

..... **3**

Numeriska knappar 0-9 :

Väljer numererade spår, filer eller förinställda nummer.

CLOCK : Ställer in klocka och kontrollerar tiden.

TIMER : Använder din spelare som alarmklocka.

..... **4**

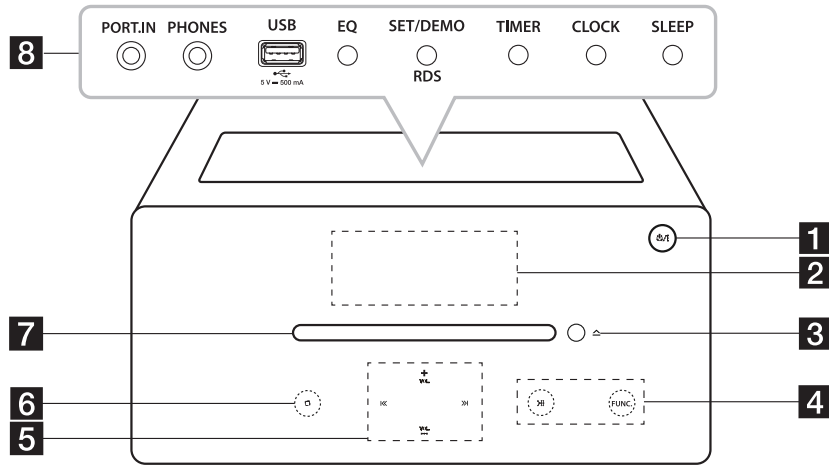
RDS/SET :

- RDS(Radio Data System)

- Bekräftar klock- och alarminställning.

PTY : Söker radiostationer efter radiotyp.

Frampanel



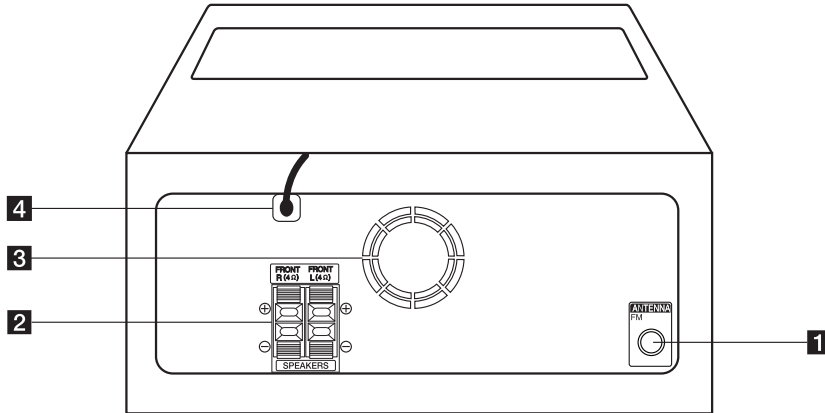
1

Att komma igång

- 1** (Power)
Sätter PÅ / stänger AV enheten.
 - 2** Displayfönster
 - 3** (Insert/Eject)
Sätter in eller matar ut en skiva.
 - 4** (Spela upp/Pausa) :
- Startar och pausar uppspelning.
- Väljer Stereo/Mono..
FUNC.
Väljer funktion och indatakälla.
 - 5** (Hoppa över/Sök)
- Söker bakåt eller framåt.
- Hoppar till föregående/nästa spår/fil.
VOL.+/-
Justerar volymnivån.
 - 6** (Stopp)
- Stoppar uppspelning eller inspelning.
- Avbryter BORTTAGNINGSFUNKTIONEN(DELETE).
 - 7** Skivfack
Laddar en skiva.
 - 8** **PORT.IN**
Lyssna på musik från en bärbar enhet.
PHONES
Lyssna på musik via dina hörlurar.
(3.5 mm)
USB-port
Spelar upp och in ljudfiler genom att ansluta USB-enheten.
EQ
Väljer ljudintryck.
SET/DEMO/RDS
- Bekräftar inställningen..
- Demonstrerar funktionerna individuellt.
- RDS (Radio Data System)
TIMER : Använder din spelare som alarmklocka.
CLOCK
Ställer in klockan och kontrollerar tiden.
SLEEP
Ställer in systemet för automatisk avstängning vid en angiven tid.
(Dimmer: Belysningen i displayfönstret ställs ned till hälften.)
- Använd knapparna på ovansidan när luckan har öppnats.

Bakpanel

1
Att komma igång



- 1** ANTENNA FM
Ansluter FM-kabelantennen.
- 2** SPEAKERS-terminal (R/L)
- 3** Fläkt
- 4** Strömssladd

! OBS

Försiktighetsåtgärder vid användning av touchknapparna

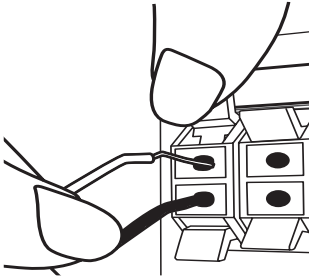
- Använd touchknapparna med rena och torra händer.
 - Vid fuktig omgivning, torka av ev. fukt på touchknapparna före användning.
- Tryck ej hårt på knapparna.
 - Om du applicerar ett för högt tryck kan detta leda till att touchknapparnas sensor skadas.
- Tryck på knappen som du vill använda för att funktionen ska användas korrekt.
- Var noga med att inte låta något ledande material såsom metallföremål vidröra touchknapparna. Detta kan förorsaka funktionsstörningar.

Ansluta till högtalare

Ansluta högtalarna till enheten

Tryck ihop varje anslutningsklämma för att öppna anslutningsplinten och ansluta kabeln till enheten. Sätt i kabeln och släpp anslutningsklämma.

Anslut den svarta kabeln till terminalen markerad - (minus) och den andra till terminalen markerad + (plus)



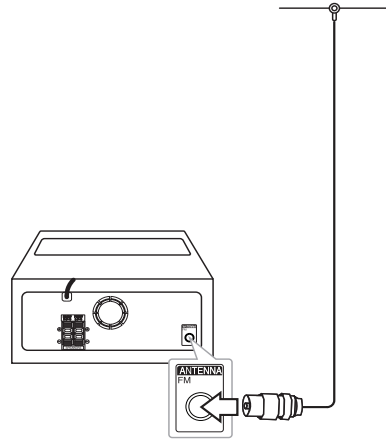
! OBS

Högtalarna innehåller magnetiska delar och därför kan oregelbundenheter i färgåtergivningen på TV- eller PC-skärmar förekomma. Vänligen använd högtalarna på behörigt avstånd från TV- och PC-skärmar.

Färg	Position
Röd	Höger fram
Vit	Vänster fram

Antennanslutning

Anslut FM-trådentennen till ANTENNA FM-nutttaget.



! Hänvisning

Var nogga med att dra ut FM-antennen helt.

2

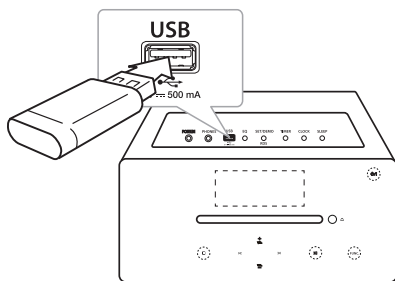
Ansluta

Anslutning av tillägsutrustning

2 Ansluta

USB-anslutning

Anslut USB-porten på USB-minnet (eller MP3-spelaren etc.) till USB-porten på enheten.



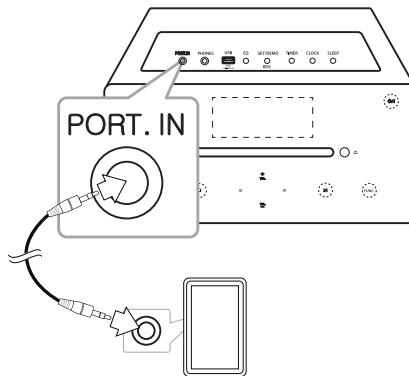
! Hänvisning

Borttagning av USB-enhet från enheten.

1. Välj en annan funktion/ett annat läge eller tryck på **ENTER** eller **två gånger i följd**.
2. Ta bort USB-enheten från enheten.

PORT. IN-anslutning

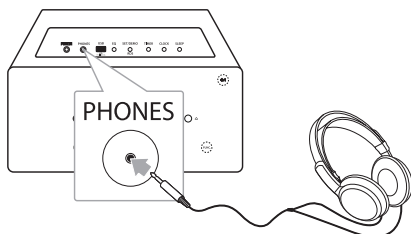
Enheter kan användas för att spela upp musik från många typer av externa enheter (Kabel till bärbar enhet levereras ej som ett tillbehör med enheten)



1. Anslut den externa enheten till **PORT. IN**-porten på enheten.
2. Slå på strömmen genom att trycka på **POWER** eller **POWER/STOP**.
3. Välj unktionen PORTABLE genom att trycka på **FUNCTION** eller **FUNC.**
4. Slå på den externa enheten och börja spela.

PHONES-anslutning

Anslut ett par stereohörlurar (Ø 3.5 mm-kontakt) till enhetens PHONES-uttag för att lyssna enskilt. (hörlurar medföljer ej som tillbehör till denna enhet.)



Hänvisning

Inget ljud hörs från högtalarna när hörlurskontakten sitter i PHONES-uttaget.

2

Ansluta

Grundläggande funktioner

CD-/USB-användning

1. Sätt in en skiva genom att trycka på **▲** eller anslut USB-enheten till USB-porten.
2. Välj CD- eller USB-funktion genom att trycka på **FUNCTION** på fjärrkontrollen eller **FUNC.** på enheten.
3. Välj en fil (eller ett spår) du vill spela genom att trycka **◀◀/▶▶** på fjärrkontrollen eller **◀◀/▶▶** på enheten.

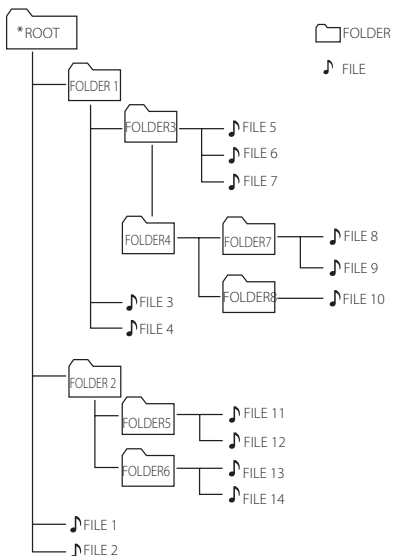
För att	Gör så här
Stoppa	Tryck på ■ENTER eller □ .
Spela upp	Tryck på ▶/ eller > .
Pausa	Vid uppspelning, tryck på ▶/ eller > .
Hoppa till nästa/föregående spår/ fil	Tryck på ▶▶ eller >> i samband med uppspelning för att gå vidare till nästa spår/fil. Om uppspelning pågått i mindre än 2 sekunder, tryck på ◀◀ eller på ◀◀ för att gå till föregående spår/fil. Om uppspelning pågått i mer än 3 sekunder, tryck på ◀◀ eller på ◀◀ för att gå till början av spåret/filen.
Söka efter ett avsnitt inom spår / fil	Tryck på och håll in ◀◀/▶▶ eller ◀◀/▶▶ under uppspelning och släpp upp den vid avsnittet där du vill lyssna.
Söka efter ett avsnitt i en mapp	Tryck på PRESETFOLDER ▲/▼ på fjärrkontrollen.
Upprepad eller slumpmässig uppspelning.	Tryck på REPEAT(MENU) på fjärrkontrollen upprepade gånger så ändras vyfönstret i följande ordning, RPT1 -> RPT DIR (endast MP3/WMA) -> RPT ALL -> RANDOM -> OFF

Välja mapp och MP3-/WMA-fil

1. Tryck på **PRESETFOLDER ▲/▼** på fjärrkontrollen upprepade gånger tills önskad mapp visas.
2. Tryck på **▶/||** för att spela upp. Första filen i mappen spelas upp. (Om du väljer önskad mapp i samband med uppspelning kan du hoppa över detta steg.)

! Hänvisning

- USB-mappar/-filer identifieras enligt nedan



- Om det inte finns någon fil i mappen visas inte mappen
- Mapper presenteras i följande ordning; ROOT → FOLDER1 → FOLDER3 → FOLDER7 → FOLDER8 → FOLDER5 → FOLDER6
- Filer spelas upp från **🎵** fil nr. 1 till **🎵** fil nr. 14, en efter en.
- Filer och mappar visas i den ordning de sparas och kan visas på annat sätt beroende på lagringsomständigheter.
- *ROOT: Den första skärmen du ser när en dator identifierar USB:t kallas "ROOT".
- DTS stöds ej. Vid DTS-ljudformat hörs inget ljud.

Annan åtgärd

Programmerad uppspelning

Programfunktionen gör att du kan lagra dina favoritspår-/filer från alla skivor eller USB-enheter.

Ett program kan innehålla 20 spår/filer.

1. Sätt i en CD eller anslut en USB-enhet och vänta på att den skall laddas.
2. Tryck på **PROGRAM/MEMORY** på fjärrkontrollen när enheten ej spelar upp.
3. Tryck på **◀◀/▶▶** eller **|◀◀/▶▶|** för att välja nästa spår/fil.
4. Tryck på **PROGRAM/MEMORY** igen för att spara, och välj sedan nästa spår/fil.
5. Tryck på **▶/||** eller **>||** för att spela upp programmerade spår/filer.
6. För att rensa ditt val, tryck samt håll nere **■ENTER** eller **□**.



Hänvisning

Programmen rensas också när skivan/USB-enheten avlägsnas, enheten stängs av eller funktionen byts mot någon annan.

Radera en MP3-/WMA-fil

Du kan radera filer, mappar eller format genom att trycka på **DELETE** på fjärrkontrollen. Den här funktionen stöds endast vid stoppstatus. (Endast USB)

1. -Välj den fil du vill radera genom att trycka på **◀◀/▶▶** eller **|◀◀/▶▶|**. Samt tryck på **DELETE**.

-Välj den mapp du vill radera genom att trycka på **PRESET FOLDER ▲/▼** på fjärrkontrollen. Tryck sedan på **DELETE**.

-Tryck samt håll nere **DELETE** för att formatera USB-enheten.

eller

Tryck på **DELETE** upprepade gånger när du söker en fil.

Skärmen ändras i följande ordning.

- DEL FILE? : Raderar fil
- DEL FOLDER : Raderar mapp
- FORMAT? : Formaterar USB

2. För att radera fil/mapp eller format, tryck på **▶/||** eller **>||**.
3. Om du vill lämna nuvarande läge, tryck på **■ENTER** eller **□**.




OBS


- Ta inte ut USB-enheten när den används. (spela upp, radera osv.)
- Regelbunden säkerhetskopiering rekommenderas för att förhindra förlust av data.
- Raderingsfunktionen kanske inte stöds beroende på USB-status. (lås osv.)

Visa filinformation

Medan du spelar en MP3-fil som innehåller filinformation kan du visa informationen genom att trycka på **INFO** på fjärrkontrollen.

Stänga av ljudet tillfälligt

Tryck på **MUTE**  på fjärrkontrollen för att stänga av ljudet.

Du kan tysta ljudet för att exempelvis svara i telefon. Symbolen för tyst läge "□×" visas på displayfönstret. För att avbryta funktionen för tyst läge trycker du på **MUTE**  igen eller justerar volymnivån genom att trycka på **VOL+/-**.

DEMO

I avstängt läge, tryck en gång på **SET/DEMO/RDS**. Enheten slås på och visar funktionerna en efter en på displayfönstret. För att avbryta funktionen DEMO, tryck på **SET/DEMO/RDS** igen.

Automatisk avstängning

Den här enheten stängs av automatiskt för att spara ström om huvudenheten inte ansluts till en extern enhet och inte används på 25 minuter. Samma sak gäller för den här enheten sex timmar efter det att huvudenheten har anslutits till annan enhet via analog ingång.

Radioanvändningar

Lyssna på radio

1. Tryck på **FUNCTION** eller **FUNC.** tills FM visas på displayfönstret.
Den senast mottagna stationen ställs in.
2. Auto-tuning : Tryck samt håll nere **TUNING -/+** på fjärrkontrollen i ca 2 sekunder tills frekvensindikatorn börjar ändras, och släpp sedan upp knappen. Skanning stoppar när enheten hittar en station.
Manuell tuning : Tryck på **TUNING -/+** upprepade gånger.
3. Justera volymen genom att trycka på **VOL+/-**.

Förbättra dålig FM-mottagning

Tryck på **▶/||** eller **>||**. Detta ändrar radioläget från stereo till mono. Mottagningen blir då bättre än förut.

Förinställning av radiostationer

Du kan förinställa 50 stationer på FM-bandet. Se till att skruva ner volymen innan du förinställer.

1. Tryck på **FUNCTION** eller **FUNC.** tills FM visas på displayfönstret.
2. Välj önskad frekvens genom att trycka på **TUNING -/+**.
3. Tryck på **PROGRAM/MEMORY** på fjärrkontrollen. Ett förinställt nummer blinkar i displayfönstret.
4. Tryck **PRESET-FOLDER \wedge /V** på fjärrkontrollen för att välja det förinställda nummer som du vill ha.
5. Tryck på **PROGRAM/MEMORY**. Stationen har sparats.
6. Upprepa steg 2 till 5 för att lagra ytterligare stationer.
7. För att lyssna på en förvald station, tryck på **PRESET-FOLDER \wedge /V**.

Ta bort de sparade stationerna

1. Tryck samt håll nere **PROGRAM/MEMORY** på fjärrkontrollen i två sekunder. "ERASE ALL" blinkar på skärmen.
2. Tryck på **PROGRAM/MEMORY** för att radera alla sparade radiostationer.

Se information om en radiostation

FM-mottagaren levereras med Radio Data System(RDS)-funktion. Denna visar information om den radiostation som du lyssnar på. Tryck på **RDS/SET** på fjärrkontrollen upprepade gånger för att bläddra igenom de olika datatyperna. :

PS	(Programtjänstnamn) Kanalnamnet visas på skärmen
PTY	(Programtypsidentifikation) Programtypen (dvs. Jazz eller Nyheter) visas på skärmen.
RT	(Radiotext) Ett textmeddelande som innehåller särskild information från sändarstationen. Denna text kan komma att rulla över displayen.
CT	(Tid kontrollerad av kanalen) Detta anger tid och datum så som stationen sänder ut dessa.

Du kan genomsöka radiostationerna efter programtyp genom att trycka på **RDS/SET**. Skärmen kommer att visa den senaste PTY som använts. Tryck på **PTY** en eller flera gånger för att välja önskad programtyp. Tryck samt håll nere **TUNING -/+**. Mottagaren söker automatiskt. När en station hittas stoppar sökningen.

Ljudinställning

Inställning av ljudläget

Detta system har ett antal förinställda ljudlandskap. Du kan välja ett önskat ljudläge genom att använda **SOUND EFFECT** eller **EQ**.

De visade objekten för equalizern kan skilja sig åt beroende på ljudkällor och effekter.

3

Användning

På skärmen	Beskrivning
NATURAL	Du kan avnjuta ett behagligt och naturligt ljud.
AUTO EQ	Ställer in ljud-equalizern till det läge som är mest likt den genre som ingår i MP3 ID3-taggen för sångfilerna.
POP CLASSIC JAZZ ROCK	Detta program ger en entusiastisk atmosfär till ljudet och ger en känsla av att du befinner dig på en verklig rock-, pop-, jazz- eller klassisk konsert.
MP3 -- OPT	Denna funktion är optimerad för komprimerbara MP3-filer. Det förbättrar diskantljudet.
BASS BLAST (BASS)	Förstärker diskant, bas och surroundeffekt.
LOUDNESS	Förstärker bas- och trebleljud.
BYPASS	Du kan avnjuta ljudet utan utjämningseffekt.

! Hänvisning

Kanske kan du behöva återställa ljudläget efter byte av ingång, ibland också efter att ljudspår/fil ändrats.

Inställning av klockan

Det finns två olika sätt att ställa in klockan på.

- **Ställa in klockan genom att ansluta BT-appen.**

Ställ in tiden du vill ha på Bluetooth-enheten och anslut Bluetooth-enheten till din enhet via BT app. Då synkroniseras klockan i displayfönstret automatisk med Bluetooth-enheten.

- **Ställa in klockan genom att trycka på knapparna**

1. Slå på enheten.
2. Tryck samt håll nere **CLOCK**.
3. Välj tid genom att trycka på **◀◀/▶▶**.
- 12:00 (för AM- och FM-visning) eller 0:00 (för 24-timmarsvisning)
4. Tryck på **RDS/SET** eller **SET/DEMO/RDS** för att bekräfta ditt val.
5. Välj timmar genom att trycka på **◀◀/▶▶**.
6. Tryck på **RDS/SET** eller **SET/DEMO/RDS**.
7. Välj minuter genom att trycka på **◀◀/▶▶**.
8. Tryck på **RDS/SET** eller **SET/DEMO/RDS**.
9. Om du vill återställa klockan, tryck samt håll nere **CLOCK**. Upprepa därefter stegen 3-8.

Använda din enhet som väckarklocka

1. Slå på enheten.
2. Tryck samt håll nere **TIMER** på fjärrkontrollen för att ställa in alarmfunktionen.
3. Larmsignalskällorna blinkar. Medan alla ljudkällor blinkar, välj den du vill ha genom att trycka på **RDS/SET** eller **SET/DEMO/RDS**.
4. "ON TIME" kommer att blinka. Detta är den tid då du vill att enheten slås på. Tryck på **◀◀/▶▶** för att ändra timmar och minuter och tryck på **RDS/SET** eller **SET/DEMO/RDS** för att spara.
5. "OFF TIME" kommer att blinka. Detta är den tid då du vill att enheten slås av. Tryck på **◀◀/▶▶** för att ändra timmar och minuter och tryck på **RDS/SET** eller **SET/DEMO/RDS** för att spara.
6. Volyminställningen kommer att blinka. Tryck på **◀◀/▶▶** för att ändra volymen och tryck på **RDS/SET** eller **SET/DEMO/RDS** för att spara.
7. Tryck på **TIMER** för att kontrollera alarminformationen.
8. Om du vill återställa klockan, tryck samt håll nere **TIMER**. Upprepa därefter stegen 3-6.

! Hänvisning

- Om du drar ut strömsladden ur kontakten sparas inte klockan.
- Om du synkroniserar enheten med din BT-enhet för klocka med BT-appen kan du ställa in 12-timmarsvisning (ex.- PM 11 : 00) eller 24-timmarsvisning (t.ex. - 23 : 00).(Endast Android O/S)
- Om du ställer in klockan kan du kontrollera tiden genom att trycka på **CLOCK** även när spelaren är avstängd.
- Om du ställer in klocka och alarmfunktion kan du kontrollera inställningarna genom att trycka på **TIMER** även då enheten är avstängd. Denna funktion är därefter aktiv varje dag.
- Alarmfunktionen fungerar endast när enheten är avstängd.
- När alarmet ljuder kan du deaktivera det genom att trycka på **⏻/|** eller **⏻**.

Inställning av sovtimer

Tryck på **SLEEP** upprepade gånger för att välja fördröjning på mellan 10 och 180 minuter. Efter fördröjningstiden kommer enheten att stängas av. (Du kan se följande ordning, 180 -> 150 -> 120 -> 90 -> 80 -> 70 -> 60 -> 50 -> 40 -> 30 -> 20 -> 10) För att avbryta sömnfunktionen, tryck på **SLEEP** upprepade gånger tills skärmfönstret tänds.

! Hänvisning

- Tryck på **SLEEP**. Återstående tid visas i displayfönstret.
- Sovfunktionen (sleep) fungerar även när enheten är nedtonad.

Dimmer

Tryck på **SLEEP** en gång. Displayfönstret fördunklas till hälften. För att avbryta, tryck på **SLEEP** upprepade gånger tills displayfönstret tänds.

Avancerad användning

Inspelning på USB

1. Anslut USB-enheten till enheten.
2. Välj funktion genom att trycka på **FUNCTION** eller **FUNC**.

Enskild inspelning av spår/fil - Du kan spela in ett spår/en fil på USB samtidigt som du spelar upp valfri fil.

Spela in alla spår/filer - Du kan spela in spår/filer på USB i stoppat läge.

Inspelning av programlista - När du har skapat en programlista kan du spela in den på USB. (Se sid. 15)

3. Starta inspelningen genom att trycka på **USB REC** på fjärrkontrollen.
4. För att stoppa inspelningen, tryck på **ENTER**.

Göra paus under inspelning

I samband med inspelning, tryck på **USB REC** för att pausa inspelningen. Tryck igen för att återstarta inspelningen. (Funktion endast för Radio/Bärbar)

Val av bitfrekvens och hastighet vid inspelning

1. Tryck på **USB REC** längre än 3 sekunder.
2. Använd **◀◀/▶▶** för att välja bitfrekvens.
3. Tryck på **USB REC** igen för att välja inspelningshastighet.
4. Tryck på **◀◀/▶▶** för att välja önskad inspelningshastighet. (Endast CD-funktion)

X1 SPEED

- Du kan lyssna på musik samtidigt som du spelar in den. (Enbart ljud-CD)

X2 SPEED

- Du kan endast spela in musikfilen.

5. Tryck på **USB REC** för att avsluta inställningen.

! Hänvisning

- I displayfönstret kan du under själva inspelningen kontrollera hur mycket som spelats in på USB. (Endast MP3-/WMA-CD)
- Under inspelning av MP3/ WMA finns det inget ljud.
- När du stoppar inspelning under uppspelning, kommer det som spelats in dittills att lagras. (MP3-/ WMA-filer undantagna)
- Ta inte bort USB-minnet eller stäng av enheten under USB-inspelning. Om inte kan en inkomplett fil skapas och inte raderas på PC.
- Om USB-inspelningen inte fungerar visas ett meddelande såsom "NO USB", "ERROR", "FULL" eller "NO REC" på displayfönstret.
- Multikortläsarenhet, extern HDD och mobiltelefon kan inte användas för USB-inspelning.
- En fil på ca. 512 Mb spelats in när du spelar in under längre tid
- Du kan inte lagra mer än 999 filer.
- Lagring sker på följande sätt.

Ljud-CD:	MP3/ WMA	Annan källa*
<pre> ■ CD_REC TRK_001 TRK_002 : </pre>	<pre> ■ FILE_REC ABC(File name) DEF(File name) : </pre>	<pre> ■ EXT_REC AUDIO_001 AUDIO_002 : </pre>

* : FM, PORTABLE och motsvarande.

BT stöds inte.

Skapandet av icke-auktoriserade kopior av kopieringsskyddat material, inklusive dataprogram, filer, sändningar och ljudinspelningar, kan innebära intrång på upphovsrätt och utgöra brott. Denna utrustning bör ej användas för dylika syften.

**Var ansvarsfull
Respektera upphovsrätten**

Använda trådlös Bluetooth-teknik.

Om Bluetooth

Bluetooth® är trådlös kommunikationsteknologi för anslutningar på kort distans.

Det tillgängliga avståndet är 10 meter.

(Ljudet kan komma att avbrytas om anslutningen störs av andra elektriska signaler eller om du ansluter bluetooth i ett annat rum.)

Att ansluta individuella enheter med trådlös **Bluetooth®**-teknologi medför inga kostnader. En mobiltelefon med trådlös **Bluetooth®**-teknologi kan styras via Cascade om anslutningen gjorts via trådlös **Bluetooth®**-teknologi.

Tillgängliga enheter : Mobiltelefon, MP3, Laptop, PDA.

Bluetoothprofiler.

För att använda trådlös teknik via Bluetooth måste enheter kunna tolka visa profiler. Den här enheten är kompatibel med följande profil.

A2DP (Advanced Audio Distribution Profile)

Lyssna på musik från en Bluetooth-enhet

Innan du påbörjar synkroniseringsproceduren, försäkra dig om att Bluetoothfunktionen är påslagen i din Bluetooth-enhet. Se användarguiden tillhörande din Bluetooth-enhet. När en synkronisering har utförts behöver den inte göras om.

1. Välj funktionen Bluetooth genom att välja **FUNCTION** på fjärrkontrollen eller **FUNC.** på enheten. "BT READY" visas i displayfönstret.
2. Använd Bluetooth-enheten och utför synkroniseringen. När du söker efter denna enhet med Bluetooth-enheten, kan en lista över funna enheter visas i Bluetooth-enhetens fönster beroende på vilken typ av Bluetooth-enhet det är. Din enhet visas som "LG MICRO(XX:XX)".

! Hänvisning

XX:XX betyder BT-adressens sista fyra siffror. Om exempelvis din enhet har BT-adressen 9C:02:98:4A:F7:08 så ser du "LG MICRO (F7:08)" på din Bluetooth-enhet.

3. Ange PIN-koden.
PIN-kod : 0000
4. När denna enhet framgångsrikt synkroniserats med din Bluetooth-enhet visas "BT CONN" och "BT PAIR" i displayfönstret.

! Hänvisning

Beroende på typen av Bluetooth-enhet kan en del enheter ha ett annorlunda synkroniserings sätt.

5. Lyssna på musik.
För att spela upp musik lagrad på din Bluetooth-enhet, se din Bluetooth-enhets användarmanual. Beroende på din Bluetooth-enhets volymnivå kommer Bluetooths ljudvolym att justeras.

! Hänvisning

- Ljud från huvudenheten kan blir förvridet om du höjer volymen på Bluetooth-enheten två tredjedelar eller mer.
- När du använder Bluetooth-funktionen ska du justera volymen på Bluetooth-enheten till rätt lyssningsnivå.

! Hänvisning

- När du har sökt efter denna enhet på din Bluetooth-enhet, anslut Bluetooth-enheten till denna enhet. Spela sedan upp den fil du vill.
- Ljudet kan avbrytas om anslutningen störs av andra elektroniska signaler.
- Du kan ej kontrollera Bluetooth-enheten via denna enhet.
- Synkronisering är begränsad till en Bluetooth-enhet per enhet, och multisynkronisering stöds ej.
- Även om avståndet mellan din Bluetooth och anläggningen är mindre än 10 meter, kan din Bluetooth-enhet ej anslutas om hinder finns mellan de båda.
- Beroende på typ av apparat kanske du inte kan använda Bluetoothfunktionen.
- Du kan nu använda det trådlösa systemet med telefon, MP3, Notebook etc.
- När du ej är ansluten till Bluetooth, dyker "BT READY" upp på displayskärmen.
- Elektriskt fel pga. apparater som använder samma frekvens såsom medicinsk utrustning, mikrovågsugnar eller trådlösa LAN enheter medför att anslutningen avbryts.
- När någon står och avbryter kommunikationen mellan Bluetooth-enheten och spelaren, kommer anslutningen att avbrytas.
- Om avståndet ökar mellan Bluetooth-enheten och den andra enheten sjunker ljudkvaliteten. Anslutningen kopplas ifrån när avståndet mellan Bluetooth-enheten och den andra enheten blir för långt.
- Enheten med trådlös Bluetooth-teknologin avbryts om du stänger av huvudenheten eller placerar apparaten 10 meter eller längre från huvudenheten.
- Om Bluetooth-enheten kopplas ifrån bör du ansluta Bluetooth-enheten till din enhet.

Använda LG Bluetooth Remote-appen

Om LG Bluetooth Remote-appen

LG Bluetooth Remote-appen erbjuder en rad nya funktioner för enheten. För att avnjuta fler funktioner rekommenderar vi att du hämtar och installerar gratisappen "LG Bluetooth Remote".

Installera "LG Bluetooth Remote app" via "Apple App Store" eller "Google Android Market"

1. Tryck lätt på ikonen för Apple App Store eller ikonen Google Android Market(Google Play Store).
2. I sökfältet skriver du in "LG Bluetooth Remote" och söker efter det.
3. I sökresultatslistan letar du upp samt trycker på "LG Bluetooth Remote" för att påbörja nedladdningen av Bluetooth-appen.
4. Tryck på en ikon för att installera.
5. Tryck på en ikon för att hämta.

! Hänvisning

- Se till att din strömsatta Bluetooth-enhet är ansluten till Internet.
- Se till att din Bluetooth-enhet är utrustad med "Apple App Store" eller "Google Android Market(Google Play Store)"

Installera "LG Bluetooth Remote app" med hjälp av QR-koden

1. Installera "LG Bluetooth Remote app" med hjälp av QR-koden. Använd skanningsprogramvaran för att skanna QR-koden.
2. Tryck på en ikon för att installera.
3. Tryck på en ikon för att hämta.



(Apple iOS)



(Android OS)

! Hänvisning

- Se till att din strömsatta Bluetooth-enhet är ansluten till Internet.
- Se till att din strömsatta Bluetooth-enhet har en skanningsprogramvara. Om du inte har någon, ladda ner en från "Google Android Market(Google Play Store)" eller "Apple App Store".

Aktivera Bluetooth med LG Bluetooth Remote-appen

LG Bluetooth Remote-appen hjälper dig ansluta din Bluetooth-enhet till enheten.

1. Tryck på LG Bluetooth Remote-appens ikon på startskärmen för att öppna LG Bluetooth Remote-appen och gå till huvudmenyn.
2. Tryck på [Setting] och välj önskad enhet.
3. Om du vill ha mer information för att använda funktionen trycker du på [Setting] och [Help].

! Hänvisning

- BT-appen kommer att finnas i följande programvaruversioner;
Android O/S : 2.3.3(eller senare)
iOS O/S : 4.3(eller senare)
- Du kan ej använda BT-appen när du använder Bluetooth. Koppla ifrån ansluten Bluetooth-enhet först i syfte att kunna använda BT-appen korrekt.
- Om du använder BT-appen i samband med användning bör vissa skillnader förekomma mellan BT-appen och den bifogade fjärrkontrollen. Använd den medföljande fjärrkontrollen vid behov.
- Om du använder BT-appen med Bluetooth-enheten ansluten, kan den först anslutna Bluetoothanslutningen komma att kopplas ifrån. (Beroende på smartphonens O/S kan denna process variera.)
- Beroende på Bluetooth-enhet kan BT-appen komma att ej fungera.
- Om du använder BT-appen i samband med Bluetoothfunktion kan den bifogade fjärrkontrollen komma att ej fungera.
- Om du använder BT-appen för fjärrkontroll kan handhavandet komma att skilja sig åt från bifogad fjärrkontroll.
- Enligt smartphonens operativsystem finns vissa skillnader för handhavandet av BT-appen.
- Om din Bluetooth-enhet redan anslutits till en annan enhet, koppla då först ifrån Bluetoothanslutningen. Du kan då styra din spelare via BT-appen.
- Anslutningen som du har upprättat kan komma att kopplas ifrån om du väljer en annan applikation eller ändrar inställningen för den anslutna enheten via BT-appen. Om så sker, kontrollera anslutningsstatusen.
- När BT-appen anslutits kan musik spelas från din enhet. Om så sker, återupprepa anslutningsproceduren.

Felsökning

Problem	Korrigerig
Ingen ström	<ul style="list-style-type: none"> • Sätt i nätsladden. • Kontrollera skicket genom att använda andra elektroniska enheter.
Inget ljud.	Tryck på FUNCTION eller FUNC. och kontrollera vald funktion.
Enheten startar inte uppspelning.	<ul style="list-style-type: none"> • Sätt in en spelbar skiva. • Rengör skivan. (Hänvisning till sidan 29) • Sätt i skivan med etiketten eller den tryckta sidan uppåt.
Radiostationer kan inte tas in på rätt sätt.	<ul style="list-style-type: none"> • Anslut antennen ordentligt. • Ställ in stationen manuellt. • Förval av radiostationer, se sid. 17 för mer information.
Fjärrkontrollen fungerar ej korrekt.	<ul style="list-style-type: none"> • Använd fjärrkontrollen inom ett avstånd av 7 m (23 ft). • Avlägsna hindret mellan fjärrkontrollen och enheten. • Byt ut batterierna mot nya.
Klockan visas ej.	Anslut din Bluetooth-enhet till din enhet via BT-appen för att tidssynkronisera.

Varumärken och licenser




Trådlös **Bluetooth**[®]-teknologi är ett system som möjliggör radiokontakt mellan elektroniska enheter inom max 10 meters avstånd.

Att ansluta individuella enheter via trådlös **Bluetooth**[®]-teknologi medför inga kostnader. En mobiltelefon med trådlös **Bluetooth**[®]-teknologi kan styras via Cascade om anslutningen utförts via trådlös **Bluetooth**[®]-teknologi.

Märket med ordet **Bluetooth**[®] samt logotyperna ägs av **Bluetooth**[®] SIG, Inc. och all användning av dessa märken från LG Electronics sida sker under licens.

Andra varumärken och varunamn tillhör deras resp. ägare.

Specifikationer

Allmänt	
Strömtillförsel	Se huvudetikett
Energiförbrukning	Se huvudetikett
Dimensioner (B x H x D)	286 x 135 x 293 mm
Nettovikt (ca.)	3.8 kg
Drifttemperatur	5 °C till 35 °C (41 °F till 95 °F)
Driftfuktighet	5 % till 90 %
Strömförsörjningsbuss	DC 5 V  500 mA

Inputs	
PORT. IN	0.5 Vrms (3.5 mm stereouttag)

Radiomottagare	
FM-mottagningsområde	87.5 MHz till 108.0 MHz eller 87.50 MHz till 108.00 MHz

Förstärkare	
Stereoläge	80 W + 80 W
T.H.D.	10 %

CD	
Frekvensrespons	30 till 20000 Hz
Signal-to-noise-förhållande	80 dB
Dynamisk räckvidd	80 dB

Högtalare	
Typ	3-vägs, 4 högtalare
Impedans	4 Ω
Märkström	80 W
Max ingående strömtillförsel	160 W
Nettodimensioner (BxHxD)	132 x 286 x 304mm
Nettovikt (1EA)	4 kg

- Konstruktion och specifikationer kan komma att ändras utan föregående meddelande.

Underhåll

Om skivor

Hantering av skivor

Fäst aldrig papper eller tejp på skivan.

Förvaring av skivor

Placera skivan i dess fodral efter användning. Utsätt inte skivan för direkt solljus eller värmekällor och lämna den aldrig i en parkerad bil som utsätts för direkt solljus.

Rengöring av skivor

Använd inte starka lösningsmedel såsom alkohol, bensen, lösningsmedel, kommersiellt tillgängliga rengöringsmedel eller anti-statisk spray avsedd för äldre vinylskivor.

Hantering av enheten

Vid leverans av enheten

Spara originalkartongen och förpackningsmaterialet. Om du behöver frakta enheten bör du för maximalt skydd återpaketera den så som den ursprungligt packades i fabriken.

Håll utvändiga ytor rena.

Använd inte brännbara vätskor såsom insektsspray i närheten av enheten.

Att torka med starkt tryck kan skada ytan.

Lämna inte gummi eller plastprodukter i kontakt med enheten under längre tid.

Rengöring av enheten

För att rengöra spelaren, använd en mjuk, torr tygtrasa. Om ytan är extremt smutsig använder du en något fuktad trasa med ett mildt rengöringsmedel. Använd inte starka lösningar som alkohol, bensen eller lösningsmedel, då de kan skada enhetens ytor.

Underhåll av enheten

Den här enheten är en högteknologisk precisionsenhet. Om den optiska pick-up linsen eller skivenhetens delar blir smutsiga eller slitna, kan bildkvaliteten försämrans. För detaljer bör du kontakta din närmaste auktoriserade serviceverkstad.



LG Customer Information Center	
(Asiakaspalvelu / Kundeservice / Kundtjänst)	
Denmark / Danmark	8088 57 58
Finland / Suomi	0800 0 LG LG (0800 0 54 54)
Norway / Norge	800 187 40
Sweden / Sverige	0770 LG LG LG (0770 54 54 54)
LG Website	
www.lg.com	