



MANUEL D'UTILISATION

Téléviseur LED

* Le téléviseur LED de LG combine un écran LCD et un rétroéclairage LED.

Veillez lire attentivement ce manuel avant de mettre en service votre produit et conservez-le afin de pouvoir vous y référer ultérieurement.

LA62**
LA64**
LA66**
LA69**
LA74**
LN57**

www.lg.com

TABLE DES MATIÈRES

3 CONSIGNES DE SÉCURITÉ

- 8 - Visionnage d'images 3D (modèles 3D uniquement)

9 PROCÉDURE D'INSTALLATION

9 ASSEMBLAGE ET PRÉPARATION

- 9 Déballage
13 Achat séparé
14 Pièces et boutons
15 Soulever et déplacer la TV
16 Préparation du téléviseur
16 - Fixation du support
18 Installation sur une table
21 Fixation du support mural
22 Organisation des câbles

23 ÉTABLISSEMENT DE CONNEXIONS

- 23 Connexion antenne
24 Connexion HDMI
24 Connexion DVI-HDMI
25 Connexion en composantes
25 Connexion composite
26 Connexion audio
26 - Connexion audio optique numérique
26 Raccordement d'un casque
27 Connexion au réseau USB
27 Connexion MHL

28 TÉLÉCOMMANDE

30 FONCTIONS DE LA TÉLÉCOMMANDE MAGIQUE

- 31 Enregistrement de la télécommande magique
31 Comment utiliser la télécommande magique
31 Consignes relatives à l'utilisation de la télécommande magique

32 UTILISATION DU GUIDE DE L'UTILISATEUR

33 MAINTENANCE

- 33 Nettoyage de votre TV
33 - Écran, cadre, boîtier et support
33 - Cordon d'alimentation

33 DÉPANNAGE

34 SPÉCIFICATIONS

43 LICENCES

43 INFORMATIONS SUR LES LOGICIELS LIBRES

43 CONFIGURATION DU PÉRIPHÉRIQUE DE CONTRÔLE EXTERNE



AVERTISSEMENT

- Si vous ignorez ces messages d'avertissement, vous risquez d'être gravement blessé, de provoquer un accident ou d'entraîner la mort.



ATTENTION

- Si vous ignorez ces messages de sécurité, vous risqueriez de vous blesser légèrement ou d'endommager le produit.



REMARQUE

- Les remarques vous aident à comprendre et à utiliser le produit en toute sécurité. Veuillez lire attentivement les remarques avant d'utiliser le produit.

CONSIGNES DE SÉCURITÉ

Veuillez lire attentivement ces consignes de sécurité avant d'utiliser le produit.

! AVERTISSEMENT

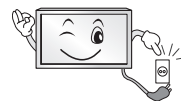


- N'installez pas la TV et la télécommande dans les environnements suivants :
 - Un emplacement exposé à la lumière directe du soleil ;
 - Une zone fortement humide comme une salle de bain ;
 - À proximité d'une source de chaleur comme une cuisinière et tout autre appareil produisant de la chaleur ;
 - À proximité d'un plan de travail de cuisine ou d'un humidificateur où elles pourraient facilement être exposées à la vapeur ou à l'huile ;
 - Une zone exposée à la pluie et au vent ;
 - À proximité de conteneurs d'eau comme des vases.

Le non-respect de cette consigne peut provoquer un incendie, une électrocution, un dysfonctionnement ou une déformation du produit.



- N'installez pas le produit dans un endroit exposé à la poussière. Le non-respect de cette consigne peut provoquer un incendie.



- La fiche secteur est l'élément de déconnexion. La fiche doit être toujours accessible.



- Ne touchez pas la fiche d'alimentation avec les mains mouillées. En outre, si la fiche du cordon est mouillée ou couverte de poussière, séchez ou essuyez complètement le cordon d'alimentation. L'humidité excessive peut provoquer des risques d'électrocution.



- Veillez à raccorder le câble d'alimentation à une prise de terre. (Ne s'applique pas aux appareils ne nécessitant pas une mise à la terre.) Si ce n'est pas le cas, vous risquez d'être électrocuté ou blessé.



- Fixez correctement le câble d'alimentation. Si le câble d'alimentation n'est pas correctement fixé, un incendie peut se déclarer.



- Assurez-vous que le cordon d'alimentation n'est pas en contact avec des objets chauds comme un chauffage. Le non-respect de cette consigne peut provoquer un incendie ou une électrocution.



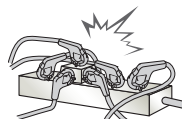
- Ne placez pas d'objets lourds, ou le produit lui-même, sur les câbles d'alimentation. Le non-respect de cette consigne peut provoquer un incendie ou une électrocution.



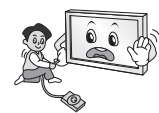
- Pliez le câble d'antenne entre le bâtiment intérieur et extérieur pour empêcher la pluie de s'écouler à l'intérieur. L'eau pourrait endommager le produit et provoquer une électrocution.



- Lorsque vous fixez une TV au mur, veillez à ne pas l'accrocher à l'aide des câbles d'alimentation ou de signal situés à l'arrière. Cela risque de provoquer un incendie ou une électrocution.



- Ne branchez pas trop d'appareils électriques sur une seule multiprise murale. Le non-respect de cette consigne peut provoquer un incendie résultant d'une surchauffe.



- Ne faites pas tomber le produit ou ne le laissez pas tomber lors du branchement de périphériques externes. Le non-respect de cette consigne peut entraîner des blessures ou endommager le produit.



- Conservez le matériau d'emballage anti-moisissure ou l'emballage en vinyle hors de portée des enfants. Le matériau anti-moisissure est dangereux en cas d'ingestion. En cas d'ingestion par mégarde, faites vomir la personne et rendez-vous à l'hôpital le plus proche. En outre, l'emballage en vinyle peut entraîner une asphyxie. Conservez-le hors de portée des enfants.



- Ne laissez pas les enfants grimper sur la TV ou s'agripper dessus. Dans le cas contraire, la TV risque de tomber, ce qui peut entraîner des blessures graves.



- Respectez les règles de sécurité lors de la mise au rebut des batteries pour éviter qu'un enfant ne les avale. En cas d'ingestion, consultez immédiatement un médecin.



- N'insérez pas de conducteur (comme une baguette métallique) dans l'une des extrémités du câble d'alimentation si l'autre extrémité est reliée au terminal d'entrée mural. En outre, ne touchez pas le câble d'alimentation juste après le raccordement au terminal d'entrée mural. Vous pourriez vous électrocuter. (selon le modèle)



- Veillez à ne pas placer ou conserver des substances inflammables à proximité du produit. Une manipulation imprudente des substances inflammables présente un risque d'explosion ou d'incendie.



- Ne laissez pas tomber d'objets métalliques (pièces de monnaie, épingles à cheveux, baguettes métalliques ou fils) ou d'objets inflammables (papier et allumettes) dans le produit. Surveillez particulièrement les enfants. Cela pourrait provoquer une électrocution, un incendie ou des blessures. Si un corps étranger tombe dans le produit, débranchez le câble d'alimentation et contactez le centre de services.



- Ne vaporisez pas d'eau sur le produit ou ne le frottez pas avec une substance inflammable (diluant ou benzène). Vous risqueriez de provoquer une électrocution ou un incendie.



- Évitez tout impact d'objets avec l'appareil ou toute chute d'objets sur l'appareil, et ne laissez rien tomber sur l'écran. Vous risqueriez de vous blesser ou d'endommager le produit.



- Ne touchez jamais ce produit ou l'antenne en cas de tonnerre ou d'orage. Vous pourriez vous électrocuter.



- Ne touchez jamais la prise murale lors d'une fuite de gaz ; ouvrez les fenêtres et aérez la pièce. Le non-respect de cette consigne peut provoquer un incendie ou des brûlures dues aux étincelles.



- Ne démontez pas le produit, ne le réparez pas et n'y apportez aucune modification. Vous risqueriez de provoquer une électrocution ou un incendie. Contactez le centre de services pour les vérifications, les calibrages et les réparations.



- Si vous êtes confronté à l'une des situations suivantes, débranchez immédiatement le produit et contactez votre centre de services local.
 - Le produit a reçu un choc
 - Le produit a été endommagé
 - Des corps étrangers sont entrés dans le produit
 - Le produit dégage de la fumée ou une odeur étrange
 Le non-respect de cette consigne peut provoquer un incendie ou une électrocution.



- Si vous n'utilisez pas le produit pendant une période prolongée, débranchez le câble d'alimentation du produit. Une couche de poussière peut provoquer un incendie ; une détérioration de l'isolation peut provoquer une fuite électrique, une électrocution ou un incendie.



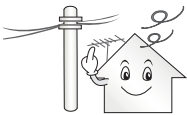
- N'exposez pas l'appareil à la pluie ni aux éclaboussures. Ne placez pas d'objets contenant du liquide (tels qu'un vase) sur le produit.



ATTENTION



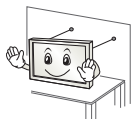
- Installez le produit à l'écart des ondes radio.



- La distance entre une antenne extérieure et les lignes d'alimentation doit être suffisante pour éviter tout contact physique en cas de chute de l'antenne. Le non-respect de cette consigne peut provoquer une électrocution.



- N'installez pas le produit sur des étagères instables ou des surfaces inclinées. Évitez également les endroits soumis à des vibrations ou ne permettant pas de supporter correctement le produit. Dans le cas contraire, le produit risque de tomber ou de se retourner, ce qui peut provoquer des blessures ou endommager le produit.

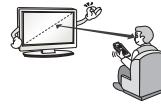


- Si vous installez la TV sur un support, veillez à empêcher le produit de se renverser. Dans le cas contraire, le produit risque de tomber, ce qui peut entraîner des blessures.

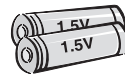
- Si vous essayez de monter le produit sur un mur, fixez une interface de montage VESA standard (pièces en option) à l'arrière du produit. Lorsque vous installez le poste à l'aide d'un support mural (pièces en option), fixez-le solidement pour éviter qu'il ne tombe.
- Utilisez uniquement des éléments de fixation/accessoires agréés par le fabricant.



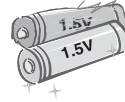
- Lors de l'installation de l'antenne, consultez un agent de maintenance qualifié. Le non-respect de cette consigne peut provoquer un incendie ou une électrocution.



- Nous vous recommandons de garder une distance équivalente à 2 à 7 fois la diagonale de l'écran lorsque vous regardez la TV. Regarder la TV de façon prolongée peut provoquer des troubles de la vue.



- Utilisez uniquement le type de piles spécifié. Le non-respect de cette consigne peut endommager la télécommande.



- N'utilisez pas simultanément de nouvelles piles et des piles usagées. Ceci pourrait provoquer la surchauffe des piles et une fuite de liquide.

- N'exposez pas les piles à une température excessive (directement sous les rayons du soleil, près d'une cheminée ouverte ou d'un radiateur, par exemple).

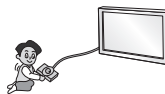
- N'utilisez pas des piles non-rechargeables dans le chargeur de l'appareil.



- Assurez-vous qu'aucun objet n'est placé entre la télécommande et son capteur.



- La lumière du soleil ou un éclairage puissant peut perturber le signal de la télécommande. Le cas échéant, assombrissez la pièce.



- Lorsque vous branchez des périphériques externes comme des consoles de jeu vidéo, veillez à ce que les câbles de raccordement soient assez longs. Dans le cas contraire, le produit risque de tomber, ce qui peut provoquer des blessures ou endommager le produit.

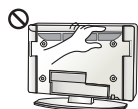


- Ne mettez pas le produit sous/hors tension en branchant et en débranchant le cordon d'alimentation de la prise. (N'utilisez pas le cordon d'alimentation en tant qu'interrupteur.) Vous risqueriez de provoquer une panne mécanique ou une électrocution.



- Veuillez suivre les instructions d'installation ci-après pour empêcher une surchauffe du produit.
 - La distance entre le produit et le mur doit être d'au moins 10 cm.
 - N'installez pas le produit dans un endroit non aéré (par ex., dans une bibliothèque ou dans un placard).
 - N'installez pas le produit sur un tapis ou un coussin.
 - Assurez-vous que l'aération n'est pas obstruée par une nappe ou un rideau.

Le non-respect de cette consigne peut entraîner un incendie.



- Évitez de toucher les ouvertures de ventilation lors de l'utilisation prolongée du téléviseur car elles peuvent surchauffer. Ceci n'affecte en aucun cas le fonctionnement ou la performance du produit.

- Examinez régulièrement le cordon de votre appareil et si vous détectez des signes d'endommagement ou de détérioration, débranchez-le. Cessez alors d'utiliser l'appareil et demandez à un prestataire de services autorisé de remplacer le cordon par une pièce identique.



- Évitez de laisser la poussière s'accumuler sur les tiges de la fiche d'alimentation ou de la prise électrique. Le non-respect de cette consigne peut provoquer un incendie.



- Protégez le cordon d'alimentation contre les mauvais traitements physiques ou mécaniques, la torsion, la pliure, le pincement, et évitez qu'il ne puisse être pris dans une porte ou que l'on puisse marcher dessus. Vérifiez soigneusement les fiches, les prises murales et les points de sortie du cordon de l'appareil.



- N'appuyez pas avec force sur l'écran avec la main ou avec un objet pointu, tel qu'un clou, un crayon ou un stylo afin d'éviter de le rayer.



- Évitez de toucher l'écran ou de maintenir les doigts dessus de manière prolongée. Cela peut en effet provoquer des déformations provisoires de l'image.



- Lors du nettoyage du produit et de ses composants, débranchez le cordon d'alimentation et essuyez-les à l'aide d'un chiffon doux. Une pression excessive peut provoquer des rayures ou une décoloration. Ne vaporisez pas d'eau et n'utilisez pas de chiffon mouillé. N'utilisez jamais de produit à vitre, de produit lustrant pour voiture ou industriel, d'abrasifs ou de cire, de benzène, d'alcool, etc., qui risqueraient d'endommager le produit et son écran.

Le non-respect de cette consigne peut provoquer un incendie ou une électrocution, ou endommager le produit (déformation, corrosion ou cassure).

- Tant que l'unité est connectée à la prise murale de secteur, elle n'est pas déconnectée de la source d'alimentation secteur, même si vous avez éteint l'unité à l'aide de l'INTERRUPTEUR.



- Pour débrancher le câble, tenez-le par la fiche. Si les fils dans le câble d'alimentation sont déconnectés, cela peut provoquer un incendie.



- Veillez à mettre le produit hors tension lorsque vous le déplacez. Puis, débranchez les câbles d'alimentation, les câbles d'antenne et tous les câbles de raccordement. La TV ou le cordon d'alimentation peuvent être endommagés, ce qui peut provoquer un incendie ou une électrocution.



- Vous devez être deux pour déplacer ou débiller le produit car ce dernier est lourd. Le non-respect de cette consigne peut entraîner des blessures.



- Contactez le centre de services une fois par an pour nettoyer les composants internes du produit. Une accumulation de poussière peut provoquer des pannes mécaniques.



- Confiez l'ensemble des réparations à du personnel qualifié. Confiez les réparations à du personnel qualifié dans les cas suivants : si la fiche ou le cordon d'alimentation secteur est endommagé, si un liquide a été renversé sur l'appareil ou si des objets sont tombés sur l'appareil, si l'appareil a été exposé à la pluie ou à l'humidité, si l'appareil ne fonctionne pas normalement ou s'il est tombé.



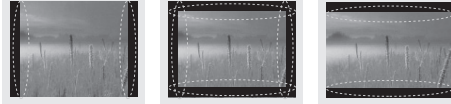
- Si le produit est froid au toucher, il pourra se produire un petit « scintillement » à sa mise en marche. Ce phénomène est normal et le produit n'est pas en cause.



- L'écran haute technologie se caractérise par une résolution de deux millions à six millions de pixels. Il est possible que de minuscules points noirs et/ou des points lumineux (rouge, bleu ou vert) de la taille d'un ppm s'affiche à l'écran. Cela n'indique pas un dysfonctionnement et n'affecte pas les performances et la fiabilité du produit. Ce phénomène survient également sur les produits tiers ; aucun échange ou remboursement n'est possible.



- Suivant votre position de visionnage (gauche/droite/haut/bas), la luminosité et la couleur de l'écran peuvent varier. Ce phénomène résulte des caractéristiques de l'écran. Il n'a aucun rapport avec les performances du produit et n'indique pas un dysfonctionnement.



- L'affichage d'une image fixe (logo d'un canal de diffusion, menu à l'écran, scène d'un jeu vidéo, etc.) pendant une durée prolongée peut endommager l'écran et provoquer une image rémanente ; ce phénomène s'appelle une brûlure d'écran. La garantie ne couvre pas le produit pour une brûlure d'écran. Évitez d'afficher une image fixe de façon prolongée sur l'écran de votre téléviseur (pas plus de 2 heures sur un écran LCD et pas plus d'une heure sur un écran plasma). Si vous regardez votre TV de façon prolongée au format 4:3, une brûlure d'écran peut apparaître sur le contour de l'écran. Ce phénomène survient également sur les produits tiers ; aucun échange ou remboursement n'est possible.

• **Sons générés**

Bruit de craquement, lorsque vous regardez ou éteignez la TV, est généré par une contraction thermique plastique liée à la température et à l'humidité. Ce bruit est usuel sur les produits nécessitant une déformation thermique. Bourdonnement du circuit électrique/de l'écran : bruit faible généré par un circuit de commutation haute vitesse qui permet le fonctionnement du produit en fournissant la majeure partie de l'alimentation. Il varie en fonction du produit. Ce son généré n'affecte ni les performances ni la fiabilité du produit.

Visionnage d'images 3D (modèles 3D uniquement)



AVERTISSEMENT

Environnement de visionnage

- Durée de visionnage
 - Lors du visionnage de contenu 3D, veillez à faire une pause de 5 à 15 minutes toutes les heures. Le visionnage prolongé de contenu 3D peut provoquer des maux de tête, des vertiges et une fatigue générale ou oculaire.

Personnes sujettes à des convulsions liées à la photosensibilité ou souffrant d'une maladie chronique

- Certains utilisateurs peuvent être victimes de crises d'épilepsie ou montrer des symptômes anormaux lorsqu'ils sont exposés à une lumière clignotante ou à un type d'image précis provenant de contenu 3D.
- Ne regardez pas de vidéos 3D si vous êtes nauséux, attendez un enfant, souffrez d'une maladie chronique comme l'épilepsie, présentez un trouble cardiaque, un problème de tension, etc.
- Le contenu 3D n'est pas recommandé aux personnes qui souffrent d'une cécité stéréo ou d'une anomalie stéréo. Vous pourriez voir les images en double ou éprouver une gêne lors du visionnage.
- Si vous souffrez d'un strabisme (yeux qui louchent), d'une amblyopie (faiblesse de la vue) ou d'un astigmatisme, vous pouvez rencontrer des problèmes de détection de la profondeur et éprouver facilement une fatigue visuelle résultant de la vision des images en double. Il est recommandé de faire davantage de pauses qu'un adulte ne présentant pas de gêne.
- Si votre vision varie d'un œil à l'autre, contrôlez votre vue avant de visionner du contenu 3D.

Symptômes nécessitant d'arrêter provisoirement ou définitivement de visionner du contenu 3D

- Ne regardez pas du contenu 3D lorsque vous êtes fatigué à cause d'un manque de sommeil, d'une surcharge de travail ou d'une surconsommation d'alcool.
- Lorsque vous éprouvez ces symptômes, arrêtez d'utiliser/visionner du contenu 3D et reposez-vous jusqu'à leur disparition.
 - Consultez votre médecin si ces symptômes persistent. Symptômes possibles : maux de tête, douleurs des globes oculaires, vertiges, nausée, palpitation, images floues, gêne, images en double, gêne ou fatigue visuelle.



ATTENTION

Environnement de visionnage

- Distance de visionnage
 - Lors du visionnage de contenu 3D, gardez une distance équivalente au double de la diagonale de l'écran. Si vous ressentez une gêne lors du visionnage de contenu 3D, éloignez-vous davantage de la TV.

Âge pour le visionnage

- Bébés/Enfants
 - L'utilisation/le visionnage de contenu 3D par des enfants de moins de 5 ans est interdit.
 - Les enfants de moins de 10 ans peuvent réagir de manière excessive car leur vision est en cours de développement (ils peuvent, par exemple, essayer de toucher l'écran ou de sauter dedans). Il est nécessaire d'apporter une surveillance spéciale et une attention particulière aux enfants qui visionnent du contenu 3D.
 - Les enfants présentent une plus grande disparité binoculaire des présentations en 3D que les adultes car la distance entre leurs yeux est plus petite. En revanche, ils perçoivent davantage la profondeur stéréoscopique des images 3D que les adultes.
- Adolescents
 - Les adolescents de moins de 19 ans peuvent présenter une plus grande sensibilité du fait de la stimulation résultant de la luminosité du contenu 3D. Conseillez-leur de ne pas regarder de contenu 3D de manière prolongée lorsqu'ils sont fatigués.
- Personnes âgées
 - Les personnes âgées perçoivent moins les effets 3D que les personnes jeunes. Ne vous asseyez pas plus près de la TV que la distance recommandée.

Mise en garde lors de l'utilisation de lunettes 3D

- Veillez à utiliser des lunettes 3D LG. Dans le cas contraire, vous risquez de ne pas voir les vidéos 3D correctement.
- N'utilisez pas les lunettes 3D comme lunettes de vue, lunettes de soleil ou lunettes de protection.
- L'utilisation de lunettes 3D modifiées peut entraîner une fatigue oculaire ou une distorsion de l'image.
- Gardez vos lunettes 3D à l'abri des températures extrêmement froides ou chaudes. Cela pourrait les déformer.
- Les lunettes 3D sont fragiles et se rayent facilement. Utilisez toujours un chiffon doux et propre pour nettoyer les verres. Ne rayez pas les verres des lunettes 3D avec un objet pointu et n'y appliquez pas de produits chimiques.

**REMARQUE**

- L'image ci-dessous peut être différente de celle affichée sur votre téléviseur.
- L'affichage à l'écran de votre TV peut différer légèrement de celui qui est présenté dans ce manuel.
- Les menus et options disponibles peuvent être différents selon la source d'entrée ou le modèle de produit utilisé.
- De nouvelles fonctionnalités pourront être ajoutées ultérieurement à ce téléviseur.
- La TV peut être mise en mode veille pour réduire la consommation d'électricité. Pour réduire la consommation d'énergie, la TV doit être éteinte si personne ne la regarde pendant un certain temps.
- La consommation d'énergie pendant l'utilisation peut être limitée de façon significative en réduisant la luminosité de l'image. Cela aura pour effet de réduire le coût global de fonctionnement.

PROCÉDURE D'INSTALLATION

- 1 Ouvrez la boîte et assurez-vous d'avoir tous les accessoires.
- 2 Fixez le support au moniteur.
- 3 Connectez un périphérique externe au moniteur.
- 4 Assurez-vous que la connexion réseau est disponible.
Vous pouvez utiliser les fonctions réseau de la TV uniquement lorsque la connexion réseau est établie.

ASSEMBLAGE ET PRÉPARATION

Déballage

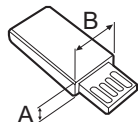
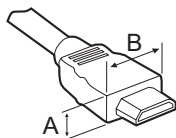
Vérifiez que la boîte de votre moniteur contient les éléments suivants. S'il manque des accessoires, contactez le revendeur auprès duquel vous avez acheté votre produit. L'aspect réel des produits et articles présentés dans ce manuel peut différer des illustrations.

**ATTENTION**

- Afin d'optimiser la sécurité et la durée de vie du produit, n'utilisez pas d'éléments non agréés.
- La garantie ne couvre pas les dommages ou les blessures dus à l'utilisation d'éléments non agréés.
- Certains modèles ont un film plastique fin collé sur l'écran. Il ne doit pas être enlevé.

**REMARQUE**

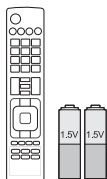
- Les éléments fournis avec votre produit diffèrent en fonction du modèle choisi.
- Les caractéristiques des produits ou le contenu de ce manuel peuvent être modifiés sans préavis en cas de mise à jour des fonctions.
- Pour une connexion optimale, les câbles HDMI et les périphériques USB doivent comporter des connecteurs d'une épaisseur inférieure à 10 mm et d'une largeur inférieure à 18 mm. Utilisez une rallonge prenant en charge USB 2.0 si le câble USB ou la clé USB ne s'adapte pas au port USB de la TV.



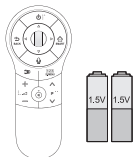
*A ≤ 10 mm

*B ≤ 18 mm

FRANÇAIS



Télécommande et piles (AAA)
(selon le modèle)
(Voir p. 28, 29)



Télécommande magique, piles (AA)
(Uniquement LA620*, LA621*, LA64**, LA66**, LA69**, LA74**, LN570*, LN572*)
(selon le modèle)
(Voir p. 30)



Manuel d'utilisation



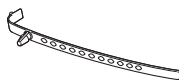
Tag on
(selon le modèle)



Lunettes de cinéma 3D
Le nombre de lunettes 3D peut varier suivant le modèle et le pays.
(selon le modèle)



Lunettes Dual Play
(selon le modèle)



Support de câble
(selon le modèle)
(Voir p. 22)



Cordon d'alimentation
(selon le modèle)



Vis de montage sur un bureau
(1EA : Uniquement 32/42/47/50/60LN570*, 32/42/47/50/60LN572*)
(2EA : Uniquement 32/42/47/50LA62**, 32/42/47/50LA64**, 32/42/47/50LA66**, 32/42/47/50LN571*)
(Voir p. 18, 19)



Câble de montage sur un bureau
2EA
(Uniquement 32/42/47/50LA62**, 32/42/47/50LA64**, 32/42/47/50LA66**, 32/42/47/50LN571*)
(Voir p. 19)



Vis de fixation
2EA, M4 x 8
(Uniquement 32/42LA62**, 32/42LA64**, 32/42LA66**, 32/42LN571*)
(Voir p. 19)



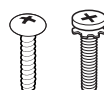
Vis de fixation
2EA, P4 x 8
(Uniquement 47/50LA62, 47/50LA64**, 47/50LA66**, 47/50LN571*)
(Voir p. 19)



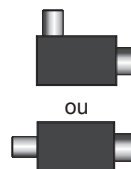
Vis du support
8EA, M4 x 14
(Uniquement LA62**, LA64**, LA66**, LN571*)
(Voir p. 16)



Vis du support
4EA, M4 x 20
(Uniquement LA69**, LA74**)
(Voir p. 17)



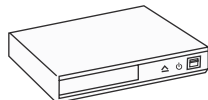
Vis du support
3EA, P5 x 25
4EA, M4 x 14
(Uniquement LN570*, LN572*)
(Voir p. 17)



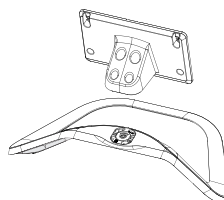
Isolateur
(selon le modèle)
(Voir p. 12)



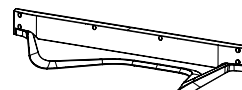
Entretoises intérieures pour montage mural
4EA
(Uniquement LA64**)
(Voir p. 22)



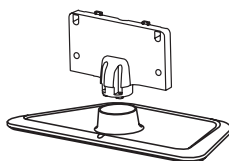
Blu-Ray
(Uniquement LA6980)



Corps du support / Pied
(Uniquement LA62**, LA64**, LA66**, LN571*)
(Voir p. 16)



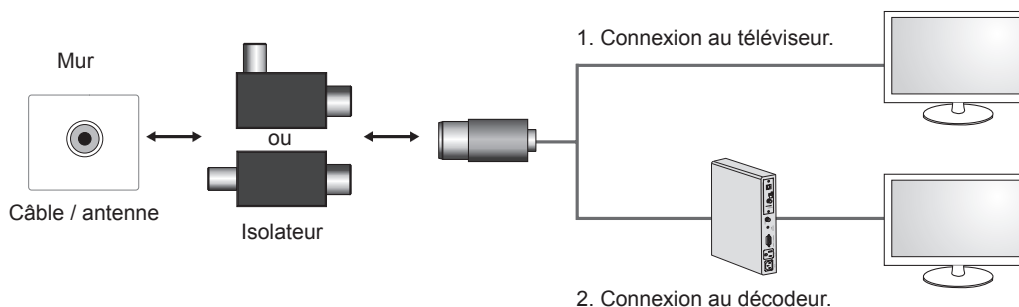
Pied
(Uniquement LA69**, LA74**)
(Voir p. 17)



Corps du support / Pied
(Uniquement LN570*, LN572*)
(Voir p. 17)

! REMARQUE

- Guide d'installation de l'isolateur d'antenne
 - Utilisez ce produit pour installer un téléviseur dans un endroit où il existe une différence de tension entre le moniteur et la masse du signal de l'antenne.
 - » S'il existe une différence de tension entre le moniteur et la masse du signal de l'antenne, il est possible que le contact de l'antenne surchauffe et provoque un accident.
 - Vous pouvez améliorer la sécurité de votre téléviseur en enlevant une certaine tension de l'antenne TV. Il est recommandé de fixer l'isolant au mur. Si l'isolant ne peut pas être fixé sur le mur, fixez-le sur le téléviseur. évitez de débrancher l'isolateur de l'antenne après l'installation.
 - Avant de commencer, veillez à ce que l'antenne du téléviseur soit connectée.



Connectez l'une des extrémités de l'isolateur au câble ou à la prise de l'antenne et l'autre extrémité au moniteur ou au décodeur.

« Un équipement connecté à la mise à la terre de protection de l'installation du bâtiment via le réseau de distribution principal ou un autre équipement connecté à une mise à la terre, et à un système de distribution par câble utilisant un câble coaxial, peut dans certains cas déclencher un incendie. La connexion à un système de distribution par câble doit par conséquent être effectuée via un appareil offrant une isolation électrique en dessous d'une certaine plage de fréquences (isolateur galvanique, voir EN 60728-11) »

Lors de l'installation de l'isolateur RF, une légère perte de sensibilité du signal peut se produire.

Achat séparé

Des articles vendus séparément peuvent faire l'objet de remplacements ou de modifications sans préavis dans le but d'améliorer la qualité du produit.

Contactez votre revendeur pour vous procurer ces articles.

Ces périphériques fonctionnent uniquement avec certains modèles.



AG-F*DP**
Lunettes Dual Play



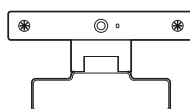
AG-F***
Lunettes de cinéma 3D



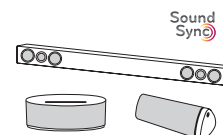
AN-MR400
Télécommande magique



Tag on



AN-VC4**
Caméra pour appels vidéo



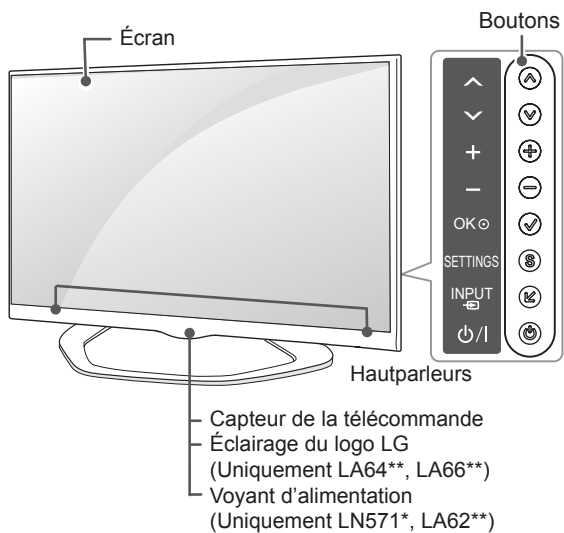
Périphérique audio LG

Compatibilité	LN57**	LA62**, LA64**, LA66**, LA69**, LA74**
AG-F***DP Lunettes Dual Play		•
AG-F*** Lunettes de cinéma 3D		•
AN-MR400 Télécommande magique	•	•
AN-VC4** Caméra pour appels vidéo	•	•
Périphérique audio LG	•	•
Tag on	•	•

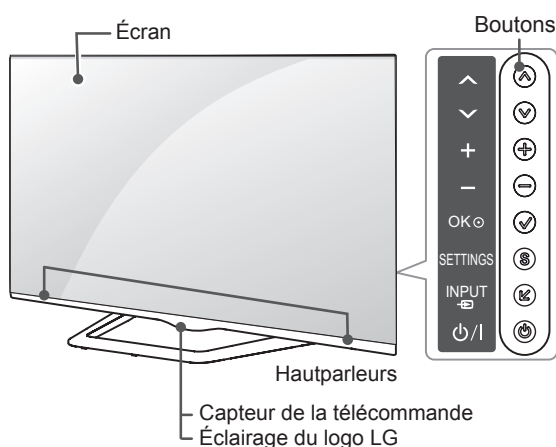
Le nom ou le design du modèle peut changer en cas de mise à niveau des fonctions du produit, des conditions de diffusion ou des politiques de confidentialité du fabricant.

Pièces et boutons

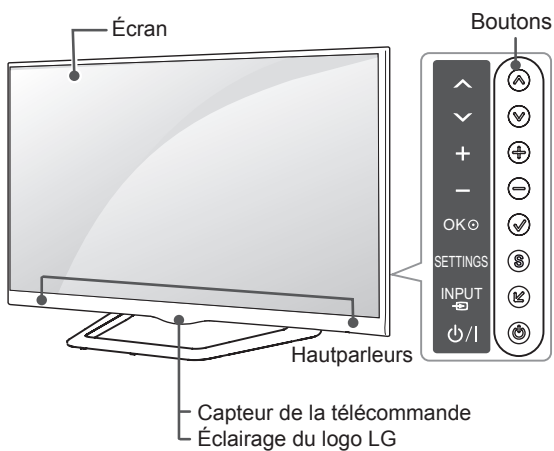
Type A : LA62**, LA64**, LA66**, LN571*



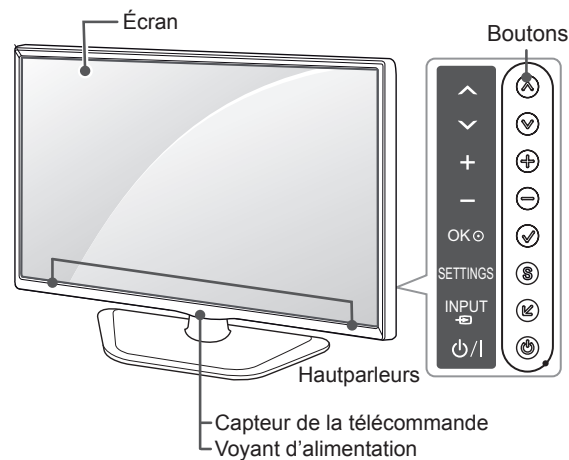
Type B : LA69**, 42/47/55LA74**



Type C : 60LA74**



Type D : LN570*, LN572*



Boutons	Description
^ v	Permet de parcourir les chaînes enregistrées.
+ -	Permet de régler le niveau du volume.
✓	Permet de sélectionner l'option du menu en surbrillance ou de confirmer une entrée.
S	Permet d'accéder au menu principal ou bien d'enregistrer votre entrée et de quitter les menus.
↙	Permet de changer la source d'entrée.
⏻	Permet de mettre le moniteur sous/hors tension.



REMARQUE

- Vous pouvez activer ou désactiver le voyant du logo LG en sélectionnant OPTION dans les menus principaux. (selon le modèle)

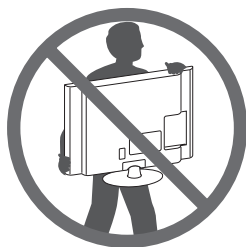
Soulever et déplacer la TV

Lisez les consignes suivantes afin d'éviter de rayer ou d'endommager la TV en la déplaçant, en la soulevant ou en la transportant, quels que soient le type et les dimensions de l'appareil.

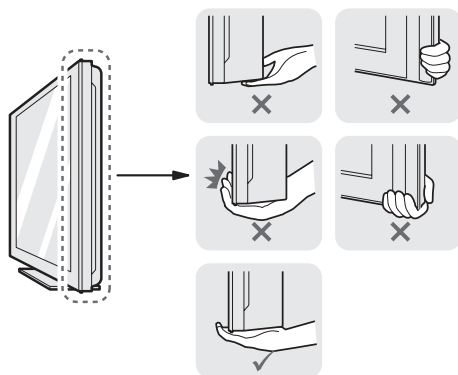


ATTENTION

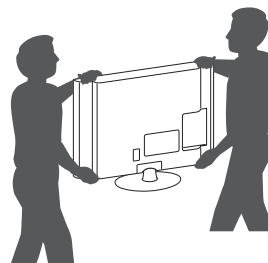
- Évitez toujours de toucher l'écran, car vous risqueriez de l'endommager.
- Nous vous recommandons de déplacer la TV dans sa boîte ou son emballage d'origine.
- Avant de déplacer ou de soulever la TV, déconnectez le cordon d'alimentation et tous les câbles.
- Lorsque vous soulevez la TV, orientez l'écran à l'opposé de vous pour éviter de l'endommager.



- Maintenez fermement la TV par le haut et le bas du cadre. Veillez à ne pas la tenir par la partie transparente, le haut-parleur ou la zone de la grille du haut-parleur.



- Si votre téléviseur est volumineux, faites-vous aider par une autre personne.
- Lorsque vous transportez la TV, tenez-la comme indiqué sur l'illustration suivante.



- Lorsque vous transportez la TV, ne l'exposez pas à des secousses ou à des vibrations excessives.
- Lorsque vous transportez la TV, maintenez-la à la verticale, sans la coucher sur le côté ni l'incliner vers la gauche ou la droite.
- N'exercez pas une pression excessive qui pourrait plier le châssis car cela pourrait endommager l'écran.

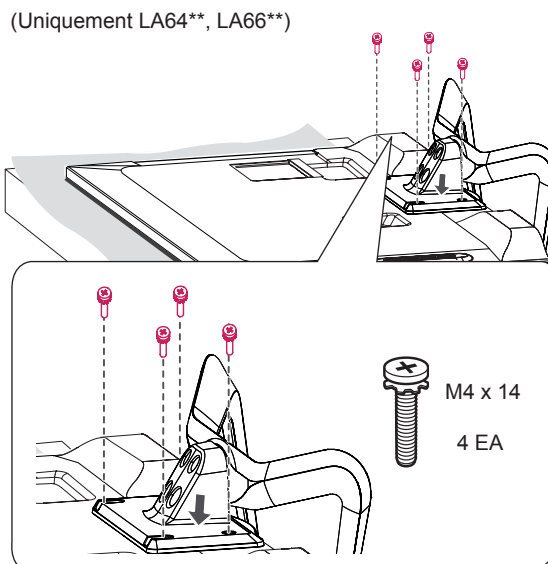
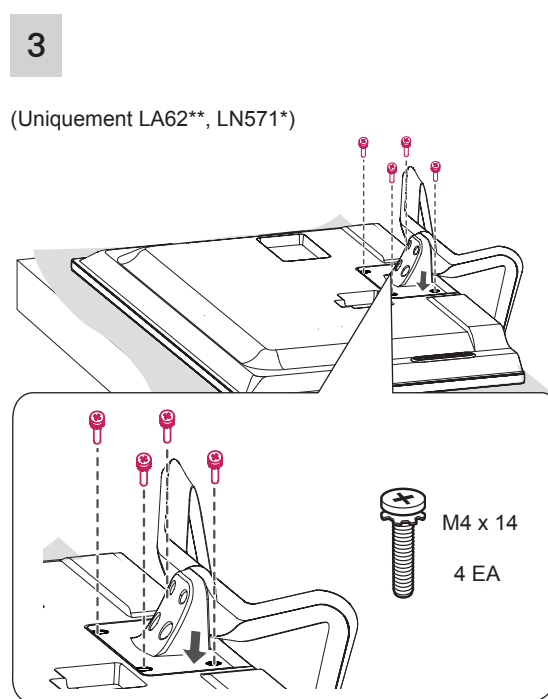
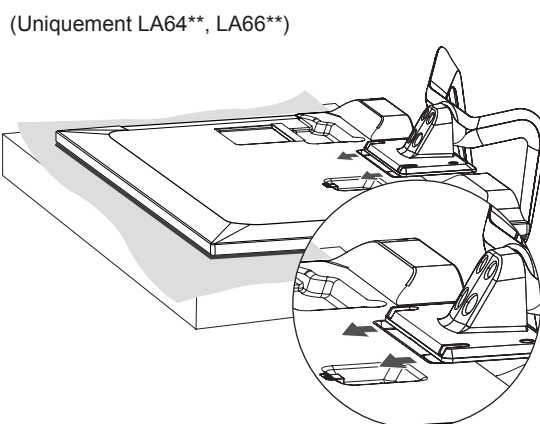
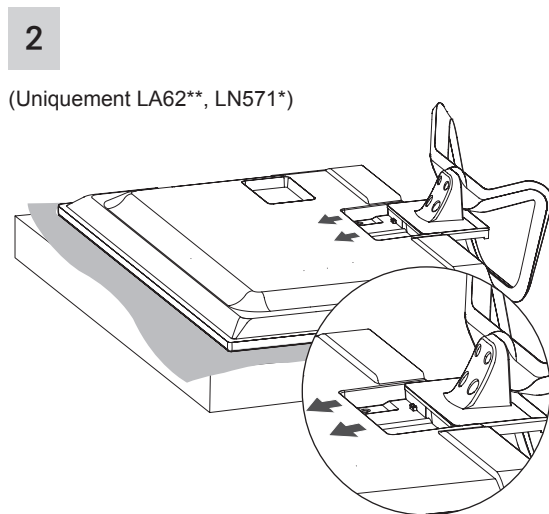
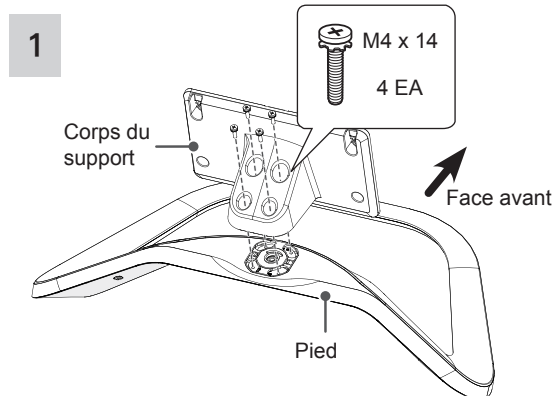
Préparation du téléviseur

L'image ci-dessous peut être différente de celle affichée sur votre téléviseur.

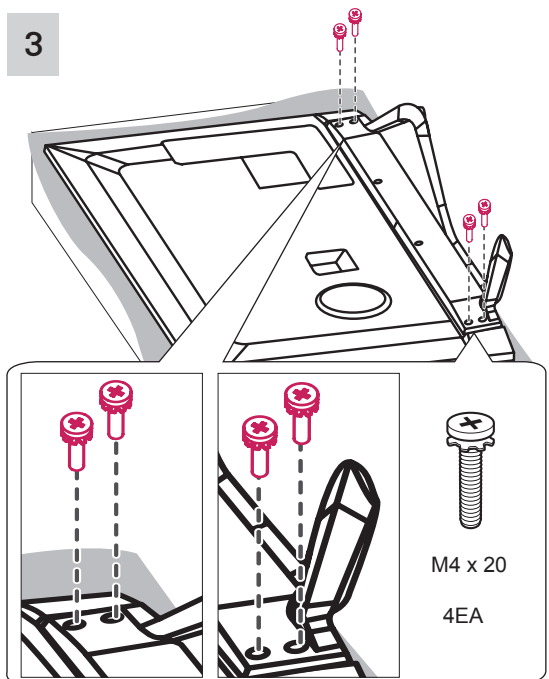
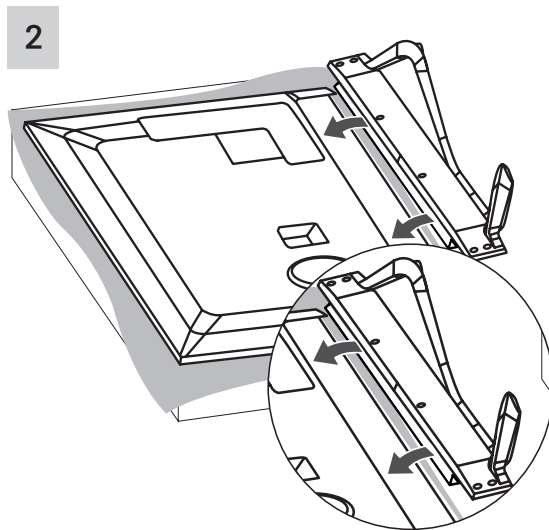
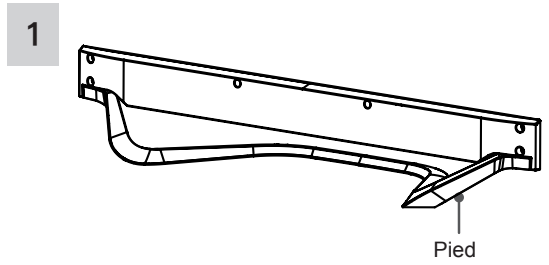
FRANÇAIS

Fixation du support

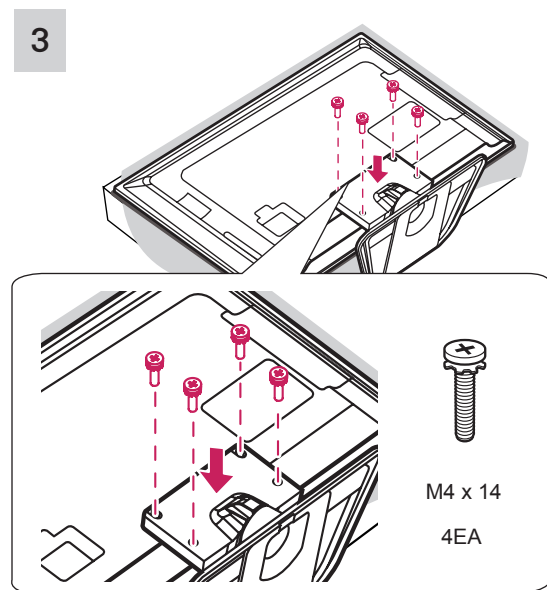
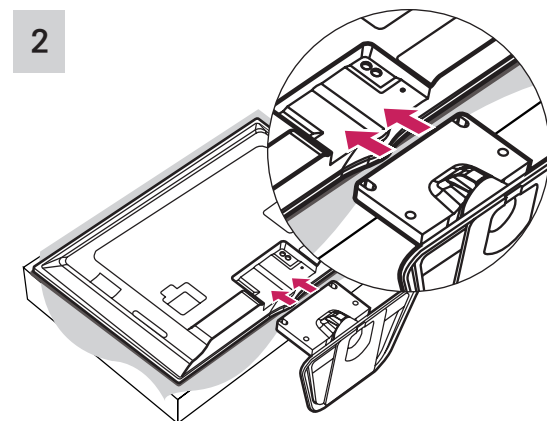
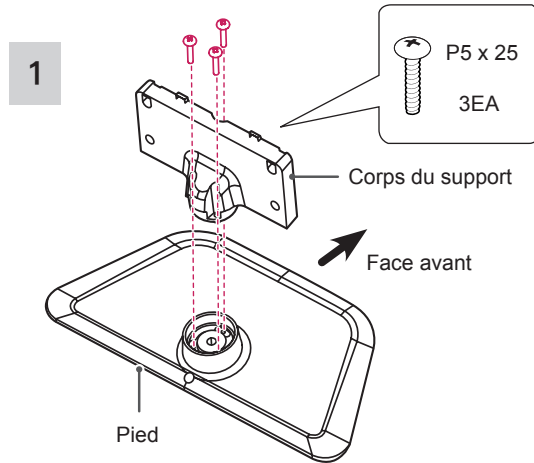
LA62**, LA64**, LA66**, LN571*



LA69**, LA74**



LN570*, LN572*

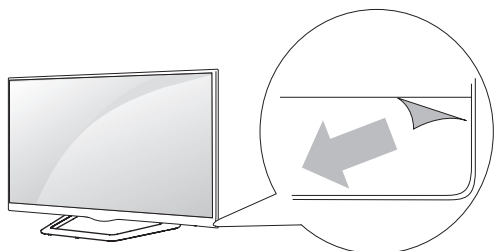


ATTENTION

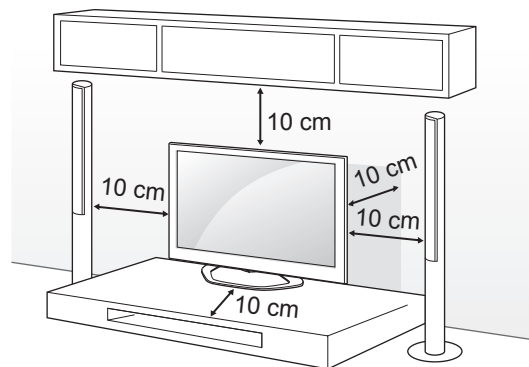
- Pour fixer le support à la TV, placez l'écran face vers le bas sur une table ou sur une surface plane munie d'une protection pour éviter de rayer l'écran.
- Assurez-vous que les vis sont bien serrées au maximum. (Si les vis ne sont pas correctement serrées, le moniteur peut s'incliner après son installation.)
Ne serrez pas les vis en forçant excessivement, sous peine de les abîmer et de finir par les desserrer.

REMARQUE

- Procédez à l'inverse du processus de fixation pour retirer le support avant d'installer la TV sur un support mural.
- Ôtez le film de protection (en partant du bas) (selon le modèle)
 - » Le film de protection est conçu pour protéger la surface du produit durant le transport et la livraison.
 - » Une fois le téléviseur installé, veuillez ôter le film de protection situé au bas de l'appareil tel qu'indiqué sur le schéma ci-dessous.

**Installation sur une table**

- 1 Soulevez et positionnez la TV à la verticale sur une table.
 - Laissez au moins 10 cm entre le mur et le moniteur pour assurer une bonne ventilation.



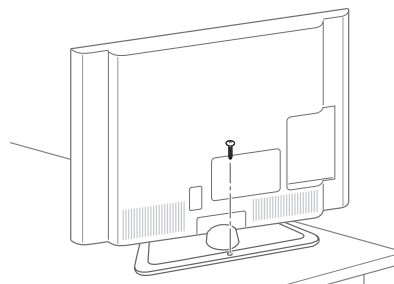
- 2 Branchez le cordon d'alimentation sur une prise murale.

ATTENTION

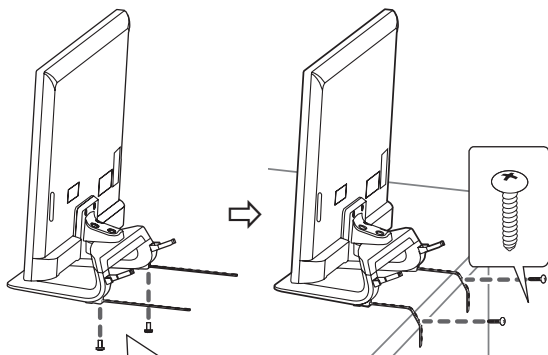
- Ne placez pas la TV à côté ou sur des sources de chaleur. Cela pourrait provoquer un incendie ou d'autres dommages.

Fixation fiable de la TV sur une table

Fixez la TV sur une table pour l'empêcher de s'incliner vers l'avant, de s'endommager et de provoquer potentiellement des blessures. Pour fixer la TV sur une table, insérez et serrez la vis fournie à l'arrière du support.
(Uniquement 32/42/47/50/60LN570*, 32/42/47/50/60LN572*)



(Uniquement 32/42/47/50LA62**,
32/42/47/50LA64**, 32/42/47/50LA66**,
32/42/47/50LN571*)



M4 x 8, 2EA
(Uniquement 32/42LA62**, 32/42LA64**,
32/42LA66**, 32/42LN571*)
P4 x 8, 2EA
(Uniquement 47/50LA62**, 47/50LA64**,
47/50LA66**, 42/47LN571*)



REMARQUE

(Uniquement 32/42/47/50LA62**,
32/42/47/50LA64**, 32/42/47/50LA66**,
32/42/47/50LN571*)

Comment fixer la TV sur une table

1. Connectez les câbles de montage pour bureau à la base du support à l'aide des vis de fixation.
2. Fixez les câbles de montage pour bureau à une table à l'aide des vis de fixation pour bureau.
3. Une fois la TV fixée, déplacez la table près du mur. Des enfants peuvent toucher les câbles et se blesser.



AVERTISSEMENT

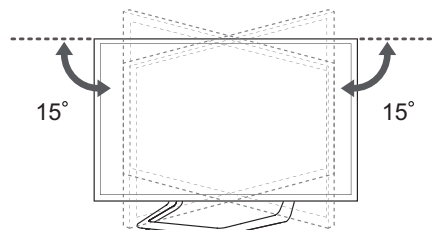
- Pour éviter les risques de chute, il faut fixer solidement le téléviseur au sol/mur suivant les instructions d'installation. Le fait de faire basculer, de secouer ou de balancer la TV peut provoquer des blessures.

Ajustement de l'angle de la TV afin de trouver le meilleur angle de vue

(Cette option n'est pas disponible sur tous les modèles.)

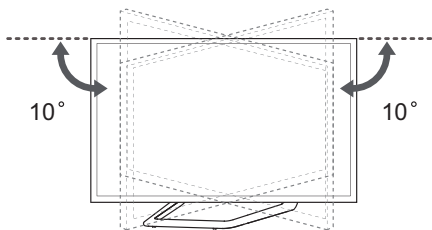
Faites pivoter la TV de 15 degrés vers la gauche ou la droite ou réglez l'angle d'inclinaison pour obtenir le meilleur confort visuel.

(Uniquement LA62**, LA64**, LA66**, LN571*)



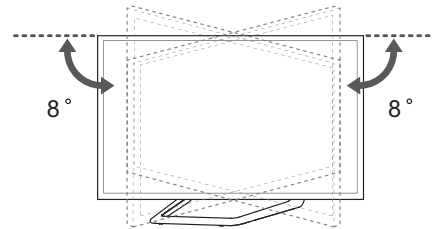
Faites pivoter la TV de 10 degrés vers la gauche ou la droite ou réglez l'angle d'inclinaison pour obtenir le meilleur confort visuel.

(Uniquement 42/47LA69**, 42/47LA74**)



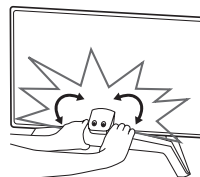
Faites pivoter la TV de 8 degrés vers la gauche ou la droite ou réglez l'angle d'inclinaison pour obtenir le meilleur confort visuel.

(Uniquement 55LA69**, 55/60LA74**)

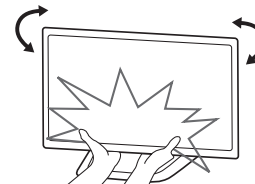


ATTENTION

- Faites attention à vos doigts lorsque vous ajustez l'angle du produit.
 - » Vous pourriez vous blesser en cas d'écrasement des mains ou des doigts. Si le produit est trop incliné, il peut tomber, provoquant des dommages ou des blessures.
- (Uniquement LA62**, LA64**, LA66**, LN571*)



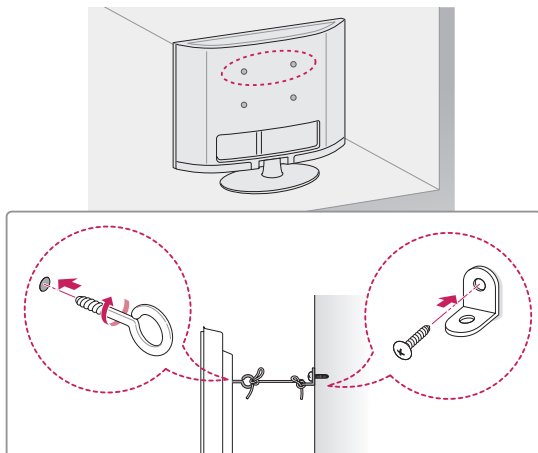
<Face arrière>



<Face avant>

Fixation fiable de la TV au mur

(Cette option n'est pas disponible sur tous les modèles.)



- 1 Insérez et serrez les boulons à œil, ou les supports et les boulons à l'arrière de la TV.
 - Si des boulons sont insérés dans les trous des boulons à œil, dévissez d'abord ces boulons.
- 2 Fixez les supports muraux avec les boulons sur le mur.
Ajustez le support mural et les boulons à œil à l'arrière de la TV.
- 3 Attachez les boulons à œil et les supports muraux avec un cordon solide.
Le cordon doit rester en position horizontale par rapport à la surface plane.

**ATTENTION**

- Veillez à empêcher les enfants de grimper sur la TV ou de s'y suspendre.

**REMARQUE**

- Utilisez une plate-forme ou un meuble d'une largeur et d'une résistance suffisantes pour soutenir en toute sécurité la TV.
- Les supports, les boulons et les cordons ne sont pas fournis. Pour en savoir plus sur les accessoires en option, contactez votre revendeur.

**AVERTISSEMENT**

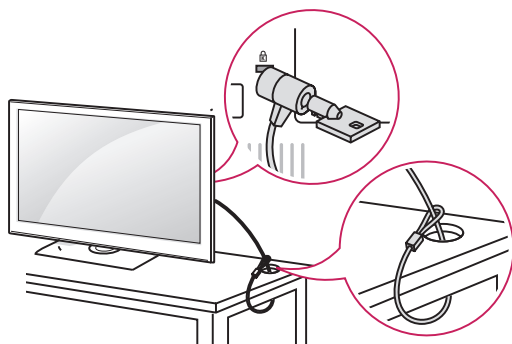
- Si un téléviseur est posé à un endroit instable, il risque de chuter et représente un danger potentiel. De nombreuses blessures, notamment chez les enfants, peuvent être évitées en prenant les précautions suivantes :
 - » Utiliser les boîtiers et supports recommandés par le fabricant du téléviseur.
 - » Utiliser uniquement des meubles pouvant supporter en toute sécurité le poids du téléviseur.
 - » Vérifier que le téléviseur ne surplombe pas le bord du meuble sur lequel il est posé.
 - » Ne pas placer le téléviseur sur un meuble haut (par exemple un placard ou une bibliothèque) sans l'attacher au meuble à l'aide d'un support adapté.
 - » Ne pas poser le téléviseur sur du tissu ou tout autre matériau placé entre le meuble et le téléviseur.
 - » Sensibiliser les enfants aux dangers qu'ils encourent lorsqu'ils grimpent sur le meuble pour atteindre le téléviseur ou ses boutons de commande.

Utilisation du système de sécurité Kensington

(Cette option n'est pas disponible sur tous les modèles.)

Le connecteur du système de sécurité Kensington est situé à l'arrière du téléviseur. Pour plus d'informations sur l'installation et l'utilisation, reportez-vous au manuel fourni avec le système de sécurité Kensington ou consultez le site.

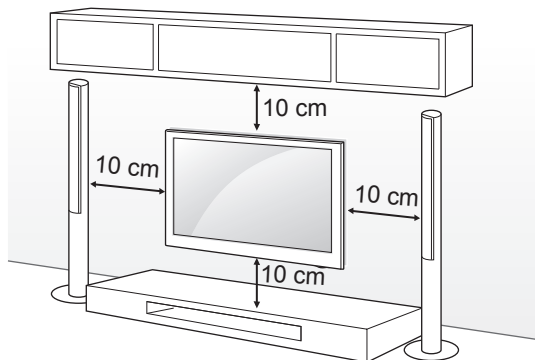
Reliez le câble du système de sécurité Kensington entre le téléviseur et un meuble.



Fixation du support mural

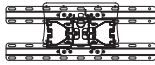

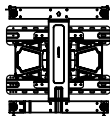
Prenez les précautions nécessaires pour fixer le support mural en option à l'arrière de la TV. Installez-le sur un mur solide perpendiculaire au sol. Contactez du personnel qualifié pour fixer la TV sur d'autres matériaux de construction.

Pour l'installation murale, LG recommande l'intervention de professionnels qualifiés.

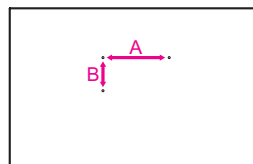


Veillez à utiliser des vis et un support mural conformes aux normes VESA. Les dimensions standard des kits de support mural sont indiquées dans le tableau suivant.

Achat séparé (support mural)

Modèle	32LA62** 32LN57**	42LA62** 32LA64** 32LA66** 42LN57**
VESA (A x B)	200 x 100	200 x 200
Vis standard	M4	M6
Nombre de vis	4	4
Support mural	LSW130B 	LSW230B 
Modèle	47/50/55/60LA62** 42/47/50/55LA64** 42/47/50/55LA66** 42/47/55LA69** 42/47/55/60LA74** 47/50/55/60LN57**	
VESA (A x B)	400 x 400	
Vis standard	M6	
Nombre de vis	4	
Support mural	LSW430B 	

FRANÇAIS

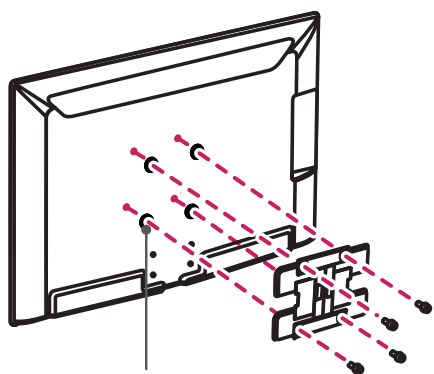


ATTENTION

- Débranchez le cordon d'alimentation avant de déplacer ou d'installer la TV. Vous éviterez ainsi tout risque d'électrocution.
- Si vous fixez la TV au plafond ou sur un mur oblique, le produit risque de tomber et de blesser quelqu'un.
Utilisez un support mural LG agréé et contactez votre revendeur local ou une personne qualifiée.
- Ne serrez pas trop les vis. Cela pourrait endommager la TV et entraîner l'annulation de votre garantie.
- Utilisez des vis et supports de fixation murale répondant aux spécifications de la norme VESA. La garantie ne couvre pas les dommages ou les blessures dus à une mauvaise utilisation ou à l'utilisation d'accessoires non agréés.

REMARQUE

- N'utilisez que des vis répondant aux spécifications de la norme VESA.
- Le kit de support mural est fourni avec un manuel d'installation et les pièces nécessaires à l'installation.
- Le support mural est proposé en option. Pour en savoir plus sur les accessoires en option, contactez votre revendeur.
- La longueur des vis dépend du modèle de support mural. Vérifiez leur longueur avant de procéder à l'installation.
- Pour plus d'informations, consultez le manuel fourni avec le support mural.
- Lors de la fixation d'un support mural tiers sur la TV, insérez les entretoises intérieures pour montage mural dans les orifices de montage mural de la TV pour basculer cette dernière à la verticale. Veillez à ne pas utiliser les entretoises avec un support mural LG. (Uniquement LA64**)

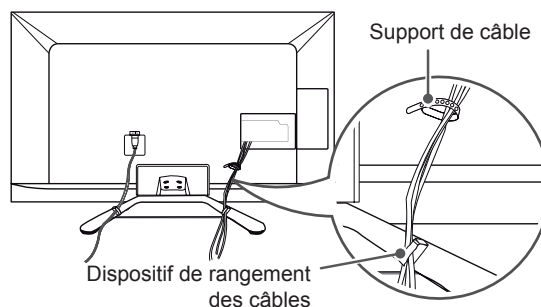


Entretoise intérieure pour montage mural

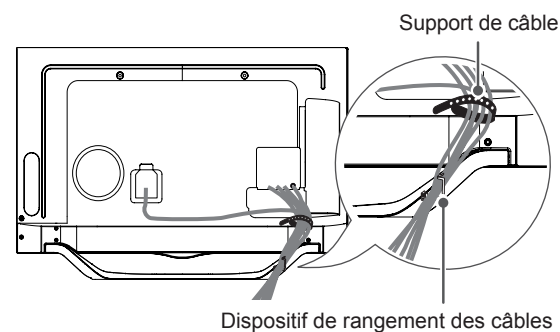
Organisation des câbles

- 1 Regrouper et attacher les câbles à l'aide du support de câble et du dispositif de rangement des câbles.
- 2 Attachez fermement le clip du dispositif de rangement des câbles à la TV.

(Uniquement LA62**, LA64**, LA66**, LN571*)

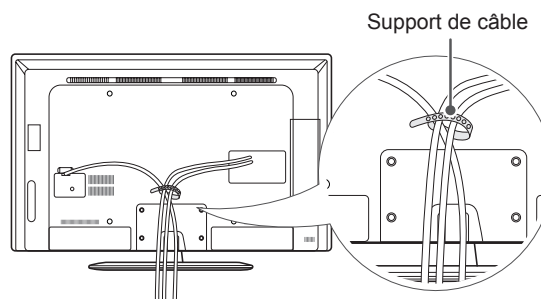


(Uniquement LA69**, LA74**)



Rassemblez les câbles et passez-les dans l'attache plastique.

(Uniquement LN570*, LN572*)

**ATTENTION**

- Ne déplacez pas le téléviseur en le tenant par le clip de gestion des câbles car ce dernier peut se briser et ainsi occasionner des blessures ainsi que des dommages au téléviseur.

ÉTABLISSEMENT DE CONNEXIONS

Cette section relative ÉTABLISSEMENT DE CONNEXIONS présente essentiellement des schémas pour les modèles LA64**.

Connectez divers périphériques externes à la TV et changez de mode de source d'entrée pour sélectionner un périphérique externe. Pour en savoir plus sur le raccordement d'un périphérique externe, reportez-vous au manuel fourni avec ce dernier.

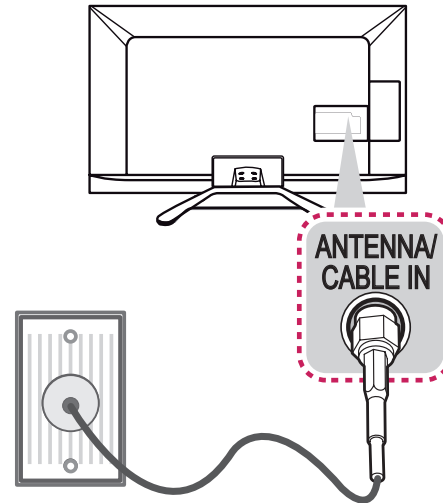
Les périphériques externes disponibles sont les suivants : récepteurs HD, lecteurs DVD, VCR, systèmes audio, périphériques de stockage USB, PC, consoles de jeu et autres périphériques externes.

! REMARQUE

- Le raccordement du périphérique externe peut différer du modèle.
- Connectez des périphériques externes à la TV sans tenir compte de l'ordre du port TV.
- Si vous enregistrez un programme TV sur un enregistreur de DVD ou un magnétoscope, veillez à raccorder le câble de source d'entrée du signal de la TV à la TV via un enregistreur de DVD ou un magnétoscope. Pour en savoir plus sur l'enregistrement, reportez-vous au manuel fourni avec le périphérique connecté.
- Veuillez consulter le manuel de l'équipement externe contenant les instructions d'utilisation.
- Si vous connectez une console de jeu à la TV, utilisez le câble fourni avec la console de jeu.
- En mode PC, un bruit peut être associé à la résolution, au mode vertical, au contraste ou à la luminosité. En présence de bruit, changez la résolution de la sortie PC, changez le niveau du taux de rafraîchissement ou réglez la luminosité et le contraste dans le menu IMAGE jusqu'à ce que l'image soit nette.
- En mode PC, certains réglages de la résolution peuvent ne pas fonctionner correctement en fonction de la carte graphique utilisée.

Connexion antenne

Connectez la TV à une prise d'antenne murale avec un câble RF (75 Ω).



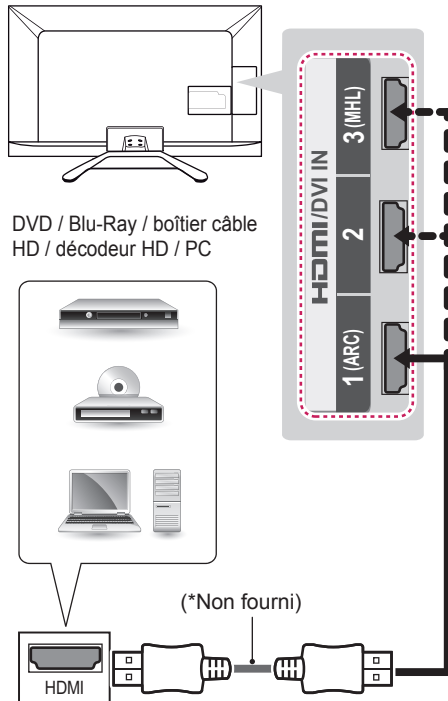
! REMARQUE

- Utilisez un séparateur de signaux pour utiliser plus de deux téléviseurs.
- Si la qualité d'image est mauvaise, installez correctement un amplificateur de signaux pour l'améliorer.
- Si vous utilisez une antenne et que la qualité d'image est mauvaise, essayez de réaligner l'antenne dans la bonne direction.
- Le câble et le convertisseur d'antenne ne sont pas fournis.
- Technologies audio TNT prises en charge : MPEG, Dolby Digital, Dolby Digital Plus, HE-AAC

Connexion HDMI

Permet de transmettre les signaux vidéo et audio numériques d'un périphérique externe vers la TV. Connectez le périphérique externe et la TV avec le câble HDMI comme indiqué sur l'illustration suivante.

Choisissez un port d'entrée HDMI pour établir la connexion. Peu importe le port que vous utilisez.



REMARQUE

- Pour obtenir une meilleure qualité d'image, il est recommandé d'utiliser la TV avec une connexion HDMI.
- Utilisez le tout nouveau câble haut débit HDMI™ avec la fonction CEC (contrôles électroniques client).
- Les câbles HDMI™ haut débit sont testés pour transporter un signal HD de 1080p ou supérieur.
- Formats audio HDMI pris en charge : Dolby Digital, DTS, PCM (Jusqu'à 192 KHz, 32KHz/44,1 KHz/48KHz/88KHz/96KHz/176KHz/192KHz).

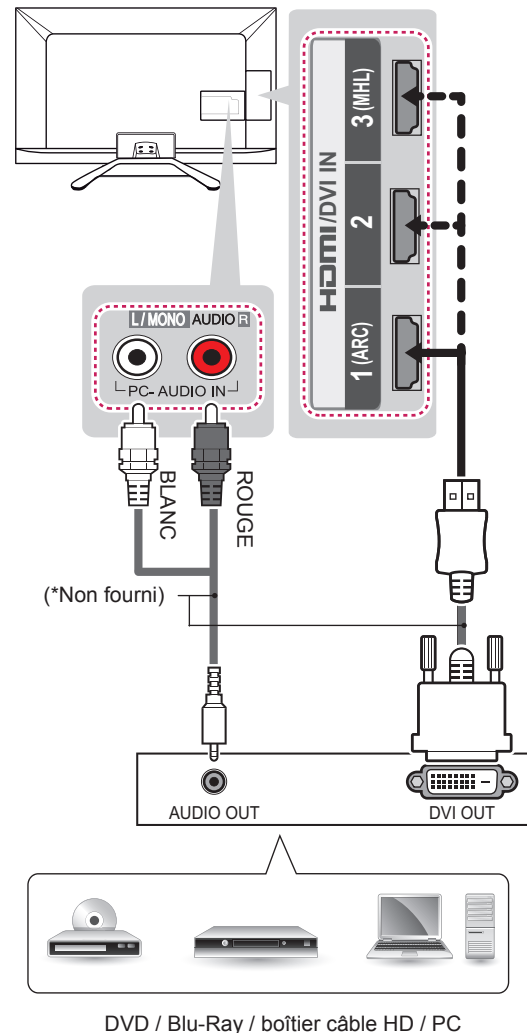
ARC (Audio Return Channel)

- Un périphérique audio externe qui prend en charge les technologies SIMPLINK et ARC doit être connecté au port HDMI/DVI IN 1 (ARC).
- Si vous reliez un câble HDMI haut débit, le périphérique audio externe qui prend en charge les sorties ARC, prend également en charge la sortie optique SPDIF sans câble audio optique supplémentaire, ainsi que la fonction SIMPLINK.

Connexion DVI-HDMI

Permet de transmettre les signaux vidéo d'un périphérique externe vers la TV. Connectez le périphérique externe et la TV avec le câble DVI-HDMI comme indiqué sur l'illustration suivante. Pour émettre un signal audio, raccordez un câble audio.

Choisissez un port d'entrée HDMI pour établir la connexion. Peu importe le port que vous utilisez.

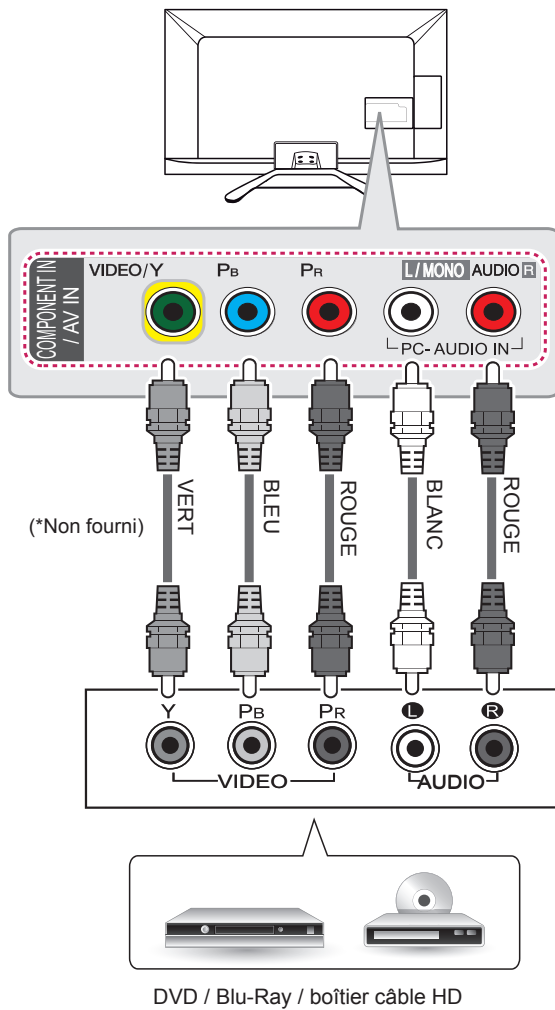


REMARQUE

- Selon la carte graphique, le mode DOS peut ne pas fonctionner si vous utilisez un câble pour établir la connexion HDMI-DVI.
- Lors de l'utilisation du câble HDMI/DVI, seule une liaison unique peut être prise en charge.

Connexion en composantes

Permet de transmettre les signaux audio et vidéo analogiques d'un périphérique externe vers la TV. Connectez le périphérique externe et la TV avec un câble composante comme indiqué sur l'illustration suivante.

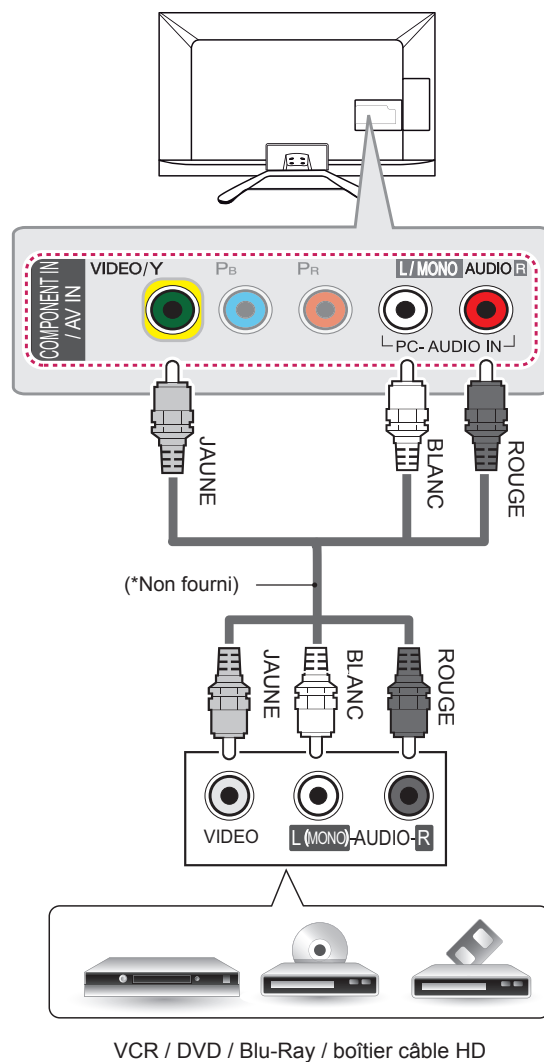


REMARQUE

- Si les câbles sont mal installés, l'image peut s'afficher en noir et blanc ou avec des couleurs de mauvaise qualité.

Connexion composite

Permet de transmettre les signaux audio et vidéo analogiques d'un périphérique externe vers la TV. Connectez le périphérique externe et la TV avec le câble composite comme indiqué sur l'illustration suivante.



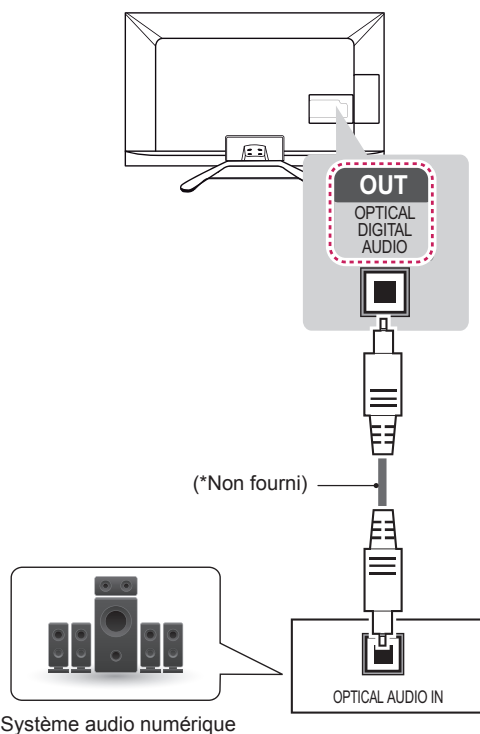
Connexion audio

Vous pouvez utiliser un système audio externe en option à la place d'un haut-parleur intégré.

FRANÇAIS

Connexion audio optique numérique

Permet de transmettre un signal audio numérique de la TV au périphérique externe. Connectez le périphérique externe et la TV avec le câble audio optique comme indiqué sur l'illustration suivante.



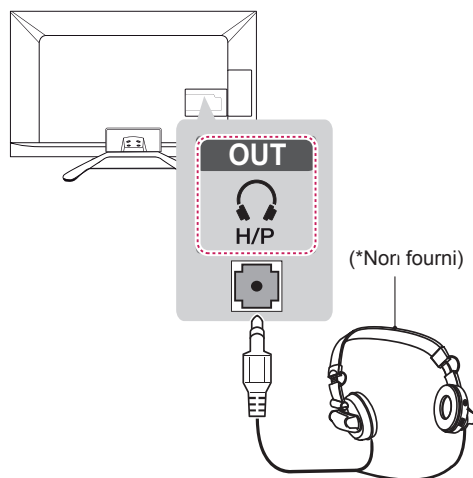
Système audio numérique

! REMARQUE

- Ne regardez pas dans le port de sortie optique. Le rayon laser risquerait de vous abîmer la vue.
- La fonction Audio avec ACP (protection copie audio) peut bloquer la sortie audio numérique.

Raccordement d'un casque

Transmet le signal du casque du téléviseur vers un appareil externe. Raccordez l'appareil externe et le téléviseur avec le casque comme illustré ci-dessous.

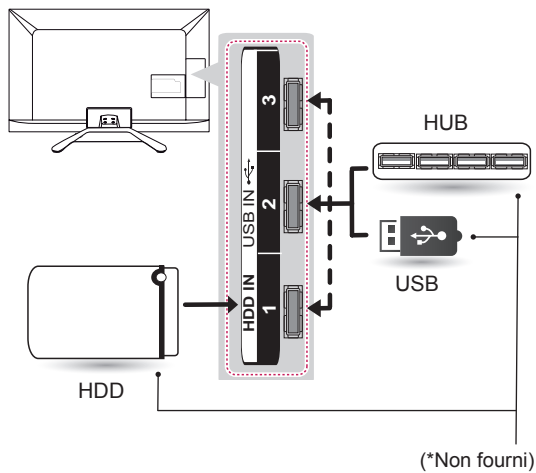


! REMARQUE

- Lorsque vous branchez un casque, les options du menu AUDIO sont désactivées.
- Lorsque vous changez de mode AV alors qu'un casque est raccordé, ce changements'applique à la vidéo mais pas au son.
- La sortie audio numérique optique n'est pas disponible lorsque vous raccordez un casque.
- Impédance du casque : 16 Ω
- Puissance de sortie maximale du casque : 9 mW à 15 mW
- Taille du connecteur femelle de l'écouteur : 0.35 cm

Connexion au réseau USB

Connectez un périphérique de stockage USB comme une clé USB, un disque dur externe ou une carte mémoire USB à la TV et accédez au menu Smart Share pour utiliser divers fichiers multimédia.

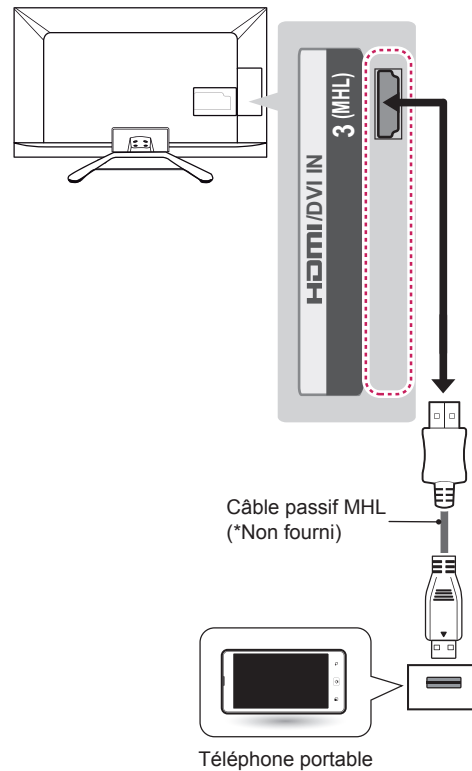


REMARQUE

- Certains ports USB peuvent ne pas fonctionner. Si un appareil USB branché sur un port USB n'est pas détecté alors connectez-le directement au téléviseur.
- Connectez la source d'alimentation externe si une connexion USB est nécessaire.

Connexion MHL

Mobile High-definition Link (MHL) est une interface qui permet de transmettre des signaux audiovisuels numériques depuis des téléphones portables vers des téléviseurs.



REMARQUE

- Connectez le téléphone portable au port d'entrée HDMI/DVI IN 3 (MHL) pour afficher l'écran du téléphone sur le téléviseur.
- Le câble passif MHL sert à connecter la TV à un téléphone portable.
- Cette fonctionnalité est uniquement disponibles sur les téléphones prenant en charge la connexion MHL.
- Certaines applications peuvent être utilisées depuis la télécommande.
- Vous pouvez utiliser la télécommande Magic sur certains téléphones portables prenant en charge la connexion MHL.
- Retirez le câble passif MHL du téléviseur uniquement si :
 - » la fonction MHL est désactivée.
 - » votre périphérique mobile est complètement chargé et en mode veille.

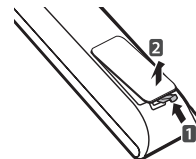
TÉLÉCOMMANDE

(selon le modèle)

Les descriptions contenues dans ce manuel font référence aux touches de la télécommande. Veuillez lire attentivement ce manuel et utiliser correctement la TV.

Pour changer les piles, ouvrez le couvercle et remplacez-les (modèle : 1,5 V AAA). Faites correspondre les pôles \oplus et \ominus avec les signes sur l'étiquette placée à l'intérieur du compartiment, puis refermez le couvercle.

Pour retirer les piles, faites l'inverse de la procédure d'installation.



FRANÇAIS

ATTENTION

- N'associez pas des piles neuves avec des piles anciennes, car cela pourrait endommager la télécommande.
- En mode analogique et dans certains pays, il est possible que certaines touches de la télécommande ne fonctionnent pas.

Veillez à orienter la télécommande vers le capteur situé sur la TV.

(Uniquement LA62**, LA64**, LA66**, LA69**, LA74**)

	<p>⏻ (MARCHE-ARRÊT) Permet d'allumer ou d'éteindre le téléviseur.</p> <p>? (Guide de l'utilisateur) Voir le guide de l'utilisateur.</p> <p>RATIO Redimensionne une image.</p> <p>INPUT Permet de changer la source d'entrée.</p> <p>TV/RAD Sélectionne le programme Radio, TV et TNT</p>
	<p>Touches numériques Permettent de saisir des chiffres.</p> <p>LIST Permet d'accéder à la liste des programmes.</p> <p>Q.VIEW Revient au programme précédemment visionné.</p>
	<p>+ / - Permet de régler le niveau du volume.</p> <p>FAV Permet d'accéder à votre liste de canaux favoris.</p> <p>3D Pour la lecture des vidéos en 3D.</p> <p>MUTE Permet de mettre le son en sourdine.</p> <p>^ P v Permet de faire défiler les chaînes mémorisées.</p> <p>← PAGE → Passe à l'écran précédent ou suivant.</p>
	<p>INFO Affiche les informations liées au programme actuel et à l'écran.</p> <p>SMART Permet d'accéder aux menus Smart Home (Accueil Smart).</p> <p>MY APPS Affiche la liste des applications.</p> <p>Touches de navigation (haut/bas/gauche/droite) Permettent de parcourir les menus ou options.</p> <p>OK Permet de sélectionner les menus ou options et de confirmer votre entrée.</p> <p>↶ BACK Permet de revenir au niveau précédent.</p> <p>GUIDE Présente le guide de programmes.</p> <p>EXIT Efface les informations affichées à l'écran et revient à l'affichage TV.</p>
	<p>Touches de couleur Ces touches permettent d'accéder à des fonctions spéciales dans certains menus.</p> <p>(●): Rouge, (●●): Vert, (●●●): Jaune, (●●●●): Bleu)</p>
	<p>TOUCHES TÉLÉTEXTE (TEXT, T.OPT) Ces touches sont utilisées pour le télétexte.</p> <p>SUBTITLE Rappelle le sous-titrage de votre choix en mode numérique.</p> <p>Q. MENU Permet d'accéder au menu rapide.</p> <p>LIVE TV Permet de revenir au programme en direct.</p> <p>Touches de commande (■, ▶, II, ◀, ►) Contrôle le contenu Premium, Time Machine II ou Smart Share ou les périphériques SIMPLINK compatibles (USB, SIMPLINK ou Time Machine II)</p> <p>REC Permet de commencer l'enregistrement et d'afficher le menu d'enregistrement.</p> <p>SETTINGS Permet d'accéder aux menus principaux.</p> <p>AV MODE Permet de sélectionner un mode audiovisuel.</p> <p>SIMPLINK Permet d'accéder aux périphériques AV connectés via le câble HDMI grâce à la fonction HDMI-CEC. Permet d'ouvrir le menu SIMPLINK.</p>

(Uniquement LN57**)



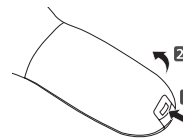
FONCTIONS DE LA TÉLÉCOMMANDE MAGIQUE

Cet élément n'est pas intégré à tous les modèles.

Lorsque le message « La batterie de la télécommande magique est faible. Remplacez les piles. » s'affiche, remplacez la pile.

Pour changer les piles, ouvrez le couvercle et remplacez-les (modèle : 1,5 V AA). Faites correspondre les pôles \oplus et \ominus avec les signes sur l'étiquette placée à l'intérieur du compartiment, puis refermez le couvercle. Veillez à orienter la télécommande vers le capteur situé sur la TV.

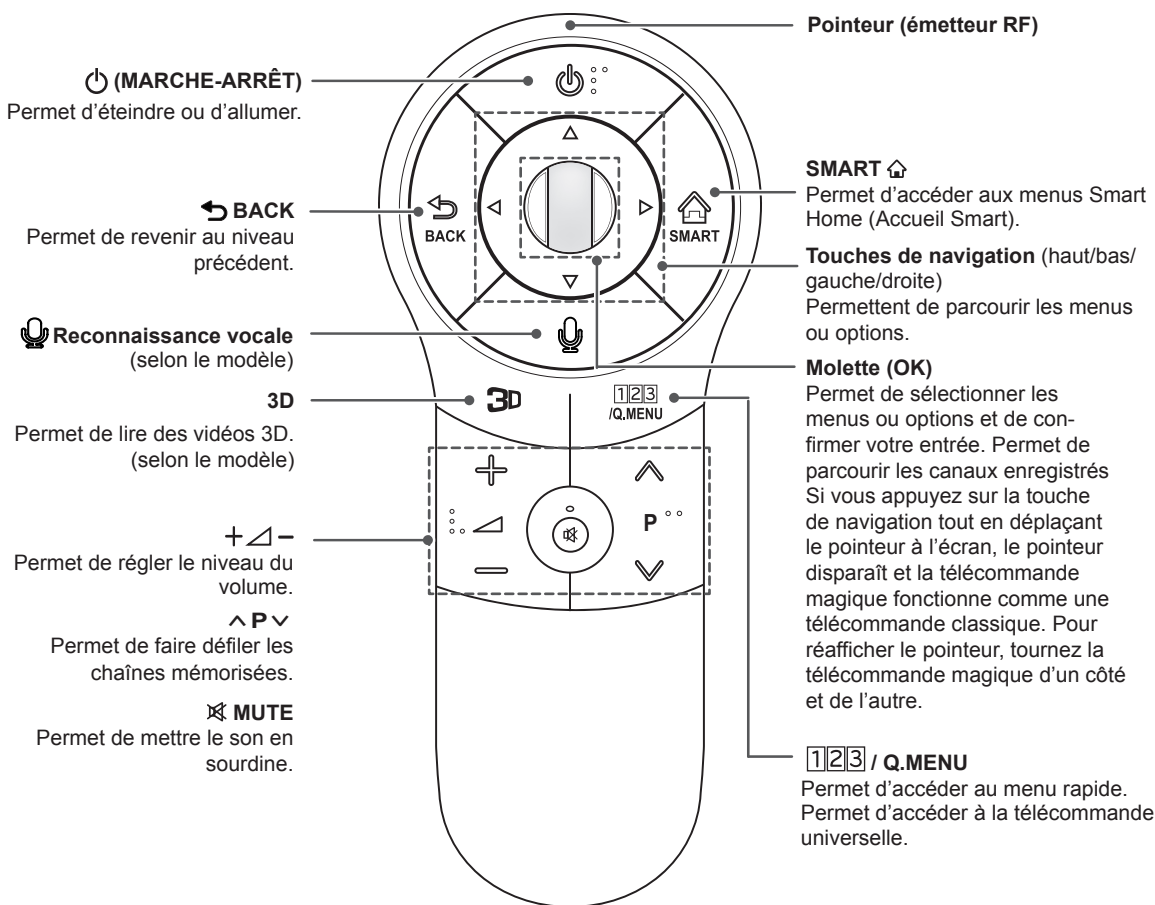
Pour retirer les piles, inversez la procédure d'installation.



ATTENTION

- N'associez pas des piles neuves avec des piles anciennes, car cela pourrait endommager la télécommande.
- En mode analogique et dans certains pays, il est possible que certaines touches de la télécommande ne fonctionnent pas.

(Uniquement LA620*, LA621*, LA64**, LA66**, LA69**, LA74**, LN570*, LN572*)



Reconnaissance vocale (selon le modèle)

La fonction Reconnaissance vocale nécessite une connexion réseau.

Le taux de réussite de reconnaissance vocale dépend des caractéristiques de l'utilisateur (voix, prononciation, intonation et vitesse) et de l'environnement (bruit et volume sonore de la TV).

1 Appuyez sur le bouton Reconnaissance vocale.


2 Prononcez quelques mots lorsque la fenêtre de fonction vocale apparaît sur l'écran du téléviseur.

- La fonction de reconnaissance vocale peut échouer si vous parlez trop rapidement ou trop lentement.
- Lorsque vous utilisez la télécommande magic remote, ne la placez pas à plus de 10 cm de votre visage.


Enregistrement de la télécommande magique

Vous devez coupler (enregistrer) la télécommande magique avec votre téléviseur avant de l'utiliser.


Comment enregistrer la télécommande magique

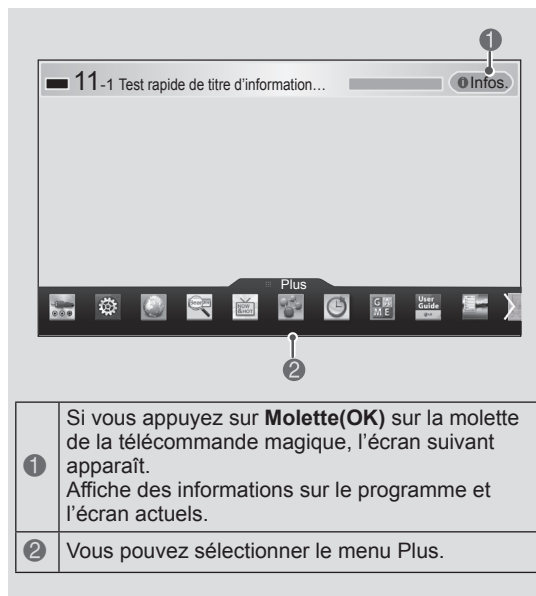
	<ol style="list-style-type: none"> 1 Pour l'enregistrer automatiquement, allumez la TV et appuyez sur la touche Molette (OK). Une fois l'enregistrement terminé, le message de fin apparaît à l'écran. 2 Si l'enregistrement échoue, éteignez la TV, rallumez-la, puis appuyez sur la touche Molette (OK) pour réessayer.
---	---

Comment enregistrer à nouveau la télécommande magique

	<ol style="list-style-type: none"> 1 Maintenez les touches BACK et SMART enfoncées pendant 5 secondes pour réinitialiser l'enregistrement et le finaliser à l'aide des instructions « Comment enregistrer la télécommande magique » ci-dessus. 2 Pour enregistrer à nouveau la télécommande magique, appuyez sur la touche BACK pendant 5 secondes en pointant la télécommande vers la TV. Une fois l'enregistrement terminé, le message de fin apparaît à l'écran.
--	--

Comment utiliser la télécommande magique

	<ol style="list-style-type: none"> 1 Si le pointeur disparaît, bougez doucement la télécommande vers la gauche ou la droite. Il réapparaîtra automatiquement à l'écran. <ul style="list-style-type: none"> » Lorsque le pointeur n'est pas été utilisé pendant un certain laps de temps, il disparaît. 2 Vous pouvez bouger le pointeur en pointant le récepteur de la télécommande vers la TV, puis en le bougeant vers la gauche, la droite, le haut ou le bas. <ul style="list-style-type: none"> » Si le pointeur ne fonctionne pas correctement, patientez 10 secondes puis recommencez.
---	---



FRANÇAIS

Consignes relatives à l'utilisation de la télécommande magique

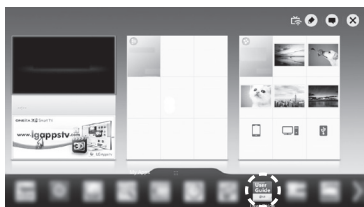
- La télécommande doit toujours se trouver à une distance de communication maximum de 10 m. Si vous utilisez la télécommande à une distance supérieure à celle recommandée ou si un objet gêne la communication, cette dernière pourrait échouer.
- Un échec de communication peut résulter des périphériques situés à proximité. Les appareils électriques, comme les fours micro-ondes ou les appareils LAN sans fil, peuvent provoquer des interférences car ils utilisent la même bande passante (2,4 GHz) que la télécommande magique.
- La télécommande magique peut également être endommagée ou ne pas fonctionner correctement suite à une chute ou à un choc violent.
- Veillez à ne pas cogner la télécommande magique contre des meubles ou d'autres personnes quand vous l'utilisez.
- Le fabricant et l'installateur ne peuvent pas fournir ce produit dans des services de santé car le dispositif sans fil applicable peut provoquer des interférences électriques.
- Il est recommandé de placer un point d'accès à plus d'un mètre de la TV. Si le point d'accès est installé à moins d'un mètre, la télécommande magique risque de ne pas fonctionner à cause des interférences de fréquence.

UTILISATION DU GUIDE DE L'UTILISATEUR

Le guide de l'utilisateur vous permet d'accéder plus facilement aux informations complètes sur la TV.

FRANÇAIS

- 1 Appuyez sur la touche d'accueil **SMART** pour accéder au menu correspondant.
- 2 Sélectionnez Guide de l'utilisateur et appuyez sur (OK) sur la molette.

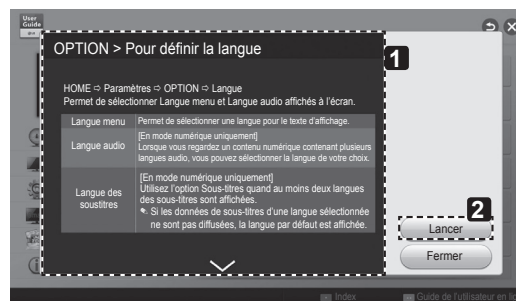


Guide de l'utilisateur

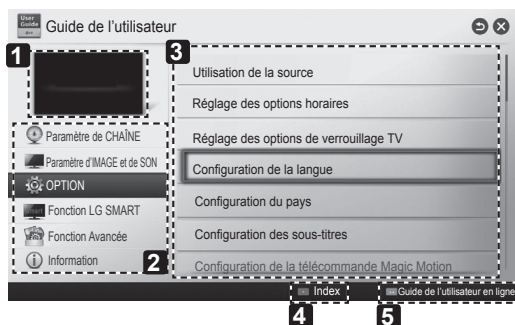


REMARQUE

- Vous pouvez également accéder au guide de l'utilisateur en appuyant sur **[?]** (**Guide de l'utilisateur**) sur la télécommande.



- 1 Affiche la description du menu sélectionné. Vous pouvez utiliser **^/∨** pour parcourir les pages.
- 2 Permet d'accéder directement au menu sélectionné depuis le guide de l'utilisateur.



- 1 Affiche la chaîne que vous regardez ou l'écran des sources d'entrée disponibles.
- 2 Permet de sélectionner la catégorie souhaitée.
- 3 Permet de sélectionner l'article souhaité. Vous pouvez utiliser **^/∨** pour parcourir les pages.
- 4 permet de parcourir la description de la fonction qui vous intéresse depuis l'index
- 5 Permet de consulter les informations détaillées des fonctions de votre téléviseur LG Smart lorsqu'Internet est connecté. (Cette fonction n'est pas disponible dans tous les pays.)

MAINTENANCE

Nettoyage de votre TV

Nettoyez régulièrement votre TV pour conserver des performances optimales et pour allonger la durée de vie du produit.



ATTENTION

- Avant toute chose, veillez à couper l'alimentation et à débrancher le cordon d'alimentation et tous les autres câbles.
- Lorsque vous prévoyez de ne pas utiliser le téléviseur pendant une longue période, débranchez le cordon d'alimentation de la prise murale afin d'éviter tout endommagement dû à une étincelle ou une surtension.

Écran, cadre, boîtier et support

- Pour éliminer la poussière ou une saleté légère, essuyez la surface avec un chiffon doux, propre et sec.
- Pour retirer des taches importantes, essuyez la surface avec un chiffon doux imbibé d'eau propre ou d'un détergent doux dilué. Essuyez ensuite immédiatement avec un chiffon sec.



ATTENTION

- Évitez toujours de toucher l'écran, car vous risqueriez de l'endommager.
- Ne poussez pas, ne frottez pas ou ne cognez pas la surface de l'écran avec l'ongle ou un objet contondant, car cela pourrait causer des rayures et des déformations de l'image.
- N'utilisez pas de produits chimiques car cela pourrait endommager le produit.
- Ne pulvérisez pas de liquide sur la surface. Si de l'eau pénètre dans la TV, cela peut provoquer un incendie, une électrocution ou un dysfonctionnement.

Cordon d'alimentation

Retirez régulièrement la poussière ou les saletés accumulées sur le cordon d'alimentation.


DÉPANNAGE

Problème	Solution
Impossible de commander la TV avec la télécommande.	<ul style="list-style-type: none"> • Vérifiez le capteur de la télécommande sur la TV et essayez de nouveau. • Vérifiez qu'aucun obstacle n'est placé entre la TV et la télécommande. • Vérifiez si les piles fonctionnent et si elles sont correctement installées (+ sur ⊕, - sur ⊖).
Aucune image n'est affichée et aucun son n'est émis.	<ul style="list-style-type: none"> • Vérifiez si l'appareil est allumé. • Vérifiez si le cordon d'alimentation est raccordé à la prise murale. • Vérifiez la prise en branchant d'autres appareils.
La TV s'éteint de manière soudaine.	<ul style="list-style-type: none"> • Vérifiez les paramètres de contrôle de l'alimentation. Il peut y avoir une coupure de courant. • Vérifiez si l'option Veille auto. est activée dans les réglages de l'heure. • Si aucun signal n'est présent quand la TV est allumée, la TV s'éteint automatiquement après 15 minutes d'inactivité.
Une fois que vous êtes connecté au PC (HDMI DVI), le message « Aucun signal » ou « Format invalide » s'affiche.	<ul style="list-style-type: none"> • Allumez/éteignez le téléviseur à l'aide de la télécommande. • Reconnectez le câble HDMI. • Redémarrez le PC une fois le téléviseur allumé.


SPÉCIFICATIONS

(Uniquement LA620*, LA621*, LA64**, LA66**, LA69**, LA74**, LN570*, LN572*)

FRANÇAIS

Spécifications du module LAN sans fil (TWFM-B006D)	
Norme	IEEE802.11a/b/g/n
Plage de fréquence	2 400 à 2 483,5 MHz 5 150 à 5 250 MHz 5 725 à 5 850 MHz (Hors Europe)
Puissance en sortie (max.)	802.11a: 11 dBm 802.11b: 14 dBm 802.11g: 10,5 dBm 802.11n - 2,4GHz: 11 dBm 802.11n - 5GHz: 12,5 dBm
Spécifications du module Bluetooth (BM-LDS401)	
Norme	Bluetooth Version 3,0
Plage de fréquence	2 400 ~ 2 483,5 MHz
Puissance en sortie (max.)	10 dBm ou moins
<ul style="list-style-type: none"> • Comme le canal de bande utilisé varie d'un pays à l'autre, l'utilisateur ne peut pas modifier ou régler la fréquence de fonctionnement. Ce produit est réglé conformément au tableau de fréquences régionales. 	
	

(Uniquement LA623*, LN571*)

Spécifications du module LAN sans fil (TWFM-B006D)	
Norme	IEEE802.11a/b/g/n
Plage de fréquence	2 400 à 2 483,5 MHz 5 150 à 5 250 MHz 5 725 à 5 850 MHz (Hors Europe)
Puissance en sortie (max.)	802.11a: 11 dBm 802.11b: 14 dBm 802.11g: 10,5 dBm 802.11n - 2,4GHz: 11 dBm 802.11n - 5GHz: 12,5 dBm
<ul style="list-style-type: none"> • Comme le canal de bande utilisé varie d'un pays à l'autre, l'utilisateur ne peut pas modifier ou régler la fréquence de fonctionnement. Ce produit est réglé conformément au tableau de fréquences régionales. 	
	

Les spécifications du produit indiquées ci-dessus peuvent être modifiées sans préavis à des fins d'amélioration des fonctions du produit.

Reportez-vous à l'étiquette apposée sur le téléviseur pour connaître l'alimentation et la consommation électriques.

MODÈLES		32LA62**	42LA62**	47LA62**
		32LA6200-TA 32LA6210-TD 32LA6230-TB 32LA620T-TA 32LA620Y-TA 32LA621Y-TD 32LA623T-TB 32LA623Y-TB	42LA6200-TA 42LA6210-TD 42LA6230-TB 42LA620T-TA 42LA620Y-TA 42LA621Y-TD 42LA623T-TB 42LA623Y-TB	47LA6200-TA 47LA6210-TD 47LA6230-TB 47LA620T-TA 47LA620Y-TA 47LA621Y-TD 47LA623T-TB 47LA623Y-TB
Dimensions (W x H x D)	Avec pied (mm)	733,0 x 499,0 x 242,0	964,0 x 631,0 x 294,0	1076,0 x 695,0 x 327,0
	Sans pied (mm)	733,0 x 444,0 x 78,0	964,0 x 573,0 x 78,0	1076,0 x 637,0 x 79,4
Poids	Avec pied (kg)	7,6	11,8	15,0
	Sans pied (kg)	6,4	10,0	12,8
Alimentation		AC 100-240 V~ 50 / 60 Hz	AC 100-240 V~ 50 / 60 Hz	AC 100-240 V~ 50 / 60 Hz
MODÈLES		50LA62**	55LA62**	60LA62**
		50LA6200-TA 50LA6210-TD 50LA6230-TB 50LA620T-TA 50LA620Y-TA 50LA621Y-TD 50LA623T-TB 50LA623Y-TB	55LA6200-TA 55LA6210-TD 55LA6230-TB 55LA620T-TA 55LA620Y-TA 55LA621Y-TD 55LA623T-TB 55LA623Y-TB	60LA6200-TA 60LA6210-TD 60LA6230-TB 60LA620T-TA 60LA620Y-TA 60LA621Y-TD 60LA623T-TB 60LA623Y-TB
Dimensions (W x H x D)	Avec pied (mm)	1131,0 x 725,0 x 327,0	1246,0 x 803,0 x 343,0	1355,0 x 865,0 x 343,0
	Sans pied (mm)	1131,0 x 667,0 x 80,9	1246,0 x 732,0 x 77,2	1355,0 x 793,0 x 65,3
Poids	Avec pied (kg)	17,0	21,5	25,9
	Sans pied (kg)	14,5	18,7	23,1
Alimentation		AC 100-240 V~ 50 / 60 Hz	AC 100-240 V~ 50 / 60 Hz	AC 100-240 V~ 50 / 60 Hz
MODÈLES		32LA64**	42LA64**	47LA64**
		32LA6400-TA 32LA640Y-TA	42LA6400-TA 42LA640Y-TA	47LA6400-TA 47LA640Y-TA
Dimensions (W x H x D)	Avec pied (mm)	743,0 x 518,0 x 241,0	973,0 x 652,0 x 294,0	1086,0 x 711,0 x 327,0
	Sans pied (mm)	743,0 x 461,0 x 36,4	973,0 x 591,0 x 36,3	1086,0 x 654,0 x 36,3
Poids	Avec pied (kg)	9,2	14,2	17,5
	Sans pied (kg)	8,0	12,4	15,0
Alimentation		AC 100-240 V~ 50 / 60 Hz	AC 100-240 V~ 50 / 60 Hz	AC 100-240 V~ 50 / 60 Hz
MODÈLES		50LA64**	55LA64**	
		50LA6400-TA 50LA640Y-TA	55LA 6400-TA 55LA640Y-TA	
Dimensions (W x H x D)	Avec pied (mm)	1137,0 x 732,0 x 327,0	1260,0 x 821,0 x 343,0	
	Sans pied (mm)	1137,0 x 677,0 x 37,2	1260,0 x 753,0 x 36,3	
Poids	Avec pied (kg)	19,2	24,2	
	Sans pied (kg)	16,7	21,5	
Alimentation		AC 100-240 V~ 50 / 60 Hz	AC 100-240 V~ 50 / 60 Hz	

MODÈLES		32LA66**	42LA66**	47LA66**
		32LA6600-TA 32LA6610-TB 32LA6620-TD 32LA660Y-TA 32LA661Y-TB 32LA662Y-TD	42LA6600-TA 42LA6610-TB 42LA6620-TD 42LA660Y-TA 42LA661Y-TB 42LA662Y-TD	47LA6600-TA 47LA6610-TB 47LA6620-TD 47LA660Y-TA 47LA661Y-TB 47LA662Y-TD
Dimensions (W x H x D)	Avec pied (mm)	725,0 x 501,0 x 241,0	957,0 x 635,0 x 294,0	1069,0 x 695,0 x 327,0
	Sans pied (mm)	725,0 x 443,0 x 37,1	957,0 x 574,0 x 35,0	1069,0 x 637,0 x 35,0
Poids	Avec pied (kg)	8,7	14,3	17,2
	Sans pied (kg)	7,5	12,4	14,7
Alimentation		AC 100-240 V~ 50 / 60 Hz	AC 100-240 V~ 50 / 60 Hz	AC 100-240 V~ 50 / 60 Hz
MODÈLES		50LA66**	55LA66**	
		50LA6600-TA 50LA6610-TB 50LA6620-TD 50LA660Y-TA 50LA661Y-TB 50LA662Y-TD	55LA6600-TA 55LA6610-TB 55LA6620-TD 55LA660Y-TA 55LA661Y-TB 55LA662Y-TD	
Dimensions (W x H x D)	Avec pied (mm)	1129,0 x 730,0 x 326,0	1238,0 x 802,0 x 343,0	
	Sans pied (mm)	1129,0 x 672,0 x 37,2	1238,0 x 733,0 x 35,2	
Poids	Avec pied (kg)	19,8	22,7	
	Sans pied (kg)	17,3	20,0	
Alimentation		AC 100-240 V~ 50 / 60 Hz	AC 100-240 V~ 50 / 60 Hz	
MODÈLES		42LA69**	47LA69**	55LA69**
		42LA6980-TA 42LA6910-TB 42LA698Y-TA 42LA691Y-TB	47LA6980-TA 47LA6910-TB 47LA698Y-TA 47LA691Y-TB	55LA6980-TA 55LA6910-TB 55LA698Y-TA 55LA691Y-TB
Dimensions (W x H x D)	Avec pied (mm)	951,0 x 634,0 x 269,0	1063,0 x 697,0 x 269,0	1233,0 x 793,0 x 316,0
	Sans pied (mm)	951,0 x 564,0 x 34,5	1063,0 x 627,0 x 34,5	1233,0 x 723,0 x 34,7
Poids	Avec pied (kg)	14,3	16,7	22,8
	Sans pied (kg)	12,2	14,6	20,0
Alimentation		AC 100-240 V~ 50 / 60 Hz	AC 100-240 V~ 50 / 60 Hz	AC 100-240 V~ 50 / 60 Hz

MODÈLES		42LA74**	47LA74**	55LA74**		
		42LA7400-TC 42LA740Y-TC	47LA7400-TC 47LA740Y-TC	55LA7400-TC 55LA740Y-TC		
Dimensions (W x H x D)	Avec pied (mm)	951,0 x 634,0 x 269,0	1063,0 x 697,0 x 269,0	1233,0 x 793,0 x 316,0		
	Sans pied (mm)	951,0 x 564,0 x 34,5	1063,0 x 627,0 x 34,5	1233,0 x 723,0 x 34,7		
Poids	Avec pied (kg)	14,3	16,7	22,8		
	Sans pied (kg)	12,2	14,6	20,0		
Alimentation		AC 100-240 V~ 50 / 60 Hz	AC 100-240 V~ 50 / 60 Hz	AC 100-240 V~ 50 / 60 Hz		
MODÈLES		60LA74**				
		60LA7400-TA 60LA740Y-TA				
Dimensions (W x H x D)	Avec pied (mm)	1352,0 x 848,0 x 316,0				
	Sans pied (mm)	1352,0 x 794,0 x 59,9				
Poids	Avec pied (kg)	27,6				
	Sans pied (kg)	24,8				
Alimentation		AC 100-240 V~ 50 / 60 Hz				
MODÈLES		32LN570* 32LN572*	42LN570* 42LN572*	47LN570* 47LN572*		
		32LN5700-TB 32LN570B-TA 32LN570B-TB 32LN5720-TH 32LN572B-TH 32LN570Y-TB 32LN570Z-TB 32LN572Y-TH 32LN572Z-TH	42LN5700-TB 42LN570B-TA 42LN570B-TB 42LN5720-TH 42LN572B-TH 42LN570Y-TB 42LN570Z-TB 42LN572Y-TH 42LN572Z-TH	47LN5700-TB 47LN570B-TA 47LN570B-TB 47LN5720-TH 47LN572B-TH 47LN570Y-TB 47LN570Z-TB 47LN572Y-TH 47LN572Z-TH		
		Dimensions (W x H x D)	Avec pied (mm)	738,0 x 497,0 x 207,0	968,0 x 629,0 x 236,0	1080,0 x 694,0 x 264,0
			Sans pied (mm)	738,0 x 449,0 x 79,0	968,0 x 579,0 x 79,0	1080,0 x 642,0 x 80,5
		Poids	Avec pied (kg)	7,0	10,7	14,7
			Sans pied (kg)	6,4	9,6	13,4
		Alimentation		AC 100-240 V~ 50 / 60 Hz	AC 100-240 V~ 50 / 60 Hz	AC 100-240 V~ 50 / 60 Hz
		MODÈLES		50LN570* 50LN572*	55LN570* 55LN572*	60LN570* 60LN572*
				50LN5700-TB 50LN570B-TA 50LN570B-TB 50LN5720-TH 50LN572B-TH 50LN570Y-TB 50LN570Z-TB 50LN572Y-TH 50LN572Z-TH	55LN5700-TB 55LN570B-TA 55LN570B-TB 55LN5720-TH 55LN572B-TH 55LN570Y-TB 55LN570Z-TB 55LN572Y-TH 55LN572Z-TH	60LN5700-TB 60LN570B-TA 60LN570B-TB 60LN5720-TH 60LN572B-TH 60LN570Y-TB 60LN570Z-TB 60LN572Y-TH 60LN572Z-TH
				Dimensions (W x H x D)	Avec pied (mm)	1136,0 x 727,0 x 264,0
Sans pied (mm)	1136,0 x 673,0 x 82,1				1250,0 x 737,0 x 79,1	1359,0 x 799,0 x 67,2
Poids	Avec pied (kg)			15,6	21,2	26,3
	Sans pied (kg)			14,2	19,1	24,2
Alimentation				AC 100-240 V~ 50 / 60 Hz	AC 100-240 V~ 50 / 60 Hz	AC 100-240 V~ 50 / 60 Hz

MODÈLES		32LN571*	42LN571*	47LN571*
			32LN5710-TE 32LN571B-TE 32LN571Y-TE	42LN5710-TE 42LN571B-TE 42LN571Y-TE
Dimensions (W x H x D)	Avec pied (mm)	738,0 x 502,0 x 242,0	968,0 x 637,0 x 294,0	1080,0 x 701,0 x 327,0
	Sans pied (mm)	738,0 x 449,0 x 79,0	968,0 x 579,0 x 79,0	1080,0 x 642,0 x 80,5
Poids	Avec pied (kg)	7,6	11,4	15,9
	Sans pied (kg)	7,0	9,6	13,4
Alimentation		AC 100-240 V~ 50 / 60 Hz	AC 100-240 V~ 50 / 60 Hz	AC 100-240 V~ 50 / 60 Hz
MODÈLES		50LN571*	55LN571*	60LN571*
			50LN5710-TE 50LN571B-TE 50LN571Y-TE	55LN5710-TE 55LN571B-TE 55LN571Y-TE
Dimensions (W x H x D)	Avec pied (mm)	1136,0 x 745,0 x 327,0	1250,0 x 804,0 x 343,0	1359,0 x 867,0 x 343,0
	Sans pied (mm)	1136,0 x 673,0 x 82,1	1250,0 x 737,0 x 79,1	1359,0 x 799,0 x 67,2
Poids	Avec pied (kg)	16,8	21,9	27,0
	Sans pied (kg)	14,2	19,1	24,2
Alimentation		AC 100-240 V~ 50 / 60 Hz	AC 100-240 V~ 50 / 60 Hz	AC 100-240 V~ 50 / 60 Hz

Conditions de l'environnement	Température de fonctionnement	0 °C à 40 °C
	Humidité de fonctionnement	Inférieure à 80 %
	Température de stockage	-20 °C à 60 °C
	Humidité de stockage	Inférieure à 85 %

		Téléviseur numérique	Téléviseur analogique
Pour la Nouvelle Zélande et Singapour	Système TV	DVB-T	PAL/SECAM-B/G/D/K, PAL-I
	Couverture de chaînes	UHF 21 à 69	BG : VHF/UHF 1 à 69, CATV 01 à 47 I : VHF/UHF 1 à 69, CATV 01 à 47 DK : VHF/UHF 1 à 69, CATV 01 à 47
Australia Pour l'Australie	Système TV	DVB-T	PAL B/B
	Couverture de chaînes	VHF 06 à 12, UHF 27 à 69	B/B : VHF/UHF 0 à 75, CATV : 2 à 44
Pour l'Indonésie, Israël, Myanmar, Sri Lanka	Système TV	DVB-T	PAL/SECAM-B/G/D/K, PAL-I, NTSC-M
	Couverture de chaînes	UHF 21 à 69	BG : VHF/UHF 1 à 69, CATV 01 à 47 I : VHF/UHF 1 à 69, CATV 01 à 47 DK : VHF/UHF 1 à 69, CATV 01 à 47 M : VHF/UHF 2 à 78, CATV 01 à 71
Vietnam, Malaisie	Système TV	DVB-T	PAL/SECAM-B/G/D/K, PAL-I, NTSC-M
	Couverture de chaînes	VHF 6 à 12, UHF 21 à 69	BG : VHF/UHF 1 à 69, CATV 01 à 47 I : VHF/UHF 1 à 69, CATV 01 à 47 DK : VHF/UHF 1 à 69, CATV 01 à 47 M : VHF/UHF 2 à 78, CATV 01 à 71
l'Iran, Algérie, Tunisie, Model numérique	Système TV	DVB-T	PAL/SECAM-B/G/D/K, PAL-I, NTSC-M
	Couverture de chaînes	VHF 5 à 12, UHF 21 à 69	BG : VHF/UHF 1 à 69, CATV 01 à 47 I : VHF/UHF 1 à 69, CATV 01 à 47 DK : VHF/UHF 1 à 69, CATV 01 à 47 M : VHF/UHF 2 à 78, CATV 01 à 71
Model analogique, Inde, Thaïlande, Afrique du Sud --	Système TV	-	PAL/SECAM-B/G/D/K, PAL-I, NTSC-M
	Couverture de chaînes	-	BG : VHF/UHF 1 à 69, CATV 01 à 47 I : VHF/UHF 1 à 69, CATV 01 à 47 DK : VHF/UHF 1 à 69, CATV 01 à 47 M : VHF/UHF 2 à 78, CATV 01 à 71
	Impédance de l'antenne extérieure	75 Ω	75 Ω

HDMI/DVI-DTV pris en charge

Résolution	Fréquence horizontale (kHz)	Fréquence verticale (Hz)
640X480	31,469	59,94
	31,5	60
720X480	31,469	59,94
	31,5	60
720X576	31,25	50
	15,625	50
1280X720	37,5	50
	44,96 45	59,94 60
1920X1080	33,72	59,94
	33,75	60
	28,125	50
	26,97	23,97
	27	24
	28,125	25
	33,716	29,976
	33,75	30,00
	56,25	50
	67,43	59,94
67,5	60	

Informations sur la connexion des ports en composantes

Ports en composantes du téléviseur	Y	P _B	P _R
------------------------------------	---	----------------	----------------

Ports de sortie vidéo du lecteur de DVD	Y	P _B	P _R
	Y	B-Y	R-Y
	Y	Cb	Cr
	Y	Pb	Pr

Signal	Composant
480i/576i	O
480p/576p	O
720p/1080i	O
1080p	O (uniquement 50 Hz / 60 Hz)

HDMI/DVI-PC pris en charge

Résolution	Fréquence horizontale (kHz)	Fréquence verticale (Hz)
640x350	31,468	70,09
720x400	31,469	70,08
640x480	31,469	59,94
800x600	37,879	60,31
1024x768	48,363	60,00
1152x864	54,348	60,053
1360x768	47,712	60,015
1280x1024	63,981	60,020
1920x1080	67,50	60,00

(Sauf 32LN57**)

Mode 3D pris en charge

- La vidéo lue tandis que le contenu multimédia ci-dessous s'affiche automatique sur l'écran en 3D.

Mode 3D pris en charge automatiquement				
Source	Signal	Fréquence horizontale (kHz)	Fréquence verticale (Hz)	Format vidéo 3D pris en charge
HDMI	640 X 480	31,469 / 31,5	59,94 / 60	Haut et bas, Côte à côte (moitié), Côte à côte (plein écran)
		62,938 / 63		Formats Compression, Alternance de lignes
	480p	31,469 / 31,5		Haut et bas, Côte à côte (moitié), Côte à côte (plein écran)
		62,938 / 63		Formats Compression, Alternance de lignes
	576p	31,25	50	Haut et bas, Côte à côte (moitié), Côte à côte (plein écran)
		62,5		Formats Compression, Alternance de lignes
	720p	37,50	50	Haut et bas, Côte à côte (moitié), Côte à côte (plein écran)
		44,96 / 45	59,94 / 60	
		75	50	Formats Compression, Alternance de lignes
		89,91 / 90	59,94 / 60	
	1080i	28,125	50	Haut et bas, Côte à côte (moitié), Côte à côte (plein écran)
		33,72 / 33,75	59,94 / 60	
		56,25	50	Formats Compression, Alternance de champs
		67,432 / 67,5	59,94 / 60	
	1080p	26,97 / 27	23,97 / 24	Haut et bas, Côte à côte (moitié), Côte à côte (plein écran)
		28,125	25	
		33,716 / 33,75	29,976 / 30	
		43,94 / 54	23,97 / 24	Formats Compression, Alternance de lignes
		56,25	25	
		67,432 / 67,5	29,976 / 30	
56,25		50	Haut et bas, Côte à côte (moitié)	
67,432 / 67,5		59,94 / 60		
USB	1080p	33,75	30	Côte à côte (moitié), Haut et bas, Damier, MPO (Photo), JPS(Photo)
DLNA	1080p	33,75	30	

Mode 3D pris en charge manuellement				
Entrée	Signal			Playable 3D video format
	Résolution	Fréquence horizontale (kHz)	Fréquence verticale (Hz)	
DTV	HD / SD	-	-	De 2D à 3D, Côte à côte (moitié), Haut et bas
ATV(CVBS)	SD	-	-	
Composant	HD / SD	-	-	
HDMI-PC	1024X768	48,36	60	De 2D à 3D, Côte à côte (moitié), Haut et bas, Damier, Scène séquentielle, Lignes entrelacées, Colonnes entrelacées
	1360X768	47,71		
	1920X1080	67,5		
	D'autres	-	-	De 2D à 3D, Côte à côte (moitié), Haut et bas
HDMI-DTV	480P	31,5	60	De 2D à 3D, Côte à côte (moitié), Haut et bas, Damier, Scène séquentielle, Lignes entrelacées, Colonnes entrelacées
	576P	31,25	50	
	720p	37,5	50	
		45	60	
	1080i	28,12	50	De 2D à 3D, Côte à côte (moitié), Haut et bas
		33,75	60	
	1080p	27	24	De 2D à 3D, Côte à côte (moitié), Haut et bas, Damier, Lignes entrelacées, Colonnes entrelacées
		28,12	25	
		33,75	30	De 2D à 3D, Côte à côte (moitié), Haut et bas, Damier, Scène séquentielle, Lignes entrelacées, Colonnes entrelacées
		56,25	50	
67,5	60			
USB ,DLNA (Vidéo)	Inférieure à 704 x 480	-	-	De 2D à 3D
	Supérieure à 704 x 480 interlacée	-	-	De 2D à 3D, Côte à côte (moitié), Haut et bas
	Supérieure à 704 x 480 progressive	-	50 / 60	De 2D à 3D, Côte à côte (moitié), Haut et bas, Damier, Scène séquentielle, Lignes entrelacées, Colonnes entrelacées
	Supérieure à 704 x 480 progressive	-	others	De 2D à 3D, Côte à côte (moitié), Haut et bas, Damier, Lignes entrelacées, Colonnes entrelacées
USB, DLNA (Photo)	Inférieure à 320x240	-	-	De 2D à 3D
	Supérieure à 320 x 240	-	-	De 2D à 3D, Côte à côte (moitié), Haut et bas
Miracast/Widi	1024X768p	-	30 / 60	De 2D à 3D, Côte à côte (moitié), Haut et bas
	1280x720p	-	30 / 60	
	1920X1080p	-	30 / 60	
	D'autres	-	-	De 2D à 3D

LICENCES

Les licences prises en charge peuvent varier d'un modèle à l'autre. Pour plus d'informations sur les licences, consultez le site www.lg.com.



Fabriqué sous licence de Dolby Laboratories. Le terme « Dolby » et le sigle double D sont des marques commerciales de Dolby Laboratories.



Les termes HDMI et High-Definition Multimedia Interface et le logo HDMI sont des marques commerciales ou des marques déposées de HDMI Licensing LLC aux Etats Unis et dans d'autres pays.



À PROPOS DES VIDÉOS DIVX : DIVX® est un format de vidéo numérique créé par DivX, LLC, filiale de Rovi Corporation. Votre périphérique est officiellement certifié par DivX (DivX Certified®), ce qui vous permet de lire des vidéos DivX. Rendez-vous sur divx.com pour obtenir plus d'informations ainsi que des logiciels permettant de convertir vos fichiers au format DivX.

À PROPOS DE LA VIDÉO À LA DEMANDE DIVX : ce périphérique DivX Certified® doit être enregistré pour pouvoir lire des vidéos à la demande DivX. Pour obtenir le code d'enregistrement, accédez à la section DivX VOD (Vidéo à la demande DivX) du menu de configuration du périphérique. Les instructions d'enregistrement sont disponibles sur le site vod.divx.com.

« Certification DivX Certified® pour la lecture de vidéos DivX® jusqu'à 1080p en HD, y compris le contenu Premium. »

« DivX®, DivX Certified® et leurs logos respectifs sont des marques commerciales de Rovi Corporation ou de ses filiales ; leur utilisation est régie par une licence. »

« Sous couvert d'un ou plusieurs brevets américains cités ci-dessous :
7,295,673; 7,460,668; 7,515,710; 7,519,274" »



Fabriqué sous licence des brevets américains n° : 5 956 674 ; 5 974 380 ; 6 487 535 et d'autres brevets américains et mondiaux accordés et déposés. DTS, le symbole et DTS et le symbole ensemble sont des marques déposées et DTS 2.0+Digital Out est une marque commerciale de DTS, Inc. Ce produit comprend des logiciels. © DTS, Inc. Tous droits réservés.

INFORMATIONS SUR LES LOGICIELS LIBRES

Pour obtenir le code source sous la licence publique générale, la licence publique générale limitée, la licence publique Mozilla ou les autres licences libres de ce produit, rendez-vous sur <http://opensource.lge.com>.

En plus du code source, tous les termes de la licence, ainsi que les exclusions de responsabilité et les droits d'auteur, sont disponibles au téléchargement.

LG Electronics propose de vous fournir le code open source sur CD-ROM en échange des coûts couvrant cet envoi, notamment le coût du support, des frais de port et de prise en charge, une fois la demande reçue par LG Electronics à l'adresse suivante : opensource@lge.com. La validité de cette offre est de trois (3) ans à partir de la date d'achat du produit.

CONFIGURATION DU PÉRIPHÉRIQUE DE CONTRÔLE EXTERNE

Pour obtenir plus d'informations sur la configuration du périphérique de contrôle externe, rendez-vous sur www.lg.com.



Le modèle et le numéro de série du téléviseur figurent à l'arrière du téléviseur.
Notez-les ci-dessous au cas où vous auriez besoin de faire appel au service après-vente.

MODÈLE _____

NUMÉRO DE SÉRIE _____

Pour toute suggestion, opinion ou réclamation, appelez :
800 54 aux Émirats arabes unis
0800 54 54 54 en Afrique du Sud
080 100 54 54 au Maroc
19960 en Égypte
Pour d'autres pays, contactez votre revendeur local ou consultez le site <http://www.lg.com>



MANUEL D'UTILISATION

CONFIGURATION DU PÉRIPHÉRIQUE DE CONTRÔLE EXTERNE

Veuillez lire attentivement ce guide avant de mettre en service votre appareil et conservez-le afin de pouvoir vous y référer ultérieurement.

CODES CLÉS

- Cette option n'est pas disponible sur tous les modèles.

Code (Hexa)	Fonction	Remarques	Code (Hexa)	Fonction	Remarques
00	CH +, PR +	Bouton R/C	45	Q.Menu	Bouton R/C
01	CH -, PR -	Bouton R/C	4C	List, - ATSC uniquement	Bouton R/C
02	Volume +	Bouton R/C	53	List	Bouton R/C
03	Volume -	Bouton R/C	5B	Exit	Bouton R/C
06	> (Flèche / touche droite)	Bouton R/C	61	Bleu	Bouton R/C
07	< (Flèche / touche gauche)	Bouton R/C	63	Jaune	Bouton R/C
08	Puissance	Bouton R/C	71	Vert	Bouton R/C
09	Mute	Bouton R/C	72	Rouge	Bouton R/C
0B	Input	Bouton R/C	79	Ratio / Aspect Ratio	Bouton R/C
0E	SLEEP	Bouton R/C	91	AD (Description audio)	Bouton R/C
0F	TV, TV/RAD	Bouton R/C	7A	User Guide	Bouton R/C
10 - 19	* Touches numériques de 0 à 9	Bouton R/C	7C	Smart / Home	Bouton R/C
1A	Q.View / Flashback	Bouton R/C	7E	Simplink	Bouton R/C
1E	FAV (Chaînes préférées)	Bouton R/C	8E	▶▶ (Avance)	Bouton R/C
20	Text (Teletexte)	Bouton R/C	8F	◀◀ (Retour)	Bouton R/C
21	T. Opt (Option teletexte)	Bouton R/C	AA	Info	Bouton R/C
28	Return (BACK)	Bouton R/C	AB	Programme Guide (Guide des programmes)	Bouton R/C
30	AV (Audio / Vidéo) Mode	Bouton R/C	B0	▶ (Lecture)	Bouton R/C
39	Caption/Subtitle	Bouton R/C	B1	■ (Arrêt/ Live TV)	Bouton R/C
40	∧ (Flèche / curseur vers le haut)	Bouton R/C	BA	(Arrêt sur image / Ralenti / Pause)	Bouton R/C
41	V (Flèche / curseur vers le bas)	Bouton R/C	BD	● (Enregistrement)	R/C Button
42	My Apps	Bouton R/C	DC	3D	Bouton R/C
43	Menu / Settings	Bouton R/C	9F	App / *	Bouton R/C
44	OK / Enter	Bouton R/C			

* Le code touche 4C (0 x 4C) est disponible sur les modèles ATSC/ISDB qui utilisent un canal majeur/ mineur. (Pour la Corée du sud, le Japon, l'Amérique du Nord et l'Amérique latine, sauf la Colombie)

CONFIGURATION DU PÉRIPHÉRIQUE DE CONTRÔLE EXTERNE

- L'image ci-dessous peut être différente de celle affichée sur votre téléviseur.

Connectez la prise USB pour convertisseur de série/RS-232C à un périphérique de contrôle externe (comme un ordinateur ou un système de contrôle A/V) pour contrôler de l'extérieur les fonctions du produit.

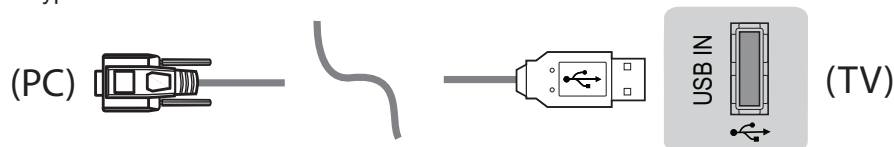
Remarque : Il existe différentes manières de connecter un téléviseur en fonction du port de prise en charge du modèle.

* Tous les modèles ne prennent pas en charge cette connectivité.

* Câble non fourni.

USB pour convertisseur de série avec câble USB

Type de USB



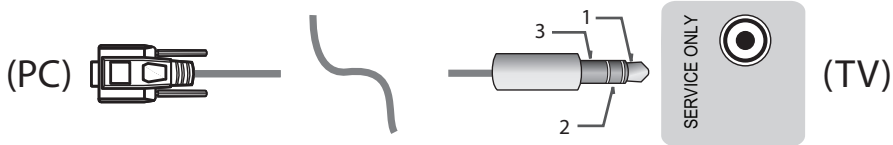
- Les téléviseurs LG prennent en charge les périphériques USB PL2303 dotés de puces (ID du vendeur : 0 x 0557, ID du produit : 0 x 2008) sur des convertisseurs en série non fabriqués ni vendus par LG.
- Vous pouvez trouver ces produits chez un revendeur de matériel informatique destiné aux professionnels.

RS-232C avec câble RS-232C (hérité)

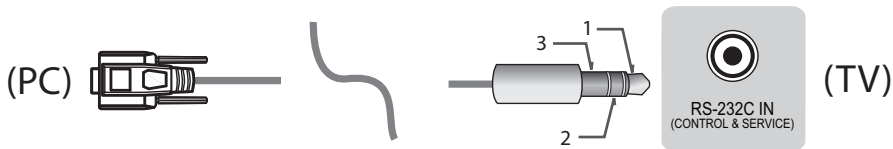
Type de prise jack

- Vous devez vous munir d'une prise jack avec un câble RS-232 pour établir la connexion entre le PC et le téléviseur et dont les références se trouvent dans le manuel.

* Pour les autres modèles, utilisez le port USB.

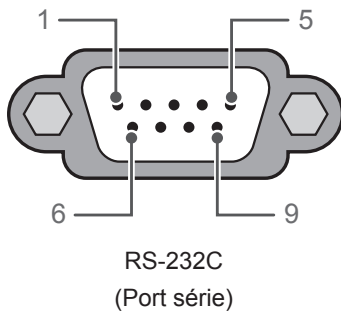


- Ce type de connexion peut uniquement être utilisé pour les modèles suivants : 55/47/39LN5450-UA, 55/50/47/42LN5400-UA, 42/39/32LN5300-UA et 37/32LN530B-UA.



- Ce type de connexion peut uniquement être utilisé pour les modèles suivants : 60PN6550-UA, 50/60PN6500-UA, 50/60PN5300-UF et 42/50PN4500-UA.

Ordinateur client



Configurations RS-232C

Configurations 3 fils (non standard)

	PC	TV	
RXD	2	2	TXD
TXD	3	1	RXD
GND	5	3	GND
OU			
RXD	3	2	TXD
TXD	2	1	RXD
GND	5	3	GND
	D-Sub 9	Téléphone	

Configurer ID

Numéro ID. « **Mappage de données réelles** », Voir p.6

- 1 Appuyez sur **SETTINGS** pour accéder aux menus principaux.
- 2 Utilisez les touches de navigation pour accéder à la fonction **OPTION** et appuyez sur **OK**.
- 3 Appuyez sur les touches de navigation pour accéder à l'option **SET ID**, puis sur **OK**.
- 4 Faites défiler vers la gauche ou vers la droite pour sélectionner un numéro ID, puis sélectionnez **FERMER**. La plage d'ajustement est de 1 à 99.
- 5 Lorsque vous avez terminé, appuyez sur **EXIT**.

Paramètres de communication

- Débit : 9 600 bits/s (UART)
- Longueur des données : 8 bits
- Parité : Aucune
- Bit d'arrêt : 1 bit
- Code de communication : Code ASCII
- Utilisez un câble croisé (inversé).

Liste de référence de commande

(selon le modèle)

	COMMANDE 1	COMMANDE 2	DONNÉES (hexadécimales)		COMMANDE 1	COMMANDE 2	DONNÉES (hexadécimales)
01. Power off (Arrêt)	k	a	00	13. Balance	k	t	00 à 64
02. Aspect Ration (Format d'affichage)	k	c	(Voir p.7)	14. Colour Temperature (T° couleur)	x	u	00 à 64
03. Screen mute (Sourdine)	k	d	(Voir p.7)	15. ISM Method (Méthode ISM) (TV plasma uniquement)	j	p	(Voir p.8)
04. Volume mute (Sourdine)	k	e	00 à 01	16. Energy saving (Économie d'énergie)	j	q	00 à 05
05. Volume Control (Contrôle de volume)	k	f	00 à 64	17. Commande recherche	m	a	(Voir p.8)
06. Contrast (Contraste)	k	g	00 à 64	18. Channel (Programme) Add/Del(Skip) (Chaîne (Programme)Aj./ Suppr(Ignorer))	m	b	00 à 01
07. Brightness (Luminosité)	k	h	00 à 64	19. Touche	m	c	Code clé
08. Colour (Couleur)	k	i	00 à 64	20. Control Back Light (Contrôle du rétro-éclairage) Control Panel Light(Contrôle de la luminosité de l'écran)	m	g	00 à 64
09. Tint (Teinte)	k	j	00 à 64	21. Input select(Sélection source d'entrée) (principale)	x	b	(Voir p.10)
10. Sharpness (Netteté)	k	k	00 à 32	22. 3D (modèles 3D uniquement)	x	t	(Voir p.11)
11. Sélection d'OSD	k	l	00 à 01	23. 3D étendue (modèles 3D uniquement)	x	v	(Voir p.11)
12. Remote Control Lock Mode (Mode Verrouillage de télécommande)	k	m	00 à 01				

* Remarque : lors des opérations USB telles que DvIX ou EMF, aucune commande, sauf Alimentation (ka) et Touche (mc), n'est exécutée et traitée comme NG.

Protocole de transmission / réception

Transmission

[Command1][Command2][][Set ID][][Data][Cr]

[Commande 1] : première commande permettant de contrôler la TV. (j, k, m ou x)

[Commande 2] : seconde commande permettant de contrôler la TV.

[Définir ID] : Vous pouvez ajuster l'ID [Set ID] pour choisir le numéro ID du moniteur dans le menu Option. La plage d'ajustement du téléviseur est de 1 à 99. Si le [Set ID] est réglé sur 0, chaque appareil connecté est contrôlé.

* [Set ID] se présente sous forme décimale (de 1 à 99) sur le menu et sous forme hexadécimale (0x00 à 0x63) sur le protocole de réception/transmission.

[DONNÉES] : permet de transmettre des données(hexadécimales) sur la commande. Transmettre les données FF pour lire l'état de la commande.

[Cr] : retour chariot - Code ASCII 0x0D

[] : Espace - ASCII code '0x20'

Accusé réception OK

[Command2][][Set ID][][OK][Data][x]

* L'appareil transmet un accusé de réception (ACK) élaboré selon ce format lors de la réception de données normales. Si les données sont alors en mode lecture, il indique les données d'état actuelles. Si les données sont en mode écriture, il renvoie les données de l'ordinateur.

Erreur d'accusé réception

[Command2][][Set ID][][NG][Data][x]

* L'appareil transmet un accusé de réception (ACK) élaboré selon ce format lors de la réception de données anormales à partir de fonctions non viables ou d'erreurs de communication.

Données 00 : code illégal

Mappage de données réelles (Hexadécimales -> Décimal)

* Au moment de saisir les données [data] dans Hexadécimales, consultez le tableau de conversion suivant.

* La fonction Recherche de canal (ma) utilise une valeur ([data]) à 2 octets pour sélectionner le numéro du canal.

00 : Étape 0	32 : Étape 50 (Set ID 50)	FE : Étape 254
01 : Étape 1 (Set ID 1)	33 : Étape 51 (Set ID 51)	FF : Étape 255
...
0A : Étape 10 (Set ID 10)	63 : Étape 99 (Set ID 99)	01 00 : Étape 256
...
0F : Étape 15 (Set ID 15)	C7 : Étape 199	27 0E : Étape 9998
10 : Étape 16 (Set ID 16)	C8 : Étape 200	27 0F : Étape 9999
...

* Les commandes peuvent fonctionner différemment selon le modèle et le signal.

01. Alimentation (Commande : k a)

- Pour désactiver l'appareil.

Transmission[k][a][][Set ID][][Data][Cr]

Données 00 : Arrêt

Ack [a][][Set ID][][OK/NG][Data][x]

- Pour afficher la mise sous tension (ne fonctionne que lorsque le téléviseur est allumé).

Transmission [k][a][][Set ID][][FF][Cr]

Ack [a][][Set ID][][OK][01][x]

* De même, si d'autres fonctions transmettent des données 'FF' selon ce format, les commentaires dans l'accusé de réception présente l'état de chaque fonction.

02. Aspect Ratio (Format de l'image) (Commande : k c) (Taille d'image principale)

- Permet de régler le format de l'écran. (Taille d'image principale)
Vous pouvez aussi ajuster le format de l'écran avec l'option Aspect Ratio (Format de l'image) dans Q.MENU. ou le menu IMAGE.

Transmission [k][c][][Set ID][][Data][Cr]

Data	01 : écran normal (4:3)	07 : 14:9 (Europe, Colombie, Moyen-
	02 : écran étendue 16:9	Orient, Asie sauf Corée du Sud et Japon)
	04 : zoom	09 : *Signal original
	05 : zoom 2 (Amérique latine, à l'exception de la Colombie)	0B : Écran large (Europe, Colombie, Moyen-
	06 : Format original/ Original	Orient, Asie sauf Corée du Sud et Japon)
		10 à 1F : Zoom cinéma 1 à 16

Ack [c][][Set ID][][OK/NG][Data][x]

* À l'aide de l'entrée sur PC, sélectionnez le format de l'image 16:9 ou 4:3.

* Dans le mode DTV/HDMI/Composantes (haute définition), Signal original est disponible.

* Le mode Écran large peut fonctionner différemment en fonction du modèle, et est pris en charge entièrement pour DTV, et partiellement pour ATV, AV.

03. Screen Mute (Sourdine de l'écran)

(Commande : k d)

- Permet d'activer/désactiver la mise en sourdine de l'écran.

Transmission [k][d][][Set ID][][Data][Cr]

Données 00 : Sourdine écran désactivée (image affichée)
Sourdine vidéo désactivée

01 : Sourdine écran désactivée (image éteinte)
10 : Sourdine vidéo activée

Ack [d][][Set ID][][OK/NG][Data][x]

* Si seule la mise en sourdine vidéo est activée, la TV présente l'affichage (OSD). Cependant, en cas de sourdine d'écran activée, aucune image ne s'affiche sur la TV.

04. Volume en sourdine (command : k e)

- Pour activer/désactiver la mise en sourdine du volume.
Vous pouvez aussi ajuster la mise en sourdine avec la touche MUTE de la télécommande.

Transmission [k][e][][Set ID][][Data][Cr]

Données 00 : sourdine du volume activée (Volume désactivé)

01 : sourdine du volume désactivée (Volume activé)

Ack [e][][Set ID][][OK/NG][Data][x]

05. Volume Control (Contrôle de volume)

(Commande : k f)

- Pour régler le volume.
Vous pouvez aussi régler avec les touches VOLUME de la télécommande.

Transmission [k][f][][Set ID][][Data][Cr]

Données Min : 00 à Max : 64

Ack [f][][Set ID][][OK/NG][Data][x]

06. Contraste (Contraste) (Commande : k g)

- Pour ajuster le contraste de l'écran.
Vous pouvez aussi ajuster le contraste dans le menu IMAGE.

Transmission [k][g][][Set ID][][Data][Cr]

Données Min : 00 à Max : 64

Ack [g][][Set ID][][OK/NG][Data][x]

07. Brightness (Luminosité) (Commande : k h)

- Permet de régler la luminosité.
Vous pouvez aussi ajuster la luminosité dans le menu IMAGE.

Transmission [k][h][][Set ID][][Data][Cr]

Données Min : 00 à Max : 64

Ack [h][][Set ID][][OK/NG][Data][x]

08. Colour (Couleur) (Commande : k i)

- Permet de régler la couleur de l'écran
Vous pouvez aussi ajuster la couleur dans le menu IMAGE.

Transmission [k][i][][Set ID][][Data][Cr]

Données Min : 00 à Max : 64

Ack [i][][Set ID][][OK/NG][Data][x]

09. Tint (Teinte) (Commande : k j)

- ▶ Permet de régler la teinte de l'écran
Vous pouvez aussi ajuster la teinte dans le menu IMAGE.

Transmission [k][j][][Set ID][][Data][Cr]

Données Rouge : 00 sur vert : 64

Ack [j][][Set ID][][OK/NG][Data][x]

10. Sharpness (Netteté) (Commande : k k)

- ▶ Permet de régler la netteté de l'écran.
Vous pouvez aussi ajuster la netteté dans le menu IMAGE.

Transmission [k][k][][Set ID][][Data][Cr]

Données Min : 00 à Max : 32

Ack [k][][Set ID][][OK/NG][Data][x]

11. Sélection OSD (Commande : k l)

- ▶ Pour activer/désactiver l'option OSD (On Screen Display (affichage à l'écran)) avec la commande à distance.

Transmission [k][l][][Set ID][][Data][Cr]

Données 00 : OSD désactivé 01 : OSD activé

Ack [l][][Set ID][][OK/NG][Data][x]

12. Mode verrouillage de télécommande (Commande : k m)

- ▶ Pour verrouiller les commandes de la télécommande et du panneau avant de la TV.

Transmission [k][m][][Set ID][][Data][Cr]

Données 00 : Verrou désactivé 01 : Verrou activé

Ack [m][][Set ID][][OK/NG][Data][x]

- * Si vous n'utilisez pas la télécommande, utilisez ce mode. Lorsque l'alimentation principale est activée/désactivée (débranchée puis rebranchée après 20-30 secondes), le verrouillage de la commande externe est annulé.
- * Si la touche de verrouillage est activée en mode Veille (alimentation CC coupée par Arrêt minuterie ou les fonctions « ka » et « mc »), le téléviseur ne s'allume pas lorsque vous sélectionnez la touche Marche IR et locale.

13. Balance (Commande : k t)

- ▶ Pour ajuster la balance.
Vous pouvez aussi régler la balance dans le menu AUDIO.

Transmission [k][t][][Set ID][][Data][Cr]

Données Min : 00 à Max : 64

Ack [t][][Set ID][][OK/NG][Data][x]

14. Colour Temperature (T° couleur) (Commande : x u)

- ▶ Pour régler la température de couleur. Vous pouvez également régler la température couleur dans le menu IMAGE.

Transmission [x][u][][Set ID][][Data][Cr]

Données Min : 00 à Max : 64

Ack [u][][Set ID][][OK/NG][Data][x]

15. ISM Method (Méthode ISM) (commande : j p) (TV plasma uniquement)

- ▶ Pour contrôler la méthode ISM. Vous pouvez ajuster la Méthode ISM dans le menu OPTION.

Transmission [j][p][][Set ID][][Data][Cr]

Données 02 : Orbiter

08 : Normal

20 : Nettoyage Couleur

Ack [p][][Set ID][][OK/NG][Data][x]

16. Energy saving (Économie d'énergie) (commande : j q)

- ▶ Pour réduire la consommation d'énergie de la TV. Vous pouvez aussi régler l'option d'économie d'énergie dans le menu IMAGE.

Transmission [j][q][][Définir ID][][Données][Cr]

Données

00 : Désactivé

01 : Minimum

02 : Moyen

03 : maximum

04 : Auto.

05 : Désactiver l'écran

* (selon le modèle)

Ack [q][][Définir ID][][OK/NG][Données][x]

17. Commande recherche (Commande : m a)

- * Cette commande peut fonctionner différemment selon le modèle et le signal.

- * Pour l'Europe, le Moyen-Orient, la Colombie, l'Asie sauf pour la Corée du Sud et le Japon
- ▶ Sélectionnez la chaîne selon le numéro.

Transmission [m][a][][Set ID][][Data 00][][Data 01]

[][Data 02][Cr]

* Terrestre analogique/câble

[Data 00][Data 01] Données du canal

Data 00 : données du canal octet haut

Data 01 : données du canal octet bas

- 00 00 à 00 C7 (décimales : 0 à 199)

Data 02 : source d'entrée (analogique)

- 00 : TV terrestre (ATV)

- 80 : TV par câble (CATV)

* Terrestre numérique/Câble/Satellite

[Data 00][Data 01] : données du canal

Data 00 : données canal haut

Data 01 : données canal bas

- 00 00 à 27 0F (décimales : 0 à 9 999)

Data 02 : source d'entrée (numérique)

- 10 : TV terrestre (DTV)

- 20 : radio terrestre (radio)

- 40 : TV par satellite (SDTV)

- 50 : radio par satellite (S-Radio)

- 90 : TV par câble (CADTV)

- a0 : radio par câble (CA-Radio)

* Exemples de commandes de recherche :

1. Recherche du canal 10 terrestre analogique (PAL).

Définir ID = Tout = 00

Data 00 & 01 = Données canal 10 = 00 0a

Data 02 = TV terrestre analogique = 00

Résultat = **ma 00 00 0a 00**

2. Recherche du canal 01 terrestre numérique (DVB-T).

Définir ID = Tout = 00

Data 00 & 01 = Données canal 1 = 00 01

Data 02 = TV terrestre numérique = 10

Résultat = **ma 00 00 01 10**

3. Recherche du canal 1 000 par satellite (DVB-S).

Définir ID = Tout = 00

Data 00 & 01 = Données canal 1 000 = 03 E8

Data 02 = TV par satellite numérique = 40

Résultat = **ma 00 03 E8 40**

Ack [a][][Set ID][][OK][Data 00][Data 01][Data 02][x]

[a][][Set ID][][NG][Data 00][x]

* Pour la Corée du Sud et l'Amérique latine/du Nord sauf la Colombie

► Pour rechercher le canal en fonction du numéro physique/majeur/mineur.

Transmission [m][a][][0][][Data00][][Data01]

[][Data02][][Data03][][Data04][][Data05][Cr]

Les canaux numériques disposent d'un numéro de canal mineur, majeur et physique. Le numéro physique correspond au numéro de canal numérique actuel, le majeur est le numéro vers lequel le canal doit être mappé et le mineur correspond au sous-canal. Le tuner ATSC mappe automatiquement le canal vers le numéro majeur/mineur, le numéro physique n'est donc pas requis lors de l'envoi d'une commande.

* Terrestre analogique/câble

Data 00 : numéro de canal physique

- Terrestre (ATV) : 02 à 45 (décimales : 2 à 69)

- Câble (CATV) : 01, 0E à 7D (décimales : 1, 14 à 125)

[Data 01 ~ 04] : numéro de canal majeur/mineur

Data 01 & 02 : xx (aucune importance)

Data 03 & 04 : xx (aucune importance)

Data 05 : source d'entrée (analogique)

- 00 : TV terrestre (ATV)

- 01 : TV par câble (CATV)

* Terrestre numérique/Câble

Data 00 : xx (aucune importance)

[Data 01][Data 02] : numéro de canal majeur

Data 01 : données de canal octet haut

Data 02 : données de canal octet bas

- 00 01 à 27 0F (décimales : 1 à 9 999)

[Data 03][Data 04] : numéro de canal mineur

Data 03 : données de canal octet haut

Data 04 : données de canal octet bas

Data 05 : source d'entrée (numérique)

- 02 : TV terrestre (DTV) - Utilisez le numéro de canal physique

- 06 : TV par câble (CADTV) - Utilisez le numéro de canal physique

- 22 : TV terrestre (DTV) - N'utilisez pas le numéro de canal

physique

- 26 : TV par câble (CADTV) - N'utilisez pas le numéro de canal

physique

- 46 : Cable (CADTV) - N'utiliser que le numéro de canal majeur

(Only Part Channel)

Deux octets sont disponibles pour chacun des canaux majeurs et mineurs. De manière générale, l'octet bas est utilisé tout seul (l'octet haut est 0).

* Exemples de commandes de recherche :

1. Recherche du canal 35 par câble analogique (NTSC).

Définir ID = Tout = 00

Data 00 = Données canal 35 = 23

Data 01 & 02 = Pas de majeur = 00 00

Data 03 & 04 = Pas de mineur = 00 00

Data 05 = TV par câble analogique = 01

Total = **ma 00 23 00 00 00 01**

2. Recherche du canal 30-3 terrestre numérique (ATSC).

Définir ID = Tout = 00

Data 00 = Numéro physique inconnu = 00

Data 01 & 02 = Numéro majeur 30 = 00 1E

Data 03 & 04 = Numéro mineur 3 = 00 03

Data 05 = TV terrestre numérique = 22

Total = **ma 00 00 00 1E 00 03 22**

Ack [a][][Set ID][][OK][Data 00][Data 01][Data 02][Data 03][Data 04]

[Data 05]

[x][a][][Set ID][][NG][Data 00][x]

* Pour le Japon

► Pour rechercher le canal en fonction du numéro physique/majeur/mineur.

Transmission [m][a][][0][][Data00][][Data01]

[][Data02][][Data03][][Data04][][Data05][Cr]

* Terrestre numérique/Satellite

Data 00 : xx (aucune importance)

[Data 01][Data 02] : numéro de canal majeur
 Data 01 : données de canal octet haut
 Data 02 : données de canal octet bas
 - 00 01 à 27 0F (décimales : 1 à 9 999)

[Data 03][Data 04] : numéro de canal d'embranchement/mineur
 (aucune importance avec le satellite)
 Data 03 : données de canal octet haut
 Data 04 : données de canal octet bas

Data 05 : source d'entrée (numérique/satellite pour le Japon)
 - 02 : TV terrestre (DTV)
 - 07 : BS (satellite de diffusion)
 - 08 : CS1 (satellite de communication 1)
 - 09 : CS2 (satellite de communication 2)

* Exemples de commandes de recherche :

1. Recherche du canal 17-1 terrestre numérique (ISDB-T).
 Définir ID = Tout = 00
 Data 00 = Numéro physique inconnu = 00
 Data 01 & 02 = Numéro majeur 17 = 00 11
 Data 03 & 04 = Numéro d'embranchement/mineur 1 = 00 01
 Data 05 = TV terrestre numérique = 02
 Total = **ma 00 00 00 11 00 01 02**

2. Recherche du canal 30 BS (ISDB-BS).
 Définir ID = Tout = 00
 Data 00 = Numéro physique inconnu = 00
 Data 01 & 02 = Numéro majeur 30 = 00 1E
 Data 03 & 04 = Aucune importance = 00 00
 Data 05 = TV numérique BS = 07
 Total = **ma 00 00 00 1E 00 00 07**

* Cette fonction varie selon le modèle.

Ack [a][][Set ID][][OK][Data 00][Data 01][Data 02][Data 03][Data 04]
 [Data 05]
 [x][a][][Set ID][][NG][Data 00][x]

18. Channel (Programme) Add/Del(Skip) (Chaîne (Programme)Aj./Suppr.(Ignorer))
 (Commande : m b)

► Pour changer de programme pour la prochaine fois.

Transmission [m][b][][Set ID][][Data][Cr]

Données 00 : Del (Suppr.) (ATSC, ISDB) / Skip (Ignorer) (DVB)
 01 : ajouter

Ack [b][][Set ID][][OK/NG][Data][x]

* Paramétrer le statut du programme sauvegardé sur Suppr. (ATSC, ISDB) / Ignorer (DVB) ou ajouter.

19. Touche (Commande : m c)

► Pour envoyer le code clé de télécommande IR.

Transmission [m][c][][Set ID][][Data][Cr]

Données Code clé - Voir p.2.

Ack [c][][Set ID][][OK/NG][Data][x]

20. Control Back Light (Contrôle du rétroéclairage)
 (Commande : m g)

* Pour TV LCD / TV LED

► Pour contrôler le rétroéclairage.

Transmission [m][g][][Set ID][][Data][Cr]

Données Min : 00 à Max : 64

Ack [g][][Set ID][][OK/NG][Data][x]

Control Panel Light(Contrôle de la luminosité de l'écran)

(Commande : m g)

* Pour TV Plasma

► Pour contrôler la luminosité de l'écran

Transmission [m][g][][Set ID][][Data][Cr]

Données Min : 00 à Max : 64

Ack [g][][Set ID][][OK/NG][Data][x]

21. Input select (Sélection de source d'entrée)
 (commande : x b) (entrée image principale)

► Pour sélectionner la source d'entrée de l'image principale.

Transmission [x][b][][Set ID][][Data][Cr]

Données

00 : DTV 01 : CADTV
 02 : DTV par satellite 10 : ATV

ISDB-BS (Japon)
 03 : ISDB-CS1 (Japon)
 04 : ISDB-CS2 (Japon)
 11 : CATV

20 : AV ou AV1 21 : AV2

40 : Component1 41 : Component2

90 : HDMI1 91 : HDMI2
 92 : HDMI3 93 : HDMI4

Ack [b][][Set ID][][OK/NG][Data][x]

* Cette fonction dépend du modèle et du signal.

22. 3D (commande : x t) (modèles 3D uniquement) (selon le modèle)

► Permet de modifier le mode 3D du téléviseur.

Transmission [x][t][][Set ID][][Data 00][][Data 01][][Data 02][][Data 03][Cr]

Données Structure

[Data 00] 00 : 3D activée
01 : 3D désactivé
02 : de 3D à 2D
03 : de 2D à 3D

[Data 01] 00 : haut et bas
01 : Côte à côte
02 : Damier

03 : Scène séquentielle
04 : colonnes entrelacées
05 : lignes entrelacées

[Data 02] 00 : droite à gauche
01 : De gauche à droite

[Data 03] effet 3D (profondeur 3D) : min. : 00 - max. : 14
(*transmission par code hexadécimal)

* Si [Data 00] correspond à 00 (3D activée), [Data 03] est inutile.

* Si [Data 00] correspond à 01 (3D désactivée) ou 02 (3D vers 2D), [Data 01],

[Data 02] et [Data 03] sont inutiles.

* Si [Data 00] correspond à 03 (2D vers 3D), [Data 01] et [Data 02] sont inutiles.

* Les options de schéma 3D ([Data 01]) ne sont pas toutes disponibles selon le signal de diffusion/vi.

[Data 00]	[Data 01]	[Data 02]	[Data 03]
00	O	O	X
01	X	X	X
02	X	X	X
03	X	X	O

X : peu importe

Ack [t][][Set ID][][OK][Data00][Data01][Data02]

[Data03][x]

[t][][Set ID][][NG][Data00][x]

23 . Extended 3D (3D étendue) (commande : x v) (modèles 3D uniquement) (selon le modèle)

► Permet de modifier l'option 3D du téléviseur.

Transmission [x][v][][Set ID][][Data 00][][Data 01][Cr]

[Data 00] : Option 3D

00 : Correction de l'image 3D
01 : Profondeur 3D (mode 3D uniquement manuel)
02 : Point de visualisation 3D
06 : Correction des couleurs 3D
07 : 3D Sound Zooming
08 : Vue d'image normale
09 : Mode 3D (genre)

[Data 01] indique une plage de données propre à chaque option 3D déterminée par [Data 00].

1) Lorsque [Data 00] correspond à 00

00 : De droite à gauche
01 : De gauche à droite

2) Lorsque [Data 00] correspond à 01, 02

Données min. : 0 - max. : 14 (*transmission par code hexadécimal)

La plage de valeurs de données (0 - 20) convertit la plage de visionnage (-10 - +10) automatiquement (selon le modèle)

3) Lorsque [Data 00] correspond à 06, 07, 08

00 : désactivé
01 : activé

4) Lorsque [Data 00] correspond à 09

00 : Standard 01 : Sport
02 : Cinéma 03 : Extrême
04 : Manuel

Ack [v][][Set ID][][OK][Data00][Data01][x]

[v][][Set ID][][NG][Data00][x]

