



РУССКИЙ

ҚАЗАҚ

УКРАЇНСЬКА

Ўзбек

ИНСТРУКЦИЯ ДЛЯ ПОЛЬЗОВАТЕЛЯ МИКРОВОЛНОВАЯ ПЕЧЬ

ПРЕЖДЕ ЧЕМ ПОЛЬЗОВАТЬСЯ ВАШЕЙ ПЕЧЬЮ,
ПОЖАЛУЙСТА, ВНИМАТЕЛЬНО ПРОЧИТИТЕ ДАННОЕ
РУКОВОДСТВО ПОЛЬЗОВАТЕЛЯ.

Серия MS202 *** / MS20F2 ***

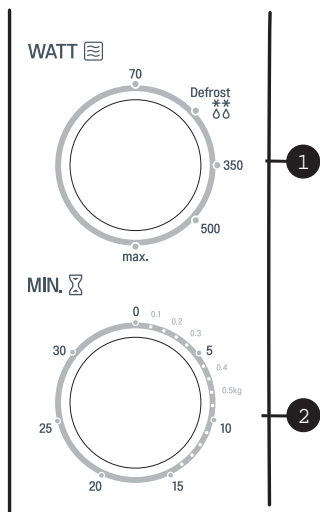
MB392 *** / MB402 ***/MH602 ***

(дополнительно, проверьте спецификацию модели)

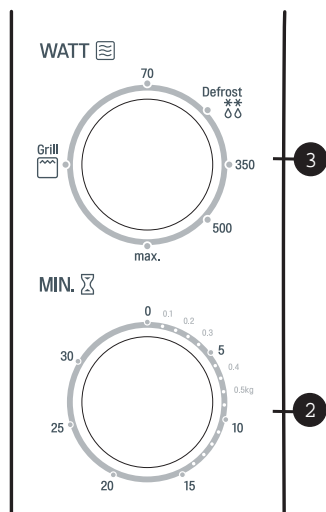


MFL68119914

www.lg.com



MS202 *** / MS20F2 ***



MB392 *** / MB402 ***
MH602 ***

RU

- 1 Переключатель уровня мощности.
Позволяет выбрать желаемый уровень мощности.
- 2 Таймер
- 3 Переключатель функций и уровня мощности.

KZ

- 1 Куаттылық деңгейі ауыстырып - қосқышы.
Керекті куаттылық деңгейін таңдауға мүмкіндік береді.
- 2 Таймер
- 3 Керекті даярлау уақытын таңдауға мүмкіндік береді.
- 4 Функциялар мен куаттылық деңгейі ауыстырып - қосқышы.

UA

- 1 Перемикач рівня потужності.
Дозволяє вибирати бажаний рівень потужності.
- 2 Таймер
- 3 Дозволяє задавати бажаний час готування.
- 4 Перемикач функцій і рівня потужності.

UZ

- 1 Mikroto'lnin tayyorlash
Quvvat tanlagichini tegishli quvvat darajasiga qo'ying.
- 2 Vaqt sozlamasi
- 3 Taymerni tegishli tayyorlash vaqtiga aylantiring.
- 4 Funksiya va quvvat aylantirgichini



Стеклянный
подносЭйнек
подносСкляний
підносShisha patnis



Роликовая подставка
Роликті тұғырық
Роликова підставка
Aylanuvchi halqa taglik



Решетка для гриля
Гриль шарбағы
Решітка для гриля
Panjara

MB392 *** / MB402 ***
MH602 ***

Инструкции по эксплуатации

ПРИГОТОВЛЕНИЕ В РЕЖИМЕ МИКРОВОЛН См. Инструкции по применению

1. Откройте дверцу печи, положите продукты в печь на вращающийся поднос и закройте дверцу.
2. Установите с помощью переключателя уровня мощности (1, 2) желаемый уровень мощности в диапазоне от 70 Вт до максимального. Переключатель уровня мощности может быть установлен в любое из следующих положений.

- Maksimum
- 500
- 350
- (3) разморозка
- 70

3. Установите ручкой таймера (2) желаемое время приготовления. Начинается вращение подноса и приготовление пищи. По окончании времени приготовления подается звуковой сигнал и гаснет освещение в камере печи.

Примечания:

- Цифры на шкале таймера обозначают минуты. Чтобы обеспечить точную установку времени приготовления, мы советуем вам повернуть ручку таймера слегка за желаемое время приготовления, а затем, поворачивая ее назад, установить желаемое время.
- Чтобы проверить пищу в процессе приготовления, нажмите кнопку открытия дверцы. Открытие дверцы во время приготовления приводит к автоматическому выключению печи и остановке таймера. Если вы хотите продолжить приготовление, закройте дверцу - печь включится и таймер возобновит отсчет времени.
- Вращающийся поднос может вращаться в любом направлении.

РАЗМОРОЗКА ПО ЗАДАННОМУ ВЕСУ См. Инструкции по применению

Разморозка замороженных продуктов является одной из полезных функций микроволновой печи. Разморозка в микроволновой печи происходит намного быстрее, чем в холодильнике и разморозка в печи безопаснее, чем при комнатной температуре, так как при такой разморозке не происходит размножения вредных бактерий. Важно помнить, что для

разморозки продуктов требуется больше времени, чем для их приготовления. Проверьте продукты и не менее одного раза переверните их во время разморозки.

1. Выберите с помощью переключателя уровня мощности (1, 2) режим разморозки (3).
2. Поворотом ручки таймера (2) задайте вес продуктов (кг).

ПРИМЕЧАНИЕ: Печь начинает работать сразу же после поворота ручки таймера. Каждая цифра на шкале соответствует одному кг.

MB392*** / MB402***
MH602***

ПРИГОТОВЛЕНИЕ В РЕЖИМЕ ГРИЛЯ См. Инструкции по применению

1. Откройте дверцу печи, положите продукты в печь на решетку для гриля и закройте дверцу.
2. В печах моделей MB392*** / MB402*** MH602*** установите с помощью переключателя функций уровень мощности (3) режим гриля (4).

3. Установите ручкой таймера (2) желаемое время приготовления. Начинается вращение подноса и приготовление пищи, при этом включается освещение в камере печи. По окончании времени приготовления подается звуковой сигнал и гаснет освещение в камере печи.
- Если вы захотите проверить пищу в процессе приготовления, обратитесь к примечанию в разделе ПРИГОТОВЛЕНИЕ В РЕЖИМЕ МИКРОВОЛН.
 - Не прикасайтесь к поверхности смотрового окна во время работы гриля, потому что температура стекла может повыситься до 1000С.
 - Не разрешайте детям прикасаться к переднему экрану дверцы.
 - Когда вы включаете гриль в первый раз после покупки печи, может наблюдаться некоторое количество дыма. Он быстро исчезнет.


Примечания:

- Рекомендуется использовать решетку для гриля, так как если вы используете только вращающийся поднос, время и качество приготовления могут измениться.
- Эти модели печей снабжены КВАРЦЕВЫМ ГРИЛЕМ, поэтому не требуется предварительно прогревать гриль.

Пайдалану туралы нұсқаулар

МИКРОТОЛҚЫНДАР РЕЖИМІНДЕ ТАМАҚ ДАЯРЛАУ Пайдалану нұсқаулары

1. Пештің есігін ашып, азық-түліктерді пештің ішіндегі айналатын подносқа салып, есікті жабыңыз.
2. Қуаттылық деңгейі ауыстырып-қосқышының (1) (3) көмегімен керекті қуаттылық деңгейін белгілеңіз. 70 Вт пен ең жоғарғы деңгейге дейінгі ауқымда бес қуаттылық деңгейі болады. Қуаттылық деңгейі ауыстырып-қосқышын келесі күйлердің кез келген біреуіне қоюға болады.

- max (макс.)
- 500
- 350
-  мұз еріту
- 70

3. Таймер тұтқасымен (2) керекті даярлау уақытын белгілеңіз. Поднос айналып, тамақ даярлануы басталады. Даярлау уақыты аяқталғаннан кейін дыбыстық белгі беріліп, пеш камерасында жарық сөнеді.

Ескертпелер:


- Таймер шкаласындағы сандар минутты білдіреді. Даярлау уақытының дәл белгіленуін қамтамасыз ету үшін таймер тұтқасын керекті даярлау уақытынан сәл асырып бұрап, оны кері бұрып керекті уақытты орнатуға кеңес береміз.
- Даярлау барысында тамақты тексеру үшін есікті ашу түймесін басыңыз. Даярлау кезінде есікті ашу пештің өздігінен сөнуіне және таймердің тоқтауына әкеледі. Егер даярлауды жалғастырғыңыз келсе, есікті жабыңыз Р пеш қосылып, таймер уақыт санауды қайта жалғастырады.
- Айналатын поднос кез келген бағытта айнала алады.

БЕЛГІЛЕНГЕН САЛМАҚ БОЙЫНША МҮЗ ЕРІТУ

Пайдалану нұсқаулары

Мұздатылған азық-түліктердің мұзын еріту микротолқынды пештің пайдалы функцияларының бірі болып табылады. Мұз микротолқынды пеште тоназытқыштан гөрі әлдеқайда жылдам ериді және мұзды пеште еріту бөлме температурасында еріткеннен әлдеқайда қауіпсіз болып табылады, өйткені мұзды олай еріту кезінде зиянды бактериялар көбейеді.

Азық-түліктердің мұзын еріту үшін оларды даярлағаннан аз уақыт кететінін есте сақтау маңызды. Мұзды еріту кезінде азық-түліктерді тексеріңіз және кемінде бір аударыстырыңыз.

1. Қуаттылық деңгейі ауыстырып-қосқышының (1) (3) көмегімен мұз еріту режимін () таңдаңыз.
2. Таймер тұтқасын (2) бұрап, азық-түліктердің салмағын (кг) белгілеңіз.

ЕСКЕРТПЕ: Пеш таймер тұтқасы бұрала салысымен жұмыс істей бастайды. Шкаладағы әрбір сан бір **кг** сәйкес келеді.

MВ392 * * * / MВ402 * * *
MН602 * * *

ГРИЛЬ РЕЖИМІНДЕ ТАМАҚ ДАЯРЛАУ Пайдалану нұсқаулары

1. Пештің есігін ашып, азық-түліктерді гриль шарбағына қойып, есікті жабыңыз.
 2. MВ392 * * * / MВ402 * * *
MН602 * * * модельді пештерде функциялар мен қуаттылық деңгейінің ауыстырып-қосқышының (3) көмегімен гриль режимін () таңдаңыз.
 3. Таймер тұтқасымен (2) керекті даярлау уақытын белгілеңіз. Поднос айналып, тамақ даярлау басталады, бұл кезде пеш камерасында жарық жанады. Даярлау уақыты аяқталғаннан кейін дыбыстық белгі беріліп, пеш камерасындағы жарық сөнеді.
- Егер даярлау барысында тамақты тексергіңіз келсе, МИКРОТОЛҚЫНДАР РЕЖИМІНДЕ ТАМАҚ ДАЯРЛАУ бөліміндегі ескертпені қараңыз.
 - Гриль жұмыс істеп тұрған кезде қарау терезесінің бетіне тиіменіз, өйткені эйнектің температурасы 100 °С дейін көтерілуі мүмкін.
 - Балаларға есіктің алдыңғы экранына тиіскізбеніз.
 - Пештің сатып алғаннан кейін нгрильді алғашқы рет қосқанда, біраз мөлшерде түтін байқалуы мүмкін. Ол тез жоғалып кетеді.

Ескертпелер:

- Гриль шарбағын пайдалануға кеңес беріледі, өйткені тек айналатын поднос пайдаланылса, даярлау уақыты мен сапасы өзгеруі мүмкін.
- Бұл пеш модельдері КВАРЦТЫ ГРИЛЬМЕН жабдықталған, сондықтан грильді алдын ала қыздыру қажет болмайды.

Інструкції з експлуатації

ГОТУВАННЯ В РЕЖИМІ МІКРОХВИЛЬ

Див. Вказівки з використання

1. Відкрийте дверцята печі, покладіть продукти в піч на обертовий піднос й закрийте дверцята
2. Установіть за допомогою перемикача рівня потужності (1, 3) бажаний рівень потужності. Є п'ять рівнів потужності в діапазоні від 70Вт до максимального. Перемикач рівня потужності може бути встановлений у будь-яке з таких положень.

- макс.
- 500
- 350
- (3) розморожування
- 70

3. Установіть ручкою таймера (2) бажаний час готування. Починається обертання підносу й готування їжі. По закінченні часу готування подається звуковий сигнал і гасне світло в камері печі.

Примітки:

- Цифри на шкалі таймера позначають хвилини. Щоб забезпечити точну установку часу готування, радимо вам повернути ручку таймера злегка за бажаний час готування, а потім, повертаючи її назад установити бажаний час.
- Щоб перевірити їжу в процесі готування, натисніть кнопку відкриття дверцят. Відкриття дверцят під час готування приводить до автоматичного вимикання печі й зупинки таймера. Якщо ви бажаєте продовжити готування, закрийте дверцята - піч увімкнеться й таймер відновить відлік часу.
- Обертовий піднос може обертатися в будь-якому напрямку

РОЗМОРОЖУВАННЯ ЗА ЗАДАНОЮ ВАГОЮ

Див. Вказівки з використання

Розморожування заморожених продуктів є однією з корисних функцій мікрохвильової печі. Розморожування в мікрохвильовій печі відбувається набагато швидше, ніж у холодильнику, та розморожування в печі є безпечнішим, ніж при кімнатній температурі, оскільки при такому розморожуванні не відбувається розмноження шкідливих бактерій. Важливо пам'ятати, що для розморожування продуктів потрібно більше часу, ніж для

їх готування. Перевіряйте продукти і не менше одного разу переверніть їх під час розморожування.

1. Виберіть за допомогою перемикача рівня потужності (1, 3) режим розморожування (3).
2. Поворотом ручки таймера (2) вкажіть вагу продуктів (кг).

ПРИМІТКА: Піч починає працювати одразу ж після повороту ручки таймера. Кожна цифра на шкалі відповідає одному кг.

MB392 * * * / MB402 * * *
MH602 * * *

ПРИГОТУВАННЯ В РЕЖИМІ ГРИЛЯ

Див. Вказівки з використання

1. Відкрийте дверцята печі, покладіть продукти в піч на решітку для гриля й закрийте дверцята.
2. В печах моделей MB392 * * * / MB402 * * * / MH602 * * * установіть за допомогою перемикача функцій і рівня потужності (3) режим гриля (3).
3. Установіть ручкою таймера (2) бажаний час готування. Починається обертання підношення та готування їжі, при цьому вмикається світло в камері печі. По закінченні часу готування подається звуковий сигнал і гасне світло в камері печі.

- Якщо ви бажаєте перевірити їжу в процесі готування, виконайте дії, зазначені в примітці у розділі ГОТУВАННЯ В РЕЖИМІ МІКРОХВИЛЬ.
- Не торкайтеся поверхні оглядового вікна під час роботи гриля, тому що температура скла може підвищитися до 100°C.
- Не дозволяйте дітям торкатися переднього екрана дверцят.

- Коли ви увімкнете гриль у перший раз після придбання печі, може спостерігатися деяка кількість диму. Він швидко зникне.

Примітки:

- Рекомендується використовувати решітку для гриля, тому що якщо ви використовуєте тільки обертовий піднос, час і якість готування можуть змінюватися.
- Ці моделі печі мають КВАРЦОВИЙ ГРИЛЬ, тому не треба попередньо прогрівати гриль.

Ishlash jarayoni

MIKROTO'LQINLI TAYYORLASH

Foydalanishga oid yo'riqlar

1. Pechka eshigini oching, taomni pechka ichidagi aylana stolga qo'ying, pechka eshigini yoping.
2. Quvvat tanlagichini (1, 2) tegishli quvvat darajasiga qo'ying. Beshta quvvat pog'onasi 70 vatdan maksimalgacha. Quvvat tanlagichini ushbu istagan joylashuvga qo'yishingiz mumkin.

- Maksimum
- 500
- 350
- (3) Eritish
- 70

3. Taymerni (2) tegishli tayyorlash vqatiga qo'ying. Aylana stol aylanishga boshlanadi va taom tayyorlash ishga tushadi. Taom tayyorlash vaqti tugaganida qo'ng'iroq chaladi va chiroq o'chadi.

Izoh:

- Shkaladagi har bir raqam daqiqani bildiradi. Aniq vaqt ta'minlash uchun, taymer tutqichini tegishli vaqtga bir tekis olib kelish tavsiya qilinadi.
- Taom tayyorlash vaqtida pishirish jarayonini tekshirish uchun eshik ochuvchisini bosing. Taom tayyorlanish paytida eshikni ochish, pechkani avtomatik tarzda o'chiradi. Agar tayyorlash davom ettirish kerak bo'lsa, eshikni yoping va pechka ishga tushib taom tayyorlash davom etadi.
- Aylana stol istagan tomonga aylanishi mumkin.

VAZNNI ERITISH VA TAYYORLASH

Foydalanishga oid yo'riqlar

Muzlatilgan taomni eritish mikroto'lqinli pechkaning afzalliklaridan biri hisoblanadi. Mikroto'lqinli pechkada eritish sovugichda eritishdan tezroq va xona haroratida eritishda n xavfsizroq, chunki zararli bakteriya paydo bo'lishining oldini oladi. Shu narsani yodda tutingki, eritish oddiy taom tayyorlash vaqtidan ko'proq vaqt oladi. Taomni eritish paytida bir marta aylantirib ko'rib tekshiring.

1. Eritish rejimini tanlash uchun quvvatni tanlash tutqichini aylantiring (1, 2). (3)
2. Oziq-ovqat vaznini (kg) o'rnatish uchun taymer (2) tutqichini soat mili bo'yicha aylantiring.

IZOH: Taymer aylantirilishi bilan pechka pishirishni boshlaydi. Har bir raqam shkalasi kg ni bildiradi.

MB392*** / MB402***
MH602***

GRILL TAYYORLASH

Foydalanishga oid yo'riqlar

1. Pechka eshigini oching, taomni pechka panjarasiga osing, so'ngra pechka eshigini yoping.
2. MB392*** / MB402***
MH602*** modellari uchun funktsiya va quvvat aylantirgichini (2) gril rejimiga o'tkazing (3).
3. Taymerni (2) tegishli tayyorlash vaqtiga aylantiring. Aylana stol aylanishni boshlaydi, pishirish boshlanadi va chiroq yonadi. Taom tayyorlash nihoyasiga yetganida, siz qo'ng'iroq ovozini eshitasiz va chiroq o'chadi.
- Agar taom pishirish shartini tekshirishni xohlasangiz, MIKROTO'LQINLI TAYYORLASH ostidagi izohga qarang.
- Gril tayyorlash vaqtida ko'rish oynasiga tegmang, chunki oyna harorati 100°C yetishi mumkin.
- Bolalarning old paneliga tegishidan oldini oling.
- Gril xarid qilinish birinchi marta ishlatilayotganida, tutun xidi chiqishi mumkin. Bu tutn yaqin oraqqa yo'q bo'ladi.

Izoh:

- Gril panjarasidan foydalanish ma'qulroq, chunki faqat aylana stoldan foydalanilganda vaqt va pishirish farqlanishi mumkin.
- Model GRIL bilan o'rnatilgan, shu bois dastlabki qizitish talab etilmaydi.

Технические характеристики	MS202*** MS20F2***	MB392*** MB402*** MH602***
-----------------------------------	-----------------------	----------------------------------

Источник питания	230 В переменного тока, 50 Гц	
Выходная мощность (по стандарту IEC60705)	700 Вт	
Частота микроволн	2450 МГц +/- 50 МГц (Группа 2/Класс В)	
Габаритные размеры (Ш x В x Г мм)	455x 260 x 330	
Микроволны	1,000 Вт	
Гриль	—	600 Вт

Техникалык сипаттамалар	MS202*** MS20F2***	MB392*** MB402*** MH602***
--------------------------------	-----------------------	----------------------------------

Куат көзі	230 В переменного тока, 50 Гц	
Шығыс куаты (IEC60705 стандарты бойынша)	700Вт	
Микротолқындрдын жиілігі	2450 МГц +/-50 МГц(2-топ/В класы)	
Габариттік өлшемдері(Е x Б x К мм)	455x260x330	
Аралас режим	1000 Вт	
Гриль	—	600 Вт

Технічні характеристики	MS202*** MS20F2***	MB392*** MB402*** MH602***
--------------------------------	-----------------------	----------------------------------

Джерело живлення	230 В змінного струму, 50 Гц	
Вихідна потужність (за стандартом IEC60705)	700Вт	
Частота мікрохвиль	2450 МГц +/- 50 МГц (Група 2/Клас В)	
Габаритні розміри (Ш x В x Г мм)	455 x 260 x 330	
Мікрохвилі	1000 Вт	
Гриль	—	600 Вт

Elektr quvvati iste'moli	MS202*** MS20F2***	MB392*** MB402*** MH602***
---------------------------------	-----------------------	----------------------------------

Quvvat kirish	230 V ~ 50 Gts	
Chiqish (IEC60705 standart)	700 vt	
Mikroto'lqin chastotasi	2450 MGts ± 50 MGts (Guruh 2/Klass B)	
Tashqi o'lchami (E x B x Q mm)	455 x 260 x 330	
Mikroto'lqin	1000 vt	
Gril	—	600 vt



Страна происхождения: Китае
Дата производства: Смотрите на рейтинг этикеток

	Интернет	Телефон
Россия	ru.lgservice.com	8-800-200-7676
Украина	ua.lgservice.com	0-800-303-000
Казахстан	kz.lgservice.com	8-8000-805-805
Казахстан <small>с мобильного GSM</small>	kz.lgservice.com	2255
Кыргызстан	www.lg.com	0-800-805-8050
Узбекистан	www.lg.com	0-800-120-22-22 (с Город. и UzMobile) 8-800-120-22-22 (с Моб и Vuzton Бесплатный звонок с любого региона Узбекистана)
Беларусь	ru.lgservice.com	8-820-0071-1111
Латвия	lv.lgservice.com	8-0200-201
Литва	lt.lgservice.com	8-800-08-081
Эстония	ee.lgservice.com	800-9990
Молдова	www.lge.md	00-800-0071-0005

ЛГ Електронікс Тьянджін Еплайенсіс Ко., Лтд", Ксін Діан Роуд, Бейчен Дістрікт, Тьянджін, 300402, Китай
Імпортер в Україні: ПП «ЛГ ЕЛЕКТРОНІКС Україна» вул. Басейна, 6, м. Київ, 01004,
Тел.: 044 201-43-50