



# GEBRUIKERSHANDLEIDING DRAAGBARE AUDIO

NEDERLANDS

Lees deze handleiding zorgvuldig door voordat u de speler in gebruik neemt en bewaar de handleiding voor later.

SB16B (SB16B)  
SB16W (SB16W)



MFL69146731

## Veiligheidsinformatie

1  
Aan de slag



**LET OP:** OM HET RISICO OP ELEKTRISCHE SCHOKKEN TE BEPERKEN, DIENT U DE BEHUIZING (OF DE ACHTERZIJDE) NIET TE VERWIJDEREN. DIT APPARAAT BEVAT GEEN ONDERDELEN DIE DOOR DE GEBRUIKER KUNNEN WORDEN ONDERHOUDEN OF GEREPAREERD. LAAT ONDERHOUD EN REPARATIES OVER AAN EEN GEKWALIFICEERDE ELEKTRICIEN.

Deze bliksemflits met de kop van een pijl binnen een gelijkzijdige driehoek is bestemd om de gebruiker te wijzen op de aanwezigheid van niet-geïsoleerde, gevaarlijke spanning binnenin de productbehuizing die voldoende krachtig kan zijn om voor personen een risico op een elektrische schok te vormen.



Het uitroepteken binnen een gelijkzijdige driehoek is bestemd om de gebruiker te wijzen op de aanwezigheid van belangrijke bedienings- en onderhouds- (service) instructies in de bij het product geleverde documentatie.

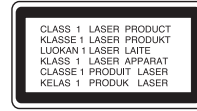


**WAARSCHUWING:** OM HET RISICO VAN BRAND OF SCHOKKEN TE VERMIJDEN, MAG DEZE APPARATUUR NIET AAN REGEN OF VOCHT WORDEN BLOOTGESTELD.

**LET OP:** stel het apparaat niet bloot aan vocht (druppels of spatten) en plaats geen met vloeistof gevulde objecten, zoals vazen, op het apparaat.

**WAARSCHUWING:** plaats het product niet in een afgesloten ruimte zoals een boekenkast of vergelijkbaar.

**LET OP:** blokkeer geen ventilatieopeningen. Installeer het systeem volgens de aanwijzingen van de fabrikant. De gleuven en openingen in de behuizing zijn voor voldoende ventilatie om een betrouwbare functionering te verzekeren en als bescherming tegen oververhitting. Blokkeer de sleuven en openingen niet door het apparaat op een bed, bank, vloerkleed of een andere vergelijkbare ondergrond te plaatsen. Dit product mag niet in een inbouwconstructie, zoals een boekenkast of een rek, worden geplaatst, tenzij er voldoende ventilatie aanwezig is of de instructies van de fabrikant zijn opgevolgd.



**LET OP:** dit product is voorzien van een lasersysteem. Lees deze handleiding zorgvuldig door voor een juist gebruik van dit product en bewaar de handleiding om indien nodig later te kunnen raadplegen. Indien het product onderhoud nodig heeft, neem dan contact op met een bevoegd servicecenter.

Gebruik van de bedieningen, het maken van aanpassingen of het uitvoeren van andere procedures dan in deze handleiding uitgelegd kan leiden tot blootstelling aan gevaarlijke straling. Om directe blootstelling aan de laserstraal te voorkomen dient u de behuizing niet open te maken.

### LET OP wat betreft de voedingskabel

Voor de meeste apparaten geldt, dat u ze het beste kunt aansluiten op een eigen circuit.

Dit betekent dat u het apparaat het beste kunt aansluiten op een enkelvoudig stopcontact zonder extra stopcontacten of stekkerdozen. Controleer de specificatiepagina in deze gebruikershandleiding om zeker te zijn. Overbelast de wandcontactdozen niet. Overbelaste wandcontactdozen, loszittende of beschadigde wandcontactdozen, verlengsnoeren, beschadigde voedingskabels, beschadigde kabels of kabels met gespleten kabelisolatie zijn gevaarlijk. Elk van deze situaties kan leiden tot elektrische schokken of brand. Controleer regelmatig de kabel van uw apparaat. Als deze zichtbaar beschadigd of versleten is, ontkoppel deze dan, gebruik het apparaat niet meer en laat de kabel door een bevoegd servicecenter vervangen door exact dezelfde vervangingskabel. Bescherm de voedingskabel tegen fysiek of mechanisch misbruik, zoals buigen, trekken, knijpen, klemmen, tussen de deur, of erop lopen. Let extra goed op bij stekkers, wandcontactdozen en het punt waar de kabel het apparaat verlaat. Als u het apparaat wilt loskoppelen van de stroomvoorziening, trek u de stekker uit het stopcontact. Zorg ervoor dat de stekker eenvoudig bereikbaar is wanneer u het product installeert.

**OPMERKING:** Het hoofdetiket bevindt zich aan de buitenkant van de onderkant van het apparaat. Raadpleeg het etiket aan de onderkant van deze speler.

Dit apparaat is voorzien van een draagbare batterij of accu.

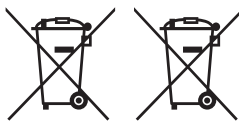
**Veilige manier om de batterij of accu uit de apparatuur te verwijderen:** Verwijder de oude batterij of accu, volg de stappen in omgekeerde volgorde dan bij plaatsing. Om vervuiling van het milieu en mogelijk gevaar voor de volksgezondheid en dierenwelzijn te voorkomen, moet de oude batterij of de accu in de juiste container worden afgedankt bij een speciaal inzamelpunt. Gooi oude batterijen en accu's nooit samen met het gewone huisvuil weg. Wij adviseren u het lokale inzamelsysteem voor batterijen en accu's te gebruiken, waar u ze gratis kunt inleveren. De batterijen mogen niet worden blootgesteld aan overmatige warmte, zoals zonnestralen, vuur en dergelijke.

### Uw oude apparatuur afvoeren



1. Alle elektrische en elektronische producten dienen gescheiden van het gemeentelijke huisvuil te worden weggedaan via daarvoor bestemde inzamelpunten die door de landelijke of plaatselijke overheid zijn aangewezen.
2. Een juiste verwerking van uw oude apparatuur helpt potentiële negatieve gevolgen voor het milieu en de volksgezondheid voorkomen.
3. Neem voor meer informatie over de verwerking van uw oude apparatuur contact op met uw plaatselijke milieudienst, uw afvalverwerker of de winkel waar u het product heeft gekocht.

### Verwijdering van oude batterijen/accu's



Pb

1. Dit symbool kan samen met de chemische symbolen voor kwik (Hg), cadmium (Cd) en lood (Pb) worden gebruikt als de batterij of de accu meer dan 0,0005% kwik, 0,002% cadmium of 0,004% lood bevat.
2. Alle batterijen en accu's moeten altijd gescheiden van het gemeentelijke huisvuil worden weggedaan via daarvoor bestemde inzamelpunten die door de landelijke of de plaatselijke overheid zijn aangewezen.
3. De correcte verwijdering van uw oude batterijen/accu's helpt mogelijke negatieve gevolgen voor het milieu en de menselijke gezondheid voorkomen.
4. Voor meer gedetailleerde informatie over de verwijdering van uw oude batterijen/accu's kunt u contact opnemen met uw gemeente, de vuilnisophaaldienst of de winkel waar u het product gekocht heeft.



Hierbij verklaart LG Electronics dat dit/deze product(en) voldoet/voldoen aan de belangrijkste eisen en andere relevante voorzieningen van de Europese Richtlijnen 2004/108/EC, 2006/95/EC, 2009/125/EC en 2011/65/EU.

**Neem voor productnaleving contact op met ons kantoor:**

LG Electronics Inc.  
EU Representative, Krijgsman 1,  
1186 DM Amstelveen, The  
Netherlands

- Opgelet Dit is GEEN klantendienst. Zie het garantiebewijs voor de gegevens van de klantendienst of neem contact op met de verdeler waarbij u dit product gekocht heeft.

# Inhoudsopgave

## 1 Aan de slag

---

- 2 Veiligheidsinformatie
- 6 Accessoires
- 6 Vereisten voor afspeelbare bestanden
- 7 Voorpaneel

## 2 Aansluiten

---

- 8 Voeding
- 8 – Batterijen installeren
- 8 – Netstroomkabel aansluiten
- 9 Andere apparaten aansluiten
- 9 – USB-aansluiting
- 9 – Het USB-apparaat van de speler verwijderen
- 9 – Compatibele USB-apparatuur
- 9 – Vereisten voor USB-apparaten
- 9 – PORT. IN Aansluiting

## 3 Bediening

---

- 10 Basis bedieningshandelingen
- 10 – CD/USB bedienen
- 11 Andere bedieningsfuncties
- 11 – Geprogrammeerd afspelen
- 11 – Naar muziek van uw draagbare speler luisteren
- 11 Radiobediening
- 11 – Naar de radio luisteren
- 11 – Om de radio uit te zetten

## 4 Probleemoplossing

---

- 12 Probleemoplossing

## 5 Bijlage

---

- 13 Specificaties
- 14 Onderhoud
- 14 – Omgaan met het apparaat
- 14 – Opmerkingen over disks

1

2

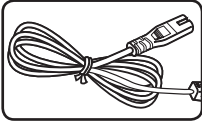
3

4

5

## Accessoires

Controleer a.u.b. de meegeleverde accessoires en zorg ervoor dat u ze herkent.



AC Stroomkabel (1)

1  
Aan de slag

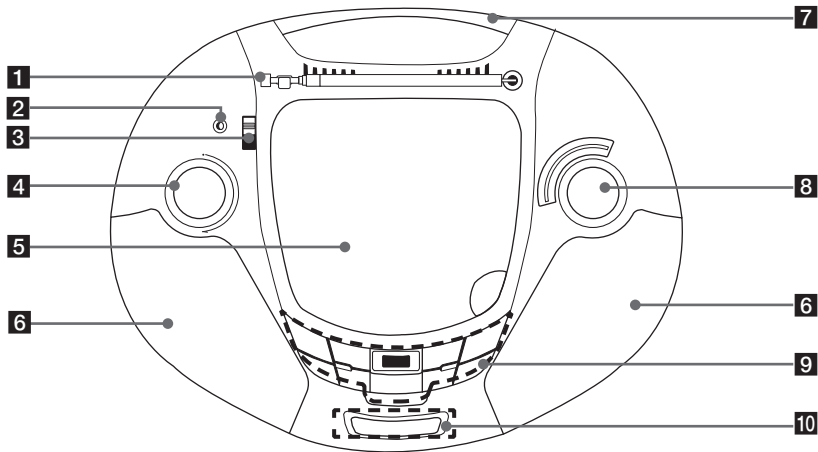
## Vereisten voor afspeelbare bestanden

### Vereisten voor MP3-/WMA-muziekbestand:

compatibiliteit met MP3-/WMA-bestanden is voor dit apparaat als volgt beperkt:

- Bemonsteringsfrequentie: tussen 8 en 48 kHz (MP3), tussen 8 en 48kHz (WMA)
- Bitsnelheid: tussen 32 en 384 kbps (MP3), tussen 32 en 384 kbps (WMA)
- Maximaal aantal bestanden: minder dan 999
- Bestandextensies: ".mp3"/".wma"
- CD-ROM bestandsformaat: ISO 9660/JOLIET
- We raden Easy-CD Creator aan, waarmee een ISO 9660-bestandssysteem wordt gegenereerd.
- Indien u herschrijfbaar disks formatteert, dient u de formatteeroptie in te stellen op [Mastered] om de disks compatibel te maken met de LG-spelers. Wanneer u de optie instelt op Live-bestandssysteem, kunt u de disk niet op LG-spelers gebruiken. (Mastered/ Live-bestandssysteem: Disk formatteersysteem voor Windows Vista)

# Voorpaneel



1

Aan de slag

**1** Antenne

**2** **PORT.IN**

De speler kan gebruikt worden om muziek van veel verschillende typen draagbare spelers af te spelen.

**3** **FUNCTION** wisseling en uitschakelen

Verandert de functie.  
Zet het apparaat uit.

**4** **VOL (-/+)**

Bediening geluidsvolume.

**5** Disk-deur

**6** Luidspreker

**7** Hendel

**8** **TUNING (-/+)** Draai

**9** **REPEAT**

U kunt de muziek herhaald of willekeurig afspelen.

**PROG.**

Speelt nummers in iedere volgorde af.

**USB/CD**

Selecteert de USB/ CD-functie.

▶ / || Start of pauzeert het afspelen.

■ Stoppen

◀◀ / ▶▶ Overslaan/zoeken.

▲▼ Zoek naar een map met MP3-/WMA-bestanden. Wanneer een CD/USB met MP3-/WMA-bestanden in verschillende mappen gespeeld wordt, druk het dan in om de map die u af wilt spelen te selecteren.

USB-connector

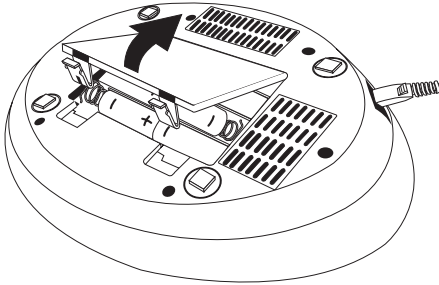
**BASS BLAST**

Versterkt de hoge tonen, bas en het surround-effect.

**10** Schermvenster

(Enkel CD en USB)

## Voeding



2

Aansluiten

### Batterijen installeren

1. Druk op het deksel van het batterijenvak om het te openen.
2. Plaats zes "C"(R14)-batterijen (niet meegeleverd) in het compartiment en zorg dat de  $\oplus$  en  $\ominus$  correct geplaatst zijn.
3. Sluit het batterijenvak.

### Netstroomkabel aansluiten

1. Sluit het ene uiteinde van de netstroomkabel (meegeleverd) aan op de "AC IN"-ingang.
2. Steek het andere uiteinde in een wandcontactdoos.

### ! Opmerking

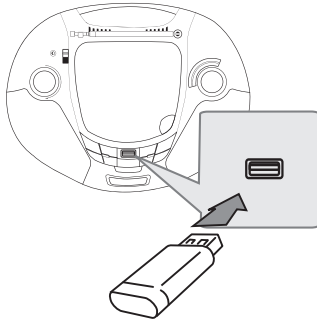
- Trek de stroomkabel uit de wandcontactdoos als u het apparaat gedurende een langere tijd niet gebruikt.
- Om schade door mogelijke lekkage van de batterijen te voorkomen, verwijdert u de batterijen als u van plan bent de speler gedurende een langere tijd niet te gebruiken.
- Als de batterijen uitgeput raken moet u ze allemaal tegelijk door nieuwe vervangen.
- De batterijen worden niet gebruikt zolang u de stroomkabel op een wandcontactdoos aangesloten laat.
- Stel de batterijen (accu of geïnstalleerde batterijen) niet bloot aan overmatige temperatuur zoals zonnestraling, open vuur en dergelijke.



## Andere apparaten aansluiten

### USB-aansluiting

Sluit de USB-poort van het USB-geheugen (of MP3-speler, enz.) aan op de USB-poort aan de voorkant van de speler



### Het USB-apparaat van de speler verwijderen

1. Kies een andere functiemodus of druk op **■**, twee keer achter elkaar.
2. Verwijder het USB-apparaat van de speler.

### Compatibele USB-apparatuur

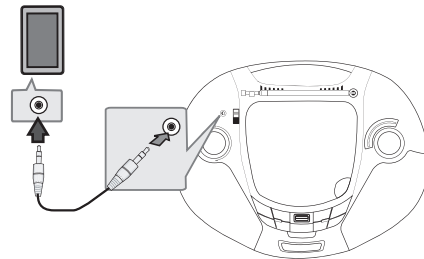
- MP3-speler: Flash type MP3-speler.
- USB Flash-drive: Apparaten die USB 2.0 of USB1.1 ondersteunen.
- De USB-functie van deze speler ondersteunt sommige USB-apparaten niet.

### Vereisten voor USB-apparaten

- Apparaten die de installatie van een additioneel programma vereisen wanneer u deze aangesloten heeft op een computer worden niet ondersteund.
- Koppel een USB-apparaat nooit los terwijl het in gebruik is.
- Het doorzoeken van een USB met hoge capaciteit kan enkele minuten langer duren.
- Maak altijd een reservekopie om eventueel gegevensverlies te voorkomen.
- Als u een USB-verlengkabel of een USB-hub gebruikt, wordt het USB-apparaat niet herkend.
- Gebruik van het NTFS-bestandssysteem wordt niet ondersteund. (Alleen FAT(16/32)-bestandssystemen worden ondersteund.)
- Dit apparaat wordt niet ondersteund indien het totaal aantal bestanden 1.000 of meer bedraagt.
- Externe harde schijven, kaartlezers, vergrendelde apparaten, of harde USB-apparaten worden niet ondersteund.
- De USB-poort van de speler kan niet aan een PC worden verbonden. De speler kan niet als een opslagapparaat worden gebruikt.

### PORT. IN Aansluiting

Sluit de uitgang (oortelefoon- of lijnuitgang) van een draagbaar apparaat (MP3 of PMP enz.) aan op de PORT.IN-aansluiting.



- Een waarschuwing dat een te groot geluidsvolume van een oortelefoon of hoofdtelefoon gehoorbeschadiging kan veroorzaken.

## Basis bedieningshandelingen

### CD/USB bedienen

1. Voer de disk in (Label naar boven.) of sluit een USB-apparaat aan op de USB-poort.
2. Selecteer de CD- of USB-functie door op **USB/CD** te drukken.
3. Selecteer een bestand (of nummer) dat u wilt afspelen door op **◀◀/▶▶** te drukken.

3

Bediening

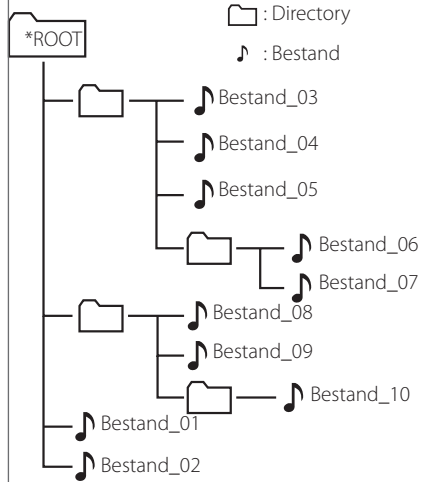
Om	Doe dit
Stop	Druk op <b>■</b> .
Afspelen	Druk op <b>▶/  </b> .
Pauzeren	Druk op <b>▶/  </b> .
Naar het volgende/vorige nummer/bestand gaan	Druk tijdens het afspelen kort op <b>◀◀</b> of <b>▶▶</b> om naar het volgende nummer/bestand te gaan of om naar het begin van het huidige nummer/bestand te gaan. Druk twee keer kort op <b>◀◀</b> om naar het vorige nummer/bestand te gaan.
Zoeken naar een gedeelte in een nummer	Houd tijdens het afspelen <b>◀◀</b> of <b>▶▶</b> ingedrukt en laat los op het punt waar u wilt luisteren.
Herhaald of willekeurig afspelen	Druk herhaaldelijk op <b>REPEAT</b> , het display verandert in de volgende volgorde, REPEAT 1 -> REPEAT ALL -> RANDOM -> OFF.
Het versterken van het surround-effect	Druk tijdens het afspelen op <b>BASS BLAST</b> om de hoge tonen, bas en het surroundsound-effect te versterken.

### ! Opmerking

- Wanneer u een hevig bekraste disc afspeelt, kunt u wat ruis horen en de speler herkent de disc wellicht niet altijd.
- DTS wordt niet ondersteund.

### ! Opmerking

- Mappen/bestanden op de CD of USB worden als volgt herkend.



- Bestanden en mappen worden in de opgenomen volgorde getoond en kunnen anders worden getoond vanwege de opname-omstandigheden.
- Het bestand zal afgespeeld worden van **1** tot **10**, één voor één.
- Mappen zullen in de volgende volgorde getoond worden:  
FAT(USB) : Bestand\_01 → Bestand\_02 → Bestand\_03 → Bestand\_04 → Bestand\_05 → **Bestand\_06 → Bestand\_07 → Bestand\_08 → Bestand\_09 → Bestand\_10**  
CD : Bestand\_01 → Bestand\_02 → Bestand\_03 → Bestand\_04 → Bestand\_05 → **Bestand\_08 → Bestand\_09 → Bestand\_06 → Bestand\_07 → Bestand\_10**
- \*ROOT: "ROOT" is het eerste scherm dat u ziet wanneer een computer het opslagapparaat herkent.

## Andere bedieningsfuncties

### Geprogrammeerd afspelen

Met deze programmafunctie kunt u uw favoriete bestanden van elke disk of USB-apparaat opslaan.

Een programma kan 20 nummers bevatten.

1. Voer in CD of USB aan en wacht tot deze geladen is.
2. Druk op **PROG.** in de stopmodus.
3. Druk op **◀◀** of **▶▶** om een nummer te selecteren.
4. Druk nogmaals op **PROG.** om op te slaan en een volgend nummer te selecteren.
5. Druk op **▶/||** om de geprogrammeerde muziekbestanden af te spelen.
6. Druk tweemaal op **■** om uw selectie te wissen.



#### Opmerking

De programma's worden ook gewist wanneer de disk of het USB-apparaat verwijderd wordt, de speler uitgezet wordt of de functie veranderd wordt naar een andere.

### Naar muziek van uw draagbare speler luisteren

U kunt de speler gebruiken om muziek van veel verschillende typen draagbare spelers af te spelen.

1. Sluit de draagbare speler aan op de **PORT.IN** (PORTABLE IN)-aansluiting van de speler.
2. Selecteer de PORTABLE-functie door op de **FUNCTION**-schakelaar te drukken.
3. Schakel de draagbare speler in en start het afspelen.

## Radiobediening

### Naar de radio luisteren

1. Selecteer de radio-functie door op de **FUNCTION**-schakelaar te drukken.
2. Selecteer of **FM** of **AM**.
3. Selecteer het radiostation middels de **TUNING (-/+)** draaiknop.

### Om de radio uit te zetten

Stel de **FUNCTION** schakelaar in op CD of PORT.IN, USB, om uw speler uit te zetten.

## Probleemoplossing

	PROBLEEM	OORZAAK	OPLOSSING
Algemeen	Geen stroom.	• De stroomkabel is niet aangesloten.	• Steek de stroomkabel in het stopcontact.
		• De batterijen zijn leeg.	• Verander de batterijen door nieuwe.
	Geen geluid.	• Controleer of u de juiste functie heeft geselecteerd.	• Druk op de <b>FUNCTION</b> schakelaar om de geselecteerde functie te controleren.
CD	Het apparaat start niet met afspelen.	• Er is een niet-afspeelbare disk in het apparaat ingevoerd.	• Voer een afspeelbare disk in.
		• Er is geen disk ingevoerd.	• Voer een disk in.
		• De disk is vuil.	• Maak de disk schoon.
		• De disk is ondersteboven geplaatst.	• Plaats de cd met het label of geprinte zijde naar boven in de speler.
RADIO	Geen geluid.	• De functie is niet naar de Radio geselecteerd.	• Selecteer de functie naar de Radio.
	Er treedt geruis op.	• Er zijn elektronische apparaten in de buurt van de speler.	• Zet de speler ver weg van de apparaten.

4


Problemen oplossen

## Specificaties

Algemeen	
Voeding	Raadpleeg het hoofdlabel.
Stroomverbruik	Raadpleeg het hoofdlabel.
Nettogewicht	1,6 kg
Externe afmetingen (B x H x D)	(303 x 121 x 240) mm
Bedrijfstemperatuur	5°C to 40°C, Werkingsstatus: Horizontaal
Vochtigheid tijdens bedrijf	5 % tot 90 %

FM Tuner	
FM-afstemmingsbereik	88 tot 108 MHz
AM Afstellingsbereik	530 tot 1.620 kHz

Versterker	
Uitgangsstroom	0,5 W x 2

USB	
USB-busvoeding	DC 5 V  500 mA
USB-versie	USB 2,0 of USB 1,1

CD	
Frequentie-response	100 MHz tot 18 kHz
Signaal-tot-storing ratio	61 dB
Dynamisch bereik	56 dB

Luidsprekers	
Type	1-weg-1 luidsprekers
Impedantie	8 Ω
Gewogen ingangsvermogen	1 W
Max. ingangsvermogen	2 W

- Ontwerp en specificaties kunnen zonder voorafgaande kennisgeving worden gewijzigd.

## Onderhoud

### Omgaan met het apparaat

#### Het apparaat verzenden

Bewaar de originele verzenddoos en verpakkingsmaterialen. Als u het apparaat moet verzenden, kunt u het apparaat voor een maximale bescherming weer inpakken zoals het oorspronkelijk in de fabriek is gedaan.

Houd het oppervlak van de behuizing schoon

- Gebruik geen vluchtige stoffen, zoals insecticiden, in de buurt van het apparaat.
- Als u druk uitoefent wanneer u het apparaat afneemt, kan het oppervlak beschadigd raken.
- Zorg dat de behuizing niet langdurig in aanraking komt met rubberen of plastic producten.

#### Het apparaat reinigen

Gebruik een zachte, droge doek om het apparaat te reinigen. Als de oppervlakken extreem vuil zijn, gebruikt u een zachte doek met een milde zeepoplossing. Gebruik geen sterke oplosmiddelen zoals alcohol, benzine of verdunner. Deze producten kunnen het oppervlak van het apparaat beschadigen.

#### Het apparaat onderhouden

Het apparaat is een high-tech, precisie-apparaat. Wanneer de optische lens of onderdelen van het diskstation vuil of versleten zijn, kan dit ten koste gaan van de beeldkwaliteit. Neem voor meer informatie contact op met het dichtstbijzijnde geautoriseerde servicecenter.

### Opmerkingen over disks

#### Omgaan met disks

Plak nooit papier of plakband op de disk.

#### Disks opbergen

Berg de disk na het spelen op in het bijbehorende doosje. Stel de disk niet bloot aan direct zonlicht of hittebronnen en laat de disk nooit liggen in een in de zon geparkeerde auto.

#### Disks reinigen

Gebruik geen sterke oplosmiddelen, zoals alcohol, benzine, verdunner, commercieel verkrijgbaar reinigingsmiddelen of anti-statische spray die is bedoeld voor oudere vinyl-platen.



