



## Guide de configuration facile

# TÉLÉVISEUR LED

\*Le téléviseur LED de LG combine un écran LCD et un rétroéclairage LED.

Veuillez lire attentivement ce manuel avant de mettre en service votre produit et conservez-le afin de pouvoir vous y référer ultérieurement.

22LN4000-TA

[www.lg.com](http://www.lg.com)

# TABLE DES MATIÈRES

## 3 ASSEMBLAGE ET PRÉPARATION

---

- 3 Déballage
- 4 Accessoires fournis

## 5 PRÉPARATION DU TÉLÉVISEUR

---

- 5 Fixation du support
- 5 Retrait du support
- 6 Pièces et boutons
- 6 Organisation des câbles
- 7 Connexion Adaptateur

## 8 ACCÈS AUX MENUS PRINCIPAUX

---

## 8 RACCORDEMENT D'APPAREILS EXTERNES

---

## 9 TÉLÉCOMMANDE

---

## 10 SPÉCIFICATIONS

---

## 10 AFFICHAGE DU MANUEL D'UTILISATION

---



### AVERTISSEMENT

- Si vous ignorez ces messages d'avertissement, vous risquez d'être gravement blessé, de provoquer un accident ou d'entraîner la mort.



### ATTENTION

- Si vous ignorez ces messages de sécurité, vous risqueriez de vous blesser légèrement ou d'endommager le produit.



### REMARQUE

- Les remarques vous aident à comprendre et à utiliser le produit en toute sécurité. Veuillez lire attentivement les remarques avant d'utiliser le produit.

Veillez lire le Guide de configuration facile attentivement avant d'utiliser votre appareil. Conservez ce guide pour pouvoir le consulter ultérieurement et notez le numéro de série de l'appareil. Les informations à donner à votre interlocuteur se trouvent sur l'étiquette en cas de réparation.



### REMARQUE

- L'image ci-dessous peut être différente de celle affichée sur votre téléviseur.
- L'affichage à l'écran de votre TV peut différer légèrement de celui qui est présenté dans ce manuel.
- Les menus et options disponibles peuvent être différents selon la source d'entrée ou le modèle de produit utilisé.
- De nouvelles fonctionnalités pourront être ajoutées ultérieurement à ce téléviseur.
- La TV peut être mise en mode veille pour réduire la consommation d'électricité. Pour réduire la consommation d'énergie, la TV doit être éteinte si personne ne la regarde pendant un certain temps.
- La consommation d'énergie pendant l'utilisation peut être limitée de façon significative en réduisant la luminosité de l'image. Cela aura pour effet de réduire le coût global de fonctionnement.

## ASSEMBLAGE ET PRÉPARATION

### Déballage

Vérifiez que la boîte de votre moniteur contient les éléments suivants. S'il manque des accessoires, contactez le revendeur auprès duquel vous avez acheté votre produit. L'aspect réel des produits et articles présentés dans ce manuel peut différer des illustrations.



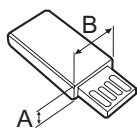
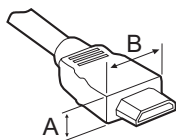
### ATTENTION

- Afin d'optimiser la sécurité et la durée de vie du produit, n'utilisez pas d'éléments non agréés.
- La garantie ne couvre pas les dommages ou les blessures dus à l'utilisation d'éléments non agréés.
- Certains modèles ont un film plastic fin collé sur l'écran. Il ne doit pas être enlevé.
- N'exposez pas les piles à une température excessive (directement sous les rayons du soleil, près d'une cheminée ouverte ou d'un radiateur, par exemple).
- N'utilisez PAS des piles non-rechargeables dans le chargeur de l'appareil.



### REMARQUE

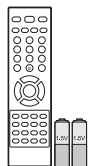
- Les éléments fournis avec votre produit diffèrent en fonction du modèle choisi.
- Les caractéristiques des produits ou le contenu de ce manuel peuvent être modifiés sans préavis en cas de mise à jour des fonctions.
- Pour une connexion optimale, les câbles HDMI et les périphériques USB doivent comporter des connecteurs d'une épaisseur inférieure à 10 mm et d'une largeur inférieure à 18 mm. Utilisez une rallonge prenant en charge USB 2.0 si le câble USB ou la clé USB ne s'adapte pas au port USB de la TV.



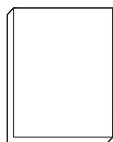
\*A ≤ 10 mm

\*B ≤ 18 mm

## Accessoires fournis



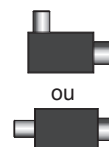
**Télécommande et piles (AAA)**  
(Voir p.9)



**Manuel d'utilisation**



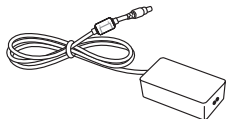
**Serre-câbles**  
(selon le modèle)  
(Voir p.6)



**Isolateur**  
(selon le modèle)  
(Voir p.4)

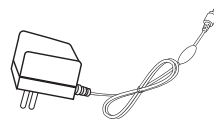


**Cordon d'alimentation**  
(selon le modèle)  
(Voir p.7)

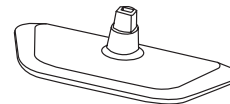


**Adaptateur ca/cc**  
(selon le modèle)  
(Voir p.7)

ou



**Adaptateur ca/cc**  
(selon le modèle)  
(Voir p.7)

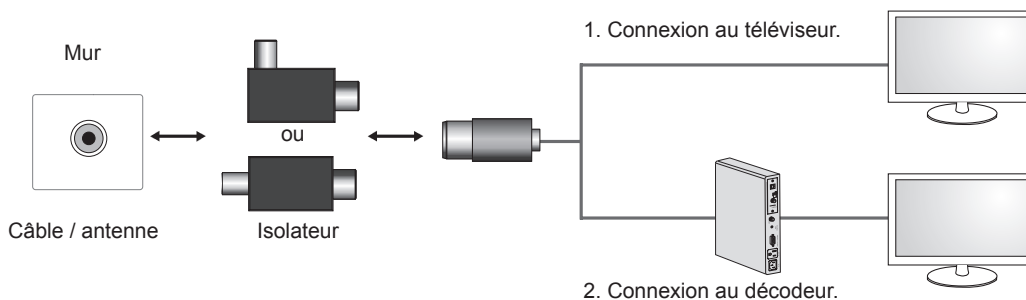


**Base du support**  
(Voir p.5)



### REMARQUE

- Guide d'installation de l'isolateur d'antenne
  - Utilisez ce produit pour installer un téléviseur dans un endroit où il existe une différence de tension entre le moniteur et la masse du signal de l'antenne.
    - » S'il existe une différence de tension entre le moniteur et la masse du signal de l'antenne, il est possible que le contact de l'antenne surchauffe et provoque un accident.
  - Vous pouvez améliorer la sécurité de votre téléviseur en enlevant une certaine tension de l'antenne TV. Il est recommandé de fixer l'isolant au mur. Si l'isolant ne peut pas être fixé sur le mur, fixez-le sur le téléviseur. évitez de débrancher l'isolateur de l'antenne après l'installation.
  - Avant de commencer, veillez à ce que l'antenne du téléviseur soit connectée.



Connectez l'une des extrémités de l'isolateur au câble ou à la prise de l'antenne et l'autre extrémité au moniteur ou au décodeur.

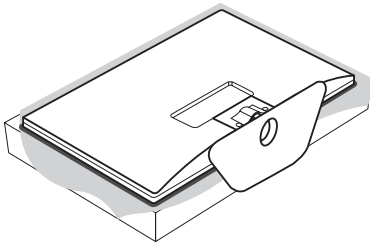
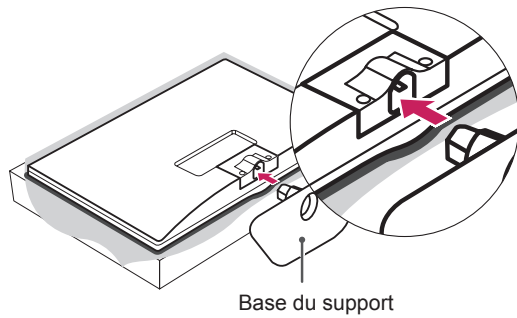
« Un équipement connecté à la mise à la terre de protection de l'installation du bâtiment via le réseau de distribution principal ou un autre équipement connecté à une mise à la terre, et à un système de distribution par câble utilisant un câble coaxial, peut dans certains cas déclencher un incendie. La connexion à un système de distribution par câble doit par conséquent être effectuée via un appareil offrant une isolation électrique en dessous d'une certaine plage de fréquences (isolateur galvanique, voir EN 60728-11) »

Lors de l'installation de l'isolateur RF, une légère perte de sensibilité du signal peut se produire.

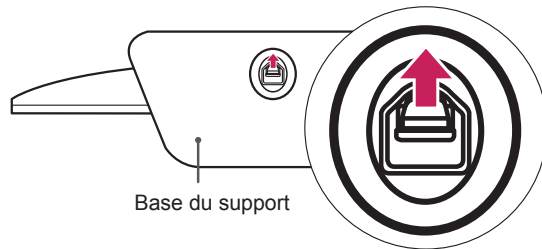
## PRÉPARATION DU TÉLÉVISEUR

L'image ci-dessous peut être différente de celle affichée sur votre téléviseur.

### Fixation du support

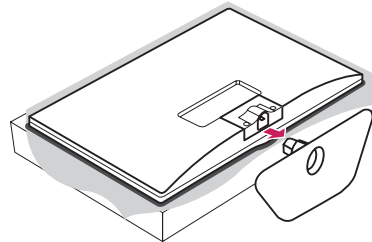


### Retrait du support



#### ! REMARQUE

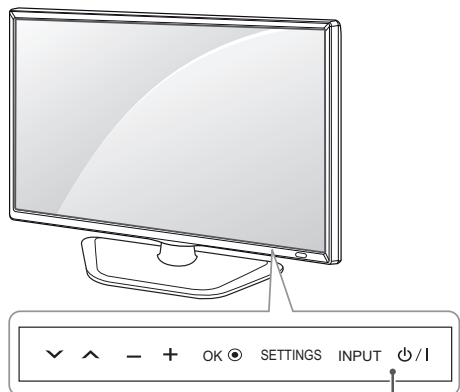
- Pour détacher le support du téléviseur, soulevez le niveau dans la direction de la flèche.



#### ATTENTION

- Disposez un tapis en mousse ou un chiffon doux sur la table afin de protéger l'écran de tout dégât.
- Pour fixer le support à la TV ou le détacher, placez l'écran face vers le bas sur une table ou sur une surface plane munie d'une protection pour éviter de rayer l'écran.

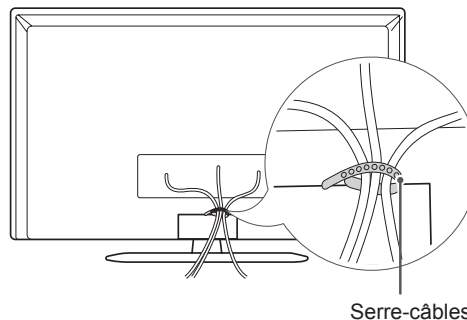
## Pièces et boutons

Boutons tactiles<sup>1</sup>

Touches tactiles	Description
∨ ^	Permet de parcourir les chaînes enregistrées.
- +	Permet de régler le niveau du volume.
OK ●	Permet de sélectionner l'option du menu en surbrillance ou de confirmer une entrée.
SETTINGS	Permet d'accéder au menu principal ou bien d'enregistrer votre entrée et de quitter les menus.
INPUT	Permet de changer la source d'entrée.
⏻ / I	Permet de mettre le moniteur sous/hors tension.

- 1 Toutes les touches sont tactiles. Il suffit d'appuyer du bout du doigt pour les sélectionner.

## Organisation des câbles



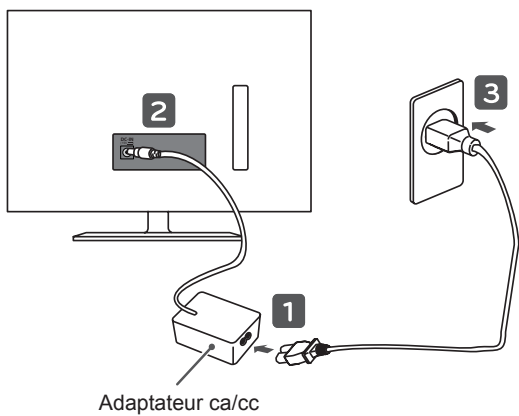
### ! ATTENTION

- Do not move the TV by holding the cable tie, as the cable ties may break, and injuries and damage to the TV may occur.

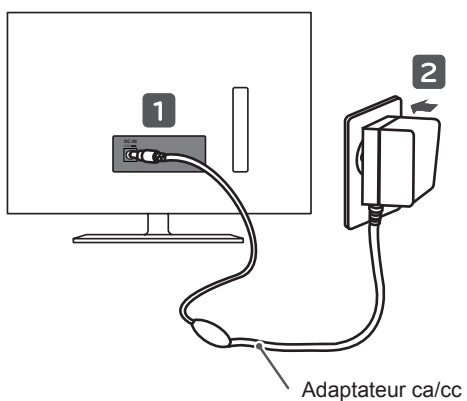
### ! AVERTISSEMENT

- Si un téléviseur est posé à un endroit instable, il risque de chuter et représente un danger potentiel. De nombreuses blessures, notamment chez les enfants, peuvent être évitées en prenant les précautions suivantes :
  - » Utiliser les boîtiers et supports recommandés par le fabricant du téléviseur.
  - » Utiliser uniquement des meubles pouvant supporter en toute sécurité le poids du téléviseur.
  - » Vérifier que le téléviseur ne surplombe pas le bord du meuble sur lequel il est posé.
  - » Ne pas placer le téléviseur sur un meuble haut (par exemple un placard ou une bibliothèque) sans l'attacher au meuble à l'aide d'un support adapté.
  - » Ne pas poser le téléviseur sur du tissu ou tout autre matériau placé entre le meuble et le téléviseur.
  - » Sensibiliser les enfants aux dangers qu'ils encourent lorsqu'ils grimpent sur le meuble pour atteindre le téléviseur ou ses boutons de commande.

## Connexion Adaptateur

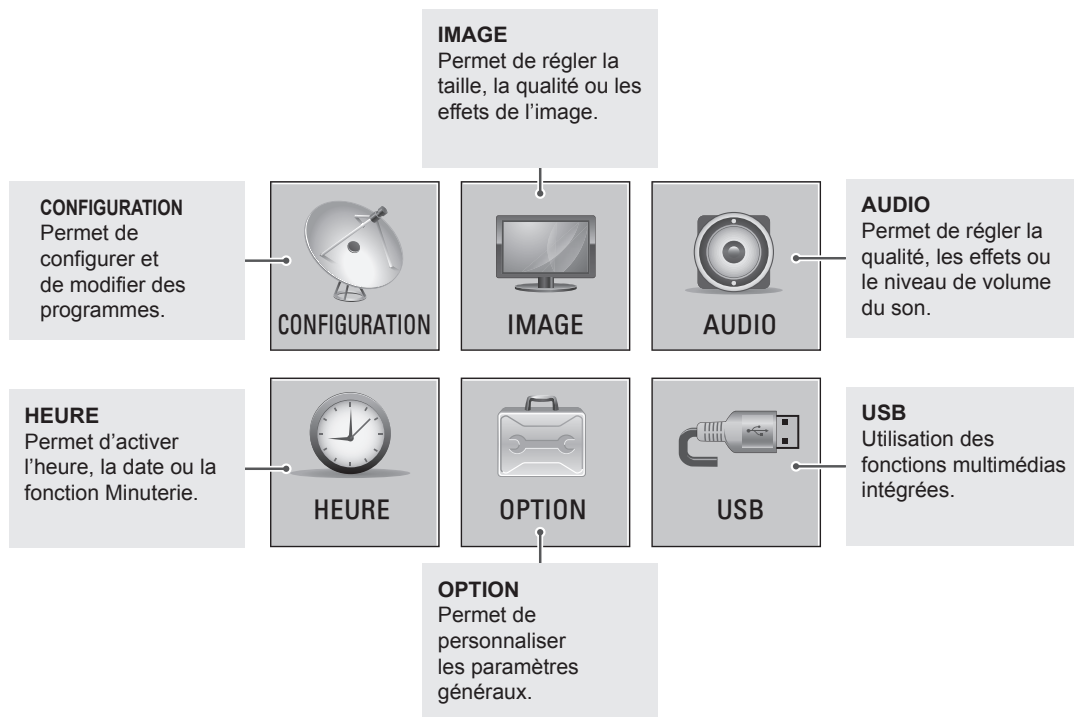


**ou**

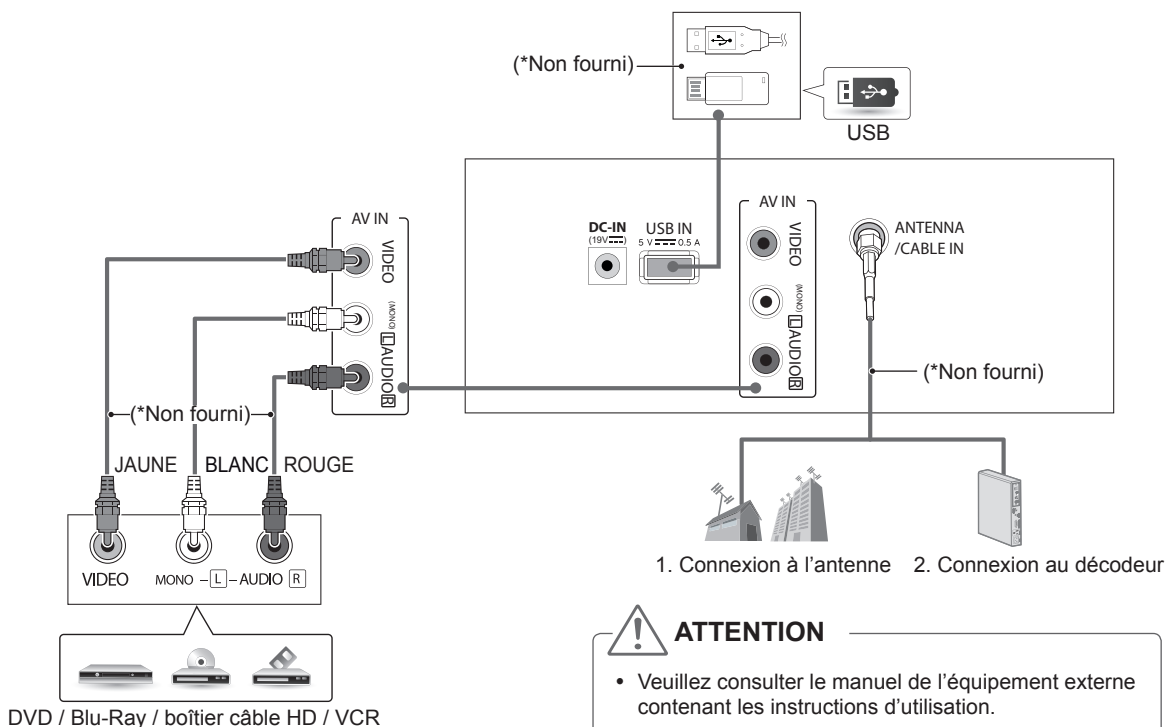


FRANÇAIS

## ACCÈS AUX MENUS PRINCIPAUX



## RACCORDEMENT D'APPAREILS EXTERNES





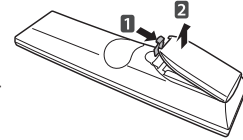
# TÉLÉCOMMANDE

Les descriptions contenues dans ce manuel font référence aux touches de la télécommande.

Veuillez lire attentivement ce manuel et utiliser correctement la TV.

Pour changer les piles, ouvrez le couvercle et remplacez-les (modèle : 1,5 V AAA). Faites correspondre les pôles  $\oplus$  et  $\ominus$  avec les signes sur l'étiquette placée à l'intérieur du compartiment, puis refermez le couvercle.

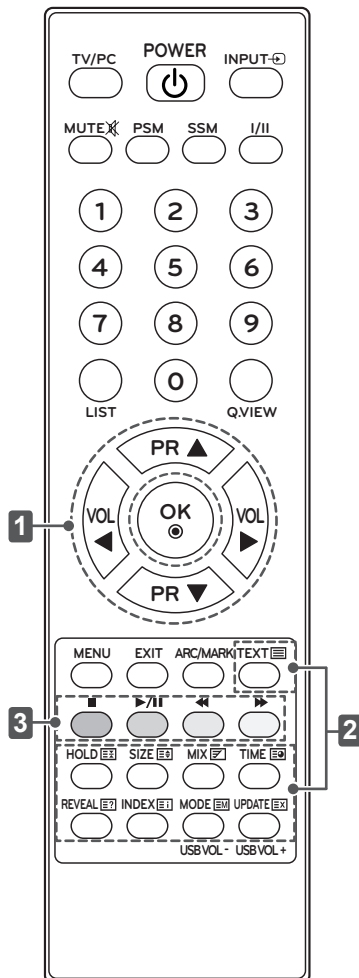
Pour retirer les piles, faites l'inverse de la procédure l'installation.



## ATTENTION

- N'associez pas des piles neuves avec des piles anciennes, car cela pourrait endommager la télécommande.
- En mode analogique et dans certains pays, il est possible que certaines touches de la télécommande ne fonctionnent pas.

Veillez à orienter la télécommande vers le capteur situé sur la TV.



<b>TV/PC</b>	Ce bouton ne fonctionne pas sur ce modèle.
<b>POWER</b> (Power icon)	Permet d'éteindre ou d'allumer la TV.
<b>INPUT</b> (Input icon)	Permet de changer la source d'entrée.
<b>MUTE</b> (Mute icon)	Permet de couper tous les sons.
<b>PSM</b>	Rappelle votre réglage de l'image préféré.
<b>SSM</b>	Rappelle votre réglage du son préféré.
<b>I/II</b>	Sélectionne la sortie son.
<b>Touches numériques</b>	Permettent de saisir des chiffres.
<b>LIST</b>	Permet d'accéder à la liste des programmes.
<b>Q.VIEW</b>	Revient au programme précédemment visionné.
<b>1 Touches de navigation</b> (haut/bas/gauche/droite)	Permettent de parcourir les menus ou options.
<b>VOL</b> (Volume icon)	Permet de régler le niveau du volume.
<b>PR</b> (Previous icon)	Sélectionne une chaîne.
<b>OK</b> (Center icon)	Permet de sélectionner les menus ou options et de confirmer votre entrée.
<b>MENU</b>	Permet d'accéder aux menus principaux ou d'enregistrer votre entrée et de quitter les menus.
<b>EXIT</b>	Efface les informations affichées à l'écran et revient à l'affichage TV.
<b>ARC/MARK</b>	Sélectionne le format d'image souhaité. / Permet de cocher et décocher des fichiers dans le menu USB.
<b>2 Touches du télétexte</b>	Ces touches sont utilisées pour le télétexte.
<b>3 Touches de couleur</b>	Ces touches sont utilisées pour le télétexte. Pour plus de détails, voir la section « Télétexte ».
<b>3 Touches de contrôle du menu USB</b> (Menu icon)	Menu USB (Musique).
<b>USB VOL - + (Mode USB uniquement)</b>	Règle le niveau du volume USB.

## SPÉCIFICATIONS

Les spécifications du produit indiquées ci-dessus peuvent être modifiées sans préavis à des fins d'amélioration des fonctions du produit.

Reportez-vous à l'étiquette apposée sur le téléviseur pour connaître l'alimentation et la consommation électriques.

FRANÇAIS

### 22LN4000-TA

<b>Avec socle (W x H x D) / Poids</b>	513,0 mm x 362,0 mm x 140,0 mm / 3,2 kg
<b>Sans socle (W x H x D) / Poids</b>	513,0 mm x 320,0 mm x 63,0 mm / 3,0 kg
<b>Alimentation</b>	19 V ---
<b>Adaptateur ca/cc</b>	Constructeur : Lien Chang Modèle : LCAP16A-E, LCAP16A-A, LCAP25A Constructeur : Honor Modèle : ADS-40SG-19-2 19032G, ADS-40FSG-19 19032GPG, ADS-40FSG-19 19032GPCU Constructeur : APD Modèle : DA-32B19

Conditions de l'environnement	Température de fonctionnement	0 °C à 40 °C
	Humidité de fonctionnement	Inférieure à 80 %
	Température de stockage	-20 °C à 60 °C
	Humidité de stockage	Inférieure à 85 %

		Téléviseur analogique
Pour la Nouvelle Zélande et Singapour	Système TV	PAL/SECAM-B/G/D/K, PAL-I
	Couverture de chaînes	BG : VHF/UHF 1 à 69, CATV 01 à 47 I : VHF/UHF 1 à 69, CATV 01 à 47 DK : VHF/UHF 1 à 69, CATV 01 à 47
Pour l'Indonésie, Israël, Myanmar, Sri Lanka	Système TV	PAL/SECAM-B/G/D/K, PAL-I, NTSC-M
	Couverture de chaînes	BG : VHF/UHF 1 à 69, CATV 01 à 47 I : VHF/UHF 1 à 69, CATV 01 à 47 DK : VHF/UHF 1 à 69, CATV 01 à 47 M : VHF/UHF 2 à 78, CATV 01 à 71
Vietnam, Malaisie	Système TV	PAL/SECAM-B/G/D/K, PAL-I, NTSC-M
	Couverture de chaînes	BG : VHF/UHF 1 à 69, CATV 01 à 47 I : VHF/UHF 1 à 69, CATV 01 à 47 DK : VHF/UHF 1 à 69, CATV 01 à 47 M : VHF/UHF 2 à 78, CATV 01 à 71
Model analogique, Inde, Thaïlande, Afrique du Sud, --	Système TV	PAL/SECAM-B/G/D/K, PAL-I, NTSC-M
	Couverture de chaînes	BG : VHF/UHF 1 à 69, CATV 01 à 47 I : VHF/UHF 1 à 69, CATV 01 à 47 DK : VHF/UHF 1 à 69, CATV 01 à 47 M : VHF/UHF 2 à 78, CATV 01 à 71
	Impédance de l'antenne extérieure	75 Ω

## AFFICHAGE DU MANUEL D'UTILISATION

Pour plus d'informations sur votre téléviseur, rendez-vous sur [www.lg.com](http://www.lg.com)





Le modèle et le numéro de série du téléviseur figurent à l'arrière du téléviseur. Notez-les ci-dessous au cas où vous auriez besoin de faire appel au service après-vente.

MODÈLE \_\_\_\_\_

NUMÉRO DE SÉRIE \_\_\_\_\_

Pour toute suggestion, opinion ou réclamation, appelez :  
800 54 aux Émirats arabes unis  
0800 54 54 54 en Afrique du Sud  
080 100 54 54 au Maroc  
19960 en Égypte  
Pour d'autres pays, contactez votre revendeur local ou consultez le site <http://www.lg.com>