



UŽIVATEĽSKÁ PRÍRUČKA DVD systém domáceho kina

SLOVENČINA

Pred používaním prístroja si pozorne prečítajte tento návod a odložte si ho, ak by ste ho potrebovali v budúcnosti.

DH6430P (DH6430P, S63T1-S /C /W, S63S1-S)



Informácie o bezpečnosti



POZOR
RIZIKO ZASIAHNUTIA
ELEKTRICKÝM PRÚDOM



UPOZORNENIE: ZNÍŽTE RIZIKO ZASIAHNUTIA ELEKTRICKÝM PRÚDOM, NEODNÍMAJTE KRYT (ALEBO ZADNÝ PANEL), VO VNÚTRI NIE SÚ ŽIADNE PRVKY, KTORÉ MÔŽE OVLÁDAŤ UŽÍVATEĽ. TAKÉTO ZÁSAHY ZVERTE DO RÚK KVALIFIKOVANÉMU SERVISNÉMU PRACOVNÍKOVI.



Symbol blesku so šipkou v rovnostrannom trojuholníku slúži na upozornenie užívateľa na prítomnosť neizolovaného napätia pod ochranným krytom zariadenia, ktoré môže byť dostatočne vysoké na to, aby vystavila osoby riziku zasiahnutia elektrickým prúdom.



Znamienko výkričníka v rovnostrannom trojuholníku je určené na upozornenie užívateľa na dôležité operačné a údržbové (servisné) návody, ktoré by si mal naštudovať v literatúre priloženej k výrobku.

UPOZORNENIE: CHRÁŇTE SA PRED RIZIKOM POŽIARU ALEBO ZASIAHNUTIA ELEKTRICKÝM PRÚDOM, NEVYSTAVUJTE TENTO VÝROBOK DAŽĎU ALEBO VLHKOSTI.

VAROVANIE: Neinštalujte toto zariadenie do stiesneného priestoru akým je napríklad knižnica alebo podobné miesta.

POZOR: Nezakrývajte žiadne vetracie otvory. Nainštalujte presne podľa inštrukcií výrobcu.

Drážky a otvory na skriňu zariadenia slúžia na vetranie a majú zabezpečiť spoľahlivý chod zariadenia a chrániť ho pred prehriatím. Tieto otvory nikdy nesmú byť zakryté, t.j. nikdy nepoložte zariadenie na posteľ ani na pohovku alebo podobný povrch. Tento výrobok nesmie byť vstavaný do priestorov ako sú knižnice alebo stojany, iba ak je zabezpečená dostatočná ventilácia alebo sú dodržané inštrukcie výrobcu.

UPOZORNENIE: Tento výrobok využíva laserový systém. Aby ste sa uistili, či používate tento výrobok správne, prosím, prečítajte si pozorne tento manuál pre užívateľov a ponechajte si ho pre prípadnú potrebu v budúcnosti. Ak bude zariadenie vyžadovať údržbu, kontaktujte autorizované servisné centrum. Použitie ovládačov, nastavovanie alebo použitie funkcií iných, ako sú tie, ktoré sú tu špecifikované vás môžu vystaviť riziku zasiahnutia nebezpečným žiarením.

UPOZORNENIE v súvislosti so sieťovým káblom

Pri väčšine zariadení sa odporúča ich zapojenie do samostatného elektrického obvodu;

To znamená, že obvod, v ktorom je zapojený tento spotrebič, napája len tento spotrebič a nemá žiadne ďalšie výstupy a vetvy. Pre kontrolu si pozrite špecifikácie v tejto užívateľskej príručke. Nepreťažujte zásuvky. Preťaženie zásuviek, rozkývaná a poškodené zásuvky, predĺžovacie šnúry, rozstrapkané vodiče, poškodená alebo popraskaná izolácia vodičov vedú k nebezpečenstvu. Všetky tieto skutočnosti môžu viesť k požiaru alebo zasiahnutiu osoby elektrickým prúdom. Pravidelne kontrolujte stav napájacej šnúry vášho zariadenia. Ak javí známky poškodenia alebo opotrebovania je potrebné ju odpojiť, ďalej už zariadenie nepoužívať a požiadať autorizované servisné centrum o výmenu napájacej šnúry. Chráňte napájaciu šnúru pred fyzickým alebo mechanickým poškodením, ako je stáčanie, zauzlenie, príviknutie, privretie do dverí alebo pošliapanie. Venujte zvláštnu pozornosť zástrčkám, zásuvkám a miestu, kde napájacía šnúra vychádza zo zariadenia. Pre odpojenie od elektrickej siete vyťahnite zásuvku napájacej šnúry. Pri inštalácii výrobku sa uistite, že zásuvka je ľahko dostupná.

Toto zariadenie je vybavené prenosnou batériou alebo akumulátorom.

Bezpečný spôsob vytiahnutia batérie alebo akumulátora zo zariadenia: Vytiahnite starú batériu alebo akumulátor podľa postupu ich inštalácie, ale v opačnom poradí. V rámci prevencie pred znečistením životného prostredia a možnými dôsledkami na zdravie ľudí a zvierat zahodte starú batériu alebo akumulátor do príslušnej zbernej nádoby na určených zberných miestach. Nelikvidujte batérie alebo akumulátory spolu s iným odpadom. Odporúča sa použiť miestne bezplatné kompenzačné systémy pre batérie a akumulátory. Nevystavujte batériu pôsobeniu nadmerného tepla, ako je napr. slnečný svit, oheň a podobne.

UPOZORNENIE: Zariadenie nesmie byť vystavené vode (kvapkajúcej ani špliechajúcej) a nesmú sa naň klást' žiadne predmety naplnené tekutinou, ako sú vázy.

Poznámky o autorskom práve

- Tento výrobok obsahuje ochrannú technológiu autorských práv, ktorá je chránená americkými patentmi a inými právami duševného vlastníctva. Použitie tejto technológie na ochranu autorských práv musí byť autorizované spoločnosťou Rovi a je určené len pre domáce a iné limitované použitie, ak nie je inak povolené spoločnosťou Rovi. Spätná analýza alebo demontáž sú zakázané.
- Podľa zákonov o autorských právach v USA a iných krajinách môžete byť za neoprávnené nahrávanie, používanie, zobrazovanie, distribúciu alebo revíziu televíznych programov, videokaziet, diskov BD-ROM, DVD, CD a iných materiálov občianskoprávne a/alebo trestnoprávne zodpovedný.

Ako naložiť s vaším starým zariadením

1. Ak je na výrobku symbol preškrtnutého smetného koša na kolieskach znamená to, že výrobok podlieha Európskej smernici 2002/96/EC.
2. So všetkými elektrickými a elektronickými výrobkami sa musí nakladať oddelene od komunálneho odpadu, prostredníctvom spoločností, ktoré určila vláda alebo miestne úrady na likvidáciu takéhoto odpadu.
3. Správne naloženie s vaším starým zariadením pomôže ochrániť životné prostredie a ľudské zdravie pred možnými negatívnymi vplyvmi.
4. Ak chcete o nakladaní s vaším starým zariadením vedieť viac podrobností, prosím kontaktujte váš mestský úrad, spoločnosť, ktorá takýto odpad spracúva alebo predajňu, kde ste zariadenie kúpili.

Likvidácia odpadových batérií/akumulátorov

1. Ak je na batériách/akumulátoroch vášho výrobku pripojený v krúžku preškrtnutý symbol nádoby na smeti, znamená to, že spadajú pod európsku smernicu 2006/66/EC.
2. Tento symbol môže byť kombinovaný s chemickými symbolmi pre ortuť (Hg), kadmium (Cd) alebo olovo (Pb) v prípade, ak batéria obsahuje viac ako 0,0005 % ortuti, 0,002 % kadmia alebo 0,004 % olova.
3. Všetky batérie/akumulátory by sa mali likvidovať oddelene od komunálneho odpadu prostredníctvom určených zberných zariadení ustanovených štátnymi alebo miestnymi úradmi.
4. Správna likvidácia vašich starých batérií/akumulátorov pomôže zabrániť negatívnym následkom na životné prostredie, zdravotný stav ľudí a zvierat.
5. Viac informácií o likvidácii vašich starých batérií/akumulátorov vám poskytne váš mestský úrad, firma na likvidáciu odpadu alebo obchod kde ste si výrobok kúpili.



Spoločnosť LG Electronics týmto potvrdzuje, že tento výrobok je (tieto výrobky sú) v súlade so základnými požiadavkami a ďalšími príslušnými ustanoveniami Smerníc 2004/108/ES, 2006/95/ES, 2009/125/ES a 2011/65/EU.

Informácie o zhode tohto výrobku získate od zastúpenia:

LG Electronics Inc.
EU Representative, Krijgsman 1,
1186 DM Amstelveen, The Netherlands

Prosím, vezmite na vedomie, že toto NIE JE kontaktné miesto pre zákaznícky servis. Informácie o zákazníckom servise nájdete na záručnom liste alebo kontaktujte predajcu, u ktorého ste si zakúpili tento výrobok.

Obsah

1 Začíname

- 2 Informácie o bezpečnosti
- 8 Príprava
 - 8 – Vstup prenosných zariadení
 - 8 – Nahrávanie priamo cez USB
 - 8 – Full HD konverzia
 - 8 – Jednoduché nastavenie reproduktorov domáceho kina
- 8 Príslušenstvo
- 9 Úvod
 - 9 – Prehráateľné disky
 - 9 – Značka na displeji "Ø"
 - 9 – Symboly použité v tomto manuály
 - 9 – Kód krajiny
- 10 Požiadavky na prehráateľný súbor
- 11 Diaľkový ovládač
- 12 Predný panel
- 13 Zadný panel

2 Pripojenie

- 14 Montáž reproduktora
- 17 Pripojenie reproduktorov k zariadeniu
- 18 Nastavenie polohy systému
- 19 Pripojenia k vášmu televízoru
 - 19 – Pripojenie výstupu HDMI
 - 21 – Pripojenie videa
 - 21 – Pripojenie kábla RCA/SCART
 - 22 – Nastavenia rozlíšenia
 - 22 Rozlíšenie na výstupe videa
- 23 Pripojenie voliteľného vybavenia
 - 23 – Pripojenie AUX IN
 - 23 – Pripojenie AUDIO IN (vstup prenosného zariadenia Portable IN)
 - 23 – Počúvanie hudby z prenosného prehrávača alebo externého zariadenia
 - 24 – Pripojenie USB
 - 25 – Pripojenie OPTICKÉHO vstupu
 - 25 – Jednoduché nastavenie reproduktorov domáceho kina
- 26 Pripojenie antény

3 Nastavenie systému

- 27 Upravenie nastavení
 - 27 – OSD Prvotné nastavenie jazyka - Voliteľné
 - 27 – Zobrazenie a zatvorenie ponuky nastavení
 - 28 – Jazyky
 - 28 – Displej
 - 29 – Audio
 - 30 – Blokováť (Rodičovská kontrola)
 - 31 – Iné

4 Prevádzka

- 32 Používanie ponuky Home (Domov)
- 32 Základné operácie
- 33 Ostatné funkcie
 - 33 – Zobrazenie informácií o disku na obrazovke
 - 34 – Zobrazenie ponuky disku DVD
 - 34 – Zobrazenie názvu disku DVD
 - 34 – Prehrávanie DVD rýchlosťou 1,5x
 - 34 – Šetrič obrazovky
 - 34 – Spustenie prehrávanie od zadaného času
 - 34 – Pokračovanie prehrávania
 - 34 – Strana so zmenou kódu titulkov
 - 35 – Označené prehrávanie
 - 36 – Zobrazenie súborov s fotografiami vo formáte
 - 37 – Nastavenie časovača spánku
 - 37 – STMIEVAČ
 - 37 – Dočasné vypnutie zvuku
 - 37 – Pamäť poslednej scény
 - 37 – Obnovenie napájania - Voliteľné
 - 37 – Výber systému - Voliteľné
 - 37 – Úprava nastavenia úrovne reproduktorov
 - 37 – Automatické vypnutie
 - 38 Používanie rádia
 - 38 – Počúvanie rádia
 - 38 – Predvolenie staníc rádia
 - 38 – Vymazanie všetkých uložených staníc
 - 38 – Vymazanie uloženého miesta.
 - 38 – Zlepšenie slabého FM príjmu
 - 38 – Zobrazenie informácie o stanici

- 39 Nastavenie zvuku
- 39 – Nastavenie režimu priestor. zvuku
- 40 Pokročilé používanie
- 40 – Nahrávanie na USB

5 Odstraňovanie porúch

- 41 Odstraňovanie porúch

6 Príloha

- 42 Údržba
- 42 – Manipulácia so zariadením
- 42 – Poznámky k diskom
- 43 Kódy krajín
- 44 Kódy jazykov
- 45 Obchodné známky a licencie
- 46 Špecifikácie

1

2

3

4

5

6

Príprava

Vstup prenosných zariadení

Počúvajte hudbu z vášho prenosného zariadenia. (MP3, notebook atď.)

Nahrávanie priamo cez USB

Nahrajte si hudbu z disku CD na vaše zariadenie USB.

Full HD konverzia

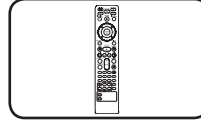
Zobrazí obraz v kvalite Full HD (vo vysokom rozlíšení) jednoduchým nastavením.

Jednoduché nastavenie reproduktorov domáceho kina

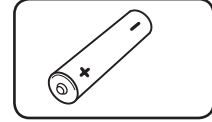
Počúvajte zvuk z TV prijímača, DVD prehrávača a digitálneho zariadenia vo vernom 5.1 (2.1 alebo 2.0) kanálovom režime.

Príslušenstvo

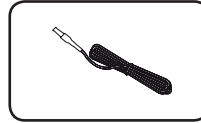
Skontrolujte kompletnosť dodaného príslušenstva.



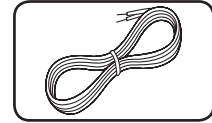
Diaľkové ovládanie (1)



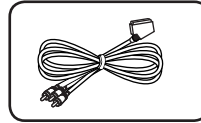
Batéria (1)



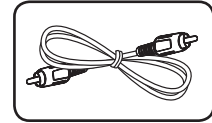
Anténa FM (1)



Káble reproduktorov (5)



Káble RCA ku SCART (1)



Video kábel (1)

Úvod

Prehráateľné disky

Toto zariadenie prehráva DVD±R/ RW a CD-R/ RW, ktoré obsahujú audio tituly, DivX, MP3, WMA a/ alebo JPEG súbory. Niektoré DVD±RW/ DVD±R alebo CD-RW/ CD-R nie je možné na tomto zariadení prehrať vzhľadom na kvalitu alebo stav disku alebo vzhľadom na vlastnosti záznamového zariadenia a autorizácie softvéru.



DVD-VIDEO (8 cm / 12 cm disk)
Disky ako sú filmové, ktoré sa dajú zakúpiť alebo požičať.



DVD±R (8 cm / 12 cm disk)
V režime video a len finalizované.



DVD-RW (8 cm / 12 cm disk)
V režime video a len finalizované.



V režime video podporuje tiež dvojvrstvové disky.



DVD+RW (8 cm / 12 cm disk)
Len v režime video



Hudobné CD alebo CD-R/ CD-RW v hudobnom CD formáte, ktoré je možné zakúpiť.

Značka na displeji "⓪"

"⓪" sa môže objaviť na displeji počas činnosti a oznamuje, že funkcia popísaná v tomto užívateľskom manuály nie je dostupná na danom DVD video disku.

Symbody použité v tomto manuály



DVD-Video, DVD±R/RW vo video režime alebo režim VR a finalizované



Hudobné CD



Filmové súbory uložené na USB/disku



Hudobné súbory uložené na USB/disku



Foto súbory



Poznámka

Označuje špeciálne poznámky a prevádzkové funkcie.



Tip

Označuje tipy a rady na zjednodušenie úloh.



POZOR

Označuje upozornenia na predchádzanie možnému zneužitiu a následným škodám.

Kód krajiny

Kód krajiny je vytlačený na zadnej strane tohto zariadenia. Toto zariadenie prehráva len DVD disky, ktoré sú označené rovnako ako označenie na zadnej časti zariadenia alebo sú označené ako "ALL(VŠETKO)".

- Väčšina diskov nesie značku zemegule s jedným alebo viacerými číslami na nej, viditeľné na obale. Toto číslo sa musí zhodovať s kódom krajiny na vašom zariadení, inak disk nebude prehráateľný.
- Ak sa pokúsíte prehrať DVD s iným kódom krajiny ako je na vašom prehrávači, na TV obrazovke sa objaví správa "Check Regional Code" (Skontrolujte kód krajiny).

Požiadavky na prehrávací súbor

Požiadavky na hudobné súbory MP3/ WMA

Kompatibilita diskov MP3/ WMA je na tomto prehrávači obmedzená nasledovne:

- Vzorkovacia frekvencia : medzi 32 - 48 kHz (MP3), medzi 32 - 48 kHz (WMA)
- Prenosová rýchlosť : medzi 32 - 320 kbps (MP3), medzi 40 - 192 kbps (WMA)
- Podporovaná verzia : v2, v7, v8, v9
- aximálny počet súborov: menej ako 999.
- Prípona súboru : “.mp3”/ “.wma”
- Formát súboru na CD-ROM: ISO9660/ JOLIET
- Odporúčame používať program Easy-CD Creator, ktorý vytvára systém súborov ISO 9660.
- Musíte nastaviť možnosť formátu disku na [Mastered], aby boli disky kompatibilné s LG prehrávačmi pri formátovaní prepisovateľných diskov. Keď nastavujete možnosť na Live File System, nemôžete ju používať na LG prehrávačoch. (Mastered/ Live File System : Systém formátu disku pre Windows Vista)

Požiadavky na foto súbor

Kompatibilita súboru s fotografiami s týmto prehrávačom je obmedzená nasledovne:

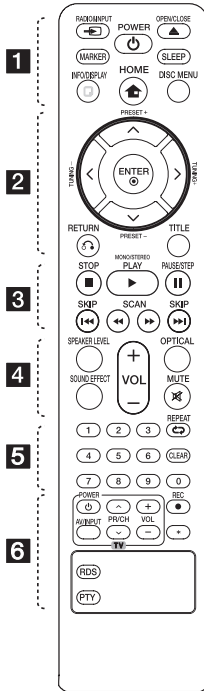
- Max. počet pixlov v šírke: 2760 x 2048 pixlov
- aximálny počet súborov: menej ako 999.
- Niektoré disky nemusia fungovať kvôli odlišnému formátu záznamu alebo kvôli stavu disku.
- Prípona súboru : “.jpg”
- Formát súboru na CD-ROM: ISO9660/ JOLIET

Požiadavky na súbor DivX

Kompatibilita disku DivX s týmto prehrávačom má nasledujúce obmedzenia :

- Dostupné rozlíšenie : 720x576 (W x H) pixelov
- Dĺžka názvu súboru DivX titulkov môže mať maximálne 45 znakov.
- V prípade, že je v titulkoch pre súbor DivX znak, ktorý sa nedá zobraziť, môže sa na displeji zobraziť ako znak “ _ ”
- Počet snímkov: menej ako 30 snímkov/s
- V prípade, že video a audio štruktúra súborov nie je prepojená, výstupom je buď len video (obraz), alebo len audio (zvuk).
- Prehrávací súbor DivX: “.avi”, “.mpg”, “.mpeg”, “.divx”
- Prehrávací formát titulkov: SubRip (*.srt/*.txt), SAMI (*.smi), SubStation Alpha (*.ssa/*.txt), MicroDVD (*.sub/*.txt), SubViewer 2.0 (*.sub/*.txt), Vobsub (*.sub)
- Prehrávací formát kodeku : “DIVX3.11”, “DIVX4”, “DIVX5”, “DIVX6”, “MP4V3”, “3IVX”.
- Prehrávací Audio formát : “AC3”, “PCM”, “MP3”, “WMA”.
- Vzorkovacia frekvencia : medzi 32 - 48 kHz (MP3), medzi 32 - 48 kHz (WMA)
- Prenosová rýchlosť : medzi 32 - 320 kbps (MP3), medzi 40 - 192 kbps (WMA)
- Disky formátované v systéme súborov Live sa na tomto prehrávači nedajú používať.
- V prípade, že sa názov filmového súboru líši od názvu súboru titulkov, titulky sa počas prehrávania súboru DivX nemusia zobraziť.
- Ak prehrávací súbor DivX s inými parametrami, ako sú uvedené vyššie, nemusí sa prehrať normálne.

Dial'kový ovládač



Vloženie batérií

Odstráňte pokrov predalčka za batérie na hrubní strani daljinskega upravljalnika in vstavite eno baterijo (velikost AAA) s pravilno postavljenima **+** in **-**.

..... **1**

RADIO&INPUT: Zmena vstupných zdrojov.

MARKER: Slúži na označenie zoznamu titulov

POWER (Napájanie): Vypína a zapína zariadenie ON (ZAP) a OFF (VYP)

OPEN/CLOSE: Otvorte a zatvorte podávač diskov.

SLEEP: Nastavuje systém na automatické vypnutie v špecifickom čase. (Stmavnutie: zobrazené okno bude o polovicu tmavšie.)

INFO/DISPLAY: Zobrazuje informácie na obrazovke.

HOME: Zobrazí ponuku [Poč. menu].

DISC MENU: Zobrazuje menu na DVD disku.

..... **2**

^ / v / < / > (hore/ dolu/ vľavo/ vpravo): Pohyb v menu zobrazenom na obrazovke.

PRESET +/-: Vyberie rádiostanicu.

TUNING +/-: Naladí požadovaný rádiostanicu.

ENTER: Uznáva, výber z menu.

Prevdolenie staníc rádia

RETURN: Pohyb v menu naspäť alebo opustenie nastavovacieho menu.

TITLE: Ak aktuálny DVD disk má menu, zobrazí toto menu na obrazovke, t.j. menu disku sa môže zobraziť.

..... **3**

STOP: Zastavenie prehrávania.

PLAY (Prehrať), MONO/STEREO: Starts playback. Zvolits Mono/ Stereo.

PAUSE/STEP: Pozastaviť prehrávanie.

SKIP: Slúži na preskočenie na ďalšiu alebo predchádzajúcu kapitolu / stopu / súbor.

SCAN: Prehľadáva vpred alebo vzad.

..... **4**

SPEAKER LEVEL: Nastaví úroveň hlasitosti požadovaného reproduktora.

SOUND EFFECT: Slúži na výber režimu zvukového efektu.

VOL +/- (Volume): Nastaví hlasitosť reproduktorov.

OPTICAL: Slúži na zmenu vstupného zdroja priamo na optický.

MUTE: Stlmenie zvuku.

..... **5**

0-9 číselné tlačidlá: Vyberie číselnú voľbu v menu.

REPEAT: Pre výber hracieho režimu. (NÁHODNE, OPAKOVAŤ)

CLEAR: Slúži na odstránenie značky zo zoznamu značiek alebo čísla pri nastavení hesla.

..... **6**

Tlačidlá ovládania TV: Ovládanie TV. (len TV značky LG)

- Môžete ovládať úroveň hlasitosti, vstupujúci zdroj ako aj vypínanie a zapínanie TV LG. Stlačte **POWER(NAPÁJANIE)** (TV) a stlačte opakovane tlačidlo **PR/CH (^/v)** kým sa TV prijímač nezapne alebo nevykne.

REC: Potvrďuje výber voľby.

*****: Toto tlačidlo je bez funkcie.

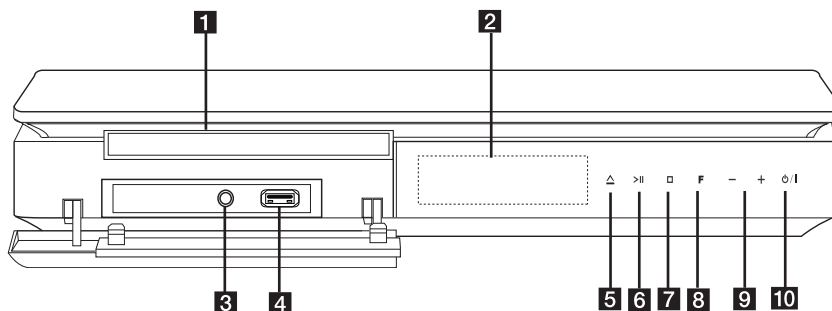
RDS: Radio Data System (rozhlasový dátový systém).

PTY: Zobrazí možnosti zobrazenia RDS.

Predný panel

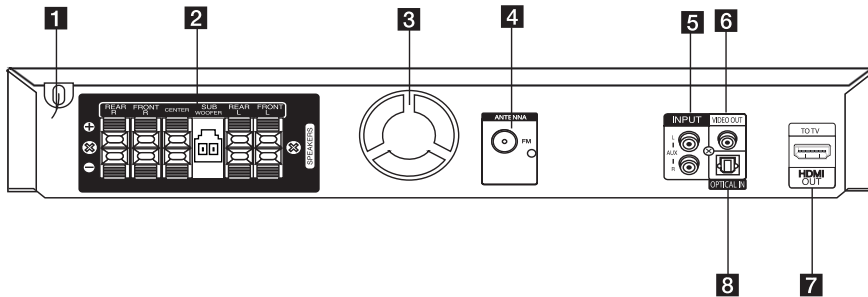
1

Začínáme



- 1** Disková mechanika
- 2** Okno displeja
Ukazuje aktuálny stav prístroja.
- 3** PORT. IN
Slúži na pripojenie k prenosnému prehrávaču s audio výstupmi.
- 4** USB Port
Slúži na pripojenie USB zariadenia.
- 5** (Otvoriť/Zatvoriť)
Slúži na vysunutie alebo zasunutie diskovej mechaniky.
- 6** (Prehrať/Pozastaviť)
Spustenie prehrávania.
Dočasné zastavenie prehrávania, opätovným stlačením zrušíte režim pozastavenia.
- 7** (Zastaviť)
Zastavenie prehrávania.
- 8** F (Funkcia)
Slúži na zmenu vstupného zdroja alebo funkcie.
- 9** (Volume)
Slúži na nastavenie hlasitosti reproduktorov.
- 10** (Napájanie)
Slúži na zapnutie alebo vypnutie prístroja.

Zadný panel



1 Sieťový kábel

2 Konektory reproduktorov
Slúžia na pripojenie káblov reproduktorov.

3 Chladiaci ventilátor

4 Konektor antény
FM – slúži na pripojenie FM antény

5 AUX (L/R) INPUT

Slúži na pripojenie k externému zdroju s 2-kanálovým audio výstupom.

6 VIDEO OUT

Slúži na pripojenie k TV prijímaču s video vstupmi.

7 HDMI OUT

Slúži na pripojenie k TV prijímaču s HDMI vstupmi.
(Rozhranie pre digitálny zvuk a video)

8 OPTICAL IN

Slúži na pripojenie optického zvukového zariadenia.

1

Začíname

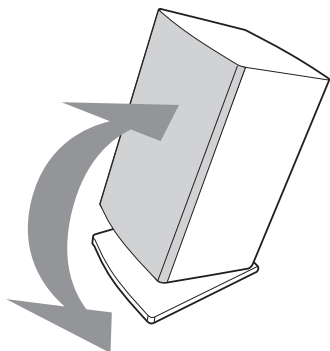
Montáž reproduktora

A. Typ podstavca

Môžete nastaviť uhol reproduktora.

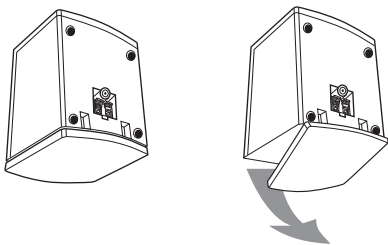
2

Pripojenie



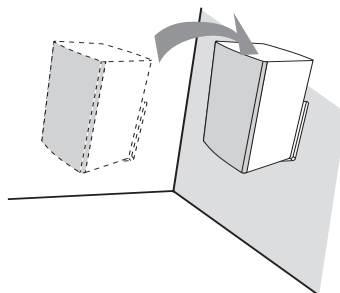
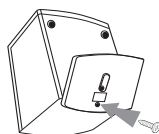
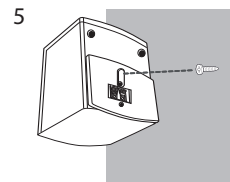
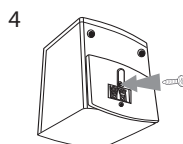
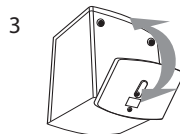
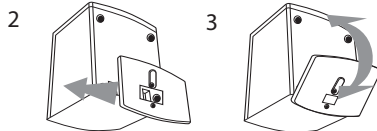
- Samostatný stojan

Stojan zatlačte, ako je to znázornené nižšie.

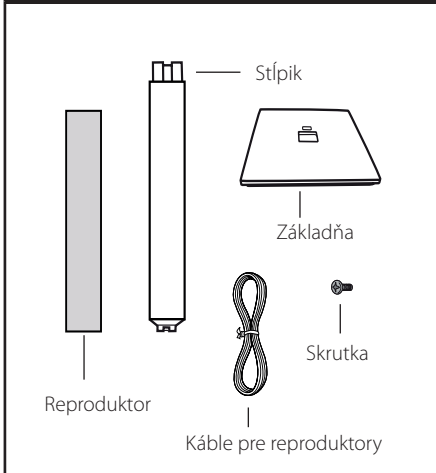


B. Typ steny (montáž reproduktorov na stenu)

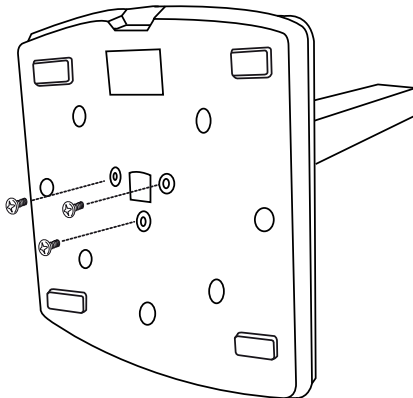
1. Stojan oddelte od reproduktora.
2. Pripojte podstavec k reproduktoru, ako je uvedené nižšie.
3. Otáčaním (zaťahovaním) skrutky upevnite stojan k reproduktoru.
4. Môžete nastaviť uhol reproduktora.
5. Zašraubujte 1 skrutku do steny a potom na ňu zaveste reproduktor.



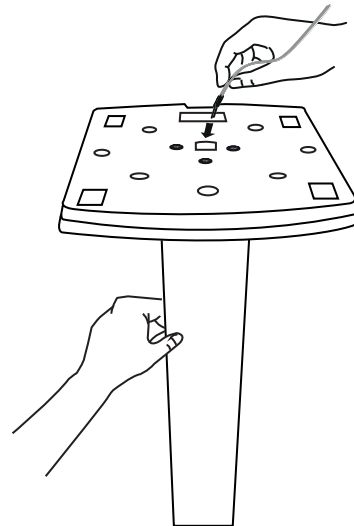
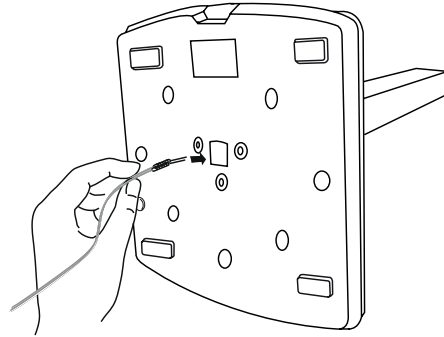
Obsah balenia



1. Pripojte tyč k podstavcu a upevnite ju pomocou dodanej skrutky.



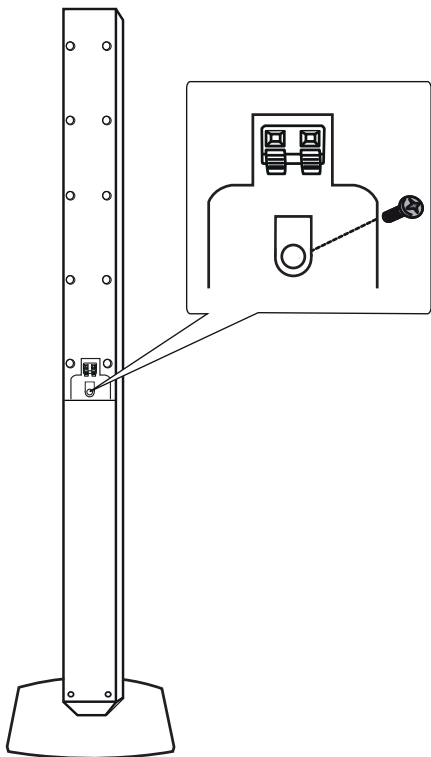
2. Prevláňte kábel reproduktora cez otvor na základni.



! Poznámka

Skôr než kábel vsuniete do diery, uistite sa, že je rozvinutý a narovnaný.

3. Pripevnite reproduktory na podstavce pomocou skrutiek.

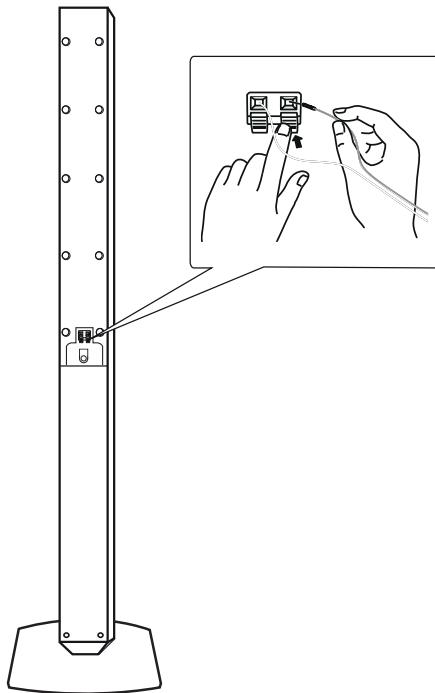


! Poznámka

Dajte pozor, aby sa kábel reproduktora nezachytil medzi reproduktormi a stĺpikom.

4. Kábel reproduktora zapojte do terminálu na reproduktore.

Uistite sa, že kábel označený čiernou farbou zapojíte do terminálu s označením „-“ (mínus) a druhý kábel do terminálu s označením „+“ (plus).



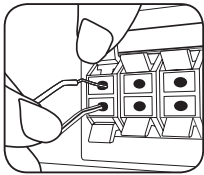
! POZOR

Dávajte pozor, aby vám reproduktor nespadol. V opačnom prípade môže dôjsť k poškodeniu reproduktora a následnému úrazu a/alebo hmotnej škode.



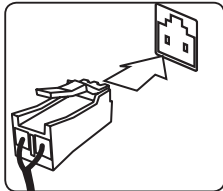
Pripojenie reproduktorov k zariadeniu

1. Pripojte káble k prístroju.
Pripojte každý kábel označený farebným pásiikom ku koncovke tej istej farby v zadnej časti prehrávača. Aby ste mohli kábel pripojiť k prehrávaču, stlačte plastovú svorku, ktorá otvorí pripojenie ku koncovke. Vložte kábel a pustite svorku.



Pripojte čierny vodič každého kábla ku konektorom označeným - (mínus) a druhý koniec ku konektorom označeným + (plus).

Pripojte kábel reproduktora k prehrávaču. Počas pripájania kábla reproduktora k prehrávaču vložte konektor tak, aby zacvakol.



2. Pripojte káble k reproduktorom.
Podľa farebného označenia pripojte všetky ostatné konce káblov k správnym reproduktorom.

Farba	Reproduktor	Pozícia
Sivá	Zadný	Vzadu napravo
Modrá	Zadný	Vzadu naľavo
Zelená	Stredný	Stredný
Oranžová	Subwoofer	Ľubovoľná poloha vpredu
Červená	Predný	Vpredu napravo
Biela	Predný	Vpredu naľavo

Aby ste mohli kábel pripojiť k reproduktoru, stlačením každej plastovej svorky sa otvoria pripojovacie konektory na spodnej strane každého reproduktora. Vložte drôt a pustite svorku.

! POZOR

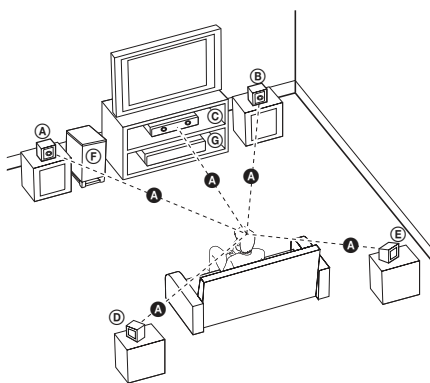
- Buďte opatrný a nedovoľte deťom, aby vkladali ruky alebo iné predmety do "vlnovod reproduktora".
"Vlnovod reproduktora": Otvor v skriní reproduktora pre bohatý basový zvuk (príloha).
- Reproduktory obsahujú magnety a magnetické časti, môžu teda spôsobiť poruchu prevádzky obrazoviek TV prístrojov alebo monitora počítača. Reproduktory umiestnite a používajte čo najďalej od obrazovky TV prístroja alebo monitora počítača.

Nastavenie polohy systému

2

Pripojenie

Nasledujúce ilustrácie znázorňujú príklad nastavenia polohy systému. Ilustrácie v tomto návode sa môžu odlišovať od skutočnej podoby prístroja kvôli vysvetľovacím účelom. Pre čo najlepší priestorový zvuk musia byť všetky reproduktory okrem subwoofera umiestnené v rovnakej vzdialenosti od miesta počúvania (A).



- Ⓐ Predný ľavý reproduktor (L)/ Ⓑ Predný pravý reproduktor (R): Predné reproduktory umiestnite po stranách monitora alebo obrazovky do čo najviac možnej vyrovnanej polohy.
- Ⓒ Stredový reproduktor: Stredový monitor umiestnite nad alebo pod monitor alebo obrazovku.
- Ⓓ Priestorový ľavý reproduktor (L)/ Ⓔ Priestorový pravý reproduktor (R): Tieto reproduktory umiestnite za vašu polohu odposluchu so smerovaním mierne dovnútra.
- Ⓕ Subwoofer: Poloha subwoofera nie je až tak rozhodujúca, nakoľko nízke basové tóny nie sú veľmi smerové. Ale je lepšie umiestniť subwoofer do blízkosti predných reproduktorov. Otočte ho mierne do stredu izby, aby sa znížili odrazy od stien.
- Ⓖ Prístroj

Pripojenia k vášmu televízoru

V závislosti od schopností vášho existujúceho vybavenia uskutočnite jedno z nasledovných pripojení.

! Poznámka

- V závislosti od vášho televízora a ostatného vybavenia, ktoré chcete pripojiť existujú rôzne spôsoby pre pripojenie prehrávača. Použite iba pripojenia popísané v tomto návode.
- Pre vytvorenie najlepšieho pripojenia si podľa potreby prečítajte návody na použitie k vášmu televízoru, stereo systému a iných zariadení.

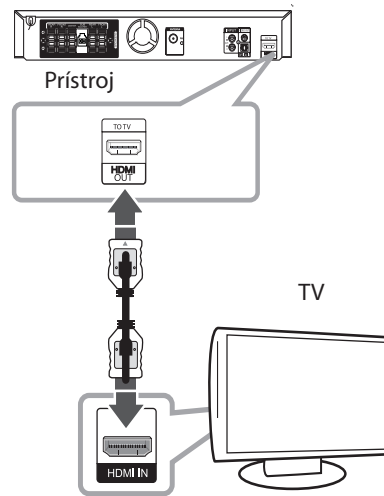
! POZOR

- Uistite sa, že je prehrávač pripojený priamo k televízoru. Nastavte televízor na správny kanál vstupu videa.
- Prehrávač nepripájajte cez váš VCR prehrávač. Môže to zapríčiniť skreslenie obrazu.

Pripojenie výstupu HDMI

Ak máte TV prijímač alebo monitor s konektorom HDMI, môžete ho pripojiť k tejto jednotke pomocou kábla HDMI (Typ A, Vysokorýchlostný kábel HDMI™). Konektor HDMI OUT (výstup HDMI) prehrávača ku konektoru HDMI IN (vstup HDMI) na TV prijímači alebo monitore.

Nastavte zdroj TV prijímača na možnosť HDMI (informácie nájdete v návode k TV prijímaču).



! Tip

- Pomocou tohto HDMI pripojenia si môžete naplno vychutnať digitálny zvuk aj obraz.
- Pri použití HDMI pripojenia môžete zmeniť rozlíšenie pre výstup HDMI. (Pozrite si časť „Nastavenie rozlíšenia“ na strane 22.)

! POZOR

- Zmena rozlíšenia až po vykonaní pripojenia môže viesť k nesprávnej činnosti. V takom prípade problém vyriešite vypnutím a opätovným zapnutím prístroja.
- Ak HDMI pripojenie so štandardom HDCP nebude verifikované, TV obrazovka sa zmení na čiernu alebo zelenú alebo sa na obrazovke môže vyskytnúť znenie. V tomto prípade skontrolujte HDMI pripojenie, alebo odpojte HDMI kábel.

! Poznámka

- Ak pripojené HDMI zariadenie neakceptuje audio výstup tohto prístroja, zvuk HDMI zariadenia môže byť skreslený alebo sa nemusí prehrávať.
- When Po pripojení zariadenia kompatibilného s rozhraním HDMI alebo DVI skontrolujte nasledovné:
 - Skúste vypnúť HDMI/DVI zariadenie a tento prístroj. Potom zapnite HDMI/DVI zariadenie a po približne 30 sekundách zapnite tento prístroj.
 - Video vstup pripojeného zariadenia je správne nastavený pre tento prístroj.
 - Pripojené zariadenie je kompatibilné s video vstupmi 720 x 480i (alebo 576i), 720 x 480p (alebo 576p), 1280 x 720p, 1920 x 1080i alebo 1920 x 1080p.
- Nie všetky HDMI alebo DVI zariadenia kompatibilné so štandardom HDCP budú fungovať s týmto prístrojom.
 - Na zariadeniach, ktoré nepodporujú štandard HDCP, sa obraz nebude zobrazovať správne.
 - Zariadenie nebude prehrávať a TV obrazovka sa zmení na čiernu alebo zelenú alebo sa na obrazovke môže vyskytnúť znenie.
- V prípade šumu alebo čiar na obrazovke skontrolujte HDMI kábel (Vysokorychlostný kábel HDMI™).



Niektoré funkcie tohto zariadenia sú ovládané diaľkovým ovládačom televízora, keď sú toto zariadenie a televízor LG s funkciou SIMPLINK prepojené prostredníctvom prepojenia HDMI.

Funkcie ovládateľné diaľkovým ovládačom televízora LG: prehrávanie, pozastavenie, skenovanie, preskočenie, zastavenie, vypnutie atď.

Podrobnosti o funkcii SIMPLINK nájdete v návode na použitie televízora.

Televízory LG s funkciou SIMPLINK majú vyššie zobrazené logo.

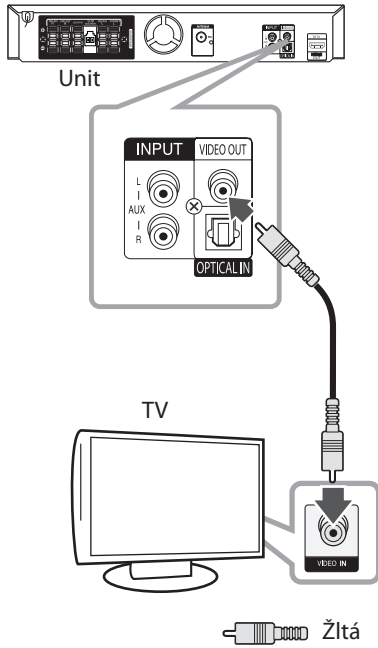
! Poznámka

V závislosti od typu disku alebo stavu prehrávania sa môžu určité úkony funkcie SIMPLINK líšiť od vášho zámeru alebo nemusia fungovať.

Pripojenie videa

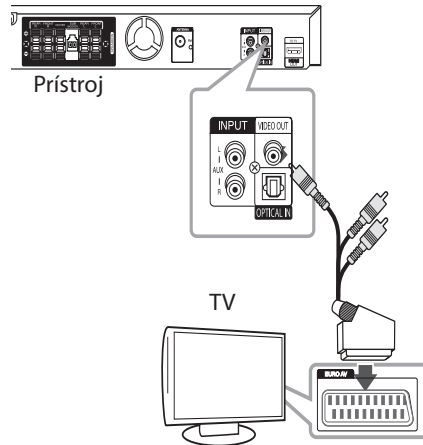
Pomocou video kábla prepojte konektor VIDEO OUT na zariadení so vstupným video konektorom na televízore.

Zvuk môžete počuť cez reproduktory systému.



Pripojenie kábla RCA/SCART

Pomocou kábla RCA/SCART pripojte konce kábla na strane RCA do príslušných konektorov VIDEO OUTPUT na jednotke a pripojte koniec scart do zásuvky scart na TV prijímači.



2

Pripojenie

Nastavenia rozlíšenia

Zariadenie poskytuje niekoľko výstupných rozlíšení pre konektory HDMI OUT (Výstup HDMI). Rozlíšenie môžete zmeniť prostredníctvom ponuky [Nastavenie].

1. Stlačte **HOME**.
2. Pomocou tlačidiel **</>** vyberte možnosť [Nastavenie] a stlačte **ENTER**. Objaví sa ponuka [Nastavenie] (Nastavenie).



3. Pomocou tlačidiel **▲/▼** vyberte možnosť [Displej], potom sa stlačením tlačidla **>** presuňte na druhú úroveň.
4. Pomocou tlačidiel **▲/▼** vyberte možnosť [Rozlíšenie], potom sa stlačením tlačidla **>** presuňte na tretiu úroveň.
5. Pomocou tlačidiel **▲/▼** vyberte požadované rozlíšenie a stlačením tlačidla **ENTER** potvrdíte výber.

! Poznámka

Ak televízor nepodporuje rozlíšenie na prehrávači, môžete nastaviť rozlíšenie na hodnotu 480p (alebo 576p) nasledovne:

Podržte stlačené tlačidlo **■ (Zastaviť)** aspoň 5 sekúnd.

Rozlíšenie na výstupe videa

Rozlíšenie zobrazené v okne displeja a výstupné rozlíšenie sa môžu líšiť v závislosti od typu pripojenia.

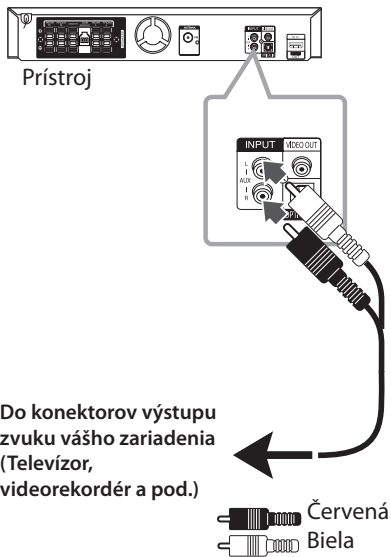
[HDMI OUT] (Výstup HDMI): 1080p, 1080i, 720p a 480p (alebo 576p) a 480i (alebo 576i)

[VIDEO OUT] (Video výstup): 480i (alebo 576i)

Pripojenie voliteľného vybavenia

Pripojenie AUX IN

Výstup prídavného zariadenia pripojte do vstupného konektora AUDIO (L/R) konektora AUX AUDIO.

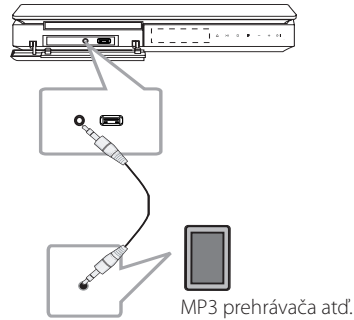


Poznámka

Ak má váš televízor iba jeden zvukový výstup (mono), pripojte ho do ľavého (bieleho) audio konektora na zariadení.

Pripojenie AUDIO IN (vstup prenosného zariadenia Portable IN)

Výstup prenosného zariadenia (MP3 alebo PMP atď.) pripojte do vstupného konektora AUDIO (PORT. IN).



Počúvanie hudby z prenosného prehrávača alebo externého zariadenia

Prístroj je možné použiť na prehrávanie hudby z mnohých typov prenosných alebo externých zariadení.

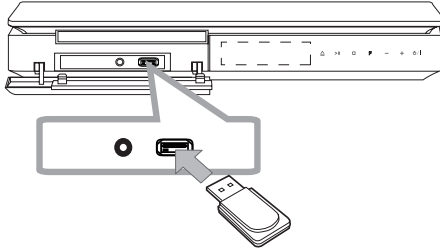
1. Pripojte prenosné zariadenie na PORT.IN (PORTABLE IN) konektor prístroja.

Alebo

- pripojte externé zariadenie na konektor AUX prístroja.
2. Stlačením tlačidla **⏻ / I (POWER)** zapnite zariadenie.
3. Stlačením tlačidla **⏮ RADIO&INPUT** zvolte funkciu PORTABLE alebo AUX.
4. Zapnite prenosný prehrávač a zapnite prehrávanie.

Pripojenie USB

Port USB pamäte USB (alebo MP3 prehrávača atď.) pripojte do portu USB na prednom paneli zariadenia



2

Pripojenie

! Poznámka

Odpojenie zariadenia USB

1. Zvoľte iný funkčný režim alebo dvakrát za sebou stlačte tlačidlo **STOP** ■ .
2. Odpojte zariadenie USB od zariadenia.

Kompatibilné USB zariadenia

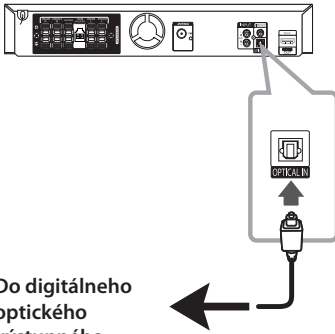
- MP3 prehrávač: MP3 prehrávač s flash pamäťou
- USB Flash pamäť: Zariadenie podporujúce USB 2.0 alebo USB 1.1
- Funkcia USB, ktorou je tento prístroj vybavený, nepodporuje všetky zariadenia USB.

Požiadavky na USB zariadenie

- Zariadenia, ktoré vyžadujú dodatočnú inštaláciu programu po pripojení na počítač, nie sú podporované.
- Nevyťahujte USB zariadenie počas používania.
- Pri veľkokapacitných diskoch môže vyhľadávanie trvať niekoľko minút.
- Zálohujte údaje, aby nedošlo ku ich strate.
- Ak použijete USB predlžovací kábel alebo SUB hub, USB zariadenie nie je rozpoznané.
- Súborový systém NTFS nie je podporovaný. (Podporovaný je len súborový systém FAT (16/32).)
- Tento prístroj nepodporuje viac ako 1 000 súborov.
- Externé HDD, zamknuté zariadenia alebo USB zariadenia nie sú podporované.
- USB port prístroja nie je možné pripojiť na počítač. Prístroj nie je možné používať na ukladanie údajov.

Pripojenie OPTICKÉHO vstupu

Pripojte optický výstup zariadenia (alebo digitálneho zariadenia, atď.) ku konektoru OPTICAL IN (Optický vstup).



Do digitálneho optického výstupného konektora vášho komponentu

Jednoduché nastavenie reproduktorov domáceho kina

Počúvajte zvuk z televízora, DVD a digitálneho zariadenia v 5.1 (2.1 alebo 2) kanálovom režime. Dokonca aj vo vypnutom režime, ak stlačíte tlačidlo **OPTICAL**, sa prístroj zapne a automaticky zmení režim na AUX OPT (Pomocný optický).

1. Pripojte konektor prístroja OPTICAL IN (Optický vstup) ku konektoru s optickým výstupom na vašom TV prijímači (alebo digitálnom zariadení, atď.).
2. Pomocou tlačidla **OPTICAL** vyberte možnosť AUX OPT. Priamy výber AUX OPT.
3. Počúvajte zvuk prostredníctvom 5.1 (2.1 alebo 2) kanálového reproduktora.
4. Režim AUX OPT opustíte stlačením tlačidla **OPTICAL**. Funkcia preladená na predchádzajúcu.

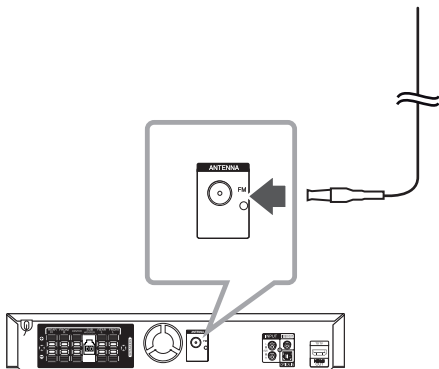
Pripojenie antény

Pre počúvanie rádia pripojte dodanú anténu FM.

Drôtovú anténu FM pripojte do konektora antény FM.

2

Pripojenie



Poznámka

Uistite sa, že je drôtová anténa FM úplne natiahnutá.

Upravenie nastavení

Pomocou ponuky nastavení môžete upraviť nastavenia rôznych položiek, ako napr. obrazu a zvuku.

Taktiež môžete nastaviť jazyk titulkov a ponuku nastavení. Bližšie informácie o každej položke ponuky nastavení nájdete na strane 27 až 31.

OSD Prvotné nastavenie jazyka - Voliteľ'né

Počas prvého použitia tohto prístroja sa na vašej televíznej obrazovke zobrazí úvodná ponuka nastavenia jazyka. Musíte dokončiť úvodné nastavenie jazyka pred používaním tohto prístroja. Angličtina sa vyberie ako počiatočný jazyk.

1. Stlačením tlačidla **⏻ / I (POWER)** zapnite zariadenie. Na obrazovke sa zobrazí ponuka nastavenia jazyka.



2. Pomocou tlačidiel **^ V <>** zvolíte jazyk a stlačíte tlačidlo **⊙ ENTER**. Zobrazí sa ponuka potvrdenia.



3. Pomocou tlačidiel **<>** zvolíte položku [Potvrdiť] a stlačením tlačidla **⊙ ENTER** ukončíte nastavenie jazyka.

Zobrazenie a zatvorenie ponuky nastavení

1. Stlačte **HOME**.
Zobrazí ponuku [Poč. menu].



2. Pomocou tlačidiel **<>** vyberte možnosť [Nastavenie].
3. Stlačte **⊙ ENTER**.
Zobrazí sa ponuka [Nastavenie].
4. Stlačením tlačidla **HOME** alebo **RETURN** sa vrátite do ponuky [Nastavenie].

Ponuka Pomocníka pre Setup (Nastavenie)

Ponuka	Tlačidlá	Funkcia
▲▼ Pohyb	^ V	Prejdete na ďalšiu ponuku.
◀ Pohyb	<	Prejdete na predchádzajúcu úroveň.
▶ Pohyb	>	Prejdete na nasledujúcu úroveň alebo zvolíte ponuku.
↶ Zatvoriť	↶ RETURN	Opustíte ponuku [Nastavenie] alebo [Nastavenie reproduktorov 5.1].
⊙ Zvoliť	⊙ ENTER	Potvrdíte ponuku.

Jazyky

Jazykové menu

Vyberte jazyk pre menu nastavení a zobrazovanie informácií na obrazovke.

Audio disku/ Titulky disku/ Menu disku

Vyberte uprednostňovaný jazyk zvukovej stopy (zvuk disku), titulkov a ponuky disku.

[Pôvodný]

Zodpovedá jazyku, v ktorom bol disk nahrávaný.

[Iný]

Ak chcete vybrať iný jazyk, stlačte číselné tlačidlá a potom stlačením tlačidla **ENTER** zadajte príslušné 4-ciferné číslo podľa zoznamu kódov jazyka uvedeného na str. 44. Ak zadáte nesprávny kód jazyka, stlačte **CLEAR**.

[Vyp. (pre titulky disku)]

Vypne zobrazenie titulkov.

Displej

TV pomer

Zvoľte si pomer strán zobrazenia na základe skutočného pomeru strán obrazovky vášho TV prijímača.

[4:3]

Zvoľte, ak máte pripojený štandardný TV prijímač 4 : 3.

[16:9]

Zvoľte, ak máte pripojený širokouhlý TV prijímač 16 : 9.

Režim TV

Ak si zvolíte pomer strán 4 : 3, musíte za definovať, ako budú zobrazované širokouhlé programy a filmy na vašom TV prijímači.

[Letterbox]

Zobrazuje široký obraz s pásmi vo vrchnej a spodnej časti obrazovky.

[Panscan]

Automaticky zobrazuje široký obraz na celej obrazovke a oreže časti, ktoré sa nezmestia. (Ak je disk alebo súbor nekompatibilný s funkciou Pan Scan, obraz je zobrazený v pomere Letterbox.)

Rozlíšenie

Nastaví výstupné rozlíšenie video signálu vo formáte HDMI. Podrobnosti o rozlíšení nájdete v časti „Nastavenie rozlíšenia“ (strana 22).

[Auto]

Ak je výstupný konektor HDMI OUT pripojený k TV prijímaču, ktorý poskytuje informácie o displeji (EDID), automaticky sa zvolí najvhodnejšie rozlíšenie pre pripojený TV prijímač. Ak je pripojený iba VIDEO OUT, rozlíšenie sa zmení na 480i (alebo 576i) ako predvolené rozlíšenie.

[1080p]

Vysiela výstupný signál 1080 riadkov progresívneho videa.

[1080i]

Vysiela výstupný signál 1080 prekladaných riadkov videa.

[720p]

Vysiela výstupný signál 720 riadkov progresívneho videa.

[480p (alebo 576p)]

Vysiela výstupný signál 480 (alebo 576) riadkov progresívneho videa.

[480i (alebo 576i)]

Vysiela výstupný signál 480 (alebo 576) prekladaných riadkov videa.

Audio

Nastav. 5.1 zvuk

Pre zabudovaný 5.1-kanálový dekodér priestorového zvuku vykonajte nasledovné nastavenia.

1. V ponuke [Audio] vyberte možnosť [Nastav. 5.1 zvuk].
2. Stlačte **ENTER**.
Objaví sa možnosť [5.1 REPRODUKTOR].



3. Pomocou tlačidiel <> vyberte požadovaný reproduktor.
4. Pomocou tlačidiel \wedge \vee <> nastavte možnosti.
5. Stlačením tlačidla **RETURN** sa vrátite späť na predchádzajúcu ponuku.

[Repro]

Zvoľte reproduktor, ktorý chcete nastaviť.

! Poznámka

Licenčná zmluva spoločnosti Dolby Digital nepovoľuje upravenie určitých nastavení reproduktora.

[Veľkosť]

Toto nastavenie nemôžete zmeniť, pretože nastavenia reproduktora sú fixné.

[Hlasitosť]

Nastavte výstupnú úroveň hlasitosti každého reproduktora.

[Odstup]

Nastavte vzdialenosť medzi každým reproduktorom a polohou pri počúvaní.

[Spustenie testu reproduktora]

Pomocou tlačidiel \wedge \vee vyberte možnosť [Speaker Test Start] (Spustiť test reproduktorov) a stlačte **ENTER**. Test zastavíte opätovným stlačením tlačidla **ENTER**. Nastavte hlasitosť tak, aby sa zhodovala s hlasitosťou testovacích signálov uložených v pamäti systému.

DRC (Dynamic Range Control) (Dynamická kontrola rozsahu)

Udržiava zhluk čistý, keď je hlasitosť nastavená na nízkej hodnote (len Dolby Digital). Nastavte [On] (Zap.) zapnutie tohto efektu.

Hlas

Zvoľte [On] (Zap.), zmiešate karaoke kanály do normálneho sterea.

Táto funkcia je možná len s multikanálovým karaoke DVD diskom.

HD AV Sync (Synchronizácia HD AV)

Pri digitálnych TV prijímačoch sa niekedy vyskytuje oneskorenie medzi obrazom a zvukom. V takomto prípade môžete nastavením oneskorenia zvuku účinne dosiahnuť to, že zvuk „počká“ na obraz: tento proces sa nazýva HD AV Sync. (Synchronizácia HD AV). Pomocou tlačidiel **▲ ▼** (na diaľkovom ovládači) sa môžete pohybovať hore a dolu medzi hodnotami oneskorenia, ktoré môžete ľubovoľne nastaviť v rozmedzí od 0 do 300 ms.

3

Nastavenie systému

Blokovať (Rodičovská kontrola)

OSD Prvotné nastavenie jazyka

Pri prvom použití tohto zariadenia musíte nastaviť Kód oblasti.

1. Zvoľte ponuku [Blokovať] a stlačte tlačidlo **>**.
2. Stlačte tlačidlo **>**.
Ak chcete získať prístup k možnosti [Blokovať], musíte zadať vami vytvorené heslo. Zadáajte heslo a stlačte tlačidlo **⊙ ENTER**. Opätovne zadajte heslo a pre potvrdenie stlačte tlačidlo **⊙ ENTER**. Ak pred stlačením tlačidla **⊙ ENTER**, urobíte chybu, stlačte tlačidlo **CLEAR**.
3. Pomocou tlačidiel **▲ ▼** zvoľte prvý znak.
4. Stlačte tlačidlo **⊙ ENTER** a pomocou tlačidiel **▲ ▼** zvoľte druhý znak.
5. Stlačením tlačidla **⊙ ENTER** potvrdíte výber Kódu oblasti.

Hodnotenie

Blokuje prehrávanie hodnotených diskov DVD podľa ich obsahu. Nie všetky disky obsahujú hodnotenie.

1. V ponuke [Blokovať] zvoľte možnosť [Hodnotenie] a stlačte tlačidlo **>**.
2. Zadáajte heslo a stlačte tlačidlo **⊙ ENTER**.
3. Pomocou tlačidiel **▲ ▼** zvoľte hodnotenie 1 až 8.

[Hodnotenie 1-8]

Hodnotenie jeden (1) označuje najvyšší stupeň obmedzenia a hodnotenie osem (8) najnižší stupeň obmedzenia.

[Odomknúť]

Ak zvolíte možnosť Odomknúť, funkcia rodičovskej kontroly je vypnutá a prehrá sa celý disk.

4. Pre potvrdenie výberu hodnotenia stlačte tlačidlo **⊙ ENTER**.

Heslo

Môžete zadať alebo zmeniť heslo.

1. V ponuke [Blokovať] zvolte možnosť [Heslo] a stlačte tlačidlo >.
2. Zadajte heslo a stlačte tlačidlo **ENTER**.
3. Input a password and press **ENTER**.
Ak chcete zmeniť heslo, po zvýraznení možnosti [Zmena] stlačte tlačidlo **ENTER**. Zadajte heslo a stlačte tlačidlo **ENTER**. Opätovne zadajte heslo a pre potvrdenie stlačte tlačidlo **ENTER**.
4. Ponuku opustíte stlačením tlačidla **HOME**.



Poznámka

Ak zabudnete heslo, môžete ho vymazať podľa nasledovných krokov:

1. Zvoľte položku [Nastavenie] v ponuke [Poč. menu].
2. Vložte 6-miestne číslo „210499“ a stlačte tlačidlo **ENTER**. Heslo je vymazané.

Kód regiónu

Zadajte kód oblasti, v ktorej sa používajú normy na hodnotenie DVD video diskov, podľa zoznamu uvedeného na str. 43.

1. V ponuke [Blokovať] zvolte možnosť [Kód oblasti] a stlačte tlačidlo >.
2. Zadajte heslo a stlačte tlačidlo **ENTER**.
3. Pomocou tlačidiel **▲ ▼** zvolte prvý znak.
4. Stlačte tlačidlo **ENTER** a pomocou tlačidiel **▲ ▼** zvolte druhý znak.
5. Stlačením tlačidla **ENTER** potvrďte výber Kódu oblasti.

Iné

Divx(R) VOD

DIVX VIDEO: DivX® je digitálny video formát vytvorený DivX, LLC, pobočkou Rovi Corporation. Toto je zariadenie s oficiálnym certifikátom DivX®, ktoré prehráva DivX videá. Ak chcete konvertovať vaše súbory na DivX videá, navštívte stránku www.divx.com, kde nájdete viac informácií a potrebných softvérových nástrojoch.

DIVX VIDEO-NA-POŽIADANIE: Toto zariadenie s certifikátom DivX® musí byť registrované, aby prehrávalo zakúpené filmy DivX Video-na-Požiadanie (VOD). Ak chcete získať váš registračný kód, nájdite časť DivX VOD v ponuke nastavenia vášho zariadenia. Ak chcete ukončiť registráciu choďte na vod.divx.com kde nájdete viac informácií.

[Registrovať]

Služi na zobrazenie registračného kódu vášho prehrávača.

[Zrušiť registráciu]

Deaktivácia prehrávača a zobrazenie deaktivovaného kódu.



Poznámka

Na tomto zariadení je možné prehrávať iba videá stiahnuté zo služby DivX® VOD.

Používanie ponuky Home (Domov)

1. Stlačte **HOME**.
Zobrazí ponuku [Poč. menu].



2. Pomocou tlačidiel **<>** vyberte možnosť.
3. Keď je zvolená možnosť ponuky, stlačte **ENTER**.

[Hudba] – Zobrazí sa ponuka [HUDBA].

[Film] – Spustí sa prehrávanie média s videom alebo sa zobrazí ponuka [FILM].

[Foto] – Zobrazí sa ponuka [FOTO].

[Nastavenie] – Zobrazí sa ponuka [Nastavenie].



Poznámka

Keď nie je pripojené USB zariadenie alebo vložený disk, položky [Music] (Hudba), [Movie] (Film) ani [Foto] (Fotografia) sa nedajú vybrať.

Základné operácie

1. Pomocou tlačidla **OPEN/CLOSE** vložte disk alebo pripojte USB zariadenie k USB portu.
2. Stlačte **HOME**.
Zobrazí ponuku [Poč. menu].
3. Pomocou tlačidiel **<>** vyberte možnosť. Ak si vyberiete možnosť [Film], [Foto] alebo [Hudba], keď je pripojené USB zariadenie a zároveň aj vložený disk, zobrazí sa ponuka na výber média. Vyberte médium a stlačte tlačidlo **ENTER**.



4. Keď je zvolená možnosť ponuky, stlačte **ENTER**.



Poznámka

- U väčšiny zvukových CD diskov a DVD-ROM diskov sa prehrávanie spustí automaticky.
- Zariadenie automaticky prehráva len hudobné súbory na USB ukladačom zariadení alebo disku.
- DTS nie je podporované. V prípade formátu zvuku DTS nie je vysielaný zvuk.

Pre	Urobte nasledovné
Zastaviť	Stlačte tlačidlo ■ STOP .
Prehrávanie	Stlačte tlačidlo ► PLAY, MONO/STEREO .
Pozastavenie	Stlačte tlačidlo II PAUSE/STEP .
Postupné prehrávanie snímok	Pre postupné prehrávanie titulu (po snímkach) opakovane stlačte tlačidlo II PAUSE/STEP
Preskočenie na nasledujúcu / predchádzajúcu kapitolu / stopu / súbor	Ak chcete prejsť na nasledujúcu kapitolu / stopu alebo sa vrátiť na začiatok aktuálnej kapitoly / stopy, počas prehrávania stlačte tlačidlo I◀◀/ ▶▶ SKIP Ak sa chcete vrátiť na predchádzajúcu kapitolu / stopu, dvakrát krátko stlačte tlačidlo I◀◀ SKIP .
Rýchlym prehrávaním súboru dopredu alebo dozadu môžete vyhľadať konkrétny bod.	Opakovaným stlačením tlačidla ◀◀/▶▶ SCAN počas prehrávania zvolíte požadovanú rýchlosť vyhľadávania. Stlačením tlačidla ► PLAY, MONO/STEREO sa vrátite na normálnu rýchlosť.
Opakované alebo náhodné prehrávanie	Pre opakované alebo náhodné prehrávanie aktuálneho titulu, kapitoly alebo stopy opakovane stlačte tlačidlo ↺ REPEAT - DVD : Kapitola/ Titul/ Vyp. - DivX : Titul/ Všetky/ Vyp. - Audio CD/ MP3/ WMA : Skladba/ Všetky/ Random/ Vyp.
Zníženie rýchlosti prehrávania	Pre zníženie požadovanej rýchlosti stlačte v režime pozastavenia tlačidlo SLOW (◀◀ alebo ▶▶) (Len DVD, DivX) Súbor DivX sa nedá prehrávať spomalene dozadu.

Ostatné funkcie

Zobrazenie informácií o disku na obrazovke

Umožňuje vám na obrazovke zobraziť rôzne informácie o vloženom disku.

1. Pre zobrazenie rôznych informácií prehrávania stlačte tlačidlo □ **INFO/DISPLAY**. Zobrazené položky sa líšia v závislosti od typu disku alebo stavu prehrávania.
2. Môžete vybrať položku stlačením ▲ ▼ a zmeniť alebo vybrať nastavenie stlačením <>.

Titul – číslo aktuálneho titulu/celkový počet titulov.

Kapitola – Číslo aktuálnej kapitoly/ celkový počet kapitol

Čas – Čas trvania prehrávania

Zvuk – Vybraný jazyk zvuku alebo kanál

Titulky – Vybrané titulky

Uhol – Vybraný uhol/ celkový počet uhlov



Poznámka

Ak po dobu niekoľkých sekúnd nestlačíte žiadne tlačidlo, zobrazenie na obrazovke zmizne.

Zobrazenie ponuky disku DVD

DVD

Ak prehrávate disk DVD, ktorý obsahuje niekoľko ponúk, môžete požadovanú ponuku zvoliť pomocou ponuky.

1. Stlačte tlačidlo **DISC MENU**.
Zobrazí sa ponuka disku.
2. Pomocou tlačidiel **▲ ▼ <>** zvolte ponuku.
3. Potvrďte stlačením **▶ PLAY, MONO/STEREO**.

Zobrazenie názvu disku DVD

DVD

Ak prehrávate disk DVD, ktorý obsahuje niekoľko titulov, môžete požadovaný titul zvoliť pomocou ponuky.

1. Stlačte tlačidlo **TITLE**.
Zobrazí sa názov disku.
2. Pomocou tlačidiel **▲ ▼ <>** zvolte ponuku.
3. Potvrďte stlačením **▶ PLAY, MONO/STEREO**.

Prehrávanie DVD rýchlosťou 1,5x

DVD

Rýchlosť 1,5x umožňuje sledovať obrazy a počúvať hudbu rýchlejšie než je prehrávanie s bežnou rýchlosťou.

1. Pre prehrávanie s 1,5-násobnou rýchlosťou stlačte počas prehrávania tlačidlo **▶ PLAY, MONO/STEREO**. Na obrazovke sa zobrazí „▶x 1,5“.
2. Pre ukončenie opätovne stlačte tlačidlo **▶ PLAY, MONO/STEREO**.

Šetrič obrazovky

Šetrič obrazovky sa aktivuje, keď necháte zariadenie v režime Zastavené na päť minút.

Spustenie prehrávanie od zadaného času

DVD MOVIE

Spustenie prehrávania v ľubovoľnom zvolenom bode súboru alebo titulu.

1. Počas prehrávania stlačte tlačidlo **□ INFO/ DISPLAY**.
2. Stlačením tlačidiel **▲ ▼** zvolíte ikonu hodín a zobrazí sa „--:--:--“.

3. Zadať požadovaný čas spustenia vo formáte hodiny, minúty a sekundy, pričom postupujte smerom zľava doprava. Ak zadáte nesprávne čísla, vymažete ich stlačením tlačidla **CLEAR**. Potom vložte správne čísla. Napríklad, ak chcete nájsť scénu v bode 1 hodina, 10 minút a 20 sekúnd, pomocou číselných tlačidiel zadajte „11020“.
4. Pre potvrdenie stlačte tlačidlo **⊙ ENTER**.
Prehrávanie sa spustí od zvoleného času.

Pokračovanie prehrávania

DVD MOVIE MUSIC ACD

Zariadenie si v závislosti od disku zapamätá miesto, v ktorom ste stlačili tlačidlo **■ STOP** (Zastaviť).

Ak sa na obrazovke nakrátko zobrazí indikátor **||■** (Resume Stop) (Zastavenie s pokračovaním), stlačením tlačidla **▶ PLAY, MONO/STEREO** sa obnoví prehrávanie (od zapamätaného miesta).

Ak tlačidlo **■** (Zastaviť) stlačíte dvakrát alebo vyberiete disk, na obrazovke sa zobrazí indikátor **■** (Complete Stop) (Úplné zastavenie). Zariadenie vymaže zapamätané miesto zastavenia.

! Poznámka

- Zapamätané miesto sa môže vymazať aj pri stlačení tlačidla (napríklad; **⏻ / ⏪** (Napájanie), **▲ OPEN/CLOSE** atď.).
- Pri niektorých diskoch alebo tituloch/stopách nemusí táto funkcia fungovať.

Strana so zmenou kódu titulkov

MOVIE

Ak sa titulky nezobrazujú správne, môžete zmeniť stranu s kódom titulkov tak, aby bol súbor s titulkami zobrazovaný správne.

1. Počas prehrávania stlačte tlačidlo **□ INFO/ DISPLAY** pre zobrazenie displeja na obrazovke.
2. Pomocou tlačidla **▲ ▼** vyberte položku [Kódovanie].
3. Pomocou tlačidla **<>** vyberte požadovanú voľbu kódu.
4. Zobrazenie na obrazovke ukončíte stlačením tlačidla **↩ RETURN**.

Označené prehrávanie

MUSIC ACD

Funkcia značenia vám umožňuje uložiť si vaše obľúbené súbory z disku alebo USB zariadenia do pamäti prístroja.

1. Zvoľte položku [Hudba] v ponuke [Poč. menu].

Návrat do predchádzajúceho priečinka.
(iba MP3/WMA)

Údaje súboru sa zobrazia podľa údajov v značke ID3 príslušného hudobného súboru. (Len MP3)



Výber všetkých stôp/súborov.

Zrušenie výberu všetkých stôp/súborov.

Preskočenie na predchádzajúci alebo nasledujúci zoznam súborov.

2. Pomocou tlačidiel **▲ ▼** vyberte požadovanú hudbu z ponuky [List], stlačte **MARKER** a v zozname sa objaví označenie.
3. Stlačte **ENTER** alebo **▶ PLAY, MONO/STEREO**. Zobrazí sa režim prehrávania.
4. Pomocou tlačidiel **▲ ▼** vyberte režim prehrávania a stlačte **ENTER**.

[Značka prehr.]

Označené prehrávanie.

[Akt. prehr.]

Normálne prehrávanie



Poznámka

Ak chcete vybrať všetky súbory v zozname, vyberte [Vyber všetko] a stlačte **ENTER**.

Vymazanie označenia

1. Pomocou tlačidiel **▲ ▼** vyberte stopu, ktorú chcete vymazať z označeného zoznamu.
2. Stlačte **MARKER**.

Vymazať všetky označenia

Pomocou tlačidiel **▲ ▼ <>** vyberte [Zrušiť celý výber] a v režime úpravy programu stlačte **ENTER**.



Poznámka

Označenia sa vymažú aj vtedy, ak vyberiete disk alebo USB zariadenie, vypnete prístroj alebo prepnete na inú funkciu.

Zobrazenie súborov s fotografiami vo formáte PHOTO

PHOTO

Tento prístroj prehráva disky so súbormi s fotografiami.

1. Zvoľte položku [Hudba] v ponuke [Poč. menu] **ENTER**.

Preskočenie na predchádzajúci alebo nasledujúci zoznam súborov.



Návrat do predchádzajúceho priečinka.

2. Pomocou tlačidiel **^ V** vyberte priečinok a stlačte **ENTER**.
3. Ak si chcete prezrieť prezentáciu, pomocou tlačidiel **^ V** zvýraznite súbor a stlačte **▶ PLAY, MONO/STEREO**.

O ponuke pomocníka na ponuke [Foto] (Fotografie).

Ponuka	Tlačidlá	Funkcia
▶ Prezentácia	▶ PLAY, MONO/ STEREO	Zobrazenie prezentácie.
▲▼◀▶ Pohyb	^ V <>	Preskočenie na iný súbor alebo obsah.
◎ Zvoliť	◎ ENTER	Sledovanie konkrétneho súboru.
↶ Zatvoriť	↶ RETURN	Návrat do ponuky [Poč. menu].

O ponuke pomocníka na celej obrazovke.

Ponuka	Tlačidlá	Funkcia
Ponuka	☐ INFO/ DISPLAY	Zobrazenie možností ponuky.
◀/▶ Náhľad/ Ďalší	</>	Preskočenie na iný súbor
↶ Zoznam	↶ RETURN	Návrat do ponuky [Foto].

Možnosti pri prezeraní fotografie

Počas prezerania fotografie na celej obrazovke môžete používať rôzne funkcie.

1. Počas prezerania fotografie na celej obrazovke zobrazíte ponuku možností stlačením tlačidla **☐ INFO/DISPLAY**.
2. Pomocou tlačidiel **^ V <>** vyberte možnosť.



- 1 **Aktuálna fotografia/Celkový počet fotografií** – Pomocou tlačidiel **<>** zobrazíte predchádzajúcu/nasledujúcu fotografiu.
- 2 **Prezentácia ▶/||** – Stlačením **◎ ENTER** spustíte alebo pozastavíte prezentáciu.
- 3 **Rýchl. x3/ x2/ x1** – Pomocou tlačidla **◎ ENTER** vyberte rýchlosť oneskorenia medzi fotografiami počas prezentácie.
- 4 **Otoč** – Stlačením tlačidla **◎ ENTER** otočíte fotografiu.
- 5 **Na zoznam** – Stlačením tlačidla **◎ ENTER** sa vrátite do ponuky [Foto].

Nastavenie časovača spánku

Jeden alebo viackrát stlačte tlačidlo **SLEEP**, aby ste nastavili čas oneskorenia od 10 do 180 minút, po uplynutí ktorého sa zariadenie vypne.

Ak chcete skontrolovať zostávajúci čas, stlačte tlačidlo **SLEEP**.

Ak chcete funkciu spánku zrušiť, opakovane stláčajte tlačidlo **SLEEP**, kým sa nezobrazí možnosť „SLEEP 10“ a potom počas zobrazenia tejto možnosti opätovne stlačte tlačidlo **SLEEP**.

! Poznámka

- Môžete skontrolovať čas zostávajúci do vypnutia prístroja.
- Stlačte tlačidlo **SLEEP** a na displeji sa zobrazí zostávajúci čas.

STMIEVAČ

Raz stlačte tlačidlo **SLEEP**. Displej bude svietiť polovičnou intenzitou. Ak chcete túto funkciu zrušiť, stláčajte tlačidlo **SLEEP**, kým sa stmavenie nevypne.

Dočasné vypnutie zvuku

Pre stlmenie zvuku zariadenia stlačte tlačidlo **MUTE**.

Prístroj je možné napr. kvôli prijatiu telefonátu stlmiť, na displeji sa zobrazí nápis „MUTE“ (STLMÍŤ).

Pamäť poslednej scény

DVD

Toto zariadenie si uchováva poslednú scénu z posledného prehrávaného disku. Posledná scéna zostáva v pamäti zariadenia aj keď vyberiete disk z prehrávača alebo vypnete prehrávač do pohotovostného režimu (režim Stand-by). Ak vložíte disk, z ktorého je uchovaná posledná scéna, automaticky sa scéna zobrazí.

Obnovenie napájania - Voliteľné

DVD

Ak sa napájanie náhle vypne, zapnite zariadenie a ono bude pokračovať v prehrávaní od miesta, kde sa prehráva obsah. Systém pravidelne ukladá aktuálny stav prehrávania.

Výber systému - Voliteľné

Musíte zvoliť vhodný režim pre váš televízny systém. Stlačte a podržte tlačidlo **II PAUSE/STEP** na viac ako päť sekúnd, ak chcete zvoliť systém v ponuke [Poč. menu].

! Poznámka

Ak je pripojené USB zariadenie alebo vložený disk, táto funkcia nefunguje.

Úprava nastavenia úrovne reproduktorov

Môžete upraviť úroveň hlasitosti každého reproduktora.

1. Opakovaným stláčaním tlačidla **SPEAKER LEVEL** vyberte požadovaný reproduktor, ktorý chcete nastaviť.
2. Stláčaním tlačidla **VOL +/-** upravte úroveň hlasitosti vybraného reproduktora, kým sa na displeji zobrazuje ponuka nastavenia úrovne.
3. Zopakovaním tohto postupu upravte úroveň hlasitosti ďalších reproduktorov.


Automatické vypnutie

Toto zariadenie sa samo vypne, aby sa šetrila elektrická energia v prípade, že hlavná jednotka nie je pripojená k externému zariadeniu a nepoužíva sa v priebehu 25 minút. To isté sa stane po uplynutí šiestich hodín od pripojenia hlavnej jednotky k inému zariadeniu pomocou analógového vstupu.

Používanie rádia

Presvedčte sa, že FM antény sú pripojené. (Pozrite si stranu 26.)

Počúvanie rádia

1. Stláčajte tlačidlo  **RADIO&INPUT**, kým sa v zobrazovacom okne nezobrazí FM. Naladí sa posledná prijatá stanica.
2. Stlačte a podržte stlačené tlačidlo **TUNING (-/+)** po dobu asi dvoch sekúnd, kým sa ukazovateľ frekvencie nezačne meniť a potom tlačidlo uvoľnite. Keď zariadenie naladí stanicu, vyhľadávanie sa zastaví.

alebo




Opakovane stlačte tlačidlo **TUNING (-/+)**.

3. Nastavte zvuk pomocou opakovaného stláčania **VOL (-/+)**.

Predvolenie staníc rádia

Môžete predvoliť 50 staníc pre pásmo FM.

Predtým, ako začnete s ladením sa uistite, že znížite hlasitosť.

1. Stláčajte tlačidlo  **RADIO&INPUT**, kým sa v zobrazovacom okne nezobrazí FM.
2. Požadovanú frekvenciu zvolíte stlačením tlačidla **TUNING (-/+)**.
3. Stlačte tlačidlo  **ENTER** V zobrazovacom okne začne blikať číslo predvolby.
4. Stlačením tlačidla **PRESET (-/+)** zvolíte požadované číslo predvolby.
5. Stlačte tlačidlo  **ENTER**. Stanica je uložená.
6. Pre uloženie ďalších staníc opakujte kroky 2 až 5.


Vymazanie všetkých uložených staníc

1. Stlačte a držte **CLEAR** po dobu dve sekundy. Na displeji DVD prehrávača sa rozsvieti ERASE ALL(VYMAZAŤ VŠETKO).
2. Stlačte **CLEAR** a vymažete všetky uložené rádiové stanice.

Vymazanie uloženého miesta.

1. Pre vybratie čísla, ktoré chcete vymazať stlačte tlačidlo **PRESET - / +**.
2. Stlačte tlačidlo **CLEAR** a číslo predvolby bude blikať na displeji.
3. Pre vymazanie vybraného predvoleného čísla opäť stlačte tlačidlo **CLEAR**.

Zlepšenie slabého FM príjmu

Stlačte  **PLAY, MONO/STEREO** na diaľkovom ovládaní. Dôjde ku zmene tunera zo stereo na mono príjem, čo zvyčajne zlepši kvalitu príjmu.

Zobrazenie informácie o stanici

FM tuner je vybavený systémom RDS (Radio Data System)(Systém údajov o stanici), ktorý zobrazuje informácie o aktuálnej rádiových stanici. Stlačte opakovane **RDS** pre zobrazenie všetkých možností typov informácií :

PS	(Programme Service Name) (Názov stanice) Názov stanice sa zobrazí na displeji
PTY	(Programme Type Recognition) (Rozpoznanie typu programu) Názov typu programu (napr. Jazz alebo Správy) sa zobrazí na displeji.
RT	(Radio Text) (Rádiotext) Textová správa obsahujúca špeciálne informácie z vysielania stanice. Text môže bežať naprieč displeja.
CT	(Time controlled by the channel) (Čas riadený stanicou) Zobrazuje dátum a čas, ktorý vysiela a riadi rádiová stanica.

Vyhľadávanie staníc podľa typu programu môžete vykonať stlačením tlačidla **RDS**. Na displeji sa zobrazí posledné použité PTY. Výber uprednostňovaného typu programu vykonáte jedným, alebo niekoľkonásobným stlačením tlačidla **PTY** Stlačte **<>**. Rádioprijímač začne automatické vyhľadávanie. Po nájdení stanice sa vyhľadávanie zastaví.

Nastavenie zvuku

Nastavenie režimu priestor. zvuku

Tento systém má niekoľko prednastavených zvukových priestorových efektov. Požadovaný zvukový režim si môžete nastaviť pomocou **SOUND EFFECT**.

SOUND EFFECT môžete zmeniť pomocou tlačidla so šípokou <> so súčasným zobrazením SOUND EFFECT informácie.

Zobrazené položky pre ekvalizér sa môžu odlišovať v závislosti od použitého zvukového zdroja a efektov.

On Display	Popis
NAT PLUS	Môžete si vychutnať efekt prirodzeného zvuku ako pri 5.1-kanálovom systéme.
NATURAL	Môžete počúvať príjemný a prirodzený zvuk.
POP CLASSIC JAZZ ROCK	Tento program prepožičia oduševnenú atmosféru zvuku, pričom získate pocit, že ste na skutočnom rockovom, popovom, jazzovom alebo klasickom koncerte.
BASS	Počas prehrávania zosilňuje výšky, basy a efekt priestorového zvuku.
LOUDNESS	Vylepšuje zvukové výšky.
BYPASS	Zvuk bez efektov ekvalizéra.

! Poznámka

- V niektorých priestorových režimoch sa môže stať, že niektoré reproduktory nebudú vydávať žiadny alebo budú vydávať slabý zvuk. Záleží to na priestorovom režime a zdroji zvuku a nie je to porucha reproduktora.
- Ak zmeníte vstup alebo niekedy aj zvukovú stopu, možno budete musieť opätovne nastaviť režim priestorového zvuku.

Pokročilé používanie

Nahrávanie na USB

Po pripojení USB zariadenia k portu na prístroji môžete nahrávať hudbu alebo zvukový zdroj na USB zariadenie.

1. Pripojte USB zariadenie k prístroju.
2. Zvoľte režim, v ktorom chcete nahrávať. Najprv spustíte prehrávanie zvukového zdroja.
3. Stlačením tlačidla **● REC** spustíte nahrávanie.
4. Stlačením tlačidla **■ STO** Pzastavíte nahrávanie.


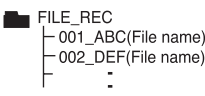

[Nahrávanie všetkých stop/súborov]

Záznam na USB v režime zastavenia alebo prehrávania.

[Nahrávanie podľa naprogramovaného zoznamu]

Po označení požadovaných súborov môžete spustiť ich nahrávanie na USB (Pozrite si stranu 35).

Bude uložený nasledovne.

Zvukový CD disk	 <pre> CD_REC ├── TRK_001 ├── TRK_002 ├── ⋮ </pre>
MP3/ WMA	 <pre> FILE_REC ├── 001_ABC(File name) ├── 002_DEF(File name) ├── ⋮ </pre>
Iné zdroje (Tuner, AUX, prenosné zariadenie)	 <pre> EXT_REC ├── AUDIO_001 ├── AUDIO_002 ├── ⋮ </pre>

! Poznámka

- Počas nahrávania môžete sledovať priebeh USB nahrávania v percentách na obrazovke. (Len zvukový CD disk alebo MP3/WMA CD disk)
- Počas nahrávania MP3/WMA nie je žiadny zvukový výstup.
- Ak počas prehrávania zastavíte nahrávanie, súbor, ktorý sa v tomto čase nahrával, bude uložený (len AUDIO CD).
- Počas USB nahrávania nevyberajte USB zariadenie alebo nevypínajte prístroj. Ak tak urobíte, môže sa vytvoriť neúplný súbor, ktorý sa nedá v počítači vymazať.
- Ak USB nahrávanie nefunguje, v okne displeja sa zobrazí správa "NO USB", "ERROR", "USB FULL" alebo "NO REC".
- Pre USB nahrávanie nie je možné použiť multikartovú čítačku alebo externý HDD.
- Súbor sa nahráva do veľkosti 128 MB (približne 2 hodiny), ak nahrávate dlhší čas. Nahrané sú menej ako 4 súbory.
- Ak počas prehrávania zastavíte nahrávanie, súbor, ktorý sa v tomto čase nahrával, bude uložený (Okrem súborov typu MP3/WMA)
- V stave CD-G, DTS disk USB Nahrávanie nepracuje.
- Súbory v podpriechkoch sa počas nahrávania všetkých stop nenahrávajú.
- Nie je možné nahráť viac ako 999 súborov.
- Nahrať súbor sa očísľuje od najnižšieho čísla. Takže ak odstránite niektoré nahraté súbory, nasledujúca nahrávka môže mať najnižšie číslo spomedzi nich.

Vytváranie neautorizovaných kópií materiálu, ktorý je chránený proti kopírovaniu, vrátane počítačových programov, súborov, vysielania a zvukových nahrávok sa považuje za porušenie autorských práv a posudzuje sa ako trestný čin. Toto zariadenie nesmie byť použité pre tieto účely.

Buďte zodpovedný
Rešpektujte autorské práva

Odstraňovanie porúch

PROBLÉM	JEHO ODSTRÁNENIE
Bez napájania	Zapojte napájací kábel do elektrickej zásuvky v stene.
Žiadny obraz	Na televíznom prijímači vyberte vhodný režim video vstupu, takže obraz z DVD prijímača sa zobrazí na televíznej obrazovke.
	Riadne zapojte video káble na oba prijímače – TV a DVD.
Žiadny zvuk alebo slabý zvuk	Vyberte vhodný režim vstupu audio prijímača, aby ste počuli zvuk z Vášho DVD prijímača.
	Audio káble pripojte riadne na prípojovacie terminály.
	Poškodené audio káble nahradte novými.
Kvalita obrazu DVD prijímača je nízka	Prečistite povrch disku použitím mäkkej látky.
DVD/CD sa neprehráva	Vložte disk.
	Vložte disk, ktorý sa dá prehrať. (skontrolujte typ disku, farebný systém a kód krajiny).
	Disk vložte označenou alebo potlačenou stranou smerom hore.
	Zadajte heslo alebo zmeňte stupeň hodnotenia disku.
Rušiaci zvuk pri prehrávaní DVD alebo CD disku	Prečistite povrch disku použitím mäkkej látky.
	Premiestnite DVD prijímač a audio komponenty ďalej od TV prijímača.
Nie je možné riadne naladiť rádiostanice	Skontrolujte pripojenie antény a pokiaľ je to potrebné zmeňte jej polohu.
	Pokiaľ je to potrebné, pridajte externú anténu.
	Naladte rádiostanicu manuálne.
	Na predvolenie niektorých rádiostaníc, viď stranu 38.
Diaľkový ovládač riadne nefunguje/ alebo vôbec nefunguje	Diaľkové ovládanie nie je nasmerované priamo na prístroj. Nasmerujte diaľkový ovládač priamo na DVD prijímač.
	Diaľkové ovládanie je príliš ďaleko od prístroja. Diaľkový ovládač používajte do vzdialenosti 23 stôp (7m) od DVD prijímača.
	Medzi diaľkovým ovládačom a DVD prijímačom je umiestnená nejaká prekážka. Odstráňte túto prekážku.
	Batérie v diaľkovom ovládaní sú ploché. Vymeňte batérie za nové.

Údržba

Manipulácia so zariadením

Pri preprave prístroja.

Uschovajte originálnu prepravnú kartónovú škatuľu a obalový materiál. Ak potrebujete prístroj prepraviť, kvôli maximálnej bezpečnosti ho zabaľte tak, ako bol pôvodne zabalený vo výrobe.

Vonkajšie povrchy udržiavajte čisté.

- V blízkosti prístroja nepoužívajte prchavé tekutiny, napríklad insekticídne spreje.
- Pri utieraní príliš netlačte, môžete poškodiť povrch.
- Nenechávajte gumené alebo plastové produkty, aby sa dlhodobo dotýkali prístroja.

Čistenie prístroja

Na čistenie prehrávača používajte mäkkú suchú handričku. Ak je povrch extrémne znečistený, použite mäkkú handričku mierne namočenú v jemnom čistiacom roztoku. Nepoužívajte silné rozpúšťadlá, ako napríklad alkohol, benzín alebo riedidlá, pretože môžu poškodiť povrch prístroja.

Údržba prístroja

Tento prístroj je precízne zariadenie využívajúce vyspelé technológie. Ak sú optické snímacie šošovky alebo diely diskovej mechaniky znečistené alebo opotrebované, môže nastať zhoršenie kvality obrazu. Ďalšie informácie získate v najbližšom autorizovanom servisnom stredisku.

Poznámky k diskom

Manipulácia s diskmi

Nedotýkajte sa prehrávacej strany disku. Disk držte za okraj tak, aby sa odtlačky prstov nedostali na povrch disku. Na disk nikdy nelepte papier alebo lepiacu pásku.

Skladovanie diskov

Po ukončení prehrávania uložte disk do obalu. Disk nevystavujte priamemu slnečnému žiareniu alebo zdrojom tepla a nikdy ho nenechávajte v zaparkovanom aute, ktoré je vystavené priamemu slnečnému žiareniu.

Čistenie diskov

Odtlačky prstov a prach na disku môžu spôsobiť slabú kvalitu obrazu a skreslenie zvuku. Pred prehrávaním vyčistite disk čistou handričkou. Disk utierajte smerom zo stredu von.

Nepoužívajte silné rozpúšťadlá, ako napríklad alkohol, benzín, riedidlá, komerčne dostupné čistiace prostriedky, ani antistatický sprej určený na staršie vinylové platne.

Kódy krajín

Z tohto zoznamu vyberte kód krajiny.

Oblasť	Kód	Oblasť	Kód	Oblasť	Kód	Oblasť	Kód
Afganistan	AF	Fidži	FJ	Monako	MC	Singapur	SG
Argentína	AR	Fínsko	FI	Mongolsko	MN	Slovenská republika	SK
Austrália	AU	Francúzsko	FR	Maroko	MA	Slovinsko	SI
Rakúsko	AT	Nemecko	DE	Nepál	NP	Južná Afrika	ZA
Belgicko	BE	Veľká Británia	GB	Holandsko	NL	Južná Kórea	KR
Bután	BT	Grécko	GR	Holandské Antily	AN	Španielsko	ES
Bolívia	BO	Grónsko	GL	Nový Zéland	NZ	Srí Lanka	LK
Brazília	BR	Hong Kong	HK	Nigéria	NG	Švédsko	SE
Kambodža	KH	Maďarsko	HU	Nórsko	NO	Švajčiarsko	CH
Kanada	CA	India	IN	Omán	OM	Taiwan	TW
Chile	CL	Indonézia	ID	Pakistan	PK	Thajsko	TH
Čína	CN	Izrael	IL	Panama	PA	Turecko	TR
Kolumbia	CO	Taliansko	IT	Paraguaj	PY	Uganda	UG
Kongo	CG	Jamajka	JM	Filipíny	PH	Ukrajina	UA
Kostarika	CR	Japonsko	JP	Poľsko	PL	Spojené štáty	US
Chorvátsko	HR	Keňa	KE	Portugalsko	PT	Uruguaj	UY
Česká republika	CZ	Kuvajt	KW	Rumunsko	RO	Uzbekistan	UZ
Dánsko	DK	Líbya	LY	Ruská Federácia	RU	Vietnam	VN
Ekvádor	EC	Luxembursko	LU	Saudská Arábia	SA	Zimbabwe	ZW
Egypt	EG	Malajzia	MY	Senegal	SN		
Salvádor	SV	Maldivy	MV				
Etiópia	ET	Mexiko	MX				

Kódy jazykov

Tento zoznam použite na vloženie Vami požadovaného jazyka pre nasledujúce východzie nastavenia : Zvuk disku, Titulky disku, Menu disku.

Jazyk	Kód	Jazyk	Kód	Jazyk	Kód	Jazyk	Kód
Afar	6565	Francúzsky	7082	Litovčina	7684	Jazyk Sindhi	8368
Africký	6570	Fríština	7089	Macedónsky	7775	Singhálsky	8373
Albánsky	8381	Haličský	7176	Malagasy	7771	Slovenský	8375
Jazyk Amharic	6577	Gruzínsky	7565	Malajčina	7783	Slovinský	8376
Arabský	6582	Nemecký	6869	Malayalam	7776	Španielsky	6983
Arménsky	7289	Grécky	6976	Maurský	7773	Sudánsky	8385
Assamese	6583	Grónsky	7576	Marátsky	7782	Swahilský	8387
Aymara	6588	Guarani	7178	Moldavský	7779	Švédsky	8386
Azerbajdžánsky	6590	Gujarati	7185	Mongolský	7778	Jazyk Tagalog	8476
Baškirský	6665	Hausa	7265	Nauru	7865	Jazyk Tajik	8471
Baskický	6985	Hebrejský	7387	Nepálsky	7869	Jazyk Tamil	8465
Bengálsky	6678	Hindský	7273	Nórsky	7879	Jazyk Telugu	8469
Bhutánčina	6890	Maďarský	7285	Orijský	7982	Thajský	8472
Jazyk Bihary	6672	Islandský	7383	Pandžábsky	8065	Tonga	8479
Bretónsky	6682	Indonézsky	7378	Paštúnsky	8083	Turecký	8482
Bulharský	6671	Interlingua	7365	Perzský	7065	Turkménsky	8475
Barmský	7789	Írsky	7165	Poľský	8076	Jazyk Twi	8487
Bieloruský	6669	Taliany	7384	Portugalský	8084	Ukrajinský	8575
Čínsky	9072	Jávanština	7487	Jazyk Quechua	8185	Urdsý	8582
Chorvátsky	7282	Kanadský	7578	Retorománčina	8277	Uzbeký	8590
Český	6783	Kašmírsky	7583	Rumunský	8279	Vietnamsky	8673
Dánsky	6865	Kazašský	7575	Ruský	8285	Jazyk Volapük	8679
Holandský	7876	Kirkizký	7589	Samojský	8377	Welština	6789
Anglický	6978	Kórejský	7579	Sanskrit	8365	Jazyk Wolof	8779
Esperanto	6979	Kurdský	7585	Škótska Gaelština	7168	Jazyk Xhosa	8872
Estónsky	6984	Laoština	7679	Srbský	8382	Jidiš	7473
Fajerština	7079	Latinčina	7665	Srbo-chorvátsky	8372	Jazyk Yoruba	8979
Fiji	7074	Lotyšský	7686	Jazyk Shona	8378	Jazyk Zulu	9085
Fínsky	7073	Lingala	7678				

Obchodné známky a licencie



Vyrobené na základe licencie spoločnosti Dolby Laboratories. Dolby a značka dvojitého D sú obchodné známky spoločnosti Dolby Laboratories.



Výrazy HDMI a HDMI High-Definition Multimedia Interface, ako aj logo HDMI sú ochranné známky alebo registrované ochranné známky spoločnosti HDMI Licensing LLC v Spojených štátoch a ďalších krajinách.




Logo „DVD“ je obchodná známka formátu DVD/ spoločnosti Logo Licensing Corporation.



DivX®, DivX Certified® a logá sú obchodnými známkami Rovi Corporation a jej pobočiek a sú používané na základe licencie.



Špecifikácie

Všeobecne	
Požiadavky na napájanie	Informácie nájdete na sieťovom štítku.
Spotreba energie	Informácie nájdete na sieťovom štítku.
Rozmery (W x H x D)	360 x 60.5 x 299 mm bez nožičiek
Čistá hmotnosť (približne)	2.66 kg
Prevádzková teplota	41 °F - 95 °F (5 °C - 35 °C)
Pracovná vlhkosť	5 % - 90 %
Napájanie zbernice (USB)	DC 5 V  500 mA

Vstupy/Výstupy	
VIDEO OUT	1.0 V (p-p), 75 Ω, negatívna synchronizácia, RCA konektor x 1
HDMI OUT (video/audio)	19-kolíkový konektor (Typ A, HDMI™ Connector)
ANALOG AUDIO IN	2.0 Vrms (1 kHz, 0 dB), 600 Ω, RCA konektor (L, R) x 1
DIGITAL IN (OPTICAL):	3 V (p-p), Optický konektor x 1
PORT. IN	0.5Vrms (3.5 mm stereo konektor)

Zosilňovač		
Stereo režim	167 W + 167 W (3 Ω pri 1 kHz)	
Surround režim	Predný	167 W + 167 W (3 Ω pri 1 kHz)
	Stredný	167 W (3 Ω pri 1 kHz)
	Surround	167 W + 167 W (3 Ω pri 1 kHz)
	Subwoofer	167 W (3 Ω pri 60 Hz)

Tuner	
FM Rozsah ladenia	87.5 - 108.0 MHz alebo 87.50 - 108.00 MHz

Predný reproduktor	
Typ	1 cestné 1 repr.
Impedancia	3 Ω
Menovitý vstupný výkon	167 W
Max. vstupný výkon	334 W
Čisté rozmery (W x H x D)	250 x 1100 x 250 mm
Čistá váha	3.5 kg

Zadný reproduktor	
Typ	1 cestné 1 repr.
Impedancia	3 Ω
Menovitý vstupný výkon	167 W
Max. vstupný výkon	334 W
Čisté rozmery (W x H x D)	88 x 122 x 81 mm
Čistá váha	0.5 kg

Stredný reproduktor	
Typ	1 cestné 1 repr.
Impedancia	3 Ω
Menovitý vstupný výkon	167 W
Max. vstupný výkon	334 W
Čisté rozmery (W x H x D)	260 x 93 x 74 mm
Čistá váha	0.6 kg

Pasívny Subwoofer	
Typ	1 cestné 1 repr.
Impedancia	3 Ω
Menovitý vstupný výkon	167 W
Max. vstupný výkon	334 W
Čisté rozmery (W x H x D)	133 x 352 x 325 mm
Čistá váha	5.2 kg

Dizajn a špecifikácia podliehajú zmene bez predchádzajúceho upozornenia.

