



GEBRUIKERSHANDLEIDING Micro Hifi-systeem

NEDERLANDS

Lees deze handleiding zorgvuldig door voordat u het product gebruikt en bewaar de handleiding om indien nodig later te kunnen raadplegen.

CM2030 (CM2030, CMS2030F)



MFL67657533

Veiligheidsinformatie



LET OP: OM HET RISICO OP EEN ELEKTRISCHE SCHOK TE BEPERKEN, DIENT U DE BEHUIZING (OF DE ACHTERZIJDE) NIET TE VERWIJDEREN. DIT APPARAAT BEVAT GEEN ONDERDELEN DIE DOOR DE GEBRUIKER KUNNEN WORDEN ONDERHOUDEN OF GEREPAREERD. LAAT ONDERHOUD EN REPARATIES OVER AAN EEN GEKWALIFICEERDE ELEKTRICIEN.



Het symbool dat bestaat uit een bliksemschicht met pijlpunt in een gelijkzijdige driehoek, is bedoeld als waarschuwing voor de aanwezigheid van niet-geïsoleerde 'gevaarlijke stroomspanning' in de behuizing van het product. Deze spanning is dusdanig hoog dat het risico bestaat op elektrische schokken.



Het uitroepteken in een gelijkzijdige driehoek is bedoeld om de gebruiker te waarschuwen dat er belangrijke bedienings- en onderhoudsinstructies te vinden zijn in de documentatie die bij het product is geleverd.

WAARSCHUWING: OM HET RISICO VAN BRAND OF SCHOKKEN TE VERMIJDEN, MAG DEZE APPARATUUR NIET AAN REGEN OF VOCHT WORDEN BLOOTGESTELD.

WAARSCHUWING: Plaats het product niet in een afgesloten ruimte zoals een boekenkast of gelijkwaardig.

LET OP: Blokkeer de ventilatieopeningen niet. Volg voor de installatie van het apparaat de instructies van de fabrikant.

De behuizing is voorzien van gleuven en openingen voor voldoende ventilatie om ervoor te zorgen dat product naar behoren functioneert en als bescherming tegen oververhitting. Blokkeer de sleuven en openingen niet door het apparaat op een bed, bank, vloerkleed of een andere vergelijkbare ondergrond te plaatsen. Dit product mag niet in een inbouwconstructie, zoals een boekenkast of een rek, worden geplaatst, tenzij er voldoende ventilatie aanwezig is of de instructies van de fabrikant zijn opgevolgd.

OPMERKING: Voor informatie over veiligheidsmarkeringen inclusief product identificatie en onderdeel classificeringen, raadpleeg dan het hoofdetiket aan de onderkant van het apparaat.



LET OP: dit product is voorzien van een lasersysteem. Lees deze handleiding zorgvuldig door voordat u het product gebruikt en bewaar de handleiding om indien nodig later te kunnen raadplegen. Neem contact op met een erkend servicecentrum indien het apparaat onderhoud nodig heeft.

Het gebruik van regelaars, in stellingen of het doen van uitvoeringen anders dan hier beschreven, kan leiden tot gevaarlijke blootstelling aan straling. Ter voorkoming van rechtstreekse blootstelling aan de laserstraal mag de behuizing niet worden geopend.

WAARSCHUWING betreffende de voedingskabel

Voor de meeste apparaten geldt, dat u ze het beste kunt aansluiten op een eigen circuit.

Dit betekent dat u het apparaat het beste kunt aansluiten op een stopcontact zonder extra stopcontacten of stekkerdozen. Controleer de specificatiepagina in deze handleiding om zeker te zijn. Overbelast de wandcontactdozen niet. Overbelaste wandcontactdozen, loszittende of beschadigde wandcontactdozen, verlengsnoeren, beschadigde voedingskabels, beschadigde kabels of kabels met gespleten kabelisolatie zijn gevaarlijk. Elk van deze situaties kan leiden tot elektrische schokken of brand. Controleer regelmatig de kabel van uw apparaat. Wanneer deze onregelmatigheden vertoont, trekt u de stekker uit de wandcontactdoos, stopt u met gebruik van het apparaat en laat u de kabel vervangen door een erkend onderhoudsbedrijf. Bescherm de voedingskabel tegen fysiek of mechanisch misbruik, zoals buigen, trekken, knijpen, klemmen, tussen de deur, of erop stappen. Let extra goed op bij stekkers, wandcontactdozen en het punt waar de kabel het apparaat verlaat. Als u het apparaat wilt loskoppelen van de stroomvoorziening, trekt u de stekker uit het stopcontact. Zorg ervoor dat de stekker eenvoudig bereikbaar is wanneer u het product installeert.

Dit apparaat is voorzien van een draagbare batterij of accu.

Veilige manier om de batterij of accu uit de apparatuur te verwijderen: verwijder de oude batterij, volg de stappen in omgekeerde volgorde om de batterij te plaatsen. Om vervuiling van het milieu en mogelijk gevaar voor de volksgezondheid en dierenwelzijn te voorkomen, moet de oude batterij of de accu worden afgedankt in de juiste container bij een speciaal verzamelpunt. Gooi de oude batterijen en accu's nooit bij het gewone huisvuil. Wij adviseren u het lokale inzamelsysteem voor batterijen en accu's te gebruiken, waar u ze gratis kunt inleveren. De batterijen mogen niet worden blootgesteld aan overmatige warmte, zoals zonnestralen, vuur en dergelijke.

LET OP: stel het apparaat niet bloot aan vochtdruppels of -spatten en plaats nooit objecten met vloeistoffen op het apparaat.

Uw oude toestel wegdoen



1. Als het symbool met de doorgekruiste verrijdbare afvalbak op een product staat, betekent dit dat het product valt onder de Europese Richtlijn 2002/96/EC.
2. Elektrische en elektronische producten mogen niet worden meegegeven met het huishoudelijk afval, maar moeten worden ingeleverd bij speciale inzamelingspunten die door de lokale of landelijke overheid zijn aangewezen.
3. De correcte verwijdering van uw oude toestel helpt negatieve gevolgen voor het milieu en de menselijke gezondheid voorkomen.
4. Wilt u meer informatie over de verwijdering van uw oude toestel? Neem dan contact op met uw gemeente, de afvalophaaldienst of de winkel waar u het product heeft gekocht.



Aan de slag

Afgewerkte batterijen/acc's wegdoen



1. Wanneer dit symbool van een doorgestreepte afvalbak op wielen op (de verpakking van) het door gebruikte product is afgebeeld, wil dat zeggen dat het product valt onder de Europese Richtlijn 2006/66/EC.
2. Dit symbool kan samen met de chemische symbolen voor kwik (Hg), cadmium (Cd) en lood (Pb) worden gebruikt als de batterij of de accu meer dan 0,0005% kwik, 0,002% cadmium of 0,004% lood bevat.
3. Batterijen en accu's moeten altijd gescheiden van het gemeentelijke huisvuil worden weggedaan via speciale inzameladressen die door de landelijke of de plaatselijke overheid zijn aangewezen.
4. Door afgewerkte batterijen en accu's op de juiste manier weg te doen helpt u mogelijke negatieve gevolgen voor het milieu en de gezondheid van mens en dier te voorkomen.
5. Bel voor meer informatie over het opruimen van afgewerkte batterijen en accu's de afdeling Milieudienst van het gemeentehuis van uw woonplaats, het dichtstbijzijnde erkende inleveradres of de winkel waar u het product hebt gekocht.



Hierbij verklaart LG Electronics dat dit/deze product(en) in overeenstemming is (zijn) met de essentiële vereisten en andere relevante bepalingen van richtlijnen 2004/108/EG, 2006/95/EG, 2009/125/EG en 2011/65/EU.

Neem voor productnaleving contact op met ons kantoor:

LG Electronics Inc.
EU Representative, Krijgsmann 1,
1186 DM Amstelveen, The Netherlands

Opgelet Dit is GEEN klantendienst. Zie het garantiebewijs voor de gegevens van de klantendienst of neem contact op met de verdeler waarbij u dit product gekocht heeft.

Inhoudsopgave

1 Aan de slag

- 2 Veiligheidsinformatie
- 6 Unieke eigenschappen
- 6 Toebehoren
- 6 Vereisten voor afspeelbare bestanden
- 6 – Vereisten voor MP3/ WMA-
muziekbestanden
- 7 – Compatibele USB-apparaten
- 7 – USB device requirement
- 8 Afstandsbediening
- 10 Frontpaneel
- 11 Achterzijde

2 Aansluiten

- 12 Luidsprekers aansluiten
- 12 – De luidsprekers aan het apparaat
verbinden.
- 12 De antenne aansluiten
- 13 Optionele apparatuur aansluiten
- 13 – USB aansluiten
- 13 – PORT. IN aansluiting

3 Bedienen

- 14 De eerste bedienings - Handelingen
- 14 CD/USB bedienen
- 14 – Een map selecteren
- 15 Andere bedienings - Handelingen
- 15 – Geprogrammeerd afspelen
- 15 – Bestandsinformatie weergeven (ID3
tag)
- 15 – Geluidswaergeving tijdelijk uitschakelen
- 15 – De BASS en TREBLE instellen
- 16 Radio bedienen
- 16 – Naar de radio luisteren
- 16 – Radiostations programmeren
- 16 – Slechte FM-ontvangst verbeteren
- 16 – Alle opgeslagen stations verwijderen
- 17 – Informatie over een radiostation
bekijken
- 17 – Gebruik het Auto Station Programme
Memory(ASPM)
- 18 – Alle opgeslagen RDS-stations wissen
- 18 Tijd instellen
- 19 – Het alarm instellen
- 19 – Slaapklok instellen
- 19 – Dimmer
- 20 Naar muziek van andere apparaten
luisteren
- 20 Automatisch afsluiten

4 Problemen oplossen

- 21 Problemen oplossen

5 Bijlage

- 22 Algemeen technische gegevens
- 23 Onderhoud
- 23 – Behandeling van het apparaat
- 23 – Wat u over disks moet weten
- 23 Handelsmerken en licenties

1

2

3

4

5

Unieke eigenschappen

Portable-ingang

Luister naar muziek vanaf uw draagbare apparatuur (MP3, Notebook, etc).

Radio

Luistert naar de radio.

USB

Luistert naar muziek van uw USB-apparaat.

BASS en TREBLE effect

Luister naar muziek met het Bass en Treble effect.

Alarm

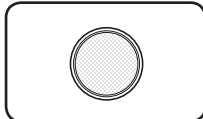
Stelt het alarm in wat op een gewenste tijd afgaat.

Toebehoren

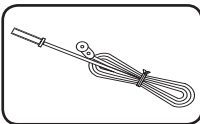
Controleer de meegeleverde toebehoren en zorg ervoor dat u ze herkent.



Afstandsbediening (1x)



Batterij (1x)



FM-antenne (1)

Vereisten voor afspeelbare bestanden

Vereisten voor MP3/ WMA-muziekbestanden

MP3/ WMA Schijf compatibiliteit met dit toestel is als volgt beperkt :

- Bemonsteringsfrequentie : binnen 8 kHz tot 48 kHz (MP3), binnen 8 kHz tot 48kHz (WMA)
- Bit rate : binnen 32 kbps tot 384 kbps (MP3), 32 kbps tot 384 kbps (WMA)
- Maximum aantal bestanden: Minder dan 999.
- Bestandextensies : ".mp3", ".wma"
- CD-ROM bestandsformaat: ISO 9660/ JOLIET
- We raden aan dat u gebruik maakt van Easy-CD Creator, dat een ISO9660 bestandsstelsel aanmaakt.
- U dient de optie schijfformaat in te stellen op [Mastered] om tijdens het formatteren van herschrijfbaar schijven, deze compatibel te maken met de LG-spelers. Indien u de optie instelt op Live File systeem, kunt u het niet gebruiken op LG-spelers. (Mastered/Live File Systeem : Schijfformatteringsstelsel voor Windows Vista)

Compatibele USB-apparaten

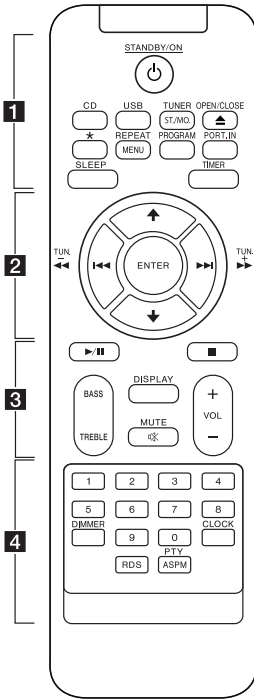
- MP3-speler: MP3-speler van het type Flash.
- USB-flashapparaat: apparaten die USB 2,0 of USB 1,1 ondersteunen.
- De USB-functie van dit apparaat ondersteunt niet alle USB-apparaten.

USB device requirement

- Apparaten die extra programma-installatie vereisen wanneer u deze heeft aangesloten op een computer, worden niet ondersteund.
- Verwijder het USB-apparaat niet terwijl het actief is.
- Bij een USB-stick met hoge capaciteit, kan het langer dan een paar minuten duren om doorzocht te worden.
- Om gegevensverlies te voorkomen moet u een back-up van alle gegevens maken.
- Als u een USB-verlengsnoer of USB-hub gebruikt, wordt het USB-apparaat niet herkend.
- Werken met het bestandssysteem NTFS wordt niet ondersteund. (Alleen het bestandssysteem FAT (16/32) wordt ondersteund.)
- Deze eenheid wordt niet ondersteund wanneer het totaal aantal bestanden 1 000 of meer is.
- Externe HDD en vergrendelde apparaten worden niet ondersteund.
- De USB-poort van de eenheid kan niet op de PC worden aangesloten. De eenheid kan niet worden gebruikt als een opslagapparaat.
- Het kan zijn dat sommige USB-apparaten niet werken met dit apparaat.

Afstandsbediening

1
Aan de slag



1

STANDBY/ON : Schakel het toestel AAN/ UIT.

CD : Selecteert de CD-functie.

USB : Selecteert de USB-functie.

TUNER/ST./MO. :

- Selecteert de TUNER-functie.
- Selecteert Mono/Stereo.

▲/OPEN/CLOSE : Opent en sluit de disk lade.

***** : De knop is voor geen functie beschikbaar.

REPEAT/MENU : Luistert herhaaldelijk of random naar uw nummers/bestanden.

PROGRAM :

- Slaat radiostations op.
- Creëert een afspeellijst waar u naar wilt luisteren.

PORT.IN : Selecteert de draagbare functie.

SLEEP : Stelt het systeem in om automatisch af te sluiten op een ingestelde tijd.

TIMER : Met de TIMER-functie kunt u DISC, USB afspelen en TUNER ontvangst op een gewenste tijd aan of uit zetten.

2

ENTER : Bevestigt de instelling.

▲/▼ :

- Zoekt naar een map met MP3/WMA bestanden. Als een CD / USB met MP3/WMA bestanden in diverse mappen afgespeeld wordt, druk dan op **▲/▼** om de map te selecteren die u wilt afspelen.

- Kies een vooringesteld nummer voor een radiostation.

◀◀/▶▶ (Overslaan) : Gaat naar het volgende of vorige nummer/bestand.

◀◀/▶▶ (Zoeken) : Zoekt achterwaarts of voorwaarts.

TUN. -/+ : Selecteert het radiostation.

3

▶/|| (Afspelen/pauzeren) : Start of pauzeert het afspelen.

■ : Stopt het afspelen.

BASS/TREBLE : Past het bass en treble effect aan.

DISPLAY : Bekijk informatie over uw muziek. Een MP3-bestand bevat vaak ID3-tags. De tag bevat de Titel, Artiest, het Album en tijdsinformatie.

⊘ MUTE : Om het geluid stil te zetten.

VOL +/- : Past het luidsprekervolume aan.

4

0 tot 9 numerieke knoppen : Selecteert direct een gewenst nummer/bestand.

DIMMER : DIMMER: Maakt het display donkerder.

CLOCK : Stelt de klok in en controleert de tijd.

RDS : RDS (Radio Data System). (Zie pagina 17)

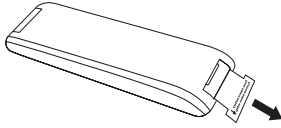
PTY/ASPM :

- Zoeken naar radiostations op radiotype.

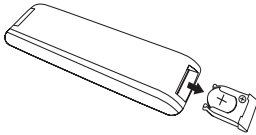
- ASPM (Auto Station Program Memory) (Zie pagina 17)

Installatie van de batterij

Wanneer u de afstandsbediening voor de eerste keer gebruikt, verwijder dan de isolatie.



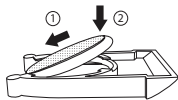
1. Open het compartiment voor de batterij.



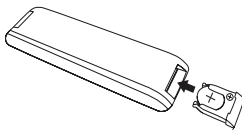
2. Druk op de zijkant van de batterij (het gearceerde deel in de onderstaande afbeelding) en haal de batterij eruit.



3. Draai het compartiment voor de batterij op z'n kop en voer een nieuwe batterij in met de (+) in dezelfde richting als de (+) op het compartiment van de batterij. Druk rustig op de batterij zoals hieronder afgebeeld.



4. Sluit het compartiment voor de batterij.

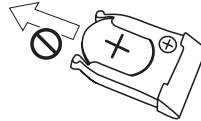


! Waarschuwing

De gebruikte batterij in dit apparaat kan een brand of chemische brandwond veroorzaken als deze niet goed behandeld wordt. Niet opnieuw opladen, uit elkaar halen, in brand steken of verhitten boven 100 °C (212 °F). Vervang enkel met batterij nr. CR2025. Het gebruik van een andere batterij kan een risico op brand of explosie geven. Doe gebruikte batterijen weg. Houd batterij uit de buurt van kinderen. Haal niet uitelkaar of gooi niet in vuur.

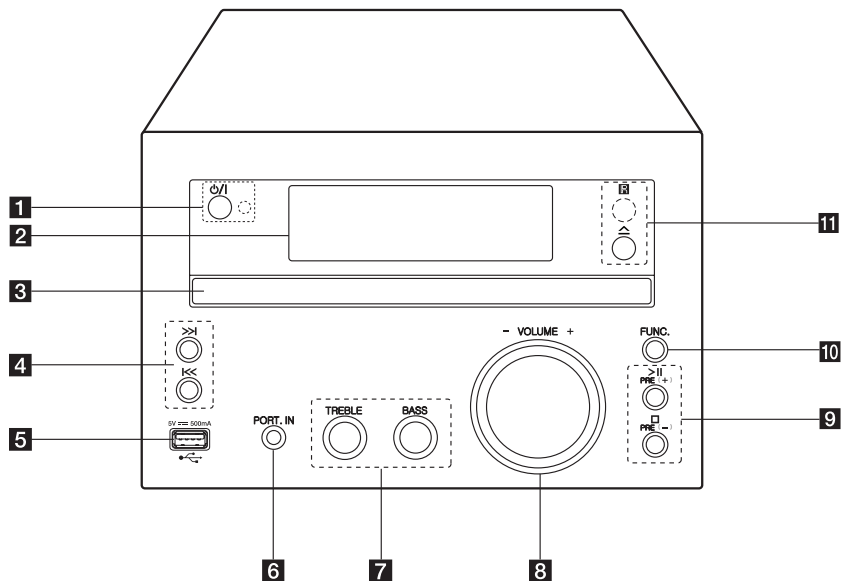
! Opmerking

Trek de batterij niet in de richting zoals in de afbeelding hieronder getoond wordt.



Frontpaneel

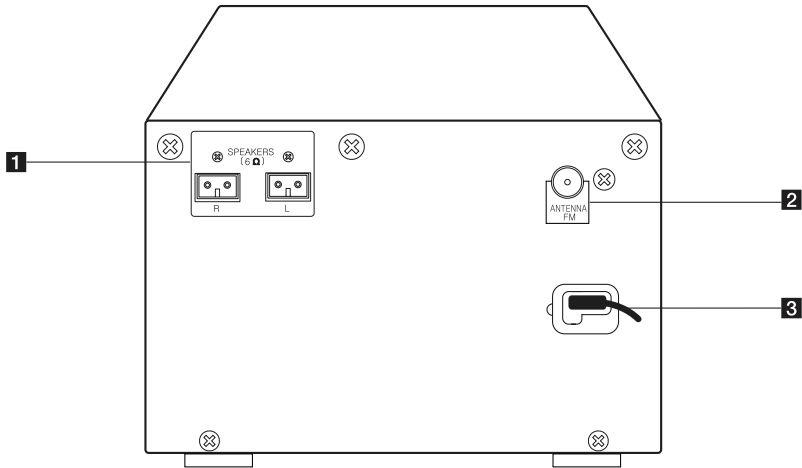
1
Aan de slag



- 1** (Aan-/Uitknop)
Schakel het toestel AAN/ UIT.
LED-indicator
LED gaat branden in de standby modus.
- 2** Schermvenster
- 3** Disk lade
Leest een disk.
- 4** (Overslaan/Zoeken)
- Zoekt achterwaarts of voorwaarts.
- Slaat over naar het vorige/volgende hoofdstuk/nummer/bestand.
- Stelt af op het gewenste radiostation.
- 5** USB-poort
Speelt de audiobestanden door een USB-apparaat aan te sluiten.
- 6** PORT. IN
Luister naar muziek vanaf uw draagbare apparatuur.
- 7** TREBLE/BASS
Luistert naar muziek met het gewenste geluidseffect door de treble en bass aan te passen.
- 8** VOLUME-/+
Past het volume van de luidspreker aan.
- 9**
Start of pauzeert het afspelen.

Stopt het afspelen.
PRE(+)/PRE(-)
Selecteert vooraf ingestelde nummers.
- 10** FUNC.
Selecteert de functie en invoerbron.
- 11** (Open/dicht)
Opent en sluit de disk lade.
- R**
Sensor afstandsbediening

Achterzijde



- 1** **SPEAKERS** connector (R/L)
- 2** **ANTENNA FM**
- 3** Netvoedingskabel

Luidsprekers aansluiten

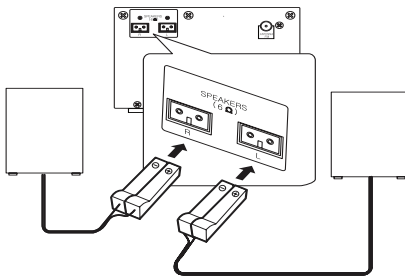
2

Aansluiten

De luidsprekers aan het apparaat verbinden.

Verbind de luidsprekerkabel met de SPEAKER-connector.

Verbind een rechter stekker aan de **R**-connector en een linker stekker aan de **L**-connector.



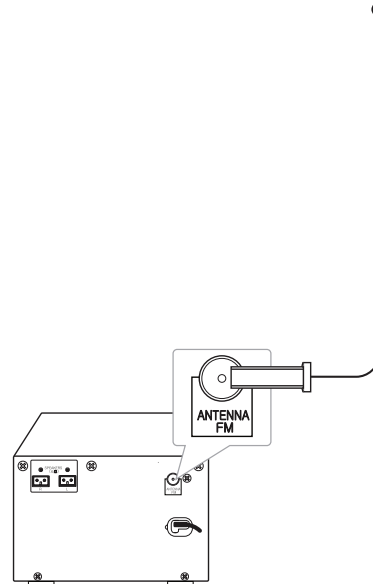
! Waarschuwing

De luidsprekerboxen bevatten magnetische onderdelen waardoor de kleurenweergave van uw tv-scherm of pc-monitorscherm kan worden vervormd. Plaats de luidsprekerboxen op grotere afstand van de TV of de PC-monitor.

Connector	Kleur	Stand
R	Vordere	Rechts Vordere
L	Vordere	Links Vordere

De antenne aansluiten

Sluit de meegeleverde FM-antenne aan om naar de radio te luisteren.



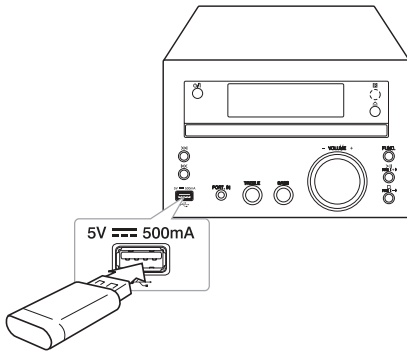
! Opmerking

Wees er zeker van de FM draadantenne volledig uit te trekken.

Optionele apparatuur aansluiten

USB aansluiten

Sluit het USB-geheugen (of MP3-speler etc.) aan op de USB-poort aan de voorkant van het apparaat.

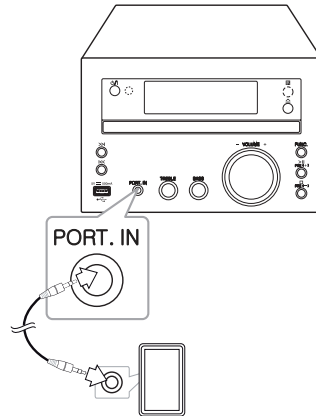


! Opmerking

- Een USB-apparaat van het apparaat loskoppelen
 1. Kies een andere functie/modus of druk op **■** op de afstandsbediening of twee keer achtereens **□** op het toestel.
 2. Koppel het USB-apparaat van de unit los.

PORT. IN aansluiting

Sluit de uitgang (koptelefoon- of lijnuitgang) van een draagbaar apparaat (MP3 of PMP etc.) aan op de PORT. IN-aansluiting.



2

Aansluiten

De eerste bedienings - Handelingen

CD/USB bedienen

- Plaats de CD door te drukken op **▲OPEN/ CLOSE** op de afstandsbediening of **△** op het toestel.
Of verbind het USB apparaat met de USB poort.
- Selecteer de CD- of USB-functie door te drukken op **CD** of **USB** op de afstandsbediening of **FUNC.** op het apparaat.
- Kies een track/bestand dat u wilt afspelen door op **◀◀/▶▶** te drukken op de afstandsbediening of op **◀◀/▶▶** op het toestel.

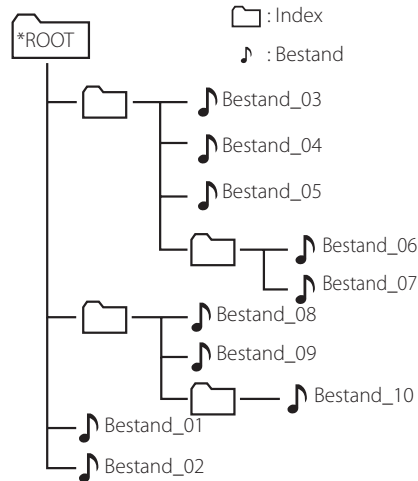
Voor	Doe dit
Stoppen	Druk op ■ van de afstandsbediening of op van het Hifi-systeem.
Afspelen	Druk op ▶/ van de afstandsbediening of op > van het Hifi-systeem.
Pauseren	Druk tijdens het afspelen op ▶/ van de afstandsbediening of op > van het Hifi-systeem.
Naar het volgende of vorige hoofdstuk, nummer of bestand overspringen	Druk tijdens het afspelen op ▶▶ op de afstandsbediening of >> op het apparaat om naar het volgende nummer/bestand te gaan. Na minder dan 2 seconden afspelen, drukt u op ◀◀ op de afstandsbediening of ◀◀ op het apparaat om naar het vorige nummer/bestand. Na 3 seconden afspelen, drukt u op ◀◀ op de afstandsbediening of ◀◀ op het apparaat om naar het begin van het nummer/bestand te gaan.
Een deel van een nummer opzoeken	Houd ◀◀/▶▶ op de afstandsbediening of ◀◀/▶▶ op het apparaat ingedrukt tijdens het afspelen en laat los op het punt waar u naar wilt luisteren.
Willekeurig/herhaling afspeelmodus	Druk op REPEAT/MENU op de afstandsbediening tot de gewenste modus is bereikt. REPEAT1 -> REPEAT GROUP(only MP3) -> REPEAT -> RAND.(RANDOM) -> OFF

Een map selecteren

- Druk herhaaldelijk op **▲/▼** op de afstandsbediening tot de gewenste map verschijnt.
- Druk op **▶/||** van de afstandsbediening of op **>||** van het Hifi-systeem om het nummer af te spelen. Het eerste bestand uit de map wordt afgespeeld.

! Opmerking

- USB en CD mappen/bestanden worden zoals hieronder herkend.



- Bestanden en mappen worden in de opgenomen volgorde getoond en kunnen anders worden getoond volgens de opname-omstandigheden.
- Mappen worden in de volgende volgorde getoond;
 FAT(USB) : BESTAND_01 -> BESTAND_02 -> BESTAND_03 -> BESTAND_04 -> BESTAND_05 -> **BESTAND_06 -> BESTAND_07 -> BESTAND_08 -> BESTAND_09 -> BESTAND_10**
 CD : BESTAND_01 -> BESTAND_02 -> BESTAND_03 -> BESTAND_04 -> BESTAND_05 -> **BESTAND_08 -> BESTAND_09 -> BESTAND_06 -> BESTAND_07 -> BESTAND_10**
- *ROOT : Het eerste scherm dat u kunt zien wanneer een computer herkent dat de USB "ROOT" is.

Andere bedienings - Handelingen

Geprogrammeerd afspelen

Met de programmeringsfunctie kunt u uw favoriete bestanden vanaf elke disk of elk USB-apparaat in het geheugen van de receiver opslaan.

Een programma kan 20 nummers of bestanden bevatten.

1. Plaats een CD of USB en wacht even tot alles is gesorteerd.
2. Druk in de stopstand op de knop **PROGRAM** op de afstandsbediening.
3. Druk op **◀◀/▶▶** op de afstandsbediening of op **|◀◀/▶▶|** op het apparaat om een track/bestand te kiezen.
4. Druk nogmaals op **PROGRAM** om de wijziging op te slaan en een volgend bestand te selecteren.
5. Druk op **▶/||** van de afstandsbediening of op **▶||** van het toestel om de geprogrammeerde muziek/bestanden af te spelen.
6. Druk twee keer op **■** van de afstandsbediening of op **□** van het Hifi-systeem om de eerder gemaakte keuze te wissen.

Opmerking

De geplande opnames worden ook gewist als u de disk of het USB-apparaat verwijderd of het apparaat uitzet.

Bestandsinformatie weergeven (ID3 tag)

Wanneer u tijdens het afspelen van MP3-bestanden die bestandsinformatie bevatten op **DISPLAY** drukt, wordt de informatie weergegeven.

Geluidswaergave tijdelijk uitschakelen

Druk **MUTE** op de afstandsbediening om het toestel te dempen.

U kunt het geluid dempen, bijvoorbeeld om de telefoon te beantwoorden; "MUTE" zal een tijdje verschijnen in het display. Om te annuleren drukt u nogmaals op **MUTE** of verandert u het volumeniveau.

De BASS en TREBLE instellen

U kunt met een bass en treble effect naar muziek luisteren door de **BASS** en **TREBLE** te gebruiken.

Afstandsbediening : Druk op **BASS/TREBLE**. Dan zal "BASS/TREB" getoond worden. Druk op **VOL+/-** om het geluidsniveau te selecteren dat u wilt.
Apparaat : Draai **BASS/TREBLE** rechts en links. Dan zal "BASS/TREB" getoond worden.

Op display	Beschrijving
BASS	Versterk het bass geluidseffect.
TREB(TREBLE)	Versterk het treble geluidseffect.

Radio bedienen

Naar de radio luisteren

1. Druk **TUNER/ST./MO.** op de afstandsbediening of **FUNC.** op het toestel tot er FM verschijnt op het scherm.
De laatst ontvangen zender wordt afgestemd.
2. Automatische afstemming : Druk gedurende 2 seconden op **TUN.** **-/+** op de afstandsbediening of op **I<</>>I** op het apparaat tot de frequentie-indicatie begint te wijzigen. Laat daarna de knop los. Het scannen stopt wanneer het apparaat op een station afstemt.

Handmatig afstemmen : Druk herhaaldelijk op **TUN.** **-/+** op de afstandsbediening of op **I<</>>I** op het apparaat.

3. Pas het volume aan door **VOL+/-** op de afstandsbediening of **VOLUME+/-** op het apparaat herhaaldelijk te gebruiken.

Radiostations programmeren

U kunt 50 FM-stations vooraf programmeren.

Zet het volume heel laag voordat u gaat afstemmen.

1. Druk **TUNER/ST./MO.** op de afstandsbediening of **FUNC.** op het toestel tot er FM verschijnt op het scherm. De laatst ontvangen zender wordt afgestemd.
2. Selecteer de gewenste frequentie door op **TUN.** **-/+** op de afstandsbediening te drukken of op **I<</>>I** op het apparaat.
3. Druk op **PROGRAM.** Op het beeldscherm knippert nu een voorgeprogrammeerde stationsfrequentie.
4. Druk op **▲/▼** op de afstandsbediening of op **PRE(+)/PRE(-)** op het apparaat om het vooringestelde nummer van uw keuze te selecteren.
5. Druk **PROGRAM.** De zender is opgeslagen.
6. Herhaal stap 2 t/m 5 om andere stations op te slaan.
7. Om naar een vooringesteld station te luisteren drukt u op **▲/▼** op de afstandsbediening of op **PRE(+)/PRE(-)** op het apparaat.

Slechte FM-ontvangst verbeteren

Druk op **TUNER/ST./MO.** op de afstandsbediening. Dit zal de tuner veranderen van stereo naar mono. Dan zal de ontvangst beter zijn dan daarvoor.

Alle opgeslagen stations verwijderen

1. Houd **PROGRAM** twee seconden ingedrukt. "ERASE" zal knipperen in het display.
2. Druk op **PROGRAM** om alle opgeslagen stations te wissen.

Informatie over een radiostation bekijken

De FM tuner wordt geleverd met RDS (Radio Data System). Dit toont informatie over het radiostation waarnaar geluisterd wordt. Door herhaaldelijk op **RDS** te drukken, kunt u bladeren door de verschillende gegevenstypes :

- PS** (Programmaservice naam) De naam van het kanaal wordt op het scherm getoond.
- PTY** (Herkenning programmatype) Het programmatype (bijv. Jazz of Nieuws) wordt op het scherm getoond.
- RT** (Radiotekst) Een tekstbericht met speciale informatie van het station dat uitzendt, wordt getoond. Deze tekst kan rollen over het scherm.
- CT** (Tijd bestuurd door het station) Dit toont de tijd en datum zoals uitgezonden door het station.

Door op **RDS** te drukken kunt u volgens programmatype naar radiostations zoeken. Op het display kunt u het laatst gekozen programmatype (PTY) aflezen. Door eenmaal of meerdere malen op **PTY/ASPM** te drukken kunt u uw favoriete programmatype kiezen. Druk op **TUN. +/-** De tuner zoekt automatisch naar het gewenste programmatype. Het zoeken stopt zodra een station gevonden is.

Gebruik het Auto Station Programme Memory(ASPM)

Deze functie laat u automatisch zoeken en 50 stations opslaan.

1. Druk op **TUNER/ST./MO.** op de afstandsbediening op of op **FUNC.** op het apparaat tot FM in het display verschijnt.
2. Houd **PTY/ASPM** gedurende minstens 3 seconden ingedrukt. Nadat "ASPM" knippert in het display zal het scannen beginnen. (87.50 - 108.00 MHz) Druk nogmaals op **PTY/ASPM** om het scannen te stoppen.
3. Wanneer een RDS-station gevonden is zal dit station opgeslagen worden in het geheugen.
4. Na het scannen zal het aantal in het geheugen opgeslagen stations getoond worden en zal "END" verschijnen.
5. Ondanks dat u voor FM handmatig stations vooraf instelt zal een vooraf ingesteld nummer voor een RDS-station op volgorde opgeslagen worden.
6. Druk op **▲/▼** om naar een opgeslagen station te luisteren.

Alle opgeslagen RDS-stations wissen

1. Houd **PROGRAM** twee seconden ingedrukt. "ERASE" zal knipperen in het display.
2. Druk op **PROGRAM** om alle opgeslagen stations te wissen.

! Opmerking

- Als hetzelfde station uitgezonden wordt op andere frequenties, zal de sterkste frequentie opgeslagen worden in het geheugen.
- Als er al 50 stations opgeslagen zijn in het geheugen, zal het scannen afgebroken worden.
- Als er geen station in het geheugen opgeslagen is, zal "0 MEM" en "END" gedurende ongeveer 4 seconden verschijnen.
- Als de RDS-signalen erg zwak zijn, kan het zijn dat het station niet opgeslagen wordt in het geheugen.
- Als er al 50 stations opgeslagen zijn zal ASPM niet werken. Verwijder dus al deze stations om nieuwe RDS-stations te zoeken en in het geheugen op te slaan.

Tijd instellen

1. Zet het apparaat aan of uit.
2. Houd **CLOCK** tenminste 2 seconden ingedrukt.
3. Kies een tijd modus door te drukken op **◀◀/▶▶**.
- 12 HOUR ('s avonds en overdag)
- of 24 HOUR (voor een 24-uur weergave)
4. Druk **CLOCK** om uw keuze te bevestigen.
5. Selecteer de uren door op **◀◀/▶▶** te drukken.
6. Druk **CLOCK**.
7. Selecteer de minuten door op **◀◀/▶▶** te drukken.
8. Druk **CLOCK**.
9. Als u de klok opnieuw wilt instellen, herhaal dan stappen 2-8.

Het alarm instellen

U kan het toestel als een wekker gebruiken. U moet de tijd instellen vóór het instellen van het alarm.

1. Schakel het toestel aan.
2. Houd **TIMER** ingedrukt. De alarmgeluidsbronnen zullen knipperen.
3. Selecteer degene die je wilt en druk op **TIMER** om op te slaan.
(TUNER/CD/USB)
4. "TIJD AAN" wordt weergegeven. Dit is de tijd waarop de speler begint te spelen. Druk op **◀◀/▶▶** om de uren en minuten in te stellen en druk op **TIMER** om op te slaan.
5. Op het scherm verschijnt: "TIJD UIT". Dit is de tijd waarop je wilt dat de speler uitschakelt. Druk op **◀◀/▶▶** om de uren en minuten te veranderen en druk op **TIMER** om de keuze op te slaan.
6. Druk op **◀◀/▶▶** om het geluidsvolume aan te passen en druk op **TIMER** om de keuze op te slaan.
7. U kunt de status van de instelling controleren.
8. Als u het alarm opnieuw wilt instellen, herhaal dan stappen 2-6.

! Opmerking

- Als het alarm eerder geactiveerd heeft, kunt het de alarminformatie controleren door in de standby modus op **TIMER** te drukken.
- Druk op **TIMER** om het alarm te deactiveren als het apparaat aan staat.
- Druk op **TIMER** om het alarm te activeren als het apparaat aan staat. Dan zult u het alarminformatie en het alarmicoon  zien.

Slaapklok instellen

Druk herhaaldelijk op **SLEEP** en **ENTER** om tijdvertraging tussen 15 en 90 minuten te selecteren. Na de tijdvertraging zal het apparaat uit gaan. (U kunt de volgende volgorde zien, 15 ->30 -> 45 -> 60 -> 90->OFF)

Om de slaapfunctie te annuleren drukt u herhaaldelijk op **SLEEP** totdat "SLEEPOFF" verschijnt.

! Opmerking


- U kunt de resterende tijd controleren voordat het apparaat zichzelf uitschakelt.
- Druk op **SLEEP**. De resterende tijd wordt op het beeldscherm weergegeven.

Dimmer

Druk eenmaal op **DIMMER** Het venster wordt half verduisterd. Om te annuleren drukt u nogmaals op **DIMMER**.

Naar muziek van andere apparaten luisteren

U kunt het apparaat gebruiken om de muziek van tal van andere typen apparaten af te spelen. (Zie pagina 13)

1. Sluit het externe apparaat aan op de PORT. IN-aansluiting op het apparaat.
2. Zet het Hifi-systeem aan door op (signs here) te drukken  (Aan-/Uitknop).
3. Selecteer de PORTABLE-functie door op **FUNC.** op het apparaat te drukken.
4. Schakel het andere apparaat in en start het afspelen ervan.

3

Bedienen


Automatisch afsluiten

Een apparaat gaat vanzelf uit om elektronische consumptie te besparen indien de hoofdeenheid niet is aangesloten op een extern apparaat en gedurende 25 minuten niet wordt gebruikt. Hetzelfde geldt ook voor dit apparaat, na 6 uur, omdat de hoofdeenheid via analoge invoer is verbonden met andere apparaten.

Problemen oplossen

Probleem	Oorzaak & Correctie
Geen stroom.	<ul style="list-style-type: none"> • De netvoedingskabel is niet aangesloten. Sluit de netvoedingskabel aan op een stopcontact. • Controleer of er misschien een stroomstoring is. Controleer de toestand van het apparaat door een ander elektronisch apparaat te bedienen.
Geen geluid.	<ul style="list-style-type: none"> • Controleer of u de juiste functie heeft geselecteerd. Druk op FUNC. en controleer de geselecteerde functie. • De luidsprekerkabels zijn niet correct aangesloten. Sluit de luidsprekerkabels correct aan. • Het volume staat heel laag. Gebruik VOLUME -/+ om het volume aan te passen.
Het apparaat start niet met afspelen.	<ul style="list-style-type: none"> • Er is een niet-afspeelbare disk in het apparaat geplaatst. Plaats een afspeelbare disk in de speler. • Er is geen disk in het apparaat aanwezig. Plaats een disk in het apparaat. • De disk is vuil. Maak de disk schoon. (Zie pagina 23) • De disk is ondersteboven in het apparaat geplaatst. Plaats de schijf met het label of de bedrukte kant naar boven.
Nauwkeurig afstemmen op radiostations is niet mogelijk.	<ul style="list-style-type: none"> • De antenne staat verkeerd of is niet goed aangesloten. Stel het anders op. • De signaalsterkte van het radiostation is te zwak. Stem het signaal handmatig bij. • Er zijn geen radiostations geprogrammeerd of de geprogrammeerde radiostations zijn gewist (bij afstemmen door geprogrammeerde stations te scannen). Programmeer een paar radiostations (zie pagina 16 voor meer informatie).
De afstandsbediening werkt niet goed.	<ul style="list-style-type: none"> • De afstandsbediening is niet op de afstandssensor van het apparaat gericht. Richt de afstandsbediening op de sensor van het apparaat. • U gebruikt de afstandsbediening te ver van het apparaat. De afstandsbediening heeft een bereik van ca. 5 meter. • Er bevindt zich een obstakel tussen de afstandsbediening en het toestel. Verwijder de hindernis. • De batterij van de afstandsbediening is uitgeput. Vervang de batterijen door nieuwe batterijen van hetzelfde type.

Algemeen technische gegevens

Algemeen	
Voeding	Raadpleeg het label.
Opgenomen vermogen	Raadpleeg het label.
Netto gewicht	1,4 kg
Buitenafmetingen (B x H x D)	160 x 107 x 250 mm
Bedrijfstemperatuur	5 °C tot 35 °C (41 °F tot 95 °F)
Relatieve vochtigheid	5 % tot 85 %
Voeding Bus	DC 5 V  500 mA

Tuner	
FM Tuning Range	87,5 tot 108,0 MHz of 87,50 tot 108,00 MHz

Versterker	
Uitgangsvermogen	20 W + 20 W

CD	
Frequentiegebied	40 Hz tot 20 kHz
Signaal/ruisverhouding	70 dB
Dynamisch bereik	55 dB

Luidsprekers	
Type	1 Wegs 1 Luidspreker
Impedantie	6 Ω
Gemeten ingangsvermogen	20 W
Maximaal ingangsvermogen	40 W
Netto afmetingen (B x H x D)	136 x 180 x 210 mm
Netto Gewicht (1EA)	1,3 kg

- Ontwerp en specificaties kunnen worden gewijzigd zonder voorafgaande mededeling.

Onderhoud

Behandeling van het apparaat

Het apparaat vervoeren

Bewaar de originele doos en het verpakkingsmateriaal waarin u het apparaat heeft gekocht. Als u het apparaat veilig wilt versturen, verpak het dan op dezelfde manier waarop het in de fabriek is verpakt.

De buitenkant van het apparaat schoon houden

Gebruik in de buurt van het apparaat geen vluchtige vloeistoffen door bijvoorbeeld insecticide te verstuiwen.

Door het apparaat met kracht af te wrijven kunt u het beschadigen.

Laat geen rubber of kunststof voorwerpen langdurig in contact met het apparaat.

Apparaat reinigen

Gebruik een zachte droge doek om het apparaat te reinigen. Als de buitenkant van het apparaat erg vuil is, gebruik dan een zachte doek die u met een sopje licht bevochtigt. Gebruik geen krachtige oplosmiddelen zoals alcohol, benzeen of thinner omdat deze het oppervlak van het apparaat kunnen aantasten.

Apparaat onderhouden

Dit apparaat is een high-tech precisieapparaat. Als de optische pick-uplens en de onderdelen die de disks aandrijven vuil of versleten zijn, kan de beeldkwaliteit achteruitgaan. Neem voor meer informatie contact op met uw LG leverancier of het dichtstbijzijnde servicecentrum.

Wat u over disks moet weten

Disks hanteren

Plak nooit papier of plakband op een disk.

Disks bewaren

Doe de disk na het afspelen terug in de bijbehorende cassette. Stel disks niet bloot aan direct zonlicht of warmtebronnen (bijv. de verwarming) en laat disks nooit in uw auto in de zon liggen.

Disks reinigen

Gebruik geen krachtige oplosmiddelen zoals alcohol, benzeen, thinner, in de handel verkrijgbare reinigingsmiddelen of antistatische sprays die voor oudere vinylgrammofonplaten bedoeld zijn.

Handelsmerken en licenties



