



MAGYAR

# HASZNÁLATI ÚTMUTATÓ

## Mikro Hi-Fi rendszer

Kérjük, a készülék használatba vétele előtt alaposan olvassa el és a későbbi használat céljából őrizze meg ezt a kézikönyvet.

CM2030 (CM2030, CMS2030F)



MFL67840972

## Biztonsági előírások

1  
Az első lépések



### VIGYÁZAT

ÁRAMÜTÉS VESZÉLYE  
NE NYISSA FEL



**VIGYÁZAT:** AZ ÁRAMÜTÉS VESZÉLYÉNEK MEGELŐZÉSE ÉRDEKÉBEN NE TÁVOLÍTSA EL A KÉSZÜLÉK FEDELÉT (ÉS HÁT LAPJÁT)! FELHASZNÁLÓ ÁLTAL JAVÍTHATÓ ALKATRÉSZEK A KÉSZÜLÉKEN BELÜL NINCSENEK. BÍZZA A JAVÍTÁST KÉPESÍTETT SZERVIZSZAKEMBERRE.



A háromszögben lévő villám arra hívja fel a figyelmet, hogy a készülék belsejében veszélyes szigetetlen elektromos feszültség van, amely áramütést és személyi sérülést okozhat.



A háromszögben található felkiáltó jel arra utal, hogy a mellékelt dokumentációban a készülék használatával (és javításával) kapcsolatos fontos információk találhatóak.

**FIGYELMEZTETÉS:** TŰZ ÉS ÁRAMÜTÉS ELKERÜLÉSE ÉRDEKÉBEN NE TEGYE KI A KÉSZÜLÉKET ESŐNEK ÉS NEDVESSÉGNEK.

**FIGYELMEZTETÉS:** Ne helyezze a berendezést zárt helyre, például könyvszekrénybe vagy más hasonló bútordarabba.

**VIGYÁZAT:** A szellőzőnyílásokat nem szabad elzárni. A berendezést a gyártó utasításainak megfelelően kell telepíteni.

A készülékházon található nyílások a szellőzést szolgálják, a megbízható működés és a túlmelegedés elkerülése érdekében. A szellőzőnyílásokat nem szabad elzárni azáltal, hogy a berendezést ágyra, kanapéra, szőnyegre vagy más hasonló felszínre helyezik. Nem szabad a berendezést könyvszekrénybe vagy más beépített keretbe helyezni, csak akkor, ha a megfelelő szellőzés biztosítva van, illetve ha az elhelyezés megfelel a gyártó utasításainak.

**MEGJEGYZÉS:** A biztonsági jelölésekkel kapcsolatos tájékoztatás, a készülék megnevezése és a tápfeszültség értéke a készülék alján elhelyezett típuscímkén található.



**VIGYÁZAT:** Ebben a készülékben lézerezrendszer működik. A készülék rendeltetésszerű használatának érdekében olvassa el figyelmesen ezt a használati útmutatót, és tartsa meg referenciaképpen. Amennyiben a készülék karbantartást igényel, forduljon szakszervízhez. Az ellenőrzéseket, beállításokat és egyéb eljárásokat az itt leírt módon kell elvégezni, máskülönben veszélyes sugárzás keletkezhet. A lézersugár közvetlen hatásának elkerülése érdekében ne nyissa fel a készülék fedelét.

### ÓVINTÉZKEDÉS a hálózati kábellel kapcsolatban

A legtöbb készülék esetében ajánlatos, hogy olyan áramkörre legyen rákapcsolva, amely az adott berendezés számára van fenntartva;

Más szóval olyan aljzatba kell csatlakoztatni, amelynek áramkörén nincsenek további csatlakozási pontok, illetve mellékáramkörök. A biztonságot kedvéért nézze meg a használati útmutatót műszaki adatokat tartalmazó lapját. A fali dugaszolóaljzatok ne terhelje túl. A fali aljzat túlterhelése, a meglazult, sérült aljzat vagy hosszabbító kábel, a sérült vagy törött szigetelés veszélyt jelent. Az ilyen állapot áramütéshez vezethet, tüzet okozhat. Rendszeresen vizsgálja meg készüléke vezetékeit, és ha sérülést vagy elhasználódást tapasztal, húzza ki a vezetéket az aljzatból, a készüléket ne használja tovább, és hozzáférőt szervizszakemberrel végeztesse el a megfelelő cserealkatrész beépítését. A hálózati kábelt védeni kell a fizikai és mechanikai sérülésektől: nem szabad megcsavarni, megcsomózni, összecsiálni, ajtórácsba csukni, járni rajta. Különösen figyelni kell a dugaszra, a fali aljzatra és arra a pontra, ahol a vezeték kilép a készülékből. A berendezést úgy kell lekapcsolni az elektromos hálózatról, hogy a hálózati kábelt kihúzzuk a dugaszolóaljzból. A készülék telepítésekor oda kell figyelni rá, hogy a csatlakozódugó könnyen hozzáférhető helyre kerüljön.

A készülék hordozható elemmel vagy akkumulátorral van felszerelve.

**Az elemet, illetve akkumulátort így lehet a készülékből biztonságosan eltávolítani:**

Vegye ki a régi elemet, illetve elemcsomagot a behelyezés lépéseit fordított sorrendben követve. A környezetszennyezés, illetve emberek vagy állatok egészségének lehetséges veszélyeztetése megelőzése érdekében a régi elemet, illetve akkumulátort kijelölt gyűjtőhelyeken kell megfelelő tartóedényben elhelyezni. Ne kezelje az elemeket, illetve elemet egyéb hulladékkal együtt. Javasoljuk helyi, ingyenes térítésű rendszerek elemeinek és akkumulátorainak felhasználását. Az akkumulátorokat ne hagyja tűző napon, hőforrás közelében, valamint ne dobja tűzbe.

**VIGYÁZAT:** A készüléket ne érje (csöpögő vagy fröccsenő) víz, eső, nedvesség, továbbá ne helyezzen a készülékre vízzel töltött tárgyakat, például vázát.

**Régi eszközök ártalmatlanítása**



1. A termékhez csatolt áthúzott, kerek szeméttároló jel jelöli, hogy a termék a 2002/96/EC EU-direktíva hatálya alá esik.
2. Minden elektromos és elektronikai terméket a lakossági hulladéktól elkülönítve kell begyűjteni, a kormány vagy az önkormányzatok által kijelölt begyűjtő eszközök használatával.
3. Régi eszközeinek megfelelő ártalmatlanítása segíthet megelőzni az esetleges egészségre vagy környezetre ártalmas hatásokat.
4. Ha több információra van szüksége régi eszközeinek ártalmatlanításával kapcsolatban, tanulmányozza a vonatkozó környezetvédelmi szabályokat, vagy lépjen kapcsolatba az üzlettel, ahol a terméket vásárolta.

### Használt elemek/akkumulátorok hulladékkezelése



1. Ha a termék elemeire/akkumulátoraira ez az áthúzott kerek kuka szimbólum van elhelyezve, az azt jelenti, hogy megfelel a 2006/66/EC európai irányelvnek.
2. Ezt a szimbólumot a higany (Hg), a kadmium (Cd), illetve az ólom (Pb) vegyjelével is lehet kombinálni, ha az adott elem 0,0005%-nál több higányt, 0,002%-nál több kadmiumot, illetve 0,004%-nál több ólmot tartalmaz.
3. Minden elemet/akkumulátort a háztartási hulladéktól elkülönítve kell kezelni, a kormány, illetve a helyi hatóságok által kijelölt gyűjtőlétesítményeken.
4. A régi elemek/akkumulátorok megfelelő hulladékkezelése segít megelőzni a környezetre, illetve állatok és emberek egészségére gyakorolt lehetséges negatív következményeket.
5. A régi elemek/akkumulátorok hulladékkezelésével kapcsolatos részletes tájékoztatásért forduljon az önkormányzat irodájához, a hulladékkezelő szolgáltatóhoz, illetve ahhoz az üzlethez, ahol a terméket vásárolta.



Az LG Electronics ezennel kijelenti, hogy a termékek teljesítik a 2004/108/EC, 2006/95/EC, 2009/125/EC és a 2011/65/EU irányvonal alapvető követelményeit és egyéb vonatkozó előírásait.

#### A termék kompatibilitásával kapcsolatban elérhető iroda:

LG Electronics Inc.  
EU Representative, Krijgsman 1,  
1186 DM Amstelveen, The Netherlands

Felhívjuk a figyelmét, hogy az NEM ügyfélszolgálati cím. Az ügyfélszolgálattal kapcsolatos tájékoztatást a jótállási kártyán találja, illetve érdeklődhet a forgalmazónál, ahol a készüléket vásárolta.

# Tartalomjegyzék

## 1 Az első lépések

- 2 Biztonsági előírások
- 6 Egyedülálló funkciók
- 6 Tartozékok
- 6 A lejátszható fájlok követelményei
- 6 – A MP3/ WMA fájlok követelményei
- 7 – A használható USB-eszközök
- 7 – Az USB-eszköz követelményei
- 8 A távvezérlő
- 10 Előlap
- 11 Hátlap

## 2 Csatlakoztatás

- 12 A hangfalak csatlakoztatása
- 12 – A hangfalak csatlakoztatása a készülékhez
- 12 Az antenna csatlakoztatása
- 13 Külső készülékek csatlakoztatása
- 13 – USB-csatlakoztatás
- 13 – PORT. IN-csatlakoztatás

## 3 Használat

- 14 Alapműveletek
- 14 – CD/ USB Művelet
- 14 – Mappaválasztás
- 15 Egyéb műveletek
- 15 – Programozott lejátszás
- 15 – A fájladatok (ID3 TAG) megjelenítése
- 15 – A hang ideiglenes kikapcsolása
- 15 – BASS és TREBLE hangok beállítása
- 16 A rádió használata
- 16 – Kapcsolja be a készüléket
- 16 – Rádióállomások programozása
- 16 – Rossz FM-vétel javítása
- 16 – Minden tárolt rádióállomás törlése
- 17 – A rádióállomásokkal kapcsolatos információk megjelenítése
- 17 – Az automatikus csatornamemória (ASPM) használata
- 17 – Minden tárolt RDS-állomás törlése
- 18 Az óra beállítása
- 19 – A riasztás beállítása
- 19 – Elalvási időzítő beállítása
- 19 – Dimmer
- 20 Zenehallgatás külső készülékről
- 20 AUTOMATIKUS KIKAPCSOLÁS

## 4 Hibaelhárítás

- 21 Hibaelhárítás

## 5 Melléklet

- 22 Műszaki adatok
- 23 Karbantartás
- 23 – A készülék kezelése
- 23 – Megjegyzések a lemezekkel kapcsolatban

1

2

3

4

5

## Egyedülálló funkciók

### Hordozható A

Zenehallgatás hordozható eszközről (MP3, notebook stb.)

### Rádió

Rádióhallgatás.

### USB

Zenehallgatás USB-eszközről.

### BASS és TREBLE hanghatás

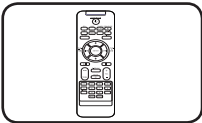
Zenehallgatás a magas és mély hangok kiemelésével.

### Ébresztőóra

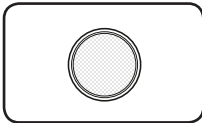
Ébresztés beállítása, amely a kívánt időpontban kapcsolódik.

## Tartozékok

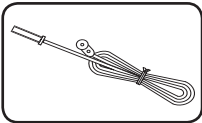
Kérjük, ellenőrizze a mellékelt tartozékok meglétét.



Távvezérlő (1)



Elem (1)



FM Antennák (1)

## A lejátszható fájlok követelményei

### A MP3/ WMA fájlok követelményei

A lejátszó az MP3/ WMA lemezekkel az alábbi korlátozások mellett kompatibilis :

- Mintavételi frekvencia : 8 - 48 kHz (MP3), 8 - 48kHz (WMA)
- Bitráta : 32 - 384 kbps (MP3), 32 - 384 kbps (WMA)
- Fájlok max. száma : kevesebb mint 999.
- Fájlkiterjesztés : ".mp3"/ ".wma"
- CD-ROM fájlformátuma: ISO 9660/ JOLIET
- Javasoljuk az Easy-CD Creator használatát, amely ISO 9660 fájlrendszert hoz létre.
- Ahhoz, hogy az újrírható lemez az LG-lejátszókkal használható legyen, formátolásakor a [Mastered] lehetőséget kell beállítani. A Live File System beállítás esetén a lemez az LG-lejátszókkal nem játszható le. (Mastered/ Live File System: a Windows Vista lemezformátumai)

## A használható USB-eszközök

- MP3-lejátszó: Flash típusú MP3-lejátszó.
- USB Flash-meghajtó: USB 2,0 vagy USB 1,1 eszközök.
- A készülékkel nem minden USB-eszköz használható.

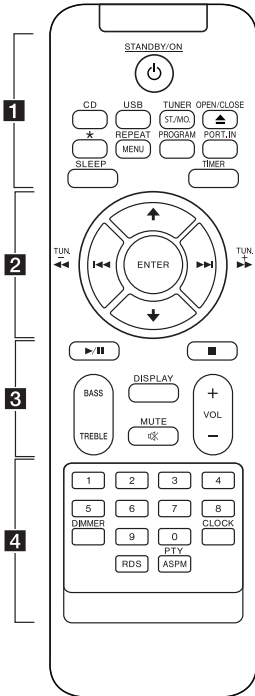
## Az USB-eszköz követelményei

- Ha az USB-eszköz számítógéppel való használatához külön program telepítése szükséges, akkor az ezzel a készülékkel nem használható.
- Működés közben ne húzza ki az USB-eszközt.
- Nagy kapacitású USB-eszköz esetén a keresés akár több percig is tarthat.
- Az adatvesztés megelőzése érdekében rendszeresen mentse adatait.
- USB hosszabbító kábel vagy USB hub használata esetén előfordulhat, hogy a készülék nem ismeri fel az USB-eszközt.
- Az NTFS fájlrendszer nem használható. (Csak FAT (16/32) fájlrendszer használható.)
- A készülék legfeljebb 1 000 fájlt tud kezelni.
- Külső HDD, lezárt eszköz vagy hardveres USB-eszköz nem használható.
- A készülék USB-csatlakozóját nem lehet a PC-re csatlakoztatni. A készülék tárolóeszközként nem használható.
- Előfordulhat, hogy egyes USB-eszközök nem használhatók ezzel a készülékkel.

# A távvezérlő

1

Az első lépések



..... **1** .....

**STANDBY/ON** : A készülék be- és kikapcsolása.

**CD** : A CD funkció választása.

**USB** : Az USB funkció választása.

**TUNER/ST./MO.** :

- A TUNER funkció választása.

- Mono/sztereo beállítás.

**▲/▼ OPEN/CLOSE** : A lemeztálca nyitása és zárása.

**\*** : A gomb semmilyen funkcióra sem használható.

**REPEAT/MENU** : Sávok/fájlok ismételt vagy véletlenszerű lejátszása.

**PROGRAM** :

- Rádióállomások tárolása.

- A hallgatni kívánt lejátszási lista létrehozása.

**PORT.IN** : Hordozható készülék funkció választása.

**SLEEP** : A rendszer automatikus kikapcsolása egy beállított időpontban.

**TIMER** : A TIMER funkcióval a CD vagy USB-eszköz lejátszását vagy a rádióvételt (TUNER) a beállított időpontban lehet megkezdeni vagy befejezni.

..... **2** .....

**ENTER** : A beállítás megerősítése.

**▲/▼** :

- MP3/WMA fájlokat tartalmazó mappa keresése. Ha több mappában MP3/ WMA fájlokat tartalmazó CD-t/USB-eszközt játszik le, akkor a **▲/▼** gomb megnyomásával kijelölheti a lejátszani kívánt mappát.

- Programozott rádióállomás választása

**◀◀/▶▶** (Ugrás) : Ugrás a következő vagy előző fájlra/sávra.

**◀/▶** (Keresés) : Keresés előre vagy visszafelé.

**TUN. -/+** : Rádióállomás kijelölése.

..... **3** .....

**▶/||** (Lejátszás/Szünet) : A lejátszás elindítása vagy szüneteltetése.

**■** : A lejátszás leállítása.

**BASS/TREBLE** : Kiemeli a mély és magas hangokat.

**DISPLAY** : Informál a zeneszámról. Az MP3 fájlok általában egy ID3 címkével rendelkeznek. A címkén megtalálható a zeneszám, az előadó és az album neve, valamint a zeneszám időtartama.

**🔇 MUTE** : A hang elnémítása.

**VOL +/-** : A hangszóró hangereje.

..... **4** .....

**0-9 számgombok** : A kívánt sáv/ fájl közvetlen kijelölése.

**DIMMER** : A kijelző elsötétítése.

**CLOCK** : Az óra beállítása és az óraidő megjelenítése.

**RDS** : RDS (Rádiós adattovábbító rendszer) (Lásd a 17. oldalon.)

**PTY/ASPM** :

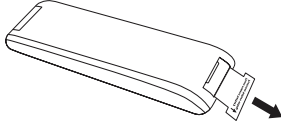
- Rádióállomások keresése típus szerint.

- ASPM (Automatikus csatornamemória) (Lásd a 17. oldalon.)

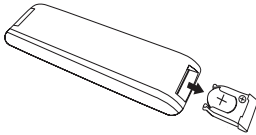


## Az elemek behelyezése

A távvezérlő első használata előtt távolítsa el a szigetelést.



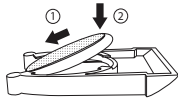
1. Húzza ki az elemtartót.



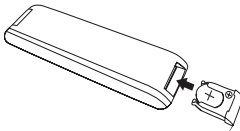
2. Nyomja meg az elem élét (a következő ábrán pontokkal jelzett részen) és vegye ki az elemet.



3. Fordítsa meg az elemtartót és helyezze be az elemet úgy, hogy a (+) pólusa az elemtartó (+) jelölése felé mutasson. Az ábra szerint óvatosan nyomja a helyére.



4. Tolja a helyére az elemtartót.

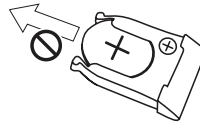


## ! VIGYÁZAT

A készülékben használt elem helytelen kezelés esetén tüzet vagy kémiai égést okozhat. Az elemet ne töltsse, ne szedje szét, ne melegítse, ne dobja tűzbe és ne melegítse 100 °C fölé. Csak CR2025 típusú elemet használjon. Más elem használata tűz- és robbanásveszélyes lehet. A használt elemet a megfelelő hulladékgyűjtőben helyezze el. Az elemeket tartsa gyerekek elől elzárva. Az elemeket ne szerelje szét és ne dobja tűzbe.

## ! Megjegyzés

Az elemet ne húzza a következő ábrán jelölt irányban.



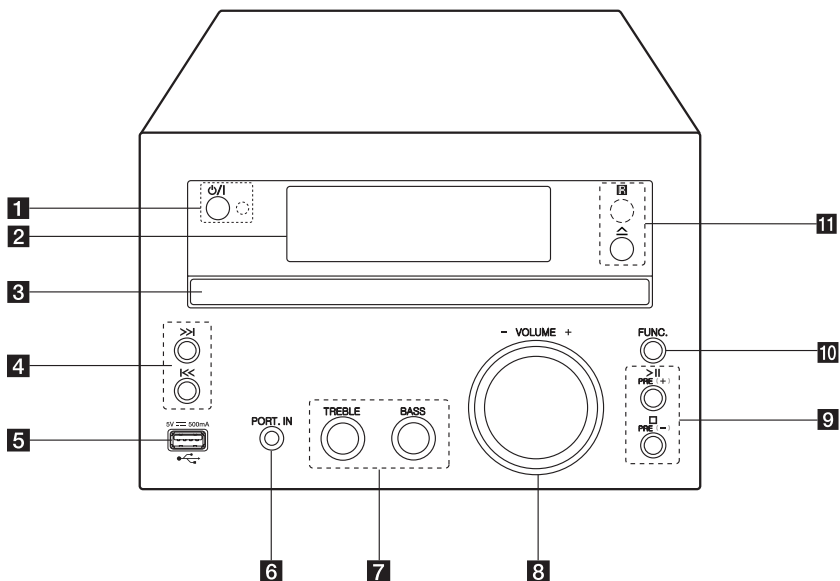
1

Az első lépések

# Előlap

1

Az első lépések

**1** **⏻/⏻** (BE/KI kapcsoló)

A készülék be- és kikapcsolása.

LED-kijelző

A LED a készenléti állapotban világít.

**2** Kijelzőablak**3** Lemeztálca

Ide helyezze a lemezt.

**4** **⏮ / ⏭** (Ugrás/Keresés)

- Keresés előre vagy visszafelé.

- Ugrás a következő/előző fejezetre/sávra/fájltra.

- Rádióállomás behangolása.

**5** USB csatlakozó

Az USB eszköz csatlakoztatásával hangfájlokat lehet lejátszani vagy felvenni.

**6** **PORT. IN**

Zenehallgatás hordozható eszközzel.

**7** **TREBLE/BASS**

Zenehallgatás a magas és mély hangok beállításával.

**8** **VOLUME +/-**

A hangerő beállítása.

**9** **>||**

A lejátszás elindítása vagy szüneteltetése.



A lejátszás leállítása.

**PRE(+)/PRE(-)**

Programhely-számok választása.

**10** **FUNC.**

A funkció és a bemeneti jelforrás kiválasztása.

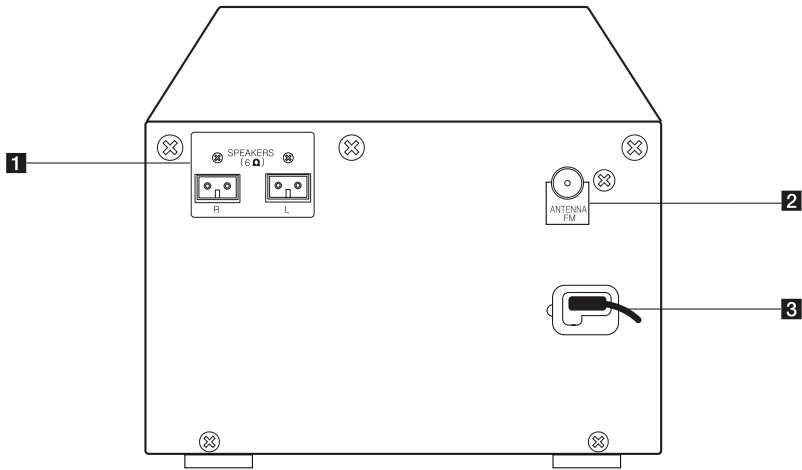
**11** **⏮** (nyitás/zárás)

A lemeztálca nyitása és zárása.

**R**

Távvezérlő-érzékelő

# Hátlap



1

Az első lépések

- 1** SPEAKERS csatlakozó (R/L)
- 2** ANTENNA FM
- 3** Hálózati kábel

## A hangfalak csatlakoztatása

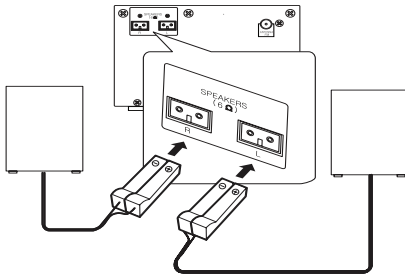
2

Csatlakoztatás

### A hangfalak csatlakoztatása a készülékhez

A hangfalkábeleket csatlakoztassa a SPEAKER csatlakozóra.

A jobb csatlakozót az **R**, a bal csatlakozót az **L** csatlakozóra csatlakoztassa.



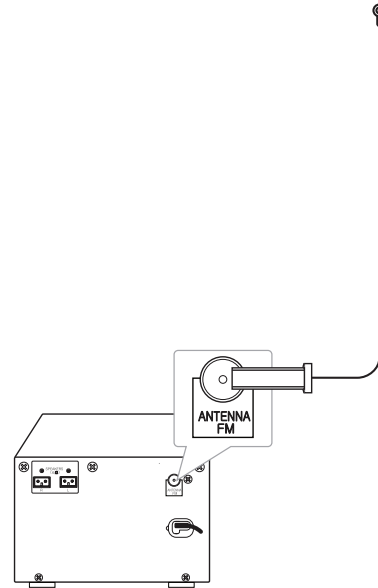
#### ! VIGYÁZAT

A hangszórókban mágneses részek vannak, ezért a TV vagy a monitor képernyőjén színhibák keletkezhetnek. A hangszórókat a TV-képernyőtől vagy a PC monitorától távol helyezze el.

Csatlakozó	Hangfal	Pozíció
R	Első	Jobb első
L	Első	Bal elől

## Az antenna csatlakoztatása

A rádióvételhez csatlakoztatni kell a mellékelt FM antennát.



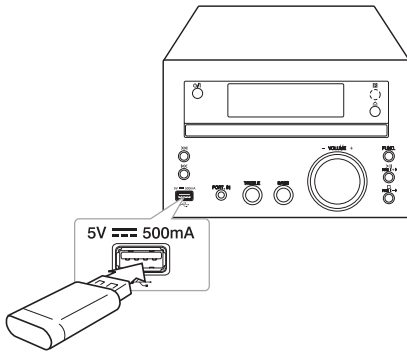
#### ! Megjegyzés

Ügyeljen arra, hogy teljesen feszítse ki az FM-antennát.

## Külső készülékek csatlakoztatása

### USB-csatlakoztatás

Az USB-memóriát (MP3-lejátszót stb.) csatlakoztassa a készülék előlapján található USB-csatlakozóra.



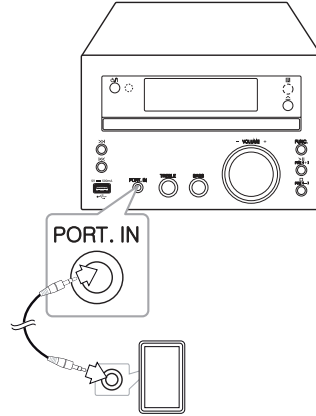
#### ! Megjegyzés

Az USB-eszközt eltávolítása :

1. Válasszon egy másik funkciót/üzemmódot vagy nyomja meg kétszer egymás után a távirányító **ENTER** vagy az egység **ENTER** gombját.
2. Távolítsa el az USB-eszközt.

### PORT. IN-csatlakoztatás

A hordozható készülék (MP3, PMP stb.) kimenetét (fülhallgató vagy line kimenet) csatlakoztassa a PORT. IN csatlakozóra.



# Alpműveletek

## CD/ USB Művelet

1. A CD-lemezt a távirányító **▲OPEN/CLOSE** vagy az egység **△** gombjának a megnyomásával helyezze be.  
Vagy az USB-eszközt csatlakoztassa az USB-csatlakozóhoz.
2. A készülék **FUNC.** vagy a távvezérlő **CD** vagy **USB** gombjával válassza a CD vagy USB funkciót.
3. A lejátszani kívánt zeneszámot/fájlt a távirányító **◀◀/▶▶** vagy az egység **◀◀/▶▶** gombjának megnyomásával válassza ki.

Ehhez	Tegye ezt.
Leállítás	Nyomja meg a készülék <b>■</b> vagy a távvezérlő <b>□</b> gombját.
Lejátszás	Nyomja meg a készülék <b>▶/  </b> vagy a távvezérlő <b>&gt;  </b> gombját.
Szünet	Lejátszás közben nyomja meg a készülék <b>▶/  </b> vagy a távvezérlő <b>&gt;  </b> gombját.
Ugrás a következő/ előző sávra/ fájlra	Lejátszás közben a távvezérlő <b>▶▶</b> vagy a készülék <b>&gt;&gt; </b> gombjával a következő sávra/fájltra lehet ugrani. 2 másodpercnél rövidebb lejátszás után a távvezérlő <b>◀◀</b> vagy a készülék <b>◀◀</b> gombjával az előző sávra/fájltra lehet ugrani. 3 másodpercnél hosszabb lejátszás után a távvezérlő <b>◀◀</b> vagy a készülék <b>◀◀</b> gombjával sáv/fájl elejére lehet ugrani.
Sávon belüli szakasz keresése	Lejátszás közben tartva nyomva és a meghallgatni kívánt helyen engedje el a távvezérlő <b>◀◀/▶▶</b> vagy a készülék <b>◀◀/▶▶</b> gombját.
Ismételt vagy véletlenszerű lejátszás	A távvezérlő <b>REPEAT/MENU</b> gombját többször megnyomva a kijelzés a következő sorrendben változik, REPEAT1 -> REPEAT GROUP(csak MP3) -> REPEAT -> RAND.(RANDOM) -> OFF

### ! Megjegyzés

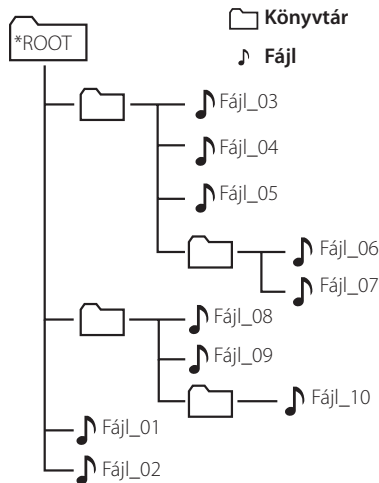
- Ha a lemez erősen karcos, lejátszáskor zaj hallható és a lejátszó nem mindig ismeri fel a lemezt.
- DTS hang nem használható.

## Mappaválasztás

1. Annyiszor nyomja meg a távvezérlő **▲/▼** gombját, hogy a kívánt mappa jelenjen meg.
2. A lejátszáshoz nyomja meg a készülék **▶/||** vagy a távvezérlő **>||** gombját. Megkezdődik a mappa első fájljának lejátszása.

### ! Megjegyzés

- Az USB-tárolóeszközön és CD-n lévő mappák/ fájlok felismerése a következőképpen történik.



- A fájlok és a mappák a felvétel sorrendjében jelennek meg, de a felvétel körülményeitől függően másképp is megjelenhetnek.
- A mappák a következő sorrendben jelennek meg:  
FAT(USB) : FÁJL\_01 -> FÁJL\_02 -> FÁJL\_03 -> FÁJL\_04 -> FÁJL\_05 -> **FÁJL\_06 -> FÁJL\_07 -> FÁJL\_08 -> FÁJL\_09 -> FÁJL\_10**  
CD : FÁJL\_01 -> FÁJL\_02 -> FÁJL\_03 -> FÁJL\_04 -> FÁJL\_05 -> **FÁJL\_08 -> FÁJL\_09 -> FÁJL\_06 -> FÁJL\_07 -> FÁJL\_10**
- \*ROOT : ha a számítógép felismerte az USB-eszközt, az első megjelenő képernyő a „ROOT (GYÖKÉR)” mappa.

## Egyéb műveletek

### Programozott lejátszás

A program-funkcióval kedvenc fájljait bármilyen lemezről vagy USB-eszközről a memóriába tárolhatja.

Egy program 20 sávot/fájlt tartalmazhat.

1. Helyezzen be egy CD-t vagy egy USB-eszközt, és várja meg a beolvasását.
2. Leállított állapotban nyomja meg a távvezérlő **PROGRAM** gombját.
3. Nyomja meg a távirányító **◀◀/▶▶** vagy az egység **◀◀/▶▶** gombját, hogy egy sávot/fájlt válasszon.
4. Nyomja meg ismét a **PROGRAM** gombot, hogy elmentsen és kiválasszon egy következő sávot/fájlt.
5. A beprogramozott zeneszámok/fájlok lejátszásához nyomja meg a távirányító **▶/||** vagy az egység **▶||** gombját.
6. A kijelölés törléséhez nyomja meg kétszer a készülék **■** vagy a távvezérlő **□** gombját.

#### ! Megjegyzés

A program akkor is törlődik, ha kiveszi a lemezt vagy lecsatlakoztatja az USB-eszközt, kikapcsolja a készüléket vagy más funkcióra vált.

### A fájladatok (ID3 TAG) megjelenítése

Fájlinformációkat tartalmazó MP3-fájl lejátszása közben az **DISPLAY** gomb megnyomásával ezeket az adatokat meg lehet jeleníteni.

### A hang ideiglenes kikapcsolása

A hang elnémításához nyomja meg a távvezérlő **MUTE** gombját.

A készüléket el lehet némítani, pl. telefonáláskor, ilyen esetben „MUTE” jelzés villog a kijelzőn.

A kikapcsoláshoz nyomja meg még egyszer a **MUTE** gombot, vagy változtassa a hangerőt.

### BASS és TREBLE hangok beállítása

A **BASS** és **TREBLE** használatával zenehallgatás közben szabályozhatja a mély és a magas hangokat.

Távvezérlő : Nyomja meg a **BASS/TREBLE** gombot. A kijelzőn „BASS/TREB” jelenik meg. A **VOL+/-** gombbal állítsa be a kívánt hangerőt.

Készülék : Forgassa jobbra és balra a **BASS/TREBLE** gombot. A kijelzőn „BASS/TREB” jelenik meg.

A kijelzés	Leírás
BASS	A mély hangzás erősítése.
TREB(TREBLE)	A magas hangzás erősítése.

## A rádió használata

### Kapcsolja be a készüléket

1. Addig nyomogassa a távirányító **TUNER/ST./MO.** vagy az egység **FUNC.** gombját, amíg a kijelzőn megjelenik az FM jelzés. Ebben a pillanatban az egység rááll az utoljára fogott állomásra.
2. Automatikus hangolás : Kb. 2 másodpercig tartsa nyomva a távvezérlő **TUN -/+** vagy a készülék **|<< / >>|** gombját, amíg a frekvenciakijelzés változni kezd, ekkor engedje el. Ha a készülék egy állomást talál, a keresés leáll.  
Kézi hangolás : Többször nyomja meg a távvezérlő **TUN -/+** vagy a készülék **|<< / >>|** gombját.
3. A távvezérlő **VOL+/-** vagy a készülék **VOLUME-/+** gombját többször megnyomva állítsa be a hangerőt.

3

Használat

### Rádióállomások programozása

50 FM állomást lehet tárolni.

A hangolás megkezdése előtt halkítsa le a hangerőt.

1. Addig nyomogassa a távirányító **TUNER/ST./MO.** vagy az egység **FUNC.** gombját, amíg a kijelzőn megjelenik az FM kijelzés.
2. A távvezérlő **TUN. -/+** vagy a készülék **|<< / >>|** gombjával válassza a kívánt frekvenciát.
3. Nyomja meg a **PROGRAM** gombot. Az előzetesen beállított számjegy villogni fog a kijelzőn.
4. A távvezérlő **PRE(+)/PRE(-)** vagy a készülék **▲ / ▼** gombjával válassza a kívánt programhelyszámot.
5. Nyomja meg a **PROGRAM** gombot. Az állomás eltárolódik.
6. A további állomásokra ismételje meg a 2. – 5. lépést.
7. Tárolt állomás hallgatásához nyomja meg a távvezérlő **▲/▼** vagy a készülék **PRE(+)/PRE(-)** gombját.

### Rossz FM-vétel javítása

Nyomja meg a távvezérlő **TUNER/ST./MO.**

gombját. Ekkor a rádióevő sztereóról monóra vált.

A vétel a korábbinál jobb lesz.

### Minden tárolt rádióállomás törlése

1. 2 mp-ig tartsa nyomva a **PROGRAM** gombot. A kijelzőn a „ERASE”jelzés villog.
2. A **PROGRAM** megnyomásával minden állomás törlődik.



## A rádióállomásokkal kapcsolatos információk megjelenítése

Az FM-rádió képes az RDS-információk vételére. Ezek az éppen hallgatott állomásról tartalmaznak adatokat. Az **RDS** többszöri megnyomásával a különböző adattípusokat lehet megjeleníteni :

<b>PS</b>	(programszolgáltató neve) A csatorna neve jelenik meg a kijelzőn.
<b>PTY</b>	(programtípus) A program típusa (pl. jazz vagy hírek) jelenik meg.
<b>RT</b>	(rádióon továbbított szöveg) Az állomással kapcsolatos speciális információk. A szöveg mozoghat a kijelzőn.
<b>CT</b>	(óraidő) A rádióállomás helyi ideje és dátuma.

A **RDS** gombbal a rádióállomásokat programtípus szerint lehet keresni. A kijelzőn a legutoljára használt PTY látható. A **PTY/ASPM** gomb többszöri megnyomásával válassza ki a kívánt programtípust. Nyomja meg és tartsa nyomva **TUN. -/+** gombot. A készülék automatikusan keresni kezd. Ha a készülék egy állomást talál, akkor a keresés leáll.

## Az automatikus csatornamemória (ASPM) használata

Ez a funkció 50 csatornát keres meg és tárol.

1. Annyiszor nyomja meg a távvezérlő **TUNER/ST./MO.** vagy a készülék **FUNC.** gombját, amíg a kijelzőn az FM kijelzés jelenik meg.
2. Nyomja meg és legalább 3 mp-ig tartsa nyomva a **PTY/ASPM** gombot. Az „ASPM” kijelzés villogni kezd a kijelzőn és a csatornakeresés megkezdődik. (87,50 – 108,00 MHz)  
A keresés leállításához ismét nyomja meg a **PTY/ASPM** gombot.
3. Ha egy RDS-állomást talál, akkor az állomás a memóriába tárolódik.
4. A keresés befejeződése után a memóriában tárolt csatornák száma, majd az „END” kijelzés jelenik meg a kijelzőn.
5. Az RDS-állomások kézzel tárolt FM-csatornák esetén is egymást követő sorszámmal tárolódnak.
6. Tárolt állomás hallgatásához nyomja meg a **↑** / **↓** gombot.

## Minden tárolt RDS-állomás törlése

- 2 mp-ig tartsa nyomva a **PROGRAM** gombot. A kijelzőn a „ERASE” jelzés villog.
- A **PROGRAM** megnyomásával minden állomás törlődik.

### ! Megjegyzés

- Ha ugyanaz az adó több frekvencián is sugároz, a legnagyobb térerejű frekvencia tárolódik a memóriában.
- Ha a memória már 50 tárolt állomást tartalmaz, a keresés megszakad.
- Ha a memóriában nincs tárolt csatorna, kb. 4 másodpercig a „0 MEM” és az „END” kijelzés jelenik meg a kijelzőn.
- Ha az RDS-jel nagyon gyenge, akkor előfordulhat, hogy az állomás nem tárolódik a memóriában.
- Ha a memória már 50 állomást tartalmaz, az ASPM nem működik. Ekkor törölje az összes ilyen állomást és tároljon új RDS-állomásokat a memóriában.

## Az óra beállítása


- A készülék be- és kikapcsolása.
- Legalább 2 mp-ig tartsa nyomva a **CLOCK** gombot.
- Az óra kijelzési módját a **◀◀/▶▶** gomb megnyomásával válassza ki.
  - 12HOUR (az AM és PM megjelenítése érdekében) vagy 24HOUR (24 órás megjelenítés esetén)
- Nyomja meg a **CLOCK** gombot a kiválasztás megerősítéséhez.
- A **◀◀/▶▶** gomb nyomogatásával állítsa be az órákat.
- Nyomja meg a **CLOCK** gombot.
- A **◀◀/▶▶** gomb nyomogatásával állítsa be a perceket.
- Nyomja meg a **CLOCK** gombot.
- Az óra visszaállításához ismétlje meg a 2.-8. lépést.

## A riasztás beállítása

Az egység ébresztőóraként is használható. Az ébresztés időpontjának beállítása előtt állítsa be az órát.

1. Kapcsolja be az egységet.
2. Nyomja meg és tartsa nyomva a **TIMER** gombot. A hangforrások jelei villognak.
3. Jelölje ki a kívánt hangforrást és mentse a beállítást a **TIMER** gombbal. (TUNER/CD/USB)
4. Az „ON TIME” (bekapcsolás időpontja) jelzés megjelenik a kijelzőn. Az ön által beállított időpontban a készülék bekapcsolódik. A **◀◀/▶▶** gomb nyomogatásával módosítsa az órát és a percet, majd a **TIMER** gombbal mentse el a beállítást.
5. Az „OFF TIME” (kikapcsolás időpontja) jelzés megjelenik a kijelzőn. Az ön által beállított időpontban az egység kikapcsolódik. A **◀◀/▶▶** gomb nyomogatásával módosítsa az órát és a percet, majd a **TIMER** gombbal mentse el a beállítást.
6. A **◀◀/▶▶** gomb nyomogatásával szabályozza a hangerőt, majd a **TIMER** gombbal mentse el a beállítást.
7. Ellenőrizni lehet a beállítások állapotát.
8. Új ébresztés beállításához ismételje meg a 2.-6. lépést.

### ! Megjegyzés

- Ha már van beállított ébresztés, a beállítást készenléti állapotban a **TIMER** megnyomásával ellenőrizheti.
- Az ébresztést a készülék bekapcsolt állapotában a **TIMER** gombbal lehet kikapcsolni.
- Az ébresztést a készülék bekapcsolt állapotában a **TIMER** gombbal lehet bekapcsolni. Ezután az ébresztés ikonja  és adatai jelennek meg.

## Elalvási időzítő beállítása

A késleltetési időtartam (15 és 90 perc között) beállításához nyomja meg a **SLEEP** gombot, majd többször a **ENTER** gombot. A késleltetési idő letelte után a készülék kikapcsolódik. Az idők a következő sorrendben jelennek meg: 15 ->30 -> 45 -> 60 -> 90->OFF (KI)

Az elalvási funkció kikapcsolásához többször nyomja meg a **SLEEP** gombot, amíg a „SLEEP OFF” (kikapcsolva) kijelzés jelenik meg.

### ! Megjegyzés


- Ellenőrizheti a készülék kikapcsolódásáig hátralévő időt.
- Nyomja meg a **SLEEP** gombot. A kijelzőn a hátralévő idő jelenik meg.

## Dimmer

Nyomja meg egyszer a **DIMMER** gombot. Az előlap LED-je (fénykibocsátó dióda) kikapcsolódik és a kijelző fényereje a felére csökken. A kikapcsoláshoz nyomja meg még egyszer a **DIMMER** gombot.

## Zenehallgatás külső készülékről

A készülék sokféle külső eszköz hangját adhatja vissza. (Lásd a 13. oldalon.)

1. A külső készüléket csatlakoztassa ennek a készüléknek az PORT. IN csatlakozójára.
2.  (BE/KI kapcsoló) gombbal kapcsolja be a készüléket.
3. A készülék PORTABLE gombjával válassza a **FUNC.** funkciót.
4. Kapcsolja be a külső készüléket és indítsa el a lejátszást.


## AUTOMATIKUS KIKAPCSOLÁS

Az egység az áramfogyasztás csökkentése érdekében automatikusan kikapcsol abban az esetben, ha az egység nincs csatlakoztatva külső készülékhez és nem használták már 25 perce. Így tesz ez az egység hat óra múlva, mivel a főegység csatlakoztatva lett másik olyan készülékhez, amelyik analóg bemenetet használ.

## Hibaelhárítás

Műszaki adatok	Ok & JAVÍTÁS
Nincs tápfeszültség.	<ul style="list-style-type: none"> <li>A hálózati kábel nincs bedugva. Dugja be a hálózati kábelt.</li> <li>Ellenőrizze a hálózati feszültséget. Más elektromos készülékek bekapcsolásával ellenőrizze a feszültség meglétét.</li> </ul>
Nincs hang.	<ul style="list-style-type: none"> <li>Ellenőrizze, hogy a megfelelő funkciót választotta-e. A <b>FUNC.</b> gombbal ellenőrizze a kijelölt funkciót.</li> <li>A hangszórókábelek csatlakoztatása helytelen. Csatlakoztassa helyesen a hangszórókábeleket.</li> <li>A hangerő a minimumon van. A <b>VOLUME -/+</b> gombbal állítsa be a hangerőt.</li> </ul>
A készülék nem indítja el a lejátszást.	<ul style="list-style-type: none"> <li>A behelyezett lemezt nem lehet lejátszani. Helyezzen be lejátszható lemezt.</li> <li>Nincs lemez a készülékben. Helyezzen be egy lemezt.</li> <li>A lemez szennyezett. Tisztítsa meg a lemezt. (Lásd a 23. oldalon.)</li> <li>A lemez fordítva van a készülékben. A lemezt a címkézett felével felfelé helyezze be.</li> </ul>
A rádióállomásokat nem lehet megfelelően behangolni.	<ul style="list-style-type: none"> <li>Az antenna helyzete vagy csatlakoztatása nem megfelelő. Állítsa be.</li> <li>A rádióállomás jelerőssége túl kicsi. Hangolja be kézzel az állomást.</li> <li>Nincs tárolt állomás, vagy törölte a tárolt állomásokat (a tárolt állomások hangolása során). Programozzon be rádióállomásokat, lásd 16. oldal.</li> </ul>
A távvezérlő nem megfelelően működik.	<ul style="list-style-type: none"> <li>A távvezérlő nem a készülék érzékelője felé néz. A távvezérlőt irányítsa a készülék érzékelője felé.</li> <li>A távvezérlő túl messze van a készüléktől. A távvezérlőt kb. 5 m-en belül használja.</li> <li>Akadály van a készülék és a távvezérlő között. Távolítsa el az akadályt.</li> <li>A távvezérlőben kimerült az elem. Tegyen be új elemeket.</li> </ul>

## Műszaki adatok

Általános	
Tápellátás	Lásd a típustáblán.
Teljesítmény-felvétel	Lásd a típustáblán.
Nettó tömeg	1,4 kg
Befoglaló méretek (szél.x mag. x mélys.)	160 x 107 x 250 mm
Működési feltételek Hőmérséklet	5 °C - 35 °C (41 °F - 95 °F)
Hőmérséklet	5 % - 85 %
Busz tápfeszültsége	DC 5 V  500 mA

Tuner	
FM vételi tartomány	87,5 - 108,0 MHz vagy 87,50 - 108,00 MHz

Erősítő	
Kimeneti teljesítmény	20 W + 20 W

CD	
Frekvencia-átvitel	40 Hz - 20 kHz
Jel/zaj-viszony	70 dB
Dinamikatartomány	55 dB

Hangszórók	
Típus	1-utas, 1 hangszóró
Impedancia	6 Ω
Névleges bem. telj.	20 W
Max. bem. telj.	40 W
Nettó méretek (szél. x mag. x mélys.)	136 x 180 x 210 mm
Nettó tömeg (1 db)	1,3 kg

- A kialakítás és a műszaki jellemzők előzetes értesítés nélkül megváltoztathatók.

## Karbantartás

### A készülék kezelése

#### A készülék szállítása

Kérjük, őrizze meg az eredeti kartondobozt és csomagolóanyagokat. Ha a készüléket szállítani kell, a maximális védelem érdekében az eredeti gyári csomagolást használja.

#### A külső felületek tisztán tartása

A készülék közelében ne használjon illékony anyagokat, pl. rovarölő spray-t.

Az erős dörzsölés megrongálhatja a felületet.

Gumiból vagy műanyagból készült tárgyak ne érintkezzenek hosszú ideig a készülékkel.

#### A készülék tisztítása

A készülék tisztításához használjon puha, száraz törölkendőt. Ha a felületek nagyon szennyezettek, enyhe mosogatószerrel nedvesített puha törölkendőt használjon. Ne használjon erős oldószert, pl. alkoholt, benzint vagy higítót, mert ezek megrongálhatják a felületet.

#### A készülék karbantartása

A készülék korszerű és precíziós eszköz. Ha az optikai olvasófej lencséje és a lemez meghajtó részei szennyezettek vagy elhasználódtak, a képminőség romolhat. Részletesebb tájékoztatást a legközelebbi hivatalos szakszerviznél kaphat.

## Megjegyzések a lemezekkel kapcsolatban

### A lemezek kezelése

Ne ragasszon papírt vagy címkét a lemezre.

### Lemezek tárolása

A lejátszás után a tokjában tárolja a lemezt. A lemezt ne érje közvetlen napsütés, ne tegye hőforrás közelébe és ne hagyja a tűző napon parkoló autóban.

### A lemezek tisztítása

Ne használjon erős oldószert, pl. alkoholt, benzint vagy higítót, kereskedelemben kapható tisztítószert, vagy a régi hanglemezek tisztítására szánt antisztatikus spray-t.

