



MANUAL DE UTILIZARE

Microsistem Hi-Fi

ROMÂNĂ

Vă rugăm să citiți cu atenție acest manual înainte de a utiliza aparatul și să-l păstrați pentru a-l putea consulta ulterior.

CM2030 (CM2030, CMS2030F)



MFL67840972

Informații pentru siguranță

1
Să începem

PRECAUȚII

RISC DE ȘOC ELECTRIC NU DĂȘCHIDEȚI

PRECAUȚII: PENTRU A REDUCE RISCUL DE ȘOC ELECTRIC, NU SCOATEȚI CAPACUL (SAU PARTEA DIN SPATE). ÎN INTERIOR NU SE AFLĂ PIESE CARE POT FI DEPANATE DE UTILIZATOR. PENTRU DEPANARE ADRESAȚI-VĂ PERSONALULUI UNUI SERVICE AUTORIZAT.



Acest fulger cu simbolul săgeții încadrat într-un triunghi echilateral este destinat să alerteze utilizatorul cu privire la prezența unei tensiuni periculoase neizolate în incinta produsului, care ar putea avea o valoare suficientă pentru a constitui un risc de electrocutare.



Semnul de exclamare încadrat într-un triunghi echilateral este destinat să alerteze utilizatorul cu privire la prezența unor instrucțiuni importante de operare și întreținere (service) în documentația care însoțește produsul.

ATENȚIE: PENTRU A REDUCE RISCUL DE INCENDIU SAU ELECTROCUTARE, NU EXPUNEȚI ACEST PRODUS INTEMPERILOR SAU UMEZELII.

ATENȚIE: Nu instalați acest echipament într-un spațiu restrâns, cum ar fi o bibliotecă sau un element similar.

PRECAUȚII: Nu obstrucționați orificiile de ventilare. A se ins tala în conformitate cu instrucțiunile producătorului. Fantele și orificiile din carcasă au rolul de a asigura ventilarea și o funcționare optimă a produsului, precum și de a proteja produsul de sup răncălzire. Orificiile nu trebuie obstrucționate prin așezarea produsului pe un pat, o canapea, o carpetă sau pe o altă suprafață similară. Acest produs nu trebuie amplasat într-un obiect de mobilier, cum ar fi o bibliotecă sau un raft, decât dacă există o ventilație corespunzătoare sau dacă se respectă instrucțiunile producătorului.

ATENȚIE : Pentru informații suplimentare legate de siguranță inclusiv datele de identificare ale produsului, vă rugăm consultați eticheta principală aflată în partea de jos a aparatului.



PRECAUȚII: Acest produs folosește un sistem laser.

Pentru a asigura o utilizare corectă a acestui produs, citiți cu atenție acest manual de utilizare și păstrați-l pentru consultări ulterioare. Dacă aparatul necesită lucrări de întreținere, contactați un service autorizat. Folosirea comenzilor, reglajelor sau îndeplinirea altor proceduri decât cele specificate aici pot provoca expuneri periculoase la radiații. Pentru a preveni expunerea directă la razele laser, nu încercați să deschideți incinta.

PRECAUȚII cu privire la cablul de alimentare

Pentru majoritatea aparatelor, se recomandă să fie amplasate pe un circuit dedicat;

Aceasta înseamnă ca un circuit electric să alimenteze doar acest aparat, fără alte prize sau circuite secundare. Consultați pagina de specificații din acest manual de utilizare pentru mai multă siguranță.

Nu supraîncărcați prizele. Prizele cu suprasarcină, prizele și cablurile slăbite sau deteriorate, cablurile de alimentare roase sau deteriorate, ori cu izolația ruptă, sunt periculoase. Oricare dintre aceste situații poate provoca electrocutare sau incendiu. Examinați periodic cablul aparatului, iar dacă pare a fi deteriorat scoateți-l din priză, nu mai utilizați aparatul și înlocuiți cablul cu unul identic, printr-un service autorizat.

Protejați cablul de alimentare împotriva abuzurilor de ordin fizic sau mecanic, cum ar fi rășucirea, formarea de noduri, prinderea la o ușă sau călcarea sa. Acordați o atenție specială ștecărelor, prizelor și punctului în care cablul iese din aparat.

Pentru a întrerupe alimentarea cu curent, scoateți ștecărul din priză. Când instalați produsul, asigurați-vă că ștecărul este ușor accesibil.

Acest aparat este echipat cu o baterie sau cu un acumulator portabil.

Modalitatea sigură de scoatere a bateriei sau a ansamblului bateriilor din aparat:

Scoateți bateria veche sau ansamblul bateriilor, urmați pașii în ordine inversă a montării. Pentru a preveni contaminarea mediului și posibilele pericole pentru sănătatea oamenilor și a animalelor, puneți bateria veche în recipientul corespunzător de la punctele de colectare desemnate. Nu aruncați bateriile sau acumulatorul împreună cu deșeurile menajere. Se recomandă să utilizați sistemele locale, de rambursare gratuită pentru baterii și acumulatori. Bateriile nu se vor expune la căldură excesivă, cum ar fi la soare, la foc sau similar.

PRECAUȚII: Aparatul nu trebuie să vină în contact cu apa (picături sau vărsată), iar pe el nu trebuie așezate obiecte pline cu lichide, cum ar fi vase de flori.

Eliminarea vechiului aparat



1. Dacă simbolul acestei pubele pe roți marcate cu o cruce este atașat la un produs, înseamnă că produsul intră sub incidența Directivei europene 2002/96/CE.
2. Toate produsele electrice și electronice trebuie eliminate separat de deșeurile menajere municipale prin unități de colectare dedicate, desemnate de guvern sau de autoritățile locale.
3. Eliminarea corectă a vechiului dvs. aparat va ajuta la prevenirea potențialelor consecințe negative asupra mediului înconjurător și sănătății oamenilor.
4. Pentru informații mai detaliate despre eliminarea vechiului dvs. aparat, contactați biroul local, serviciul de eliminare a deșeurilor sau magazinul de la care ați achiziționat produsul.

Eliminarea deșeurilor de baterii/ acumulatorae



1. Dacă simbolul acestei pubele pe roți marcate cu o cruce este atașat la bateriile/acumulatorae produsului dvs., înseamnă că acestea intră sub incidența Directivei europene 2006/66/EC.
2. Acest simbol poate fi asociat cu simboluri de elemente chimice pentru mercur (Hg), cadmiu (Cd) sau plumb (Pb) dacă bateria conține o cantitate mai mare de 0,0005% de mercur, 0,002% de cadmiu sau 0,004% de plumb.
3. Toate bateriile/acumulatorae trebuie eliminate separat de deșeurile menajere municipale prin unități de colectare dedicate, desemnate de guvern sau de autoritățile locale.
4. Eliminarea corectă a vechilor dvs. baterii/acumulatorae va ajuta la prevenirea potențialelor consecințe negative asupra mediului înconjurător și sănătății oamenilor.
5. Pentru informații mai detaliate despre eliminarea vechilor dvs. baterii/acumulatorae, contactați biroul local, serviciul de eliminare a deșeurilor sau magazinul de la care ați achiziționat produsul.



Prin prezenta, LG Electronics declară că acest produs/aceste produse respectă principalele cerințe și alte prevederi relevante ale Directivei 2004/108/EC, 2006/95/EC, 2009/125/EC și 2011/65/EU.

Contactați biroul pentru conformitatea acestui produs:

LG Electronics Inc.
EU Representative, Krijgsman 1,
1186 DM Amstelveen, The Netherlands

Vă rugăm luați în considerare că acesta NU este un punct de contact al Serviciului Clienți. Pentru Informații Serviciul Clienți, consultați cardul de garanție sau contactați furnizorul de la care ați achiziționat acest produs.

Cuprins

1 Să începem

- 2 Informații pentru siguranță
- 6 Caracteristici unice
- 6 Accesorii
- 6 Cerințe pentru fișierele care pot fi redată
- 6 – Cerințe pentru fișierele cu muzică MP3/ WMA
- 7 – Dispozitive USB compatibile
- 7 – Cerințe pentru dispozitivele USB
- 8 Telecomanda
- 10 Panoul frontal
- 11 Panoul din spate

2 Conectare

- 12 Conectarea difuzoarelor
- 12 – Boxele se conectează la unitate
- 12 Conectarea antenei
- 13 Conectarea echipamentului opțional
- 13 – Conexiune USB
- 13 – Conexiune PORT. IN

3 Operare

- 14 Operațiuni de bază
- 14 – CD/ USB Operațiuni
- 14 – Selectarea unui folder
- 15 Alte operațiuni
- 15 – Redare programată
- 15 – Afișarea informațiilor despre fișier (ID3 TAG)
- 15 – Oprirea temporară a sunetului
- 15 – Setarea Basului și a Înaltelor
- 16 Operațiuni la radio
- 16 – Pentru a asculta radioul
- 16 – Presetarea posturilor radio
- 16 – Îmbunătățirea recepției FM slabe
- 16 – Ștergerea tuturor posturilor salvate
- 17 – Căutarea informațiilor despre un post radio
- 17 – Folosind Programul de memorare automată a postului (ASPM)
- 18 – Ștergerea tuturor posturilor RDS salvate
- 18 Setarea ceasului
- 19 – Setarea alarmei
- 19 – Setarea opțiunii de oprire automată
- 19 – Dimmer
- 20 Pentru a asculta muzică de la aparatul extern
- 20 OPRIRE AUTOMATĂ

4 Depanare

- 21 Depanare

5 Anexă

- 22 Specificații
- 23 Întreținere
- 23 – Manevrarea aparatului
- 23 – Observații cu privire la discuri

1

2

3

4

5

Caracteristici unice

Intrare Portabil

Ascultați muzică la aparatul portabil. (MP3, notebook etc.)

Radio

Ascultați radioul

USB

Ascultați muzică de pe dispozitivul dvs. USB.

Efect BASS și TREBLE

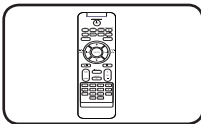
Ascultați muzică cu efectul de Bas și de Înalte.

Alarmă

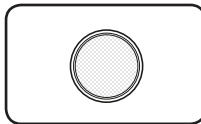
Setează alarme care se declanșează la momentul dorit.

Accesorii

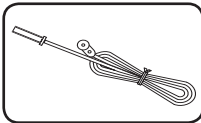
Verificați și identificați accesoriile livrate.



Telecomandă (1)



baterii (1)



Antenă FM (1)

Cerințe pentru fișierele care pot fi redate

Cerințe pentru fișierele cu muzică MP3/ WMA

Compatibilitatea discului MP3/ WMA cu acest player este limitată astfel :

- Frecvența de eșantionare : în limitele a 8 - 48 kHz (MP3), în limitele a 8 - 48 kHz (WMA)
- Bit rate : în limitele a 32 - 384 kbps (MP3), 32 - 384 kbps (WMA)
- Număr maxim de fișiere: sub 999
- Extensii de fișiere :“.mp3”/“.wma”
- Format fișier CD-ROM: ISO 9660/ JOLIET
- Vă recomandăm să folosiți Easy-CD Creator, care creează un sistem de fișiere ISO 9660.
- Trebuie să setați opțiunea de format al discului pe [Mastered] pentru ca discurile să fie compatibile cu player-ele LG, atunci când formatați discuri reinscriptibile. Când setați opțiunea pe Sistem de fișiere live (Live File System), nu le puteți utiliza pe playere LG. (Mastered/ Live File System : sistem de format al discului pentru Windows Vista)

Dispozitive USB compatibile

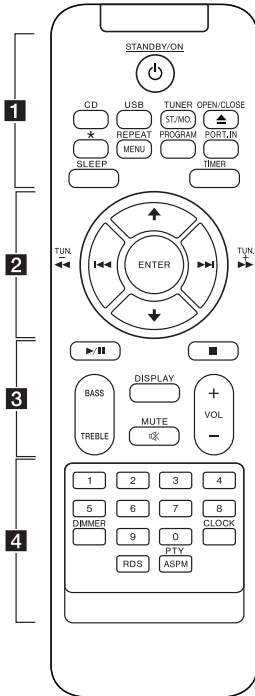
- MP3 Player: MP3 player de tip Flash.
- USB Flash Drive: Dispozitive care suportă USB 2,0 sau USB 1,1.
- Funcția USB a acestui aparat nu suportă unele dispozitive USB.

Cerințe pentru dispozitivele USB

- Dispozitivele care necesită o instalare suplimentară de program când le conectați la un computer nu sunt suportate.
- Nu scoateți dispozitivul USB când este în funcțiune.
- Pentru USB cu capacitate mare, căutarea poate dura mai mult de câteva minute.
- Pentru a preveni pierderea datelor, faceți copii de rezervă ale tuturor datelor.
- Dacă folosiți un cablu prelungitor USB sau un hub USB, dispozitivul USB nu este recunoscut.
- Utilizarea sistemului de fișiere NTFS nu este suportată. (Este suportat numai sistemul de fișiere FAT (16/32)).
- Acest aparat nu este suportat dacă numărul total de fișiere este 1 000 sau mai mult.
- Discurile HDD externe, dispozitivele cu blocare sau dispozitivele USB de tip hard nu sunt suportate.
- Portul USB al aparatului nu poate fi conectat la PC. Aparatul nu poate fi folosit ca dispozitiv de stocare.
- Unele USB-uri pot fi incompatibile cu acest aparat.

Telecomanda

1
Să începem



..... **1**

STANDBY/ON : Comută aparatul pe deschis (ON) sau pe închis (OFF).

CD : Selectează funcția CD.

USB : Selectează funcția USB.

TUNER/ST./MO. :

- Selectați funcția TUNER.
- Selectează Mono/Stereo.

▲OPEN/CLOSE : Deschide și închide suportul pentru disc.

***** : Butonul nu este disponibil pentru nicio funcție.

REPEAT/MENU : Redă piesele/ fișierele dvs. în mod repetat sau aleatoriu.

PROGRAM :

- Memorează posturi radio.
- Creează o listă de redare pe care doriți să o ascultați.

PORT.IN : Selectează funcția portabilă.

SLEEP : Setează sistemul pentru a se închide automat la un anumit moment.

TIMER : Cu funcția TIMER puteți porni sau opri redarea DISC, USB și ACORDOR în orice moment.

..... **2**

ENTER : Confirmă setarea.

▲/▼ :

- Caută un director cu fișiere MP3/WMA. Când se redă un CD/USB care conține mai multe directoare cu fișiere MP3/WMA, apăsați **▲** / **▼** pentru a selecta directorul pe care doriți să îl redați.
- Alegeți un număr prestabilit pentru un post radio.

◀◀/▶▶ (Salt) : Trece la piesa/ fișierul anterior.

◀/▶ (Căutare) : Caută înapoi sau înainte.

TUN. -/+ : Selectează postul radio.

..... **3**

▶/II (Redare/Pauză) : Porneste sau întrerupe redarea.

■ : Oprește redarea.

BASS/TREBLE : Reglează efectul de bas și înalte.

DISPLAY : Oferă informații despre muzica redată. Fișierele MP3 sosesc des cu o etichetă ID3. Eticheta conține informații despre titlul piesei, despre artist, album sau durata piesei.

MUTE : Pentru anularea sunetului.

VOL +/- : Reglează volumul difuzorului.

..... **4**

Butoane numerice de la 0 la 9 : Selectează direct o piesă/un fișier dorit.

DIMMER : Scade luminozitatea ferestrei de afișare.

CLOCK : Setează ceasul și verifică ora.

RDS : RDS (Radio Data System). (Consultați pagina 17)

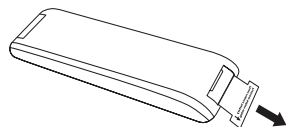
PTY/ASPM :

- Caută posturi radio în funcție de tip.

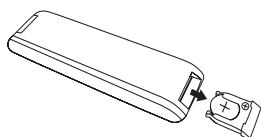
- ASPM (Program de memorare automată a postului) (Consultați pagina 17)

Instalarea Bateriei

Când folosiți telecomanda înlăturați mai întâi izolația.



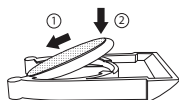
1. Deschideți carcasa bateriei.



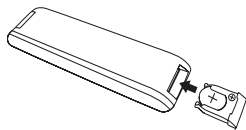
2. Apăsați pe marginea bateriei (secțiunea punctată în ilustrația de mai jos) și înlăturați bateria.



3. Întoarceți carcasa bateriei cu partea inferioară în sus, apoi introduceți o nouă baterie cu (+) în aceeași direcție ca și (+) de pe carcasa bateriei. Apăsați-o ușor după cum urmează.



4. Închideți carcasa bateriei.

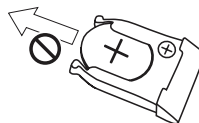


⚠️ PRECAUȚII

Bateria folosită în acest dispozitiv poate prezenta un pericol de incendiu sau arsuri chimice dacă nu este folosită în mod corespunzător. Nu o reîncărcați, dezmembrați, incinerati sau încălziți la mai mult de 100 °C (212 °F). Înlocuiți numai piesa bateriei nr. CR2025. Folosirea unei alte baterii poate prezenta un risc de incendiu sau explozie. Eliminați bateria uzată. Păstrați bateria departe de copii. Nu o dezmembrați sau nu o aruncați în foc.

! Notă

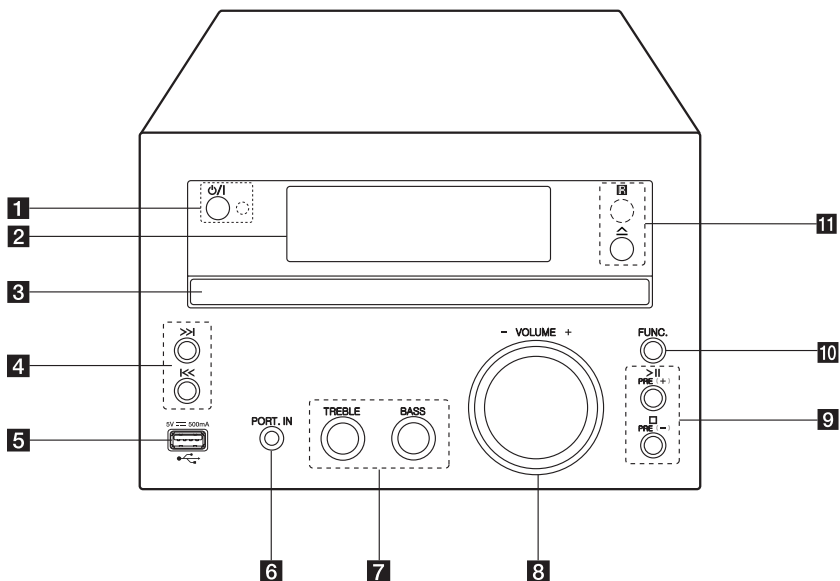
Nu trageți bateria în direcția prezentată în ilustrația de mai jos.



Panoul frontal

1

Să începem

**1** **⏻/⏺** (Pornire / oprire)

Comută aparatul pe deschis (ON) sau pe închis (OFF).

Indicator LED

LED-ul de aprind în modul de așteptare.

2 Fereastra de afișaj**3** Suport pentru disc

Încărcați un disc.

4 **⏮ / ⏭** (Salt/Căutare)

- Caută înainte și înapoi.

- Trece la capitolul/piesa/fișierul anterior/următor.

- Caută postul de radio dorit.

5 Port USB

Puteți reda sau înregistra fișiere audio prin conectarea dispozitivului USB.

6 **PORT. IN**

Ascultați muzică la aparatul portabil.

7 **TREBLE/BASS**

Redă muzica cu efectele sonore dorite reglând înaltele și basul.

8 **VOLUME +/-**

Reglează volumul boxei.

9 **>||**

Pornește sau întrerupe redarea.



Oprește redarea.

PRE(+)/PRE(-)

Selectează numerele prestabilite

10 **FUNC.**

Selectează funcția și sursa de intrare.

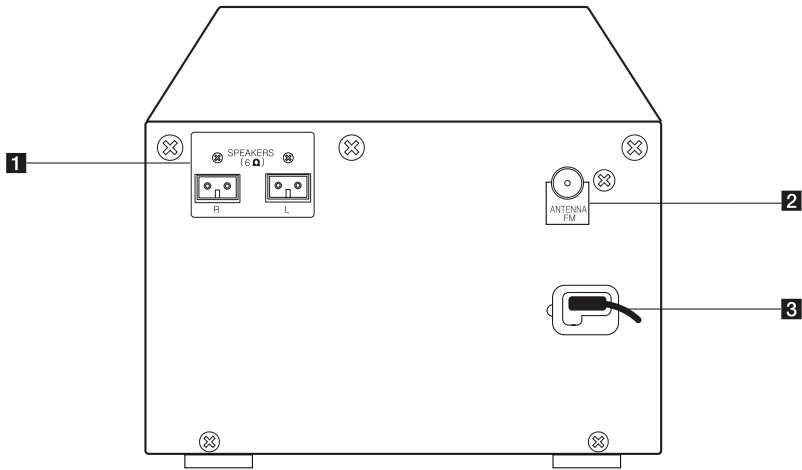
11 **△** (Deschide/Închide)

Boxele se conectează la unitate

R

senzor distanță

Panoul din spate



- 1** SPEAKERS conector (R/L)
- 2** ANTENNA FM
- 3** Cablu de alimentare

Conectarea difuzoarelor

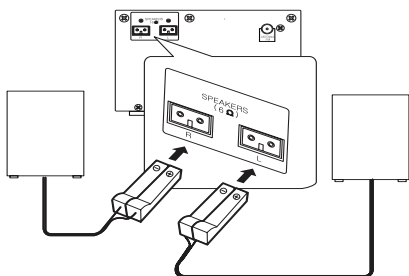
2

Conectare

Boxele se conectează la unitate

Conectați cablul boxei la conectorul BOXĂ.

Conectați mufa din dreapta la conectorul **R** și mufa din stânga la conectorul **L**.



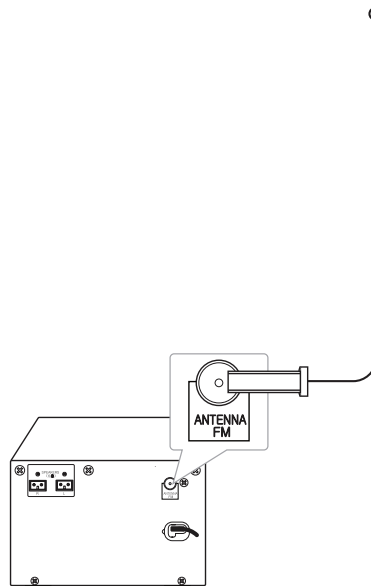
! PRECAUȚII

Difuzoarele conțin piese magnetice, prin urmare pe ecranul televizorului sau pe monitorul computerului pot apărea neregularități cromatice. Utilizați difuzoarele la o distanță mare atât de ecranul televizorului, cât și de monitorul computerului.

Conector	Difuzor	Poziție
R	Față	Față dreapta
L	Față	Față stânga

Conectarea antenei

Conectați antena FM livrată pentru a asculta radio.



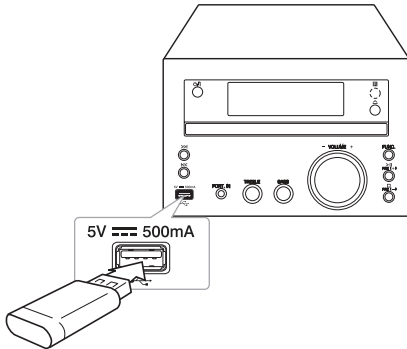
! Notă

Asigurați-vă că ați întins complet antena FM cu fir.

Conectarea echipamentului opțional


Conexiune USB

Conectați memoria USB (sau un MP3 player etc.) la portul USB din partea frontală a aparatului.



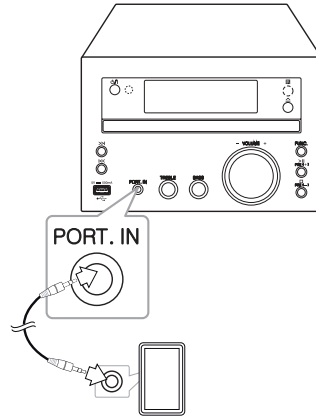
! Notă

Scoaterea dispozitivului USB din aparat :

1. Alegeți o altă funcție/un alt mod sau apăsați de două ori consecutiv butonul **ENTER** de pe telecomandă sau butonul  de pe unitate.
2. Scoateți dispozitivul USB din aparat.

Conexiune PORT. IN

Conectați o ieșire (câști sau ieșire linie) a aparatului portabil (MP3 sau PMP etc.) la conectorul de intrare PORT. IN.



Operațiuni de bază

CD/ USB Operațiuni

1. Introduceți discul prin apăsarea butonului **▲OPEN/CLOSE** de pe telecomandă sau a butonului **△** de pe unitate.
Sau conectați dispozitivul USB la portul USB.
2. Selectați funcția CD sau USB apăsând **CD** sau **USB** de pe telecomandă sau **FUNC.** de pe aparat.
3. Selectați piesa/fișierul pe care doriți să-l redați prin apăsarea butonului **◀◀/▶▶** de pe telecomandă sau a butonului **◀◀/▶▶** de pe unitate.

Pentru	Procedați astfel
Oprire	Apăsai ■ pe telecomandă sau □ pe aparat.
Redare	Apăsai ▶/ pe telecomandă sau > pe aparat.
Pauză	În timpul redării, apăsați ▶/ pe telecomandă sau > pe aparat.
Salt la track-ul/fișierul următor/ anterior	În timpul redării, apăsați ▶▶ pe telecomandă sau >> pe unitate pentru a trece la următoarea piesă/ fișier. Redă mai puțin de 2 secunde, apăsați ◀◀ pe telecomandă sau ◀◀ pe unitate pentru a merge la piesa/ fișierul anterior. Redare după 3 secunde, apăsați ◀◀ pe telecomandă sau ◀◀ pe unitate pentru a merge la începutul piesei/ fișierului.
Căutarea unei secțiuni dintr-un track	Apăsai și mențineți ◀◀/▶▶ pe telecomandă sau ◀◀/▶▶ pe unitate în timpul redării și eliberați în momentul în care doriți să ascultați.
Redare repetată sau în ordine aleatorie	Apăsai repetat REPEAT/MENU de pe telecomandă, ceea ce apare pe display se va modifica în următoarea ordine, REPEAT1 -> REPEAT GROUP (Numai MP3) -> REPEAT -> RAND.(RANDOM) -> OFF

! Notă

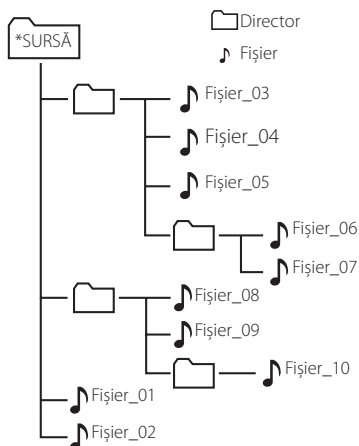
- Când redați un disc foarte zgâriat, se poate să auziți un anumit zgomot și aparatul să nu recunoască discul de fiecare dată.
- DTS nu este acceptat.

Selectarea unui folder

1. Apăsai repetat **▲/▼** de pe telecomandă până când apare folderul dorit.
2. Apăsai **▶/||** pe telecomandă sau **>||** pe aparat pentru redare. Va începe redarea primului fișier din folder.

! Notă

- USB-ul și directoarele/ fișierele de pe CD sunt recunoscute astfel.



- Fișiere și directoarele vor fi prezentate în ordinea înregistrării și pot fi prezentate diferit în funcție de circumstanțele de înregistrare.
- Directoarele vor fi prezentate în ordinea următoare:
FAT(USB) : FIȘIER_01 -> FIȘIER_02 -> FIȘIER_03 -> FIȘIER_04 -> FIȘIER_05 -> **FIȘIER_06 -> FIȘIER_07 -> FIȘIER_08 -> FIȘIER_09 -> FIȘIER_10**
CD : FIȘIER_01 -> FIȘIER_02 -> FIȘIER_03 -> FIȘIER_04 -> FIȘIER_05 -> **FIȘIER_08 -> FIȘIER_09 -> FIȘIER_06 -> FIȘIER_07 -> FIȘIER_10**
- *SURSĂ : Primul afișaj pe care îl veți vedea atunci când computerul recunoaște USB-ul este "ROOT"

Alte operațiuni

Redare programată

Funcția de programare vă permite să memorați fișierele favorite de pe orice disc sau dispozitiv USB.

Un program poate să conțină 20 de piese/fișiere.

1. Introduceți un CD sau USB și așteptați să fie citit.
2. Apăsați **PROGRAM** de pe telecomandă în modul oprit.
3. Apăsați butonul **◀◀/▶▶** de pe telecomandă sau butonul **|◀/▶|** de pe unitate pentru a selecta o piesă/un fișier.
4. Apăsați din nou butonul **PROGRAM** pentru a salva și selecta piesa următoare/fișierul următor.
5. Apăsați butonul **▶/||** de pe telecomandă sau butonul **>||** de pe unitate pentru a reda piesele muzicale/fișierele programate.
6. Pentru a terge alegerea, apăsați **■** pe telecomandă sau **□** pe aparat de două ori.

! Notă

De asemenea, programele se șterg când discul sau dispozitivul USB este scos, aparatul este oprit sau se comută pe altă funcție.

Afișarea informațiilor despre fișier (ID3 TAG)

În timp ce redați un fișier MP3 care conține informații despre fișier, puteți afișa informațiile apăsând **DISPLAY**.

Oprirea temporară a sunetului

Apăsați **MUTE** pe telecomandă pentru a opri sunetul.

Puteți închide sonorul dacă, de exemplu, vorbiți la telefon, "MUTE" va fi afișat intermitent pe ecran.

Pentru a anula, apăsați **MUTE** din nou sau schimbați volumul sunetului.

Setarea Basului și a Înaltelor

Puteți asculta muzică cu efect de bas și înalte folosind **BASS** și **TREBLE**.

Telecomandă : Apăsați **BASS/TREBLE**. Se va afișa „BASS/TREB”. Apăsați **VOL+/-** pentru a selecta nivelul de sunet dorit.

Unitate : Întoarceți **BASS/TREBLE** la stânga și la dreapta. Se va afișa „BASS/TREB”.

Pe Afișaj	Descriere
BASS	Întărește efectele de bas.
TREB(TREBLE)	Întărește efectele de înalte.

Operațiuni la radio

Pentru a asculta radioul

1. Apăsați butonul **TUNER/ST./MO.** de pe telecomandă sau butonul **FUNC.** de pe unitate până la apariția semnului FM pe afișaj. Acordul se face cu ultimul post recepționat.
2. Scanare automată posturi : Apăsați și țineți apăsat butonul **TUN -/+** de pe telecomandă sau butonul **I<</>>I** de pe unitate timp de cca 2 secunde, până când afișarea frecvenței începe să se schimbe, după care eliberați butonul. Căutarea se oprește când aparatul prinde un post.
Scanarea manuală posturi : Apăsați în mod repetat butonul **TUN -/+** de pe telecomandă sau butonul **I<</>>I** de pe unitate.
3. Reglați volumul folosind în mod repetat **VOL+/-** pe telecomandă sau **VOLUME-/+** pe aparat.

3

Operare

Presetarea posturilor radio

Puteți preseta 50 posturi pentru FM.

Înainte de a face acordul, asigurați-vă că ați redus volumul.

1. Apăsați repetat butonul **TUNER/ST./MO.** de pe telecomandă sau butonul **FUNC.** de pe unitate, până când FM apare pe afișaj.
2. Selectați frecvența dorită apăsând **TUN. -/+** pe telecomandă sau **I<</>>I** pe unitate.
3. Apăsați butonul **PROGRAM.** Numărul prestabilit va pălpâi pe afișaj.
4. Apăsați **▲/▼** pe telecomandă sau **PRE(+)/PRE(-)** pe unitate pentru a selecta numărul prestabilit dorit.
5. Apăsați butonul **PROGRAM.** Postul este memorat.
6. Repetați pașii 2-5 pentru a memora alte posturi.
7. Pentru a asculta un post prestabilit, apăsați **▲/▼** pe telecomandă sau **PRE(+)/PRE(-)** pe unitate.

Îmbunătățirea recepției FM slabe

Apăsați **TUNER/ST./MO.** de pe telecomandă. Aceasta va schimba acordul din stereo în mono. Apoi, semnalul va fi mai bun decât înainte.

Ștergerea tuturor posturilor salvate

1. Țineți apăsat **PROGRAM** timp de două secunde. "ERASE" se va aprinde intermitent pe fereastra afișajului.
2. Apăsați **PROGRAM** pentru a șterge toate posturile salvate.

Căutarea informațiilor despre un post radio

Tunerul FM este prevăzut cu caracteristica RDS (Radio Data System). Aceasta arată informațiile despre postul radio la care ascultați. Apăsăți **RDS** repetat pentru a parcurge diferitele tipuri de date :

PS	(Denumire serviciu program) Pe display va apărea denumirea canalului.
PTY	(Recunoaștere tip program) Pe display va apărea tipul programului (de exemplu Jazz sau Știri).
RT	(Radio Text) Un mesaj text conține informații speciale de la postul care emite. Acest text se poate derula pe display.
CT	(Ora controlată de canal) Aceasta arată ora și data așa cum sunt emise de către postul radio.

Puteți căuta posturile radio după tipul programului, apăsând **RDS**. Pe display va apărea ultimul PTY folosit. Apăsăți **PTY/ASPM** o dată sau de mai multe ori pentru a selecta tipul preferat de program. Țineți apăsat **TUN. -/+**. Tunerul va căuta automat. Dacă este găsit un post, căutarea se oprește.

Folosind Programul de memorare automată a postului (ASPM)

Această funcție vă permite să căutați automat și să memorați 50 de posturi.

1. Apăsăți repetat butonul **TUNER/ST./MO.** de pe telecomandă sau butonul **FUNC.** de pe unitate, până când FM apare pe fereastra de afișaj.
2. Apăsăți și mențineți **PTY/ASPM** pentru cel puțin 3 secunde. Apoi "ASPM" se va aprinde intermitent pe fereastra afișajului, pornind scanarea. (87,50 – 108,00 MHz) Pentru a opri scanarea, apăsați **PTY/ASPM** din nou.
3. Când se găsește un post RDS, acesta va fi stocat în memorie.
4. După scanare, numărul de posturi memorate va fi afișat și va apărea "END".
5. Deși ați prestabilit manual posturile FM, pentru postul RDS se va salva succesiv un număr prestabilit.
6. Pentru a asculta un post stocat, apăsați **▲/▼**.

Ștergerea tuturor posturilor RDS salvate

1. Țineți apăsat **PROGRAM** timp de două secunde. "ERASE" se va aprinde intermitent pe fereastra afișajului.
2. Apăsați **PROGRAM** pentru a șterge toate posturile salvate.

! Notă

- Dacă același post este difuzat pe mai multe frecvențe, cea mai puternică frecvență va fi stocată în memorie.
- Dacă au fost stocate deja 50 de posturi în memorie, scanarea va fi abandonată.
- Dacă nu au fost stocate în memorie, "0 MEM" și "END" vor apărea pentru aproximativ 4 secunde.
- Dacă semnalele RDS sunt foarte slabe, postul nu va putea fi stocat în memorie.
- Dacă au fost stocate deja 50 de posturi, ASPM nu va funcționa. Ștergeți toate aceste posturi pentru a căuta și a stoca noi posturi RDS în memorie.

Setarea ceasului


1. Porniți sau închideți unitatea.
2. Apăsați și mențineți **CLOCK** pentru cel puțin 2 secunde.
3. Alegeți modul Ceas prin apăsarea butonului **◀◀/▶▶**.
 - 12HOUR (pentru afișare în format AM și PM), fie 24HOUR (pentru afișarea orei în format de 24 ore)
4. Apăsați butonul **CLOCK** pentru a confirma selecția dumneavoastră.
5. Selectați ora prin apăsarea butonului **◀◀/▶▶**.
6. Apăsați butonul **CLOCK**.
7. Selectați minutele prin apăsarea butonului **◀◀/▶▶**.
8. Apăsați butonul **CLOCK**.
9. Dacă doriți să resetați ceasul, repetați pașii 2-8.

Setarea alarmei

Unitatea poate fi utilizată și ca ceas deșteptător. Înainte de a seta alarma, reglați ceasul.

1. Porniți unitatea.
2. Apăsați și mențineți **TIMER**. Sursele de sunet ale alarmei se vor aprinde intermitent.
3. Selectați elementul dorit și apăsați **TIMER** pentru a salva.
(TUNER/CD/USB)
4. Se va afișa mesajul "ON TIME" (ora de declanșare). Aceasta este ora de pornire a unității. Apăsați butonul **◀◀/▶▶** pentru a schimba ora și minutele, după care apăsați butonul **TIMER** pentru a salva setările.
5. Se va afișa mesajul "OFF TIME" (ora de oprire). Aceasta este ora la care doriți ca unitatea să se oprească. Apăsați butonul **◀◀/▶▶** pentru a schimba ora și minutele, după care apăsați butonul **TIMER** pentru a salva setările.
6. Apăsați butonul **◀◀/▶▶** pentru a modifica volumul sunetului, după care apăsați butonul **TIMER** pentru a salva setarea.
7. Puteți verifica starea setării.
8. Dacă doriți să resetați alarma, repetați pașii 2-6.

! Notă

- Dacă ați activat alarma înainte, puteți verifica informațiile alarmei apăsând **TIMER** în modul de așteptare.
- În modul de pornire putere, apăsați **TIMER** pentru a dezactiva alarma.
- În modul de pornire putere, apăsați **TIMER** pentru a activa alarma. Apoi puteți vizualiza informațiile alarmei și pictograma alarmei .

Setarea opțiunii de oprire automată

Apăsați **SLEEP** în mod repetat și **ENTER** pentru a selecta perioada de întârziere între 15 și 90 de minute. După perioada de întârziere, unitatea se va opri. Puteți vizualiza următoarea ordine 15 ->30 -> 45 -> 60 -> 90-> OFF(OPRIT)

Pentru a anula funcția de inactivitate, apăsați **SLEEP** în mod repetat până când se afișează „ SLEEPOFF”

! Notă


- Puteți verifica timpul rămas înainte ca aparatul să se oprească.
- Apăsați **SLEEP**. Pe display apare timpul rămas.

Dimmer

Apăsați **DIMMER** o dată. Ledul (dioda emițătoare de lumină) de pe panoul frontal se stinge, iar display-ul se întunecă pe jumătate. Pentru a o anula, apăsați **DIMMER** încă o dată.

Pentru a asculta muzică de la aparatul extern

Aparatul poate fi utilizat pentru a reda muzică de pe multe tipuri de aparate externe.
(Consultați pagina 13)

1. Conectați aparatul extern la conectorul PORT. IN al aparatului.
2. Porniți aparatul apăsând  / I (Pornire / oprire).
3. Selectați funcția PORTABLE apăsând **FUNC.** de pe aparat.
4. Porniți aparatul extern și începeți redarea.


OPRIRE AUTOMATĂ

Dacă unitatea centrală nu este conectată la un aparat extern și nu este utilizată timp de 25 de minute, această unitate se va opri automat pentru a economisi energia electrică. Această unitate se va comporta la fel și după șase ore de la conectarea unității principale la un alt aparat prin intermediul intrării analogice.

Depanare

PROBLEMA	CAUZA & REMEDIUL
Nu există curent.	<ul style="list-style-type: none"> • Cablul de alimentare nu este conectat. Conectați cablul de alimentare. • Verificați dacă nu este o pană de curent. Verificați starea utilizând alte echipamente electronice.
Nu există sunet.	<ul style="list-style-type: none"> • Verificați dacă ați selectat funcția corectă. Apăsăți FUNC. și verificați funcția selectată. • Cablurile difuzoarelor nu sunt conectate corect. Conectați cablurile difuzoarelor corect. • Volumul este dat la minim. Folosiți VOLUME -/+ pentru a regla volumul.
Aparatul nu începe redarea.	<ul style="list-style-type: none"> • Ați introdus un disc care nu poate fi redat. Introduceți un disc care poate fi redat. • Nu ați introdus niciun disc. Introduceți un disc. • Discul este murdar. Curățați discul. (Consultați pagina 23) • Discul este introdus invers. Puneți discul cu eticheta sau fața tipărită în sus.
Posturile radio nu pot fi recepționate bine.	<ul style="list-style-type: none"> • Antena este poziționată sau conectată incorect. Reglează poziția. • Intensitatea semnalului postului radio este prea mică. Efectuați acordul manual al postului. • Nu a fost presetat niciun post sau posturile presetate au fost șterse (când se face recepția cu scanarea posturilor presetate). Presetați câteva posturi radio, a se vedea pagina 16 pentru detalii.
Telecomanda nu funcționează corect.	<ul style="list-style-type: none"> • Telecomanda nu este îndreptată către senzorul aparatului. Îndreptați telecomanda către senzorul aparatului. • Telecomanda este prea departe de aparat. Folosiți telecomanda pe o distanță de maxim 5 m. • Există un obstacol între telecomandă și aparat. Îndepărtați obstacolul. • Bateria telecomenzii este consumată. Înlocuiți bateriile cu unele noi.

Specificații

General	
Alimentare cu curent	Consultați eticheta privitoare la alimentare.
Consum curent	Consultați eticheta privitoare la alimentare.
Greutate netă	1,4 kg
Dimensiuni exterioare (l x h x a)	160 x 107 x 250 mm
Condiții de operare Temperatură	5 °C - 35 °C (41 °F - 95 °F)
Umiditatea de operare	5 % - 85 %
Alimentare curent Bus	DC 5 V  500 mA

Tuner	
Gama de frecvențe FM	87,5 - 108,0 MHz sau 87,50 - 108,00 MHz

Amplificator	
Putere ieșire	20 W + 20 W

CD	
Frecvență de răspuns	40 Hz - 20 kHz
Raport semnal-zgomot	70 dB
Dinamică	55 dB

Difuzoare	
Tip	1 cale 1 difuzor
Impedanță	6 Ω
Procentaj putere absorbită	20 W
Putere absorbită max.	40 W
Dimensiuni nete (l x h x a)	136 x 180 x 210 mm
Greutate netă (1EA)	1,3 kg

- Designul și specificațiile pot fi modificate fără o înștiințare prealabilă.

Întreținere

Manevrarea aparatului

Când transportați aparatul

Păstrați cutia originală și materialele de ambalare. Dacă trebuie să transportați aparatul, pentru o maximă protecție, reambalați-l așa cum a fost ambalat inițial din fabrică.

Păstrarea curățeniei suprafețelor exterioare

Nu folosiți lichide volatile, cum ar fi un spray insecticid, în apropierea aparatului.

Ștergerea cu o presiune prea mare poate deteriora suprafața.

Nu lăsați produse din cauciuc sau material plastic să vină în contact cu aparatul un timp îndelungat.

Curățarea aparatului

Pentru a curăța playerul, folosiți o cârpă moale, uscată. Dacă suprafețele sunt extrem de murdare, folosiți o cârpă moale umezită cu o soluție slabă de detergent. Nu folosiți solvenți puternici, cum ar fi alcoolul, benzina sau tinerul, deoarece aceștia pot deteriora suprafața aparatului.

Întreținerea aparatului

Aparatul este un dispozitiv de precizie, care folosește o înaltă tehnologie. Dacă lentila optică și piesele de acționare a discului sunt murdare sau uzate, calitatea imaginii se poate diminua. Pentru detalii, contactați cel mai apropiat centru de service autorizat.

Observații cu privire la discuri

Manevrarea discurilor

Nu lipiți hârtie sau bandă pe disc.

Depozitarea discurilor

După redare, puneți discul în carcasa sa. Nu expuneți discul la lumina solară directă sau la surse de căldură și nu-l lăsați într-o mașină parcată expusă la lumina solară directă.

Curățarea discurilor

Nu folosiți solvenți puternici, cum ar fi alcoolul, benzina, tinerul, agenții de curățare disponibili pe piață sau spray antistatic special pentru înregistrările vechi pe vinil.

