



POLSKI

# PODRĘCZNIK UŻYTKOWNIKA

# System Micro Hi-Fi

Proszę dokładnie przeczytać ten podręcznik przed rozpoczęciem użytkowania zestawu i zachować go na przyszłość.

CM2030 (CM2030, CMS2030F)



## Informacja dotycząca bezpieczeństwa



**UWAGA**  
RYZIKO PORAŻENIA PRĄDEM  
NIE OTWIERAĆ



**UWAGA:** ABY ZREDUKOWAĆ RYZYKO PORAŻENIA PRĄDEM ELEKTRYCZNYM, NIE NALEŻY SAMODZIELNIE ZDEJMOWAĆ POKRYWY (LUB TYLNEJ POKRYWY).



Symbol błyskawicy w trójkącie ostrzega o niebezpiecznym napięciu obecnym w urządzeniu, które może narazić użytkownika na ryzyko porażenia prądem elektrycznym.



Symbol wykrzyknika w trójkącie informuje użytkownika o ważnej instrukcji dot. działania i konserwacji (serwisowania) w dokumentacji dołączonej do urządzenia.

**OSTRZEŻENIE:** CHRONIĆ URZĄDZENIE PRZED DESZCZEM I WILGOCIĄ, ABY UNIKNĄĆ POŻARU LUB PORAŻENIA PRĄDEM.

**OSTRZEŻENIE:** Nie instalować urządzenia w przestrzeni zamkniętej jak np. półki z książkami itd.

**UWAGA:** Nie zasłaniać otworów wentylacyjnych. Instalować zgodnie z zaleceniami producenta.

Szczeliny i otwory wentylacyjne w obudowie, zapewniają niezawodną pracę urządzenia i chronią go przed przegrzaniem. Nie należy kłaść urządzenia na łóżku, sofie, dywanie lub na innej podobnej powierzchni, która mogłaby doprowadzić do zatkania tych otworów. Nie należy umieszczać urządzenia w zabudowie izolującej, takiej jak półki na książki, stojaki, chyba, że zostanie zapewniona odpowiednia wentylacja, lub jest to zgodne z instrukcją producenta.

**UWAGA:** Oznaczenia dotyczące bezpieczeństwa, oznaczenia produktu oraz dane znamionowe znajdują się na głównej etykiecie na spodzie lub z tyłu urządzenia.

**UWAGA:** To urządzenie jest wyposażone w laser. Aby zapewnić prawidłowe użytkowanie urządzenia, prosimy o uważne przeczytanie niniejszej instrukcji i zachowanie jej na przyszłość. Skontaktować się z autoryzowanym serwisem, jeżeli zajdzie potrzeba konserwacji urządzenia. Wykonywanie procedur sterowania, regulacji lub jakichkolwiek innych niż tutaj podane może być przyczyną wystawienia się na niebezpieczne promieniowanie. Nie otwierając obudowy, ponieważ może to być przyczyną wystawienia się na bezpośrednie działanie wiązki lasera.

### UWAGA dotycząca przewodu zasilania

Dla większości urządzeń zalecane jest, aby były podłączone do osobnego obwodu;

to znaczy do pojedynczego gniazdka, które zasilają tylko dane urządzenie i nie ma innych wyjść lub odgałęzień. Dla pewności należy sprawdzić stronę ze specyfikacjami technicznymi w niniejszej instrukcji obsługi. Nie przeciążać gniazdek zasilających. Przeciążone, luźne, uszkodzone lub przepalone gniazdka, kable zasilające lub przedłużające stwarzają zagrożenie. Jakakolwiek z powyższych sytuacji może być przyczyną porażenia prądem lub pożaru. Raz na jakiś czas należy sprawdzać przewód zasilający urządzenia i jeśli pojawią się oznaki uszkodzenia lub przetarcia się, odłączyć go, zaprzestać korzystania z urządzenia i wymienić przewód w autoryzowanym serwisie. Zabezpieczyć przewód zasilania przed fizycznym lub mechanicznym niewłaściwym użytkowaniem tj. przed skręcaniem, zapętlaniem, zaciskaniem, przytrząskiwaniem drzwiami lub przekraczaniem. Należy zwrócić szczególną uwagę na wtyczki, gniazdka ścienne oraz miejsce, w którym przewód łączy się z urządzeniem. Wyjąć wtyczkę przewodu zasilającego, aby odłączyć od zasilania. Podczas instalacji urządzenia, upewnić się że wtyczka jest łatwo dostępna.

Ten sprzęt jest wyposażony w baterię przenośną lub akumulator przenośny.

### Sposób bezpiecznego usunięcia baterii lub akumulatora ze sprzętu:

Zdemontuj zużytą baterię lub akumulator, wykonując czynności w odwrotnej kolejności, niż podczas montażu. Aby zapobiec zanieczyszczeniu środowiska i spowodowaniu ewentualnego zagrożenia dla zdrowia ludzi i zwierząt, zużytą baterię lub akumulator wyrzuć do odpowiedniego pojemnika w wyznaczonych punktach zbiórki. Nie wyrzucaj baterii ani akumulatora razem z innymi odpadami. Zaleca się korzystanie z lokalnych, bezpłatnych systemów zwrotu baterii i akumulatorów. Baterie nie mogą być wystawiane na nadmierne ciepło jak np. promienie słoneczne, ogień itp.

**UWAGA:** To urządzenie nie może być wystawione na działanie wody (kapiącej lub rozpryskiwanej) i nie należy kłaść na nim przedmiotów wypełnionych cieczą, takich jak wazony.

### Utylizacja starych urządzeń



1. Kiedy do produktu dołączony jest niniejszy przekreślony symbol kołowego pojemnika na śmieci, oznacza to, że produkt jest objęty dyrektywą 2002/96/EC.
2. Wszystkie elektryczne i elektroniczne produkty powinny być utylizowane niezależnie od odpadów miejskich, z wykorzystaniem przeznaczonych do tego miejsc składowania wskazanych przez rząd lub miejscowe władze.
3. Właściwy sposób utylizacji starego urządzenia pomoże zapobiec potencjalnie negatywnemu wpływowi na zdrowie i środowisko.
4. Aby uzyskać więcej informacji o sposobach utylizacji starych urządzeń, należy skontaktować się z władzami lokalnymi, przedsiębiorstwem zajmującym się utylizacją odpadów lub sklepem, w którym produkt został kupiony.



#### Utylizacja zużytych baterii/akumulatorów

1. Symbol przekreślonego kosza na śmieci znajdujący się na bateriach/akumulatorach produktu, oznacza, że objęte są one dyrektywą europejską 2006/66/EC.
2. Symbol ten może znajdować się w obecności chemicznych oznaczeń rtęci (Hg), kadmu (Cd) lub ołowiu (Pb), jeżeli bateria zawiera ponad 0,0005 % rtęci, 0,002 % kadmu lub 0,004 ołowiu.
3. Wszystkie baterie/akumulatory powinny być utylizowane w oddzieleniu od innych odpadów komunalnych przez jednostki wyznaczone do tego celu przez władze rządowe lub lokalne.
4. Poprawna utylizacja zużytych baterii/akumulatorów pomoże zapobiec możliwym negatywnym wpływom na środowisko, zwierzęta i ludzkie zdrowie.
5. W celu uzyskania więcej informacji na temat utylizacji zużytych baterii/akumulatorów należy skontaktować się z lokalnym urzędem miasta, zakładem usług komunalnych lub sklepem, w którym produkt został zakupiony.



Firma LG Electronics deklaruje, że niniejszy(e) produkt(y) jest/są zgodne z wymaganiami oraz innymi postanowieniami Dyrektyw 2004/108/EC, 2006/95/EC, 2009/125/EC oraz 2011/65/EU.

#### Europejskie Centrum Normalizacyjne :

LG Electronics Inc.  
EU Representative, Krijgsman 1,  
1186 DM Amstelveen, The Netherlands

Proszę pamiętać, że NIE jest to punkt kontaktowy obsługi klienta. Informacja odnośnie obsługi klienta, patrz Karta gwarancyjne lub skontaktuj się ze sprzedawcą, u którego produkt został zakupiony.

# Spis treści

## 1 Na początek

- 2 Informacja dotycząca bezpieczeństwa
- 6 Unikalne funkcje
- 6 Akcesoria
- 6 Wymagania odtwarzalnego pliku
- 6 – Wymagania odnośnie plików MP3/WMA
- 7 – Kompatybilne urządzenia USB
- 7 – Wymagania dotyczące urządzenia USB
- 8 Pilot zdalnego sterowania
- 10 Panel przedni
- 11 Panel tylny

## 2 Przyłączanie

- 12 Podłączanie głośników
- 12 – Podłączanie głośników do urządzenia
- 12 Podłączenie anteny
- 12 Podłączenie sprzętu opcjonalnego
- 13 – Połączenie USB
- 13 – Połączenie PORT. IN

## 3 Obsługa

- 14 Działania podstawowe
- 14 – CD/ USB Operacji
- 14 – Wybierz folder
- 15 Inne operacje
- 15 – Zaprogramowane odtwarzanie
- 15 – Wyświetlanie informacji o pliku (ID3 TAG)
- 15 – Chwilowe wyłączenie dźwięku
- 15 – Ustawianie efektu BASS i TREBLE
- 16 Korzystanie z radia
- 16 – Słuchanie radia
- 16 – Zapisywanie stacji radiowych
- 16 – Polepszenie słabego odbioru stacji FM
- 16 – Usuwanie wszystkich zapisanych stacji
- 17 – Przeglądanie informacji na temat stacji radiowej
- 17 – Korzystanie z automatycznego zapamiętywania stacji radiowych (ASPM)
- 18 – Usuwanie wszystkich zapisanych stacji RDS
- 18 Ustawianie zegara
- 19 – Ustawianie budzika
- 19 – Ustawianie timera zasypiania
- 19 – DIMMER (ŚCIEMNIACZ)
- 20 Słuchanie muzyki z urządzenia zewnętrznego
- 20 AUTOMATYCZNE WYŁĄCZANIE

## 4 Rozwiązywanie problemów

- 21 Rozwiązywanie problemów

## 5 Załącznik

- 22 Dane techniczne
- 23 Konserwacja
- 23 – Obsługa urządzenia
- 23 – Uwagi dotyczące płyt

1

2

3

4

5

## Unikalne funkcje

### Wejście urządzenia przenośnego

Słuchaj muzyki z urządzenia przenośnego. (MP3, Notebook, itp.)

### Radio

Słuchanie radia

### USB

Odsłuchiwanie muzyki z urządzenia USB.

### Efekt BASS i TREBLE

Słuchaj muzyki z efektami Bas i Wysokie tony.

### Alarm

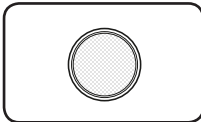
Ustawienie alarmu, który włącza się o wybranej godzinie.

## Akcesoria

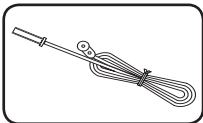
Proszę sprawdzić i zidentyfikować dostarczone akcesoria.



Pilot zdalnego sterowania (1)



Bateria (1)



Antena FM (1)

## Wymagania odtwarzalnego pliku

### Wymagania odnośnie plików MP3/ WMA

Kompatybilność płyt MP3/ WMA z niniejszym urządzeniem ma następujące ograniczenia:

- W granicach 8 do 48 kHz (MP3), w granicach 8 do 48 kHz (WMA)
- Prędkość danych : 32 do 384 kbps (MP3), 32 do 384 kbps (WMA)
- Maksymalna ilość plików: poniżej 999
- Rozszerzenia plików : ".mp3"/ ".wma"
- Format plików CD-ROM: ISO 9660/ JOLIET
- Zalecamy zastosowanie programu "Easy-CD Creator", który tworzy system plików zgodny z ISO 9660.
- Podczas formatowania płyt wielokrotnego zapisu, należy ustawić format na [Mastered], tak aby płyta były kompatybilna z odtwarzaczami LG. Jeżeli wybrana zostanie opcja "Live File System", nie będzie można jej używać w odtwarzaczach LG. (Mastered/ Live File System : System formatu płyty dla Windows Vista)

## Kompatybilne urządzenia USB

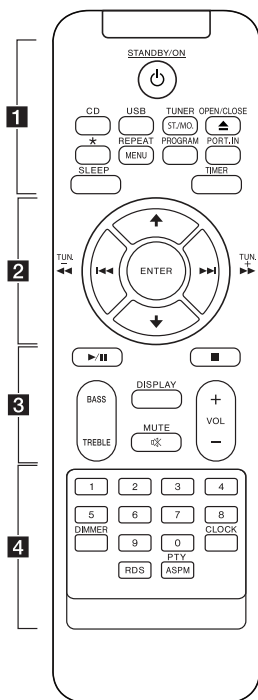
- Odtwarzacz MP3: Odtwarzacz MP3 typu Flash
- Pamięć USB Flash: Urządzenia obsługujące USB 2,0 lub USB 1,1.
- Funkcja USB tej jednostki nie obsługuje niektórych urządzeń USB.

## Wymagania dotyczące urządzenia USB

- Urządzenia wymagające instalacji dodatkowego oprogramowania nie będą obsługiwane.
- Nie wyjmuj urządzenia USB podczas jego działania.
- Dla urządzeń USB o dużej pojemności, odszukanie może potrwać dłużej niż kilka minut.
- Aby uniknąć utraty danych należy zrobić kopię zapasową.
- Jeżeli korzystasz z przedłużacza lub koncentratora USB (hub), urządzenie USB nie będzie rozpoznane.
- Urządzenia korzystające z systemu plików NTFS nie będą obsługiwane. (Obsługiwany jest tylko system plików FAT (16/32)).
- Urządzenie nie będzie obsługiwane, gdy całkowita liczba plików będzie wynosić 1 000 lub więcej.
- Zewnętrzne dyski twarde, urządzenia zablokowane lub urządzenia USB typu twardego nie są obsługiwane.
- Gniazda USB urządzenia nie można podłączyć do komputera PC. Urządzenie nie może być używane jako pamięć zewnętrzna.
- Niektóre urządzenia USB mogą nie współpracować z tym urządzeniem.

## Pilot zdalnego sterowania

1  
Na początek



..... **1** .....

**STANDBY/ON** : Włącza ON lub wyłącza OFF urządzenie.

**CD** : Wybór funkcji CD.

**USB** : Wybór funkcji USB.

**TUNER/ST./MO.** :

- Wybór funkcji TUNER.

- Wybór trybu Mono/Stereo.

**▲/OPEN/CLOSE** : Otwieranie i zamykanie szuflady na dysk.

**\*** : Przycisk nie jest dostępny dla żadnej funkcji.

**REPEAT/MENU** : Odtwarzanie utworów/plików po kolei lub losowo.

**PROGRAM** :

-Przechowywanie stacji radiowych.

-Tworzenie listy odtwarzania.

**PORT.IN** : Wybór funkcji przenośnej.

**SLEEP** : Ustawienie automatycznego włączenia systemu o określonej porze.

**TIMER** : Funkcja TIMER umożliwia włączenie lub wyłączenie odtwarzania DYSKU, USB lub odbioru TUNERA o określonej porze.

..... **2** .....

**ENTER** : Potwierdzenie ustawienia.

**▲/▼** :

- Wyszukiwanie folderu z plikami MP3/WMA. Podczas odtwarzania CD/USB zawierających pliki MP3/WMA w kilku folderach naciśnij przycisk **▲/▼**, aby wybrać folder, który chcesz odtworzyć.

- Wybierz numer stacji danej stacji radiowej.

**◀◀/▶▶** (Skip) : Przejście do następnego lub poprzedniego utworu/pliku.

**◀◀/▶▶** (Search) : Wyszukiwanie wstecz lub w przód.

**TUN. -/+** : Wybór stacji radiowej.

..... **3** .....

**▶/||** (Play/Pause) : Rozpoczęcie lub przerwanie odtwarzania.

**■** : Zatrzymanie odtwarzania.

**BASS/TREBLE** : Dostosowanie efektu basu i wysokich tonów.

**DISPLAY** : Pokazuje informacje o twojej muzyce. Pliki MP3 często posiadają znaczniki ID3. Znacznik zawiera informacje o Wykonawcy, Artyście, Albumie lub Czasie utworu.

**MUTE** : Wyciszenie dźwięku.

**VOL +/-** : Regulacja poziomu głośności.

..... **4** .....

**Przyciski numeryczne od 0 do 9** : Bezpośredni wybór utworu/pliku.

**DIMMER** : Zaciemnienie wyświetlacza.

**CLOCK** : Ustawienie zegara i sprawdzenie godziny.

**RDS** : RDS (Radio Data System) (patrz strona 17)

**PTY/ASPM** :

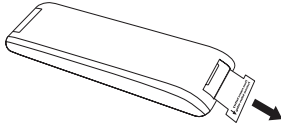
- Wyszukiwanie stacji radiowych według typu audycji.

- ASPM (Automatyczne zapamiętywanie stacji radiowych) (patrz strona 17)

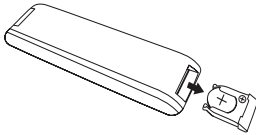


## Instalacja baterii

Przed pierwszym skorzystaniem z pilota zdalnego sterowania należy usunąć zabezpieczenie.



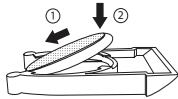
1. Otwórz obudowę na baterie.



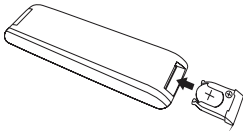
2. Naciśnij kraweżkę baterii (przerwany fragment na ilustracji poniżej) i wyjmij baterię.



3. Obróć obudowę na baterie do góry nogami, a następnie włóż nową baterię, taka by znak (+) był skierowany w tym samym kierunku, co symbol (+) na obudowie baterii. Delikatnie naciśnij, tak jak to zostało pokazane.



4. Zamknij obudowę na baterie.

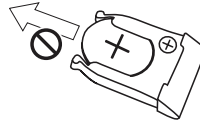


### ! UWAGA

W przypadku niewłaściwego użytkowania bateria wykorzystana w tym urządzeniu, może powodować niebezpieczeństwo pożaru lub oparzenia chemicznego. Nie należy ładować, demontować, palić ani podgrzewać do temperatury powyżej 100°C. Należy wymienić jedynie część baterii o numerze CR2025. Użycie innej baterii może spowodować pożar lub wybuch. Należy pozbyć się zużytej baterii. Baterię należy przechowywać poza zasięgiem dzieci. Nie należy demontować w pobliżu ognia ani wrzucać baterii do niego.

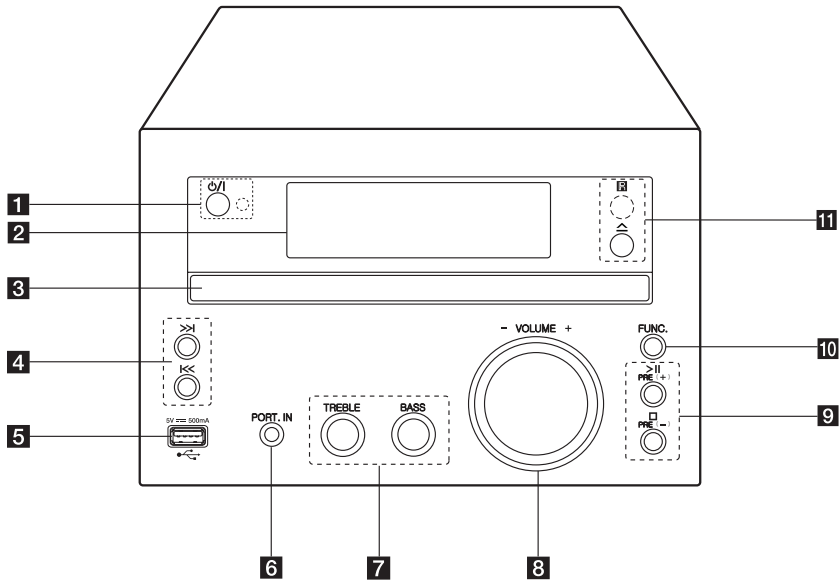
### ! Uwaga

Baterii nie należy ciągnąć w kierunku pokazanym na poniższej ilustracji.



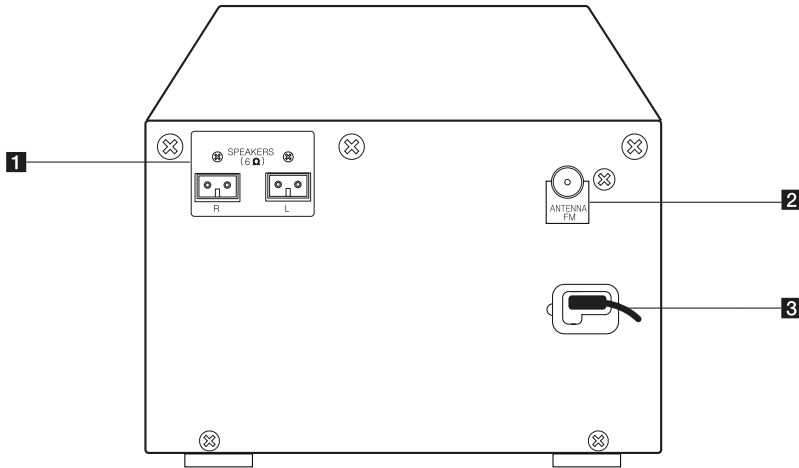
## Panel przedni

1  
Na początek



- 1** **⏻/⏪** (Wł./Wył. zasilania)  
Włącza ON lub wyłącza OFF urządzenie.  
Wskaźnik LED  
LED zapala się w trybie gotowości.
- 2** Okienko wyświetlacza
- 3** Szuflada na dysk  
Włóż dysk.
- 4** **⏮/⏭** (Przeskocz/Wyszukaj)  
- Wyszukiwanie wstecz lub w przód.  
- Przechodzenie do poprzedniego/następnego rodzaju/utworu/pliku.  
- Nastawia odpowiednią stację radiową.
- 5** Port USB  
Możesz odtwarzać lub nagrywać plik dźwiękowe przez podłączenie urządzenia USB.
- 6** **PORT. IN**  
Odsłuchiwanie muzyki z urządzenia przenośnego.
- 7** **TREBLE/BASS**  
Odtwarzanie muzyki z żądanym efektem dźwiękowym poprzez dostosowanie basu lub wysokich tonów.
- 8** **VOLUME +/-**  
Regulacja poziomu głośności.
- 9** **>||**  
Rozpoczęcie lub zatrzymanie odtwarzania.  
**□**  
Zatrzymuje odtwarzanie.  
**PRE(+)/PRE(-)**  
Wybór zapisanych stacji.
- 10** **FUNC.**  
Wybór funkcji oraz źródła.
- 11** **⏮** (Otwieranie / zamykanie)  
Otwieranie i zamykanie szuflady na dysk.
- R**  
Czujnik pilota

## Panel tylny



- 1** SPEAKERS złącza (R/L)
- 2** ANTENNA FM
- 3** Przewód zasilania

1

Na początek

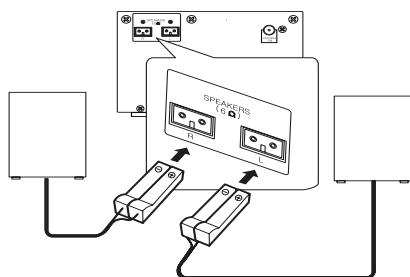
## Podłączanie głośników

## Podłączenie anteny

### Podłączanie głośników do urządzenia

Podłącz kabel głośnika do złącza SPEAKER.

Podłącz prawy wtyk do złącza **R** i lewy do złącza **L**.

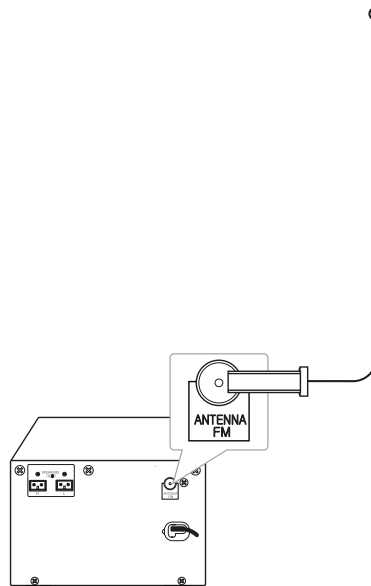


#### ! UWAGA

Głośniki zawierają elementy magnetyczne tak, więc na ekranie telewizora lub monitora komputerowego mogą wystąpić zakłócenia kolorów. Głośniki należy ustawić z dala od telewizora lub monitora komputerowego.

Złącze	Głośnik	Pozycja
R	Przód	Lewy przedni
L	Przód	Prawy przedni

Upewnij się, że antena jest całkowicie rozłożona.



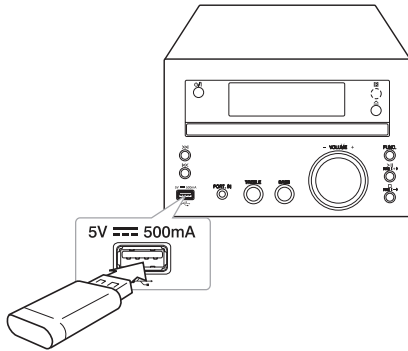
#### ! Uwaga

Upewnij się, że antena jest całkowicie rozłożona.

## Podłączenie sprzętu opcjonalnego

### Połączenie USB

Podłącz gniazdo pamięci USB (lub odtwarzacza MP3 itp.) do gniazda USB znajdującego się na przednim panelu urządzenia.

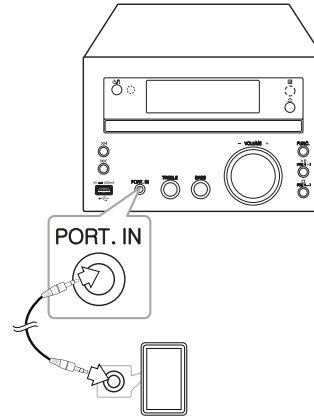


#### ! Uwaga

- Odłączanie urządzenia USB
  1. Wybierz inną funkcję/tryb lub naciśnij dwukrotnie **ENTER** na pilocie lub **OK** na urządzeniu.
  2. Odłącz urządzenie USB.

### Połączenie PORT. IN

Podłącz wyjście (słuchawkowe lub wyjście linii) urządzenia przenośnego (MP3 lub PMP itp.) do gniazda PORT. IN.



## Działania podstawowe

### CD/ USB Operacji

1. Włóż dysk naciskając **▲OPEN/CLOSE** na pilocie lub **▲** na urządzeniu.  
Lub podłącz urządzenie USB do portu USB.
2. Przy pomocy przycisku **CD** lub **USB** na pilocie lub **FUNC.** na urządzeniu wybierz tryb CD lub USB.
3. Wybierz ścieżkę/plik który chcesz odtworzyć naciskając **◀◀/▶▶** na pilocie lub **◀◀ / ▶▶** na urządzeniu.

Aby	Wykonaj poniższe
Zatrzymać	Naciśnij <b>■</b> na pilocie lub na urządzeniu.
Odtwarzać	Naciśnij <b>▶/  </b> na pilocie lub <b>&gt;  </b> na urządzeniu.
Włączyć pauzę	Podczas odtwarzania naciśnij <b>▶/  </b> na pilocie lub <b>&gt;  </b> na urządzeniu.
Przejdź do następnego/ poprzedniego utworu/pliku	Aby przejść do następnego utworu/pliku, podczas odtwarzania naciśnij przycisk <b>▶▶</b> na pilocie lub <b>&gt;&gt; </b> na urządzeniu. Aby przejść do poprzedniego utworu/pliku, po odtworzeniu 2 sekund naciśnij przycisk <b>◀◀</b> na pilocie lub <b>◀◀</b> na urządzeniu. Aby przejść do początku utworu/ pliku, po odtworzeniu 3 sekund naciśnij przycisk <b>◀◀</b> na pilocie lub <b>◀◀</b> na urządzeniu.
Wyszukiwanie wewnątrz utworu	Podczas odtwarzania naciśnij i przytrzymaj przycisk <b>◀◀/▶▶</b> na pilocie lub <b>◀◀ / ▶▶</b> na urządzeniu i zwolnij go w momencie, w którym chcesz rozpocząć odsłuchiwanie.
Odtwarzać wielokrotnie lub losowo	Naciskaj przycisk <b>MENU/REPEAT</b> na pilocie, a funkcje powtarzania zmieniają się w następującej kolejności. REPEAT1 -> REPEAT GROUP(tylko MP3) -> REPEAT -> RAND. (RANDOM) -> OFF

### ! Uwaga

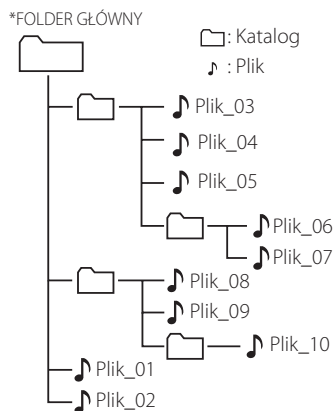
- Podczas odtwarzania bardzo porysowanych płyt, mogą występować głośne zakłócenia, ponadto płyty takie mogą czasami nie zostać rozpoznane przez urządzenie.
- Funkcja DTS nie jest obsługiwana.

### Wybierz folder

1. Naciskaj przycisk **▲/▼** na pilocie, aż pojawi się żądany folder.
2. Naciśnij **▶/||** na pilocie lub **>||** na urządzeniu, aby rozpocząć odtwarzanie. Rozpocznie się odtwarzanie pierwszego pliku z danego folderu.

### ! Uwaga

- Foldery/pliki USB i CD są rozpoznawane, tak jak poniżej.



- Pliki i foldery będą pokazywane w porządku nagrywania i mogą być pokazywane różnie w zależności od okoliczności nagrania.
- Foldery zostaną pokazane w następującym porządku;  
FAT(USB) : PLIK\_01 -> PLIK\_02 -> PLIK\_03 -> PLIK\_04 -> PLIK\_05 -> **PLIK\_06 -> PLIK\_07 -> PLIK\_08 -> PLIK\_09 -> PLIK\_10**  
CD : PLIK\_01 -> PLIK\_02 -> PLIK\_03 -> PLIK\_04 -> PLIK\_05 -> **PLIK\_08 -> PLIK\_09 -> PLIK\_06 -> PLIK\_07 -> PLIK\_10**
- \*ROOT : Pierwszy ekran widoczny po rozpoznaniu urządzenia USB przez komputer to „ROOT (katalog główny)”.

## Inne operacje

### Zaprogramowane odtwarzanie

Funkcja program umożliwia zachowanie ulubionych plików z dowolnej płyty lub urządzenia USB.

Program może zawierać 20 utworów/plików.

1. Włóż CD lub USB i poczekaj, aż zostanie przyporządkowana.
2. W czasie zatrzymania naciśnij **PROGRAM** na pilocie.
3. Naciśnij **◀◀/▶▶** na pilocie lub **|◀◀/▶▶|** na urządzeniu aby wybrać utwór/plik.
4. Naciśnij **PROGRAM** ponownie, aby zapisać i wybrać następny utwór.
5. Naciśnij **▶/||** na pilocie lub **>||** na urządzeniu, aby rozpocząć odtwarzanie zaprogramowanych plików muzycznych.
6. Naciśnij dwa razy **■** na pilocie lub **□** na urządzeniu, aby anulować swój wybór.

#### ! Uwaga

Programy są również usuwane po wyjęciu płyty, odłączeniu urządzenia USB, wyłączeniu lub przełączeniu urządzenia na inną funkcję.

### Wyświetlanie informacji o pliku (ID3 TAG)

Podczas odtwarzanie pliku MP3 zawierającego informacje, można wyświetlić je, naciskając przycisk **DISPLAY**.

### Chwilowe wyłączenie dźwięku

Naciśnij przycisk **MUTE** na pilocie, aby wyciszyć dźwięk.

Możesz wyciszyć dźwięk, na przykład aby odebrać telefon. Na wyświetlaczu pojawi się symbol "MUTE".

Aby anulować, ponownie naciśnij przycisk **MUTE** lub zmień poziom głośności.

### Ustawianie efektu BASS i TREBLE

Możesz odtwarzać muzykę z efektem basu i wysokich tonów, korzystając z przycisków **BASS** i **TREBLE**.

Pilot zdalnego sterowania : Naciśnij przycisk **BASS/TREBLE**. Wyświetli się napis „BASS/TREB”. Naciśnij przycisk **VOL+/-**, aby wybrać odpowiedni poziom głośności.

Urządzenie : Przekręć **BASS/TREBLE** w prawo i w lewo. Wyświetli się napis „BASS/TREB”.

Na wyświetlaczu	Opis
BASS	Zwiększ efekt basu i wysokich tonów.
TREB(TREBLE)	Zwiększ efekt wysokich tonów.

## Korzystanie z radia

### Słuchanie radia

1. Naciśnij **TUNER/ST./MO.** na pilocie lub **FUNC.** na urządzeniu do momentu aż na wyświetlaczu pojawi się FM. Dostrojona jest ostatnio słuchana stacja.
2. Strojenie automatyczne : Naciśnij i przytrzymaj **TUN. -/+** na pilocie zdalnego sterowania lub **◀◀/▶▶** na urządzeniu przez około 2 sekundy do momentu aż wskaźnik częstotliwości zacznie się zmieniać, następnie puść przycisk. Przeszukiwanie zatrzymuje się po znalezieniu stacji.

Strojenie ręczne : Naciśnij wielokrotnie **TUN. -/+** na pilocie lub **◀◀/▶▶** na urządzeniu.

3. Dostosuj głośność, naciskając wielokrotnie przycisk **VOL+/-** na pilocie lub **VOLUME-/+** na urządzeniu.

### Zapisywanie stacji radiowych

Można zapisać 50 stacji dla pasma FM.

Przed rozpoczęciem strojenia należy upewnić się, że głośność nie jest ustawiona na zbyt wysokim poziomie.

1. Naciśnij **TUNER/ST./MO.** na pilocie lub **FUNC.** na urządzeniu do momentu aż w okienku wyświetlacza pojawi się FM.
2. Wybierz częstotliwość, naciskając przycisk **TUN. -/+** na pilocie zdalnego sterowania lub **◀◀/▶▶** na urządzeniu.
3. Naciśnij **PROGRAM.** Na wyświetlaczu zamiga numer zapisanej stacji
4. Naciśnij przycisk **▲/▼** na pilocie zdalnego sterowania lub **PRE(+)/PRE(-)** na urządzeniu, aby wybrać numer stacji.
5. Naciśnij **PROGRAM.** Stacja jest zapisana.
6. Powtórz kroki 2 do 5 w celu zaprogramowania innych stacji.
7. Aby włączyć ustawioną stację, naciśnij przycisk **▲/▼** na pilocie zdalnego sterowania lub **PRE(+)/PRE(-)** na urządzeniu.

### Polepszenie słabego odbioru stacji FM

Naciśnij **TUNER/ST./MO.** na pilocie. Tryb odbioru radia zmieni się ze stereo na mono. Zazwyczaj powoduje to poprawę jakości odbioru.

### Usuwanie wszystkich zapisanych stacji

1. Nacisnąć i przytrzymać **PROGRAM** przez dwie sekundy.  
Na wyświetlaczu będzie migać symbol "ERASE".
2. Nacisnąć **PROGRAM**, aby usunąć wszystkie zapisane stacje.



## Przeglądanie informacji na temat stacji radiowej

Tuner FM wyposażony jest w system Radio Data System (RDS). Pokazuje informacje na temat słuchanej stacji radiowej. Naciśnięć kilkakrotnie przycisk **RDS**, aby przejść przez różne typy danych :

<b>PS</b>	(Serwis programowy) Na wyświetlaczu pojawi się nazwa kanału.
<b>PTY</b>	(Rozpoznanie typu programu) Na wyświetlaczu pojawia się typ programu (np. jazz lub wiadomości).
<b>RT</b>	(Radio - Tekst) Komunikat tekstowy "text" zawiera specjalne informacje nadawane przez daną stację radiową. Ten tekst może przewijać się na wyświetlaczu.
<b>CT</b>	(Czas kontrolowany przez kanał) Pokazuje czas i datę nadawane przez stację.

Naciskając **RDS**, można wyszukiwać stacji radiowych, według typu nadawanego programu. Na wyświetlaczu pojawi się ostatnio używany kod **PTY/ASPM**. Aby wybrać typ szukanego programu, naciskaj przyciski **PTY**. Naciśnij i przytrzymaj **TUN**. **-/+** Tuner rozpocznie automatyczne szukanie. Wyszukiwanie zatrzyma się, gdy odnaleziona zostanie odpowiednia stacja.

## Korzystanie z automatycznego zapamiętywania stacji radiowych (ASPM)

Ta funkcja umożliwia automatyczne wyszukiwanie i przechowywanie 50 stacji.

1. Naciśnij **TUNER/ST./MO.** na pilocie lub **FUNC.** na urządzeniu do momentu aż w okienku wyświetlacza pojawi się FM.
2. Naciśnij i przytrzymaj przycisk **PTY/ASPM** przez co najmniej 3 sekundy. Skanowanie rozpocznie się, gdy na „ASPM” na wyświetlaczu zacznie migać. (87.50 - 108.00 MHz) Aby zatrzymać skanowanie, ponownie naciśnij **PTY/ASPM**.
3. Gdy stacja RDS zostanie znaleziona, będzie zapisana w pamięci.
4. Po zakończeniu skanowania zostanie wyświetlona liczba stacji zapisanych w pamięci i pojawi się komunikat „END”.
5. Mimo ręcznego ustawienia stacji FM, numery stacji RDS będą zapisywane po kolei.
6. Aby posłuchać zapamiętanej stacji, naciśnij **↑/↓**..

## Usuwanie wszystkich zapisanych stacji RDS

1. Naciśnij i przytrzymaj przycisk **PROGRAM** przez dwie sekundy. Na wyświetlaczu będzie migać „ERASE”.
2. Naciśnąć **PROGRAM**, aby usunąć wszystkie zapisane stacje.

### ! Uwaga

- Jeśli sama stacja jest transmitowany na różnych częstotliwościach, najsilniejsze częstotliwości zostaną zapisane w pamięci.
- Jeśli 50 stacji zostało już zapisane w pamięci, skanowanie zostanie przerwane.
- Jeśli żadna stacja nie została zapisana w pamięci na około 4 sekundy pojawią się komunikaty „0 MEM” i „END”.
- Jeśli sygnały stacji RDS są słabe, stacje nie mogą być przechowywane w pamięci.
- Jeśli zapisanych jest już 50 stacji, ASPM nie będzie działać. Usuń wszystkie te stacje, aby wyszukać i zapisać w pamięci nowe stacje RDS.

## Ustawianie zegara


1. Włącz lub wyłącz urządzenie.
2. Naciśnij przycisk **CLOCK** i przytrzymaj przez co najmniej 2 sekundy.
3. Wybierz tryb wyświetlania czasu naciskając **◀◀/▶▶**.
  - 12 HOUR (dla wyświetlania AM oraz PM) lub 24 HOUR (dla zegara 24 godzinnego).
4. Naciśnij **SET** aby potwierdzić swój wybór.
5. Wybierz godziny, używając **◀◀/▶▶**.
6. Naciśnij **SET**.
7. Wybierz minuty, używając **◀◀/▶▶**.
8. Naciśnij **SET**.
9. Jeśli chcesz zresetować zegar, powtórz kroki 2-8.

## Ustawianie budzika

Możesz używać urządzenia w charakterze budzika. Przed ustawieniem budzika należy ustawić zegar.

1. Włącz urządzenie.
2. Naciśnij i przytrzymaj przycisk **TIMER**. Zaczną migać źródła dźwięku alarmu.
3. Po wybraniu źródła naciśnij **TIMER**, aby zapisać. (TUNER/CD/USB)
4. Pojawi się komunikat "ON TIME". To jest czas, w którym urządzenie włączy się. Przy pomocy **◀◀/▶▶** ustaw godzinę oraz minuty i naciśnij przycisk **SET** aby zapisać.
5. Pojawi się komunikat "OFF TIME". To jest czas, w którym urządzenie wyłączy się. Przy pomocy **◀◀/▶▶** ustaw godzinę oraz minuty i naciśnij przycisk **TIMER** aby zapisać.
6. Przy pomocy **◀◀/▶▶** ustaw godzinę oraz minuty i naciśnij przycisk **TIMER** aby zapisać.
7. Możesz sprawdzić status ustawienia.
8. Jeśli chcesz zresetować alarm, powtórz kroki 2-6.

### ! Uwaga

- Jeśli alarm był włączony wcześniej, możesz sprawdzić informacje na jego temat, naciskając przycisk **TIMER** w trybie gotowości.
- W trybie włączonym naciśnij przycisk **TIMER**, aby wyłączyć alarm.
- W trybie włączonym naciśnij przycisk **TIMER**, aby włączyć alarm. Pojawią się informacje o alarmie i ikona alarmu .

## Ustawianie timera zasypiania

Naciskaj wielokrotnie przycisk **SLEEP** i **ENTER**, aby wybrać czas opóźnienia od 15 do 90 minut. Po minięciu tego czasu urządzenie wyłączy się. (Dostępne są następujące przedziały: 15 ->30 -> 45 -> 60 -> 90->OFF)

Aby anulować funkcję uśpienia, naciśnij przycisk **SLEEP**, aż pojawi się napis „SLEEPOFF”.

### ! Uwaga

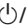
- Możesz sprawdzić pozostający do wyłączenia czas.
- Naciśnij **SLEEP**. W okienku wyświetlacza pojawi się pozostający do wyłączenia czas.

## DIMMER (ŚCIEMNIACZ)

Nacisnąć **DIMMER** raz. Dioda LED(Dioda emitująca światło) na przednim panelu zostanie wyłączona, a okno wyświetlacza zostanie przyciemnione o połowę. Aby anulować, ponownie naciśnij przycisk **DIMMER**.

## Słuchanie muzyki z urządzenia zewnętrznego

To urządzenie może być wykorzystywane do odtwarzania muzyki pochodzącej z wielu typów urządzeń zewnętrznych. (patrz strona 13)

1. Podłącz urządzenie zewnętrzne do gniazda PORT. IN.
2. Włącz zasilanie, naciskając przycisk  (Wł./Wyl. Zasilania).
3. Wybierz tryb urządzenia zewnętrznego PORTABLE przez naciśnięcie przycisku **FUNC.** na urządzeniu lub **PORT.IN** na pilocie.
4. Włącz urządzenie zewnętrzne i uruchom w nim odtwarzanie.


## AUTOMATYCZNE WYŁĄCZANIE

Urządzenie wyłączy się aby ograniczyć zużycie energii elektrycznej w przypadku, gdy urządzenie główne nie jest podłączone do urządzenia zewnętrznego, i nie jest wykorzystywane przez 25 minut. Tak jak to urządzenie po sześciu godzinach od kiedy urządzenie główne zostało podłączone do innego urządzenia za pomocą wejścia analogowego.

## Rozwiązywanie problemów

PROBLEM	PRZYCZYNA & KOREKTA
Brak zasilania.	<ul style="list-style-type: none"> <li>Kabel zasilania nie jest podłączony. Podłączyć kabel zasilania.</li> <li>Sprawdź, czy nie nastąpiła przerwa w zasilaniu elektrycznym. Sprawdzić działanie przez obsługę innych urządzeń elektronicznych.</li> </ul>
Brak dźwięku.	<ul style="list-style-type: none"> <li>Sprawdź, czy została wybrana prawidłowa funkcja. Naciśnij <b>FUNC.</b> i sprawdź wybrane.</li> <li>Przewody głośnika nie są prawidłowo podłączone. Podłącz przewody prawidłowo.</li> <li>Głośność jest ustawiona na minimum. Użyj przycisku <b>VOLUME +/-</b>, aby dostosować głośność.</li> </ul>
Urządzenie nie rozpoczyna odtwarzania.	<ul style="list-style-type: none"> <li>Włożono płytę, którą nie można odtworzyć. Włożyć płytę, którą można odtworzyć.</li> <li>Nie włożono płyty. Włożyć płyt.</li> <li>Płyta jest zabrudzona. Wyczyścić płytę. (patrz strona 23)</li> <li>Płyta jest włożona odwrotnie. Umieścić płytę stroną zadrukowaną do góry.</li> </ul>
Stacje radiowe nie są odbierane właściwie.	<ul style="list-style-type: none"> <li>Antena jest źle podłączona lub ustawiona. Zmień położenie.</li> <li>Siła sygnału stacji radiowej jest zbyt słaba. Ręcznie dostrój stację.</li> <li>Żadna stacja nie została zapamiętana lub stacje zostały usunięte (Przy strojeniu skanującym). Ustaw stacje radiowe – więcej szczegółowych informacji można znaleźć na stronie 16.</li> </ul>
Pilot zdalnego sterowania nie działa poprawnie.	<ul style="list-style-type: none"> <li>Pilot zdalnego sterowania nie jest skierowany na czujnik znajdujący się w urządzeniu. Skieruj pilota na czujnik, znajdujący się na urządzeniu.</li> <li>Pilot zdalnego sterowania znajduje się za daleko od urządzenia. Używać pilota w odległości do 5 m (16 ft).</li> <li>Na drodze pomiędzy pilotem a urządzeniem znajduje się przeszkoda. Usuń przeszkodę.</li> <li>Bateria w pilocie jest za słaba. Zmienić baterie na nowe.</li> </ul>

## Dane techniczne

Ogólne	
Zasilanie	Patrz główna naklejka.
Pobór mocy	Patrz główna naklejka.
Masa netto	1,4 kg
Wymiary zewnętrzne (Szer. x Wys. x Głęb.)	160 x 107 x 250 mm
Warunki działania Temperatura	5 °C do 35 °C (41 °F do 95 °F)
Wilgotność robocza	5 % do 85 %
Zasilanie z szyny	DC 5 V  500 mA

Tuner	
Zakres strojenia FM	87,5 do 108,0 MHz lub 87,50 do 108,00 MHz

Wzmacniacz	
Moc wyjściowa	20 W + 20 W

CD	
Częstotliwość	40 Hz do 20 kHz
Proporcja sygnału do szumu	70 dB
Zakres dynamiczny	55 dB

Głośniki	
Typ	1 głośnik jednodrożny
Impedancja	6 Ω
Wejściowa moc znamionowa	20 W
Maksymalna moc wejściowa	40 W
Wymiary (Szer.x Wys. x Głęb.)	136 x 180 x 210 mm
Masa netto (1EA)	1,3 kg

- Projekt i specyfikacje mogą ulec zmianom bez powiadomienia.

## Konserwacja

### Obsługa urządzenia

#### Wysyłanie urządzenia

Proszę zachować oryginalne opakowanie i materiały pakunkowe. W razie konieczności wysłania urządzenia, w celu zapewnienia najlepszej ochrony, zapakuj ponownie urządzenie tak jak było zapakowane oryginalnie w fabryce.

#### Utrzymywanie czystości powierzchni zewnętrznych

Nie używać w pobliżu urządzenia cieczy agresywnych takich jak środki owadobójcze.

Czyszczenie z dużą siłą może zniszczyć powierzchnię.

Nie pozostawiać przez dłuższy czas produktów gumowych lub plastikowych w kontakcie z urządzeniem.

#### Czyszczenie urządzenia

Odtwarzacz należy czyścić miękką szmatką. Jeżeli powierzchnie są mocno zabrudzone, użyj miękkiej szmatki lekko zwilżonej w roztworze delikatnego detergentu. Nie stosuj rozpuszczalników takich jak alkohol, benzyna, rozcieńczalniki, ponieważ mogą uszkodzić powierzchnię urządzenia.

#### Konserwacja urządzenia

Urządzenie to jest bardzo precyzyjne i zaawansowane technologicznie. Jeżeli soczewki optyczne oraz części napędu płyty są brudne lub zużyte, jakość obrazu może być pogorszona. Szczegółowe informacje można uzyskać w najbliższym autoryzowanym centrum serwisowym.

## Uwagi dotyczące płyt

### Obchodzenie się z płytami

Nigdy nie nalepiać na płytę papieru lub taśmy samoprzylepnej.

### Przechowywanie płyt

Po odtworzeniu schować płytę do futerału. Nie wystawiać płyt na bezpośrednie działanie promieni słonecznych lub źródeł ciepła, i nigdy nie zostawiać ich w zaparkowanym samochodzie wystawionych na działanie słońca.

### Czyszczenie płyt

Nie używać rozpuszczalników takich jak alkohol, benzyna, rozcieńczalniki, czy powszechnie dostępne środki czyszczące lub antystatyczne aerozole służące do czyszczenia starszych płyt winylowych.

