



NAUDOJIMO INSTRUKCIJA Hi-Fi mikrosistema

LIETUVIŲ

Prieš pradėdami naudoti
šį prietaisą, įdėmiai perskaitykite šį vadovą ir išsaugokite jį ateičiai.

CM2030 (CM2030, CMS2030F)



MFL67840973

Saugos informacija

1

Darbo pradžia



ATSARGIAI

**ELEKTROS ŠOKO PAVOJUS
NEATIDARYTI**



ATSARGIAI: SIEKDAMI SUMAŽINTI ELEKTROS SMŪGIO PAVOJŲ, NENUIMKITE DANGČIO (ARBA NUGARĖLĖS). VIDUJE NĖRA DALIŲ, KURIAS TURĖTŲ PRIŽIURĖTI NAUDOTOJAS. PRIEŽIŪRĄ PATIKĖKITE SPECIALISTAMS.



Žaibo su strėlės antgaliu ženklas lygiakraščiam trikampyje skirtas įspėti naudotoją apie neizoliuotus laidus ir pavojingą įtampą prietaiso viduje, kurios pakaktų sukelti elektros smūgiui.



Šauktukas lygiakraščiam trikampyje skirtas atkreipti naudotojo dėmesį į apie svarbias naudojimo ar techninės priežiūros instrukcijas literatūroje, pateikiamoje su gaminiu.

ĮSPĖJIMAS: SIEKDAMI IŠVENGTI GAISRO AR ELEKTROS SMŪGIO PAVOJAUS, NEPALIKITE ŠIO GAMINIO PO LIETUMI ARBA TEN, KUR DIDELĖ DRĖGMĖ.

ĮSPĖJIMAS: įrangos nemontuokite uždaroje erdvėje, pvz., knygų spintoje ar pan.

ATSARGIAI: neuždenkite vėdinimo angų. Montuokite pagal gamintojo instrukcijas. Korpuso angos ir plyšiai yra skirti vėdinimui užtikrinimui, kad prietaisas veiktų patikimai ir neperkaistų. Angų negalima uždengti nestatykite prietaiso ant lovos, sofos, kilimo ar panašaus paviršiaus. Šio prietaiso nestatykite uždaruose balduose, pvz., knygų spintoje ar ant lentynos, nebent ten būtų įrengtas tinkamas vėdinimas arba tai būtų atlikta laikantis gamintojo instrukcijų.

DĖMESIO: saugumo žymėjimo informacija, įskaitant gaminio identifikaciją ir tiekimo reitingus, pateikiama gaminio apačioje esančioje pagrindinėje etiketėje.



ATSARGIAI: šiame gaminyje naudojami lazeriai. Siekiant tinkamai naudotis prietaisu, būtina atidžiai perskaityti šį naudotojo vadovą ir pasilikti jį ateičiai. Jei įranga suges, kreipkitės į įgaliotąjį aptarnavimo centrą.

Jei naudosite valdiklius, reguliuosite arba atliksite tokius veiksmus, kurie instrukcijose neaprašyti, galite nukentėti nuo spinduliuotės. Saugokitės tiesioginių lazerio spindulių ir neardykite korpuso.

ATSARGIAI dėl maitinimo tinklo

Daugelį prietaisų rekomenduojama prijungti prie atskirų grandinių.

Tai yra grandinės su vienu lizdu, į kurį teikiama įtampa tik tam prietaisui ir neskaidoma į papildomus lizdus ar antrines grandines. Pasitikslinti galite peržiūrėję šio naudotojo vadovo specifikacijų puslapį. Neperkraukite elektros lizdų. Perkrauti, klibantys ar pažeisti elektros lizdai, ilginamieji laidai, susidėvėję maitinimo kabeliai arba pažeista/sutrūkinėjusi laidų izoliacija kelia pavojų. Šiomis sąlygomis rizikuojama gauti elektros smūgį ar sukelti gaisrą. Periodiškai tikrinkite prietaiso kabelį. Radus jo pažeidimų ar susidėvėjimo požymių, būtina ištraukti iš lizdo, nebenaudoti prietaiso ir kreiptis į įgaliotąjį aptarnavimo centrą, kuriame kabelis turi būti pakeistas tokiu pačiu nauju kabeliu. Saugokite maitinimo kabelį nuo netinkamo fizinio ar mechaninio pažeidimų: jo nevyniokite, nenarpliokite, neprispauskite ar nepriverkite durimis, neužlipkite ant jo ir pan. Ypatingą dėmesį atkreipkite į kištukus, elektros lizdus ir tą vietą, kur kabelis išlenda iš prietaiso. Norėdami išjungti prietaisą iš maitinimo tinklo, traukite už kištuko. Montuodami gaminį užtikrinkite, kad kištukas būtų lengvai pasiekiamas.

Šiame prietaise naudojamas išimamas maitinimo elementas arba akumuliatorius.

Kaip saugiai išimti iš prietaiso maitinimo elementą ar akumuliatorių: ištraukite seną maitinimo elementą ar akumuliatorių ir atlikite surinkimo procedūros veiksmus atvirkštine tvarka. Siekiant išvengti aplinkos užteršimo ir galimo pavojaus žmonių ir gyvūnų sveikatai, senus maitinimo elementus ir akumuliatorius reikia išmesti į atitinkamus konteinerius, pastatytus surinkimo skyriuose. Neišmeskite maitinimo elementų arba akumuliatorių kartu su kitomis buitinėmis atliekomis. Rekomenduojama naudoti nemokamas vietines maitinimo elementų ir akumuliatorių surinkimo sistemas. Baterijos negalima kaitinti, pvz., palikti vietose, kuri yra tiesioginiai saulės spinduliai, deginti ar pan.

ATSARGIAI: prietaisą reikia saugoti nuo vandens (lašų ar pusrslų). Ant jo negalima statyti daiktų su vandeniu, pvz., vazų.

Seno prietaiso išmetimas



1. Jei prekė pažymėta perbraukto šiukšlių konteinerio su ratukais simboliu, tai reiškia, kad jai yra taikoma Europos Sąjungos direktyva 2002/96/EB.
2. Visi elektros ir elektroniniai prietaisai turėtų būti šalinami atskirai nuo buitinių atliekų, pristatant juos į surinkimo skyrius, kuriuos paskiria vietos valdžia ar vadovybė.
3. Tinkamai utilizuodami nebenaudojamus prietaisus išvengsite neigiamų pasekmių aplinkai ir žmonių sveikatai.
4. Dėl išsamesnės informacijos apie seno prietaiso utilizavimą kreipkitės į miesto savivaldybę, atliekų tvarkymo tarnybą ar parduotuvę, kurioje įsigijote šį prietaisą.

Panaudotų baterijų/akumuliatorių tvarkymas



1. Jei gaminio baterijos/akumuliatoriai pažymėti šiuo perbraukto šiukšlių konteinerio su ratukais ženklu, tai reiškia, kad šis gaminys yra reglamentuojamas pagal Europos Sąjungos direktyvą 2006/96/EB.
2. Jeigu maitinimo elemente yra daugiau nei 0,0005 proc. gyvsidabrio, kadmio (Cd) arba 0,004 proc. švino, šis ženklas gali būti naudojamas kartu su cheminiais gyvsidabrio (Hg), 0,002 proc. kadmio arba švino (Pb) ženklais.
3. Visi maitinimo elementai/akumuliatoriai turi būti išmetami atskirai, ne su buitinėmis atliekomis; juos reikia atiduoti į tam skirtus surinkimo skyrius, kuriuos įrengia vyriausybė arba vietos valdžios institucijos.
4. Tinkamas senų baterijų/akumuliatorių tvarkymas padės išvengti neigiamų pasekmių aplinkai, gyvūnų ir žmonių sveikatai.
5. Dėl išsamesnės informacijos apie senų baterijų/akumuliatorių tvarkymą prašome kreiptis į miesto valdžią, atliekų perdirbimo tarnybą arba parduotuvę, kurioje pirkote įrangą.



„LG Electronics“ pareiškia, kad šis (šie) gaminys(-iai) atitinka esminius ir kitus svarbius 2004/108/EB, 2006/95/EB, 2009/125/EB ir 2011/65/EU direktyvų reikalavimus ir atitinkamas nuostatas.

Dėl šio produkto suderinamumo prašome susisiekti su biuru:

LG Electronics Inc.
EU Representative, Krijgsman 1,
1186 DM Amstelveen, The Netherlands

Prašome atkreipti dėmesį, kad tai NĖRA klientų aptarnavimo centras. Informacijos apie Klientų aptarnavimą ieškokite Garantijos kortelėje arba susisiekite su platintoju, jums pardavusiu gaminį.

Turinys

1 Nuo ko pradėti

- 2 Saugos informacija
- 6 Išskirtinės funkcijos
- 6 Priedai
- 6 Reikalavimai leistinam failui
- 6 – Reikalavimai MP3/WMA muzikos failams
- 7 – Derantys USB prietaisai
- 7 – Reikalavimai USB įrenginiui
- 8 Nuotolinio valdymo pultas
- 10 Priekinis panelis
- 11 Galinis skydelis

2 Prijungimas

- 12 Prijungimas prie garsiakalbių
- 12 – Garsiakalbių prijungimas prie prietaiso
- 12 Antenos prijungimas
- 13 Papildomos įrangos prijungimas
- 13 – USB jungtis
- 13 – PORT. IN jungtis

3 Valdymas

- 14 Pagrindinės operacijos
- 14 – CD/USB naudojimas
- 14 – Aplanko pasirinkimas
- 15 Kitos operacijos
- 15 – Užprogramuotas paleidimas
- 15 – Bylos informacijos rodymas (ID3 TAG)
- 15 – Kaip laikinai išjungti garsą
- 15 – BASS ir TREMBLE nustatymas
- 16 Radijo funkcijos
- 16 – Radijo klausymas
- 16 – Išankstinis radijo stočių nustatymas
- 16 – Kaip pagerinti FM priėmimą
- 16 – Visų išsaugotų radijo stočių ištrynimasis
- 17 – Informacija apie radijo stotis
- 17 – Automatinės stočių programos atminties (ASPM) naudojimas
- 18 – Visų išsaugotų RDS stočių ištrynimasis
- 18 Laikrodžio nustatymas
- 19 – Žadintuvo nustatymas
- 19 – Miego laikmačio nustatymas
- 19 – Dimmer
- 20 Kaip klausytis muzikos iš išorinio prietaiso
- 20 Savaiminis išsijungimas

4 Trikčių šalinimas

- 21 Trikčių šalinimas

5 Priedas

- 22 Specifikacijos
- 23 Techninė priežiūra
- 23 – Įrenginio tvarkymas
- 23 – Pastabos dėl diskų
- 23 Prekių ženklai ir licencijos

1

2

3

4

5

Išskirtinės funkcijos

Įvadas nešiojamiesiems įrenginiams

Klauskaitės muzikos iš savo nešiojamojo įrenginio. (MP3 grotuvo, nešiojamojo kompiuterio ir pan.)

Radijas

Klauskaitės radijo

USB

Galimybė klausytis muzikos iš nešiojamųjų USB įrenginių

BASS ir TREBLE efektas

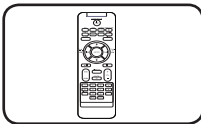
Klauskaitės muzikos su žemų ir aukštų dažnių efektu.

Žadintuvas

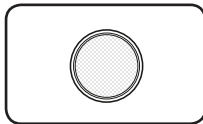
Nustato žadintuvą, kuris suskamba pageidaujama laiku.

Priedai

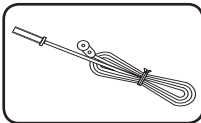
Patikrinkite ir nustatykite pateiktus priedus.



Nuotolinio valdymo pultas (1)



Baterija (1)



FM antena (1)

Reikalavimai leistinam failui

Reikalavimai MP3/WMA muzikos failams

MP3/WMA failų suderinamumas su šiuo įrenginiu yra apribotas tokiu būdu.

- Diskretizacijos dažnis : 8 - 48 kHz (MP3), 8 - 48 kHz (WMA)
- Sparta bitais : 32 - 384 kbps (MP3), 32 - 384 kbps (WMA)
- Maksimalus failų skaičius : iki 999
- Failų plėtiniai : „.mp3“/„.wma“
- CD-ROM failo formatas : ISO 9660/JOLIET
- Rekomenduojame naudoti programą „Easy-CD Creator“, kuri sukuria ISO 9660 bylų sistemą.
- Jei norite, kad formatuojant perrašomuosius diskus LG leistuvai galėtų juos nuskaityti, turite nustatyti disko formatavimo parinktį [Mastered]. Kai pasirenkama Live File System, jos negalite naudoti su „LG“ grotuvais. (Mastered/Live File System : Disko formato sistema, skirta „Windows Vista“)

Derantys USB prietaisai

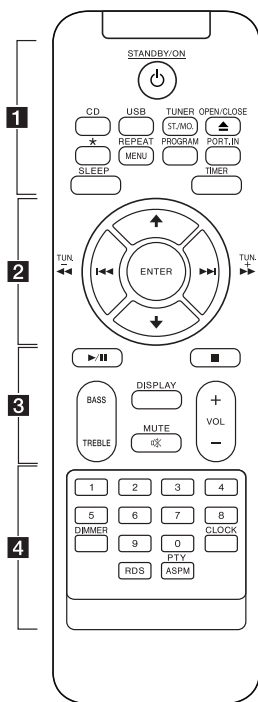
- MP3 grotuvas : „flash“ atmintinės tipo MP3 grotuvas.
- USB „flash“ atmintinė: įrenginys, kuris palaiko USB 2.0 arba USB 1.1.
- Šio įrenginio USB funkcija palaiko ne visus USB prietaisus.

Reikalavimai USB įrenginiui

- Įrenginiai, kuriuos prijungus prie kompiuterio, jiems įdiegti reikalinga papildoma programinė įranga, nėra palaikomi.
- Prietaisui veikiant nemėginkite prijungti USB prietaiso.
- Didelės atminties USB prietaisų atvejais gali prireikti ilgesnio laiko paieškai.
- Norint išvengti duomenų praradimo, sukurkite atsarginę visų duomenų kopiją.
- Jeigu naudojate USB ilgiklį arba USB lizdą, USB prietaisas neatpažįstamas.
- Nepalaikoma NTFS failų sistema. (Palaikoma tik FAT(16/32) failų sistema.)
- Šis prietaisas nepalaikomas, jeigu bendras bylų skaičius yra 1 000 arba didesnis.
- Išoriniai kietieji diskai (HDD), kortelių skaitytuvai, blokuojami prietaisai arba kieto tipo USB prietaisai – nepalaikomi.
- Prietaiso USB prievado negalima jungti prie kompiuterio. Prietaiso negalima naudoti kaip duomenų laikmenos.
- Kai kurie USB įrenginiai su šiuo prietaisu gali neveikti.

Nuotolinio valdymo pultas

1
Darbo pradžia



..... **1**

STANDBY/ON : ON arba OFF įrenginį.

CD : Pasirenkama CD funkcija.

USB : Pasirenkama USB funkcija.

TUNER/ST./MO. :

- Pasirenkama TUNER (imtuvo) funkcija.

- Pasirenkama Mono/Stereo.

▲ OPEN/CLOSE: atidaro/uždaro disko stalčiuką.

***** : Mygtukas jokiai funkcijai neveikia.

REPEAT/MENU : Takelių/failų atkūrimas juos pakartojant arba atkuriant atsitiktine tvarka.

PROGRAM :

-Saugo radijo stotis.

-Sukuriamas grojaraštis, kurį norite klausytis.

PORT.IN : Pasirenkama nešiojamo įrenginio funkcija.

SLEEP : NNustatomas sistemos automatinis išsijungimas numatytu laiku.

TIMER : Su TIMER funkcija galite įjungti ar išjungti DISC, USB atkūrimą ir TUNER priėmimą norimu laiku.

..... **2**

ENTER : Nustatymo patvirtinimas.

▲/▼ :

-Ieško aplanko su MP3/WMA failais. Atkuriant CD/USB, kuriame yra MP3/WMA rinkmenos keliuose aplankuose, paspaudę **▲/▼** galėsite pasirinkti aplanką, iš kurio norėsite atkurti.

- Pasirenkamas nustatytas radijo stoties numeris.

◀◀/▶▶ (Praleisti) : Pereinama prie sekancio arba prieš tai buvusio takelio/failo.

◀◀/▶▶ (Ieškoti) : Ieško į priekį arba atgal.

TUN. -/+ : pasirinkite pageidaujamas radijo stotis.

..... **3**

▶/|| (Leisti/Pristabdyti) : Paleidžia arba pristabdo atkūrimą.

■ : Sustabdo atkūrimą.

BASS/TREBLE : Reguliuoja žemus ir aukštus dažnius.

DISPLAY : Pateikiama informacija apie muziką. MP3 failai dažnai yra su ID3 žymėmis. Žymoje pateikiamas Pavadinimas, Atlikėjas, Albumas arba Trukmės informacija.

🔇 MUTE : Nutildo garsą.

VOL +/- : Reguluoti garsiakalbių garsą.

..... **4**

0-9 skaitmenų mygtukai :

Pasirinkite norimą takelį/failą.

DIMMER : Pritemdo ekrano langą.

CLOCK : Laikrodžio nustatymui ir tikrinimui.

RDS : RDS (Radijo duomenų sistema) (Žr. 17 psl.)

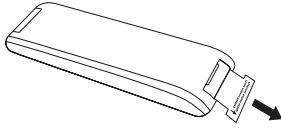
PTY/ASPM :

- Ieško radijo stočių pagal radijo tipą.

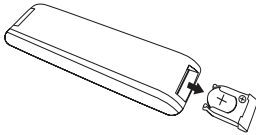
- ASPM (Automatinė stočių programos atmintis) (Žr. 17 psl.)

Baterijos įdėjimas

Prieš pirmą nuotolinio valdymo pulto naudojimą, pašalinkite izoliaciją.



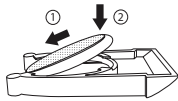
1. Atidarykite baterijos dangtelį.



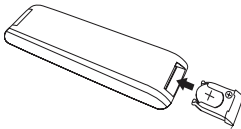
2. Nuspauskite baterijos kraštą (žemiau paveiksle parodyta taškuota dalis) ir išimkite bateriją.



3. Apverskite baterijos dangtelį ir įdėkite naują bateriją taip, kad (+) būtų toje pačioje pusėje kaip ir (+), esantis ant baterijos dangtelio. Švelniai nuspauskite kaip parodyta.



4. Uždarykite baterijos dangtelį.

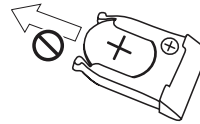


⚠ Atsargiai

Netinkamai naudojama baterija, esanti šiame įrenginyje, gali užsidegti arba sukelti cheminio nudeginimo riziką. Neįkraukite, neišmontuokite, nedeginkite ir nešildykite esant didesnei kaip 100 °C (212 °F). Pakeiskite tik baterijos dalį Nr. CR2025. Naudojant kitą bateriją, gali atsirasti gaisro ar sprogimo rizika. Tinkamai utilizuokite panaudotas baterijas. Baterijas laikykite vaikams nepasiekiamoje vietoje. Negalima ardyti ar išmesti į ugnį.

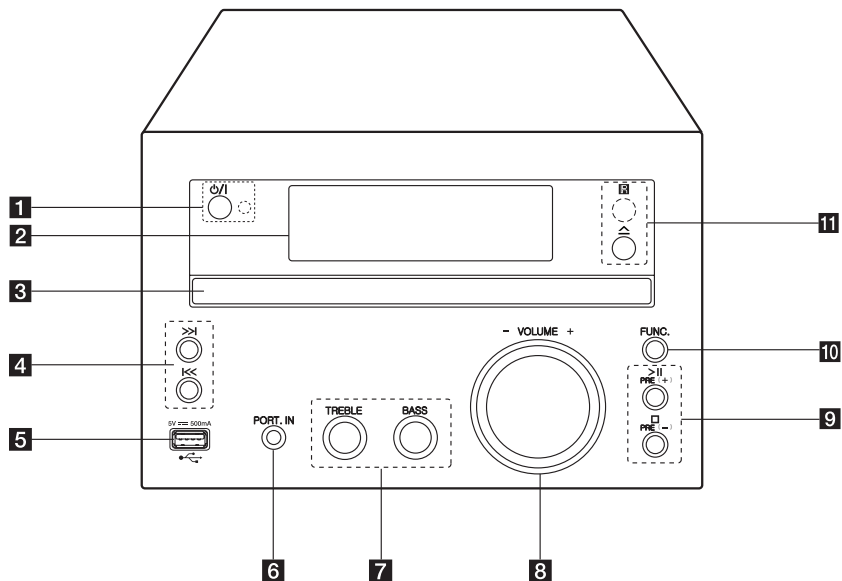
! Pastaba

Netraukite baterijos žemiau iliustracijoje parodyta kryptimi.



Priekinis panelis

1
Darbo pradžia



- 1** (Maitinimas ON/OFF)
skirtas ON ir OFF prietaisą.

LED Indikatorius
LED lemputės šviečia rezerviniame režime.

- 2** Ekranas

- 3** Kompaktinio disko dėklas
įdėti diską.

- 4** (Skip/Search)

- Ieškoti atgal arba į priekį.
- Grįžti į prieš tai buvusį/pereiti į sekantį skyrių/
takelį/failą.
- Nustatoma norima radijo stotis.

- 5** USB prievadas

Groja audio įrašus iš prijungto USB įrenginio.

- 6** PORT. IN

Groja muziką iš Jūsų nešiojamųjų įrenginių.

- 7** TREBLE/BASS

Klausykite muzikos, sureguliuojant
norimą garso efektą žemų ir aukštų dažnių
pagalba.

- 8** VOLUME +/-

Reguliuoja kolonėlių garsą.

- 9**

Paleidžia arba pristabdo atkūrimą.

Sustabdo atkūrimą.

PRE(+)/PRE(-)

Pasirenkami numatytieji numeriai.

- 10** FUNC.

Parinka funkciją ir įvesties šaltinį.

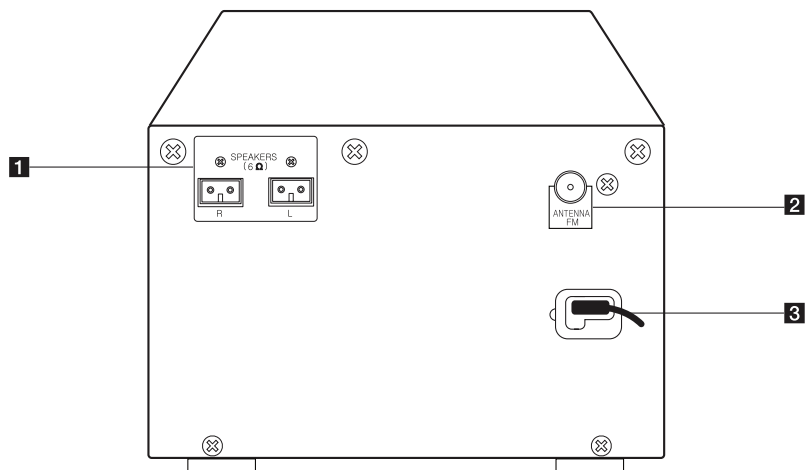
- 11** (Open/Close)

Skirtas atidaryti arba uždaryti kompaktinio disko
dėklą.

R

Nuotolinio prietaiso jutiklis

Galinis skydelis



- 1** SPEAKERS jungtis (R/L)
- 2** ANTENA FM
- 3** Maitinimo kabelis

1

Darbo pradžia

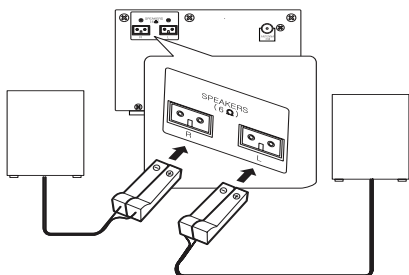
Prijungimas prie garsiakalbių

2
Prijungimas

Garsiakalbių prijungimas prie prietaiso

Prijunkite garsiakalbio kabelį prie SPEAKER jungties.

Prijunkite dešinį kištuką prie **R** jungties ir kairį kištuką prie **L** jungties.



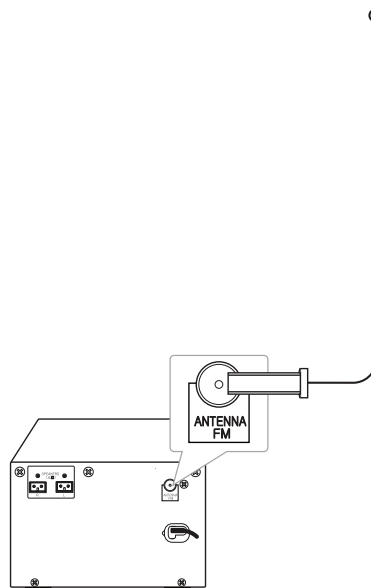
⚠ Atsargiai

Garsiakalbiuose yra magnetinių dalių, todėl televizoriaus ekrane arba kompiuterio monitoriuje gali atsirasti spalvų trikdžių. Garsiakalbius statykite toliau nuo televizoriaus ekrano arba kompiuterio monitoriaus.

Jungtis	Garsiakalbis	Padėtis
R	Priekinė pusė	Priekyje, dešinėje
L	Priekinė pusė	Priekyje, kairėje

Antenos prijungimas

Jei norite klausytis radijo, prijunkite kartu pateikiamą FM anteną.



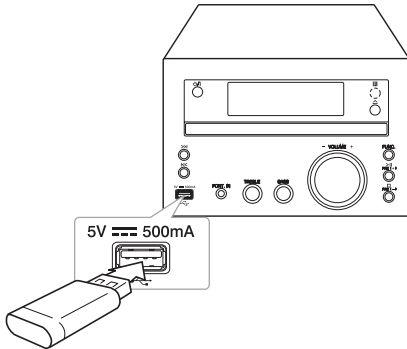
⚠ Pastaba

FM laidinę anteną reikia ištiesti iki galo.

Papildomos įrangos prijungimas

USB jungtis

Prijunkite USB atminties laikmeną (arba MP3 grotuvą ir pan.) prie prietaiso priekyje esančio USB prievado.

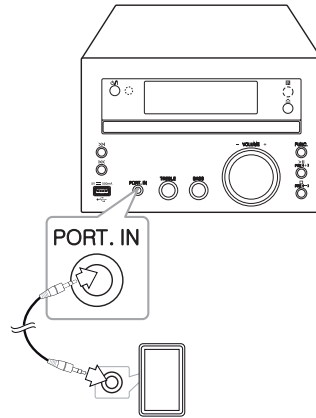


! Pastaba

- Kaip USB prietaisą atjungti nuo įrenginio
 1. Du kartus iš eilės nuotolinio valdymo pulte paspauskite **■** mygtuką arba **□** - ant prietaiso ir pasirinkite kitą funkciją/režimą.
 2. USB prietaisą atjunkite nuo įrenginio.

PORT. IN jungtis

Prijunkite nešiojamojo prietaiso (MP3, PMP ir pan.) išvesties lizdą (ausinių arba linijos išvesties lizdą) prie PORT.IN.



Pagrindinės operacijos

CD/USB naudojimas

- Įdėkite diską nuotolinio valdymo pulte spausdami mygtuką ▲**OPEN/CLOSE** arba prietaiso mygtuką ▲.
- Arba prijunkite USB įrenginį prie USB prievado.
- CD arba USB funkciją pasirinkite nuotolinio valdymo pulte paspaudę mygtuką **CD/USB** arba ant įrenginio – **FUNC.** ant prietaiso.
- Pasirinkite groti norimą kūrinį/failą nuotolinio valdymo pulte spausdami **◀◀/▶▶** arba įrenginio mygtuką **◀◀/▶▶**.

Tikslas	Veiksmas
Sustabdyti	Paspauskite ■ ant nuotolinio valdymo pulto arba ant įrengio.
Grojimas	Atkūrimo metu, ant nuotolinio valdymo pulto paspauskite ▶/ arba > – ant įrenginio.
Pristabdyti	Atkūrimo metu ant nuotolinio valdymo pulto paspauskite ▶/ arba > – ant prietaiso.
Pereiti į kitą/ ankstesnį takelį/failą	Grojant spustelkite ▶▶ ant nuotolinio valdymo pulto arba >>I ant įrenginio, kad pereitumėte prie kito takelio/failo. Praėjus ne daugiau kaip 2 sekundėms nuo takelio/rinkmenos atkūrimo ir nuspaudus nuotolinio valdymo pulto ◀◀ arba įrenginyje ◀◀, grįšite į prieš tai buvusį takelį/failą. Norėdami pereiti į kūrinio/failo pradžią prabėgus pirmoms 3 sekundėms, paspauskite nuotolinio valdymo pulto ◀◀ arba prietaiso mygtuką ◀◀.
Ieškojimas tam tikros atkarpos įrašė / faile	Nuspauskite ir laikykite nuotolinio valdymo pulto mygtuką ◀◀/▶▶ arba prietaiso mygtuką ◀◀/▶▶I kol rasite savo norimą įrašą.
Atkuria atsitiktinė tvarka arba pakartotinai	Spaudžiant nuotolinio valdymo pulto mygtuką REPEAT/MENU , nustatymai keičiami tokia tvarka. REPEAT1 -> REPEAT GROUP (tik MP3) -> REPEAT -> RAND. (RANDOM) -> OFF

! Pastaba

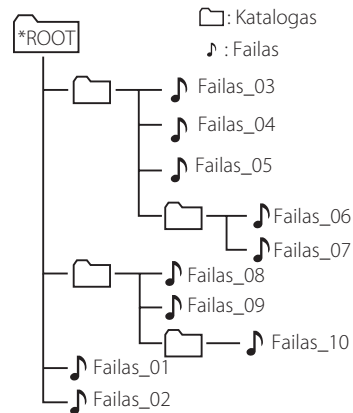
- Kai bandote atkurti labai subraižytą kompaktinį diską, galite girdėti triukšmą ir leistus kartais gali neatpažinti kompaktinio disko.
- Nepalaikomas DTS formatas.

Aplanko pasirinkimas

- Nuotolinio valdymo pulte kelis kartus paspauskite mygtuką ▲/▼ kol atsiras norimas aplankas.
- Norėdami paleisti failą, paspauskite ▶/|| nuotolinio valdymo pulte arba >|| įrenginyje. Bus paleistas pirmas aplanke esantis failas.

! Pastaba

- USB ir CD aplankai/failai atpažįstami tokia tvarka.



- Failai ir aplankai bus pateikti tokia pačia tvarka, kaip buvo įrašyti. Todėl jie gali būti pateikiami skirtingai, atsižvelgiant į įrašymo aplinkybes.
- Aplankai bus pateikiami tokia tvarka:
FAT(USB) : Failas_01 -> Failas_02 -> Failas_03 -> Failas_04 -> Failas_05 -> **Failas_06 -> Failas_07 -> Failas_08 -> Failas_09 -> Failas_10**
CD : Failas_01 -> Failas_02 -> Failas_03 -> Failas_04 -> Failas_05 -> **Failas_08 -> Failas_09 -> Failas_06 -> Failas_07 -> Failas_10**
- *ROOT: pirmasis matomas ekranas po to, kai kompiuteris atpažįsta USB, yra „ROOT“

Kitos operacijos

Užprogramuotas paleidimas

Programavimo funkcija leidžia išsaugoti savo mėgstamus failus iš bet kokio disko ar USB prietaiso.

Programoje gali būti iki 20 takelių/rinkmenų.

- Įdėkite CD arba USB laikmeną ir palaukite, kol jis bus sutvarkytas.
- Nuotolinio valdymo pulte sustojimo režime paspauskite **PROGRAM**.
- Norėdami pasirinkti takelį/failą, nuotolinio valdymo pulte spustelkite **◀◀/▶▶** arba **◀◀/▶▶|** įrenginyje.
- Norėdami išsagoti ir pasirinkti sekantį takelį/failą, nuotolinio valdymo pulte dar kartą nuspauskite **PROGRAM**.
- Norėdami paleisti užprogramuotus muzikos kūrinius/failus, nuotolinio valdymo pulte paspauskite mygtuką **▶/||** arba prietaiso mygtuką **>||**.
- Norėdami panaikinti savo pasirinkimą, dukart paspauskite **■** nuotolinio valdymo pulte arba **□** – įrenginyje.

Pastaba

Programos taip pat atšaukiamos išėmus diską arba atjungus USB įrenginį, maitinimą arba pasirinkus kitas funkcijas.

Bylos informacijos rodymas (ID3 TAG)

AAtkurdami MP3 failą, kuriame yra failo informacija, galite peržiūrėti informaciją paspaudę **DISPLAY**.

Kaip laikinai išjungti garsą

Norėdami nutildyti garsą, nuotolinio valdymo pulte nuspauskite **MUTE**.

Galite nutildyti garsą, kad, pavyzdžiui, galėtumėte atsilipti į telefono skambučių, ekrane mirksės „MUTE“.

Norėdami nutraukti nutildymą, nuspauskite **MUTE** dar kartą arba pakeiskite garso lygį.

BASS ir TREMBLE nustatymas

Galite klausytis muzikos reguliuodami žemus ir aukštus dažnius norimam garso efektui gauti. Tam naudokite **BASS** ir **TREBLE**.

Nuotolinio valdymo pultas : Spustelkite **BASS/TREBLE**. Bus rodomas "BASS/TREB". Spustelkite **VOL+/-** kad pasirinkti norimą garso lygį.

Įrenginys : Pasukite **BASS/TREBLE** į kairę ir dešinę. Bus rodomas "BASS/TREB".

Ekране	Aprašymas
BASS	Sustiprintas žemų dažnių garso efektas.
TREB(TREBLE)	Sustiprintas aukštų dažnių garso efektas.

Radio funkcijos

Radio klausymas

1. Spustelkite **TUNER/ST./MO.** Nuotolinio valdymo pulte arba **FUNC.** įrenginyje iki ekrane bus matomas FM. Įjungiami paskutinė priimta radijo stotis.
2. Automatinis nustatymas : Spustelkite **TUN. -/+** nuotolinio valdymo pulte arba **|<< / >>|** įrenginyje ir palaikykite 2 sekundes iki pradės keisti dažnio parodymai, tada paleiskite. Nuskaitymas bus sustabdytas įrenginiui įjungus stotį.
Rankinis nustatymas: Kelis kartus paspauskite **TUN.-/+** ant nuotolinio valdymo pultelio arba **|<< / >>|** on ant prietaiso.
3. Norėdami sureguliuoti garsą, kelis kartus nuspauskite **VOL+/-** onuotolinio valdymo pulte arba **VOLUME-/+** ant įrenginio.

3

Valdymas

Išankstinis radijo stočių nustatymas

Galite nustatyti 50 FM stočių.

Prieš reguliuodami, patikrinkite, ar sumažinote garsą.

1. Nuotolinio valdymo pulte spauskite mygtuką **TUNER/ST./MO.** arba įrenginyje – **FUNC.** kol ekrane pasirodys užrašas FM.
2. Norimą dažnį pasirinkite spausdami **TUN.-/+** nuotolinio valdymo pulte arba **|<< / >>|** ant įrenginio.
3. Paspauskite **PROGRAM** Nustatytas skaičius mirksės ekrano lange.
4. Paspauskite **↑/↓** nuotolinio valdymo pultelyje arba **PRE(+)/PRE(-)** įrenginyje, kad pasirinktumėte pageidaujamą iš anksto nustatytą numerį.
5. Paspauskite **PROGRAM** Stotis yra išsaugota.
6. Pakartokite 2–5 veiksmus, jei norite įrašyti kitas stotis.
7. Norėdami klausyti nustatytą radijo stotį, nuotolinio valdymo pulte nuspauskite **↑/↓** arba **PRE(+)/PRE(-)** įrenginyje.

Kaip pagerinti FM priėmimą

Nuotolinio valdymo pulte nuspauskite **TUNER/ST./MO.** Radijas pasikeis iš stereo į mono režimą. Tuomet priėmimas bus geresnis nei anksčiau.

Visų išsaugotų radijo stočių ištrynimasis

1. Paspauskite ir dvi sekundes palaikykite **PROGRAM** Ekrane pradės mirksėti užrašas „ERASE“.
2. Paspauskite **PROGRAM**, kad ištrintumėte visas išsaugotas stotis.

Informacija apie radijo stotis

FM radijo imtuvė įdiegta RDS (radijo duomenų sistemos) funkcija. Ši funkcija leidžia apžvelgti informaciją apie klausomą radijo stotį. Norėdami naršyti įvairius duomenų tipus, kelis kartus paspauskite **RDS**.

PS	(Programos paslaugos pavadinimas) Ekrane bus rodomas kanalo pavadinimas (Programos tipo atpažinimas)
PTY	Ekrane bus rodomas programos tipas (pvz., Jazz (džiazas) arba News (naujienos)).
RT	(radijo kanalo tekstas) Tekstiniame pranešime rodoma speciali informacija, kurią pateikia transliuojama stotis. Šį tekstą ekrane galima slinkti.
(CT	(Kanalų kontroliuojamas laikas) Rodomas laikas ir data, kurią kanalas transliuoja.

Paspaudę **RDS**, galite atlikti radijo stočių paiešką pagal programos tipą. Ekrane bus rodoma paskutinį kartą naudota PTY. Norėdami pasirinkti pageidaujamą programos tipą, vieną ar kelis kartus paspauskite **PTY/ASPM**. Paspauskite ir palaikykite nuspaudę **TUN. -/+**. Radijo imtuvas paiešką atliks savaime. Nustačius radijo stotį, paieška sustabdoma.

Automatinės stočių programos atminties (ASPM) naudojimas

Ši funkcija leidžia automatiškai ieškoti ir išsaugoti 50 stočių.

1. Nuotolinio valdymo pulte paspauskite mygtuką **TUNER/ST./MO.** arba įrenginyje – **FUNC.** kol ekrane pasirodys užrašas FM.
2. Nuspauskite ir palaikykite **PTY/ASPM** bent 3 sekundes. Kai ekrane mirksės „ASPM“, prasidės radijo stočių nuskaitymas. (87,50 - 108,00 MHz) Norėdami sustabdyti nuskaitymą, dar kartą spustelkite **PTY/ASPM**.
3. Kai randama RDS stotis, ji bus išsaugota atmintyje.
4. Nuskaičius, bus rodomi atmintyje išsaugotų stočių numeriai, tada ekrane atsiras užrašas "END".
5. Net jei nustatote FM stotis rankiniu būdu, priskirtas RDS stoties numeris bus sėkmingai išsaugotas.
6. Norėdami klausytis išsaugotos stoties, spustelkite **▲/▼**.

Visų išsaugotų RDS stočių ištrynimasis

1. Paspauskite ir dvi sekundes palaikykite **PROGRAM** Ekrane pradės mirksėti užrašas "ERASE".
2. Paspauskite **PROGRAM**, kad ištrintumėte visas išsaugotas stotis.

! Pastaba

- Jeigu ta pati radijo stotis yra transliuojama skirtingais dažniais, atmintyje bus išsaugotas stipriausias dažnis.
- Jeigu atmintyje jau yra išsaugota 50 radijo stočių, nuskaitymas bus nutrauktas.
- Jeigu atmintyje nėra išsaugotų stočių, po 4 sekundžių ekrane atsiras užrašai „0 MEM“ ir „END“.
- Jeigu RDS signalai yra labai silpni, stotis gali būti neišsaugota.
- Jeigu atmintyje jau yra saugoma 50 stočių, ASPM neveiks. Todėl ištrinkite visas stotis, kad galima būtų ieškoti ir atmintyje išsaugoti naujas RDS stotis.

Laikrodžio nustatymas


1. Įjunkite arba išjunkite įrenginį.
2. Spustelkite ir palaikykite nuspaudę mygtuką **CLOCK** bent dvi sekundes.
3. Mygtukais **◀◀/▶▶** parinkite laiko režimą.
- 12 HOUR (rodyti AM ir PM rodinį)
- arba 24 HOUR (rodyti 24 valandų rodinį)
4. Pasirinkimui patvirtinti spustelėkite **CLOCK**.
5. Mygtukais **◀◀/▶▶** parinkite minutes.
6. Paspauskite **CLOCK**.
7. Mygtukais **◀◀/▶▶** parinkite minutes.
8. Paspauskite **CLOCK**.
9. Jei norite iš naujo nustatyti žadintuvą, pakartokite 2–8 veiksmus.

Žadintuvo nustatymas

Įrenginį galite naudoti kaip žadintuvą. Prieš nustatydami žadintuvą, turite nustatyti laikrodį.

1. Įjungti prietaisą.
2. Paspauskite ir palaikykite **TIMER**. Žadintuvo ekranas pradės mirksėti
3. Pasirinkite norimus nustatymus ir nuspauskite **TIMER** kad išsaugotumėte. (TUNER/CD/USB)
4. Ekrane bus rodomas užrašas „ON TIME“ Tai nustatytas laikas, kada įjungti įrenginį. Spustelkite **◀◀/▶▶** kad pakeistumėte valandas ir minutes, tada norėdami išsaugoti nustatymus, spustelkite **TIMER**.
5. Bus rodomas užrašas „OFF TIME“ Tai nustatytas išjungimo laikas. Spustelkite **◀◀/▶▶**, kad pakeistumėte valandas ir minutes, tada norėdami išsaugoti nustatymus, spustelkite **TIMER**.
6. Spustelkėkite **◀◀/▶▶**, kad pakeistumėte garsumą, tada paspauskite **TIMER**, kad įrašytumėte.
7. Patikrinkite nustatymų būseną.
8. Jei norite iš naujo nustatyti žadintuvą, pakartokite 2–6 veiksmus.

! Pastaba

- Jeigu įjungėte žadintuvą anksčiau, galite patikrinti žadintuvo informaciją nuspausdami **TIMER** rezerviniame režime.
- Kai įrenginys yra įjungtas, nuspauskite **TIMER**, kad išjungtumėte žadintuvą
- Kai įrenginys yra įjungtas, nuspauskite **TIMER**, kad įjungtumėte žadintuvą. Po to galėsite pamatyti žadintuvo informaciją ir žadintuvo piktogramą .

Miego laikmačio nustatymas

Kelis kartus paspauskite **SLEEP** ir **ENTER**, jei norite pasirinkti atidėjimo laiką nuo 15 iki 90 minučių. Po atidėjimo laiko įrenginys bus išjungtas. (Matoma seka, 15 ->30 -> 45 -> 60 -> 90->OFF)

Jei norite atšaukti budėjimo funkciją, kelis kartus paspauskite **SLEEP**, kol pasirodys užrašas „SLEEPOFF“.

! Pastaba


- Galite patikrinti, kiek laiko liko iki tol, kol išsijungs.
- Paspauskite **SLEEP**. Ekrano lange rodomas likęs laikas.

Dimmer

Vieną kartą paspauskite **DIMMER**. Ekrano langas iš dalies užtams. Norėdami nutraukti, dar kartą spustelkite **DIMMER**.

Kaip klausytis muzikos iš išorinio prietaiso

Prie šio įrenginio galima prijungti įvairių tipų išorinius prietaisus ir klausytis muzikos (žr. 13 puslapį).

1. Išorinį prietaisą prijunkite prie įrenginio PORT. IN jungties.
2. Įjunkite maitinimą: spustelėkite  / I (Maitinimas ON/OFF).
3. Pasirinkite funkciją PORTABLE paspausdami įrenginyje **FUNC.** mygtuką arba nuotolinio valdymo pultelyje **PORT.IN** mygtuką.
4. Įjunkite išorinį prietaisą ir pradėkite jo atkūrimą.


Savaiminis išsijungimas

Šis prietaisas išsijungs savaime, siekiant tausoti energijos suvartojimą, kai pagrindinis prietaisas nėra prijungtas prie išorinio prietaiso ir nenaudojamas 25 minutes. Taip prietaisas elgiasi, kai pagrindinis prietaisas yra šešias valandas prijungtas prie kito analoginę įvestį naudojančio prietaiso.

Trikčių šalinimas

Problema	Priežastis ir problemos šalinimas
Nėra maitinimo.	<ul style="list-style-type: none"> • Neįjungtas maitinimo laidas. Įjunkite maitinimo laidą. • Patikrinkite, ar nenutrūko elektros tiekimas. Patikrinkite būklę įjungdami kitus elektroninius prietaisus.
Nėra garso.	<ul style="list-style-type: none"> • Patikrinkite, ar pasirinkote tinkamą funkciją. Paspauskite FUNC. Ir patikrinkite pasirinktą funkciją. • Netinkamai prijungti garsiakalbio laidai. Tinkamai prijunkite garsiakalbio laidus. • Nustatytas mažiausias garso lygis. Norėdami reguliuoti garso lygį, naudokite garso reguliavimo valdiklį VOLUME +/-.
Prietaisas nepradeda atkūrimo.	<ul style="list-style-type: none"> • Įdėtas neatkuriamas diskas. Įdėkite tinkamo formato diską • Neįdėtas diskas. Įdėkite diską. • Diskas yra nešvarus. Nuvalykite diską (žr. 23 psl.) • Diskas įstatytas ne ta puse. Įdėkite diską taip, kad užrašas arba spausdintas paviršius būtų viršuje.
Nepavyksta tinkamai nustatyti radijo stočių.	<ul style="list-style-type: none"> • Netinkamai sureguliuota antena. Sureguliuoti šią poziciją. • Radijo stoties signalas yra per silpnas. Nustatykite stotį rankiniu būdu. • Nėra nustatytų stočių arba jos yra ištrintos (kai buvo nustatoma nuskaitant numatytus kanalus). Nustatykite kelias radijo stotis, dėl papildomos informacijos žr. 16 psl.
Nuotolinio valdymo pultas veikia netinkamai.	<ul style="list-style-type: none"> • Nuotolinio valdymo pultas nenukreiptas į prietaiso jutiklį. Nukreipkite nuotolinio valdymo pultą į prietaiso jutiklį. • Nuotolinio valdymo pultas per toli nuo įrenginio. Nuotolinio valdymo pulto veikimo atstumas yra apytiksliai 16 pėdų (5 m). • Tarp nuotolinio valdymo pulto ir prietaiso yra kliūtis. Pašalinkite kliūtį. • Nuotolinio valdymo pulto baterija išsekusi. Pakeiskite senus maitinimo elementus naujais.

Specifikacijos

Bendrieji nurodymai	
Maitinimas.	Žr. pagrindinę etiketę
Energijos sąnaudos	Žr. pagrindinę etiketę
Bendrasis svoris	1,4 kg
Išoriniai matmenys (P x A x G)	160 x 107 x 250 mm
Veikimo sąlygos Temperatūra	5–35 °C
Oro drėgnumas darbo vietoje	5–85 %
Magistralės maitinimas	DC 5 V  500 mA

Imtuvas	
FM nustatymo diapazonas	Nuo 87,5 iki 108,0 MHz arba nuo 87,50 iki 108,00 MHz

Stiprintuvas	
Galios išvestis	20 W + 20 W

CD	
Dažnio reakcija	nuo 40 Hz iki 20 kHz
Signalų ir triukšmo santykis	70 dB
Dinaminis diapazonas	55 dB

Garsiakalbiai	
Tipas	1 takų 1 garsiakalbiai
Impedansas	6 Ω
Nominali įėjimo galia	20 W
Maks. įėjimo galia	40 W
Išoriniai matmenys (P x A x G)	136 x 180 x 210 mm
Grynasis svoris (1EA)	1,3 kg

- Dizainas ir charakteristikos gali būti pakeisti be įspėjimo.

Techninė priežiūra

Įrenginio tvarkymas

Įrenginio transportavimas

Išsaugokite originalią transportavimo dėžę ir pakuotės medžiagas. Jei reiktų vėl pervežti įrenginį, geriausiai apsaugai užtikrinti įpakuokite jį taip, kaip jis buvo originaliai įpakuotas gamykloje.

Įšorinių paviršių apsauga

Šalia įrenginio nenaudokite lakių skysčių, tokių kaip priemonių vabzdžiams naikinti.

Jei šluostydami stipriai spausite paviršių, galite jį pažeisti.

Greta prietaiso ilgą laiką nelaikykite guminių arba plastikinių gaminių.

Įrenginio valymas

Leistuvą valykite minkšta ir švaria šluoste. Jei paviršiai labai nešvarūs, naudokite minkštą šluostę, truputį sudrėkintą švelniu valymo tirpalu. Nenaudokite stiprių tirpiklių, pvz., alkoholio, benzino ar skiediklio, nes jie gali sugadinti įrenginio paviršių.

Įrenginio techninė priežiūra

Prietaisas yra pagamintas naudojant pažangias didelio tikslumo technologijas. Jei optinio daviklio lęšio ar disko įrenginio detalės bus nešvarios ar susidėvėjusios, gali suprastėti vaizdo kokybė. Dėl išsamesnės informacijos kreipkitės į artimiausią įgaliotąjį aptarnavimo centrą.

Pastabos dėl diskų

Elgesys su diskais

Ant disko jokiū būdu nekljuokite popieriaus ar lipniosios juostelės.

Diskų saugojimas

Pasinaudojus disku, jį reikia įdėti atgal į dėklą. Nepalikite disko vietose, kur yra tiesioginiai saulės spinduliai arba šalia šilumos šaltinių. Taip pat nepalikite saulėkaitoje pastatyto automobilio salone.

Diskų valymas

Nenaudokite stiprių tirpiklių, pvz., alkoholio, benzino, skiediklių, buitinių valiklių ar antistatinio purškalo, skirto senesnėms vinilo plokštelėms valyti.



	Телефон	Режим работы	Интернет
Россия	8-800-200-7676	Круглосуточно	http://www.lg.com
Беларусь	8-820-0071-1111		
Латвия	802-00-201	9:00 - 17:00 (Пн.-Пт.)	
Литва	8-800-08081		
Эстония	800-9990	8:00 - 21:00 (Пн.-Пят.) 9:00 - 18:00 (Суб., Вс.)	
Украина	0-800-303-000		
Казахстан	8-8000-805-805	9:00-20:00 (Пн.-Пят.) 9:00-18:00 (Суб., Вс.)	
	2255 (для мобильных телефонов)		
Кыргызстан	8-0000-710-005	Круглосуточно	
Узбекистан	8-800-120-2222	9:00 - 18:30 (Пн.- Пят.) 9:00 - 15:00 (Суб.)	