



РУССКИЙ

Руководство по эксплуатации Hi-Fi микросистема

Перед началом работы внимательно прочитайте и сохраните данное руководство.

CM2030 (CM2030, CMS2030F)



MFL67840973

Информация по технике безопасности



ВНИМАНИЕ
Не открывать, опасность удара электрическим током



ВНИМАНИЕ: ВО ИЗБЕЖАНИЕ ПОРАЖЕНИЯ ЭЛЕКТРИЧЕСКИМ ТОКОМ НЕ СНИМАЙТЕ КОРПУС (ИЛИ ЗАДНЮЮ ЧАСТЬ). ЗАПРЕЩАЕТСЯ САМОСТОЯТЕЛЬНЫЙ РЕМОНТ ДЕТАЛЕЙ. ОБРАТИТЕСЬ В СЛУЖБУ СЕРВИСА.



Символ молнии в треугольнике означает, что в корпусе находятся неизолированные детали под напряжением, представляющие опасность поражения электрическим током.



Восклицательный знак в треугольнике обращает внимание пользователя на наличие важной информации по использованию (ремонту) в сопроводительной документации к устройству.

ВНИМАНИЕ: НЕ ПОДВЕРГАЙТЕ УСТРОЙСТВО ВОЗДЕЙСТВИЮ ВЛАГИ ВО ИЗБЕЖАНИЕ ПОЖАРА ИЛИ ПОРАЖЕНИЯ ЭЛЕКТРИЧЕСКИМ ТОКОМ.

ВНИМАНИЕ: Запрещается устанавливать устройство в ограниченном пространстве, например, в книжном шкафу и т.п.

ВНИМАНИЕ: Не допускается перекрывание вентиляционных отверстий. Установка аппаратуры должна производиться в соответствии с инструкциями изготовителя.

Прорези и отверстия в корпусе предназначены для вентиляции, обеспечивающей надлежащие рабочие условия и предохраняющей от перегрева. Категорически не допускается перекрывание отверстий за счет размещения аппаратуры на кровати, диване, ковре или других аналогичных поверхностях. Не допускается размещение аппаратуры во встроенной мебели наподобие книжного шкафа или стойки за исключением обеспечения надлежащей вентиляции или прямых указаний изготовителя.

ПРИМЕЧАНИЕ : Для сохранности маркировочной информации, включая идентификацию продукта, паспортная табличка установлена на нижней панели устройства.



ВНИМАНИЕ: В целях надлежащего использования устройства внимательно прочтите и сохраните данное руководство пользователя. Для проведения ремонта обращайтесь в авторизованный сервисный центр. Применение иных пультов управления, настроек и режимов работы, чем те, что указаны ниже, может привести к появлению вредного радиационного излучения. Для предотвращения прямого облучения лазерным пучком запрещается открывать корпус изделия.

МЕРЫ ПРЕДОСТОРОЖНОСТИ, связанные со шнуром питания

Для большинства приборов рекомендуется размещение на отдельной электрической цепи;

То есть на цепи с одной розеткой, питающей исключительно данное устройство и не имеющей дополнительных розеток или разветвлений. См. страницу технических параметров данного руководства пользователя. Не перегружайте стенные розетки. Перегруженные, поврежденные, неплотно закрепленные стенные розетки, удлинители, потертые шнуры питания, провода с поврежденной или растрескавшейся изоляцией могут представлять опасность. Любой из перечисленных фактов может стать причиной поражения электрическим током или пожара. Периодически проверяйте состояние шнура устройства. При наличии следов повреждения пользование устройством необходимо прекратить, шнур отсоединить и обратиться за его заменой в авторизованный сервисный центр. Избегайте механического воздействия на шнур питания: скручивания, сгибания, защемления дверью, частого наступания. Обращайте особое внимание на разъемы, стенные розетки и места выхода шнура из устройства. Для отключения питания от сети потяните за штепсель шнура сетевого питания. Устройство должно быть установлено так, чтобы штепсель находился в зоне быстрого доступа.

Устройство оборудовано с переносной батареей или аккумулятором.

Безопасный способ извлечь батарею или аккумуляторы из оборудования:

Извлеките старую батарею или аккумулятор, при сборке повторите действия в обратном порядке. Для предотвращения загрязнения окружающей среды и возможного нанесения вреда людям и животным старые батареи или аккумулятор необходимо поместить в соответствующие контейнеры на пунктах сбора мусора. Не выбрасывайте батареи или аккумуляторы вместе с другим мусором. Рекомендуется использовать местные бесплатные службы по утилизации батарей и аккумуляторов. Аккумулятор не следует подвергать воздействию тепла, например, воздействию прямого солнечного света, огня и подобных источников.

ВНИМАНИЕ: Не допускается попадание капель или брызг воды на устройство. Не располагайте на устройстве предметы, наполненные водой (например, вазы).

Утилизация старого бытового прибора



1. Символ на устройстве, изображающий перечеркнутое мусорное ведро на колесах, означает, что на изделие распространяется Директива 2002/96/СЕ.
2. Все электрические и электронные устройства следует утилизировать отдельно от бытового мусора, в специальных местах сбора, назначенных правительственными или местными органами власти.
3. Правильная утилизация старого оборудования поможет предотвратить потенциально вредное воздействие на окружающую среду и здоровье человека.
4. Для получения более подробных сведений об утилизации оборудования обратитесь в администрацию города, службу, занимающуюся утилизацией или в магазин, где был приобретен продукт.



Утилизация старых батарей и аккумуляторов

1. Символ на батарее или аккумуляторе, изображающий перечеркнутое мусорное ведро на колесах, означает, что на изделие распространяется Директива 2006/66/ЕС.
2. Данный символ может быть совмещен со значком химического элемента: ртути (Hg), кадмия (Cd) или свинца (Pb), если батарея содержит более 0,0005% ртути, 0,002% кадмия или 0,004% свинца.
3. Все аккумуляторы и батареи следует утилизировать отдельно от бытового мусора, в специальных местах сбора, назначенных правительственными или местными органами власти.
4. Правильная утилизация старых батарей и аккумуляторов поможет предотвратить потенциально вредное воздействие на окружающую среду и здоровье человека.
5. Для получения более подробных сведений об утилизации батарей и аккумуляторов обратитесь в администрацию города, службу, занимающуюся утилизацией или в магазин, где был приобретен продукт.



«LG Electronics» настоящим заявляет, что данное изделие (данные изделия) соответствует(-ют) основным требованиям и другим применимым положениям Директив 2004/108/ЕС, 2006/95/ЕС, 2009/125/ЕС и 2011/65/EU.

По вопросам соответствия продукции обращайтесь в отдел:

LG Electronics Inc.
EU Representative, Krijgsman 1,
1186 DM Amstelveen, The Netherlands

Данный номер НЕ является контактным номером Службы работы с покупателями. Информацию о Службе работы с покупателями можно получить на Гарантийном талоне или обратиться к продавцу, у которого вы приобрели данное изделие.

Содержание

1 Начало работы

- 2 Информация по технике безопасности
- 6 Уникальные характеристики
- 6 Дополнительные принадлежности
- 6 Требования к воспроизводимым файлам
- 6 – Требования к музыкальным файлам MP3/ WMA
- 7 – Совместимые USB-устройства
- 7 – Требования к USB-устройствам
- 8 истанционного управления
- 10 Передняя панель
- 11 Задняя панель

2 Подключение

- 12 Подключение к динамикам
- 12 – Подсоединение динамиков к устройству
- 12 Подключение антенны
- 13 Подключение дополнительного оборудования
- 13 – Подключение устройств USB
- 13 – Подключение к разъему PORT. IN (вход для портативных устройств)

3 Эксплуатация

- 14 Основные операции
- 14 – Работа с CD/USB
- 14 – Выбор папки
- 15 Другие операции
- 15 – Программирование воспроизведения
- 15 – Отображение файловой информации (ID3 TAG)
- 15 – Временное отключение звука
- 15 – Настройка BASS(НИЗКИХ) и TREBLE(ВЫСОКИХ) частот
- 16 Работа радио
- 16 – Прослушивание радио
- 16 – Установка радиостанций
- 16 – Улучшение качества приема в FM-диапазоне
- 16 – Удаление всех сохраненных станций
- 17 – Посмотреть информацию о радиостанции
- 17 – Использование функции запоминания радиостанций (ASPM)
- 18 – Удаление всех сохраненных RDS-станций
- 18 Установка времени
- 19 – Установка будильника
- 19 – Настройка таймера выключения устройства
- 19 – Затемнение
- 20 Прослушивание музыки с внешнего устройства
- 20 АВТОМАТИЧЕСКОЕ ОТКЛЮЧЕНИЕ ПИТАНИЯ

4 Поиск и устранение неисправностей

- 21 Поиск и устранение неисправностей

5 Приложение

- 22 Технические характеристики
- 23 Техническое обслуживание
- 23 – О дисках
- 23 Торговые марки и лицензии

1

2

3

4

5

Уникальные характеристики

Разъем Portable In

Прослушивание музыки с портативных устройств. (MP3-плеера, ноутбука и т.п.)

Радио

Прослушивание радиостанций.

USB

Прослушивание музыки с USB-устройства.

Звуковой эффект BASS и TREBLE частот.

Прослушивание музыки с эффектом низких и высоких частот.

Будильник

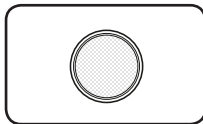
Будильник, отключающийся в требуемое время.

Дополнительные принадлежности

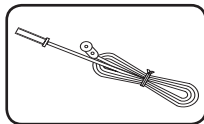
Проверьте наличие принадлежностей и ознакомьтесь с ними.



Пульт дистанционного управления (1 шт.)



Батарейка (1 шт.)



FM антенна (1 шт.)

Требования к воспроизводимым файлам

Требования к музыкальным файлам MP3/ WMA

Совместимость файлов формата MP3/ WMA с данным устройством ограничивается следующими характеристиками.

- Частота дискретизации: 8 - 48 кГц (MP3), 8 - 48 кГц (WMA)
- Скорость цифрового потока: 32 - 384 Кбит/с (MP3), 32 - 384 Кбит/с (WMA)
- Максимальное количество файлов: до 999
- Расширения файлов :“.mp3”/“.wma”
- Формат файла CD-ROM: ISO 9660/JOLIET
- Рекомендуется записывать файлы с помощью программы Easy-CD Creator, в которой используется файловая система стандарта ISO 9660.
- Для того чтобы диски могли воспроизводиться на проигрывателях LG, необходимо установить вариант [Mastered] при форматировании перезаписываемых дисков. При выборе варианта Live File System последующее воспроизведение на проигрывателях LG невозможно.
(Mastered /Live File System: система форматирования дисков для Windows Vista)

Совместимые USB-устройства

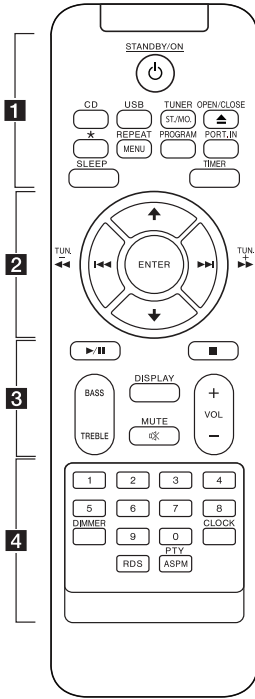
- MP3 плеер : MP3-плеер типа флэш-накопителя.
- Флэш-накопитель USB :
Устройства с поддержкой USB 2.0 или USB 1.1.
- Функция USB данной системы поддерживает не все USB-устройства.

Требования к USB-устройствам

- USB-устройства, для которых при подключении к компьютеру требуется установка дополнительных программ, не поддерживаются.
- Не извлекайте USB-устройство во время его работы.
- Чем больше емкость USB-устройства, тем больше времени занимает поиск.
- Выполняйте резервное копирование всех данных во избежание их потери.
- USB-устройство не распознается при использовании USB-удлиителя или USB-концентратора.
- Файловая система NTFS не поддерживается. (Поддерживается только файловая система FAT(16/32)).
- Данное устройство не работает надлежащим образом, если общее количество файлов превышает 1000.
- Внешние жесткие диски, устройства считывания карт памяти, устройства с кодовой защитой или жесткие USB-диски, не поддерживаются.
- USB-порт устройства нельзя подключать к компьютеру. Устройство нельзя использовать для хранения информации.
- Некоторые флэш-накопители USB могут не работать с данным устройством.

станционного управления

1
Начало работы



• • • • • **1** • • • • •
STANDBY/ON : Включение (ON) или Выключение (OFF) устройства.

CD : Выбор функции воспроизведения компакт-дисков.

USB : Выбор функции USB-накопителя.

TUNER/ST./MO. :

- Выбор функции ТЮНЕРА.
 - Выбор режима «Mono/Stereo».

OPEN/CLOSE : Открытие и закрытие лотка диска.

***** : Данная кнопка доступна не для всех функций.

REPEAT/MENU : Прослушивание записей/файлов с повтором или в случайном порядке.

PROGRAM :

-Сохранение радиостанций.
 -Создание списка воспроизведения для прослушивания.

PORT.IN : Выбор функции прослушивания с портативных устройств.

SLEEP : Автоматическое отключение системы в определенное время.

TIMER : Используя функцию TIMER (Таймер) можно в заданное время включать или выключать режимы воспроизведения с диска, USB-устройства и приема радиосигналов на требуемое время.

• • • • • **2** • • • • •
ENTER : Подтверждение настройки.

↑/↓ :

- Поиск папки, содержащей файлы формата MP3/ WMA. При воспроизведении файлов MP3/ WMA с компакт-дисков или устройства USB, включающего несколько папок, нажмите кнопку **↑/↓**, чтобы выбрать желаемую папку для воспроизведения.

- Выбор настроенной радиостанции по номеру.

◀/▶ (Переход) : Переход к следующей или предыдущей записи/файлу.

◀◀/▶▶ (Поиск) : Поиск в обратном или прямом направлении.

TUN. -/+ : Выбор радиостанции.

• • • • • **3** • • • • •

▶/|| (Воспроизведение/Пауза) : Запуск воспроизведения или временный останов.

■ : Останов воспроизведения.

BASS/TREBLE : Регулировка эффекта низких и высоких частот.

DISPLAY : Содержание сведений о вашей музыке. MP3-файлы часто содержат дескрипторы ID3 tags. Дескриптор содержит информацию о названии произведения, исполнителе, наименовании альбома или продолжительности произведения.

MUTE : Отключение звука.

VOL +/- : Регулировка уровня громкости.

• • • • • **4** • • • • •

Цифровые кнопки от 0 до 9 : Прямой выбор требуемой записи/файла.

DIMMER : Затемнение окна дисплея.

CLOCK : Установка часов и проверка времени.

RDS : RDS (Közvetlen felvétel USB-eszközre) (См стр. 17)

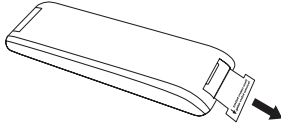
PTY/ASPM :

- Поиск радиостанций по типу радио.

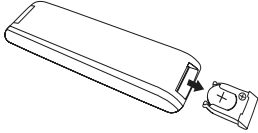
- ASPM (Автоматическое запоминание радиостанций) (См стр. 17)

Установка батареи

Во время первого использования пульта дистанционного управления удалите изоляционный материал.



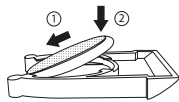
1. Откройте батарейный отсек.



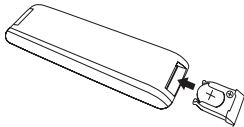
2. Нажмите на край батареи (участок, обозначенный точками на рисунке) и извлеките батарею.



3. Поверните батарейный отсек вверх дном, затем вставьте новую батарею стороной (+) в том же направлении, что и обозначение (+) на батарейном отсеке. Осторожно надавите, как показано ниже.



4. Закройте батарейный отсек.

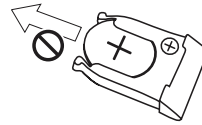


! Осторожно

При ненадлежащем обращении с батареей данного устройства может произойти возгорание, а также существует опасность химического ожога. Не перезаряжайте, не разбирайте, не сжигайте и не подвергайте батарею воздействию температуры выше 100 °C (212 °F). Для замены используйте только батарею CR2025. Использование другой батареи может привести к возгоранию или взрыву. Утилизируйте использованную батарею в недоступном для детей месте. Не разбирайте батареи и не сжигайте.

! Примечание

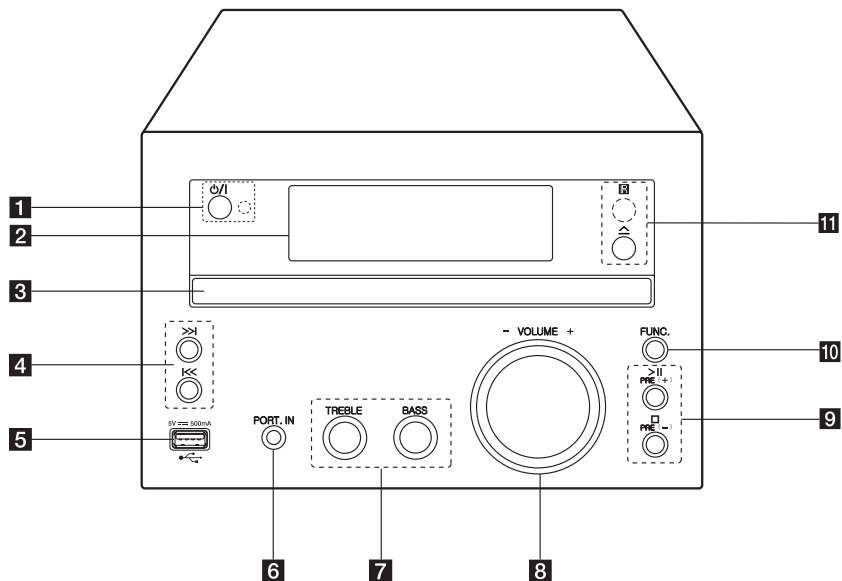
Не тяните батарею в направлении, показанном на рисунке ниже.



Передняя панель

1

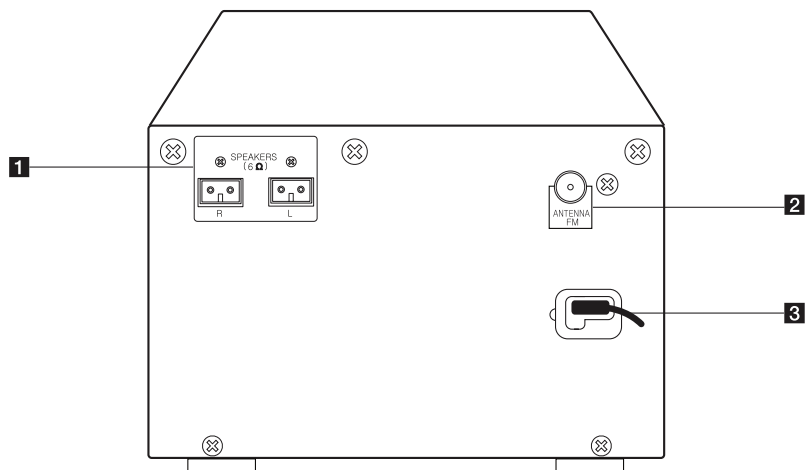
Начало работы



- 1** (Питание вкл./выкл.)
Включение (ON) или Выключение (OFF) устройства.
Светодиодный индикатор
Светодиод загорается в режиме ожидания.
- 2** Окно дисплея
- 3** Лоток диска
Загрузка диска.
- 4** (Переход/Поиск)
- Поиск в обратном или прямом направлении.
- Переход к предыдущему/следующему разделу/записи/файлу.
- Настройка на желаемую радиостанцию.
- 5** USB-порт
Воспроизведение аудиофайлов с подключенного USB-устройства.
- 6** PORT. IN
Прослушивание музыки с портативных устройств.
- 7** TREBLE/BASS
Прослушивание музыки с требуемым звуковым эффектом путем регулировки высоких и низких частот.
- 8** VOLUME-/+
Регулировка уровня громкости.
- 9** >||
Запуск или временная остановка воспроизведения.

Остановка воспроизведения.
PRE(+)/PRE(-)
Выбор присвоенных номеров.
- 10** FUNC.
Выбор функции устройства и источника входного сигнала.
- 11** \triangle (Открыть/Закрыть)
Открытие и закрытие лотка диска.
- R**
Датчик ДУ

Задняя панель



- 1** SPEAKERS разъем (R/L)
- 2** ANTENNA FM
- 3** Сетевой шнур

1

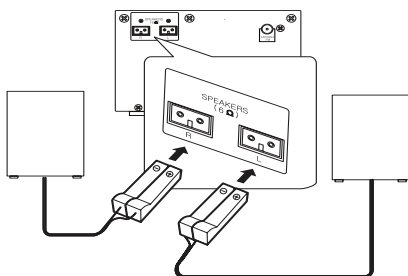
Начало работы

Подключение к динамикам

Подсоединение динамиков к устройству

Подсоедините кабель динамика к разъему SPEAKER.

Подсоедините правый штекер к разъему **R**, а левый - к разъему **L**.



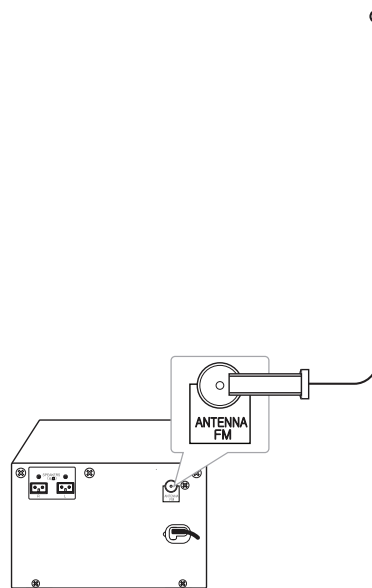
! Осторожно

В динамиках есть магнитные детали, которые могут вызвать искажение цвета на экране телевизора или мониторе ПК. Устанавливайте динамики подальше от экрана телевизора или монитора ПК.

Разъем	Динамик	Положение
R	Фронтальный	Спереди справа
L	Фронтальный	Спереди слева

Подключение антенны

Для прослушивания радиостанций подключите прилагаемую FM-антенну.



! Примечание

Убедитесь в том, что FM-антенна полностью вытянута.

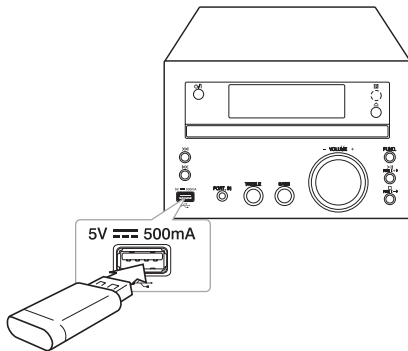
2

Подключение

Подключение дополнительного оборудования

Подключение устройств USB

Служит для подключения USB-накопителя (или MP3-плеера и т.п.) к разъему USB на передней панели устройства.

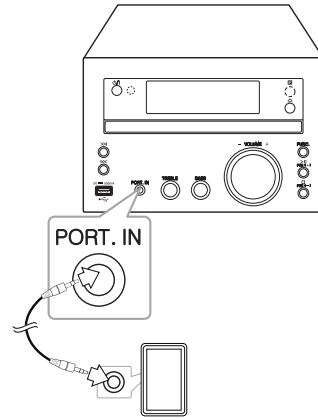


! Примечание

- Извлечение USB-устройства:
 1. Выберите другую функцию/другой режим или нажмите кнопку на пульте ДУ или дважды кнопку на устройстве.
 2. Извлеките USB-устройство.

Подключение к разъему PORT. IN (вход для портативных устройств)

Служит для подключения выхода (наушников или линейного выхода) портативного устройства (MP3-плеер, медиаплеера и т.п.) к разъему PORT. IN.



2

Подключение

Основные операции

Работа с CD/USB

1. Вставьте диск, нажав **▲OPEN/CLOSE** на пульте ДУ или **△** на устройстве. Либо USB-устройство к USB-порту.
2. Выберите функцию CD или USB, нажав **CD** или **USB** на пульте ДУ или **FUNC.** на устройстве.
3. Выберите запись/файл для воспроизведения, нажав **◀◀/▶▶** на пульте ДУ или **◀◀/▶▶|** на устройстве.

Для	Выполните следующее
Остановки	Нажмите ■ на пульте ДУ или на устройстве.
Воспроизведения	Нажмите ▶/ на пульте ДУ или > на устройстве.
Паузы	При воспроизведении нажмите ▶/ на пульте ДУ или > на устройстве.
Перехода к следующей/предыдущей записи/файлу	Во время воспроизведения нажмите кнопку ▶▶ на пульте ДУ или кнопку >> на устройстве для перехода к следующей записи/файлу. При воспроизведении менее 2 секунд нажмите кнопку ◀◀ на пульте ДУ или кнопку ◀◀ на устройстве для перехода к предыдущей записи/файлу. При воспроизведении более 3 секунд нажмите кнопку ◀◀ на пульте ДУ или кнопку ◀◀ на устройстве для перехода в начало записи/файла.
Поиска фрагмента записи.	Во время воспроизведения нажмите и удерживайте кнопку ◀◀/▶▶ на пульте ДУ или кнопку ◀◀/▶▶ на устройстве и отпустите ее в месте, с которого вы хотите начать прослушивание.
Повторного или случайного воспроизведения	Нажимайте REPEAT/MENU на пульте ДУ, сообщения на дисплее будут меняться в следующем порядке. REPEAT1 -> REPEAT GROUP(только MP3) -> REPEAT -> RAND.(RANDOM) -> OFF

! Примечание

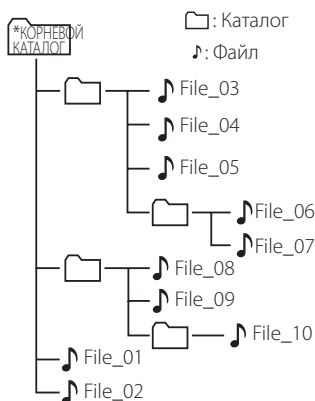
- При воспроизведении сильно царапанного диска может быть слышен шум, также проигрыватель может вообще не распознать диск.
- Режим DTS не поддерживается.

Выбор папки

1. Нажимайте кнопку **▲/▼** на пульте ДУ до отображения нужной папки.
2. Для ее воспроизведения нажмите кнопку **▶/||** на пульте ДУ или кнопку **>||** на устройстве. Начнется воспроизведение первого файла из папки.

! Примечание

- Папки/файлы на USB-накопителе и компакт-диске имеют структуру, показанную ниже.



- Файлы и папки будут представлены в порядке записи или в ином порядке, в зависимости от условий их записи.
- Папки будут представлены в следующем порядке;
FAT(USB) : FILE_01 -> FILE_02 -> FILE_03 -> FILE_04 -> FILE_05 -> **FILE_06 -> FILE_07 -> FILE_08 -> FILE_09** -> FILE_10
CD : FILE_01 -> FILE_02 -> FILE_03 -> FILE_04 -> FILE_05 -> **FILE_08 -> FILE_09** -> **FILE_06 -> FILE_07** -> FILE_10
- *КОРНЕВОЙ КАТАЛОГ : первый экран при распознавании компьютером USB-устройства имеет обозначение "ROOT"

Другие операции

Программирование воспроизведения

Функция программирования позволяет сохранить выбранные файлы с любого компакт-диска или устройства USB.

Можно запрограммировать на воспроизведение до 20 файлов.

1. Вставьте компакт-диск или USB-устройство и дождитесь, пока завершится загрузка.
2. В режиме остановки, нажмите кнопку **PROGRAM** на пульте ДУ управления.
3. Для выбора записи/файла нажмите кнопку **◀◀/▶▶** на пульте ДУ или кнопку **|◀◀/▶▶|** на устройстве.
4. Снова нажмите кнопку **PROGRAM** для сохранения и выбора следующей записи/файла.
5. Нажмите кнопку **▶/||** на пульте ДУ или кнопку **>||** на устройстве для воспроизведения запрограммированных музыкальных записей/файлов.
6. Для отказа от сделанного выбора дважды нажмите кнопку **■** на пульте ДУ или кнопку **□** на устройстве .

! Примечание

Сохраненная программа очищается также при извлечении USB-устройства, выключении устройства или переходе на другой режим.

Отображение файловой информации (ID3 TAG)

При воспроизведении MP3-файла, содержащего файловые сведения, эти данные можно посмотреть, нажав **DISPLAY**.

Временное отключение звука

Нажмите **MUTE** на пульте ДУ для отключения звука.

Вы можете отключить звук, например, для ответа на телефонный звонок, при этом на дисплее отображается и начинает мигать значок "MUTE".

Для отмены повторно нажмите кнопку **MUTE** или измените уровень громкости.

Настройка BASS(НИЗКИХ) и TREBLE(ВЫСОКИХ) частот

Можно слушать музыку с эффектом низких и высоких частот, используя **BASS** и **TREBLE**.

Пульт дистанционного управления : Нажмите **BASS/TREBLE**. На дисплее отобразится BASS/TREB (НЧ/ВЧ). Нажмите **VOL+/-**, чтобы выбрать желаемый уровень громкости.

Устройство : поворачивайте **BASS/TREBLE** вправо и влево. На дисплее отобразится BASS/TREB (НЧ/ВЧ).

Индикация на дисплее	Описание
BASS	Усиление звукового эффекта низких частот.
TREB(TREBLE)	Усиление звукового эффекта высоких частот.

Работа радио

Прослушивание радио

1. Нажимайте кнопку **TUNER/ST./MO.** на пульте ДУ или кнопку **FUNC.** на устройстве, пока в окне дисплея не появится FM или AM. Настраивается радиостанция, которая была принята последней.
2. Автонастройка. : Нажмите и удерживайте кнопку **TUN. +/-** на пульте ДУ или кнопку **I<</>>I** на устройстве в течение двух секунд, до тех пор, пока индикатор частоты не начнет менять значение, затем отпустите кнопку. Поиск приостанавливается, когда устройство настраивается на станцию.

Ручная настройка.: Или несколько раз нажмите кнопку **TUN. +/-** на пульте ДУ или кнопку **I<</>>I** на устройстве.

3. Отрегулируйте уровень громкости, нажимая кнопку **VOL+/-** на пульте ДУ или кнопку **VOLUME +/-** на устройстве.

Установка радиостанций

Вы можете заранее установить 50 станций FM диапазона.

Перед настройкой уберите громкость до минимума.

1. Нажимайте кнопку **TUNER/ST./MO.** на пульте ДУ или кнопку **FUNC.** на устройстве, пока в окне дисплея не появится FM.
2. Выберите требуемую частоту нажатием кнопки **TUN. +/-** на пульте дистанционного управления или кнопку **I<</>>I** на устройстве.
3. Нажмите кнопку **PROGRAM.** На экране замигает предварительно установленное число.
4. Нажмите **▲/▼** на пульте дистанционного управления или **PRE(+)/PRE(-)** на устройстве, чтобы выбрать желаемый настроенный номер.
5. Нажмите кнопку **PROGRAM.** Станция настроена.
6. Для настройки других радиостанций повторите действия, п. 2 – 5.
7. Для прослушивания настроенной радиостанции нажмите кнопку **▲/▼** на пульте дистанционного управления или кнопки **PRE(+)/PRE(-)** на устройстве.

Улучшение качества приема в FM-диапазоне

Нажмите кнопку **TUNER/ST./MO.** на ПДУ. Приёмник перейдет из режима стерео в режим моно. После этого сигнал будет приниматься лучше, чем раньше.

Удаление всех сохраненных станций

1. Нажмите и в течение двух секунд удерживайте **PROGRAM** "ERASE" будет мигать в окне дисплея.
2. Нажмите **PROGRAM** чтобы стереть все сохраненные радиостанции.

Посмотреть информацию о радиостанции

FM тюнер обладает RDS-функцией – функцией предоставления информации о радиостанции. С её помощью можно узнать данные о прослушиваемой радиостанции. Для просмотра различных типов информации многократно нажимайте на **RDS**.

PS	(Programme Service Name) Название канала появится на дисплее.
PTY	(Programme Type Recognition) Тип программы (напр., джаз или новости) появится на дисплее.
RT	(Radio Text) Текстовое сообщение содержит специальную информацию от транслируемой станции. Данное текстовое сообщение может высвечиваться бегущей строкой на дисплее.
CT	(Time controlled by the channel) Показывает то время и ту дату, в которых транслирует радиостанция.

Можно выполнить поиск радиостанций по типу программы, нажав кнопку **RDS**. На дисплее отобразится последний использованный тип **PTY**. Нажмите кнопку **PTY/ASPM** один раз или более, чтобы выбрать предпочитаемый тип программы. Нажмите и удерживайте кнопку **TUN. +/-**. Приемник автоматически выполнит поиск. Когда будет найдена станция, поиск остановится.

Использование функции запоминания радиостанций (ASPM)

Данная функция позволяет автоматически находить и запоминать 50 радиостанций.

1. Нажимайте кнопку **TUNER/ST./MO.** на пульте ДУ или кнопку **FUNC.** на устройстве, пока на дисплее не отобразится значок FM.
2. Нажмите и удерживайте кнопку **PTY/ASPM** не менее 3 секунд. После того, как на дисплее начнет мигать значок "ASPM" запускается поиск радиостанций. (87,50 – 108,00 МГц)
Для остановки поиска станций повторно нажмите кнопку **PTY/ASPM**.
3. Если найдена станция RDS, она сохраняется в памяти.
4. После завершения операции поиска на дисплее отображается число сохраненных в памяти станций, а затем отображается значок «END».
5. Даже при настройке FM-станций вручную, номер настроенной RDS-станции также сохраняется.
6. Для прослушивания предустановленной станции, нажмите **▲/▼**.

Удаление всех сохраненных RDS-станций

1. Нажмите и в течение двух секунд удерживайте **PROGRAM** "ERASE" будет мигать в окне дисплея.
2. Нажмите **PROGRAM** чтобы стереть все сохраненные радиостанции.

! Примечание

- Если одна и та же радиостанция транслируется на разных частотах, в памяти сохраняется станция с самым сильным уровнем сигнала.
- Если в памяти уже сохранено 50 станций, поиск станций прекращается.
- Если в памяти не сохранена ни одна станция, примерно через 4 секунды отображаются сообщения «0 MEM» и «END».
- Если сигнал RDS-станции очень слабый, данная станция может не сохраниться в памяти.
- Если в памяти уже сохранено 50 станций, функция ASPM становится недоступной. Поэтому для поиска и сохранения новых RDS-станций следует удалить сохраненные станции.

Установка времени

1. Включите устройство или выключите его.
2. Нажмите и удерживайте нажатой кнопку **CLOCK** не менее 2 секунд.
3. Выберите временной режим, нажав **◀◀/▶▶**.
- 12 HOUR (для дисплея с отображением времени в режиме до и после полудня) или 24 HOUR (для дисплея с отображением времени в 24 часовом режиме)
4. Нажмите **CLOCK** чтобы подтвердить свой выбор.
5. Кнопками **◀◀/▶▶** установите час.
6. Нажмите **CLOCK**.
7. Кнопками **◀◀/▶▶** установите минуты.
8. Нажмите **CLOCK**.
9. Если необходимо переустановить часы, повторите шаги 2-8.

Установка будильника

Вы можете использовать данное устройство в качестве будильника.

До установки будильника вам нужно сначала настроить время.

1. Включите устройство.
2. Нажмите и удерживайте нажатой кнопку **TIMER**. Источники звука для будильника будут мигать.
3. Выберите и нажмите кнопку **TIMER** для сохранения.
(TUNER/CD/USB)
4. Отобразится время включения "ON TIME". Это время включения устройства.
Нажмите **◀◀/▶▶** для изменения значений часов и минут, затем нажмите кнопку **TIMER** для сохранения.
5. Отобразится сообщение «OFF TIME (Время выключения)». Это время выключения устройства.
Нажмите **◀◀/▶▶** для изменения значений часов и минут, затем нажмите кнопку **TIMER** для сохранения.
6. Нажмите **◀◀/▶▶** для изменения уровня громкости, затем нажмите **TIMER** чтобы сохранить.
7. Можно проверить состояние настроек.
8. Если необходимо переустановить будильник, повторите шаги 2-6.

! Примечание

- Если будильник был включен раньше, можно проверить информацию будильника путем нажатия кнопки **TIMER** в режиме ожидания.
- Когда устройство включено, нажмите кнопку **TIMER**, чтобы отключить будильник.
- Когда устройство включено, нажмите кнопку **TIMER**, чтобы включить будильник. Отобразится информация будильника и значок будильника ☹

Настройка таймера выключения устройства

Нажмите несколько раз кнопку **SLEEP** и кнопки **ENTER**, чтобы выбрать время задержки от 15 до 90 минут. По истечении времени ожидания устройство отключится. (Отобразится следующая последовательность, 15 ->30 -> 45 -> 60 -> 90->OFF (Выкл.))

Чтобы отменить функцию перехода в спящий режим, нажимайте кнопку **SLEEP**, пока не появится SLEEPOFF (СОН ВЫКЛ.).

! Примечание


- Вы можете узнать время, оставшееся до отключения устройства.
- Нажмите **SLEEP**. На дисплее отобразится время, оставшееся до отключения.

Затемнение

Один раз нажмите на **DIMMER** Окно дисплея потемнеет наполовину. Чтобы отменить выбор, нажмите кнопку **DIMMER** еще раз.

Прослушивание музыки с внешнего устройства

Проигрыватель способен воспроизводить файлы с различных типов внешних устройств. (См. стр. 13)

1. Подключите внешнее устройство к входу PORT. IN.
2. Включите питание, нажав кнопку  (Питание вкл./выкл.).
3. Выберите функцию PORTABLE, нажав кнопку **FUNC.** на устройстве ДУ **PORT.IN** на пульте.
4. Включите внешнее устройство и запустите воспроизведение.


АВТОМАТИЧЕСКОЕ ОТКЛЮЧЕНИЕ ПИТАНИЯ

Данное устройство выключается само для сбережения энергии, когда основное устройство не подключено к внешнему и не используется в течение 25 минут. То же самое будет происходить с данным устройством через шесть часов, когда основное устройство подключено к другому с помощью аналогового входа.

Поиск и устранение неисправностей

Проблема	Причина и устранение
Питание отсутствует.	<ul style="list-style-type: none"> Сетевой шнур не включен в розетку. Вставьте сетевой шнур в розетку. Перебой в подаче энергии. Проверьте это подключением других электронных устройствах.
Нет звука.	<ul style="list-style-type: none"> Проверьте правильность выбора функции. Нажмите FUNC. и проверьте выбранную функцию. Кабель динамика подсоединен неверно. Подсоедините кабель динамика надлежащим образом. Установлен минимальный уровень громкости. Используйте кнопку VOLUME -/+ для регулировки звука.
Воспроизведение не начинается.	<ul style="list-style-type: none"> Вставлен поврежденный диск или диск неправильного формата. Вставьте другой диск. Отсутствует диск. Вставьте диск. Диск загрязнен. Протрите диск (См. стр. 23) Диск вставлен неправильной стороной. Установите диск логотипом или печатной стороной вверх.
Невозможно настроить радиостанции должным образом.	<ul style="list-style-type: none"> Неправильная ориентация антенны. Отрегулируйте положение. Слишком слабый сигнал радиостанции. Произведите настройку вручную. Радиостанции не настроены или стерты (при настройке сканированием предварительно установленных каналов). Установите радиостанции, подробности на См. стр. 16.
Пульт ДУ работает неправильно.	<ul style="list-style-type: none"> Пульт ДУ не направлен на датчик ДУ устройства. Направьте пульт ДУ на датчик ДУ устройства. Пульт ДУ находится слишком далеко от устройства. Дальность действия пульта ДУ должна составлять около 5 метров. Между пультом ДУ и устройством есть препятствие. Уберите препятствие. Батарейка пульта ДУ разрядилась. Замените батарейку на новую.

Технические характеристики

Общие параметры	
Питание	См. главную этикетку
Потребляемая мощность	См. главную этикетку
Вес нетто	1,4 кг
Внешние размеры (Ш x В x Г)	160 x 107 x 250 мм
Рабочая температура	от 5 °С до 35 °С (от 41 °F до 95 °F)
Рабочая влажность	От 5 % до 85 %
Питание через шину	DC 5 V  500 mA

Тюнер	
Диапазон FM-частот	87,5 – 108,0 МГц или 87,50 – 108,00 МГц

Усилитель	
Выходная мощность	20 Вт + 20 Вт

Компакт-диск	
Частотная характеристика	от 40 Гц до 20 кГц
Отношение сигнал–шум	70 дБ
Динамический диапазон	55 дБ

Динамики	
Тип	1-полосный, 1 динамика
Сопротивление	6 Ω
Номинальная входная мощность	20 Вт
Максимальная мощность на входе	40 Вт
Нетто-размеры (ШxВxГ)	136 x 180 x 210 мм
Вес нетто (1 шт.)	1,3 кг

- Конструкция устройства и его технические характеристики могут быть изменены без предварительного уведомления.

Техническое обслуживание

Доставка устройства

При перевозке товара

Сохраняйте исходные упаковочные материалы и коробку. Если Вы хотите перевезти проигрыватель, для максимальной защиты упакуйте устройство так, как это было сделано на заводе.

Храните поверхности продукта чистыми

Не используйте летучие жидкости такие, как средство от насекомых, рядом с предметом.

Поверхность можно повредить, если вытирать пыль, сильно надавливая на предмет.

Не оставляйте на долгое время резиновые или пластиковые предметы рядом с проигрывателем.

Уход за проигрывателем

Для чистки проигрывателя используйте мягкую, сухую салфетку. Если поверхности очень загрязнены, используйте мягкую салфетку, слегка смоченную в мягком моющем средстве. Не используйте сильные растворители такие, как алкоголь, бензин или растворитель, так как можно повредить поверхность.

Ремонт и обслуживание домашнего кинотеатра

Данный проигрыватель – высокотехнологичное устройство. Если оптические линзы или части дисководов грязные или имеют истёртый вид, качество изображения может ухудшиться. За более полной информацией обращайтесь в ближайший авторизованный сервисный центр.

О дисках

Уход за дисками

Не приклеивайте на диски бумагу или липкую ленту.

Хранение дисков

После проигрывания убирайте диск в футляр. Не храните диски там, где на них будет падать прямой солнечный свет или рядом с источниками тепла, не оставляйте их в Вашей машине, припаркованной на открытой стоянке, во избежание попадания солнечных лучей.

Чистка дисков

Для чистки не используйте сильные растворители такие, как алкоголь, бензин, растворитель, известные очистители и или антистатик, предназначенные для старых виниловых пластинок.



	Телефон	Режим работы	Интернет
Россия	8-800-200-7676	Круглосуточно	http://www.lg.com
Беларусь	8-820-0071-1111		
Латвия	802-00-201	9:00 - 17:00 (Пн.-Пт.)	
Литва	8-800-08081		
Эстония	800-9990	8:00 - 21:00 (Пн.-Пят.) 9:00 - 18:00 (Суб., Вс.)	
Украина	0-800-303-000		
Казахстан	8-8000-805-805	9:00-20:00 (Пн.-Пят.) 9:00-18:00 (Суб., Вс.)	
	2255 (для мобильных телефонов)		
Кыргызстан	8-0000-710-005	Круглосуточно	
Узбекистан	8-800-120-2222	9:00 - 18:30 (Пн.- Пят.) 9:00 - 15:00 (Суб.)	