



ΕΛΛΗΝΙΚΑ

ΕΓΧΕΙΡΙΔΙΟ ΧΡΗΣΤΗ

Σύστημα Micro Hi-Fi

Διαβάστε το παρόν εγχειρίδιο προσεκτικά πριν χρησιμοποιήσετε τη συσκευή και διατηρήστε το για μελλοντική αναφορά.

CM2030 (CM2030, CMS2030F)



MFL69187518

Στοιχεία σχετικά με την ασφάλεια



1 Έναρξη



ΠΡΟΣΟΧΗ
ΜΗΝ ΑΝΟΙΓΕΤΕ ΚΙΝΔΥΝΟΣ
ΗΛΕΚΤΡΟΠΛΗΞΙΑΣ



ΠΡΟΣΟΧΗ: ΓΙΑ ΝΑ ΑΠΟΦΥΓΕΤΕ ΤΟΝ ΚΙΝΔΥΝΟ ΗΛΕΚΤΡΟΠΛΗΞΙΑΣ ΜΗΝ ΑΦΑΙΡΕΙΤΕ ΤΟ ΚΑΛΥΜΜΑ (Η ΤΟ ΠΙΣΩ ΜΕΡΟΣ) ΔΕΝ ΕΜΠΕΡΙΕΧΟΝΤΑΙ ΤΜΗΜΑΤΑ ΠΟΥ ΜΠΟΡΟΥΝ ΝΑ ΕΠΙΣΚΕΥΑΣΤΟΥΝ ΑΠΟ ΤΟ ΧΡΗΣΤΗ ΑΝΑΘΕΣΤΕ ΤΗΝ ΕΠΙΣΚΕΥΗ ΣΕ ΕΞΟΥΣΙΟΔΟΤΗΜΕΝΟ ΠΡΟΣΩΠΙΚΟ.



Το σύμβολο του βέλους σε σχήμα αστραπής μέσα σε τριγωνικό πλαίσιο προειδοποιεί τον χρήστη για παρουσία επικίνδυνης τάσης χωρίς μόνωση στο εσωτερικό του προϊόντος, η ένταση της οποίας δύναται να προκαλέσει ηλεκτροπληξία.



Το θαυμαστικό μέσα σε τριγωνικό πλαίσιο προειδοποιεί τον χρήστη ότι πρόκειται για σημαντικές οδηγίες λειτουργίας και συντήρησης στο εγχειρίδιο που παρέχεται μαζί με τη συσκευή.

ΠΡΟΕΙΔΟΠΟΙΗΣΗ: ΓΙΑ ΤΗΝ ΠΡΟΛΗΨΗ ΚΙΝΔΥΝΩΝ ΠΥΡΚΑΓΙΑΣ Ή ΗΛΕΚΤΡΟΠΛΗΞΙΑΣ, ΜΗΝ ΕΚΘΕΤΕΤΕ ΤΟ ΠΡΟΪΟΝ ΣΕ ΒΡΟΧΗ Ή ΥΓΡΑΣΙΑ.

ΠΡΟΕΙΔΟΠΟΙΗΣΗ: Μην εγκαθιστάτε τον εξοπλισμό σε περιορισμένο χώρο, όπως βιβλιοθήκες ή παρόμοιες μονάδες.

ΠΡΟΣΟΧΗ: Μη μπλοκάρτε τα ανοίγματα εξαερισμού. Εγκαταστήστε σύμφωνα με τις οδηγίες του κατασκευαστή.

Οι σχισμές και τα ανοίγματα στην καμπίνα παρέχονται για εξαερισμό και για να βεβαιώσουν την αξιόπιστη λειτουργία του προϊόντος καθώς και για να το προστατεύσουν από την υπερθέρμανση. Τα ανοίγματα δεν πρέπει ποτέ να μπλοκάρονται τοποθετώντας για παράδειγμα το προϊόν πάνω σε ένα κρεβάτι, σε ένα χαλί ή σε μία άλλη παρόμοια συσκευή. Το προϊόν δεν πρέπει να τοποθετείται σε μία ενσωματωμένη σύνθεση, όπως το έπιπλο μίας βιβλιοθήκης ή σε έναν πάγκο εκτός και αν παρέχεται κατάλληλος εξαερισμός ή εάν έχετε ακολουθήσει πλήρως τις οδηγίες του κατασκευαστή.

ΣΗΜΕΙΩΣΗ: Για πληροφορίες ασφαλείας, όπως πληροφορίες ταξινόμησης του προϊόντος και ηλεκτρικής τάσης, ανατρέξτε στην κύρια ετικέτα στο κάτω μέρος της συσκευής.

ΠΡΟΣΟΧΗ: Το προϊόν χρησιμοποιεί Σύστημα Λείζερ. Για να εξασφαλιστεί η ορθή χρήση του προϊόντος, παρακαλούμε διαβάστε το παρόν εγχειρίδιο χρήστη προσεκτικά και φυλάξτε το για μελλοντική αναφορά. Εάν η μονάδα χρειαστεί συντήρηση, επικοινωνήστε με εξουσιοδοτημένο κέντρο επισκευής.

Η εκτέλεση ελέγχων και ρυθμίσεων ή η διεξαγωγή διαδικασιών άλλων από τις προβλεπόμενες από το παρόν, μπορεί να προκαλέσουν επιβλαβή έκθεση σε ακτινοβολία.

Για να αποφευχθεί απευθείας έκθεση στην ακτίνα λείζερ, μην επιχειρήσετε να ανοίξετε το περίβλημα.

ΕΠΙΣΗΜΑΝΣΗ ΠΡΟΣΟΧΗΣ αναφορικά με το Καλώδιο Τροφοδοσίας

Οι περισσότερες συσκευές συστήνουν τη σύνδεσή τους σε ειδικό κύκλωμα. Δηλαδή, κύκλωμα μίας παροχής που τροφοδοτεί μόνο τη συσκευή και δεν έχει πρόσθετες εξόδους ή κυκλώματα διακλάδωσης. Δείτε τη σελίδα προδιαγραφών του εγχειριδίου χρήσης, για να βεβαιωθείτε. Μην υπερφορτώνετε τις παροχές. Οι υπερφορτωμένες παροχές, οι χαλαρές ή ζημιωμένες πρίζες, τα καλώδια προέκτασης, τα φθαρμένα καλώδια τροφοδοσίας, και η ζημιωμένη ή ραγισμένη μόνωση καλωδίων είναι επικίνδυνα. Κάθε μία από αυτές τις συνθήκες μπορεί να προκαλέσει ηλεκτροπληξία ή πυρκαγιά. Κατά καιρούς ελέγχετε το καλώδιο της συσκευής και εάν η εμφάνισή του υποδεικνύει ζημιά ή φθορά, αποσυνδέστε το, διακόψτε τη χρήση της συσκευής και αντικαταστήστε το καλώδιο με ένα ακριβές ανταλλακτικό από εξουσιοδοτημένο κέντρο επισκευής. Προστατέψτε το καλώδιο τροφοδοσίας από φυσική ή μηχανική καταπόνηση, όπως η συστροφή, τάνυση, παγίδευση, πίεση σε πόρτες και μην πατάτε επάνω σε αυτό. Επιδείξτε ιδιαίτερη προσοχή σε πρίζες, υποδοχές τοίχου και το σημείο όπου το καλώδιο εξέρχεται από τη συσκευή. Για την αποσύνδεση από την παροχή ρεύματος, τραβήξτε το καλώδιο τροφοδοσίας. Κατά την τοποθέτηση του προϊόντος, βεβαιωθείτε ότι η πρίζα είναι εύκολα προσβάσιμη.

Αυτή η συσκευή εξοπλίζεται με φορητή μπαταρία ή συσσωρευτή.

Ασφαλής τρόπος αφαίρεσης της μπαταρίας ή του συσσωρευτή από τον εξοπλισμό:

Αφαιρέστε την παλιά μπαταρία ή συστοιχία μπαταριών και ακολουθήστε τα αντίστροφα βήματα από την συναρμολόγηση. Για την πρόληψη της ρύπανσης του περιβάλλοντος και πιθανών απειλών για την υγεία ανθρώπων και ζώων, βάλτε την παλιά μπαταρία ή συσσωρευτή σε κατάλληλο δοχείο στα εκχωρημένα σημεία συλλογής. Μην απορρίπτετε μπαταρίες ή συσσωρευτές μαζί με άλλα απορρίμματα. Συνιστάται να χρησιμοποιείτε τοπικές, επιστρεφόμενες μπαταρίες και συσσωρευτές συστημάτων. Η μπαταρία δεν πρέπει να εκτίθεται σε υπερβολική ζέστη όπως ηλιακή ακτινοβολία, φωτιά και τα σχετικά.

ΠΡΟΣΟΧΗ: Μην εκθέτετε το μηχάνημα σε νερό (ρίψη σταγόνων ή μεγαλύτερης ποσότητας υγρού). Αντικείμενα γεμάτα με υγρά, όπως βάζα, δεν πρέπει να τοποθετούνται επάνω στο μηχάνημα.



Με το παρόν η LG Electronics δηλώνει ότι αυτό το/τα προϊόν/τα πληροί/ούν τις ουσιώδεις απαιτήσεις και άλλες σχετικές διατάξεις των Οδηγιών 2004/108/EK, 2006/95/EK, 2009/125/EK και 2011/65/EU.

Επικοινωνήστε με τα γραφεία για τη συμμόρφωση αυτού του προϊόντος:

LG Electronics Inc.
EU Representative, Krijgsman 1,
1186 DM Amstelveen, The Netherlands

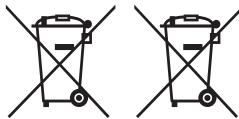
Παρακαλούμε σημειώστε ότι αυτό ΔΕΝ αποτελεί τηλεφωνικό κέντρο για σέρβις. Όσον αφορά τις πληροφορίες για το σέρβις καταναλωτών, ανατρέξτε στην κάρτα Εγγύησης ή επικοινωνήστε με το διανομέα που αγοράσατε το προϊόν.

1

Έναρξη

Απόρριψη τη παλιά σα συσκευή

1. Η απόρριψη όλων των ηλεκτρικών και ηλεκτρονικών προϊόντων πρέπει να γίνεται χωριστά από τα γενικά οικιακά απορρίμματα μέσω καθορισμένων εγκαταστάσεων συλλογή απορριμμάτων, οι οποίες έχουν δημιουργηθεί είτε από την κυβέρνηση ή από τι τοπικές αρχές.
2. Η σωστή απόρριψη τη παλιά σα συσκευή θα βοηθήσει στην αποτροπή πιθανών αρνητικών συνεπειών ω προ το περιβάλλον και την υγεία του ανθρώπου.
3. Για πιο λεπτομερεί πληροφορίες σχετικά με την απόρριψη τη παλιά σα συσκευή, επικοινωνήστε με το αρμόδιο τοπικό γραφείο, υπηρεσία διάθεση οικιακών απορριμμάτων ή το μαγαζί από το οποίο αγοράσατε το προϊόν.

Απόρριψη παλιών μπαταριών / συσσωρευτών

Pb

1. Αυτό το σύμβολο ενδέχεται να συνδυάζεται με χημικά σύμβολα για υδράργυρο (Hg), καδμίο (Cd) ή μόλυβδο (Pb) εάν η μπαταρία περιέχει περισσότερο από 0,0005% υδράργυρο, 0,002% κάδμιο ή 0,004% μόλυβδο.
2. Όλες οι μπαταρίες / συσσωρευτές θα πρέπει να απορρίπτονται χωριστά από τα οικιακά απορρίμματα, στις προβλεπόμενες εγκαταστάσεις συλλογής που έχει δημιουργήσει το κράτος ή οι τοπικές αρχές.
3. Η σωστή απόρριψη των παλιών μπαταριών / συσσωρευτών συμβάλλει στην πρόληψη αρνητικών επιπτώσεων για το περιβάλλον, τα ζώα και την υγεία των ανθρώπων.
4. Για αναλυτικότερες πληροφορίες σχετικά με την απόρριψη των παλιών μπαταριών / συσσωρευτών, επικοινωνήστε με το δημαρχείο σας, την υπηρεσία αποκομιδής απορριμμάτων ή το κατάστημα όπου αγοράσατε το προϊόν.

Πίνακας Περιεχομένων

1 Έναρξη

- 2 Στοιχεία σχετικά με την ασφάλεια
- 6 Μοναδικά χαρακτηριστικά
- 6 Εξαρτήματα
- 6 Απαιτήσεις αρχείων αναπαραγωγής
- 6 – Απαίτηση αρχείου μουσικής MP3/WMA
- 7 – Συμβατές συσκευές USB
- 7 – Απαίτηση συσκευής USB
- 8 Τηλεχειριστήριο
- 10 Μπροστινός πίνακας
- 11 Πίσω πίνακας

2 Σύνδεση

- 12 Σύνδεση με τα ηχεία
- 12 – Σύνδεση των ηχείων στη μονάδα
- 12 Σύνδεση Κεραίας
- 13 Προαιρετικός Εξοπλισμός Σύνδεσης
- 13 – Σύνδεση USB
- 13 – Σύνδεση PORT. IN

3 Λειτουργία

- 14 Βασικές Λειτουργίες
- 14 – CD/ USB Λειτουργίες
- 14 – Επιλογή φακέλου
- 15 Άλλες Λειτουργίες
- 15 – Προγραμματισμένη αναπαραγωγή
- 15 – Προβολή των πληροφοριών αρχείου (ID3 TAG)
- 15 – Απενεργοποιήστε προσωρινά τον ήχο
- 15 – Ρύθμιση BASS και TREBLE
- 16 Λειτουργίες Ραδιοφώνου
- 16 – Ακρόαση ραδιοφώνου
- 16 – Προεπιλεγμένοι ραδιοφωνικοί σταθμοί
- 16 – Βελτίωση κακού σήματος FM
- 16 – Διαγραφή όλων των αποθηκευμένων σταθμών
- 17 – Πληροφορίες για ένα ραδιοφωνικό σταθμό
- 17 – Με τη χρήση της Μνήμης Αυτόματου Προγραμματισμού Σταθμών (ASPM)
- 18 – Διαγραφή όλων των αποθηκευμένων σταθμών
- 18 Ρύθμιση Ώρας
- 19 – Ρύθμιση αφύπνισης
- 19 – Ρύθμιση χρονομετρητή
- 19 – Λειτουργία μείωσης φωτισμού (ροοστάτης)
- 20 – Ακρόαση μουσικής από την εξωτερική σας συσκευή
- 20 – ΑΥΤΟΜΑΤΗ ΕΛΑΤΤΩΣΗ ΙΣΧΥΟΣ

4 Οδηγός επίλυσης προβλημάτων

- 21 Οδηγός επίλυσης προβλημάτων

5 Παράρτημα

- 22 Γενικά προδιαγραφές
- 23 Συντήρηση
- 23 – Χειρισμός Μονάδας
- 23 – Σημειώσεις σε Δίσκους

1

2

3

4

5

Μοναδικά χαρακτηριστικά

Φορητό

Ακούστε μουσική από την φορητή σας συσκευή (MP3, Notebook κλπ).

Ράδιο

Ακρόαση ραδιοφώνων

USB

Ακρόαση μουσικής από τη συσκευή USB.

Εφέ BASS και TREBLE

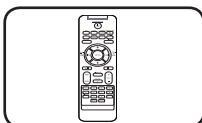
Ακούστε μουσική με εφέ μπάσων και πρίμων.

Ξυπνητήρι

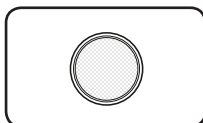
Ρυθμίστε το ξυπνητήρι να ηχήσει στην επιθυμητή ώρα.

Εξαρτήματα

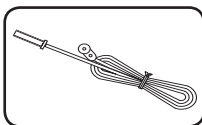
Ελέγξτε και προσδιορίστε τα εξαρτήματα που παρέχονται.



Τηλεχειριστήριο (1)



Μπαταρία (1)



Κεραία FM (1)

Απαιτήσεις αρχείων αναπαραγωγής

Απαίτηση αρχείου μουσικής MP3/ WMA

Η συμβατότητα δίσκων MP3/WMA με αυτή διέπεται από τους παρακάτω περιορισμούς:

- Συχνότητα δειγματοληψίας: εντός 8 έως 48 kHz (MP3), εντός 8 έως 48 kHz (WMA)
- Ρυθμός Bit: εντός 32 έως 384 kbps (MP3), 32 έως 384 kbps (WMA)
- Μέγιστος αριθμός αρχείων: Κάτω από 999
- Προέκταση αρχείου: “.mp3”/ “.wma”
- Μορφή αρχείου CD-ROM: ISO9660/ JOLIET
- Συνιστούμε τη χρήση του προγράμματος “Easy-CD Creator”, το οποίο δημιουργεί σύστημα αρχείων πρότυπου ISO9660.
- Θα πρέπει να ρυθμίσετε την επιλογή μορφής δίσκου σε [Mastered] για να κάνετε τους δίσκους συμβατούς με τις συσκευές αναπαραγωγής LG, όταν διαμορφώνετε επανεγγράψιμους δίσκους. Όταν ρυθμίζετε την επιλογή σε Live File System (Σύστημα Ενεργών Αρχείων), δεν μπορείτε να τα χρησιμοποιήσετε σε συσκευές αναπαραγωγής LG. (Mastered/ Live File System: Σύστημα διαμόρφωσης δίσκων για Windows Vista)

Συμβατές συσκευές USB

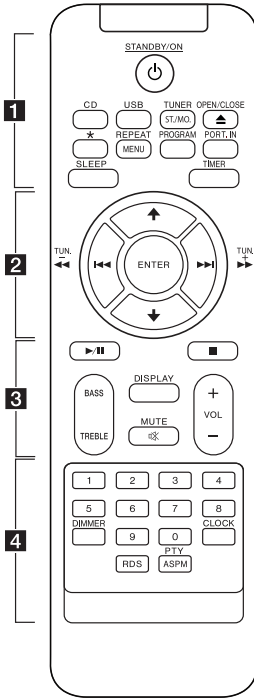
- Συσκευή αναπαραγωγής MP3: Συσκευή αναπαραγωγής MP3 τύπου Flash.
- Οδηγός Flash USB: Συσκευές που υποστηρίζουν USB 2,0 ή USB 1,1.
- Η λειτουργία USB αυτής της συσκευής δεν υποστηρίζει ορισμένες συσκευές USB.

Απαίτηση συσκευής USB

- Οι συσκευές που απαιτούν πρόσθετη εγκατάσταση προγράμματος σε σύνδεση με υπολογιστή δεν υποστηρίζονται.
- Μην αφαιρείτε τη συσκευή USB ενώ λειτουργεί.
- Τα USB μεγάλης χωρητικότητας μπορεί να χρειαστούν περισσότερο χρόνο από μερικά λεπτά για την τέλεση της αναζήτησης.
- Δημιουργείτε εφεδρικά αντίγραφα όλων των δεδομένων σας για να αποφύγετε την απώλειά τους.
- Εάν χρησιμοποιείτε καλώδιο επέκτασης USB ή USB hub, η συσκευή USB δεν αναγνωρίζεται.
- Η χρήση του συστήματος αρχείων NTFS δεν υποστηρίζεται. (Μόνο το σύστημα αρχείων FAT(16/32) υποστηρίζεται.)
- Η μονάδα δεν υποστηρίζεται όταν ο συνολικός αριθμός αρχείων είναι 1 000 ή περισσότερα.
- Οι εξωτερικοί σκληροί δίσκοι, οι αναγνώστες καρτών, οι κλειδωμένες συσκευές ή οι συσκευές usb τύπου σκληρού δίσκου δεν υποστηρίζονται.
- Η θύρα USB της μονάδας δεν μπορεί να συνδεθεί σε υπολογιστή. Η μονάδα δεν μπορεί να χρησιμοποιηθεί ως συσκευή αποθήκευσης.
- Ορισμένες συσκευές USB μπορεί να μην λειτουργούν με αυτήν τη μονάδα.

Τηλεχειριστήριο

1 Έναρξη



..... **1**

STANDBY/ON : Ενεργοποίηση ή απενεργοποίηση της μονάδας (ON/OFF).

CD : Επιλογή της λειτουργίας CD.

USB : Επιλογή της λειτουργίας USB.

TUNER/ST./MO. :

- Επιλογή της λειτουργίας TUNER.
- Επιλογή Mono/Stereo.

▲ OPEN/CLOSE : Ανοίγει και κλείνει τη θήκη του δίσκου.

***** : Αυτό το πλήκτρο δεν διατίθεται για καμία λειτουργία.

REPEAT/MENU : Ακούστε τα κομμάτια / αρχεία σας επαναλαμβανόμενα ή με τυχαία σειρά.

PROGRAM :

-Αποθήκευση ραδιοφωνικών σταθμών.

-Δημιουργία λίστας αναπαραγωγής που θέλετε να ακούσετε.

PORT.IN : Επιλογή της φορητής λειτουργίας.

SLEEP : Ρύθμιση του συστήματος για αυτόματη απενεργοποίηση σε ορισμένη ώρα.

TIMER : Με τη λειτουργία TIMER μπορείτε να ενεργοποιήσετε ή να απενεργοποιήσετε την αναπαραγωγή δίσκου ή USB ή τη λήψη ραδιοφώνου στην επιθυμητή ώρα.

..... **2**

ENTER : Επιβεβαίωση της ρύθμισης.

▲/▼ :

- Αναζήτηση φακέλου αρχείων MP3 / WMA. Όταν αναπαράγεται ένα CD / USB που περιέχει αρχεία MP3 / WMA σε διάφορους φακέλους, πατήστε το **▲/▼** για να επιλέξετε τον φάκελο που θέλετε να αναπαράξετε.

- Επιλογή προκαθορισμένου αριθμού για ραδιοφωνικό σταθμό.

◀◀/▶▶ (Μεταπήδηση) : Μετάβαση στο προηγούμενο ή το επόμενο κομμάτι / αρχείο.

◀◀/▶▶ (Αναζήτηση) : Αναζήτηση εμπρός ή πίσω.

TUN. -/+ : Επιλογή ραδιοφωνικού σταθμού.

..... **3**

▶/|| (Play/Pause) : Εκκίνηση ή παύση αναπαραγωγής.

■ : Διακοπή αναπαραγωγής.

BASS/TREBLE : Ρύθμιση εφέ μπάσων ή τριώνων.

DISPLAY : Εμφανίζει πληροφορίες για τη μουσική σας. Ένα αρχείο MP3 συνήθως συνοδεύεται από ετικέτα ID3 . Η ετικέτα περιέχει πληροφορίες για τον τίτλο, τον καλλιτέχνη, το άλμπουμ ή τη διάρκεια του κομματιού.

MUTE : Μηδενίζει την ένταση του ήχου.

VOL +/- : Ρυθμίζει την ένταση των ηχείων.

..... **4**

Αριθμητικά πλήκτρα 0 έως 9 : Απ' ευθείας επιλογή επιθυμητού κομματιού / αρχείου.

DIMMER : Μείωση του φωτισμού της οθόνης.

CLOCK : Ρύθμιση του ρολογιού και έλεγχος της ώρας.

RDS : RDS (Σύστημα ασύρματης αποστολής. (Ανατρέξτε στη σελίδα 17)

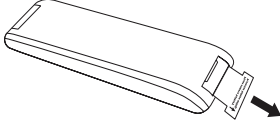
PTY/ASPM :

- Αναζητά ραδιοφωνικούς σταθμούς από τον τύπο του ραδιοφώνου.

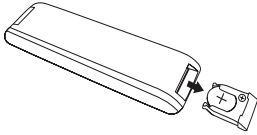
- ASPM (Auto Station Program Memory) (Μνήμη Αυτόματου Προγραμματισμού Σταθμών) (Ανατρέξτε στη σελίδα 17)

Αντικατάσταση μπαταρίας

Όταν χρησιμοποιήσετε το τηλεχειριστήριο για πρώτη φορά, αφαιρέστε τη μόνωση.



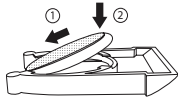
1. Ανοίξτε το κάλυμμα της μπαταρίας.



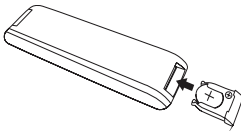
2. Πιέστε το άκρο της μπαταρίας (το διακεκομμένο τμήμα στην παρακάτω εικόνα) και αφαιρέστε την μπαταρία.



3. Γυρίστε ανάποδα το καπάκι της μπαταρίας, τοποθετήστε νέα μπαταρία με το (+) προς την ίδια κατεύθυνση με το (+) στο καπάκι της μπαταρίας. Πιέστε ελαφρά όπως φαίνεται.



4. Κλείστε το καπάκι της μπαταρίας.

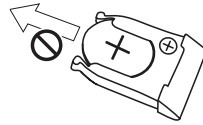


! ΠΡΟΣΟΧΗ

Η μπαταρία που χρησιμοποιείται στην παρούσα συσκευή μπορεί να δημιουργήσει φωτιά ή χημικό έγκαιμα εάν γίνει κακή μεταχείριση. Μην επαναφορτίσετε, αποσυναρμολογήτε, καίτε ή θερμαίνετε πάνω από τους 100 °C (212 °F). Αντικαταστήστε μόνο με ανταλλακτικό με αρ. CR2025 Η χρήση άλλης μπαταρίας μπορεί να αποτελέσει κίνδυνο φωτιάς ή έκρηξης. Απορρίψτε τη χρησιμοποιημένη μπαταρία. Κρατήστε τη μπαταρία μακριά από τα παιδιά. Μην αποσυναρμολογήτε ή απορρίψτε στη φωτιά.

! ΣΗΜΕΙΩΣΗ

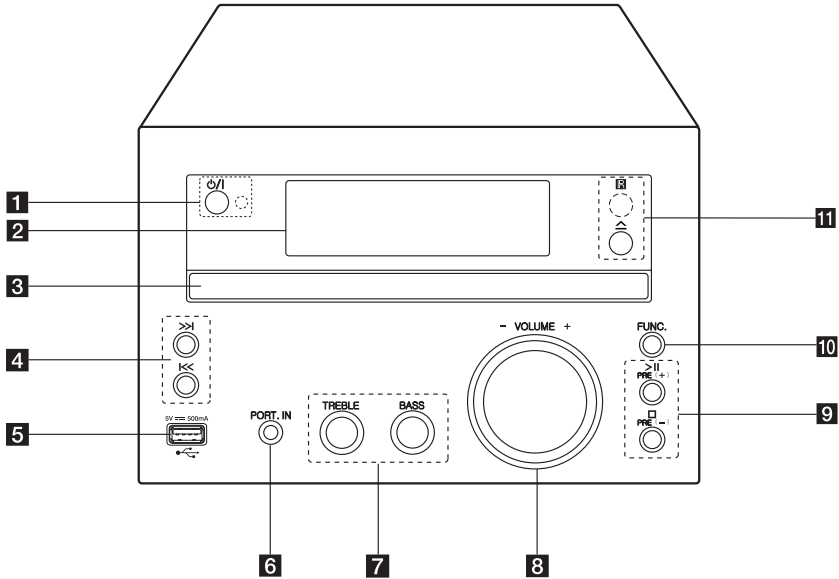
Μην τραβάτε τη μπαταρία προς την κατεύθυνση που φαίνεται στο σχεδιάγραμμα παρακάτω.



⚠ Προειδοποίηση

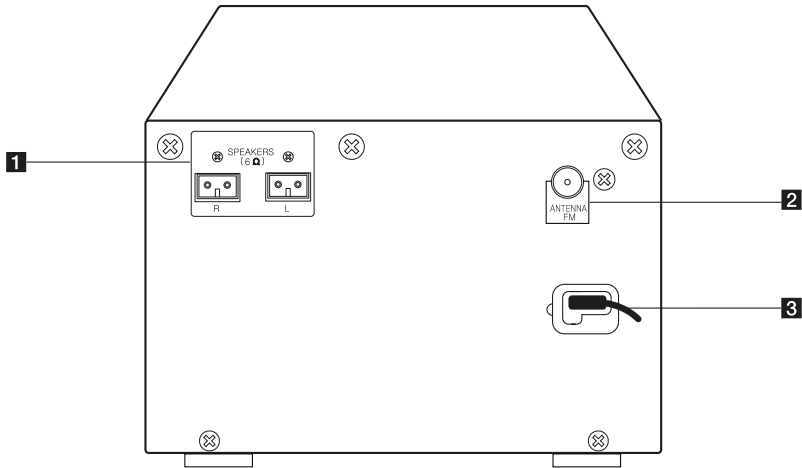
ΜΗΝ ΚΑΤΑΠΙΝΕΤΕ ΤΗΝ ΜΠΑΤΑΡΙΑ. ΚΙΝΔΥΝΟΣ ΧΗΜΙΚΟΥ ΕΓΚΑΥΜΑΤΟΣ

Μπροστινός πίνακας



- 1** **⏻/⏻** (Ισχύς ON/OFF)
Ενεργοποίηση ή απενεργοποίηση της μονάδας (ON/OFF).
Ένδειξη LED
Η ένδειξη LED ανάβει στη λειτουργία αναμονής.
- 2** Παράθυρο οθόνης
- 3** Θήκη δίσκου
Φόρτωση δίσκου.
- 4** **⏮/⏭** (Μεταπήδηση / Αναζήτηση)
- Αναζήτηση εμπρός ή πίσω.
- Αναπήδηση στο επόμενο / προηγούμενο κεφάλαιο / κομμάτι / αρχείο.
- Συντονισμός στον επιθυμητό ραδιοφωνικό σταθμό.
- 5** Θύρα USB
Αναπαραγωγή των αρχείων ήχου με σύνδεση της συσκευής USB.
- 6** **PORT. IN**
Ακούστε μουσική από την φορητή σας συσκευή.
- 7** **TREBLE/BASS**
Ακρόαση μουσικής με το επιθυμητό εφέ ήχου ρυθμίζοντας τα πρίμα και τα μπάσα.
- 8** **VOLUME-/+**
Ρύθμιση της έντασης του ακουστικού.
- 9** **>||**
Ξεκινά ή διακόπτει προσωρινά την αναπαραγωγή.
□
Διακόπτει την αναπαραγωγή.
PRE(+)/PRE(-)
Επιλογή προ-ρυθμισμένων αριθμών
- 10** **FUNC.**
Επιλέγει τη λειτουργία ή την πηγή εισόδου.
- 11** **△** (Open/Close)
Άνοιγμα και κλείσιμο της θήκης του δίσκου.
- R**
Απομακρυσμένος αισθητήρας

Πίσω πίνακας



- 1** SPEAKERS σύνδεσμος (R/L)
- 2** FM ANTENNA
- 3** Καλώδιο τροφοδοσίας

1

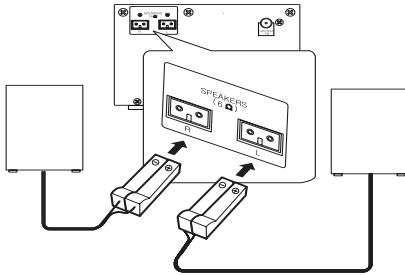
Έναρξη

Σύνδεση με τα ηχεία

Σύνδεση των ηχείων στη μονάδα

Σύνδεση του καλωδίου των ηχείων στην υποδοχή SPEAKER.

Συνδέστε το δεξί βύσμα στην υποδοχή **R** και το αριστερό βύσμα στην υποδοχή **L**.



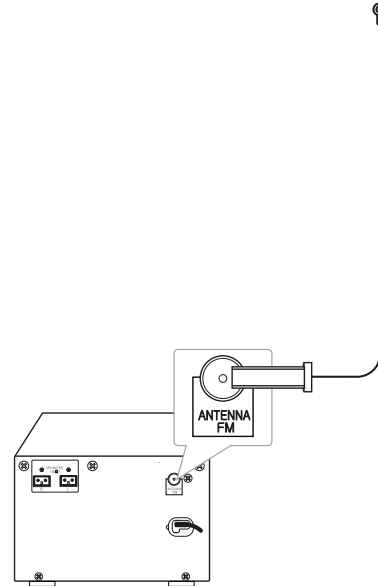
ΠΡΟΣΟΧΗ

Τα ηχεία περιέχουν μαγνητικά μέρη, συνεπώς ενδέχεται να προκύψει χρωματική ανωμαλία στην οθόνη της Τηλεόρασης ή της οθόνης του Υπολογιστή. Παρακαλούμε χρησιμοποιήστε τα ηχεία πολύ μακριά από είτε την οθόνη της Τηλεόρασης ή την οθόνη του Υπολογιστή.

Σύνδεσμος	Χημείο	Θέση
Λευκό	Μπροστινή όψη	Εμπρός αριστερά
Κόκκινο	Μπροστινή όψη	Μπροστά δεξιά

Σύνδεση Κεραίας

Συνδέστε την κεραία FM που παρέχεται για να ακούσετε ράδιο.



ΣΗΜΕΙΩΣΗ

Βεβαιωθείτε ότι εκτείνετε πλήρως το καλώδιο της κεραίας FM.

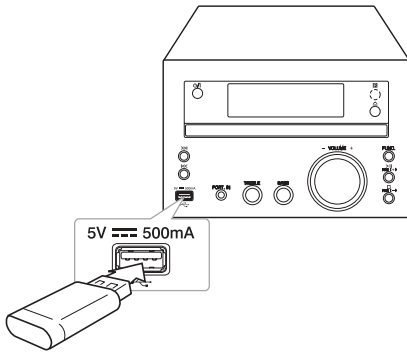
2

Σύνδεση

Προαιρετικός Εξοπλισμός Σύνδεσης

Σύνδεση USB

Συνδέστε τη Μνήμη USB (ή τον αναπαραγωγέα MP3 κλπ) στην θύρα USB στην πρόσοψη της μονάδας.

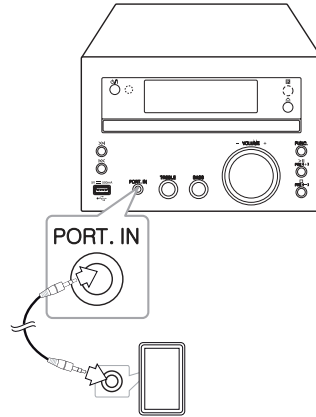


! ΣΗΜΕΙΩΣΗ

- Αφαιρέστε τη Συσκευή USB από τη μονάδα :
 1. Επιλέξτε διαφορετική λειτουργία/τρόπο λειτουργίας και πατήστε το **ENTER** στο τηλεχειριστήριο ή στην μονάδα δύο φορές διαδοχικά.
 2. Αφαιρέστε τη Συσκευή USB από τη μονάδα.

Σύνδεση PORT. IN

Συνδέστε μία έξοδο (ακουστικά ή line out) φορητής συσκευής (MP3 ή PMP κλπ) στην θύρα PORT.IN.



2

Σύνδεση

Βασικές Λειτουργίες

CD/ USB Λειτουργίες

1. Εισάγετε το δίσκο πατώντας **▲ OPEN/CLOSE** στο τηλεχειριστήριο ή **▲** στη μονάδα.
Ή συνδέστε την συσκευή USB στην θύρα USB.
2. Επιλέξτε τη λειτουργία CD ή USB πατώντας **CD** ή **USB** στο τηλεχειριστήριο ή **FUNC.** στη συσκευή.
3. Επιλέξτε ένα κομμάτι/αρχείο που θέλετε να αναπαράγετε πατώντας **◀◀ / ▶▶** στο τηλεχειριστήριο ή **◀◀ / ▶▶** στη μονάδα.

Προς	Κάντε αυτό
Διακοπή	Πατήστε το ■ στο τηλεχειριστήριο ή στη μονάδα.
Αναπαραγωγή	Πατήστε τα ▶/ στο τηλεχειριστήριο ή το > στην μονάδα.
Παύση	Κατά τη διάρκεια της αναπαραγωγής, πατήστε ▶/ στο τηλεχειριστήριο ή > στη μονάδα.
Μετάβαση στο επόμενο κομμάτι/αρχείο	Κατά τη διάρκεια της αναπαραγωγής, πατήστε το ▶▶ στο τηλεχειριστήριο ή το >> στη μονάδα για να μεταβείτε στο επόμενο κομμάτι / αρχείο. Μετά από αναπαραγωγή λιγότερων από 2 δευτερολέπτων, πατήστε το ◀◀ στο τηλεχειριστήριο ή το ◀◀ στη μονάδα για να μεταβείτε στο προηγούμενο κομμάτι / αρχείο. Μετά από αναπαραγωγή περισσότερων από 3 δευτερολέπτων, πατήστε το ◀◀ στο τηλεχειριστήριο ή το ◀◀ στη μονάδα για να μεταβείτε στην αρχή του κομματιού / αρχείου.
Αναζήτηση ενότητας μέσα σε ένα κομμάτι	Πατήστε και κρατήστε πατημένα τα ◀◀/▶▶ στο τηλεχειριστήριο ή τα ◀◀ / >> στη μονάδα κατά την διάρκεια της αναπαραγωγής και ελευθερώστε τα στο σημείο που θέλετε να ακούσετε.
Επαναλαμβανόμενη ή τυχαία αναπαραγωγή	Εάν πατήσετε επαναλαμβανόμενα το πλήκτρο MENU/REPEAT στο τηλεχειριστήριο, οι ενδείξεις στην οθόνη αλλάζουν με την ακόλουθη σειρά REPEAT1 -> REPEAT GROUP(Μόνο MP3) -> REPEAT -> RAND.(RANDOM) -> OFF

! ΣΗΜΕΙΩΣΗ

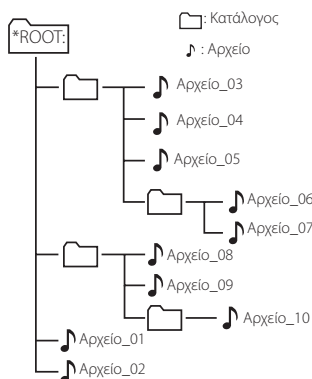
- Κατά την αναπαραγωγή ενός δίσκου που είναι άσχημα γδαρμένος, μπορεί να ακούγεται θόρυβος και ο αναπαραγωγέας μπορεί να μην αναγνωρίζει κάθε φορά τον δίσκο.
- Δεν υποστηρίζεται το DTS.

Επιλογή φακέλου

1. Πατήστε **▲/▼** στο τηλεχειριστήριο επανειλημμένα έως ότου εμφανιστεί ο επιθυμητός φάκελος.
2. Πατήστε τα **▶/||** στο τηλεχειριστήριο ή το **>||** στην μονάδα για αναπαραγωγή. Θα αναπαραχθεί το πρώτο αρχείο του φακέλου.

! ΣΗΜΕΙΩΣΗ

- Οι φάκελοι / τα αρχεία του USB και του CD αναγνωρίζονται ως εξής.



- Τα αρχεία και οι φάκελοι θα παρουσιαστούν με τη σειρά με την οποία έχουν εγγραφεί και μπορεί να παρουσιαστούν με διαφορετικό τρόπο ανάλογα με τις συνθήκες κατά τη διάρκεια της εγγραφής.
- Οι φάκελοι θα παρουσιάζονται με την ακόλουθη σειρά,
FAT(USB) : Αρχείο_01 -> Αρχείο_02 -> Αρχείο_03 -> Αρχείο_04 -> Αρχείο_05 -> **Αρχείο_06 -> Αρχείο_07 -> Αρχείο_08 -> Αρχείο_09 -> Αρχείο_10**
CD : Αρχείο_01 -> Αρχείο_02 -> Αρχείο_03 -> Αρχείο_04 -> Αρχείο_05 -> **Αρχείο_08 -> Αρχείο_09 -> Αρχείο_06 -> Αρχείο_07** -> Αρχείο_10
- *ROOT : στην πρώτη οθόνη βλέπετε έναν υπολογιστή όταν αναγνωρίζει το USB ως «ROOT (PIZΙΚΟ ΦΑΚΕΛΟ)».

Άλλες Λειτουργίες

Προγραμματισμένη αναπαραγωγή

Η λειτουργία του προγραμματισμού σας επιτρέπει να αποθηκεύσετε τα αγαπημένα σας αρχεία από οποιονδήποτε δίσκο ή συσκευή USB στη μνήμη λήψης. Ένα πρόγραμμα μπορεί να περιέχει 20 κομμάτια/αρχεία.

1. Εισάγετε ένα δίσκο CD ή μια συσκευή USB και περιμένετε μέχρι να φορτωθεί.
2. Σε κατάσταση στοπ, πατήστε το πλήκτρο **PROGRAM** στο τηλεχειριστήριο.
3. Πατήστε **◀◀/▶▶** στο τηλεχειριστήριο ή **◀◀/▶▶** στη μονάδα για να επιλέξετε ένα κομμάτι/αρχείο.
4. Πατήστε **PROGRAM** ξανά για να αποθηκεύσετε και επιλέξετε επόμενο κομμάτι/αρχείο.
5. Πατήστε **▶/||** στο τηλεχειριστήριο ή **>||** στη μονάδα για αναπαραγωγή των προγραμματισμένων μουσικών αρχείων/κομματιών.
6. Για να ακυρώσετε τις επιλογές σας, πατήστε δύο φορές το **■** στο τηλεχειριστήριο ή το **□** στην μονάδα.


! ΣΗΜΕΙΩΣΗ

Τα προγράμματα μπορούν επίσης να διαγραφούν όταν ο δίσκος ή συσκευή USB αφαιρεθεί. Η μονάδα απενεργοποιείται ή λειτουργία αλλάζει σε άλλο.


Προβολή των πληροφοριών αρχείου (ID3 TAG)

Κατά την αναπαραγωγή ενός αρχείου MP3 που περιέχει πληροφορίες αρχείου, μπορείτε να προβάλλετε τις πληροφορίες πατώντας το πλήκτρο **DISPLAY**.

Απενεργοποιήστε προσωρινά τον ήχο

Πιέστε **MUTE**  στο τηλεχειριστήριο για σίγαση της μονάδας σας.

Μπορείτε να σιγάσετε τον ήχο, για παράδειγμα, για να απαντήσετε στο τηλέφωνο, ενώ εμφανίζεται και αναβοσβήνει το σύμβολο «MUTE» στην οθόνη.

Για ακύρωση, πατήστε ξανά το  **MUTE** ή αλλάξτε την ένταση του ήχου.

Ρύθμιση BASS και TREBLE

Μπορείτε να ακούσετε μουσική με τα εφέ μπάσων και πρίμων χρησιμοποιώντας τα **BASS** και **TREBLE**.

Τηλεχειριστήριο : Πατήστε **BASS/TREBLE**.

Εμφανίζεται το "BASS/TREB". Πατήστε **VOL+/-** για να επιλέξετε το επίπεδο ήχου που θέλετε.

Μονάδα : Περιστρέψτε το **BASS/TREBLE** δεξιά και αριστερά. Εμφανίζεται το "BASS/TREB".

Ένδειξη Οθόνης	Περιγραφή
BASS	Ενισχύει το εφέ των μπάσων.
TREB(TREBLE)	Ενισχύει το εφέ των πρίμων.

Λειτουργίες Ραδιοφώνου

Ακρόαση ραδιοφώνου

1. Πατήστε **TUNER/ST./MO.** στο τηλεχειριστήριο ή **FUNC.** στη μονάδα μέχρι να εμφανιστεί η ένδειξη FM στο παράθυρο της οθόνης. Θα συντονιστεί στο σταθμό που ήταν σε λειτουργία την τελευταία φορά.
2. Αυτόματος συντονισμός: Πατήστε και κρατήστε πατημένο το πλήκτρο **TUN. +/-** στο τηλεχειριστήριο ή το πλήκτρο **I<</>>I** στη μονάδα για περίπου 2 δευτερόλεπτα έως ότου η ένδειξη της συχνότητας αρχίσει να αλλάζει, και στη συνέχεια απελευθερώστε το. Η αυτόματη αναζήτηση σταματά όταν η συσκευή συντονιστεί σε ένα σταθμό. Μη αυτόματος συντονισμός: Πατήστε επαναλαμβανόμενα το **TUN. +/-** στο τηλεχειριστήριο ή το **I<</>>I** στην μονάδα.
3. Ρυθμίστε την ένταση χρησιμοποιώντας επαναλαμβανόμενα το **VOL+/-** στο τηλεχειριστήριο ή το **VOLUME +/-** στη μονάδα.

3

Λειτουργία

Προεπιλεγμένοι ραδιοφωνικοί σταθμοί

Μπορείτε να προεπιλέξετε 50 σταθμούς για FM.

Πριν από τον συντονισμό, βεβαιωθείτε ότι μειώσατε την ένταση του ήχου.

1. Πατήστε **TUNER/ST./MO.** στο τηλεχειριστήριο ή **FUNC.** στην μονάδα, μέχρι να εμφανιστεί η ένδειξη FM στο παράθυρο της οθόνης.
2. Επιλέξτε την επιθυμητή συχνότητα πατώντας το **TUN. +/-** στο τηλεχειριστήριο ή το **I<</>>I** στη μονάδα.
3. Πατήστε **PROGRAM.** Ένας προεπιλεγμένος αριθμός θα αναβοσβήσει στο παράθυρο της οθόνης.
4. Πατήστε το **▲/▼** στο τηλεχειριστήριο ή το **PRE(+)/PRE(-)** στη μονάδα για να επιλέξετε τον προ-ρυθμισμένο αριθμό.
5. Πατήστε **PROGRAM.** Ο σταθμός αποθηκεύεται.
6. Επαναλάβετε τα βήματα 2 με 5 για να αποθηκεύσετε άλλους σταθμούς.
7. Για να ακούσετε έναν προ-ρυθμισμένο σταθμό, πατήστε το **▲/▼** στο τηλεχειριστήριο ή το **PRE(+)/PRE(-)** στη μονάδα.

Βελτίωση κακού σήματος FM

Πατήστε **TUNER/ST./MO.** στο τηλεχειριστήριο. Αυτό θα αλλάξει τον ήχο από stereo (στερεοφωνικό) σε mono (μονοφωνικό). Η λήψη θα βελτιωθεί.

Διαγραφή όλων των αποθηκευμένων σταθμών

1. Πατήστε και κρατήστε πατημένο το **PROGRAM** για δύο δευτερόλεπτα. Θα αναβοσβήνει το «ERASE» στην οθόνη.
2. Πατήστε **PROGRAM/MEMO** για να διαγράψετε τους αποθηκευμένους ραδιοφωνικούς σταθμούς.

Πληροφορίες για ένα ραδιοφωνικό σταθμό

Ο δέκτης FM είναι εξοπλισμένος με λειτουργία **RDS** (Σύστημα Δεδομένων Ραδιοφώνου). Αυτό προβάλλει πληροφορίες για το ραδιοφωνικό σταθμό που ακούτε. Πατήστε το RDS επαναλαμβανόμενα για να περιηγηθείτε στους διάφορους τύπους δεδομένων:

PS	(Όνομα υπηρεσίας προγραμμάτων) Το όνομα του καναλιού θα εμφανιστεί στην οθόνη.
PTY	(Αναγνώριση τύπου προγράμματος) Ο τύπος του προγράμματος (π.χ. Jazz ή Ειδήσεις) θα εμφανιστεί στην οθόνη.
RT	(Ραδιοφωνικό κείμενο) Ένα μήνυμα κειμένου περιέχει ειδικές πληροφορίες από το σταθμό σε αναμετάδοση. Αυτό το κείμενο μπορεί να κυλά κατά μήκος της οθόνης.
CT	(Ο χρόνος που ελέγχεται από το κανάλι) Αυτό προβάλλει την ώρα και την ημερομηνία όπως αναμεταδίδεται από το σταθμό.

Μπορείτε να αναζητήσετε ραδιοφωνικούς σταθμούς από τον τύπο του προγράμματος πατώντας **RDS**. Η οθόνη θα δείξει το τελευταίο πρόγραμμα που χρησιμοποιήθηκε. Πατήστε **PTY/ASPM** μία ή περισσότερες φορές για να επιλέξετε το τύπο του προγράμματος που επιθυμείτε. Πατήστε και κρατήστε πατημένο το **TUN. +/-**. Ο συντονιστής θα αρχίσει την αναζήτηση αυτόματα. Όταν αναβρεθεί ένας σταθμός θα σταματήσει η αναζήτηση.

Με τη χρήση της Μνήμης Αυτόματου Προγραμματισμού Σταθμών (ASPM)

Αυτή η λειτουργία σας επιτρέπει να αναζητήσετε και να αποθηκεύσετε αυτόματα 50 σταθμούς.

1. Πατήστε **TUNER/ST./MO.** στο τηλεχειριστήριο ή **FUNC.** στην μονάδα έως ότου εμφανιστεί η ένδειξη FM στην οθόνη.
2. Πατήστε και κρατήστε πατημένο το **PTY/ASPM** για τουλάχιστον 3 δευτερόλεπτα. Έπειτα, θα αναβοσβήνει το "ASPM" στην οθόνη και θα ξεκινήσει η αναζήτηση. (87.50 - 108.00 MHz) Για να σταματήσετε την αναζήτηση, πατήστε ξανά το **PTY/ASPM**.
3. Όταν βρεθεί ένας σταθμός RDS, θα αποθηκευτεί στη μνήμη.
4. Μετά την αναζήτηση, ο αριθμός των σταθμών που έχουν αποθηκευτεί στη μνήμη θα προβληθούν, και μετά θα εμφανιστεί η ένδειξη "END".
5. Ενώ μπορείτε να αποθηκεύσετε σταθμούς FM μη αυτόματα, ο προεπιλεγμένος αριθμός για αποθήκευση σταθμού RDS θα είναι διαδοχικός.
6. Για να ακούσετε έναν αποθηκευμένο σταθμό, πατήστε **▲/▼**.

Διαγραφή όλων των αποθηκευμένων σταθμών

1. Πατήστε και κρατήστε πατημένο το **PROGRAM** για δύο δευτερόλεπτα. Θα αναβοσβήνει το «ERASE» στην οθόνη.
2. Πατήστε **PROGRAM** για να διαγράψετε τους αποθηκευμένους ραδιοφωνικούς σταθμούς.

! ΣΗΜΕΙΩΣΗ

- Εάν μεταδίδεται ο ίδιος σταθμός σε διαφορετικές συχνότητες, θα αποθηκευτεί η πιο ισχυρή συχνότητα στη μνήμη.
- Εάν έχουν ήδη αποθηκευτεί 50 σταθμοί στη μνήμη, τότε η αναζήτηση διακόπτεται.
- Εάν δεν έχουν αποθηκευτεί σταθμοί στη μνήμη, εμφανίζεται η ένδειξη "0 MEM" και "END" για περίπου 4 δευτερόλεπτα.
- Εάν τα σήματα RDS είναι πολύ ασθενή, μπορεί να μην αποθηκευτεί ο σταθμός στη μνήμη.
- Εάν έχουν ήδη αποθηκευτεί 50 σταθμοί, δεν θα λειτουργήσει το ASPM. Διαγράψτε όλους τους σταθμούς για να αναζητήσετε και να αποθηκεύσετε νέους σταθμούς RDS στη μνήμη.

Ρύθμιση Ώρας

1. Απενεργοποιήστε ή ενεργοποιήστε τη μονάδα.
2. Πατήστε και κρατήστε πατημένο το **CLOCK** για τουλάχιστον 2 δευτερόλεπτα.
3. Επιλέξτε λειτουργία ώρας πατώντας **◀◀/▶▶**.
- 12 HOUR (για προβολή σε 12ωρη μορφή) ή
- 24 HOUR (για προβολή σε 24ωρη μορφή)
4. Πατήστε **CLOCK** για να επιβεβαιώσετε την επιλογή σας.
5. Επιλέξτε τις ώρες πατώντας **◀◀/▶▶**.
6. Πατήστε **CLOCK**.
7. Επιλέξτε λεπτά πατώντας **◀◀/▶▶**.
8. Πατήστε **CLOCK**.
9. Εάν θέλετε να κάνετε επαναφορά στο ρολόι, επαναλάβετε τα βήματα 2-8.


Ρύθμιση αφύπνισης

Μπορείτε να χρησιμοποιήσετε τη μονάδα σαν ξυπνητήρι.

Πρέπει να ρυθμίσετε την ώρα πριν ρυθμίσετε την αφύπνιση.

1. Ενεργοποιήστε την μονάδα.
2. Πατήστε και κρατήστε πατημένο το **TIMER**. Θα αναβοσβήνουν οι πηγές ήχου για το ξυπνητήρι.
3. Επιλέξτε αυτό που επιθυμείτε και πατήστε το **TIMER** για αποθήκευση. (TUNER/CD/USB)
4. Θα εμφανιστεί η ένδειξη "ON TIME". Αυτή είναι η επιθυμητή ώρα ενεργοποίησης της μονάδας. Πατήστε **◀◀/▶▶** για να αλλάξετε τις ώρες και τα λεπτά, και πατήστε **TIMER** για αποθήκευση.
5. Θα εμφανιστεί η ένδειξη " OFF TIME ". Αυτή είναι η επιθυμητή ώρα απενεργοποίησης της μονάδας.
6. Πατήστε **◀◀/▶▶** για να αλλάξετε τις ώρες και τα λεπτά, και πατήστε **TIMER** για αποθήκευση.
7. Μπορείτε να ελέγξετε την κατάσταση των ρυθμίσεων.
8. Εάν θέλετε να κάνετε επαναφορά στο ξυπνητήρι, επαναλάβετε τα βήματα 2-6.

! ΣΗΜΕΙΩΣΗ

- Εάν έχετε ενεργοποιήσει πρωύτερα το ξυπνητήρι, μπορείτε να ελέγξετε τις πληροφορίες του ξυπνητηριού πατώντας το **TIMER** στην κατάσταση αναμονής.
- Στην κατάσταση ενεργοποίησης, πατήστε το **TIMER** για να απενεργοποιήσετε το ξυπνητήρι.
- Στην κατάσταση ενεργοποίησης, πατήστε το **TIMER** για να ενεργοποιήσετε το ξυπνητήρι. Εμφανίζονται τότε οι πληροφορίες του ξυπνητηριού και το εικονίδιο .

Ρύθμιση χρονομετρητή

Πατήστε επαναλαμβανόμενα το **SLEEP** και το **ENTER** για να επιλέξετε χρονοκαθυστέρηση μεταξύ 15 και 90 λεπτών. Μετά την χρονοκαθυστέρηση, η μονάδα θα απενεργοποιηθεί. Εμφανίζονται με την ακόλουθη σειρά: 15 ->30 -> 45 -> 60 -> 90->OFF

Για να ακυρώσετε τη λειτουργία ύπνου, πατήστε το **SLEEP** επαναλαμβανόμενα έως ότου εμφανιστεί το "SLEEPOFF".

! ΣΗΜΕΙΩΣΗ


- Μπορείτε να ελέγξετε το χρόνο που απομένει πριν από την απενεργοποίηση της συσκευής.
- Πατήστε το πλήκτρο **SLEEP**. Ο χρόνος που απομένει εμφανίζεται στην οθόνη ενδείξεων.

Λειτουργία μείωσης φωτισμού (ροοστάτης)

Πατήστε μια φορά στο **DIMMER**. Το παράθυρο προβολής θα σκουρύνει κατά το ήμισυ. Για ακύρωση, πατήστε το **DIMMER** μία φορά ακόμα.

Ακρόαση μουσικής από την εξωτερική σας συσκευή

Μπορείτε να χρησιμοποιήσετε τη μονάδα για την αναπαραγωγή μουσικής από πολλά διαφορετικά είδη εξωτερικών συσκευών. (Ανατρέξτε στη σελίδα 13)

1. Συνδέστε την εξωτερική συσκευή στον ακροδέκτη PORT. IN στη μονάδα.
2. Ανάψτε τη συσκευή πατώντας το κουμπί  (Ισχύς ON/OFF).
3. Επιλέξτε την λειτουργία PORTABLE πατώντας το **FUNC.** στην μονάδα ή το **PORT.IN** στο τηλεχειριστήριο.
4. Ενεργοποιήστε την εξωτερική συσκευή και ξεκινήστε την αναπαραγωγή.


ΑΥΤΟΜΑΤΗ ΕΛΑΤΤΩΣΗ ΙΣΧΥΟΣ

Αυτή η μονάδα θα σβήσει για να εξοικονομήσει ενέργεια στη περίπτωση που η κεντρική μονάδα δε συνδεθεί σε εξωτερική συσκευή ή δε χρησιμοποιηθεί για 25 λεπτά. Το ίδιο ισχύει και για τη μονάδα μετά από έξι ώρες από τη στιγμή που η κεντρική μονάδα συνδεθεί σε άλλη συσκευή χρησιμοποιώντας αναλογική είσοδο.

Οδηγός επίλυσης προβλημάτων

ΠΡΟΒΛΗΜΑ	ΑΙΤΙΑ & ΛΥΣΗ
Δεν υπάρχει τροφοδοσία ηλεκτρικού ρεύματος.	<ul style="list-style-type: none"> • Το καλώδιο ρεύματος δεν είναι συνδεδεμένο. Συνδέστε το καλώδιο ρεύματος. • Ελέγξτε εάν υπάρχει πρόβλημα στην παροχή ηλεκτρικού ρεύματος. Ελέγξτε την κατάσταση θέτοντας σε λειτουργία άλλες ηλεκτρονικές συσκευές.
Δεν υπάρχει ήχος.	<ul style="list-style-type: none"> • Ελέγξτε εάν έχετε επιλέξει τη σωστή λειτουργία. Πατήστε το πλήκτρο FUNC. και ελέγξτε την επιλεγμένη λειτουργία. • Τα καλώδια των ηχείων δεν είναι συνδεδεμένα σωστά. Συνδέστε τα καλώδια των ηχείων σωστά. • Η ένταση του ήχου είναι ρυθμισμένη στο ελάχιστο. Χρησιμοποιήστε το VOLUME +/- για να ρυθμίσετε την ένταση.
Η συσκευή δεν ξεκινά την αναπαραγωγή δίσκου.	<ul style="list-style-type: none"> • Έχει τοποθετηθεί ένας δίσκος που δεν μπορεί να αναπαραχθεί. Εισάγετε ένα δίσκο που μπορεί να αναπαραχθεί. • Δεν έχει τοποθετηθεί δίσκος. Τοποθετήστε ένα δίσκο. • Ο δίσκος δεν είναι καθαρός. Καθαρίστε το δίσκο (Ανατρέξτε στη σελίδα 23) • Ο δίσκος έχει τοποθετηθεί ανάποδα. Τοποθετήστε το δίσκο με την ετικέτα ή την τυπωμένη επιφάνεια να βλέπει προς τα επάνω.
Ο συντονισμός των ραδιοφωνικών σταθμών δεν εκτελείται σωστά.	<ul style="list-style-type: none"> • Η κεραία δεν έχει τοποθετηθεί ή συνδεθεί σωστά. Ρυθμίστε την θέση του. • Η ισχύς του σήματος του ραδιοφωνικού σταθμού είναι πολύ αδύναμη. Συντονίστε το σταθμό χειροκίνητα. • Δεν έχουν αποθηκευτεί σταθμοί στη μνήμη ή οι αποθηκευμένοι σταθμοί έχουν διαγραφεί (κατά το συντονισμό με τη σάρωση των αποθηκευμένων καναλιών στη μνήμη). Αποθηκεύστε ορισμένους ραδιοφωνικούς σταθμούς στη μνήμη. Για λεπτομέρειες, δείτε τη σελίδα 16.
Το τηλεχειριστήριο δεν λειτουργεί σωστά.	<ul style="list-style-type: none"> • Το τηλεχειριστήριο δεν κατευθύνεται στον απομακρυσμένο αισθητήρα της μονάδας. Σημαδέψτε το τηλεχειριστήριο προς τον απομακρυσμένο αισθητήρα της μονάδας. • Το τηλεχειριστήριο είναι πολύ μακριά από τη συσκευή. Χρησιμοποιήστε το τηλεχειριστήριο σε απόσταση που δεν ξεπερνά τα 5 μέτρα από τη συσκευή. • Υπάρχει εμπόδιο μεταξύ του τηλεχειριστηρίου και της μονάδας. Απομακρύνετε το εμπόδιο. • Οι μπαταρίες του τηλεχειριστηρίου έχουν εξαντληθεί. Αντικαταστήστε τις μπαταρίες με νέες.

Γενικά προδιαγραφές

Γενικά	
Παροχή ισχύος	Ανατρέξτε στην κύρια ετικέτα.
Κατανάλωση ρεύματος	Ανατρέξτε στην κύρια ετικέτα.
Καθαρό βάρος	1,4 kg
Εξωτερικές διαστάσεις (Π x Υ x Β)	160 mm x 107 mm x 250 mm
Συνθήκες θερμοκρασίας λειτουργίας	5 °C έως 35 °C (41 °F έως 95 °F)
Υγρασία λειτουργίας	5 % έως 85 %
Παροχή Ισχύος Bus	DC 5 V  500 mA

Δέκτης	
Εύρος συντονισμού FM	87,5 έως 108,0 MHz ή 87,50 έως 108,00 MHz

Δέκτης	
Ισχύς Εξόδου	20 W + 20 W

CD	
Απόκριση συχνότητας	40 Hz έως 20 kHz
Αναλογία σήματος προς θόρυβο	70 dB
Δυναμική περιοχή	55 dB

Ηχεία	
Τύπος	Ηχεία 1/1 δρόμων
Σύνθετη αντίσταση	6 Ω
Ονομαστική ισχύς εισόδου	20 W
Μέγιστη ισχύς εισόδου	40 W
Καθαρές διαστάσεις (Π x Υ x Β)	136 mm x 180 mm x 210 mm
Καθαρό Βάρος (1EA)	1,3 kg

- Η σχεδίαση και οι προδιαγραφές ενδέχεται να αλλάξουν χωρίς προειδοποίηση.

Συντήρηση

Χειρισμός Μονάδας

ατά την αποστολή της μονάδας

Φυλάξτε το αρχικό κουτί αποστολής και τα υλικά συσκευασίας. Εάν χρειάζεται να αποστείλετε τη μονάδα, για να εξασφαλίσετε τη μέγιστη προστασία της, επανασυσκευάστε τη μονάδα όπως ήταν κατά την αρχική της συσκευασία από το εργοστάσιο.

Διατήρηση της καθαριότητας των εξωτερικών επιφανειών

Μην χρησιμοποιείτε πτητικά υγρά, όπως εντομοκτόνα, κοντά στη μονάδα.

Η έντονη πίεση κατά το σκούπισμα της μονάδας μπορεί να προκαλέσει ζημιά στην επιφάνειά της.

Μην αφήνετε ελαστικά ή πλαστικά προϊόντα σε επαφή με τη μονάδα για μεγάλο χρονικό διάστημα.

Καθαρισμός μονάδας

Για τον καθαρισμό της συσκευής αναπαραγωγής, χρησιμοποιήστε μαλακό, στεγνό πανί. Εάν οι επιφάνειες είναι ιδιαίτερα λερωμένες, χρησιμοποιήστε μαλακό πανί, ελαφρά ποτισμένο σε ήπιο καθαριστικό διάλυμα. Μην χρησιμοποιείτε ισχυρά διαλύματα όπως αλκοόλη, βενζίνη, ή διαλυτικό καθώς μπορεί να προκαλέσουν ζημιά στην επιφάνεια της μονάδας.

Συντήρηση της μονάδας

Η μονάδα είναι συσκευή υψηλής τεχνολογίας και ακρίβειας. Εάν ο φακός οπτικής αναγνώρισης και τα τμήματα οδήγησης των δίσκων λερωθούν ή φθαρούν, η ποιότητα της εικόνας μπορεί να υποβαθμιστεί. Για λεπτομέρειες, επικοινωνήστε με το πλησιέστερο εξουσιοδοτημένο κέντρο εξυπηρέτησης.

Σημειώσεις σε Δίσκους

Διαχείριση δίσκων

Ποτέ μην κολλάτε χαρτιά ή ταινίες στους δίσκους.

Αποθήκευση δίσκων

Μετά την αναπαραγωγή, αποθηκεύστε το δίσκο στη θήκη του. Μην εκθέτετε τους δίσκους σε άμεσο ηλιακό φως ή σε πηγές θερμότητας και ποτέ μην τους αφήνετε σε σταθμευμένο όχημα εκτεθειμένο σε άμεση ηλιακή ακτινοβολία.

Καθαρισμός δίσκων

Μην χρησιμοποιείται ισχυρά διαλύματα όπως αλκοόλη, βενζίνη, διαλυτικό, καθαριστικά προϊόντα του εμπορίου, ή αντιστατικά σπρέι για χρήση σε παλαιότερους δίσκους βινυλίου.

