



DEUTSCH

BEDIENUNGSANLEITUNG Micro-Hi-Fi-Anlage

Bitte lesen Sie dieses Handbuch vor der Bedienung des Gerätes sorgfältig durch und bewahren Sie es zum späteren Nachschlagen auf.

CM2130 (CM2130, CMS2130F)



MFL67880497

Sicherheitshinweise

1
Erste Schritte



ACHTUNG
GEFAHR VON STROMSCHLÄGEN
NICHT ÖFFNEN

VORSICHT : ZUR VERMEIDUNG VON STROMSCHLÄGEN DIE ABDECKUNG (BZW. RÜCKWAND) NICHT ABNEHMEN. ES BEFINDEN SICH KEINE VOM BENUTZER ZU WARTENDEN BAUTEILE IM INNERN. WARTUNGSARBEITEN NUR VON FACHPERSONAL DURCHFÜHREN LASSEN.



Das Blitzsymbol innerhalb eines gleichseitigen Dreiecks warnt den Benutzer vor nicht isolierter gefährlicher Spannung im Innern des Produktgehäuses, die so stark sein kann, dass für Personen die Gefahr von Stromschlägen besteht.



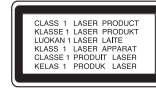
Das Ausrufungszeichen innerhalb eines gleichseitigen Dreiecks weist den Benutzer auf wichtige Anleitungen zu Betrieb und Wartung in der mit den Gerät gelieferten Literatur hin.

ACHTUNG: SCHÜTZEN SIE STROMSCHLAGEGEFAHR, SETZEN SIE DIESES PRODUKT REGEN ODER FEUCHTIGKEIT.

ACHTUNG: Das Gerät nicht an einem beengten Ort einbauen, wie z. B. in einem Bücherregal o.ä.

VORSICHT: Belüftungsöffnungen dürfen nicht verdeckt werden. Das Gerät muss gemäß den Herstellerangaben aufgestellt werden.

Schlitze und Öffnungen im Gehäuse dienen zur Belüftung, gewährleisten einen ordnungsgemäßen Betrieb des Produktes und schützen das Gerät vor Überhitzung. Die Öffnungen sollten niemals verdeckt werden, indem das Produkt auf ein Bett, ein Sofa, einen Teppich oder eine ähnliche Oberfläche gestellt wird. Dieses Produkt sollte nicht in einen eingelassenen Bereich, wie z. B. einem Bücherschrank oder einem Regal, aufgestellt werden, falls keine ordnungsgemäße Belüftung gewährleistet werden kann oder falls die Richtlinien des Herstellers nicht befolgt werden können. Dieses Gerät besitzt eine tragbare Batterie oder Akku-Batterie.



VORSICHT: Dieses Gerät besitzt ein Laser-System. Um das Gerät richtig zu verwenden, lesen Sie dieses Benutzerhandbuch sorgfältig durch und bewahren Sie es auf. Setzen Sie sich zur Wartung mit einem qualifizierten Servicebetrieb in Verbindung.

Durch Bedienungen, Einstellungen oder Verfahren, die in dieser Anleitung nicht erwähnt werden, kann gefährliche Strahlung freigesetzt werden.

Um direkten Kontakt mit dem Laserstrahl zu vermeiden, darf das Gehäuse nicht geöffnet werden.

VORSICHTSHINWEISE zum Netzkabel

Die meisten Geräte sollten an einen eigenen Stromkreis angeschlossen werden.

D. h. eine einzelne Steckdose, an die ausschließlich das jeweilige Gerät angeschlossen wird und die keine weiteren Steckdosen oder Zweigschaltkreise besitzt. Beachten Sie hierzu die technischen Daten des Gerätes in diesem Benutzerhandbuch. Steckdosen niemals überlasten. Überlastete, lockere oder beschädigte Steckdosen, Verlängerungskabel, beschädigte Stromkabel oder rissige Leitungsisolierungen bergen Gefahren und können Stromschläge oder Brände verursachen. In diesen Fällen besteht die Gefahr von Stromschlägen oder Bränden. Überprüfen Sie regelmäßig die Kabel des Gerätes. Bei Schäden oder Verschleiß das entsprechende Kabel abziehen, das Gerät nicht mehr verwenden und das Kabel von einem zugelassenen Kundendienst durch ein gleichwertiges Kabel ersetzen lassen. Vermeiden Sie eine unsachgemäße physikalische oder mechanische Nutzung des Stromkabels, wie z. B. Verdrehen, Knicken, Zerstechen, Einklemmen in einer Tür oder Darauftreten. Achten Sie besonders auf Stecker, Steckdosen und auf die Punkte, an denen das Kabel aus dem Gerät austritt. Das Netzkabel beim Abziehen immer am Netzstecker selbst festhalten. Achten Sie bei der Montage des Gerätes darauf, dass der Netzstecker leicht zugänglich ist.

Dieses Gerät besitzt eine tragbare Batterie oder Akku-Batterie.

Sicherheitshinweise zum Herausnehmen der Batterie aus dem Gerät:

Führen Sie zum Herausnehmen der alten Batterie bzw. das Batteriepakets die Einzelschritte zum Einlegen der Batterie in umgekehrter Reihenfolge durch. Um eine Gefährdung der Umwelt sowie mögliche Gesundheitsgefährdungen von Menschen und Tieren zu vermeiden, sollten Altbatterien in einen geeigneten Behälter einer Sammelstelle gegeben werden. Altbatterien niemals zusammen mit dem Hausmüll entsorgen. Bitte geben Sie Altbatterien an einer kostenlosen Sammelstelle für Batterien und Akku-Batterien ab. Die Batterie keiner extremen Hitze aussetzen, wie z. B. direkte Sonneneinstrahlung, Feuer o. ä.

VORSICHT: Das Gerät sollte keinem Wasser ausgesetzt werden (Tropf- oder Spritzwasser) und es sollten keine mit Flüssigkeiten gefüllte Behälter auf das Gerät gestellt werden, wie z. B. Vasen.

Entsorgung von Altgeräten



1. Wenn dieses Symbol eines durchgestrichenen Abfalleimers auf einem Produkt angebracht ist, unterliegt dieses Produkt der europäischen Richtlinie 2002/96/EC.
2. Alle Elektro- und Elektronik-Altgeräte müssen getrennt vom Hausmüll über dafür staatlich vorgesehenen Stellen entsorgt werden.
3. Mit der ordnungsgemäßen Entsorgung des alten Geräts vermeiden Sie Umweltschäden und eine Gefährdung der persönlichen Gesundheit.
4. Weitere Informationen zur Entsorgung des alten Geräts erhalten Sie bei der Stadtverwaltung, beim Entsorgungsamt oder in dem Geschäft, wo Sie das Produkt erworben haben.

1

Erste Schritte

Entsorgung alter Batterien/Akkus



1. Wenn sich dieses Symbol mit durchgestrichenem Mülleimer auf den Batterien/Akkus Ihres Produkts befindet, bedeutet das, dass sie die EG-Richtlinie 2006/66/EC erfüllen.
2. Dieses Symbol kann mit chemischen Symbolen für Quecksilber (HG), Kadmium (Cd) oder Blei kombiniert sein, wenn die Batterie mehr als 0,0005% Quecksilber, 0,002% Kadmium oder 0,004% Blei enthält.
3. Alle Batterien/Akkus sollten getrennt vom Hausmüll über die ausgewiesenen Sammelstellen entsorgt werden, die von staatlichen oder regionalen Behörden dazu bestimmt wurden.
4. Die ordnungsgemäße Entsorgung Ihrer alten Batterien/Akkus hilft bei der Vermeidung möglicher negativer Folgen für Mensch, Tier und Umwelt.
5. Beim Wunsch nach ausführlicheren Informationen über die Entsorgung Ihrer alten Batterien/Akkus wenden Sie sich bitte an Ihre Stadt-/oder Gemeindeverwaltung, die für Sie zuständige Abfallbehörde oder das Geschäft, in dem Sie das Produkt gekauft haben.



Hiermit erklärt LG Electronics, dass diese(s) Produkt(e) die grundlegenden Anforderungen und die sonstigen Bestimmungen der Richtlinien 2004/108/EC, 2006/95/EC, 2009/125/EC und 2011/65/EU erfüllt/erfüllen.

Kontaktbüro für die Regelbefolgung dieses Produktes:

LG Electronics Inc.
EU Representative, Krijgsman 1,
1186 DM Amstelveen, The Netherlands

Bitte beachten Sie, dass dies KEIN Ansprechpartner für den Kundendienst ist. Informationen zu Kundendienstleistungen finden Sie auf der Garantiekarte oder beim Händler, bei dem Sie dieses Gerät erworben haben.

Inhaltsverzeichnis

1 Erste Schritte

- 2 Sicherheitshinweise
- 6 Einzigartige Funktionen
- 6 Zubehör
- 6 Voraussetzungen zur Dateiwiedergabe
- 6 – Voraussetzungen für MP3-/WMA-Audiodateien
- 7 – Kompatible USB-Geräte
- 7 – Anforderungen an USB-Geräte
- 8 Fernbedienung
- 9 Bedienungsfeld
- 10 Rückseite

2 Anschlüsse

- 11 Anschluss der Lautsprecher
- 11 – Anschluss der Lautsprecher an das Gerät
- 11 Antennenanschluss
- 12 Anschluss von Zusatzgeräten
- 12 – USB-Anschluss
- 12 – PORT. IN-Anschluss
- 12 – Kopfhöreranschluss

3 Bedienung

- 13 Grundfunktionen
- 13 – CD/ USB Betrieb
- 13 – Ordner auswählen
- 14 Weitere Funktionen
- 14 – Programmierte Wiedergabe
- 14 – Ton vorübergehend stummschalten
- 14 – Dateiinformationen anzeigen (ID3-TAG)
- 14 – Musik vom Zusatzgerät hören
- 14 – Automatische Abschaltung
- 15 Radiobetrieb
- 15 – Radio hören
- 15 – Schlechten UKW-Empfang verbessern
- 15 – Speichern von Radiosendern
- 15 – Alle gespeicherten Sender löschen

- 16 Uhrzeit einstellen
- 16 – Weckzeit einstellen
- 17 – Einstellen des Sleep-Timers
- 17 – Dimmer
- 17 Klangeinstellungen
- 17 – Surround-Modus festlegen
- 18 – Hinweise über Radiosender anzeigen
- 18 Ton vorübergehend stummschalten
- 18 – USB-Aufnahme
- 18 – Bitrate und Geschwindigkeit für die Aufnahme auswählen (nur Audio-CD)

4 Fehlersuche

- 20 Fehlersuche

5 Anhang

- 21 Allgemeine Spezifikationen
- 22 Wartung
- 22 – Umgang mit dem Gerät
- 22 – Hinweise zu Discs
- 22 Marken und Lizenzen

1

2

3

4

5

Einzigartige Funktionen

USB-Sofortaufnahme

Musik auf einem USB-Gerät aufnehmen.

Anschluss für tragbare Geräte

Wiedergabe von Musik auf Ihrem tragbaren Gerät. (zum Beispiel für MP3s oder Notebooks)

Radio

Radio hören.

USB

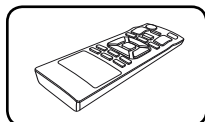
Wiedergabe von Musik auf Ihrem USB-Gerät.

Alarm

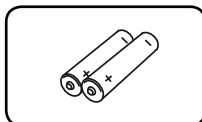
Wecker auf die gewünschte Uhrzeit einstellen.

Zubehör

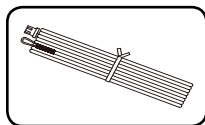
Bitte prüfen Sie den Lieferumfang auf Vollständigkeit.



Fernbedienung (1)



Batterien (2)



UKW-Antenne (1)

Voraussetzungen zur Dateiwiedergabe

Voraussetzungen für MP3-/WMA-Audiodateien

MP3 / WMA-Datei-Kompatibilität mit diesem Gerät ist wie folgt begrenzt:

- Sampling-Frequenz: zwischen 8 kHz und 48 kHz (MP3), zwischen 8 kHz und 48 kHz (WMA)
- Bitrate: zwischen 32 kbps und 320 kbps (MP3), zwischen 32 kbps und 320 kbps (WMA)
- Dateianzahl: Maximal 999.
- Dateierweiterungen: ".mp3"/".wma"
- CD-ROM-Dateiformat: ISO9660/ JOLIET
- Es wird die Verwendung von Easy-CD Creator empfohlen, mit dem das ISO9660-Dateisystem erstellt wird.
- Die Option Disc-Format muss auf [Mastered] eingestellt werden, damit wiederbeschreibbare Discs nach der Formatierung mit LG Playern kompatibel sind. Mit dem Live File System formatierte Discs können nicht auf LG Playern wiedergegeben werden. (Mastered/Live File System: Disc-Formatierungssystem unter Windows Vista)

Kompatible USB-Geräte

- MP3-Player: MP3-Player mit Flash-Speicher.
- USB-Flash-Laufwerk :
Gerät mit Unterstützung für USB 2,0 oder USB 1,1.
- Trotz der USB-Fähigkeit dieses Gerätes werden jedoch nicht alle USB-Geräte unterstützt.

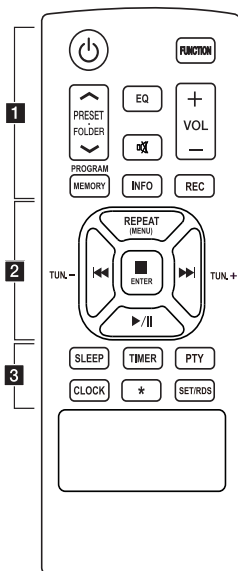
Anforderungen an USB-Geräte

- Geräte, für die zum Anschluss an einen Computer eine zusätzliche Softwareinstallation erforderlich ist, werden nicht unterstützt.
- Das USB-Gerät niemals während der Dateiübertragung trennen.
- Der Suchlauf kann bei USB-Geräten mit hoher Kapazität etwas länger als eine Minute dauern.
- Zur Vermeidung von Datenverlust sollten Sicherungskopien sämtlicher Daten erstellt werden.
- Bei Verwendung eines USB-Verlängerungskabels oder USB-Hubs wird das USB-Gerät nicht erkannt.
- Geräte, die mit dem NTFS-Dateisystem formatiert sind, werden nicht unterstützt. (Es werden nur die Dateisysteme FAT16 und FAT32 unterstützt.)
- Dieses Gerät wird nicht unterstützt, falls insgesamt mehr als 1 000 Dateien gespeichert wurden.
- Externe Festplatte, gesperrte Gerät oder USB-Festplatten werden nicht unterstützt.
- Der USB-Anschluss des Gerätes kann nicht mit einem PC verbunden werden. Das Gerät kann somit nicht als Speichergerät eingesetzt werden.
- Bestimmte USB-Geräte funktionieren nicht zusammen mit diesem Gerät.

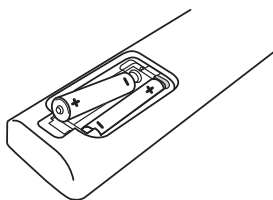
Fernbedienung

1

Erste Schritte



Einlegen der Batterien



Nehmen Sie die Batterieklappe von der Rückseite der Fernbedienung ab und legen Sie eine Batterie (Größe AAA) mit der richtigen Polung \oplus und \ominus ein.

..... **1**
 ⏻ (Ein-/Ausschalten) : Schaltet das Gerät EIN und AUS.

FUNCTION : Auswahl der Funktion oder Eingangsquelle.

PRESET-FOLDER \wedge/\vee :

- Suche nach Ordnern mit MP3-/WMA-Dateien. Drücken Sie bei der CD-/USB-Wiedergabe mit mehreren Ordnern, in denen MP3-/WMA-Dateien gespeichert sind, die Taste **PRESET-FOLDER \wedge/\vee** um den gewünschten Ordner zur Wiedergabe auszuwählen.

- Eine 'Sendernummer' für einen Radiosender wählen.

VOL (+/-) : Einstellen der Lautstärke.

EQ : Klangeffekte auswählen.

\boxtimes : Ton stummschalten.

PROGRAM/MEMORY :

- Speichert Radiostationen.
 - Erschafft ein Playlist, das Sie hören möchten.

INFO : Informationen über den aktuellen Musiktitel anzeigen.

REC : USB-Sofortaufnahme.

..... **2**
REPEAT(MENU) :

Tracks/Dateien mehrmals oder in zufälliger Reihenfolge wiedergeben.

■ ENTER : Wiedergabe bzw. Aufnahme anhalten.

\lll/\ggg (Überspringen/ Suchlauf) :

- Schneller Vorlauf zurück oder vor.
 - Suche nach einem Abschnitt innerhalb eines Titels/einer Datei.

TUN. -/+ : für den Sendersuchlauf die Taste TUNING gedrückt halten.

\triangleright/\parallel (Wiedergabe/Pause) :

- Wiedergabe starten oder unterbrechen.
 - STEREO/MONO auswählen.

..... **3**
SLEEP : Das Gerät kann zu einer festgelegten Zeit automatisch ausgeschaltet werden.

CLOCK : Uhrzeit einstellen und anzeigen.

TIMER : Mit Hilfe der TIMER-Funktion können Sie die CD- und USB-Wiedergabe sowie den TUNER-Empfang zur gewünschten Uhrzeit ein- und ausschalten.

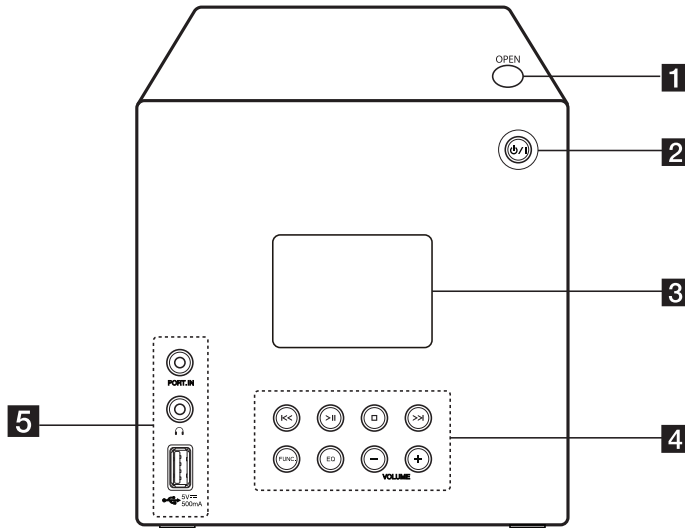
***** : Diese Taste ist nicht belegt.

PTY : Radiosender nach Typ suchen.

SET/RDS :

- Einstellung übernehmen.
 - RDS (Radio Data System).
 (Siehe Seite 18)

Bedienungsfield



1

Erste Schritte

1 OPEN

Disc-Klappe öffnen bzw. schließen.

2 (Ein-/Ausschalten)

Schaltet das Gerät EIN und AUS.

3 Anzeigefenster

4 (Überspringen/Suchlauf)

- Suchlauf zurück oder vor.
- Zum vorherigen/nächsten Track/zur Datei springen.

(Stopp)

Wiedergabe bzw. Aufnahme anhalten.

(Wiedergabe/Pause)

- Wiedergabe Start oder Pause.
- STEREO/MONO auswählen.

FUNC.(Funktion)

Auswahl der Funktion oder Eingangsquelle.

EQ

Klangeffekte auswählen.

VOLUME (-/+)

Lautstärke der Lautsprecher einstellen.

5 PORT. IN

Wiedergabe von Musik auf Ihrem tragbaren Gerät.

(Kopfhörer)

Musikwiedergabe über Kopfhörer.
(3,5 mm)

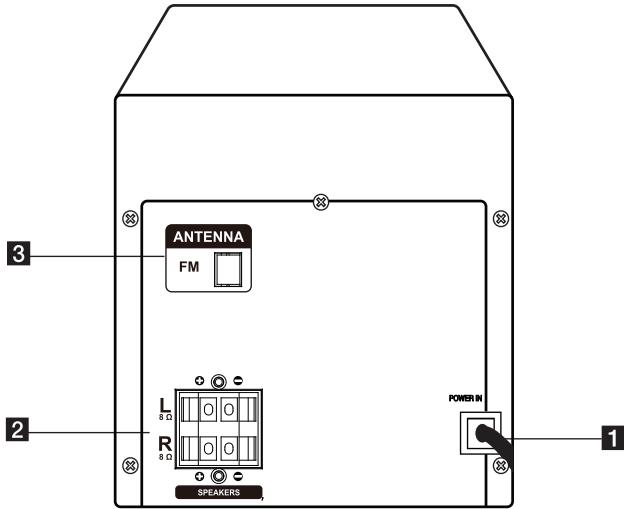
USB-Anschluss

Wiedergabe von Audiodateien eines angeschlossenen USB-Gerätes.

1

Erste Schritte

Rückseite



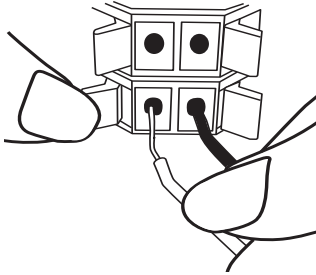
- 1** POWER IN
- 2** SPEAKERS Anschluss (R/L)
- 3** FM ANTENNA

Anschluss der Lautsprecher

Anschluss der Lautsprecher an das Gerät

Um die Lautsprecherkabel am Gerät anzuschließen, drücken Sie jeweils auf eine der Anschlussklemmen, um die Anschlüsse zu öffnen. Führen Sie das jeweilige Kabel ein und lassen Sie die Anschlussklemme wieder los.

Schließen Sie das schwarze Ende jedes Kabels an die Anschlüsse mit der Bezeichnung - (minus), und das andere Ende jedes Kabels an die Anschlüsse mit der Bezeichnung + (plus) an.



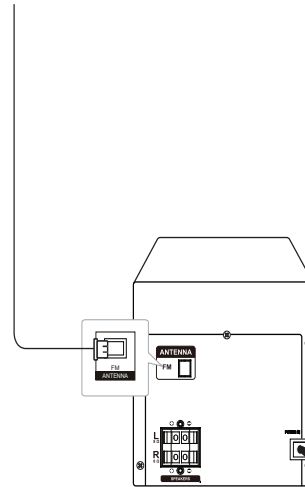
Farbe	Position
Rot	Vorn rechts
Weiß	Vorn links

! Achtung

Die Lautsprecher enthalten magnetische Bauteile. Aus diesem Grund können Farbverfälschungen auf dem Bildschirm oder PC-Monitor auftreten. Die Lautsprecher sollten daher in ausreichendem Abstand zum Fernseher oder PC-Monitor aufgestellt werden.

Antennenanschluss

Schließen Sie zum Radioempfang die mitgelieferte UKW-Antenne an.



! Hinweis

Die UKW-Drahtantenne muss vollständig entfaltet werden.

2

Anschlüsse

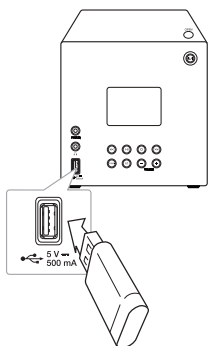
Anschluss von Zusatzgeräten

2

Anschlüsse

USB-Anschluss

Schließen Sie das USB-Speichergerät (z. B. MP3-Player) am USB-Anschluss auf der Vorderseite des Gerätes an.

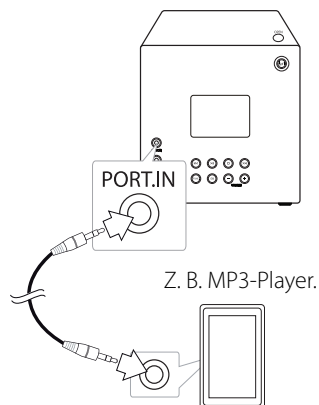


! Hinweis

- USB-Gerät vom Gerät trennen
 1. Wählen Sie eine andere Funktion/einen anderen Modus oder drücken Sie zweimal nacheinander die Taste **ENTER** auf der Fernbedienung bzw. **ENTER** am Gerät.
 2. Ziehen Sie das USB-Gerät ab.

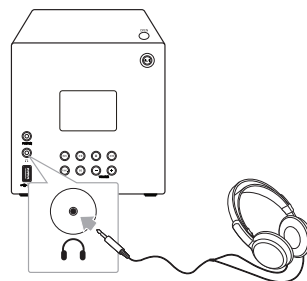
PORT. IN-Anschluss

Anschluss eines tragbaren Gerätes (Kopfhörer oder Line-out-Anschluss z. B. eines MP3- oder PMP-Players) an den Eingangsanschluss PORT. IN.



Kopfhöreranschluss

Schließen Sie ein Paar Stereo-Kopfhörer (\varnothing 3,5 mm Klinckenstecker) an K (Kopfhörer) Buchse am Gerät für privates Musikhören.



! Hinweis

Sie können keinen Ton von den Lautsprechern hören, während der Kopfhörer-Stecker in der K (Kopfhörer) Buchse steckt.

Grundfunktionen

CD/ USB Betrieb

1. Drücken Sie die Taste **OPEN** und legen Sie eine Disc ein oder schließen Sie ein USB-Gerät am USB Anschluss an.
2. Wählen Sie die CD oder USB-Funktion mit **FUNCTION** auf der fernbedienung oder **FUNC.** auf das gerät.
3. Drücken Sie **◀◀/▶▶** auf der Fernbedienung oder **◀◀/▶▶** auf dem Gerät, um einen Track oder eine Datei zu wählen, den oder die Sie spielen möchten.

Funktion	Drücken
Stop	Drücken Sie die Taste ■ ENTER auf der Fernbedienung bzw. □ am Gerät.
Wiedergabe	Drücken Sie die Taste ▶/II auf der Fernbedienung bzw. >II am Gerät.
Pause	Drücken Sie während der Wiedergabe die Taste ▶/II auf der Fernbedienung bzw. >II am Gerät.
Zum vorherigen/nächsten Track/zur Datei springen	Drücken Sie während der Wiedergabe die Taste ▶▶ auf der Fernbedienung bzw. >> am Gerät, um zum nächsten Track/zur Datei zu springen.
	Drücken Sie während der ersten zwei Sekunden der Wiedergabe die Taste ◀◀ auf der Fernbedienung bzw. ◀◀ am Gerät, um zum vorherigen Track/zur Datei zu springen.
	Drücken Sie nach den ersten drei Sekunden der Wiedergabe die Taste ◀◀ auf der Fernbedienung bzw. ◀◀ am Gerät, um zum Anfang des aktuellen Tracks/der Datei zu springen.
Suchlauf nach einem Titelabschnitt	Halten Sie die Taste ◀◀/▶▶ auf der Fernbedienung bzw. ◀◀/▶▶ am Gerät während der Wiedergabe gedrückt und lassen Sie sie an der gewünschten Stelle los.
Wiederholte oder Zufalls-Wiedergabe	Bei wiederholtem Drücken der Taste REPEAT(MENU) auf der Fernbedienung ändert sich die Anzeige in der folgenden Reihenfolge: REPEAT 1 -> FOLDER REPEAT (MP3/WMA nur) -> REPEAT ALL -> RANDOM -> REPEAT OFF

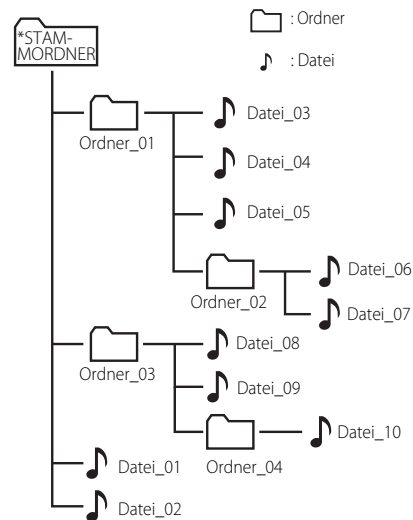
DTS wird nicht unterstützt.

Ordner auswählen

1. Drücken Sie bei angehaltener Wiedergabe mehrmals die Taste **PRESET-FOLDER ▲/▼** auf der Fernbedienung, bis der gewünschte Ordner angezeigt wird.
2. Drücken Sie zur Wiedergabe auf **▶/II**. Daraufhin wird die erste Datei im Ordner wiedergegeben. (Falls Sie während der Wiedergabe einen Ordner auswählen, wird die Wiedergabe automatisch gestartet.)

! Hinweis

- Ordner/Dateien auf einer CD oder einem USB-Gerät werden wie folgt angezeigt.



- Dateien und Ordner werden in der aufgenommenen Reihenfolge aufgelistet und können je nach Aufnahme unterschiedlich dargestellt werden.
- Ordner und Dateien werden in der folgenden Reihenfolge angezeigt:
Ordner : Ordner_01 → Ordner_03 → Ordner_02 → Ordner_04
Datei : Datei_01 → Datei_02 → Datei_03 → Datei_04 → Datei_05 → Datei_08 → Datei_09 → Datei_06 → Datei_07 → Datei_10
- *ROOT : Der " ROOT " ist der erste Bildschirm, der nach der Erkennung eines Speichergerätes durch einen Computer angezeigt wird.

Weitere Funktionen

Programmierte Wiedergabe

Mit der Programmfunktion können Sie Ihre Lieblingstitel auf einer Disc oder einem USB-Gerät im Receiver speichern.

Ein Programm kann bis zu 64 Titel/Dateien enthalten.

1. Legen Sie eine CD ein oder schließen Sie ein USB-Gerät an und warten Sie, bis der Datenträger gelesen wurde.
2. Drücken Sie bei angehaltener Wiedergabe die Taste **PROGRAM/MEMORY** auf der Fernbedienung.
3. Drücken Sie die Taste **◀◀/▶▶** auf der Fernbedienung bzw. **◀◀/▶▶** am Gerät, um einen Track/eine Datei auszuwählen.
4. Drücken Sie nochmals die Taste **PROGRAM/MEMORY** auf der Fernbedienung, um die Auswahl zu speichern und den nächsten Track/die nächste Datei auszuwählen.
5. Drücken Sie zur Wiedergabe der programmierten Musiktracks/-dateien die Taste **▶▶/||** auf der Fernbedienung bzw. **▶▶/||** am Gerät.
6. Drücken Sie zum Aufheben der Auswahl zweimal die Taste **■ENTER** auf der Fernbedienung bzw. **□** am Gerät.

! Hinweis

Die Programmierung wird ebenfalls gelöscht, wenn die Disc aus dem Gerät genommen, das USB-Gerät getrennt, das Gerät ausgeschaltet oder eine andere Funktion aufgerufen wird.

Ton vorübergehend stummschalten

Drücken Sie zum Stummschalten des Tons die Taste **🔇** auf der Fernbedienung.

Das Gerät kann stummgeschaltet werden, falls z. B. das Telefon klingelt. Daraufhin blinkt das Stumm-Symbol "🔇" im Anzeigefenster.

Um die Stummschaltung aufzuheben, drücken Sie nochmals auf **🔇** oder ändern Sie die Lautstärke.

Dateiinformationen anzeigen (ID3-TAG)

Während der Wiedergabe einer MP3/WMA-Datei mit Dateiinformationen können diese durch Drücken der Taste **INFO** angezeigt werden.

Musik vom Zusatzgerät hören

Das Gerät kann zur Wiedergabe von Musiktiteln zahlreicher Zusatzgeräte eingesetzt werden. (Siehe Seite 12)

1. Schließen Sie das Zusatzgerät am PORT. IN-Anschluss des Gerätes an.
2. Schalten Sie das Gerät über die Taste **⏻/||** ein.
3. Stellen Sie mit den Tasten **FUNCTION** auf der Fernbedienung bzw. **FUNC.** am Gerät die PORTABLE-Funktion ein.
4. Schalten Sie das Zusatzgerät ein und starten Sie die Wiedergabe.

Automatische Abschaltung

Dieses Gerät schaltet sich aus Energiespargründen aus, wenn das Hauptgerät nicht mit dem externen Gerät verbunden und länger als 25 Minuten nicht benutzt wird. Dieses Gerät schaltet sich ebenfalls aus, wenn seit der Verbindung des Hauptgerätes über einen analogen Eingang mit einem anderen Gerät 6 Stunden vergangen sind.

Radiobetrieb

Radio hören

1. Drücken Sie **FUNCTION** auf der Fernbedienung oder **FUNC.** auf dem Gerät bis FM im Display erscheint.
2. Automatische Sendereinstellung : Halten Sie die Taste **TUN. (-/+)** auf der Fernbedienung bzw. **|<< / >>|** am Gerät ca. zwei Sekunden lang gedrückt, bis sich die Frequenzanzeige ändert, und lassen Sie die Taste dann los. Die Sendersuche stoppt, sobald ein Radiosender empfangen wird.

Manuelle Sendereinstellung: Drücken Sie mehrmals die Taste **TUN. (-/+)** auf der Fernbedienung bzw. **|<< / >>|** am Gerät.

3. Stellen Sie mit den Tasten **VOL (+/-)** auf der Fernbedienung bzw. **VOLUME (-/+)** am Gerät die gewünschte Lautstärke ein.

Schlechten UKW-Empfang verbessern

Drücken Sie die Taste **▶/||** auf der Fernbedienung bzw. **>||** am Gerät. Daraufhin ändert sich die Tuner-Einstellung von Stereo nach Mono. Auf diese Weise wird die Empfangsqualität verbessert.

Speichern von Radiosendern

Es können 50 Sender für UKW gespeichert werden. Vor der Sendersuche sollte die Lautstärke verringert werden.

1. Drücken Sie die Taste **FUNCTION** auf der Fernbedienung bzw. **FUNC.** auf dem Gerät, bis das Symbol FM im Anzeigefenster erscheint.
2. Stellen Sie mit den Tasten **TUN. (-/+)** auf der Fernbedienung bzw. **|<< / >>|** am Gerät die gewünschte Frequenz ein.
3. Drücken Sie **PROGRAM/MEMORY**. Eine voreingestellte Nummer wird im Display blinken.
4. Drücken Sie die Taste **PRESET-FOLDER ^/V** auf der Fernbedienung, um eine gewünschte Sendernummer auszuwählen.
5. Drücken Sie **PROGRAM/MEMORY**. Der Radiosender ist gespeichert.
6. Wiederholen Sie die Schritte 2 bis 5, um weitere Sender zu speichern.
7. Um einen gespeicherten Sender einzustellen, drücken Sie die Taste **PRESET-FOLDER ^/V** auf der Fernbedienung.

Alle gespeicherten Sender löschen

1. Halten Sie die Taste **PROGRAM/MEMORY** ca. zwei Sekunden lang gedrückt. Daraufhin blinkt das Symbol "ERASE" im Anzeigefenster.
2. Drücken Sie nun die Taste **PROGRAM/MEMORY**, um alle gespeicherten Sender zu löschen.

Uhrzeit einstellen

1. Schalten Sie das Gerät ein.
2. Halten Sie die Taste **CLOCK** gedrückt.
3. Wählen Sie mit den Tasten **◀◀/▶▶** die gewünschte Uhrzeitanzeige aus.
- 12:00 (für Anzeige von AM und PM) oder 0:00 (für 24-Stunden-Anzeige)
4. Drücken Sie zum Übernehmen der Auswahl die Taste **SET/RDS**.
5. Wählen Sie mit den Tasten **◀◀/▶▶** die Stunde.
6. Drücken Sie die Taste **SET/RDS**.
7. Wählen Sie mit den Tasten **◀◀/▶▶** die Minuten.
8. Drücken Sie die Taste **SET/RDS**.
9. Um die Uhrzeit einzustellen, wiederholen Sie die Schritte 2-8.

3

Bedienung

Weckzeit einstellen

Das Gerät kann als Wecker genutzt werden. Zum Einstellen der Weckzeit muss die korrekte Uhrzeit eingestellt werden.

1. Schalten Sie das Gerät ein.
2. Halten Sie die Taste **TIMER** gedrückt.
3. Daraufhin blinken die einzelnen Funktionen. Wählen Sie mit der Taste **SET/RDS** die gewünschte Tonquelle aus.
(CD/USB/TUNER)
Bei Auswahl der Funktion FM können Sie mit den Tasten **◀◀/▶▶** eine gespeicherte Sendernummer wählen.
4. Daraufhin erscheint die Meldung "ON TIME". Dies ist die gewünschte Einschaltzeit für das Gerät. Stellen Sie mit den Tasten **◀◀/▶▶** die Stunden und Minuten ein und drücken Sie die Taste **SET/RDS**.
5. Daraufhin erscheint die Meldung "OFF TIME". Dies ist die gewünschte Ausschaltzeit für das Gerät. Stellen Sie mit den Tasten **◀◀/▶▶** die Stunden und Minuten ein und drücken Sie die Taste **SET/RDS**.
6. Stellen Sie mit den Tasten **◀◀/▶▶** die Lautstärke ein und drücken Sie zum Speichern auf **SET/RDS**.
7. Daraufhin werden die Einstellungen angezeigt.
8. Um die Weckzeit einzustellen, wiederholen Sie die Schritte 2-6.

! Hinweis

- Nach dem Einstellen der Uhrzeit und der Weckzeit kann die Uhrzeit durch Drücken auf **CLOCK** und die Weckzeit durch Drücken auf **TIMER** angezeigt werden.
- Falls bereits eine Weckzeit eingestellt wurde, drücken Sie einmal die Taste **TIMER**, um den Wecker zu deaktivieren. Um den Wecker zu aktivieren, drücken Sie nochmals die Taste **TIMER**.
- Falls die Uhrzeit bzw. Weckzeit bereits eingestellt wurde, halten Sie die Taste **CLOCK** bzw. **TIMER** mindestens zwei Sekunden lang gedrückt, um die Uhrzeit bzw. die Weckzeit zurückzusetzen.
- Die Weckfunktion wird nur bei ausgeschaltetem Gerät aktiviert.
- Das Gerät schaltet sich zur eingestellten Uhrzeit automatisch ein.

Einstellen des Sleep-Timers

Drücken Sie mehrmals die Taste **SLEEP**, um die Zeit bis zum Ausschalten des Gerätes zwischen 10 und 180 Minuten einzustellen. Nach Ablauf dieser Zeit wird das Gerät ausgeschaltet. (Die Einstellung erfolgt in der folgenden Reihenfolge: 180 -> 150 -> 120 -> 90 -> 80 -> 70 -> 60 -> 50 -> 40 -> 30 -> 20 -> 10)

Um die Einschlaf-Funktion zu beenden, drücken Sie mehrmals die Taste **SLEEP**, bis das Anzeigefenster aufleuchtet.

! Hinweis

- Drücken Sie die Taste **SLEEP**. Im Anzeigefenster wird die Zeit bis zum Ausschalten des Gerätes angezeigt.
- Die Einschlaf-Funktion funktioniert auch nach dem Dimmen.

Dimmer

Drücken Sie einmal die Taste **SLEEP**. Das Anzeigefenster wird um die Hälfte verdunkelt. Um die Funktion zu beenden, drücken Sie mehrmals die Taste **SLEEP**, bis das Anzeigefenster aufleuchtet.

Klangeinstellungen

Surround-Modus festlegen

Dieses System besitzt eine Reihe voreingestellter Surround- Klangeffekte. Wählen Sie über die Taste **EQ** den gewünschten Klangmodus aus.

Die angezeigten Einträge für den Equalizer können je nach Klangquellen und Effekten variieren.

IN DER ANZEIGE	Beschreibung
AUTO EQ	Anpassung des Equalizers auf das im ID3-Tag von MP3-Titeln eingetragene Genre.
MP3 -- OPT	Diese Funktion dient zur Optimierung komprimierter MP3/WMA-Dateien. Verbesserung der Höhen.
POP CLASSIC ROCK	Einstellung einer aufregenden Klangatmosphäre für ein Gefühl wie in einem tatsächlichen Pop-, Klassik- oder Rock-Konzert.
BASS	Höhen, Bässe und Surround-Sound-Effekt während der Wiedergabe verstärken.
BYPASS	Klang ohne Equalizer-Effekte.

! Hinweis

Der Surround-Modus muss nach einem Wechsel der Eingangsquelle u. U. zurückgesetzt werden, in manchen Fällen selbst nach einem Wechsel der Tonspur.

Hinweise über Radiosender anzeigen

Der UKW-Tuner ist mit der RDS-Funktion (Radio Data System) ausgestattet. Hierbei werden Information über den gerade eingestellten Radiosender angezeigt. Drücken Sie mehrmals die Taste **RDS**, um die verschiedenen Datentypen zu durchlaufen:

PS	(Name des Programmdienstes) Der Name des Kanals erscheint in der Anzeige.
PTY	(Programmarterkennung) Die Programmart (z. B. Jazz oder Nachrichten) erscheint in der Anzeige.
RT	(Radiotext) Textmeldungen mit Sonderinformationen des Senders. Der Text läuft u. U. über die Anzeige.
CT	(Vom Sender ausgestrahlte Uhrzeit) Anzeige des vom Sender ausgestrahlten Datums und der Uhrzeit.

Um Radiosender mit einem bestimmten Programmtyp zu suchen, drücken Sie die Taste **RDS**. In der Anzeige erscheint der zuletzt eingestellte Programmtyp. Drücken Sie einmal oder mehrmals die Taste **PTY** um einen bevorzugten Programmtyp einzustellen. Drücken Sie **TUN. (-/+)** um den automatischen Suchlauf zu starten. Sobald ein Sender gefunden wurde, wird der Suchlauf angehalten.

Ton vorübergehend stummschalten

USB-Aufnahme


Sie können unterschiedliche Sound-Quellen auf USB aufnehmen.

1. Schließen Sie das USB-Gerät am Gerät an.
2. Wählen Sie mit der Taste **FUNCTION** auf der Fernbedienung bzw. **FUNC.** am Gerät die gewünschte Funktion aus.

Einen Titel/Datei aufnehmen - Nach der Wiedergabe eines Titels/einer Datei können Sie diese/n auf einem USB-Gerät aufnehmen.

Alle Titel/Dateien aufnehmen - Nach dem Anhalten können Sie auf ein USB-Gerät aufnehmen.

Programmliste aufnehmen - Titel in der Programmliste auf einem USB-Gerät aufnehmen. (Siehe Seite 14)

3. Drücken Sie zum Starten der Aufnahme die Taste **REC** auf der Fernbedienung.
4. Drücken Sie zum Beenden der Aufnahme die Taste  auf der Fernbedienung bzw. **ENTER** am Gerät.

Aufnahme Pause

Drücken Sie zum Unterbrechen der Aufnahme die Taste **REC** auf der Fernbedienung. Drücken Sie diese Taste zum erneuten Start der Aufnahme erneut. (Nur Radio)

Bitrate und Geschwindigkeit für die Aufnahme auswählen (nur Audio-CD)

1. Halten Sie die Taste **REC** auf der Fernbedienung drei Sekunden lang gedrückt.
2. Stellen Sie mit den Tasten **◀◀/▶▶** am Gerät bzw. **◀◀/▶▶** auf der Fernbedienung die Bitrate ein.
3. Drücken Sie die Taste **REC** auf der Fernbedienung nochmals, um die Aufnahmegeschwindigkeit festzulegen.
4. Wählen Sie mit den Tasten **◀◀/▶▶** auf der Fernbedienung bzw. **◀◀/▶▶** am Gerät die gewünschte Aufnahmegeschwindigkeit aus:

X1 SPEED

- Musiktitel können während der Aufnahme wiedergegeben werden.




X2 SPEED

- Musikdateien können lediglich aufgenommen werden.

5. Drücken Sie zum Übernehmen der Einstellungen die Taste **REC** auf der Fernbedienung.

 **Hinweis**

- Der prozentuale Fortschritt einer USB-Aufnahme kann während der Aufnahme auf dem Bildschirm angezeigt werden. (nur MP3-/WMA-CDs)
- Während einer Aufnahme von MP3-/WMA-Dateien ist kein Ton zu hören.
- Beim Anhalten der Aufnahme während der Wiedergabe wird nur die bis dahin aufgezeichnete Aufnahme gespeichert (Außer MP3/WMA-Dateien)
- Das USB-Gerät niemals während einer USB-Aufnahme trennen oder ausschalten. Ansonsten verbleibt eine unvollständige Aufnahme auf dem PC.
- Falls keine USB-Aufnahme möglich ist, erscheint die Meldung "NO USB (Kein USB)", "ERROR (Fehler)", "FULL (voll)" oder "NO REC (Keine Aufn.)" im Anzeigefenster.
- Multi-Kartenleser oder externe Festplattenlaufwerke können nicht zur USB-Aufnahme genutzt werden.
- Länger andauernde Aufnahmen werden als 512 Mbyte-Dateien gespeichert.
- Es können maximal 999 Dateien aufgenommen werden.
- Aufnahme-dateien werden wie folgt gespeichert.

AUDIO CD	MP3/WMA	Andere Quellen*
 CD_REC TRK_001 TRK_002 	 FILE_REC ABC(File name) DEF(File name) 	 EXT_REC AUDIO_001 AUDIO_002

*: TUNER und Ähnliches.


Die unerlaubte Vervielfältigung kopiergeschützter Inhalte, einschließlich Computerprogramme, Dateien, Sendungen und Tonaufnahmen, stellt eine Verletzung des Urheberrechts dar und wird strafrechtlich verfolgt. Dieses Gerät sollte nicht für solche Zwecke eingesetzt werden.

**Zeigen Sie Verantwortung
Respektieren Sie das Urheberrecht**

Fehlersuche

Störung	Ursache & Behebung
Kein Strom.	<ul style="list-style-type: none"> • Der Netzstecker ist nicht angeschlossen. Schließen Sie das Netzkabel an. • Überprüfen Sie die Stromversorgung. Überprüfen Sie die Funktion der Steckdose mit anderen Elektrogeräten.
Kein Ton.	<ul style="list-style-type: none"> • Überprüfen Sie die Funktion der Steckdose mit anderen Elektrogeräten. Drücken Sie die Taste FUNC. um die gewählte Funktion anzuzeigen. • Die Lautsprecherkabel sind nicht korrekt angeschlossen. Schließen Sie die Lautsprecherkabel korrekt an. • Die Lautstärke ist zu gering eingestellt. Stellen Sie mit den Tasten VOLUME (-/+) die Lautstärke ein.
Das Gerät startet die Wiedergabe nicht.	<ul style="list-style-type: none"> • Es ist eine nicht spielbare Disc eingelegt. Eine spielbare Disc einlegen. • Es ist keine Disc eingelegt. Eine Disc einlegen. • Die Disc ist verschmutzt. Die Disc reinigen. (Siehe Seite 22.) • Die Disc wurde falsch herum eingelegt. Legen Sie eine Disc mit dem Etikett oder der bedruckten Seite nach oben ein.
Radiosender können nicht eingestellt werden.	<ul style="list-style-type: none"> • Die Antenne ist falsch ausgerichtet oder angeschlossen. Richten Sie die Antenne aus. • Die Signalstärke der Radiosender ist zu gering. Stellen Sie die Sender manuell ein. • Es wurden keine Radiosender gespeichert oder die Speicherplatztasten wurden (beim Suchlauf nach voreingestellten Sendern) gelöscht. Speichern Sie einige Radiosender nach den Anleitungen auf Seite 15.
Die Fernbedienung funktioniert nicht richtig.	<ul style="list-style-type: none"> • Die Fernbedienung ist nicht auf den Fernbedienungs-Sensor des Gerätes gerichtet. Richten Sie die Fernbedienung auf den Fernbedienungs-Sensor des Gerätes. • Die Fernbedienung ist zu weit vom Gerät entfernt. Die Fernbedienung sollte nicht weiter als 5 m entfernt verwendet werden. • Zwischen Fernbedienung und Gerät befindet sich ein Hindernis. Entfernen Sie das Hindernis. • Die Batterie der Fernbedienung ist schwach. Tauschen Sie die Batterien gegen neue aus.

Allgemeine Spezifikationen

Allgemein	
Netzteil	Siehe Hauptetikett.
Stromverbrauch	Siehe Hauptetikett.
Gesamtgewicht	1,1kg
Äußere Abmessungen (B/H/T)	150 x 152 x 200 mm
Betriebstemperatur	5 °C bis 35 °C (41 °F bis 95 °F)
Luftfeuchtigkeit während des Betriebs	5 % bis 85 %
Bus-Stromversorgung	DC 5 V  500 mA

Eingänge	
PORT. IN	0,6 Vrms (3,5 mm Klinkenanschluss) x 1

Tuner	
UKW(FM)-Empfangsbereich	87,5 bis 108,0 MHz bzw 87,50 bis 108,00 MHz

Verstärker	
Ausgangsleistung	5 W + 5 W

CD	
Frequenzgang	40 Hz bis 20 kHz
Störabstand	70 dB
Dynamikbereich	55 dB

Lautsprecher	
Typ	1-Weg 1-Lautsprecher
Widerstand	8 Ω
Nenneingangsleistung	10 W
Max. Eingangsleistung	20 W
Abmessungen (B x H x T)	150 x 152 x 200 mm
Gesamtgewicht (1 Stk.)	0,9 kg

- Änderungen an Ausführung und technischen Daten sind ohne Vorankündigung vorbehalten.

Wartung

Umgang mit dem Gerät

Transport des Gerätes

Bitte bewahren Sie die Originalverpackung auf. Um einen ausreichenden Schutz beim Transport des Gerätes zu erreichen, verpacken Sie das Gerät in der Originalverpackung.

Reinigung der äußeren Oberflächen

Verwenden Sie keine flüchtigen Flüssigkeiten, wie Insektensprays.

Durch zu starken Druck beim Abwischen können die Oberflächen beschädigt werden.

Gummi- oder Plastikteile sollten nicht über einen längeren Zeitraum mit dem Gerät in Kontakt sein.

Reinigung des Gerätes

Verwenden Sie zur Reinigung des Players ein weiches, trockenes Tuch. Starke Verunreinigungen können mit einem weichen und mit milder Reinigungslösung angefeuchteten Tuch entfernt werden. Keine Lösemittel wie Alkohol, Benzin oder Verdüner verwenden, ansonsten können die Oberflächen des Gerätes beschädigt werden.

Pflege des Gerätes

Bei diesem Gerät handelt es sich um ein High-Tech-Präzisionsgerät. Die Bildqualität verschlechtert sich, wenn die Linse und Teile des Disc-Laufwerks verschmutzt bzw. abgenutzt sind. Detaillierte Hinweise erhalten Sie bei Ihrem Kundendienst-Center.

Hinweise zu Discs

Umgang mit Discs

Keine Etiketten oder Klebeband aufkleben.

Aufbewahrung von Discs

Legen Sie die Disc nach der Wiedergabe in die Hülle. Die Disc keiner direkten Sonneneinstrahlung oder Wärmequellen aussetzen und nicht in einem direkt in der Sonne geparkten Fahrzeug liegen lassen.

Reinigung von Discs

Keine starken Lösemittel wie Alkohol, Benzin, Verdüner, handelsübliche Reiniger oder Antistatiksprays für Schallplatten verwenden.

Marken und Lizenzen





