



FRANÇAIS

MANUEL D'UTILISATION Microchaîne Hi-Fi

Veillez lire attentivement ce manuel avant d'utiliser votre lecteur et conservez-le pour vous y référer ultérieurement.

CM2130 (CM2130, CMS2130F)



MFL67880497

Consignes de sécurité

1

Démarrage



ATTENTION
RISQUE DE CHOC ÉLECTRIQUE.
NE PAS OUVRIR

ATTENTION: AFIN DE RÉDUIRE LE RISQUE DE CHOC ÉLECTRIQUE, NE RETIREZ PAS LE BOÎTIER (NI L'ARRIÈRE). AUCUNE PIÈCE DE CET APPAREIL N'EST SUSCEPTIBLE D'ÊTRE RÉPARÉE PAR L'UTILISATEUR. CONFIEZ L'ENTRETIEN DE L'APPAREIL À DES PERSONNES QUALIFIÉES.



Le symbole d'un éclair à l'intérieur d'un triangle sert à avertir l'utilisateur de la présence d'une tension dangereuse non isolée dans le corps de l'appareil, qui peut être suffisamment élevée pour provoquer un risque d'électrocution.



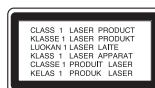
Le symbole d'un point d'exclamation à l'intérieur d'un triangle sert à avertir l'utilisateur de la présence d'instructions d'utilisation et de maintenance (entretien) importantes dans la documentation qui accompagne l'appareil.

AVERTISSEMENT: POUR PRÉVENIR TOUT RISQUE D'INCENDIE OU D'ÉLECTROCUTION, N'EXPOSEZ PAS CET APPAREIL À LA PLUIE OU À L'HUMIDITÉ.

AVERTISSEMENT: n'installez pas cet appareil dans un espace confiné tel qu'une bibliothèque ou tout autre meuble similaire.

ATTENTION : n'obstruez pas les ouvertures d'aération. Installez l'appareil conformément aux instructions du fabricant.

Les fentes et les ouvertures du boîtier servent à assurer la ventilation et le bon fonctionnement de l'appareil, ainsi qu'à le protéger contre la surchauffe. Les ouvertures ne doivent jamais être bloquées en installant l'appareil sur un lit, un canapé, un tapis ou toute autre surface similaire. Cet appareil ne doit pas être placé dans un emplacement fermé tel qu'une bibliothèque ou une étagère, à moins d'assurer une ventilation adéquate ou que les instructions du fabricant l'autorisent.



ATTENTION: cet appareil utilise un système laser. Afin de garantir l'utilisation correcte de cet appareil, veuillez lire attentivement ce manuel d'utilisation et conservez-le pour vous y référer ultérieurement. Si l'appareil nécessite une intervention de maintenance, contactez un point de service après-vente agréé. L'utilisation de commandes, de réglages ou de procédures autres que ceux décrits dans ce document peut entraîner une exposition à des radiations dangereuses.

PRÉCAUTION concernant le cordon d'alimentation

Il est recommandé de brancher la plupart des appareils sur un circuit dédié.

Autrement dit, un circuit comportant une prise de courant qui alimente uniquement cet appareil et qui n'a ni autres prises ni circuit dérivé. Reportez-vous à la page des spécifications de ce manuel d'utilisation pour plus de détails. Ne surchargez pas les prises murales. Les prises murales surchargées, desserrées ou endommagées, les câbles de rallonge, les cordons d'alimentation effilochés, ou les gaines isolantes craquelées ou endommagées constituent un danger. Chacune de ces conditions peut entraîner un risque de choc électrique ou d'incendie. Examinez régulièrement le cordon de votre appareil et, si son aspect indique qu'il est endommagé ou détérioré, débranchez-le, cessez d'utiliser l'appareil, et faites remplacer le cordon par une pièce de rechange appropriée auprès d'un point de service après-vente agréé. Protégez le cordon d'alimentation de sorte qu'il ne puisse pas être tordu, entortillé, pincé, coincé dans une porte ou piétiné. Faites particulièrement attention aux fiches, aux prises murales et au point d'où sort le cordon de l'appareil. Pour déconnecter l'appareil du réseau électrique, retirez le cordon d'alimentation de la prise électrique. Lors de l'installation de l'appareil, assurez-vous que la prise soit facilement accessible.

Cet appareil est équipé d'une batterie transportable ou de piles rechargeables.

Retrait sans danger de la batterie ou des piles de l'appareil:

Pour retirer la batterie ou les piles usagées, procédez dans l'ordre inverse de leur insertion. Pour empêcher toute contamination de l'environnement et tout danger pour la santé des êtres humains et des animaux, la batterie ou les piles usagées doivent être mises au rebut dans le conteneur approprié à un point de collecte prévu pour leur recyclage. Ne jetez pas la batterie ou les piles usagées avec les autres déchets. Recyclez toujours les batteries et piles rechargeables usagées. Les piles ne doivent pas être exposées à une chaleur excessive comme le soleil, ou le feu.

ATTENTION: l'appareil ne doit pas être exposé à des projections d'eau ou à des éclaboussures, et aucun objet rempli de liquide tel qu'un vase ne doit être posé sur l'appareil.

Élimination de votre ancien appareil



1. Ce symbole, représentant une poubelle sur roulettes barrée d'une croix, signifie que le produit est couvert par la directive européenne 2002/96/EC.
2. Les éléments électriques et électroniques doivent être jetés séparément, dans les vide-ordures prévus à cet effet par votre municipalité.
3. Une élimination conforme aux instructions aidera à réduire les conséquences négatives et risques éventuels pour l'environnement et la santé humaine.
4. Pour plus d'information concernant l'élimination de votre ancien appareil, veuillez contacter votre mairie, le service des ordures ménagères ou encore la magasin où vous avez acheté ce produit.

Mise au rebut des piles ou batteries usagées



1. Le pictogramme d'une poubelle barrée sur les piles ou batteries accompagnant votre produit indique qu'elles sont conformes à la Directive européenne 2006/66/EC.
2. Ce symbole peut être associé aux symboles chimiques du mercure (Hg), du cadmium (Cd) ou du plomb (Pb) si la batterie contient plus de 0,0005% de mercure, 0,002% de cadmium ou 0,004% de plomb.
3. Toutes les piles et batteries doivent être collectées séparément et transportées par les services de voirie municipaux vers des installations spécifiques de collecte des déchets, identifiées en conséquence par le gouvernement ou par les autorités locales.
4. Le traitement correct de vos piles ou batteries usagées contribue protéger l'environnement et la santé des personnes et des animaux.
5. Pour plus d'infomations sur le traitement de vos piles ou batteries usagées, merci de bien vouloir vous adresser votre mairie, au service de la voirie ou au magasin où vous avez acheté le produit.



LG Electronics déclare ce/ces produit(s) conforme(s) aux normes de base et aux dispositions des Directives 2004/108/CE, 2006/95/CE, 2009/125/CE et 2011/65/EU en la matière.

Contactez le bureau pour la conformité de ce produit:

LG Electronics Inc.
EU Representative, Krijgsman 1,
1186 DM Amstelveen, The Netherlands

Veuillez noter que ce Centre n'est PAS un Service Client. Pour les Informations Service Client, veuillez consulter la Carte de Garantie ou contacter le revendeur chez qui vous avez acheté le produit.

Table des matières

1 Démarrage

- 2 Consignes de sécurité
- 6 Fonctionnalités uniques
- 6 Accessoires
- 6 Fichiers compatibles
- 6 - Conditions nécessaires des fichiers audio MP3/ WMA
- 7 - Périphériques USB compatibles
- 7 - Impératifs à respecter pour les périphériques USB
- 8 Télécommande
- 9 Panneau avant
- 10 Panneau arrière

2 Raccordements

- 11 Raccordement des enceintes
- 11 - Raccordement des enceintes à l'appareil
- 11 Raccordement de l'antenne
- 12 Raccordement d'appareils auxiliaires
- 12 - Connexion USB
- 12 - Connexion PORT. IN
- 12 - Raccordement d'un casque

3 Utilisation

- 13 Fonctions de base
- 13 - CD/ USB Opérations
- 13 - Sélection d'un dossier
- 14 Autres opérations
- 14 - Lecture programmée
- 14 - Désactivation temporaire du son
- 14 - Affichage des informations sur les fichiers (balises ID3)
- 14 - Ecouter de la musique depuis un appareil
- 14 - Puissance Auto Basse
- 15 Utilisation de la radio
- 15 - Ecouter la radio
- 15 - Amélioration d'une mauvaise réception FM

- 15 - Préréglage des stations de radio
- 15 - Suppression de toutes les stations mémorisées
- 16 Réglage de l'horloge
- 16 - Réglage du réveil
- 17 - Réglage de la veille programmée
- 17 - Variateur
- 17 Réglage du son
- 17 - Réglage du mode surround
- 18 - Affichage des informations sur une station de radio
- 18 Fonctions avancées
- 18 - Enregistrement sur un périphérique USB
- 18 - Sélection du débit binaire et de la vitesse d'enregistrement (CD AUDIO uniquement)

4 Dépannage

- 20 Dépannage

5 Annexe

- 21 Spécifications générales
- 22 Entretien
- 22 - Manipulation de l'appareil
- 22 - Remarques sur les disques
- 22 Marques de commerce et licences

1

2

3

4

5

Fonctionnalités uniques

Enregistrement direct sur un périphérique USB

Permet d'enregistrer de la musique sur votre périphérique USB.

Entrée appareil portable

Permet d'écouter de la musique depuis votre appareil portable (lecteur MP3, ordinateur portable, etc.).

Radio

Pour écouter la radio.

USB

Pour écouter de la musique depuis un périphérique USB.

Fonction réveil

Réglage du réveil à l'heure souhaitée.

Fichiers compatibles

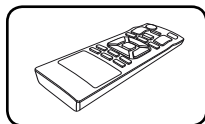
Conditions nécessaires des fichiers audio MP3/ WMA

La compatibilité de ce lecteur avec les fichiers MP3/ WMA est limitée comme suit :

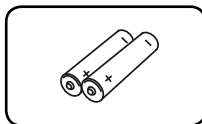
- Débit binaire : entre 8 kHz et 48 kHz (MP3), entre 8 kHz et 48 kHz (WMA)
- Fréquence d'échantillonnage : entre 32 kbps et 320 kbps (MP3), 32 kbps et 320 kbps (WMA)
- Nombre max de fichiers : moins de 999
- Extension des fichiers : ".mp3"/".wma"
- Système de fichier du CD-ROM : ISO9660/ JOLIET
- Il est recommandé d'utiliser Easy-CD Creator, pour créer un système de fichier ISO9660.
- Lorsque vous reformatez un disque réenregistrable, vous devez régler l'option du format du disque sur [Masterisé] pour que celui-ci soit compatible avec les lecteurs LG. Lorsque vous réglez l'option sur Life File System, vous ne pouvez pas l'utiliser sur les lecteurs LG. (Masterisé/Live File System : système de format de disque pour Windows Vista)

Accessoires

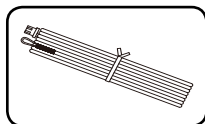
Votre appareil est fourni avec les accessoires suivants.



Télécommande (1)



Pile (2)



Antenne FM (1)

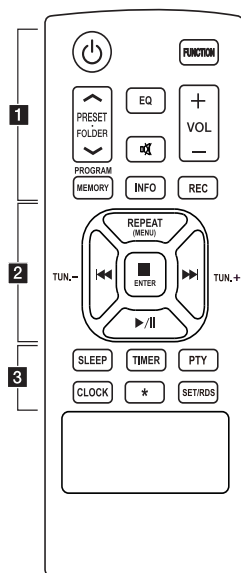
Périphériques USB compatibles

- Lecteur MP3 : lecteur MP3 à mémoire Flash.
- Clé USB à mémoire Flash : clés USB 2,0 ou USB 1,1.
- La fonction USB de cet appareil ne prend pas en charge certains périphériques USB.

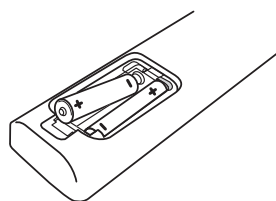
Impératifs à respecter pour les périphériques USB

- Les périphériques nécessitant l'installation d'un programme supplémentaire après la connexion à un ordinateur ne sont pas pris en charge.
- Ne retirez pas le périphérique USB pendant l'utilisation.
- Si le périphérique USB a une grande capacité, la recherche peut prendre quelques minutes.
- Pour éviter la perte de données, sauvegardez toutes vos données.
- Si vous utilisez un câble d'extension USB ou un concentrateur USB, le périphérique USB ne sera pas reconnu.
- Le système de fichiers NTFS n'est pas pris en charge. (Seul le système de fichiers FAT (16/32) est accepté.)
- Cet appareil ne prend pas en charge un nombre total de fichiers supérieur à 1 000.
- Les disques durs externes, les périphériques verrouillés ou les périphériques USB de type disque dur ne sont pas pris en charge.
- Le port USB de l'appareil ne peut pas être raccordé à un ordinateur. L'appareil ne peut pas être utilisé comme périphérique de stockage.
- Il est possible que certains périphériques USB ne fonctionnent pas avec cet appareil.

Télécommande

1
Démarrage

Insertion des piles



Retirez le couvercle du compartiment des piles à l'arrière de la télécommande, puis insérez une pile AAA en respectant la polarité **+** et **-**.

..... **1**

⏻ (marche/arrêt): ALLUME et ARRETE l'appareil.

FUNCTION : permet de sélectionner la fonction et la source d'entrée.

PRESET-FOLDER \wedge / \vee :

- permettent de rechercher un dossier contenant des fichiers MP3/WMA. Lorsque le CD ou le périphérique USB contient des fichiers MP3/WMA répartis dans plusieurs dossiers, appuyez sur la touche **PRESET-FOLDER \wedge / \vee** pour sélectionner le dossier que vous voulez lire.

- Permettent de choisir un numéro prédéfini pour une station de radio.

VOL (+/-) : permet de régler le volume des enceintes.

EQ : Permet de sélectionner les modes de son.

\otimes : permet de mettre le son en sourdine.

PROGRAM/MEMORY :

- Mémorise les stations radio.
- Crée une liste que vous souhaitez écouter.

INFO : Permet de lire des informations sur la musique.

REC : Enregistrement direct sur un périphérique USB.

..... **2**

REPEAT(MENU) :

Pour écouter vos pistes/fichiers de manière aléatoire ou répétée.

■ ENTER : Arrête la lecture ou l'enregistrement.

⏮/⏭ (Saut/Recherche) :

- Permettent de rechercher une section dans une piste.
- Recherches d'une section sur une piste.

TUN. (-/+) : Recherche la station radio désirée.

▶/|| (Lecture/Pause) :

- permet de démarrer ou mettre en pause la lecture.
- Permet de sélectionner le mode STEREO ou MONO.

..... **3**

SLEEP : permet d'éteindre automatiquement le système à une heure spécifiée.

CLOCK : permet de régler l'horloge et de consulter l'heure.

TIMER : la fonction TIMER vous permet d'allumer ou d'éteindre le lecteur de CD, la lecture sur le périphérique USB et le TUNER à l'heure de votre choix.

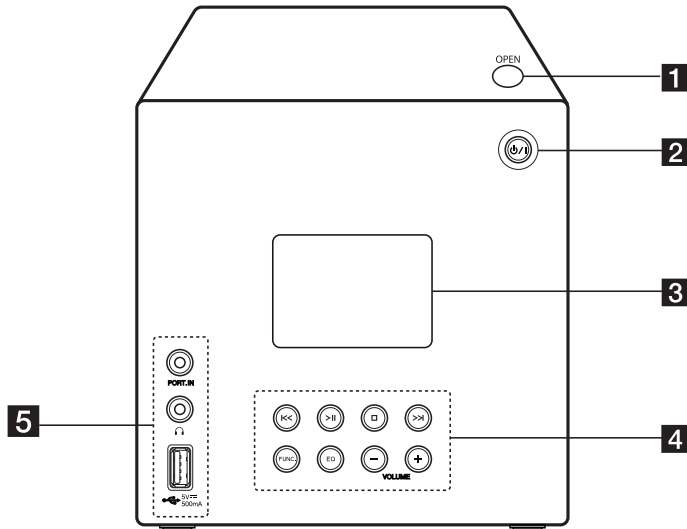
***** : Cette touche ne sert à aucune fonction.

PTY : Rechercher des stations de radio par type de radio.

SET/RDS :

- Permet de confirmer les réglages.
- RDS (Radio Data System).
(Reportez-vous à la page 18)

Panneau avant



1

Démarrage

1 OPEN

Permet d'ouvrir et de fermer le tiroir à disque.

2 (marche/arrêt)

ALLUME et ARRETE l'appareil.

3 Display window

4 (Saut/Recherche)

- Permet d'effectuer une recherche en arrière ou en avant.

- Permet d'accéder au fichier/à la piste précédent(e)/suivant(e).

(Stop)

Arrête la lecture ou l'enregistrement.

(Play/Pause)

- Démarre ou suspend la lecture.

- Permet de sélectionner le mode STEREO ou MONO.

FUNC.(Fonction)

Permet de sélectionner la fonction ou la source d'entrée.

EQ

Permet de sélectionner les modes de son.

VOLUME (-/+)

Permet de régler le volume des enceintes.

5 PORT. IN

Permet d'écouter de la musique depuis un périphérique portable.

(Casque audio)

Permet d'écouter de la musique via votre casque audio.
(3,5 mm)

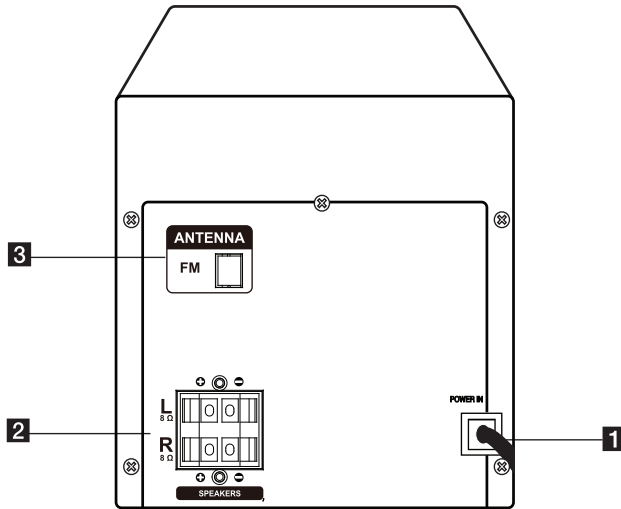
Port USB

Lance la lecture des fichiers audio en branchant le périphérique USB.

Panneau arrière

1

Démarrage



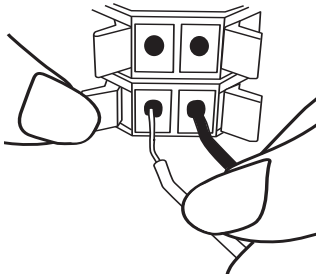
- 1** POWER IN
- 2** SPEAKERS Bornes des enceintes (R/L)
- 3** FM ANTENNA

Raccordement des enceintes

Raccordement des enceintes à l'appareil

Pour raccorder le câble à l'appareil, appuyez sur chacun des boutons poussoirs en plastique afin d'ouvrir les bornes de raccordement de l'appareil. Insérez le fil puis relâchez le bouton poussoir.

Raccordez l'extrémité noire de chaque fil aux bornes marquées - (moins) et l'autre extrémité aux bornes marquées + (plus).



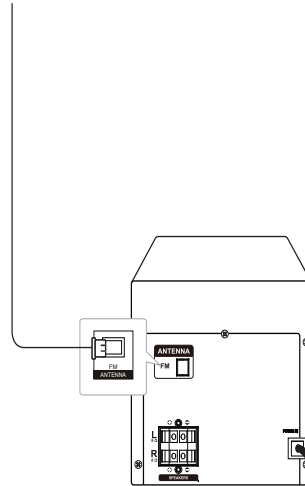
Couleur	Position
Rouge	Avant droit
Blanc	Avant gauche

! Attention

Les enceintes contenant des pièces magnétiques, il est possible que des irrégularités de couleurs apparaissent sur l'écran du téléviseur ou du moniteur d'ordinateur. Utilisez les enceintes à une distance éloignée de votre téléviseur ou écran d'ordinateur.

Raccordement de l'antenne

Raccordez l'antenne FM fournie pour écouter la radio.



! Remarque

Veillez à étendre complètement l'antenne FM.

2

Raccordements

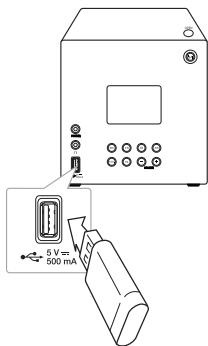
Raccordement d'appareils auxiliaires

2

Raccordements

Connexion USB

Branchez la clé USB (ou le lecteur MP3, etc.) au port USB situé à l'avant de l'appareil.

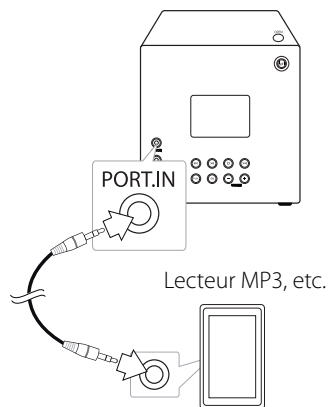


! Remarque

- Retrait du périphérique USB de l'appareil :
 1. Sélectionnez une fonction/un mode différent ou appuyez sur **ENTER** sur la télécommande ou deux fois de suite sur **OK** sur l'appareil.
 2. Retirez l'USB de l'appareil.

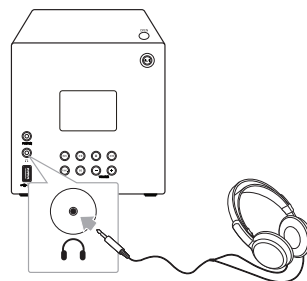
Connexion PORT. IN

Branchez une sortie (écouteur ou sortie de ligne) de l'appareil portable (MP3 ou baladeur multimédia, etc.) au connecteur PORT. IN.



Raccordement d'un casque

Connectez une paire d'écouteurs stéréo dans le port (3.5 mm phone plug) (Casque audio) de l'appareil pour une écoute privée.



! Remarque

Aucun son ne peut sortir des hauts-parleurs pendant que les écouteurs sont branchés dans le port (Casque audio) jack.

Fonctions de base

CD/ USB Opérations

1. Insérez le disque en appuyant sur **OPEN** ou connectez le périphérique USB au port USB.
2. Sélectionnez la fonction CD ou USB en appuyant sur la touche **FUNCTION** de la télécommande ou **FUNC.** de l'appareil.
3. Sélectionnez la fréquence désirée en appuyant sur **◀◀/▶▶** de la télécommande ou **◀◀/▶▶** de l'unité de l'appareil.

Opération	Action
Arrêt	Appuyez sur la touche ■ ENTER de la télécommande ou □ de l'appareil.
Lecture	Appuyez sur la touche ▶/ de la télécommande ou > de l'appareil.
Pause	Pendant la lecture, appuyez sur la touche ▶/ de la télécommande ou > de l'appareil.
Accès à la piste ou au fichier précédent/suivant	Pendant la lecture, appuyez sur la touche ▶▶ de la télécommande ou >> de l'appareil pour passer à la piste ou au fichier suivant.
	À moins de deux secondes de lecture, appuyez sur ◀◀ de la télécommande ou sur ◀◀ de l'appareil pour aller à la piste/au fichier précédent.
Recherche d'une section dans une piste	Après trois secondes de lecture, appuyez sur ◀◀ de la télécommande ou sur ◀◀ de l'appareil pour retourner au début de la piste/du fichier.
	Pendant la lecture, maintenez enfoncée la touche ◀◀/▶▶ de la télécommande ou ◀◀/▶▶ de l'appareil et relâchez à l'endroit à partir duquel vous souhaitez démarrer la lecture.
Lecture répétée ou aléatoire	Appuyez plusieurs fois sur la touche REPEAT(MENU) de la télécommande pour faire alterner l'affichage dans l'ordre suivant : REPEAT1 -> FOLDER REPEAT (MP3/WMA niquement) -> REPEAT ALL -> RANDOM -> REPEAT OFF

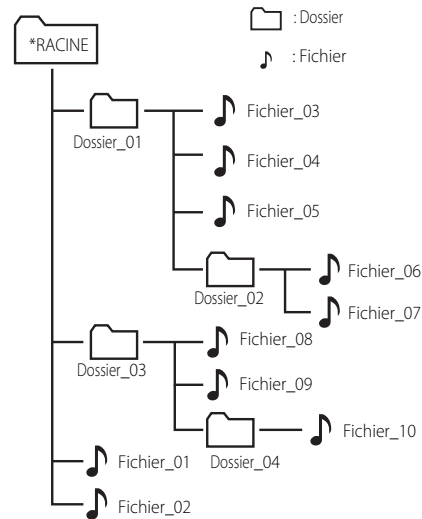
Le codec audio DTS n'est pas pris en charge.

Sélection d'un dossier

1. Appuyez plusieurs fois sur la touche **PRESET-FOLDER ▲/▼** de la télécommande jusqu'à ce que le dossier souhaité apparaisse.
2. Appuyez sur la touche **▶/||** pour le lire. Le premier fichier du dossier est mis en lecture. (Pendant la lecture, si vous sélectionnez le dossier désiré, cette étape n'est pas nécessaire.)

! Remarque

- Les dossiers ou fichiers contenus sur un CD ou un périphérique USB sont reconnus comme suit.



- Les fichiers et dossiers seront présentés dans l'ordre d'enregistrement et peuvent être présentés différemment selon les conditions d'enregistrement.
- Les dossiers et fichiers s'afficheront dans l'ordre suivant :
 Dossier : Dossier_01 → Dossier_03 → Dossier_02 → Dossier_04
 Fichier : Fichier_01 → Fichier_02 → Fichier_03 → Fichier_04 → Fichier_05 → Fichier_08 → Fichier_09 → Fichier_06 → Fichier_07 → Fichier_10
- *ROOT : c'est la " ROOT", autrement dit le premier écran que vous voyez lorsqu'un ordinateur reconnaît le périphérique de stockage.

Autres opérations

Lecture programmée

La fonction de programmation vous permet de mémoriser dans le récepteur vos fichiers préférés d'un disque ou d'un périphérique USB.

Un programme peut contenir 64 pistes/fichiers.

1. Insérez un CD ou un périphérique USB et attendez qu'il soit lu.
2. Appuyez sur la touche **PROGRAM/MEMORY** de la télécommande en mode arrêt.
3. Utilisez les touches **◀◀/▶▶** de la télécommande ou **◀◀/▶▶** de l'appareil pour sélectionner une piste ou un fichier.
4. Appuyez à nouveau sur la touche **PROGRAM/MEMORY** de la télécommande pour enregistrer et sélectionner la piste ou le fichier suivant.
5. Appuyez sur la touche **▶/||** de la télécommande ou **▶/||** de l'appareil pour lire les pistes ou les fichiers musicaux programmés.
6. Pour effacer votre sélection, appuyez deux fois sur la touche **■ENTER** de la télécommande ou **□** de l'appareil.

! Remarque

Les programmes sont également effacés lorsque vous sortez le disque ou retirez le périphérique USB, lorsque vous éteignez l'appareil ou lorsque vous changez de fonction.

Désactivation temporaire du son

Appuyez sur la touche **🔇** de la télécommande pour mettre le son en sourdine.

Vous pouvez mettre le son en sourdine pour répondre au téléphone, par exemple. Le symbole de sourdine "🔇" apparaît alors dans l'afficheur.

Pour annuler, appuyez à nouveau sur la touche **🔇** ou changez le volume sonore.

Affichage des informations sur les fichiers (balises ID3)

Lors de la lecture d'un fichier MP3/WMA contenant des informations, vous pouvez afficher ces informations en appuyant sur la touche **INFO**.

Ecouter de la musique depuis un appareil

Vous pouvez utiliser l'appareil pour lire la musique depuis divers types d'appareil externe. (Reportez-vous à la page 12)

1. Raccordez l'appareil externe au connecteur **PORT. IN** de l'appareil.
2. Mettez l'appareil en marche en appuyant sur la touche **⏻/I**.
3. Sélectionnez la fonction **PORTABLE** en appuyant sur la touche **FUNCTION** de la télécommande ou **FUNC.** de l'appareil.
4. Allumez le périphérique externe et lancez la lecture.

Puissance Auto Basse

Cette unité s'arrêtera d'elle-même pour réduire la consommation électronique si l'unité principale n'est pas connectée à un appareil externe et n'est pas utilisée pendant 25 minutes. Il en sera de même pour cet appareil après six heures après que l'appareil principal soit connecté sur un autre appareil utilisant une entrée analogique.

Utilisation de la radio

Ecouter la radio

1. Appuyez sur **FUNCTION** de la télécommande ou sur **FUNC.** de l'appareil jusqu'à ce que FM apparait à l'écran d'affichage. La dernière chaîne reçue est lue.
2. Réglage automatique : Appuyez et maintenez enfoncé le **TUN. (-/+)** sur l'unité ou **|<</>>|** sur la télécommande pendant deux secondes jusqu'à ce que la fréquence commence à changer, puis relâchez. Elles arrêtent de défiler lorsqu'une station est trouvée.
Recherche manuelle : appuyez à plusieurs reprises sur **TUN. (-/+)** de la télécommande ou **|<</>>|** de l'appareil.
3. Réglez le volume à l'aide de la touche **VOL (+/-)** de la télécommande ou du bouton **VOLUME (-/+)** de l'appareil.

Amélioration d'une mauvaise réception FM

Appuyez sur la touche **▶/||** de la télécommande ou **>||** de l'appareil. Le tuner va basculer du mode stéréo en mode mono. La réception est alors meilleure qu'avant.

Préréglage des stations de radio

Vous pouvez prérégler 50 stations FM.

Avant de procéder au réglage, veillez à diminuer le volume.

1. Appuyez sur **FUNCTION** de la télécommande ou sur **FUNC.** de l'appareil jusqu'à ce que FM apparait à l'écran d'affichage. La dernière chaîne reçue est lue.
2. Sélectionnez la fréquence désirée en appuyant sur **TUN. (-/+)** de la télécommande ou **|<</>>|** de l'appareil.
3. Appuyez sur **PROGRAM/MEMORY**. Un numéro prédéfini clignotera sur l'écran d'affichage.
4. Appuyez sur la touche **PRESET-FOLDER \wedge /V** de la télécommande pour sélectionner le numéro prédéfini de votre choix.
5. Appuyez sur **PROGRAM/MEMORY**. La station est mémorisée.
6. Répétez les étapes 2 à 5 pour mémoriser d'autres stations.
7. Pour écouter une station préréglée, appuyez sur la touche **PRESET-FOLDER \wedge /V** de la télécommande.

Suppression de toutes les stations mémorisées

1. Maintenez enfoncée **PROGRAM/MEMORY** pendant deux secondes. "ERASE" clignotera dans l'afficheur.
2. Appuyez sur **PROGRAM/MEMORY** pour effacer toutes les stations radio mémorisées.

Réglage de l'horloge

1. Allumez l'appareil.
2. Maintenez la touche **CLOCK** enfoncée.
3. Choisissez le mode horaire en utilisant les touches **◀◀/▶▶**.
- 12:00 (pour un affichage sur 12 h) ou 0:00 (pour un affichage sur 24 h).
4. Appuyez sur la touche **SET/RDS** pour confirmer votre choix.
5. Réglez l'heure à l'aide des touches **◀◀/▶▶**.
6. Appuyez sur la touche **SET/RDS**.
7. Réglez les minutes à l'aide des touches **◀◀/▶▶**.
8. Appuyez sur la touche **SET/RDS**.
9. Pour réinitialiser l'horloge, répétez les étapes 2 à 8.

3

Utilisation

Réglage du réveil

Vous pouvez utiliser votre appareil comme réveil. Vous devez régler l'horloge avant de pouvoir régler la fonction réveil.

1. Allumez l'appareil.
2. Maintenez la touche **TIMER** enfoncée.
3. Chacune des fonctions clignotera tour à tour. Appuyez sur la touche **SET/RDS** pour sélectionner la source sonore de votre choix. Si vous choisissez la fonction FM, sélectionnez une station pré-réglée à l'aide des touches **◀◀/▶▶**.
4. L'indication "ON TIME" s'affiche. Il s'agit de l'heure à laquelle vous voulez que l'appareil s'allume. Utilisez les touches **◀◀/▶▶** pour modifier l'heure et les minutes, puis appuyez sur la touche **SET/RDS** pour mémoriser votre réglage.
5. L'indication "OFF TIME" s'affiche. Il s'agit de l'heure à laquelle vous voulez que l'appareil s'éteigne. Utilisez les touches **◀◀/▶▶** pour modifier l'heure et les minutes, puis appuyez sur la touche **SET/RDS** pour mémoriser votre réglage.
6. Utilisez les touches **◀◀/▶▶** pour régler le volume, puis appuyez sur la touche **SET/RDS** pour mémoriser votre réglage.
7. Vous pouvez vérifier les réglages.
8. Pour réinitialiser le réveil, répétez les étapes 2 à 6.

! Remarque

- Si vous réglez l'horloge et le réveil, vous pouvez consulter l'heure en appuyant sur la touche **CLOCK** et l'alarme en appuyant sur **TIMER**.
- Si le réveil est déjà réglé, appuyez une fois sur la touche **TIMER** pour l'annuler. Pour activer le réveil, appuyez à nouveau sur la touche **TIMER**.
- Si l'horloge et le réveil sont déjà réglés, maintenez enfoncée la touche **CLOCK** ou **TIMER** pendant au moins 2 secondes pour réinitialiser l'horloge ou le réveil.
- La fonction réveil ne s'active que lorsque l'appareil est éteint.
- L'appareil s'allume automatiquement à l'heure que vous avez définie.

Réglage de la veille programmée

Appuyez plusieurs fois sur la touche **SLEEP** pour sélectionner le délai entre 10 et 180 minutes. Une fois le délai écoulé, l'appareil s'éteindra. (L'affichage change dans l'ordre suivant : 180 -> 150 -> 120 -> 90 -> 80 -> 70 -> 60 -> 50 -> 40 -> 30 -> 20 -> 10.)

Pour annuler la fonction de veille programmée, appuyez plusieurs fois sur la touche **SLEEP** jusqu'à ce que l'afficheur s'éclaire à nouveau.

! Remarque

- Appuyez sur la touche **SLEEP**. La durée restante apparaît dans l'afficheur.
- La fonction de veille programmée s'active après la diminution de la luminosité.

Variateur

Appuyez une fois sur la touche **SLEEP**. L'éclairage de l'afficheur sera assombri de moitié. Pour annuler, appuyez plusieurs fois sur la touche **SLEEP** jusqu'à ce que l'afficheur s'éclaire à nouveau.

Réglage du son

Réglage du mode surround

Ce système comporte un certain nombre de champs acoustiques surround pré-réglés. Vous pouvez sélectionner le mode son souhaité en utilisant la touche **EQ**.

Les éléments affichés pour l'égaliseur peuvent être différents selon les sources et les effets sonores.

Sur l'écran	Description
AUTO EQ	Permet de régler l'égaliseur de son sur le mode le plus semblable au genre inclus dans les balises ID3 des fichiers de chansons MP3.
MP3 -- OPT	Cette fonction est optimisée pour les fichiers MP3/WMA compressibles. Elle améliore les aigus.
POP CLASSIC ROCK	Ce programme confère une atmosphère magistrale aux sons et vous donne la sensation d'assister réellement à un concert live de pop, de musique classique ou de rock.
BASS	Renforce les aigus, les graves et l'effet de son surround.
BYPASS	désactive les effets d'égaliseur.

! Remarque

Il se peut que vous deviez réinitialiser le mode surround après avoir permuté l'entrée, et parfois même après avoir changé de piste sonore.

Affichage des informations sur une station de radio

Le syntoniseur FM est fourni avec la fonction RDS (Radio Data System). Celle-ci donne des informations concernant la station écoutée. Appuyez plusieurs fois sur **RDS** pour alterner parmi les divers types de données :

PS	(Nom du Service Emission) Le nom de la chaîne apparaîtra sur l'affichage.
PTY	(Reconnaissance du Type d'Emission) Le type d'émission (p.e. Jazz ou Actualités) apparaîtra sur l'affichage.
RT	(Texte Radio) Un message texte contenant des informations spéciales sur la station. Ce texte peut défiler sur l'affichage.
CT	(Heure contrôlée par la chaîne) Indique la date et l'heure diffusées par la station.

Vous pouvez rechercher les stations de radio par type de programme en appuyant sur la touche **RDS**. L'afficheur montrera le dernier type de programme utilisé. Appuyez sur la touche **PTY** autant de fois que nécessaire pour sélectionner votre type de programme favori. Appuyez sur la touche **TUN. (-/+)** Le tuner lancera la recherche automatiquement. Dès qu'une station est détectée, la recherche s'interrompt.

Fonctions avancées

Enregistrement sur un périphérique USB

Vous pouvez enregistrer diverses sources de son sur périphérique USB.

1. Raccordez le périphérique USB à l'appareil.
2. Sélectionnez la fonction en appuyant sur la touche **FUNC.** de l'appareil ou **FUNCTION** de la télécommande.

Un enregistrement d'une piste/fichier - Vous pouvez enregistrer vers un périphérique après la lecture d'une piste/fichier que vous voulez.

Enregistrement de toutes les pistes/fichiers - Vous pouvez enregistrer sur un périphérique USB lorsque la lecture est arrêtée.

Enregistrement de la liste programmée - Sélectionnez la liste programmée pour l'enregistrer sur un périphérique USB. (Reportez-vous à la page 14.)

3. Démarrez l'enregistrement en appuyant sur la touche **REC** de la télécommande.
4. Pour arrêter l'enregistrement, appuyez sur la touche **□** de l'appareil ou **■ ENTER** de la télécommande.

Suspension de l'enregistrement

Au cours de l'enregistrement, appuyez sur **REC** de la télécommande pour mettre l'enregistrement en pause. Appuyez de nouveau sur la touche pour reprendre l'enregistrement. (radio uniquement)

Sélection du débit binaire et de la vitesse d'enregistrement (CD AUDIO uniquement)

1. Appuyez sur la touche **REC** de la télécommande pendant plus de 3 secondes.
2. Utilisez **|<</>>|** de l'unité ou **|<</>>|** de la télécommande pour sélectionner le débit binaire.
3. Appuyez de nouveau sur la touche **REC** de la télécommande pour sélectionner la vitesse d'enregistrement.

4. Appuyez sur **⏪/⏩** de l'appareil ou sur **⏪/⏩** de la télécommande pour sélectionner la vitesse d'enregistrement désirée :

VITESSE X1

- Vous pouvez écouter la musique tout en l'enregistrant.

VITESSE X2

- Vous pouvez uniquement enregistrer le fichier de musique.

5. Appuyez sur la touche **REC** de la télécommande pour terminer le réglage.

! Remarque

- Pendant l'enregistrement, vous pouvez vérifier sur l'écran la progression en pourcentage de l'enregistrement sur le périphérique USB. (MP3/WMA CD uniquement)
- Pendant l'enregistrement MP3/WMA, il n'y a pas de son.
- Si vous arrêtez l'enregistrement pendant la lecture, le fichier ayant été enregistré à ce moment sera conservé. (Exceptés les fichiers MP3/WMA)
- Ne retirez pas le périphérique USB et n'éteignez pas l'appareil pendant l'enregistrement USB. Sinon, un fichier incomplet sera créé et ne pourra pas être supprimé sur un ordinateur.
- Si l'enregistrement USB ne fonctionne pas, le message "NO USB" (Pas d'USB), "ERROR" (Erreur), "FULL" (plein) ou "NO REC" (Pas d'enregistrement) apparaît sur l'afficheur.
- Le périphérique lecteur de cartes ou un disque dur externe ne peuvent pas être employés pour l'enregistrement USB.
- Un fichier de 512 Mo est enregistré quand vous enregistrez pour un long terme.
- L'enregistrement est limité à 999 fichiers.
- Le mode de stockage sera le suivant.

AUDIO CD	MP3/WMA	Autres sources*
<pre> ■ CD_REC TRK_001 TRK_002 : </pre>	<pre> ■ FILE_REC ABC(File name) DEF(File name) : </pre>	<pre> ■ EXT_REC AUDIO_001 AUDIO_002 : </pre>

* : TUNER et similaires.


Réaliser des copies non autorisées de données protégées contre la copie, y compris les programmes informatiques, les émissions et les enregistrements sonores, peut être une infraction au copyright et constitue un délit pénal. Cet équipement ne doit pas être utilisé à cet effet.

Soyez responsables
Respectez les copyrights

Dépannage

Probleme	Cause & Correction
Pas d'alimentation.	<ul style="list-style-type: none"> Le cordon d'alimentation n'est pas branché. Branchez le cordon d'alimentation. Assurez-vous qu'il n'y a pas une coupure d'électricité. Vérifiez en mettant d'autres appareils électroniques en marche.
Pas de son	<ul style="list-style-type: none"> Assurez-vous d'avoir sélectionné la bonne fonction. Appuyez sur la touche FUNC. pour vérifier la fonction sélectionnée. Les câbles de l'enceinte ne sont pas correctement branchés. Branchez les câbles de l'enceinte correctement. Le volume est réglé au minimum. Utilisez la touche VOLUME (-/+) pour régler le volume.
L'appareil ne démarre pas la lecture.	<ul style="list-style-type: none"> Un disque illisible a été inséré. Insérez un disque lisible. Aucun disque n'est présent dans le lecteur. Le disque est sale. Nettoyez le disque. (Reportez-vous à la page 22.) Le disque est inséré à l'envers. Placez le disque avec l'étiquette ou le côté imprimé vers le haut.
Impossible d'ajuster correctement les stations de radio.	<ul style="list-style-type: none"> L'antenne est mal positionnée ou raccordée. Réglez sa position. La force du signal de la station de radio est trop faible. Ajustez la station manuellement. Aucune station n'a été pré réglée ou les stations pré réglées ont été effacées (lors de l'ajustement par recherche des canaux pré réglés). Pré réglez des stations de radio (reportez-vous à la page 15 pour plus de détails).
La télécommande ne fonctionne pas correctement.	<ul style="list-style-type: none"> La télécommande n'est pas pointée vers le capteur de l'appareil. Pointez la télécommande vers le capteur de l'appareil. La télécommande est trop éloignée de l'appareil. Actionnez la télécommande dans un rayon de 5 m de l'appareil. Il y a un obstacle entre la télécommande et l'appareil. Retirez l'obstacle. La pile de la télécommande est vide. Remplacez les piles par des piles neuves.

Spécifications générales

Général	
Alimentation électrique	Reportez-vous à l'étiquette principale.
Consommation électrique	Reportez-vous à l'étiquette principale.
Poids net	1.1kg
Dimensions (L x H x P)	150 x 152 x 200 mm
Température de fonctionnement	5 °C à 35 °C (41 °F à 95 °F)
Humidité de fonctionnement	5 % à 85 %
Alimentation électrique du bus	DC 5 V  500 mA

Entrées	
PORT. IN	0,6Vrms (jack stéréo 3.5 mm) x 1

Syntoniseur	
Ecart de Syntonisation FM	87,5 à 108,0 MHz ou 87,50 à 108,00 MHz

Amplificateur	
Puissance de sortie	5 W + 5 W

CD	
Réponse en fréquence	40 Hz à 20 kHz
Rapport signal/bruit	70 dB
Gamme dynamique	55 dB

Enceintes	
Type	1 Enceintes 1 Pôle
Impédance	8 Ω
Puissance Nominale	10 W
Puissance Maximale	20 W
Dimensions (L x H x P)	150 x 152 x 200 mm
Poids net (1EA)	0,9 kg

- Le design et les spécifications sont sujets à modifications sans pré avis.

Entretien

Manipulation de l'appareil

Conservez le carton et les emballages d'origine

Si vous devez transporter l'appareil, pour une protection maximale, emballez-le tel que vous l'avez reçu à sa sortie de l'usine.

Entretien des surfaces extérieures

N'utilisez pas de liquides volatiles tels qu'un insecticide en aérosol à proximité de l'appareil.

Si vous frottez trop fort, vous risquez d'endommager la surface.

Ne laissez pas de produits en caoutchouc ou en plastique en contact prolongé avec l'appareil.

Nettoyage de l'appareil

Pour nettoyer l'appareil, utilisez un chiffon doux et sec. Si les surfaces sont très sales, utilisez un chiffon doux légèrement humidifié d'une solution détergente douce. N'utilisez pas de solvants puissants tels que alcool, benzène ou diluants, car ces derniers risquent d'endommager la surface de l'appareil.

Entretien de l'appareil

Ce lecteur est un appareil de précision à haute technologie. Si la lentille optique et les composants du lecteur sont sales ou usés, la qualité de l'image peut s'en trouver diminuée. Pour plus de détails, contactez votre service après-vente agréé le plus proche.

Remarques sur les disques

Manipulation des disques

Ne touchez pas la face de lecture des disques.

Rangement des disques

Après la lecture, rangez le disque dans son boîtier. N'exposez pas le disque aux rayons directs du soleil ni à des sources de chaleur et ne le laissez jamais dans une voiture garée en plein soleil.

Nettoyage des disques

N'utilisez pas de solvants puissants tels que alcool, benzène, diluants, produits de nettoyage en vente dans le commerce ou vaporisateurs antistatiques destinés aux disques vinyle.

Marques de commerce et licences





