

# POUŽÍVATEĽSKÁ PRÍRUČKA

## LED TV\*

\* Televízory LED spoločnosti LG využívajú obrazovku LCD s podsvietením LED.

Pred použitím televízora si pozorne prečítajte túto príručku a odložte si ju na budúce použitie.

22MN43D  
24MN43D  
27MA43D

# OBSAH

## 3 LICENCIE

---

## 4 POSTUP INŠTALÁCIE

---

## 5 MONTÁŽ A PRÍPRAVA

---

- 5 Rozbalenie
- 9 Súčasti a tlačidlá
- 11 Zdvíhanie a premiestňovanie televízora
- 12 Montáž televízora
  - 12 - Pripojenie stojana
  - 16 - Umiestnenie na stôl
  - 17 - Usporiadúvanie káblov
  - 18 - Odpojenie stojana
  - 20 - Umiestnenie na stenu

## 22 SLEDOVANIE TELEVÍZIE

---

- 22 Prvé zapnutie televízora

## 24 PRIPÁJANIE ZARIADENÍ

---

- 24 Pripojenie antény
- 25 Pripojenie k prijímaču HD, prehrávaču diskov DVD, videorekordéru alebo hernému zariadeniu
  - 25 - Pripojenie HDMI
  - 26 - Pripojenie z HDMI až DVI
  - 27 - Komponentné pripojenie
  - 28 - Kompozitné pripojenie
  - 29 - Pripojenie pomocou kábla Euro Scart
- 30 Pripojenie k úložnému zariadeniu USB
- 30 Pripojenie k modulu CI
- 31 Pripojenie k počítaču
  - 32 - Pripojenie HDMI
  - 33 - Pripojenie z HDMI až DVI
  - 34 - Pripojenie RGB

## 35 DIAL'KOVÝ OVLÁDAČ

---

## 37 PRISPÔSOBENIE NASTAVENÍ

---

- 37 Prístup k hlavným ponukám

## 38 POUŽÍVANIE POUŽÍVATEĽSKEJ PRÍRUČKY

---

- 38 Vstup do ponuky používateľskej príručky.
- 38 - Používanie ponuky televízora
- 38 - Používanie diaľkového ovládania

## 39 ÚDRŽBA

---

- 39 Čistenie televízora
- 39 Obrazovka a rám
- 39 Skrinka a stojan
- 39 Napájací kábel
- 40 Predchádzanie „vypáleniu obrazu“ alebo „retencii obrazu“ na televíznej obrazovke

## 41 RIEŠENIE PROBLÉMOV

---

- 41 Všeobecné

## 42 TECHNICKÉ PARAMETRE

---

## LICENCIE

Podporované licencie sa môžu u jednotlivých modelov líšiť. Ďalšie informácie o licenciách nájdete na webovej lokalite [www.lg.com](http://www.lg.com).



Vyrobené v licencií od spoločnosti Dolby Laboratories. Označenie Dolby a symbol dvojitého D sú ochranné známky spoločnosti Dolby Laboratories.



Výrazy HDMI, HDMI High-Definition Multimedia Interface a logo HDMI sú obchodnými známkami alebo registrovanými obchodnými známkami spoločnosti HDMI Licensing, LLC v Spojených štátoch amerických a ďalších krajinách.



O VIDEO FORMÁTE DIVX: DivX® je digitálny video formát vytvorený spoločnosťou DivX, LLC, dcérskou spoločnosťou Rovi Corporation. Toto je oficiálne certifikované zariadenie DivX Certified®, ktoré prehráva video vo formáte DivX. Ďalšie informácie a softvérové nástroje na konverziu súborov do video formátu DivX nájdete na lokalite [divx.com](http://divx.com).

O SLUŽBE DIVX VIDEO NA POŽIADANIE: Toto certifikované zariadenie DivX Certified® musí byť registrované, aby mohlo prehrávať zakúpené filmy DivX Video na požiadanie (VOD – Video-on-Demand). Na získanie registračného kódu vyhl'adajte v ponuke s nastavením zariadenia časť DivX VOD. Ďalšie informácie o dokončení postupu registrácie nájdete na lokalite [vod.divx.com](http://vod.divx.com).

Certifikované zariadenie DivX Certified®, ktoré prehráva video vo formáte DivX® až do rozlíšenia HD 1080p, vrátane prémiového obsahu.

DivX®, DivX Certified® a súvisiace logá sú ochranné známky spoločnosti Rovi Corporation alebo jej dcérske spoločnosti a používajú sa na základe licencie.

Chránené jedným z nasledujúcich amerických patentov: 7,295,673; 7,460,668; 7,515,710; 7,519,274

# POSTUP INŠTALÁCIE

- 1 Otvorte balenie a skontrolujte, či obsahuje všetko príslušenstvo.
- 2 Pripojte stojan k televízoru.
- 3 Pripojte externé zariadenie k televízoru.



## POZNÁMKA

- Nákres sa môže líšiť od vášho televízora.
- Zobrazenia na obrazovke vášho televízora sa môžu líšiť od zobrazení znázornených v tomto návode na obsluhu.
- Dostupné ponuky a možnosti sa môžu líšiť v závislosti od zdrojového vstupu alebo modelu výrobku, ktorý používate.
- K tomuto televízoru môžu byť v budúcnosti pridané ďalšie funkcie.

# MONTÁŽ A PRÍPRAVA

## Rozbalenie

Skontrolujte, či sa v škatuli produktu nachádzajú nasledujúce položky. Ak niektoré príslušenstvo chýba, obráťte sa na miestneho predajcu, u ktorého ste produkt zakúpili. Obrázky znázornené v tejto príručke sa môžu odlišovať od skutočného vzhľadu produktu a príslušenstva.

### ! POZNÁMKA

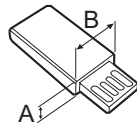
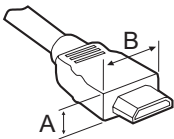
- Príslušenstvo dodané s produktom sa môže u jednotlivých modelov líšiť.
- Technické parametre produktu alebo obsah tejto príručky sa môžu zmeniť bez predchádzajúceho upozornenia v dôsledku inovácie funkcií produktu.

### ! UPOZORNENIE

- Nepoužívajte žiadne neoprávnené získané príslušenstvo, aby ste zabezpečili bezpečnosť a dlhú životnosť produktu.
- Záruka sa nevzťahuje na akékoľvek poškodenie alebo zranenie spôsobené neoprávneným získaným príslušenstvom.

### ! POZNÁMKA

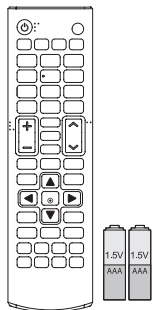
- Položky dodané s produktom sa môžu u jednotlivých modelov líšiť.
- Technické parametre produktu alebo obsah tejto príručky sa môžu zmeniť bez predchádzajúceho upozornenia v dôsledku inovácie funkcií produktu.
- Na optimálne pripojenie by malo mať orámovanie káblov HDMI a zariadení USB hrúbku menšiu ako 10 mm a šírku menšiu ako 18 mm. Použite predlžovací kábel, ktorý podporuje rozhranie USB 2.0, ak kábel USB alebo pamäťové zariadenie USB nemožno zasunúť do portu USB na televízore.



\*A ≤ 10 mm

\*B ≤ 18 mm

22MN43D 24MN43D



**Dial'kový ovládač/batérie (AAA)**

(Pozrite si str. 35, Pozrite si str. 36)

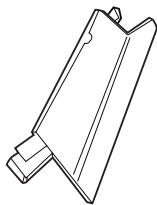


**Disk CD (používateľská príručka)/karty**



**Základňa stojana**

(Pozrite si str. 12, Pozrite si str. 18)



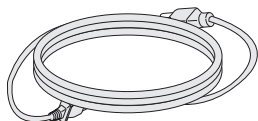
**Telo stojana**

(Pozrite si str. 12, Pozrite si str. 18)



**Upevňovač káblov**

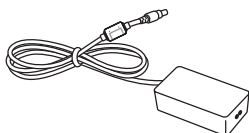
(Pozrite si str. 17)



**Kábel napájania**

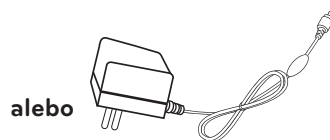
( Závaší od krajiny )

(Pozrite si str. 16)



**Sieťový adaptér AC-DC**

(Pozrite si str. 16)



**Sieťový adaptér AC-DC**

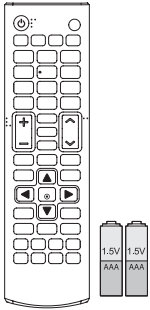
( Závaší od krajiny )

(Pozrite si str. 16)



**Izolátor**

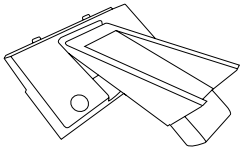
( Závaší od krajiny )

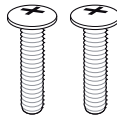
**27MA43D**
**Dial'kový ovládač/batérie (AAA)**

(Pozrite si str. 35, Pozrite si str. 36)


**Disk CD (používateľská príručka)/karty**

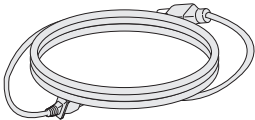
**Základňa stojana**

 (Pozrite si str. 14,  
Pozrite si str. 19)

**Telo stojana**

 (Pozrite si str. 14,  
Pozrite si str. 19)

**Montážne skrutky**
**2 ks**  
 (Pozrite si str. 14,  
Pozrite si str. 19)

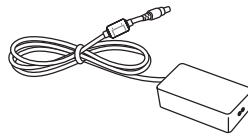
**Upevňovač káblov**

(Pozrite si str. 17)


**Kábel napájania**

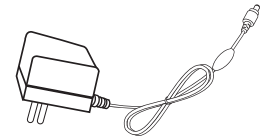
( Závísí od krajiny )

(Pozrite si str. 16)


**Sieťový adaptér AC-DC**

(Pozrite si str. 16)

alebo


**Sieťový adaptér AC-DC**

( Závísí od krajiny )

(Pozrite si str. 16)



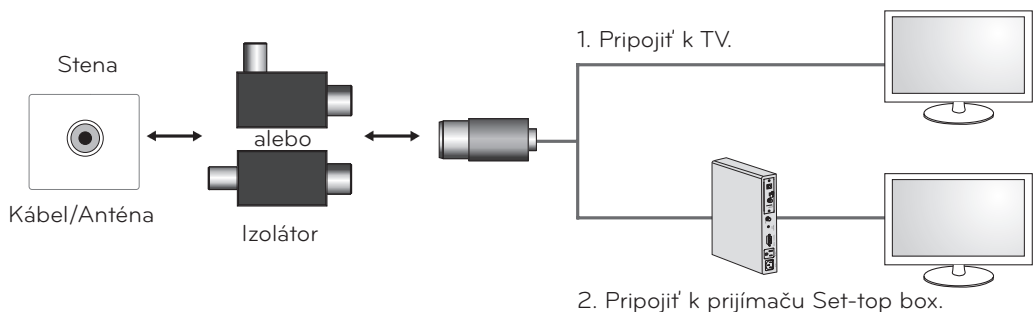
ali

**Izolátor**

( Závísí od krajiny )

## ! POZNÁMKA

- Návod na inštaláciu anténneho izolátora
  - Tento komponent použijete pri inštalácii televízora na miesto, na ktorom je rozdiel v napätí televízora a uzemnenia signálu antény.
    - » Ak je medzi napätím televízora a uzemnením signálu antény rozdiel, môže to spôsobiť nadmerné zahrievanie kontaktov antény, ktoré môže mať za následok nehodu.
  - Bezpečnosť pri sledovaní televízie môžete zvýšiť účinným odstránením napájacieho napätia z antény televízora. Odporúča sa pripevniť izolátor na stenu. Ak sa nedá pripevniť na stenu, pripojte ho k TV. Anténny izolátor po inštalácii neodpájajte.
  - Skôr, ako začnete, uistite sa, že je televízna anténa pripojená.



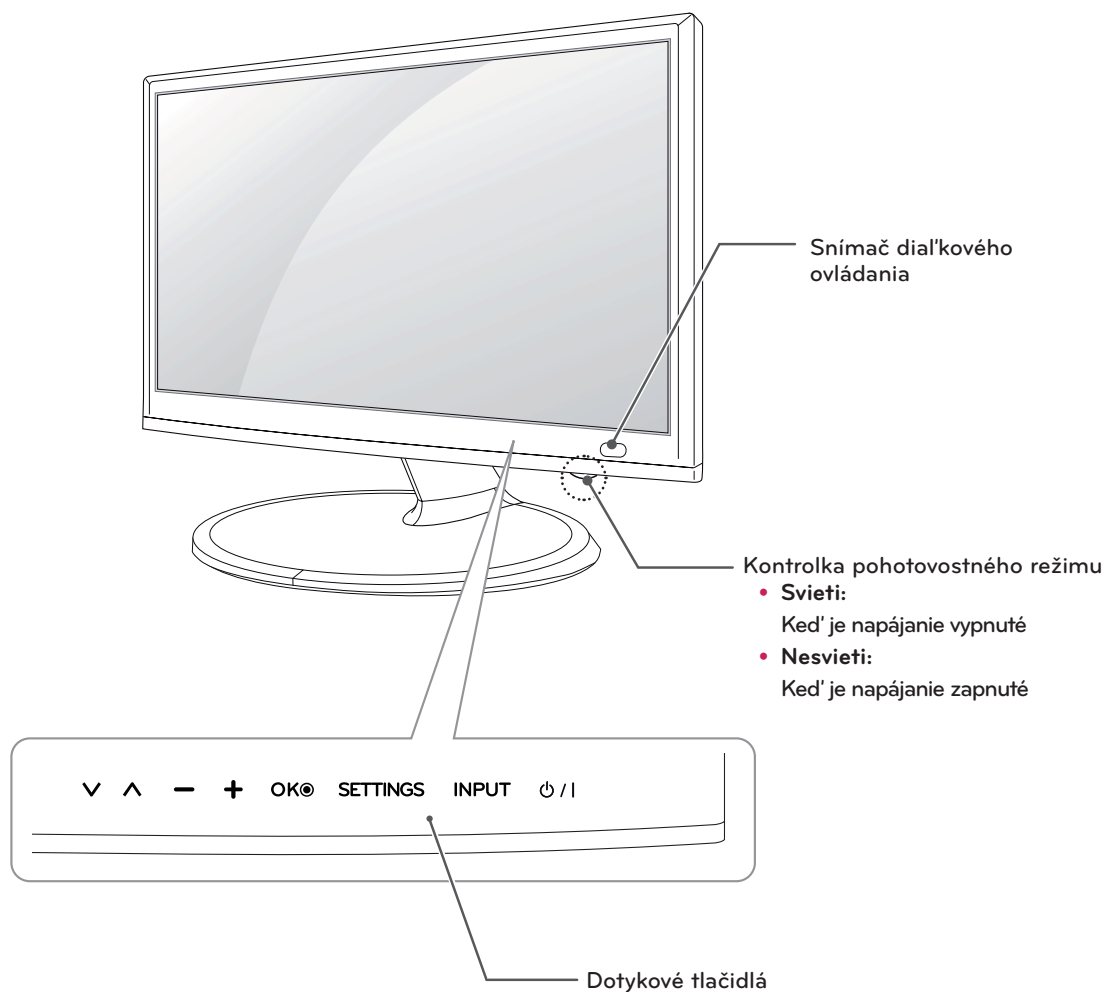
Jeden koniec izolátora pripojte ku konektoru kábla/antény a druhý koniec k televízoru alebo prijímaču set-top box.

„Zariadenia pripojené k ochrannému uzemneniu elektroinštalácie budovy prostredníctvom pripojenia do elektrickej siete alebo prostredníctvom iných zariadení spojených s ochranným uzemnením alebo s káblou distribučnou sústavou pomocou koaxiálneho kábla môžu za určitých podmienok vyvolať riziko požiaru. Pripojenie ku káblu distribučnej sústavy musí byť preto vedené cez zariadenie poskytujúce elektrickú izoláciu nižšiu než určitý frekvenčný rozsah (galvanický izolátor, pozri EN 60728-11)“

Pri použití izolátora rádiových frekvencií môže dôjsť k miernemu zníženiu citlivosti na signál.



## Súčasti a tlačidlá

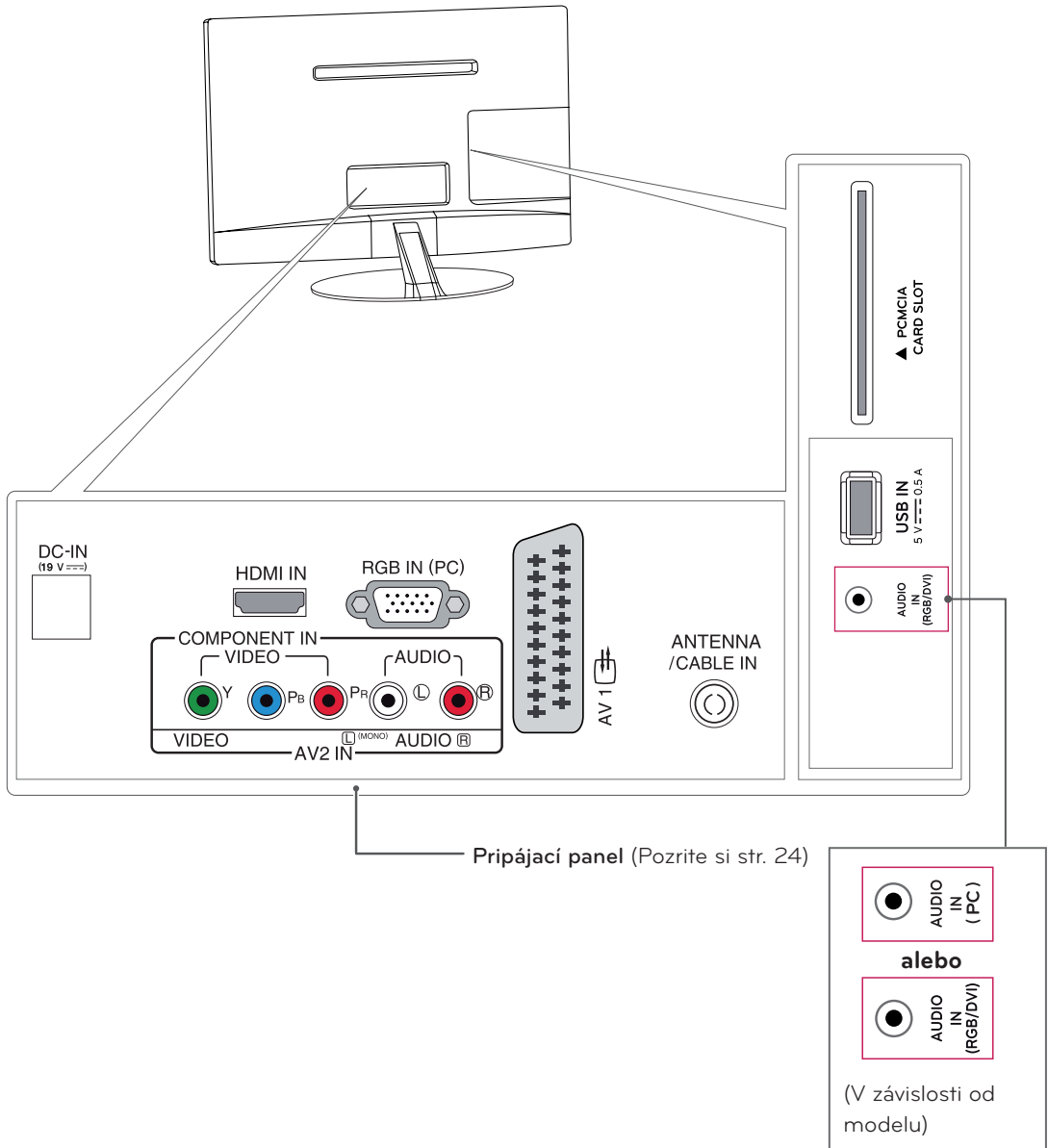


Dotykové tlačidlo	Popis
▼ ▲	Prechádzanie cez uložené programy.
- +	Nastavenie úrovne hlasitosti.
OK	Výber označenej možnosti ponuky alebo potvrdenie vykonaných nastavení.
SETTINGS	Prístup do hlavných ponúk alebo uloženie vykonaných nastavení a zatvorenie ponuky.
INPUT	Zmena vstupného zdroja.
⏻ / ⏼	Zapínanie a vypínanie napájania.



### POZNÁMKA

Všetky tlačidlá reagujú na dotyk a môžete ich ovládať jednoduchým dotykom prsta.



## Zdvíhanie a premiestňovanie televízora

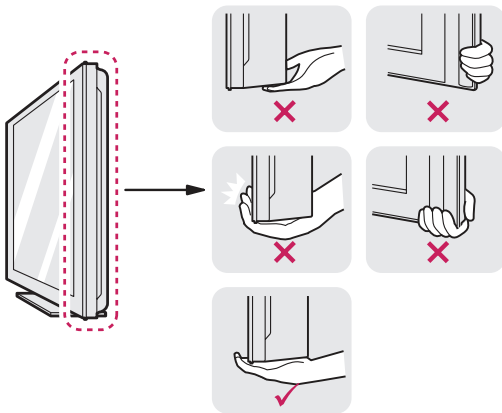
Pred premiestňovaním alebo zdvíhaním televízora si prečítajte nasledujúce pokyny, aby sa predišlo poškriabaniu alebo poškodeniu televízora a aby sa zabezpečil bezpečný prenos bez ohľadu na typ a veľkosť televízora.



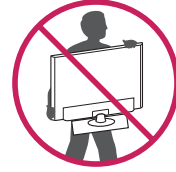
### UPOZORNENIE

Nikdy sa nedotýkajte obrazovky, nakoľko to môže viesť k poškodeniu obrazovky alebo niektorých pixelov používaných na vytváranie obrazu.

- Odporúča sa premiestňovať televízor v škatuli alebo v pôvodnom balení, v ktorom bol televízor dodaný.
- Pred premiestňovaním alebo zdvíhaním televízora odpojte napájací kábel a všetky káble.
- Pevne uchopte vrchnú a spodnú časť rámu televízora. Uistite sa, že nedržíte priehľadnú časť, reproduktor ani oblasť mriežky reproduktora.



- Pri držaní televízora by mala byť obrazovka obrátená smerom od vás, aby sa predišlo poškriabaniu obrazovky.



- Pri premiestňovaní televízora sa vyhýbajte nárazom a nadmernému chveniu.
- Pri premiestňovaní televízora držte televízor vzpriamene, neotáčajte ho nabok ani ho nenahýňajte doľava alebo doprava.

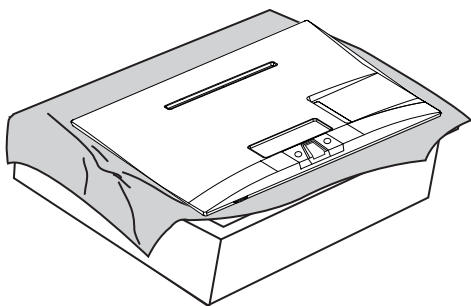
## Montáž televízora

### Pripojenie stojana

22MN43D 24MN43D

Ak televízor nechcete upevniť na stenu, pomocou nasledujúcich pokynov pripojte stojan.

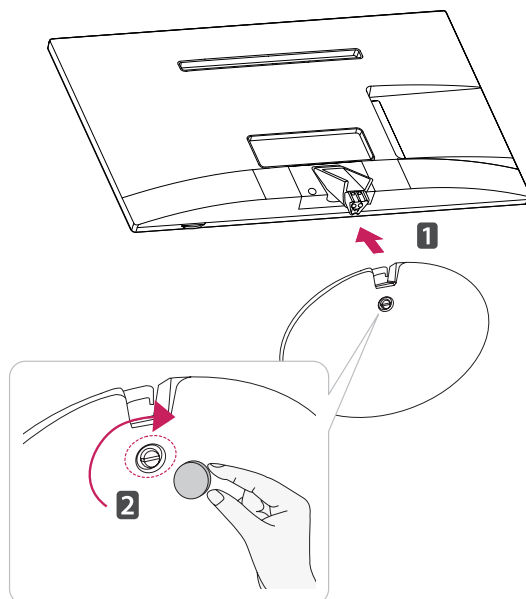
- 1 Položte televízor obrazkou smerom nadol na rovný a vypodložený povrch.



#### UPOZORNENIE

- Položte na povrch penovú rohož alebo jemnú ochrannú tkaninu, aby ste ochránili obrazovku pre poškodením.
- Keď k televízoru pripájate stojan, obrazovku položte prednou stranou nadol na vypodložený stôl alebo plochý podklad, aby nedošlo k jej poškrabaniu.

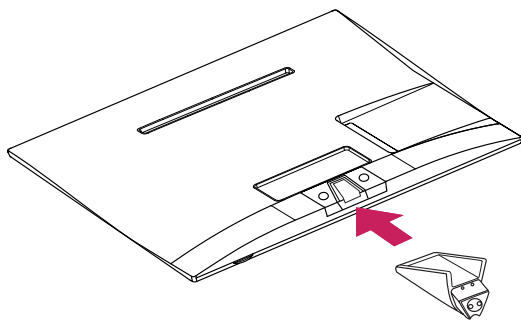
- 3 Základňu stojana pripojte k telu stojana otáčaním skrutky doprava pomocou mince.

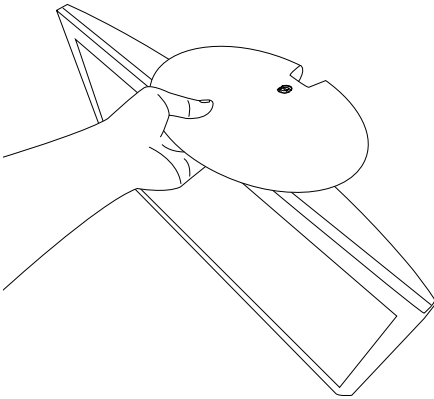


#### UPOZORNENIE

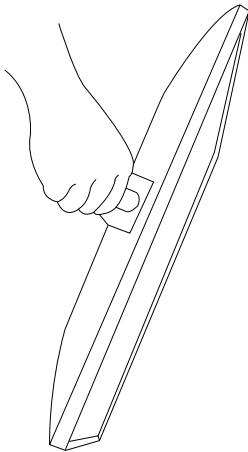
Pevne utiahnite skrutky, aby ste zabránili nahnutiu televízora dopredu. Neutiahnite skrutky príliš silno.

- 2 Telo stojana pripojte k televízoru.



**UPOZORNENIE**

- Televízor neprenášajte v obrátenej polohe, pretože by mohol vypadnúť zo stojana a spôsobiť poškodenie alebo zranenie.
- Na obrázku je znázornený všeobecný príklad inštalácie a od skutočného produktu sa môže líšiť.

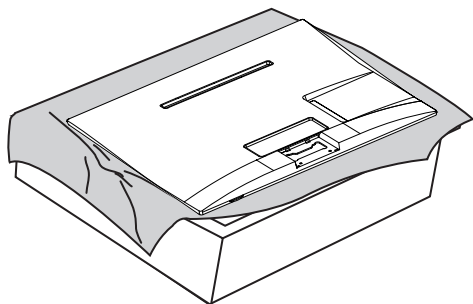


- Televízor neprenášajte v obrátenej polohe držiac ho za telo stojana, pretože by mohol vypadnúť a spôsobiť poškodenie alebo zranenie.
- Na obrázku je znázornený všeobecný príklad inštalácie a od skutočného produktu sa môže líšiť.

27MA43D

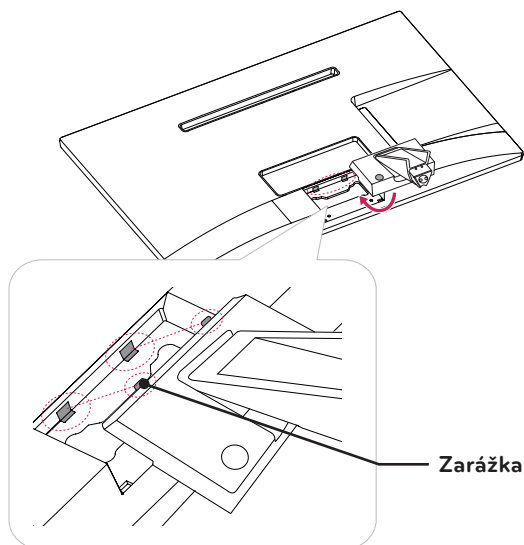
Ak televízor nechcete upevniť na stenu, pomocou nasledujúcich pokynov pripojte stojan.

- 1 Položte televízor obrazovkou smerom nadol na rovný a vypodložený povrch.

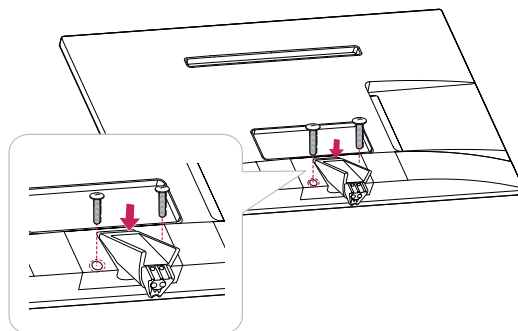


- 2 Telo stojana pripojte k televízoru.

Vložte dve **zarážky tela stojana** priamo do drážky na zadnej strane televízora a upevnite ich stlačením pravej a ľavej spodnej strany.



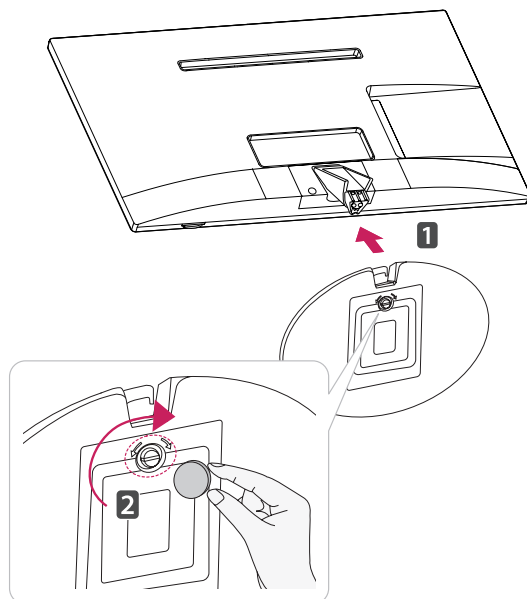
- 3 Zaistite televízor a **telo stojana** pomocou 2 príslušných skrutiek.



### ! VAROVANIE

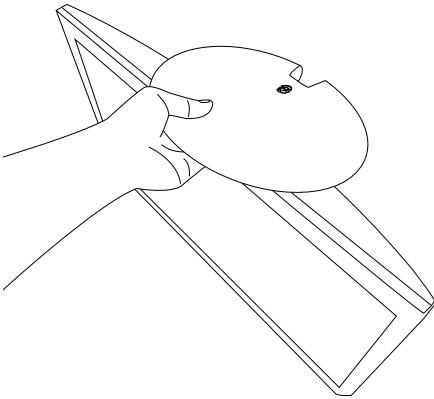
Ak skrutky dostatočne neutiahnete, televízor spadne a poškodí sa.

- 4 Základňu stojana pripojte k **telu stojana** otáčaním skrutky doprava pomocou **mince**.

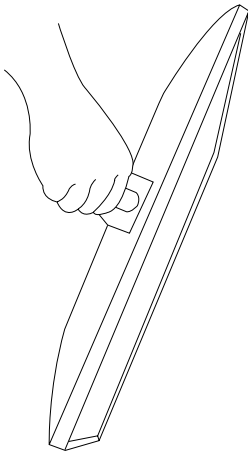


### ! UPOZORNENIE

Pevne utiahnite skrutky, aby ste zabránili nahnutiu televízora dopredu. Neutiahnite skrutky príliš silno.

**UPOZORNENIE**

- Televízor neprenášajte v obrátenej polohe, pretože by mohol vypadnúť zo stojana a spôsobiť poškodenie alebo zranenie.
- Na obrázku je znázornený všeobecný príklad inštalácie a od skutočného produktu sa môže líšiť.

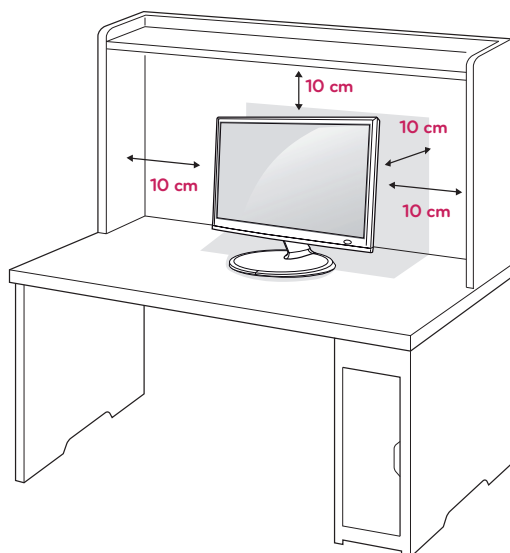


- Televízor neprenášajte v obrátenej polohe držiac ho za telo stojana, pretože by mohol vypadnúť a spôsobiť poškodenie alebo zranenie.
- Na obrázku je znázornený všeobecný príklad inštalácie a od skutočného produktu sa môže líšiť.

## Umiestnenie na stôl

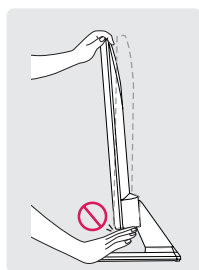
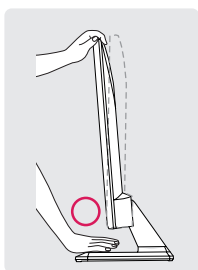
- 1 Zdvihnite televízor, položte ho na stôl a upravte ho do zvislej polohy.

Nechajte medzeru od steny (najmenej) 10 cm (4 palce) kvôli dostatočnému vetraníu.



### ! VAROVANIE

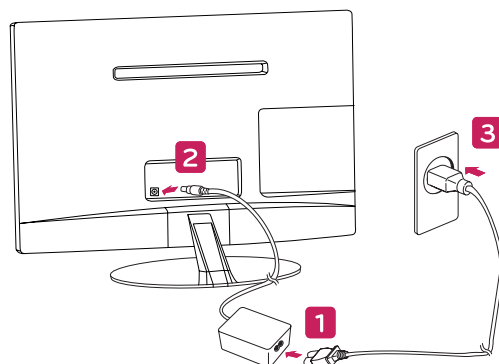
Počas nastavovania uhla nedržte spodný rám televízora spôsobom znázorneným na nasledujúcom obrázku, aby ste si neporanili prsty.



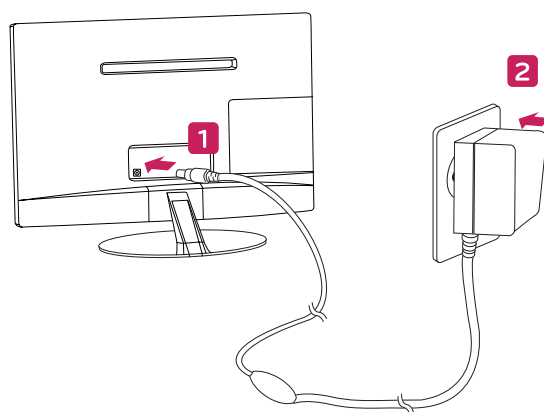
### ! UPOZORNENIE

Pred premiestňovaním alebo inštaláciou televízora najprv odpojte napájanie. V opačnom prípade môže dôjsť k zásahu elektrickým prúdom.

- 2 Sieťový adaptér AC-DC a napájací kábel pripojte k sieťovej zásuvke.



alebo



### ! UPOZORNENIE

Neumiestňujte televízor do blízkosti alebo na zdroje tepla, aby nedošlo k požiaru alebo iným typom poškodenia.



**! POZNÁMKA**

Ak chcete prispôbiť uhol sklonu televízora vzhľadom na miesto, odkiaľ ho sledujete, môžete ho nakláňať v rozsahu od +20 do -5 stupňov.

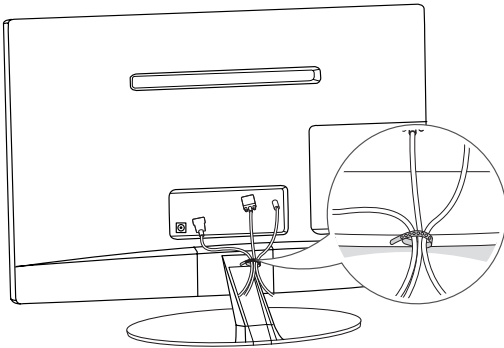
-5 +20



Predná časť      Zadná časť

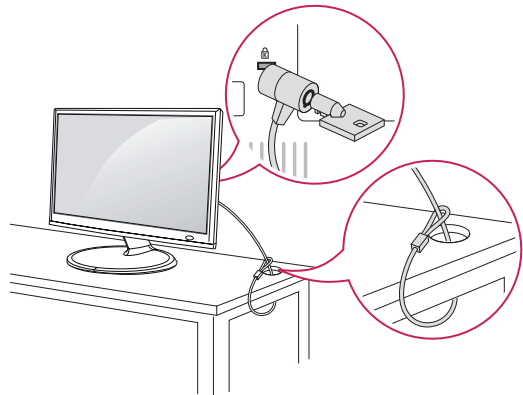

**Usporiadanie káblov**

Zviažte káble dohromady pomocou priloženej svorky na káble.

**Používanie bezpečnostného systému od spoločnosti Kensington**

Konektor bezpečnostného systému od spoločnosti Kensington je umiestnený na zadnej strane televízora. Ďalšie informácie o inštalácii a používaní nájdete v príručke dodanej s bezpečnostným systémom od spoločnosti Kensington alebo na webovej lokalite <http://www.kensington.com>.

Káblom bezpečnostného systému od spoločnosti Kensington prepojte televízor so stolom.

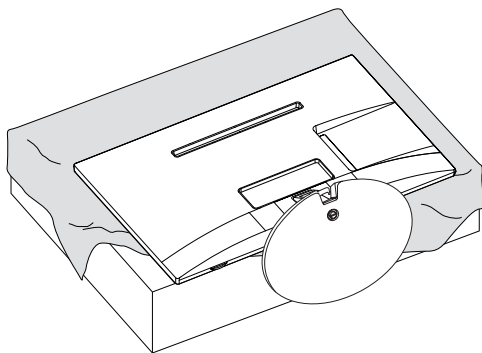
**! POZNÁMKA**

Zabezpečovací systém Kensington je voliteľný. Ďalšie príslušenstvo môžete obstaráť v bežných predajniach s elektrospotrebičmi.

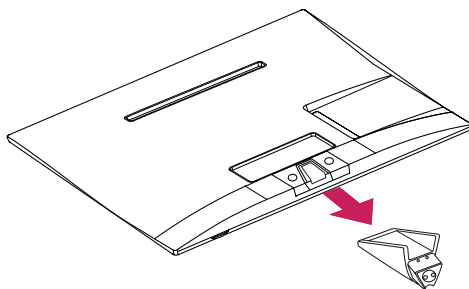
## Odpojenie stojana

22MN43D 24MN43D

- 1 Položte televízor obrazovkou smerom nadol na rovný a vypodložený povrch.



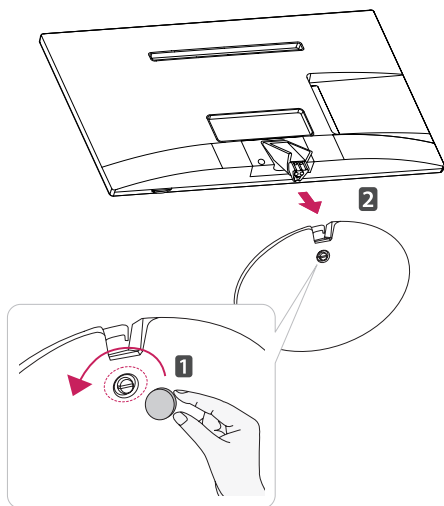
- 3 Vytiahnite **telo stojana** z televízora.



### UPOZORNENIE

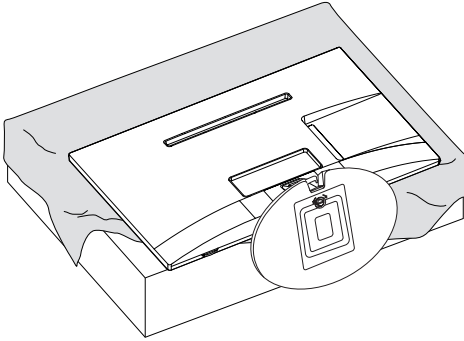
- Položte na povrch penovú rohož alebo jemnú ochrannú tkaninu, aby ste ochránili obrazovku pre poškodením.
- Keď stojan odpájate od televízora, obrazovku položte prednou stranou nadol na vypodložený stôl alebo plochý podklad, aby nedošlo k jej poškrabaniu.

- 2 Skrutku otáčajte doľava a potom vytiahnite **základňu stojana z tela stojana**.



27MA43D

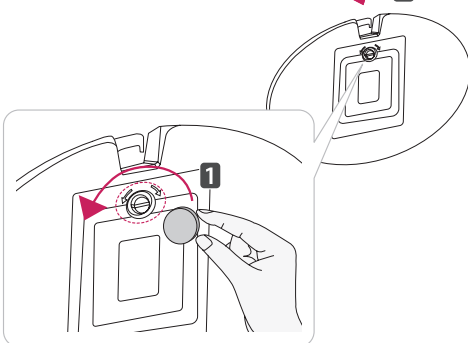
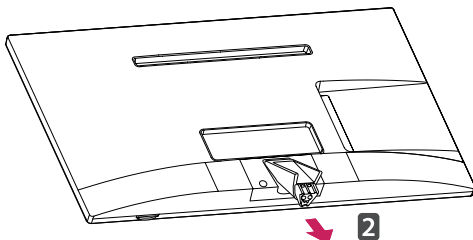
- 1 Položte televízor obrazkovou smerom nadol na rovný a vypodložený povrch.



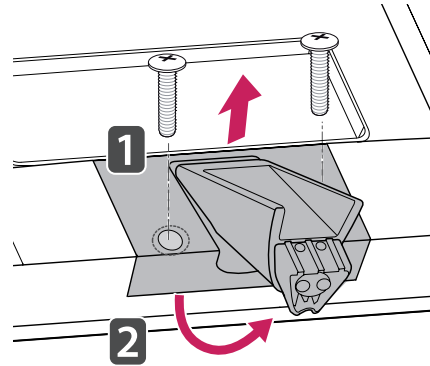
### UPOZORNENIE

- Položte na povrch penovú rohož alebo jemnú ochrannú tkaninu, aby ste ochránili obrazovku pred poškodením.
- Keď stojan odpájate od televízora, obrazovku položte prednou stranou nadol na vypodložený stôl alebo plochý podklad, aby nedošlo k jej poškrabaniu.

- 2 Skrutku otáčajte doľava a potom vytiahnite základňu stojana z tela stojana.

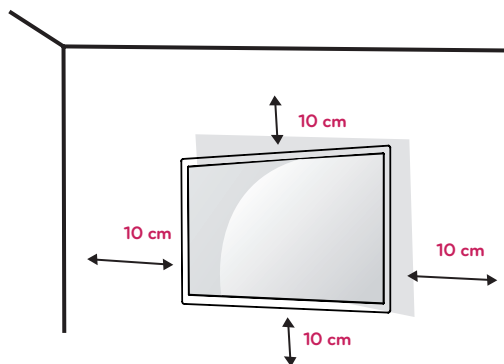


- 3 Odstráňte 2 skrutky a vytiahnite telo stojana z televízora.



## Umiestnenie na stenu

Kvôli dostatočnému vetraniu nechajte na každej strane medzeru od steny približne 10 cm. Podrobný popis inštalácie vám poskytne váš predajca. Naštudujte si príručku k inštalácii a nastaveniu voliteľnej nástennej konzoly.



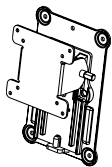
Ak chcete televízor namontovať na stenu, pripevnite na jeho zadnú stranu zariadenie na upevnenie na stenu (voliteľná súčasť). Keď televízor inštalujete pomocou zariadenia na upevnenie na stenu (voliteľné súčasti), pripevňujte ho opatrne, aby nespadol.

- 1 Používajte skrutky a zariadenie na upevnenie na stenu spĺňajúce štandardy VESA.
- 2 Ak použijete dlhšiu skrutku ako určuje norma, riskujete vnútorné poškodenie televízora.
- 3 Ak nepoužijete vhodnú skrutku, výrobok sa môže poškodiť a spadnúť z miesta, kam ste ho pripevnili. V takom prípade sa spoločnosť LG Electronics zrieka zodpovednosti za jeho poškodenie.
- 4 Kompatibilita s normou VESA je zaručená len v prípade dodržania rozmerov skrutiek zariadenia na upevnenie na stenu a špecifikácií montážnych skrutiek.

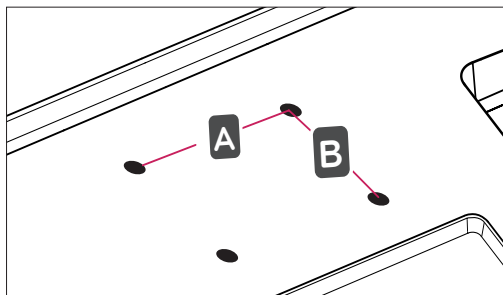
5 Použite nižšie špecifikovaný štandard VESA.

- 784,8 mm (30,9 palca) a menej
  - \* Hrúbka podložky držiaka na stenu: 2,6 mm
  - \* Skrutka:  $\Phi$  4,0 mm x výška 0,7 mm x dĺžka 10 mm
- 787,4 mm (31,0 palca) a viac
  - \* Použite štandardnú podložku a skrutky pre držiaky na stenu VESA.

VESA (A x B)	100 x 100
Štandardná skrutka	M4
Počet skrutiek	4
Nástenná konzola (voliteľná)	RW120



- VESA (A x B)



**UPOZORNENIE**

- Pred premiestňovaním alebo inštaláciou televízora najprv odpojte napájanie. V opačnom prípade môže dôjsť k zásahu elektrickým prúdom.
- Ak televízor nainštalujete na strop alebo na naklonenú stenu, môže spadnúť a spôsobiť vážne zranenie.
- Používajte len schválený držiak na stenu od spoločnosti LG a obráťte sa na miestneho predajcu alebo kvalifikovaných pracovníkov.
- Nepríťahujte skrutky príliš silno, pretože tým môže dôjsť k poškodeniu televízora a anulovaniu vašej záruky.
- Použite skrutky a držiaky na stenu, ktoré spĺňajú normy asociácie VESA. Záruka sa nevzťahuje na akékoľvek poškodenie ani zranenie spôsobené nesprávnym používaním alebo používaním nesprávneho príslušenstva.


**POZNÁMKA**

- Použite skrutky, ktoré sú na zozname štandardných parametrov skrutiek asociácie VESA.
- Súprava držiaka na stenu obsahuje inštaláciu príručku a potrebné súčasti.
- Nástenná konzola predstavuje voliteľné príslušenstvo. Ďalšie príslušenstvo môžete získať u vášho predajcu.
- Dĺžka skrutiek sa môže u jednotlivých držiakov na stenu líšiť. Uistite sa, že používate správnu dĺžku.
- Bližšie informácie nájdete v príručke dodanej s držiakom na stenu.

# SLEDOVANIE TELEVÍZIE

## Prvé zapnutie televízora

Pri prvom zapnutí televízora sa objaví obrazovka úvodného nastavenia. Vyberte požadovaný jazyk a prispôbte základné nastavenia.

- 1 Zapojte napájací kábel do elektrickej zásuvky.
- 2 Televízor zapnite stlačením tlačidla  na televízore alebo tlačidla napájania na diaľkovom ovládači. Kontrolka pohotovostného režimu sa vypne.



### POZNÁMKA

Keď je televízor v úspornom režime, kontrolka pohotovostného režimu svieti na žltó.

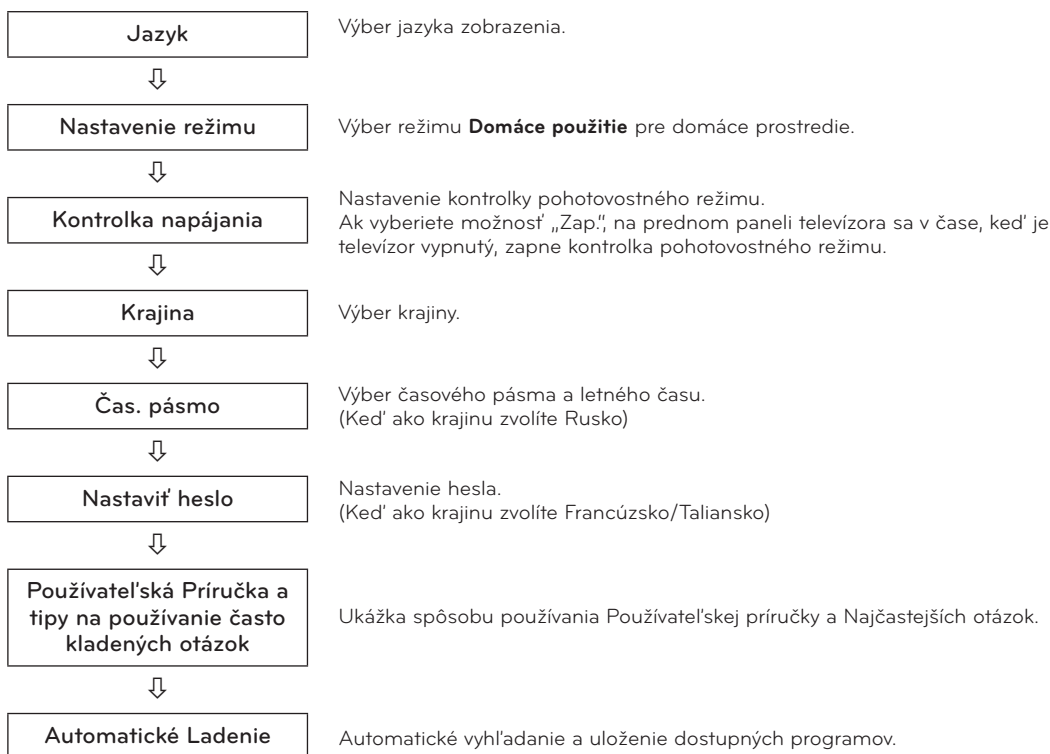
- 3 Ak zapínate televízor prvýkrát, zobrazí sa obrazovka úvodného nastavenia.



### POZNÁMKA

Ak po zobrazení ponuky s nastaveniami nebudete televízor obsluhovať 40 sekúnd, ponuky s nastaveniami zmiznú.

- 4 Podľa pokynov na obrazovke prispôbte nastavenia televízora tak, ako vám to vyhovuje.



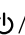
**! POZNÁMKA**

- V krajinách bez potvrdených štandardov vysielania DTV nemusia v závislosti od spôsobu vysielania DTV niektoré funkcie DTV fungovať.
- Ak je ako krajina nastavené Francúzsko, predvolené heslo nie je „0“, „0“, „0“, „0“, ale „1“, „2“, „3“, „4“.
- Ak chcete v domácom prostredí dosiahnuť najlepšiu kvalitu obrazu, vyberte režim **Domáce použitie**.
- **Režim Obchod** je vhodný pre maloobchodné prostredie.
- Ak zvolíte možnosť **Režim Obchod**, všetky dovedty upravené nastavenia sa v priebehu 5 minút prepnú na predvolené nastavenia **Režim Obchod**.

5 Po dokončení základných nastavení stlačte tlačidlo **OK**.

**! POZNÁMKA**

Ak úvodné nastavenie nedokončíte, bude sa zobrazovať pri každom zapnutí televízora.

6 Televízor vypnete stlačením tlačidla  na televízore.  
Kontrolka pohotovostného režimu sa zapne.

**! UPOZORNENIE**

Ak televízor nebudete dlhšiu dobu používať, odpojte napájací kábel z elektrickej zásuvky.

**! POZNÁMKA**

- Ak chcete televízor prepnúť z režimu PC do režimu TV, stlačte tlačidlo **TV/PC**.
- Položku **Obnova výrobných nastavení** môžete tiež zobraziť otvorením ponuky **MOŽNOSTI** v hlavných ponukách.

# PRIPÁJANIE ZARIADENÍ

K televízoru môžete pripájať rôzne externé zariadenia a prepínaním režimov vstupu vybrať príslušné externé zariadenie. Viac informácií o pripájaní externého zariadenia nájdete v príručke dodanej s príslušným zariadením.

Dostupné externé zariadenia sú: prijímače HD, prehrávače diskov DVD, videorekordéry, zvukové systémy, úložné zariadenia USB, počítač, videokamery alebo fotoaparáty, herné zariadenia a iné externé zariadenia.



## POZNÁMKA

- Ak zaznamenávate televízny program na DVD rekordér alebo videorekordér, pripojte televízny vstupný signálový kábel k televízoru cez DVD rekordér alebo videorekordér. Viac informácií o nahrávaní nájdete v príručke dodanej s pripojeným zariadením.
- Pripojenie externého zariadenia sa môže líšiť podľa príslušného modelu.
- Externé zariadenia pripájajte k televízoru bez ohľadu na poradie TV portu.

## Pripojenie antény

Pri pripájaní antény, kábla televízora alebo káblového prijímača na sledovanie televízie postupujte podľa nasledujúcich pokynov. Obrázky sa môžu odlišovať od skutočného vzhľadu príslušenstva. Kábel RF patrí medzi voliteľné príslušenstvo.

Pripojte televízor ku konektoru antény v stene prostredníctvom kábla RF (75 Ω).



## POZNÁMKA

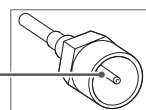
- Ak chcete používať viac ako 2 monitory, použite rozdeľovač signálu.
- Ak je kvalita obrazu slabá, na vylepšenie kvality obrazu správne pripojte zesilňovač signálu.
- Ak je pripojená anténa a kvalita obrazu je slabá, otočte anténu správnym smerom.
- Bližšie informácie o anténe a pripojení kábla nájdete na stránke <http://AntennaWeb.org>.



## UPOZORNENIE

- Dávajte si pozor, aby ste medený vodič kábla RF neohýbali.

Medený vodič



- Podľa pokynov prepojte všetky zariadenia a následne pripojte napájací kábel do elektrickej zásuvky, aby nedošlo k poškodeniu televízora.



## Pripojenie k prijímaču HD, prehrávaču diskov DVD, videorekordéru alebo hernému zariadeniu

Pripojte prijímač HD, prehrávač diskov DVD, videorekordér alebo herné zariadenie k televízoru a vyberte príslušný režim vstupu.

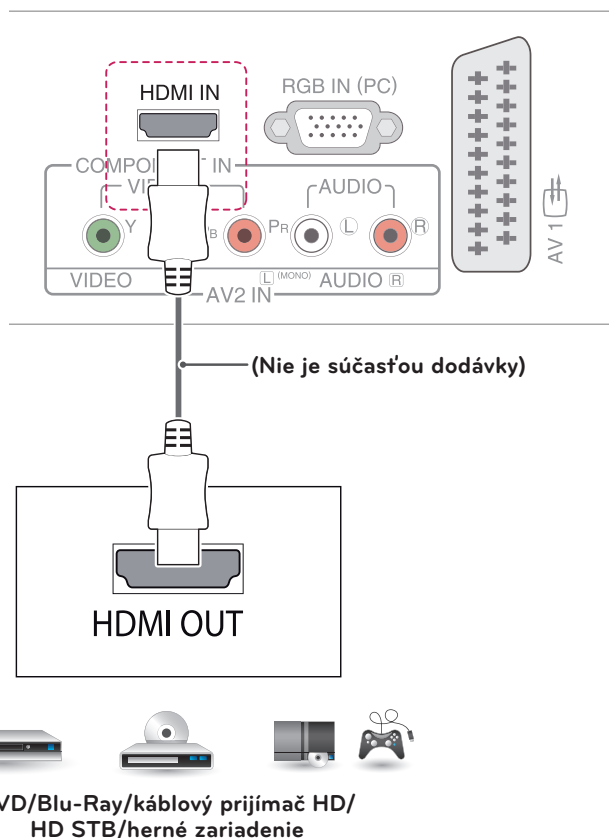
### Pripojenie HDMI

**HDMI je najlepším rozhraním na pripojenie zariadenia.**

Slúži na prenos digitálneho obrazového a zvukového signálu z externého zariadenia do televízoru. Pripojte externé zariadenie a televízor prostredníctvom kábla HDMI podľa nasledujúceho obrázku.

#### ! POZNÁMKA

- Používajte vysokorýchlostný kábel HDMI™.
- High Speed HDMI™ Káble sú testované niest' signál HD až do rozlíšenia 1080p a vyššie.
- Podporované HDMI Audio formát: Dolby Digital, PCM (až do 192 kHz, 32 kHz/44,1 kHz/48 kHz/88 kHz/96 kHz/176 kHz/ 192 kHz, DTS Nie je podporované.)



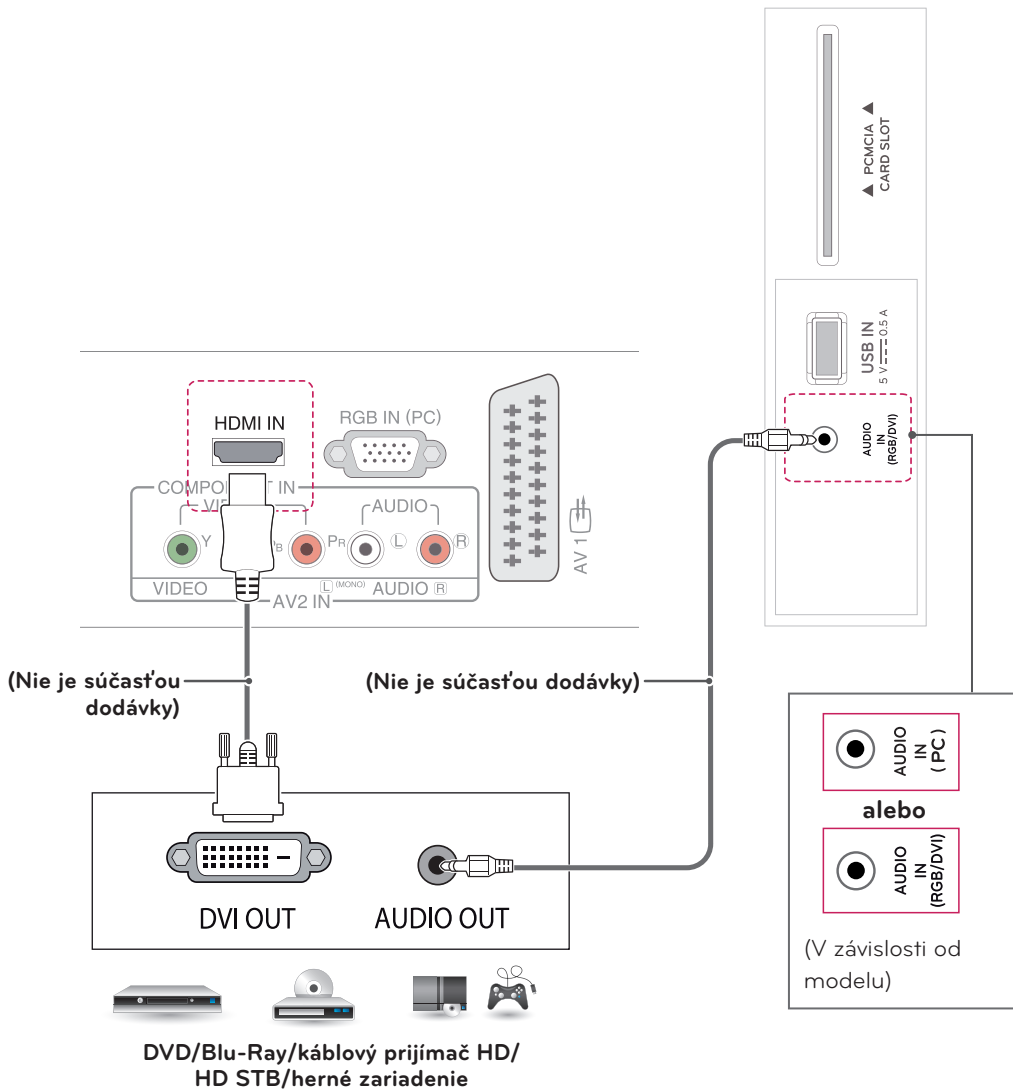
## Pripojenie z HDMI až DVI

Služi na prenos digitálneho videosignálu z externého zariadenia do televízora. Prepojte externé zariadenie a televízor prostredníctvom kábla HDMI až DVI podľa nasledujúceho obrázku. Na prenos zvukového signálu musíte pripojiť voliteľný zvukový kábel.



### POZNÁMKA

- Ak nepoužívate voliteľný externý reproduktor, pripojte externé zariadenie k televízoru pomocou voliteľného zvukového kábla.
- Pri používaní kábla HDMI/DVI je podporovaný dátový spoj single link.

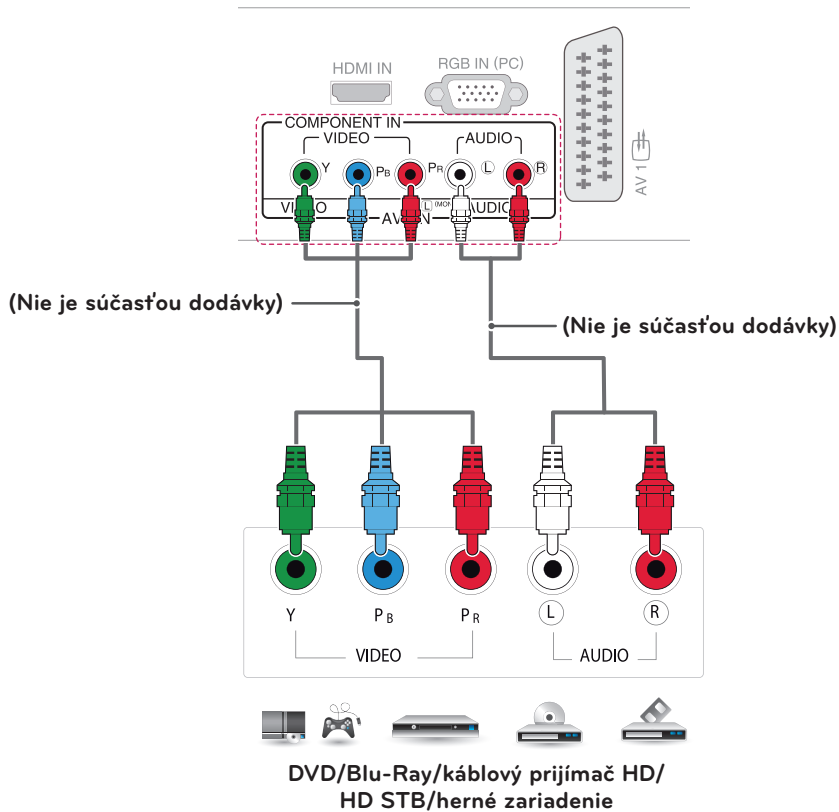


## Komponentné pripojenie

Služi na prenos analógového obrazového a zvukového signálu z externého zariadenia do televízora. Pripojte externé zariadenie a televízor pomocou komponentného kábla podľa nasledujúceho obrázku. Na zobrazovanie obrazu s použitím progresívneho skenovania použite komponentný kábel.

### ! POZNÁMKA

- Ak nie sú káble nainštalované správne, obraz sa môže zobrazovať v čierno-bielych farbách alebo so skreslenými farbami.
- **Skontrolujte, či sú káble pripojené ku konektorom príslušnej farby.**

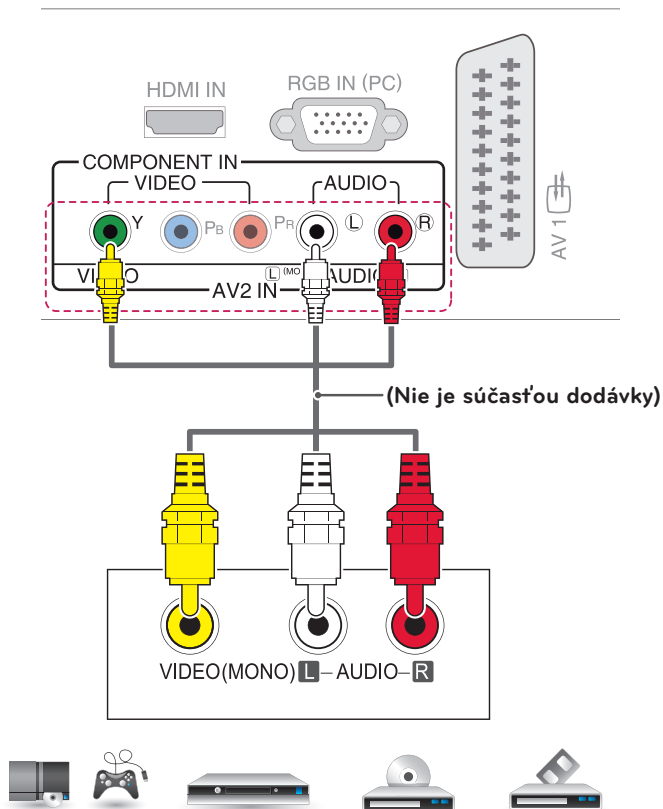


## Kompozitné pripojenie

Služi na prenos analógového obrazového a zvukového signálu z externého zariadenia do televízora. Pripojte externé zariadenie a televízor pomocou kompozitného kábla podľa nasledujúceho obrázka.

### ! POZNÁMKA

Skontrolujte, či sú káble pripojené ku konektorom príslušnej farby.



## Pripojenie pomocou kábla Euro Scart

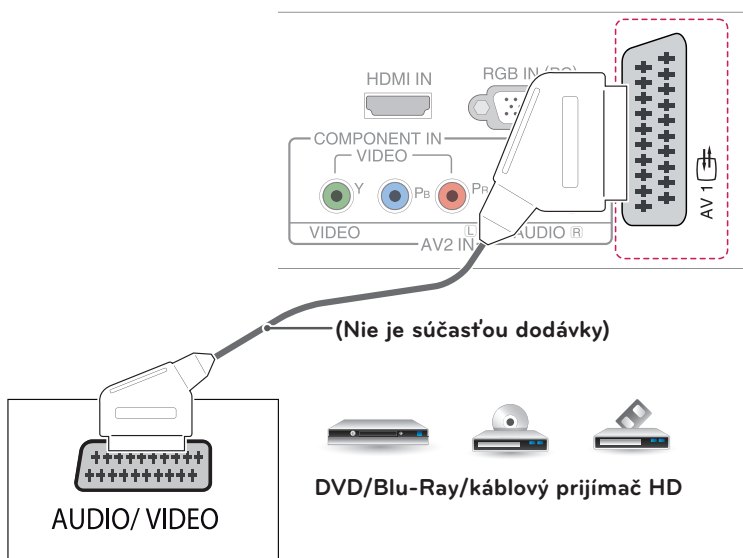
Slúži na prenos obrazového a zvukového signálu z externého zariadenia do televízora. Pripojte externé zariadenie a televízor prostredníctvom kábla Euro Scart podľa nasledujúceho obrázka. Na zobrazovanie obrazu s použitím progresívneho skenovania použite kábel Euro Scart.

Typ výstupu	AV1 (výstup TV Out <sup>1</sup> )
Aktuálny režim vstupu	
Digitálna TV	Digitálna TV
Analogová TV, AV	Analogová TV
Komponentný/RGB	
HDMI	

1 výstup TV Out: Slúži na výstup signálov analogovej alebo digitálnej TV.

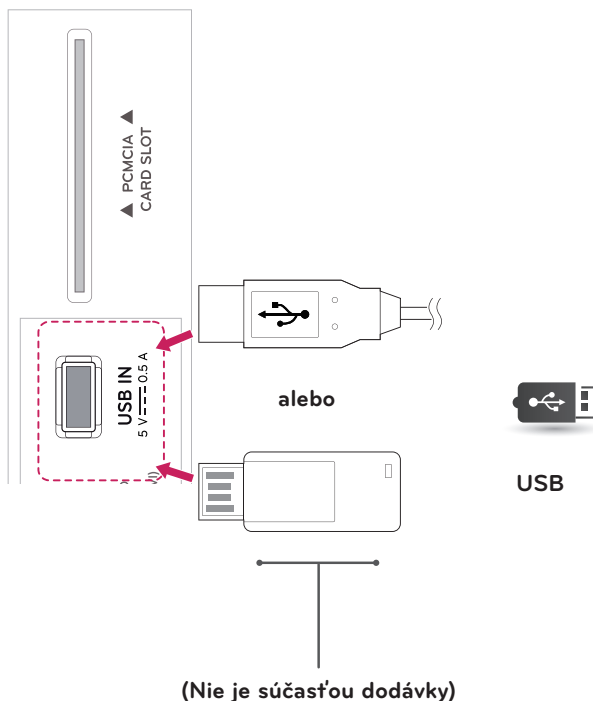
### ! POZNÁMKA

- Každý kábel Euro Scart musí používať signálové tienenie.



## Pripojenie k úložnému zariadeniu USB

Pripojte k televízoru úložné zariadenie USB, ako napr. pamäťové zariadenie USB typu flash, externý pevný disk, prehrávač MP3 alebo čítačku USB pamäťových kariet a pomocou ponuky MOJE MÉDIÁ môžete zobraziť rôzne multimediálne súbory.



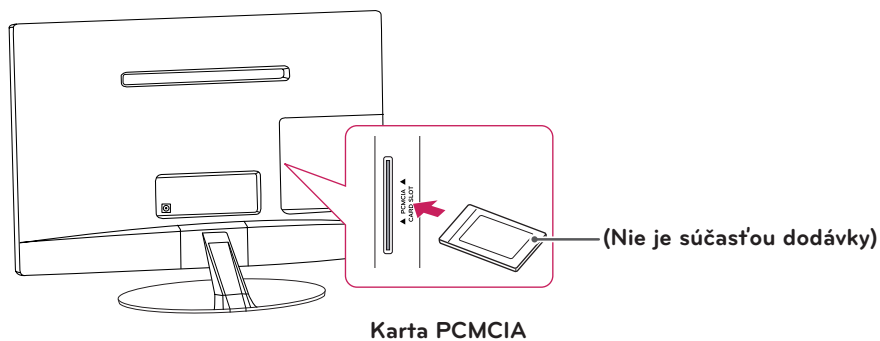
## Pripojenie k modulu CI

Služí na prezeranie zakódovaných (platených) služieb v digitálnom televíznom režime. Táto funkcia nie je dostupná vo všetkých krajinách.



### POZNÁMKA

Skontrolujte, či je modul CI vložený do otvoru na kartu PCMCIA v správnom smere. Ak modul nie je vložený správne, môže dôjsť k poškodeniu televízora a otvoru na kartu PCMCIA.



## Pripojenie k počítaču

Váš televízor podporuje funkciu Plug & Play\* a je vybavený vstavanými reproduktormi s funkciou Virtuálneho priestorového zvuku, ktorá reprodukuje zvuk zreteľne s bohatými basmi.

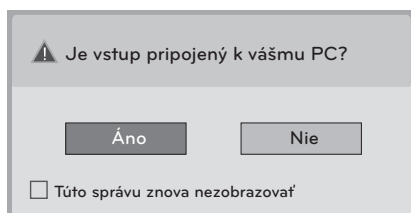
\* Plug & Play: Funkcia, keď počítač rozpozná pripojené zariadenie, ktoré používatelia pripoja k počítaču a zapnú, bez konfigurácie zariadenia alebo zásahu používateľa.

### ! POZNÁMKA

- Pre dosiahnutie najlepšej kvality obrazu sa odporúča používať televízor s pripojením HDMI.
- Ak nepoužívate voliteľný externý reproduktor, pripojte počítač k televízoru pomocou voliteľného zvukového kábla.
- Ak televízor zapnete, kým je studený, obraz môže blikať. Je to bežné.
- Na obrazovke sa môžu objavovať červené, zelené alebo modré body. Je to bežné.
- Pripojte vstupný signálny kábel a upevnite ho otáčaním skrutiek v smere hodinových ručičiek.
- Netlačte prstom na obrazovku dlhšiu dobu, pretože to môže viesť k dočasnému skresleniu obrazu.
- Na obrazovke neponechávajte dlhší čas nehybný obraz, aby nedošlo k vypáleniu obrazu. Ak je to možné, používajte šetrič obrazovky.
- Pri používaní kábla HDMI/DVI je podporovaný dátový spoj single link.

### ! POZNÁMKA

- Ak chcete používať režim HDMI-PC, musíte označenie vstupu nastaviť na režim PC.
- Nižšie uvedený obrázok znázorňuje zobrazenie **OSD (On Screen Display)** na obrazovke.
  - » Pri zapínaní produktu s nastavením vstupu **HDMI**.
  - » Pri prepínaní produktu na vstup **HDMI**.



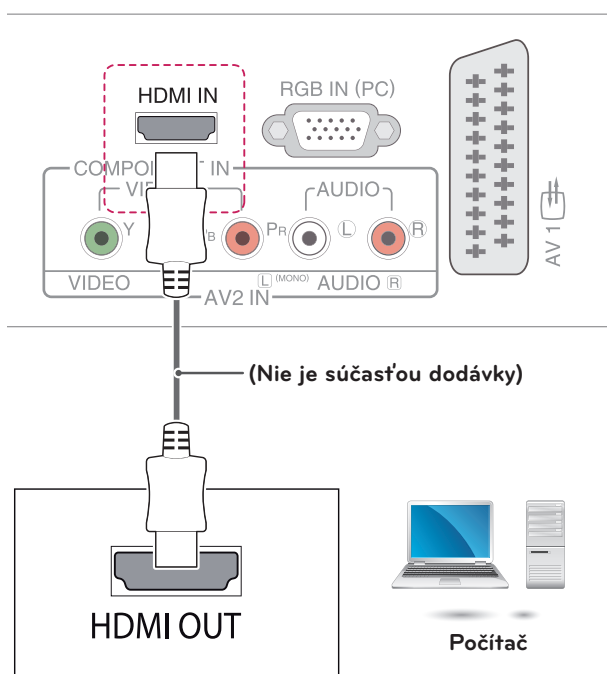
- Ak vyberiete možnosť „**Áno**“, veľkosť a kvalita obrazu sa optimalizujú pre váš počítač.
- Ak vyberiete možnosť „**Nie**“, veľkosť a kvalita obrazu sa optimalizujú pre **AV zariadenie (prehrávač DVD, digitálny prijímač, herné zariadenie)**.
- Ak vyberiete možnosť „**Túto správu znova nezobrazovať**“, táto správa sa nebude zobrazovať až do obnovenia nastavení televízora. Nastavenú hodnotu môžete zmeniť v ponuke **SETTINGS ► VSTUP ► Označenie vstupu**.

## Pripojenie HDMI

Služi na prenos digitálneho obrazového a zvukového signálu z počítača do televízora. Pripojte počítač a televízor prostredníctvom kábla HDMI podľa nasledujúcich obrázkov. Ak pripájate počítač k televízoru prostredníctvom pripojenia HDMI, ako označenie vstupu by ste mali vybrať PC.

### ! POZNÁMKA

- Používajte vysokorychlostný kábel High Speed HDMI™.
- Vysokorychlostné káble High Speed HDMI™ sú testované tak, aby prenášali HD signál s rozlíšením až do 1080p a viac.
- Ak chcete používať režim HDMI-PC, musíte označenie vstupu nastaviť na režim PC alebo DVI.
- Podporované zvukové formáty HDMI: Dolby Digital, PCM (až do 192 kHz, 32 kHz/44,1 kHz/48 kHz/88 kHz/96 kHz/176 kHz/ 192 kHz, DTS nie je podporované.)



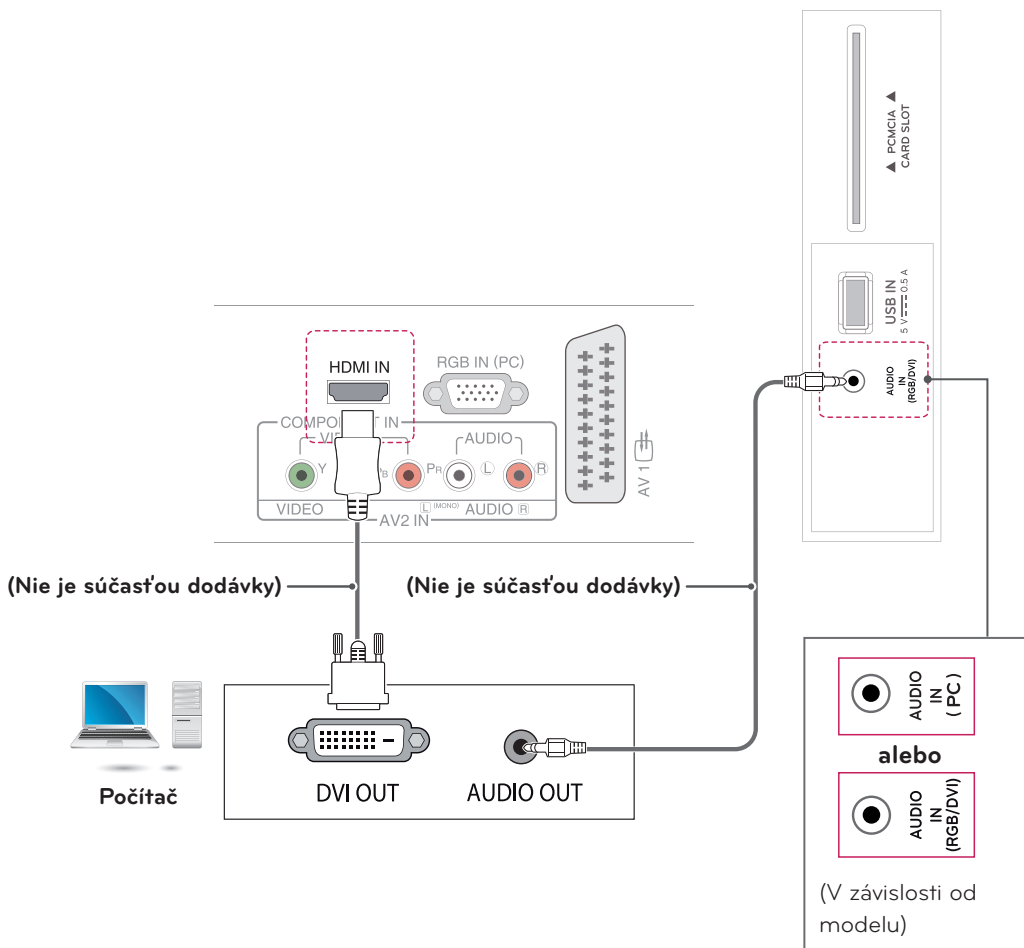


## Pripojenie z HDMI až DVI

Slúži na prenos digitálneho videosignálu z počítača do televízora. Počítač a televízor prepojte prostredníctvom kábla HDMI až DVI podľa nasledujúcich obrázkov. Na prenos zvukového signálu musíte pripojiť voliteľný zvukový kábel.

### ! POZNÁMKA

- Ak chcete používať režim HDMI-PC, musíte označenie vstupu nastaviť na režim DVI.
- Ak nepoužívate voliteľný externý reproduktor, pripojte počítač k televízoru pomocou voliteľného zvukového kábla.
- Pri používaní kábla HDMI/DVI je podporovaný dátový spoj single link.

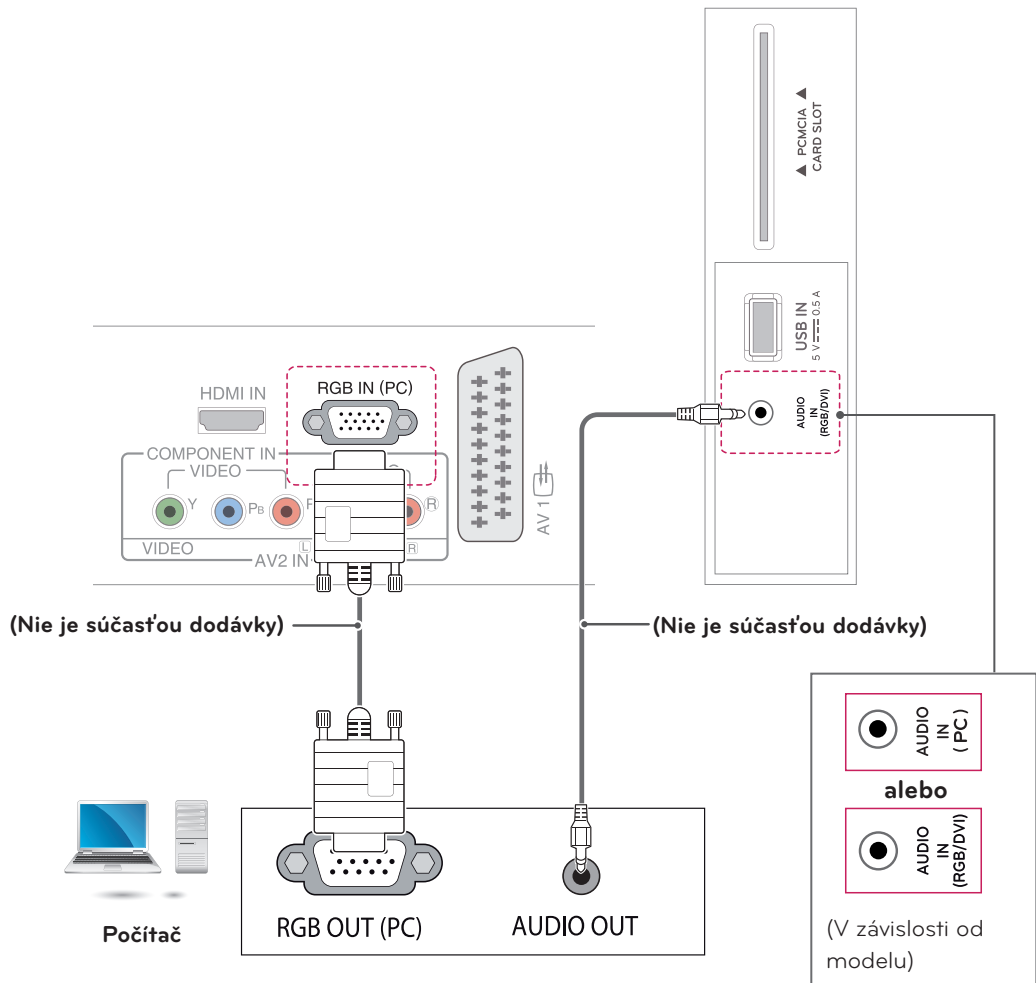


## Pripojenie RGB

Služi na prenos analógového videosignálu z počítača do televízora. Pripojte počítač a televízor prostredníctvom 15-kolíkového kábla D-sub podľa nasledujúcich obrázkov. Na prenos zvukového signálu musíte pripojiť voliteľný zvukový kábel.

### ! POZNÁMKA

Ak nepoužívate voliteľný externý reproduktor, pripojte počítač k televízoru pomocou voliteľného zvukového kábla.



# DIALKOVÝ OVLÁDAČ

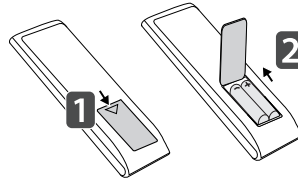
Popisy v tejto príručke vychádzajú z tlačidiel diaľkového ovládača. Pozorne si prečítajte túto príručku a používajte televízor správne. Pri výmene batérií otvorte kryt priečka pre batérie, vložte batérie (1,5 V, typ AAA), pričom zachovajte správnu polohu pólov ⊕ a ⊖ podľa nálepky vo vnútri priečka, a nakoniec zatvorte kryt priečka pre batérie.

Ak chcete batérie vybrať, vykonajte činnosti inštalácie v opačnom poradí.



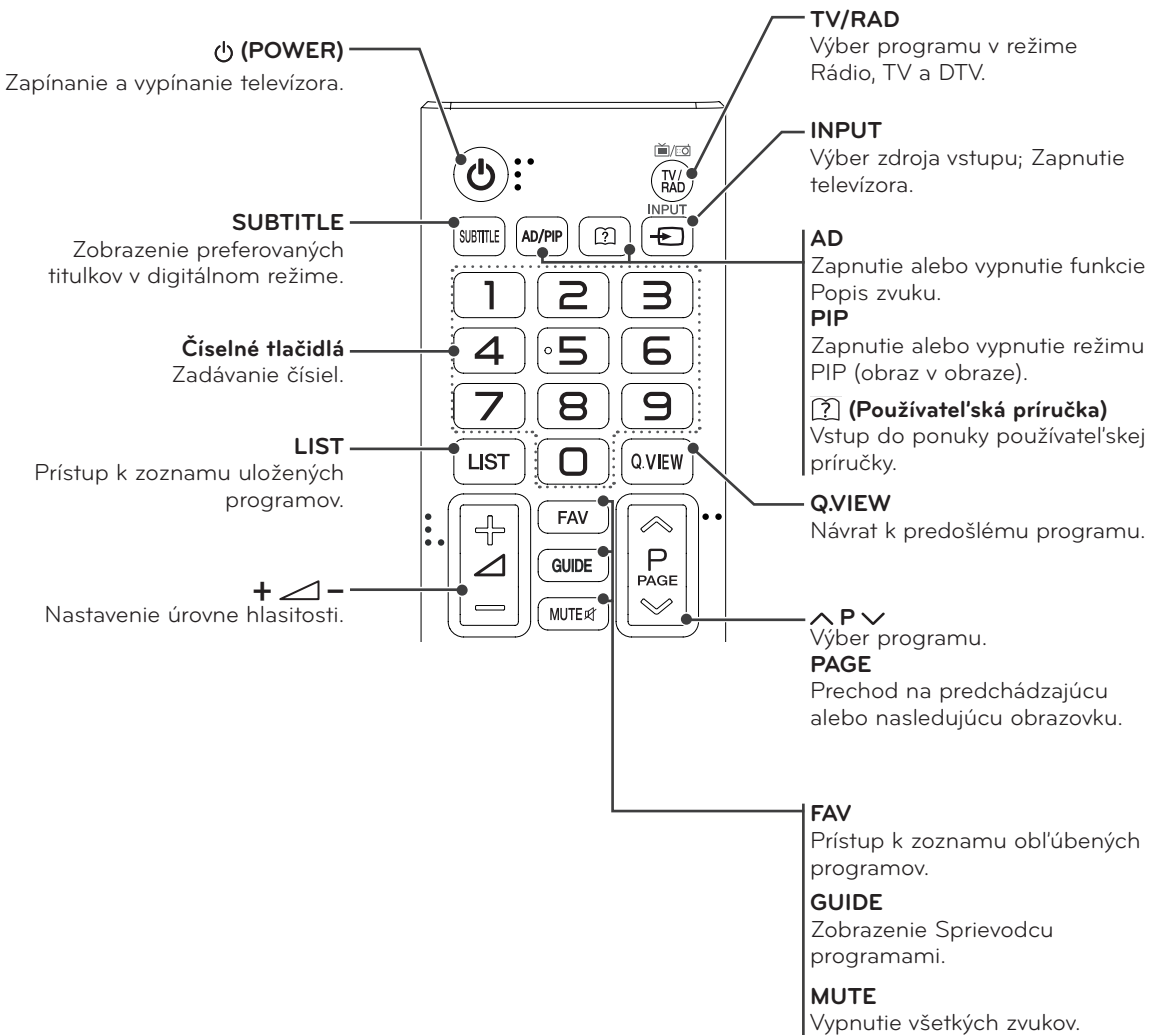
## UPOZORNENIE

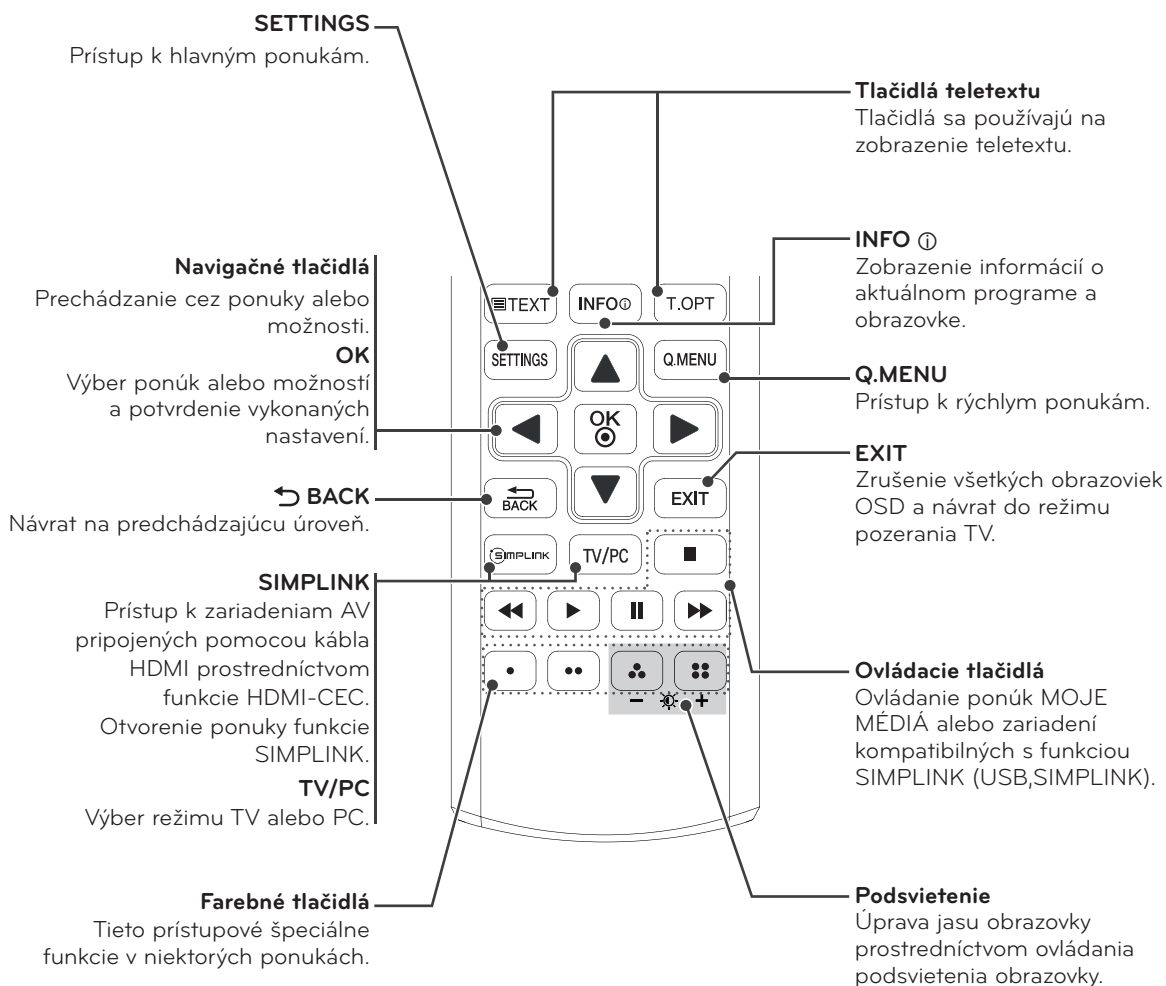
Nepoužívajte naraz staré a nové batérie, pretože by to mohlo poškodiť diaľkový ovládač.



Dbajte na to, aby ste diaľkovým ovládačom mierili na snímač na televízore.

Nákres sa môže líšiť od vášho televízora.



**POZNÁMKA**

V kanáloch MHEG nie je možné podsvietenie upravovať pomocou žltého a modrého tlačidla.

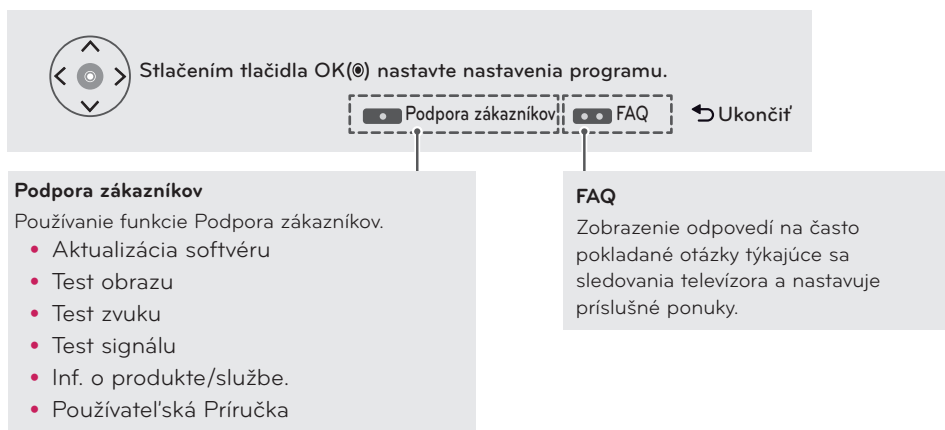
# PRISPÔSOBENIE NASTAVENÍ

## Pristup k hlavným ponukám

- 1 Ak chcete vstúpiť do hlavných ponúk, stlačte tlačidlo **SETTINGS**.
- 2 Pomocou navigačných tlačidiel prejdite na jednu z nasledujúcich ponúk a stlačte tlačidlo **OK**.
- 3 Pomocou navigačných tlačidiel prejdite na požadované nastavenie alebo možnosť a stlačte tlačidlo **OK**.
- 4 Po skončení stlačte tlačidlo **EXIT**.  
Po návrate do predchádzajúcej ponuky stlačte tlačidlo **↶ BACK**.

<b>OBRAZ</b>	Úprava veľkosti, kvality alebo efektu obrazu.
<b>ZVUK</b>	Úprava kvality, efektu alebo hlasitosti zvuku.
<b>NASTAVIŤ</b>	Nastavenie a úprava programov.
<b>ČAS</b>	Nastavenie času, dátumu alebo funkcie časovača.
<b>ZÁMKA</b>	Odomykanie a zamykanie programov a kanálov.
<b>MOŽNOSTI</b>	Prispôsobenie všeobecných nastavení.
<b>VSTUP</b>	Zobrazenie zdrojov vstupu s ich označeniami.
<b>MOJE MÉDIÁ</b>	Používanie integrovaných funkcií médií.

- Stlačením **červeného** tlačidla otvoríte ponuku **Podpora zákazníkov**.
- Stlačením **zeleného tlačidla** otvoríte ponuku **FAQ**.



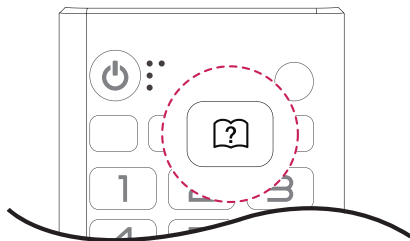
# POUŽÍVÁNIE POUŽÍVATEĽSKEJ PRÍRUČKY

## Vstup do ponuky používateľskej príručky.

### Používanie ponuky televízora

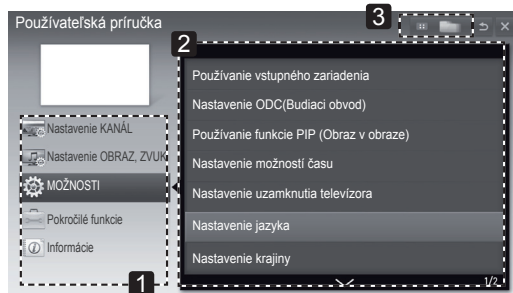
- 1 Ak chcete vstúpiť do hlavných ponúk, stlačte tlačidlo **SETTINGS**.
- 2 Stlačením červeného tlačidla otvorte ponuku **Podpora zákazníkov**.
- 3 Pomocou navigačných tlačidiel prejdite na položku **Používateľská Príručka** a stlačte tlačidlo **OK**.
- 4 Pomocou navigačných tlačidiel prejdite na požadovanú možnosť a stlačte tlačidlo **OK**.
- 5 Po skončení stlačte tlačidlo **EXIT**. Po návrate do predchádzajúcej ponuky stlačte tlačidlo **↶ BACK**.

### Používanie diaľkového ovládania

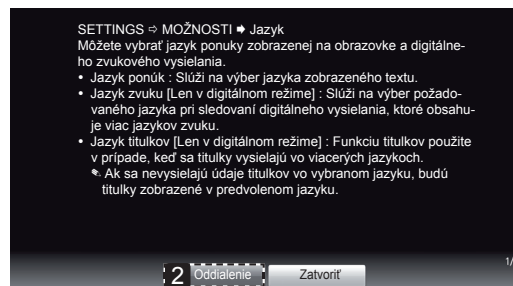
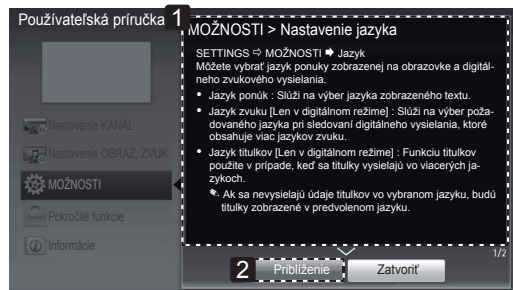


- 1 Stlačením tlačidla **[?]** (**Používateľská Príručka**) otvorte **Používateľská Príručka**.
- 2 Pomocou navigačných tlačidiel prejdite na požadovanú možnosť a stlačte tlačidlo **OK**.
- 3 Po skončení stlačte tlačidlo **EXIT**. Po návrate do predchádzajúcej ponuky stlačte tlačidlo **↶ BACK**.

- Nákres sa môže líšiť od vášho televízora.



- 1 Umožňuje vybrať požadovanú kategóriu.
- 2 Umožňuje vybrať požadovanú položku. Na prechádzanie medzi stranami môžete použiť tlačidlá **^/∨**.
- 3 Umožňuje prehľadávať popisy požadovaných funkcií v indexe.



- 1 Zobrazuje popis vybratej ponuky. Na prechádzanie medzi stranami môžete použiť tlačidlá **^/∨**.
- 2 Približuje alebo vzdal'uje obsah zobrazený na obrazovke.

# ÚDRŽBA

## Čistenie televízora

Pravidelným čistením televízora dosiahnete najlepší výkon a predĺžite životnosť produktu.



### UPOZORNENIE

- Najprv vypnite napájanie a odpojte napájací kábel a všetky ostatné káble.
- Ak sa televízor dlhší čas nepoužíva, odpojte napájací kábel zo zásuvky, aby ste predišli prípadnému poškodeniu bleskom alebo prepätím.

## Obrazovka a rám

Na odstránenie prachu z povrchu používajte suchú a jemnú tkaninu.

Na odstránenie hrubších nečistôt z povrchu používajte jemnú tkaninu namočenú vo vode alebo rozriedenom jemnom čistiacom prostriedku. Potom povrch ihneď utrite čistou a suchou tkaninou.



### UPOZORNENIE

- Povrch nestláčajte, netrite ani naň neudierajte nechtami alebo ostrými predmetmi, pretože to môže spôsobiť škrabance na obrazovke a deformáciu obrazu.
- Nepoužívajte žiadne chemikálie, ako napr. vosky, benzén, alkohol, riedidlá, insekticídy, osviežovače vzduchu alebo mazivá, pretože takéto látky môžu poškodiť povrchovú úpravu obrazovky a spôsobiť odfarbenie.

## Skrinka a stojan

Na odstránenie prachu zo skrinky používajte suchú a jemnú tkaninu.

Na odstránenie hrubších nečistôt z povrchu skrinky používajte jemnú tkaninu namočenú vo vode alebo vo vode obsahujúcej malé množstvo jemného čistiaceho prostriedku.



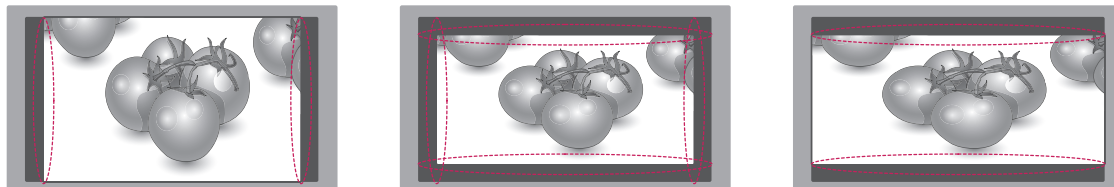
### UPOZORNENIE

- Nestriekajte na povrch tekutiny. Ak sa do televízora dostane voda, môže to spôsobiť požiar, zásah elektrickým prúdom alebo poruchu.
- Nepoužívajte žiadne chemikálie, pretože by mohli poškodiť povrch.

## Napájací kábel

Pravidelne odstraňujte z napájacieho kábla nahromadený prach alebo špinu.

## Predchádzanie „vypáleniu obrazu“ alebo „retencii obrazu“ na televíznej obrazovke



- Ak je na obrazovke televízora dlhý čas zobrazený statický obraz, zanechá na obrazovke trvalú stopu a trvalo obrazovku poškodí. Ide o „vypálenie obrazu“ alebo „retenciu obrazu“ a na tento jav sa nevzťahuje záruka.
- Ak je pomer strán televízora nastavený dlhý čas na 4:3, v orámovanej oblasti obrazovky môže dôjsť k vypáleniu obrazu.
- Vyhýbajte sa dlhodobému zobrazovaniu statického obrazu na obrazovke (2 alebo viac hodín pre televízor LCD), aby ste predišli vypáleniu obrazu.



# RIEŠENIE PROBLÉMOV

## Všeobecné

Problém	Riešenie
Nemožno ovládať televízor pomocou diaľkového ovládača.	<ul style="list-style-type: none"> <li>• Skontrolujte snímač diaľkového ovládača na produkte a skúste znova.</li> <li>• Skontrolujte, či nie je medzi produktom a diaľkovým ovládačom nejaká prekážka.</li> <li>• Skontrolujte, či batérie stále fungujú a či sú správne uložené (⊕ na ⊕, ⊖ na ⊖).</li> </ul>
Žiadny obraz ani zvuk.	<ul style="list-style-type: none"> <li>• Skontrolujte, či je produkt zapnutý.</li> <li>• Skontrolujte, či je napájací kábel zapojený do zásuvky.</li> <li>• Skontrolujte, či je zásuvka v poriadku tým, že k nej pripojíte iné produkty.</li> </ul>
Televízor sa náhle vypne.	<ul style="list-style-type: none"> <li>• Skontrolujte nastavenia kontroly napájania. Mohlo dôjsť k výpadku elektrického prúdu.</li> <li>• Skontrolujte, či nie je v nastaveniach ponuky Čas nastavená funkcia automatického spánku.</li> <li>• Ak je televízor zapnutý, ale neprijíma žiadny signál, televízor sa po 15 minútach automaticky vypne.</li> </ul>

# TECHNICKÉ PARAMETRE

	Digitálna TV	Analógová TV
Televízna norma	DVB-T DVB-C	PAL/SECAM B/G/D/K, PAL I/I', SECAM L/L
Pokrytie programov	VHF, UHF	VHF: E2 až E12, UHF : E21 až E69, CATV: S1 až S20, HYPER: S21 až S47
Maximálny počet uložitelných programov.	1,500	

## 22MN43D

Položka	Typ.
Zorný uhol(°)	Doprava/dol'ava: 45°/45°
	Nahor/nadol: 20°/45°

Panel	Typ obrazovky	550 mm širokouhlý (22 palcov) Viditeľná uhlopriečka : 550 mm
	Rozstup bodov	0,248 mm (H) x 0,248 mm (V)
Videosignál	Max. rozlíšenie	1920 x 1080 pri 60 Hz
	Odporúčané rozlíšenie	1920 x 1080 pri 60 Hz
	Horizontálna frekvencia	30 kHz až 83 kHz
	Vertikálna frekvencia	56 Hz až 75 Hz
	Typ synchronizácie	Samostatná synchronizácia, digitálna
Vstupný konektor		TV, analógový D-Sub, AV1(SCART), zvukový vstup z PC, komponentný, AV2(CVBS), HDMI, USB, PCMCIA
Napájanie	Menovité napätie	19 V --- 1,6 A
	Spotreba energie	Režim zapnutia: 30 W (typ.) Režim vypnutia ≤ 0,4 W
Sieťový adaptér AC/DC		Výrobca: Lien Chang, model LCAP16A-E, LCAP25A Výrobca: Honor, model ADS-40SG-19-2 19032G
Nakláňanie	Rozsah naklonenia	-5 až 20°
Rozmery (šírka x hĺbka x výška) Hmotnosť	Vrátane stojana	
	508,6 mm x 186,7 mm x 386,6 mm 3,2 kg	
	Bez stojana	
	508,6 mm x 62,9 mm x 314,8 mm 2,9 kg	
Okolité podmienky	Prevádzková teplota	10 °C až 35 °C
	Prevádzková vlhkosť	20 % až 80 %
	Teplota pri skladovaní Vlhkosť pri skladovaní	-10 °C až 60 °C 5 % až 90 %

Technické parametre produktu uvedené vyššie sa môžu zmeniť bez predchádzajúceho upozornenia v dôsledku inovácie funkcií produktu.

## 24MN43D

Panel	Typ obrazovky	600 mm širokouhlý (24 palcov) Viditeľná uhlopriečka : 600 mm
	Rozstup bodov	0,2715 mm (H) x 0,2715 mm (V)
Videosignál	Max. rozlíšenie	1920 x 1080 pri 60 Hz
	Odporúčané rozlíšenie	1920 x 1080 pri 60 Hz
	Horizontálna frekvencia	30 kHz až 83 kHz
	Vertikálna frekvencia	56 Hz až 75 Hz
	Typ synchronizácie	Samostatná synchronizácia, digitálna
Vstupný konektor		TV, analógový D-Sub, AV1(SCART), zvukový vstup z PC, komponentný, AV2(CVBS), HDMI, USB, PCMCIA
Napájanie	Menovité napätie	19 V --- 2,0 A
	Spotreba energie	Režim zapnutia: 33 W (typ.) Režim vypnutia ≤ 0,4 W
Sieťový adaptér AC/DC		Výrobca: Lien Chang, model LCAP16B-E, LCAP25B Výrobca: LG Innotek, model PSAB-L205B, PSAB-L204B
Nakláňanie	Rozsah naklonenia	-5 až 20°
Rozmery (šírka x hĺbka x výška) Hmotnosť	Vrátane stojana	
	556,5 mm x 186,7 mm x 413,8 mm 3,8 kg	
	Bez stojana	
	556,5 mm x 62,9 mm x 343,0 mm 3,6 kg	
Okolité podmienky	Prevádzková teplota	10 °C až 35 °C
	Prevádzková vlhkosť	20 % až 80 %
	Teplota pri skladovaní Vlhkosť pri skladovaní	-10 °C až 60 °C 5 % až 90 %

Technické parametre produktu uvedené vyššie sa môžu zmeniť bez predchádzajúceho upozornenia a v dôsledku inovácie funkcií produktu.

## 27MA43D

Panel	Typ obrazovky	690 mm širokouhlý (27 palcov) Viditeľná uhlopriečka : 690 mm
	Rozstup bodov	0,3114 mm (H) x 0,3114 mm (V)
Videosignál	Max. rozlíšenie	1920 x 1080 pri 60 Hz
	Odporúčané rozlíšenie	1920 x 1080 pri 60 Hz
	Horizontálna frekvencia	30 kHz až 83 kHz
	Vertikálna frekvencia	56 Hz až 75 Hz
	Typ synchronizácie	Samostatná synchronizácia, digitálna
Vstupný konektor		TV, analógový D-Sub, AV1(SCART), zvukový vstup z PC, komponentný, AV2(CVBS), HDMI, USB, PCMCIA
Napájanie	Menovité napätie	19 V $\overline{\text{---}}$ 2,0 A
	Spotreba energie	Režim zapnutia: 35 W (typ.) Režim vypnutia $\leq$ 0,4 W
Sieťový adaptér AC/DC		Výrobca: Lien Chang, model LCAP16B-E, LCAP25B Výrobca: LG Innotek, model PSAB-L205B, PSAB-L204B
Nakláňanie	Rozsah naklonenia	-5 až 20°
Rozmery (šírka x hĺbka x výška) Hmotnosť	Vrátane stojana	
	641,3 mm x 203 mm x 458,3 mm 5,3kg	
	Bez stojana	
	641,3 mm x 53 mm x 391,2 mm 4,7kg	
Okolité podmienky	Prevádzková teplota	10 °C až 35 °C
	Prevádzková vlhkosť	20 % až 80 %
	Teplota pri skladovaní Vlhkosť pri skladovaní	-10 °C až 60 °C 5 % až 90 %

Technické parametre produktu uvedené vyššie sa môžu zmeniť bez predchádzajúceho upozornenia v dôsledku inovácie funkcií produktu.

## Podporovaný režim RGB (PC)/HDMI (PC)

Rozlíšenie	Horizontálna frekvencia (kHz)	Vertikálna frekvencia (Hz)
720 x 400	31,468	70,080
640 x 480	31,469	59,940
640 x 480	37,500	75,000
800 x 600	37,879	60,317
800 x 600	46,875	75,000
1024 x 768	48,363	60,004
1024 x 768 Len HDMI(PC)	56,476	70,069
1024 x 768	60,023	75,029
1152 x 864	67,500	75,000
1280 x 720	45,000	60,000
1280 x 800	49,702	59,810
1280 x 1024	63,981	60,020
1280 x 1024	79,976	75,025
1400 x 1050	65,317	59,978
1440 x 900	55,935	59,887
1600 x 900	60,000	60,000
1680 x 1050	64,674	59,883
1680 x 1050	65,290	59,954
1920 x 1080	67,500	60,000

**POZNÁMKA**

Optimálne rozlíšenie displeja je 1920 X 1080@60 Hz. Optimálne časovanie v každom režime je vertikálna frekvencia 60 Hz.

## Podporovaný režim HDMI (DTV)

Rozlíšenie	Horizontálna frekvencia (kHz)	Vertikálna frekvencia (Hz)
720 x 480	31,469 31,500	59,940 60,000
720 x 576	31,250	50,000
1280 x 720	37,500	50,000
1280 x 720	44,960 45,000	59,940 60,000
1920 x 1080	33,720 33,750	59,940 60,000
1920 x 1080	28,125	50,000
1920 x 1080	27,000	24,000
1920 x 1080	33,750	30,000
1920 x 1080	56,250	50,000
1920 x 1080	67,430 67,500	59,940 60,000

## Podporovaný komponentný režim

Rozlíšenie	Horizontálna frekvencia (kHz)	Vertikálna frekvencia (Hz)
720 x 480	15,730	59,940
720 x 480	15,750	60,000
720 x 576	15,625	50,000
720 x 480	31,470	59,940
720 x 480	31,500	60,000
720 x 576	31,250	50,000
1280 x 720	44,960	59,940
1280 x 720	45,000	60,000
1280 x 720	37,500	50,000
1920 x 1080	33,720	59,940
1920 x 1080	33,750	60,000
1920 x 1080	28,125	50,000
1920 x 1080	56,250	50,000
1920 x 1080	67,432	59,940
1920 x 1080	67,500	60,000

## Informácie o pripájaní ku komponentnému portu

Komponentné konektory televízora	Y	P <sub>B</sub>	P <sub>R</sub>
----------------------------------	---	----------------	----------------

Výstupné porty videa na prehrávači diskov DVD	Y	P <sub>B</sub>	P <sub>R</sub>
	Y	B-Y	R-Y
	Y	C <sub>b</sub>	C <sub>r</sub>
	Y	P <sub>b</sub>	P <sub>r</sub>

**POZNÁMKA**

- Vyhýbajte sa dlhodobému zobrazovaniu statického obrazu na obrazovke monitora. Fixný obraz sa môže stať trvale vypáleným na obrazovke. Ak je to možné, používajte šetrič obrazovky.
- Pri niektorých rozlíšeniach, zvislom monoskope, kontraste alebo jase sa môže v režime PC vyskytnúť šum. Potom zmeňte PC režim na iné rozlíšenie alebo zmeňte obnovovací kmitočet na iný kmitočet, prípadne nastavujte v ponuke jas a kontrast, až kým nedosiahnete čistý obraz. Ak sa obnovovací kmitočet grafickej karty PC nedá zmeniť, zmeňte grafickú kartu PC alebo konzultujte problém s výrobcom grafickej karty PC.
- Priebehy synchronizačného vstupného signálu pre horizontálne a vertikálne frekvencie sú samostatné.
- Pripojte signálový kábel z výstupného portu TV počítača k portu RGB (PC) televízora alebo signálový kábel z výstupného portu HDMI počítača k portu HDMI IN televízora.
- Pripojte zvukový kábel z PC k zvukovému vstupu na televízore. (Zvukové káble nie sú súčasťou televízora).
- Ak používate zvukovú kartu, nastavte zvuk počítača podľa potreby.
- Ak grafická karta počítača nepodporuje súčasne analógový a digitálny výstup RGB, obraz z počítača na obrazovke televízora zobrazíte pripojením kábla iba do jedného portu – RGB alebo HDMI IN.
- Ak grafická karta počítača podporuje súčasne analógový a digitálny výstup RGB, nastavte televízor na režim RGB alebo HDMI. (TV druhý režim automaticky nastaví na možnosť Plug and Play.)
- Ak použijete kábel HDMI až DVI, v závislosti od grafickej karty režim DOS nemusí fungovať.
- Ak používate príliš dlhý kábel typu RGB-PC, na obrazovke sa môže zobrazit' rušenie. Odporúčame použiť kábel kratší ako 5 m. Dosiahnete tak najlepšiu kvalitu obrazu.





Skôr než začnete výrobok používať, dôkladne si prečítajte časť Bezpečnostné opatrenia.

Používateľskú príručku (disk CD) si ponechajte na dostupnom mieste za účelom nahliadnutia v budúcnosti.

Modelové označenie a sériové číslo televízora sa nachádzajú na jeho zadnej a bočnej strane. Poznačte si ho do nižšie uvedeného priestoru pre prípad servisného zásahu.

MODEL \_\_\_\_\_

SÉRIOVÉ ČÍSLO \_\_\_\_\_

Ak chcete získať zdrojový kód licencie GPL, LGPL, MPL a ďalších licencií typu Open Source (s otvoreným zdrojovým kódom), ktoré sa vzťahujú na tento produkt, navštívte webovú lokalitu <http://opensource.lge.com>.

Okrem zdrojového kódu si taktiež môžete prevziať všetky uvedené licenčné podmienky, upozornenia týkajúce sa zrieknutia záruky a autorských práv.

Po zaslaní žiadosti na e-mailovú adresu [opensource@lge.com](mailto:opensource@lge.com) vám spoločnosť LG Electronics tiež poskytne otvorený zdrojový kód na disku CD-ROM za poplatok, ktorý pokrýva náklady spojené s jeho dodaním (ako je cena média, poštovné a balné). Táto ponuka platí tri (3) roky od dátumu zakúpenia daného produktu.