



ČEŠTINA

SLOVENČINA

POLSKI

ENGLISH

РУССКИЙ

LATVIEŠU

LIEUVIŪ

EESTI

UŽIVATELSKÝ NÁVOD Mikro Hi-Fi systém

Před použitím sady si prosím nejdříve pozorně přečtete tento návod a uschovejte jej k pozdějšímu nahlédnutí.

CM1530 (CM1530, CMS1530F)



MFL69146730

Bezpečnostní informace



UPOZORNĚNÍ: SNIŽTE RIZIKO ÚRAZU ELEKTRICKÝM PROUDEM. NEODJÍMEJTE KRYT (ANI ŽÁDNÝ PANEL), UVNITŘ NEJSOU ŽÁDNÉ PRVKY, KTERÉ MŮŽE OPRAVIT UŽIVATEL. TAKOVÉTO ZÁSAHY SVĚŘTE DO RUKOU KVALIFIKOVANÉMU SERVISNÍMU TECHNIKOVÍ.



Symbol blesku ve šipkou v rovnostranném trojúhelníku slouží k upozornění uživatele na přítomnost neizolovaného napětí pod ochranným krytem zařízení, které může být dostatečně vysoké na to, aby vystavilo osoby riziku úrazu elektrickým proudem.



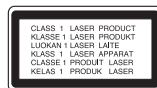
Znaménko vykřičníku v rovnostranném trojúhelníku je určené k upozornění uživatele na důležité pokyny k obsluze a údržbě (servisu), které by si měl uživatel nastudovat v literatuře přiložené k výrobku.

VAROVÁNÍ: CHRAŇTE SE PŘED RIZIKEM POŽÁRU NEBO ÚRAZU ELEKTRICKÝM PROUDEM, NEVYSTAVUJTE TENTO VÝROBEK DEŠTI NEBO VLHKOSTI.

VAROVÁNÍ: Neinstalujte toto zařízení do stísněného prostoru, jakým je například knihovna nebo podobná místa.

UPOZORNĚNÍ: Nezakrývejte žádné větrací otvory. Nainstalujte přesně podle instrukcí výrobce.

Drážky a otvory na skříni zařízení slouží k větrání a mají zabezpečit spolehlivý chod zařízení a chránit je před přehřátím. Tyto otvory nikdy nesmí být zakryté, tj. nikdy nepokládejte zařízení na postel ani na pohovku nebo podobný povrch. Tento výrobek nesmí být vestavěný do prostorů, jako jsou knihovny nebo stojany, s výjimkou toho, kdy je zabezpečena dostatečná ventilace nebo jsou dodrženy instrukce výrobce.



UPOZORNĚNÍ: Tento výrobek využívá laserový systém. Chcete-li se ujistit, zda používáte tento výrobek správně, prosíme přečtěte si pozorně tuto uživatelskou příručku a ponechte si ji pro případnou potřebu v budoucnu. Jestliže bude zařízení vyžadovat údržbu, obraťte se na autorizované servisní centrum. Použití ovládacích prvků, nastavování nebo použití funkcí jiných, než jsou ty zde popsány, vás může vystavit riziku zásahů nebezpečným zařízením. Chraňte se před přímým zásahem laserového paprsku, nepokoušejte se otevírat kryt, je pod ním viditelné zařízení.

UPOZORNĚNÍ v souvislosti se síťovým kabelem

To znamená, že obvod, ve kterém je zapojený tento spotřebič, napájí jen tento spotřebič a nemá žádné další výstupy a větve. Pro kontrolu si přečtěte specifikace v této uživatelské příručce;

Nepřetěžujte zásuvky. Přetížení zásuvek, uvolnění a poškození zásuvek nebo prodlužovací kabely, roztřepené vodiče a poškozená nebo popraskaná izolace vodičů vedou k vzniku nebezpečí. Všechny tyto skutečnosti mohou vést k požáru nebo úrazu elektrickým proudem. Pravidelně kontrolujte stav napájecího kabelu tohoto zařízení. Jestliže jeví známky poškození nebo opotřebování, je třeba jej odpojit, dále už zařízení nepoužívat a požádat autorizované servisní centrum o výměnu napájecího kabelu.

Chraňte napájecí kabel před fyzickým nebo mechanickým poškozením, jako je zkroutení, zauzlení, přiskřípnutí, přivření do dveří nebo pošlapání. Věnujte zvláštní pozornost zástrčkám, zásuvkám a místu, kde napájecí kabel vychází ze zařízení.

Pro odpojení od elektrické sítě vytáhněte zásuvku napájecího kabelu. Při instalaci výrobku se ujistěte, že zásuvka je lehce dostupná.

Toto zařízení je vybaveno baterií nebo akumulátorem.

Bezpečný způsob vyjmutí baterie nebo

akumulátoru ze zařízení: Bezpečný způsob vyjmutí baterie nebo akumulátoru ze zařízení: Vyjměte starou baterii nebo akumulátor provedením kroků vložením v opačném pořadí. Aby nedošlo ke znečištění životního prostředí nebo ohrožení zdraví lidí a zvířat, odložte starou baterii nebo akumulátor do k tomu určené nádoby na vyhrazeném sběrném místě. Baterie nebo akumulátor nepatří do běžného domovního odpadu. Doporučujeme využít k likvidaci baterie nebo akumulátoru zdarma provozované místní systémy recyklace. Baterie chraňte před nadměrným horkem, například slunečním svitem, ohněm apod.

UPOZORNĚNÍ: Přístroj nesmí být vystavena vodě (kapající nebo stříkající) a nesmí na něj být umístěny předměty naplněné tekutinami, jako jsou vázy.

Likvidace starých spotřebičů



1. Všechny elektrické a elektronické výrobky by měly být likvidovány odděleně od běžného komunálního odpadu prostřednictvím sběrných zařízení zřízených za tímto účelem vládou nebo místní samosprávou.
2. Správný způsob likvidace starého elektrického spotřebiče pomáhá zamezit možným negativním dopadům na životní prostředí a zdraví.
3. Bližší informace o likvidaci starého spotřebiče získáte u místní samosprávy, ve sběrném zařízení nebo v obchodě, ve kterém jste výrobek zakoupili.

Likvidace nepoužitelných baterií/akumulátorů



Pb

1. Tento symbol může být kombinován s chemickou značkou rtuti (Hg), kadmia (Cd) nebo olova (Pb), pokud baterie obsahuje více než 0,0005 % rtuti, 0,002 % kadmia nebo 0,004 % olova.
2. Všechny baterie/akumulátory je nutno likvidovat odděleně od běžného domovního odpadu, využijte k tomu určená sběrná místa dle pokynů národních nebo místních úřadů.
3. Správná likvidace starých baterií/akumulátorů pomůže chránit životní prostředí před možnými negativními dopady na prostředí a zdraví lidí a zvířat.
4. Podrobnější informace o likvidaci starých baterií/akumulátorů vám sdělí vaše radnice, zpracovatel odpadu nebo obchod, kde jste produkt zakoupili.



Společnost LG Electronics tímto prohlašuje, že tento výrobek splňuje základní požadavky a další relevantní ustanovení směrnic 2004/108/ES, 2006/95/ES, 2009/125/ES a 2011/65/EU.

Pro soulad s tímto produktem kontaktujte kancelář :

LG Electronics Inc.
EU Representative, Krijgsman 1,
1186 DM Amstelveen, The Netherlands

Vezměte prosím na vědomí, že toto NENÍ kontaktní místo zákaznického servisu. Více informací o zákaznickém servisu naleznete v záruční kartě nebo u prodejce, u kterého jste produkt zakoupili.

Obsah

1 Začínáme

- 2 Bezpečnostní informace
- 6 Příprava
- 6 Příslušenství
- 6 Požadovaný přehrávatelný soubor
- 6 – Požadavky na hudební soubory MP3/WMA
- 7 – Kompatibilní USB zařízení
- 7 – Náležitost USB zařízení
- 8 Dálkové ovládání
- 9 Přední panel
- 10 Zadní panel (1. případ)
- 10 Zadní panel (2. případ)

2 Připojení

- 11 Připojení reproduktorů
- 11 – 1. případ : Připojení reproduktorů k přístroji.
- 11 – 2. případ : Připojte reproduktory k zařízení
- 11 Připojení antény
- 12 Volitelné zapojení vybavení
- 12 – Připojení USB
- 12 – Připojení PORT. IN

3 Ovládání

- 13 Základní činnosti
- 13 – CD/ USB Provoz
- 13 – Výběr složky
- 14 Další funkce
- 14 – Naprogramované přehrávání
- 14 – Zobrazení informace o souboru (ID3 TAG)
- 14 – Dočasné vypnutí zvuku
- 15 Ovládání rádia
- 15 – Poslech rádia
- 15 – Zlepšení nekvalitního FM příjmu
- 15 – Přednastavení rádiových stanic
- 15 – Vymazání všech uložených stanic
- 16 – Prohlížení informací o radiostanici
- 16 – Používá automatickou paměť programu stanic (ASPM)
- 16 – Vymazání všech uložených stanic RDS
- 17 Nastavení zvuku
- 17 – Nastavení režimu surround
- 17 Poslech hudby z přenosného zařízení
- 17 Automatické vypnutí

4 Odstraňování problémů

- 18 Odstraňování problémů

5 Příloha

- 19 Obchodní známky a licence
- 20 Specifikace
- 21 Údržba
- 21 – Zacházení s jednotkou
- 21 – Poznámky k disku

1

2

3

4

5

Příprava

Přenosný vstup

Poslouchejte hudbu z vašeho přenosného přístroje (MP3, Notebook, atd.)

Rádio

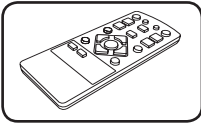
Přenáší hudbu z rádia

USB

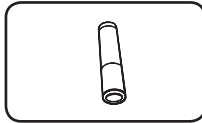
Přenáší hudbu z USB zařízení.

Příslušenství

Zkontrolujte a určete dodané příslušenství.



Dálkové ovládání (1)



Baterie (1)

Požadovaný přehrávatelný soubor

Požadavky na hudební soubory MP3/ WMA

Kompatibilita tohoto přehrávače se soubory MP3/ WMA je omezena následovně.

- Vzorkovací frekvence : 8 - 48 kHz (MP3), 8 - 48kHz (WMA)
- Datový tok : 32 - 384 kbps (MP3), 32 - 384 kbps (WMA)
- Maximální počet souborů: Méně než 999
- Přípona souboru : ".mp3"/ ".wma"
- Formát souboru na CD-ROM : ISO 9660/ JOLIET
- Doporučujeme používat program Easy-CD Creator, který vytváří systém souborů ISO 9660.
- Aby byl přehrávač LG schopen přehrávat přepisovatelné disky, je třeba nastavit možnost formátování disku na [Mastered]. Když je tato možnost nastavena na Live File System, nelze disk použít na přehrávačích LG. (Mastered / Live File System: Systém formátu disku pro Windows Vista)

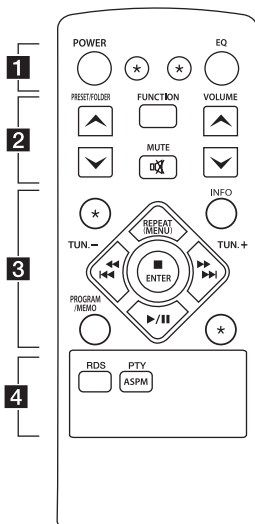
Kompatibilní USB zařízení

- MP3 přehravač: MP3 přehravač s flashovou pamětí.
- USB Flash Drive: Zařízení, která podporují USB 1,1 nebo USB 2,0.
- Funkce USB této jednotky nepodporuje všechna USB zařízení.

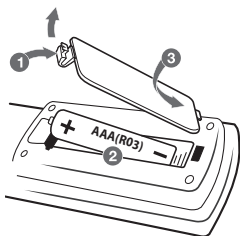
Náležitost USB zařízení

- Zařízení, která vyžadují instalaci dalších programů po připojení přístroje k počítači, nejsou podporována.
- Nevyjímejte USB v průběhu činnosti.
- Z důvodu velké kapacity USB může hledání trvat několik minut.
- K zabránění ztrátě dat, zálohujte všechna data.
- Pokud použijete prodlužovací kabel USB nebo USB HUB, zařízení USB nemusí být rozpoznáno.
- Souborový systém NTFS není podporován. (podporován je pouze souborový systém FAT (16/32)).
- Tato jednotka není podporována, pokud celkový počet souborů přesahuje 1 000.
- Vnější HDD, uzamčené přístroje nebo typy pevných USB disků nejsou podporovány.
- USB port přístroje nemůže být připojen k PC. Jednotka nemůže být použita jako úschovné zařízení.
- Některá zařízení USB nemusí s tímto přístrojem spolupracovat.

Dálkové ovládání



Výměna baterie



Odstraňte kryt baterie na zadní části dálkového ovládání a vložte jednu (velikost AAA) baterii tak, aby odpovídala polarita \oplus a \ominus .

• • • • • **1** • • • • •

POWER : Vypíná a zapíná zařízení.

EQ : Můžete navolit optimální zvuk.

***** : Tlačítko není k dispozici pro všechny funkce.

• • • • • **2** • • • • •

PRESET/FOLDER \wedge / \vee :

- Hledá ve složkách soubory MP3/WMA. Pokud CD/USB obsahuje soubory MP3/WMA, které jsou přehrávány v několika složkách, stiskněte volbu **PRESET/FOLDER \wedge / \vee** , kterou chcete přehrávat.

- Zvolte "navolit číslo" pro rádio stanici.

FUNCTION : Zvolí funkci a vstupní zdroj.

MUTE : Vypnutí zvuku.

VOLUME \wedge / \vee : Nastaví hlasitost reproduktorů.

• • • • • **3** • • • • •

INFO : Zobrazí informace o vaší hudbě. Soubor MP3 často obsahuje značku ID3. Značka poskytuje informace o Nadpisu, Umělci, Albu nebo Času.

PROGRAM/MEMO :

- Ukládá stanice rádií.

- Vytváří seznam skladeb, které chcete poslouchat.

REPEAT(MENU) :

Přehrává stopy/soubory opakovaně nebo náhodně.

◀◀◀/▶▶▶ (Přeskočit/hledat) :

- Rychlé přetáčení dozadu nebo dopředu.

- Vyhledávání části stopy/souboru.

TUN. -/+ : Naladí požadovanou radiostanici.

■ ENTER : Zastaví přehrávání.

▶/|| (Přehrávání/Pauza) : Spustí nebo pozastaví přehrávání.

***** : Tlačítko není k dispozici pro všechny funkce.

• • • • • **4** • • • • •

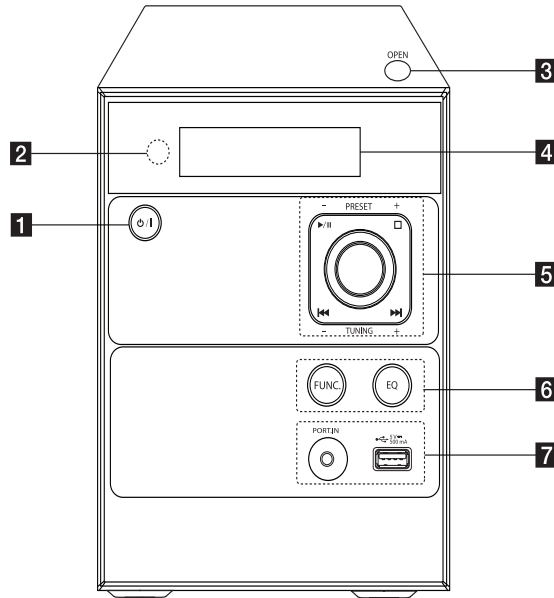
RDS : RDS (Radio Data System). (Viz strana 16)

PTY/ASPM :

- Vyhledá rádio stanice podle typu rádia.

- ASPM (Automatická paměť programu stanic)

Přední panel



1 (Napájení Zap./Vyp.)

2 Čidlo dálkového ovládání

3 **OPEN**
Použití při vkládání nebo vyjmutí CD.

4 Okno displeje

5 **PRESET -/+**
Výběr čísel předvoleb

TUNING -/+
Naladí na požadovanou rádiovou stanicí.

▶/|| (Přehrát/Pozastavit)
Spuštění nebo pozastavení přehrávání.

□ (Zastavit)
Zastavení přehrávání.

◀◀/▶▶ (Přeskočení)
- Hledání zpět nebo vpřed.
- Přeskočení na předcházející/další stopu/soubor

Otočný regulátor ovládání hlasitosti
Nastavení hlasitosti hovořícího.

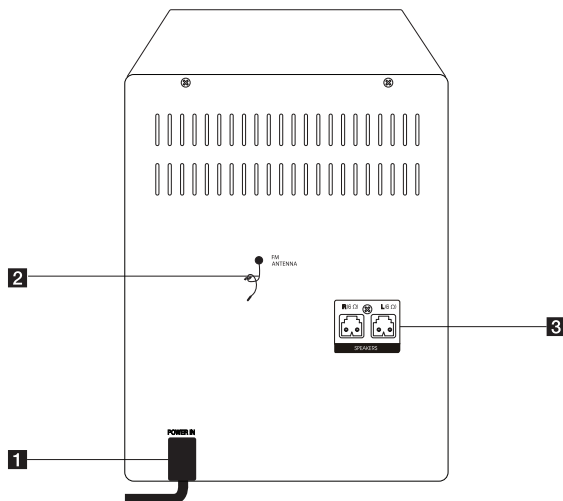
6 **FUNC.**
Zvolí funkci a vstupní zdroj.

EQ
Zvolení zvukových efektů.

7 **PORT.IN**
Přenáší hudbu z vašeho přenosného přístroje.

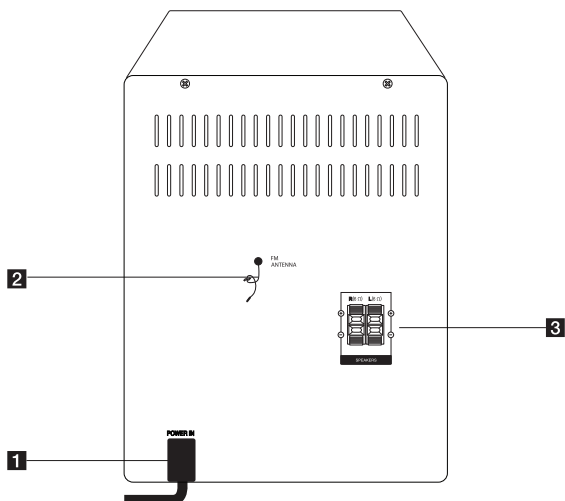
USB Port
Přehrává zvukové soubory při připojení k USB zařízení.

Zadní panel (1. případ)



- 1** Síťový kabel
- 2** FM ANTENNA
- 3** SPEAKERS konektor (R/L)

Zadní panel (2. případ)



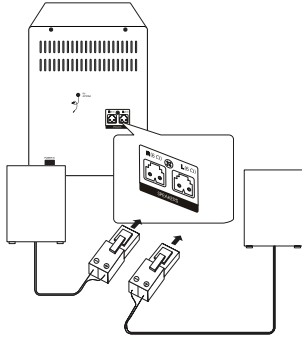
- 1** Síťový kabel
- 2** FM ANTENNA
- 3** SPEAKERS Konektory (R/L)

Připojení reproduktorů

1. případ : Připojení reproduktorů k přístroji.

Připojte zástrčky kabelu reproduktoru ke konektoru reproduktoru (SPEAKER).

Připojte červenou zástrčku kabelu do konektoru **R** a bílou zástrčku do konektoru **L**.

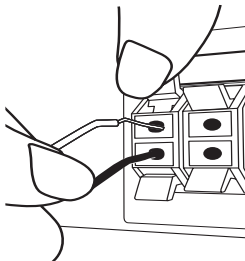


Barva	Reproduktor
Červená	Přední
Bílá	Přední

2. případ : Připojte reproduktory k zařízení

Kabel k zařízení připojíte tak, že stisknete každou plastovou západku k otevření připojovací svorky na jednotce. Zasaňte konec vodiče a uvolněte západku.

Černý proužek každého kabelu zapojte do svorky označené - (mínus) a druhý konec do svorky označené + (plus).

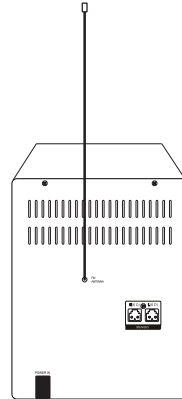


! POZOR

Reproduktory obsahují magnetické části, takže na televizi nebo na monitoru počítače může dojít k deformaci barev. Používejte reproduktory ve vzdálenosti od obrazovky televize nebo od monitoru počítače.

Připojení antény

Ujistěte se, že je anténa FM zcela vytažena.

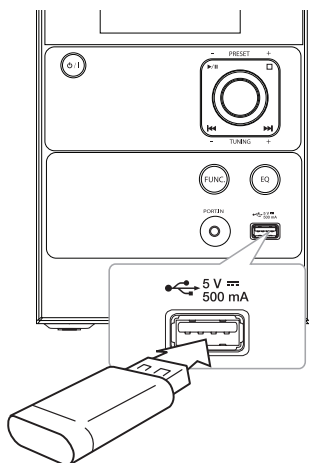


Volitelné zapojení vybavení

2
Připojení

Připojení USB

Připojte paměťové zařízení USB (nebo MP3 přehrávač atd.) k portu USB na čelní straně přístroje.

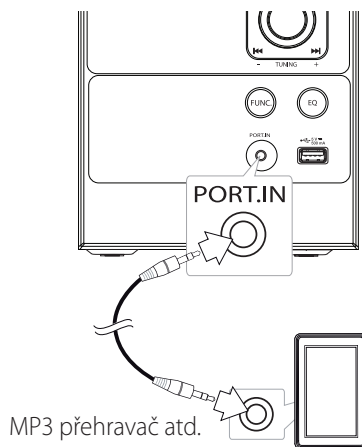


! Poznámka

- Vyjmutí zařízení USB z jednotky
 1. Zvolte jinou funkci/režim nebo stiskněte tlačítko **ENTER** na dálkovém ovladači nebo dvakrát za sebou tlačítko **□** na přístroji.
 2. Vyjmutí zařízení USB z jednotky.

Připojení PORT. IN

Propojte výstup (sluchátka nebo kabel) přenosného přístroje (MP3 nebo PMP atd.) s konektorem vstupního portu PORT. IN.



Základní činnosti

CD/ USB Provoz

1. Pomocí tlačítka **OPEN** vložte disk nebo připojte USB zařízení k portu USB
2. Zvolte funkci CD nebo USB tlačítkem **FUNCTION** na dálkovém ovladači nebo tlačítkem **FUNC.** na jednotce.
3. Vyberte stopu/soubor, který chcete přehrát stisknutím tlačítka **◀◀◀◀/▶▶▶▶** na dálkovém ovladači nebo tlačítka **◀◀/▶▶** na přístroji.

Pro	Proveďte toto
Stop	Stiskněte tlačítko ■ ENTER na dálkovém ovladači nebo tlačítko □ na přístroji.
Přehrávání	Stiskněte tlačítko ▶/ .
Pauza	Během přehrávání stiskněte ▶/ .
Přechod na další stopu/soubor	Během přehrávání můžete přejít na jinou stopu/soubor stisknutím ▶▶▶▶ na dálkovém ovladači nebo ▶▶ na přístroji. Když přehráváte méně než 2 sekundy, stiskněte ◀◀◀◀ na dálkovém ovladači nebo ◀◀ na přístroji, abyste se vrátili k předchozí stopě/souboru. Když přehráváte déle, než 3 sekundy stiskněte ◀◀◀◀ na dálkovém ovladači nebo ◀◀ na přístroji, abyste se vrátili na začátek stopy/souboru.
Vyhledání části stopy	Stiskněte a držte stisknuté ◀◀◀◀/▶▶▶▶ na dálkovém ovladači nebo ◀◀/▶▶ na přístroji a tlačítka uvolněte, v místě, kde chcete začít poslouchat.
Opakované nebo náhodné přehrávání	Opakovaným stisknutím REPEAT(MENU) na dálkovém ovladači se displej bude měnit v následujícím pořadí. RPT1 -> RPT DIR(MP3/WMA Pouze) -> RPT ALL -> RANDOM -> OFF

! Poznámka

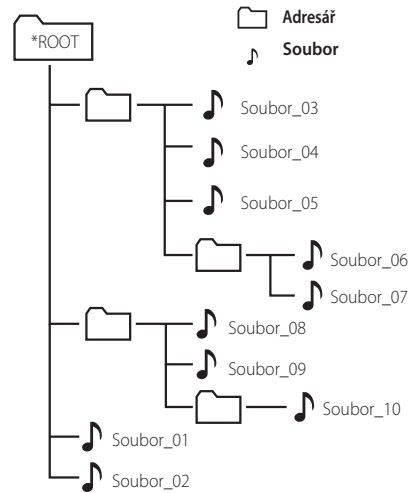
- DTS není podporováno.
- V případě, že přehráváte poškrábaný disk, je možné, že uslyšíte hluk, nebo také že přehrávač tento disk nerozezná při každém přehrávání.

Výběr složky

1. Tiskněte opakovaně tlačítko **PRESET/FOLDER** **Λ/V** na dálkovém ovladači, dokud se neobjeví požadovaná složka.
2. Pro přehrávání stiskněte **▶/||**. Začne se hrát první soubor složky. (Když během přehrávání vybíráte složku tento krok není nutný.)

! Poznámka

- Složky a soubory na USB a CD se rozpoznávají takto:



- Soubory a složky budou uváděny v pořadí, jak byly nahrány. Odlišně mohou být uváděny v závislosti na okolnostech nahrávání.
- *ROOT : První obrazovka, kterou uvidíte, když počítač rozpozná USB je „*ROOT“.
- Složky budou uváděny v následujícím pořadí;
FAT(USB) : Soubor_01 -> Soubor_02 -> Soubor_03 -> Soubor_04 -> Soubor_05 -> **Soubor_06 -> Soubor_07 -> Soubor_08 -> Soubor_09 -> Soubor_10**
CD : Soubor_01 -> Soubor_02 -> Soubor_03 -> Soubor_04 -> Soubor_05 -> **Soubor_08 -> Soubor_09 -> Soubor_06 -> Soubor_07 -> Soubor_10**

Další funkce

Naprogramované přehrávání

Funkce programu vám poskytuje možnost uložení vašich oblíbených souborů z jakéhokoli disku nebo zařízení USB.

Program může obsahovat 20 stop/soubory.

1. Vložte CD nebo USB a počkejte na jeho přečtení.
2. Při zastavení stiskněte na dálkovém ovládání **PROGRAM/MEMO**.
3. Stiskněte **◀◀◀/▶▶▶** pro volbu stopy/souboru.
4. Pro uložení znovu stiskněte tlačítko **PROGRAM/MEMO**.
5. Opakování kroků 3-4 zvolíte další stopu/soubor.
6. Stisknutím tlačítka **▶/||** spustíte přehrávání naprogramovaných hudebních stop/souborů.
7. Pro vymazání výběru stiskněte dvakrát tlačítko **■** na dálkovém ovladači.

Poznámka

Programy se také vymažou pokud disk nebo USB zařízení je vyjmuto, jednotka vypnuta nebo funkce jsou přepnuty na další.

Zobrazení informace o souboru (ID3 TAG)

V průběhu přehrávání MP3 obsahujících informace o souboru, můžete tyto informace zobrazit stiskem tlačítka **INFO**.

Dočasné vypnutí zvuku

Stisknutím **MUTE** na dálkovém ovladači ztlumíte zvuk.

Zvuk můžete ztlumit např. při telefonním hovoru. Symbol ztlumení zvuku "M" se objeví na displeji.

Dalším stisknutím **MUTE** ztlumením zrušíte nebo změníte úroveň hlasitosti.

Ovládání rádia

Poslech rádia

1. Stiskněte tlačítko **FUNCTION** na dálkovém ovládání nebo tlačítko **FUNC.** na přístroji dokud se v okně displeje nezobrazí text FM. Dojde k naladění poslední poslouchané stanice.
2. Automatické ladění : Stiskněte a přidržte tlačítko **TUN -/+** na dálkovém ovladači nebo tlačítko **TUNING -/+** na přístroji po dobu asi dvou sekund, dokud se ukazatel frekvence nezačne měnit a pak jej pusťte. Prohledávání se zastaví po nalezení stanice.
Ruční ladění : Stiskněte opakovaně tlačítko **TUN -/+** na dálkovém ovladači nebo **TUNING -/+** na přístroji.
3. Nastavte hlasitost na dálkovém ovladači pomocí **VOLUME \wedge /V** nebo otáčením knoflíku na přístroji.

Zlepšení nekvalitního FM příjmu

Stiskněte tlačítko **►/II** na dálkovém ovladači. To změní nastavení tuneru ze stereo na mono. Pak bude příjem lepší než před tím.

Přednastavení rádiových stanic

Můžete přednastavit 50 stanic pro FM.

Než zahájíte ladění stanic, ujistěte se, že je hlasitost nastavena na nízkou úroveň.

1. Stiskněte tlačítko **FUNCTION** na dálkovém ovladači nebo tlačítko **FUNC.** na přístroji, dokud se nezobrazí nápis FM v okně displeje.
2. Zvolte požadovanou frekvenci stisknutím tlačítka **TUN -/+** na dálkovém ovladači nebo tlačítka **TUNING -/+** na přístroji.
3. Stiskněte tlačítko **PROGRAM/MEMO**. V okně displeje bude blikat číslo předvolby.
4. Stiskněte **PRESET/FOLDER \wedge /V** pro volbu předvoleného počtu čísel, které si přejete.
5. Stiskněte tlačítko **PROGRAM/MEMO**. Stanice se uloží.
6. Opakujte kroky 2 až 5 pro uložení dalších stanic.
7. Pro poslech dané stanice stiskněte **PRESET/FOLDER \wedge /V**.

Vymazání všech uložených stanic

1. Stiskněte a držte **PROGRAM/MEMO** po dobu dvou sekund. Na displeji bude blikat "ERASE".
2. Stiskněte **PROGRAM/MEMO** a vymažete všechny uložené rozhlasové stanice.

Prohlížení informací o radiostanici

FM tuner je vybavený systémem RDS (Radio Data System) (Systém údajů o stanici), který zobrazuje informace o aktuální rozhlasové stanici. Stiskněte opakovaně **RDS** pro zobrazení všech možností typů informací.

PS	(Název stanice) Název stanice se zobrazí na displeji.
PTY	(Rozpoznání typu programu) Název typu programu (např. Jazz nebo Zprávy) se zobrazí na displeji.
RT	(Radiotext) Textová zpráva obsahující speciální informace z vysílání stanice. Text může běžet po displeji.
CT	(Čas řízený stanicí) Zobrazuje datum a čas, který vysílá a řídí radiostanice.

Můžete vyhledat rádio stanice podle typu programu stisknutím tlačítka **RDS**. Displej zobrazí poslední používané **PTY**. Stiskněte jednou nebo vícekrát tlačítko **PTY/ASPM** pro zvolení Vámi preferovaného typu programu. Stiskněte a podržte tlačítko **TUN./+** Tuner začne vyhledávat automaticky. Hledání se zastaví, když je stanice nalezena.

Používá automatickou paměť programu stanic (ASPM)

Tato funkce vám umožní automaticky vyhledat a uložit do paměti 50 stanic.

1. Stiskněte tlačítko **FUNCTION** na dálkovém ovladači nebo tlačítko **FUNC.** na přístroji, dokud se v okně displeje nezobrazí nápis FM.
2. Stiskněte a podržte tlačítko **PTY/ASPM** alespoň po dobu 3 sekund. Jakmile začne na displeji blikat "ASPM", začíná prohledávání. (87,50 – 108,00 MHz) Prohledávání zastavíte dalším stisknutím tlačítka **PTY/ASPM**.
3. Když je nalezena stanice RDS, uloží se do paměti.
4. Po prohledání se zobrazí počet stanic uložených do paměti a pak se objeví nápis „KONEC“.
5. I když přednastavíte FM ručně, úspěšně se uloží přednastavený počet stanic RDS.
6. Pro poslech uložené stanice stiskněte tlačítko **PRESET/FOLDER ^/V**.

Vymazání všech uložených stanic RDS

1. Stiskněte a držte **PROGRAM/MEMO** po dobu dvou sekund. Na displeji bude blikat "ERASE".
2. Stiskněte **PROGRAM/MEMO** a vymažete všechny uložené rozhlasové stanice.

! Poznámka

- Jestliže stejná stanice vysílá na různých frekvencích, do paměti se uloží nejsilnější frekvence.
- Jestliže se do paměti již uložilo 50 stanic, prohlížení se ukončí.
- Jestliže nebyla do paměti uložena žádná stanice, na displeji se asi na 4 sekundy objeví „PAMĚŤ 0“ a „KONEC“.
- Jestliže je paměť stanice RDS velmi slabá, nemusí se uložit do paměti.
- Jestliže je již uloženo 50 stanic, ASPM nebude pracovat. Chcete-li najít a uložit do paměti nové stanice RDS, vymažte všechny tyto stanice.

Nastavení zvuku

Nastavení režimu surround

Systém má číselné údaje přednastavené na okolní zvukové pole. Pomocí **EQ** můžete vybírat požadovaný režim zvuku.

Zobrazené položky ekvalizéru se mohou lišit v závislosti na zvukových zdrojích a efektech.

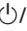
NA DISPLEJI	Popis
AUTO EQ	Nastaví ekvalizér do režimu, který je nejpodobnější žánru uvedenému v ID3 tagu hudebního souboru MP3.
POP CLASSIC JAZZ ROCK	Tento program dává zvuku atraktivní atmosféru s navozením pocitu přítomnosti na skutečném koncertě klasické, rockové, populární nebo jazzové hudby.
BYPASS	Můžete si vychutnávat zvuk bez efektů ekvalizéru.
BASS BLAST (BASS)	V průběhu přehrávání zesiluje efekty výšek, basů a efekt surround soundu.

! Poznámka

Po změně vstupu může být nutné provést reset prostorového zvuku, někdy je toto nutné provést i po změně zvukové stopy.

Poslech hudby z přenosného zařízení

Jednotka může přehrávat hudbu z mnoha typů externích zařízení. (Viz strana 12)

1. Připojte přenosné zařízení ke konektoru PORT. IN na jednotce.
2. Stiskem tlačítka  zapněte zařízení.
3. Vyberte funkci PORTABLE stisknutím **FUNC.** na přístroji.
4. Zapněte externí zařízení a spusťte přehrávání.

Automatické vypnutí

Tato jednotka se automaticky vypne, aby šetřila elektrickou energii v případě, že hlavní jednotka není připojena k externímu zařízení a není používána po dobu 25 minut. Stejně pracuje i tato jednotka, která se po šesti hodinách od připojení hlavní jednotky k jinému zařízení pomocí analogového vstupu vypne.


Odstraňování problémů

PROBLÉM	PŘÍČINA & ODSTRANĚNÍ
Nenapájeno.	<ul style="list-style-type: none"> • Zástrčka není zapojena. Zapojte do zásuvky. • Zkontrolujte, zda není výpadek elektřiny. Zkuste použít jiný elektrický spotřebič.
Není zvuk.	<ul style="list-style-type: none"> • Zkontrolujte, zda jste zvolili správnou funkci. Stiskněte FUNC. a zkontrolujte vybrané. • Kabely reproduktorů nejsou správně připojeny. Připojte je správně. • Hlasitost je nastavena na minimum. Pro upravení hlasitosti použijte ovladač hlasitosti.
Jednotka nespustí přehrávání.	<ul style="list-style-type: none"> • Je vložen nepřehrávatelný disk. Vložte přehrávatelný disk. • Není vložen disk. Vložte disk. • Disk je znečištěn. Očistěte disk. (Viz strana 21) • Disk je umístěn obráceně. Disk vložte označenou nebo potištěnou stranou směrem nahoru.
Radiostanice nemohou být řádně naladěny.	<ul style="list-style-type: none"> • Anténa je ve špatné poloze nebo je špatně připojena. Upravte pozici. • Síla signálu rádio stanice je příliš slabá. Naladte stanici ručně. • Nebyly přednastaveny žádné stanice nebo přednastavené stanice byly vymazány (pokud ladíte prohledáváním přednastavených stanic). Přednastavení některých rádiových stanic, viz strana 15 pro více informací.
Dálkové ovládání nepracuje správně.	<ul style="list-style-type: none"> • Dálkový ovladač není namířen na čidlo dálkového ovládání na přístroji. Namířte dálkový ovladač na čidlo dálkového ovládání na přístroji. • Dálkové ovládání je příliš daleko od jednotky. Použijte dálkové ovládání v rozmezí 16 stop (5 m). • Mezi dálkovým ovladačem a jednotce je překážka. Odstraňte překážku. • Baterie v dálkovém ovládání jsou vybité. Vyměňte baterie za nové.

Obchodní známky a licence



Specifikace

Obecně	
Zdroj napájení	Podívejte se na hlavní označení.
Spotřeba energie	Podívejte se na hlavní označení.
Rozměry	1,6 kg
Vnější rozměry (Š x V x H)	150 X 200 X 212 mm
Provozní podmínky Teplota	5 °C - 35 °C (41 °F - 95 °F)
Pracovní vlhkost	5 % - 85 %
Napájení sběrnice	DC 5 V  500 mA

Vstupy	
PORT. IN	0,7 Vrms (3,5 mm stereofonní konektor jack)

Tuner	
FM rozsah ladění	87,5 – 108,0 MHz nebo 87,50 – 108,00 MHz

Zesilovač	
Výstupní výkon	5 W + 5 W
Celkové harmonické zkreslení	10 %

CD	
Frekvenční přenos	40 Hz - 20 kHz
Odstup signál šum	70 dB
Dynamický rozsah	55 dB

Reproduktory	
Typ	1 Způsoby 1 reproduktory
Impedance	6 Ω
Jmenovitý vstupní výkon	5 W
Max. vstupní výkon	10 W
Čisté rozměry (Š x V x H)	132 X 200 X 141mm
Čistá hmotnost (1EA)	0,8 kg

- Design a specifikace podléhají změně bez předcházejícího upozornění.

Údržba

Zacházení s jednotkou

Při přepravě jednotky

Uchovejte prosím originální přerpavní krabici a obalový materiál. Pokud potřebujete přepravit jednotku pro maximální ochranu opět zabalte jednotku tak, jak byla originálně zabalena ve výrobně.

Uchovávejte vnější povrchy čisté

Nepoužívejte prchavých kapalin jako je insekticidní sprej u jednotky.

Otírání pod silným tlakem může poškodit povrch.

Nenechávejte gumové nebo plastové výrobky v blízkosti jednotky po dlouhou dobu.

Čištění jednotky

Pro čištění přehrávače použijte měkký, suchý hadřík. Pokud jsou povrchy silně znečištěné, použijte měkký hadřík jemně namočený v jemném čisticím roztoku. Nepoužívejte silných rozpouštědel jako je alkohol, benzen nebo ředidel, protože ty mohou poškodit povrch jednotky.

Údržba jednotky

Jednotka je hi-tech, přesné zařízení. Pokud optické snímací čočky a části hnacího kotouče jsou znečištěné nebo poškrábané, kvalita obrazu může být zhoršena. Pro bližší informace se prosím obraťte na nejbližší autorizované servisní středisko.

Poznámky k disku

Zacházení s disky

Nedotýkejte se přehrávatelné strany disku.

Uložení disků

Po přehrávání uložte disk zpět do obalu. Nevystavujte disk přímému slunečnímu záření nebo zdrojům tepla a nikdy jej nenechávejte v zaparkovaném autě vystaveném přímému slunečnímu záření.

Čištění disků

Nepoužívejte silných rozpouštědel jako je alkohol, benzen, ředidlo, komerčně dostupné čističe nebo antistatický sprej určený na starší vinylové desky.

