



LIETOTĀJA ROKASGRĀMATA Miniatūrā Hi-Fi sistēma

LATVIĒŠU

Lūdzu izlasiet uzmanīgi šo lietotāja rokasgrāmatu pirms sākat strādāt ar iekārtu un saglabāji to informācijai turpmāk.

CM1530 (CM1530, CMS1530F)



MFL69146730

Drošības informācija

1

Iesākumam



UZZMANĪBU

ELEKTROŠOKA DRAUDI!
NEATVERT!



UZZMANĪBU: LAI MAZINĀTU ELEKTROŠOKA DRAUDUS, NEŅEMIET NOST PĀRSEGU (VAI AIZMUGURES VĀKU), KORPUSA IEKŠPUSĒ NAV DETAĻU, KURAS LIETOTĀJS VAR REMONTĒT PATS. GRIEZIETIES PIE KVALIFICĒTIEM SPECIĀLISTIEM.



Zibens šautras simbols ar bultas uzgali vienādmalu trijstūrī ir paredzēts, lai brīdinātu lietotāju par neizolēta bīstama elektriskā sprieguma, kura amplitūda ir pietiekama, lai cilvēks saņemtu elektrošoku, esamību iekārtas korpusa iekšpusē.



Izsaukuma zīme vienādmalu trijstūrī ir paredzēta, lai vērstu lietotāja uzmanību uz svarīgām lietošanas un apkopes (servisa) instrukcijām, kas atrodamas iekārtai pievienotajā dokumentācijā.

BRĪDINĀJUMS: LAI NOVĒRSTU UGUNSBĪSTAMĪBAS VAI ELEKTROŠOKA DRAUDUS, NEPAKĻAUJIET ŠO IEKĀRTU LIETUS VAI MITRUMA IETEKMĒI.

BRĪDINĀJUMS: Nonovietojiet iekārtu slēgtā telpā, kā piemēram, grāmatu plauktā vai līdzīgā vietā.

UZZMANĪBU: Nenobloķējiet nevienu no ventilācijas atverēm. Uzstādiet iekārtu atbilstoši ražotāja norādījumiem.

Spraugas un atveres korpusā ir domātas ventilācijai, kā arī lai nodrošinātu atbilstošu iekārtas darbību un lai pasargātu to no pārkaršanas. Atveres nedrīkst tikt bloķētas, novietojot iekārtu uz gultas, divāna, paklāja vai līdzīgas virsmas. Šo iekārtu nav paredzēts novietot kādā iebūvētā konstrukcijā, kā piemēram, grāmatu plauktā vai statnē, ja netiek nodrošināta pareiza ventilācija vai arī netiek ievērota ražotāja uzstādīšanas instrukcija.



UZZMANĪBU: Šajā produktā ir iekļauta lāzera sistēma. Lai nodrošinātu atbilstošu šī produkta darbību, lūdzu, rūpīgi izlasiet šo lietotāja rokasgrāmatu un saglabājiet to turpmākai izmantošanai. Ja iekārtai ir nepieciešama tehniskā apkope, sazinieties ar sankcionētu servisa centru. Kontrolierīču izmantošana, regulēšana vai darbību, kas nav šeit norādītas, veikšana var radīt bīstamu radiācijas ietekmi. Lai novērstu tiešu lāzerstaru iedarbību, nemēģiniet vērt vajā korpusu.

BRĪDINĀJUMS attiecībā uz strāvas vadu

Lielāko ierīču daļu ir ieteicams pieslēgt atsevišķai tīkla pieslēgvietai

Tas nozīmē, ka katra iatsevišķa ierīce tiek pieslēgta atsevišķai tīkla rozetei, kurai nav papildus rozešu un nozarojumu. Lai par to pārliecinātos, iepazīstieties ar specifikāciju šajā lietotāja rokasgrāmatā. Nepārslodziet sienas rozetes. Pārslodotas, vajlīgas vai bojātas sienas rozetes, tīkla pagarinātāji, pārkarsēti strāvas vadi vai bojāta, vai saplaisājusi izolācija ir bīstami. Jebkurš no šiem apstākļiem var radīt elektrošoku vai ugunsgrēka draudus. Periodiski pārbaudiet elektroierīces vadu, un, ja tā izskats norāda uz bojājumu vai nodilumu, atvienojiet to, pārtrauciet ierīces izmantošanu un nomainiet vadu ar precīzu rezerves daļu sankcionētā servisa centrā. Sargājiet strāvas vadu no fiziskām vai mehāniskām pārslodzēm, tādām kā locīšana, samezglošanās, saspiešana, iespiešana durvīs vai bradāšana ar kājām. Īpašu uzmanību pievēršiet kontaktdakšām, sienas rozetēm un vietai, kur strāvas vads iziet no iekārtas. Lai atvienotu strāvu no elektrotīkla, izvelciet elektrotīkla vada kontaktdakšu. Uzstādot iekārtu, sekojiet tam, lai kontaktdakša būtu ērti pieejama.

Šī iekārta ir aprīkota ar portatīvu bateriju vai akumulatoru.

Drošs veids, kā izņemt bateriju vai bateriju no iekārtas: Izņemiet veco bateriju vai bateriju komplektu, veicot darbības pretējā secībā tam, kā ievietojot jauno bateriju. Lai novērstu apkārtējās vides piesārņošanu un iespējamus draudus cilvēku un dzīvnieku veselībai, veco bateriju vai bateriju ievietojiet īpašā konteinerā specializētajos savākšanas punktos. Neatbrīvojieties no baterijām vai baterijas kopā ar sadzīves atkritumiem. Ieteicams izmantot vietējās, bezmaksas nomaiņas baterijas un akumulatorus. Bateriju nedrīkst pakļaut pārmērīgai karstuma avotu, piemēram, tiešas saules gaismas vai liesmas, ietekmei.

UZMANĪBU: Aparātu nedrīkst pakļaut ūdens (piloša vai šlakstoša) ietekmei un nedrīkst uz aparāta novietot ar šķidrumu pildītus traukus, piemēram, vāzes.

Vecās iekārtas utilizācija



1. Visi elektriskie un elektroniskie produkti ir jāutilizē atsevišķi no sadzīves atkritumiem speciālās savākšanas vietās, ko noteikusi valdība vai vietējās varas iestādes.
2. Pareiza vecās iekārtas utilizācija palīdzēs novērst potenciālo negatīvo seku ietekmi uz vidi un cilvēku veselību.
3. Lai iegūtu detalizētu informāciju par vecās iekārtas utilizāciju, lūdzu, sazinieties ar savu pilsētas pārvaldi, atkritumu utilizācijas dienestu vai veikalu, kurā iegādājāties produktu.

Vecu bateriju/akumulatoru utilizācija



Pb

1. Šis simbols var būt papildināts ar dzīvsudraba (Hg), kadmija (Cd) vai vara (Pb) ķīmiskajiem simboliem, ja baterija satur vairāk par 0.0005% dzīvsudraba, 0.002% kadmija vai 0.004% svina.
2. No visas baterijas/akumulatorus ir jāutilizē atsevišķi no sadzīves atkritumiem valdības vai vietējo varas iestāžu norādītos savākšanas punktos.
3. Pareiza vecās iekārtas utilizācija palīdzēs novērst potenciālo negatīvo seku ietekmi uz vidi un cilvēku veselību.
4. Lai iegūtu sīkāku informāciju par vecu bateriju un akumulatoru utilizāciju, lūdzu, sazinieties ar savu pilsētas pārvaldi, atkritumu savākšanas dienestu vai veikalu, kurā produktu iegādājāties.



Ar šo dokumentu LG Electronics paziņo, ka šis (šie) izstrādājums (-i) atbilst direktīvu 2004/108/EK, 2006/95/EK, 2009/125/EK un 2011/65/EU pamatprasībām un citiem attiecināmiem noteikumiem.

Birojs, ar kuru jāsazinās par šī produkta atbilstību:

LG Electronics Inc.
EU Representative, Krijgsman 1,
1186 DM Amstelveen, The Netherlands
Lūdzu, ņemiet vērā, ka tas NAV klientu apkalpošanas punkts. Klientu apkalpošanas punktu sarakstu skatiet Garantijas kartē vai jautājiet dilerim, pie kura iegādājāties šo izstrādājumu.

Satura rādītājs

1 Iesākumam

- 2 Drošības informācija
- 6 Unikālas iezīmes
- 6 Piederumi
- 6 Prasības atskaņojamajiem failiem
- 6 – Prasības MP3/WMA mūzikas failiem.
- 7 – Saderīgas USB ierīces
- 7 – Prasības attiecībā uz USB ierīci
- 8 Tālvadības pults
- 9 Priekšējais panelis
- 10 Aizmugures panelis (Gadījums1)
- 10 Aizmugures panelis (Gadījums2)

2 Pieslēgšana

- 11 Pieslēgšana skaļruņiem
- 11 – Gadījums1 : Skaļruņu pievienošana iekārtai
- 11 – Gadījums2 : Skaļruņu pievienošana ierīcei
- 11 Antenas pievienošana
- 12 Izvēles aprīkojuma pieslēgšana
- 12 – USB pieslēgšana
- 12 – PORT. IN pieslēgšana

3 Darbība

- 13 Pamatdarbības
- 13 – CD/ USB darbības
- 13 – Mapes atlasīšana
- 14 Citas darbības
- 14 – Programmēta atskaņošana
- 14 – Faila informācijas parādīšana (ID3 TAG)
- 14 – Skaņas izslēgšana uz laiku
- 15 Radio darbības
- 15 – Radio klausīšanās
- 15 – Vāja FM signāla uztveršanas uzlabošana
- 15 – Raidstaciju iepriekšiestatīšana
- 15 – Visu saglabāto staciju izdzēšana
- 16 – Raidstacijas informācijas pārlūkošana
- 16 – Staciju automātiskās atmiņas (ASPM) izmantošana
- 16 – Visu saglabāto staciju izdzēšana
- 17 Skaņas noregulēšana
- 17 – Visaptverošās skaņas režīma iestatīšana
- 17 Mūzikas klausīšanās no ārējās ierīces
- 17 Barošanas sprieguma automātiska izslēgšana

4 Traucējumu novēršana

- 18 Traucējumu novēršana

5 Pielikums

- 19 Preču zīmes un licences
- 20 Specifikācijas
- 21 Tehniskā apkope
- 21 – Iekārtas pārvietošana
- 21 – Piezīmes par diskkiem

1

2

3

4

5

Unikālas iezīmes

Ieeja portatīvas ierīces pieslēgšanai

Varat klausīties mūziku no savas portatīvās iekārtas. (MP3, klēpjdators, utt.)

Radio

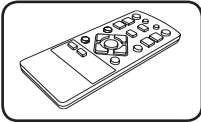
Radio klausīšanās.

USB

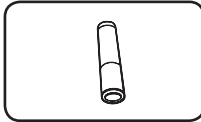
Mūzikas klausīšanās no USB iekārtas.

Piederumi

Lūdzu, pārbaudiet un identificējiet pievienotos piederumus.



Tālvadības pults (1)



Baterija (1)

Prasības atskaņojamajiem failiem

Prasības MP3/WMA mūzikas failiem.

MP3/WMA failu saderību ar šo iekārtu ierobežo tālāk minētie faktori.

- Atlases biežums : 8 - 48 kHz (MP3), 8 - 48 kHz (WMA)
- Bitu pārraides ātrums : 32 - 384 kbps (MP3), 32 - 384 kbps (WMA)
- Failu maksimums : Mazāk par 999
- Faila paplašinājumi : ".mp3"/".wma"
- CD-ROM faila formāts : ISO 9660/JOLIET
- Iesakām izmantot programmu "Easy-CD Creator", kurš rada ISO 9660 failu sistēmu.
- Formatējot atkārtoti ierakstāmo disku, jums jāuzstāda diska formāta opcija [Mastered], lai nodrošinātu diska saderību ar LG atskaņotājiem. Kad uzstādat opciju Live File System, to nedrīkstat izmantot LG atskaņotājos. (Mastered/Live File System : Disku formatēšanas sistēma paredzēta Windows Vista)

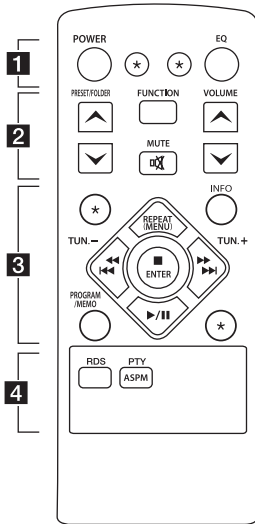
Saderīgas USB ierīces

- MP3 atskaņotājs : Flash tipa MP3 atskaņotājs.
- USB zibatmiņas ierīces diskdzinis:
ierīces, kas atbalsta USB 1,1 vai USB 2,0
- Šīs iekārtas USB funkcija neatbalsta katru USB ierīci.

Prasības attiecībā uz USB ierīci

- Ar šo iekārtu nevar izmantot ierīces, kurām ir nepieciešama papildus programmas instalēšana, kad tā ir pieslēgta datoram.
- Neatvienojiet USB ierīci, kamēr tā darbojas.
- Lielas jaudas USB ierīces pārmeklēšanai var būt nepieciešamas vairākas minūtes.
- Lai novērstu datu zudumu, veiciet visu datu kopēšanu.
- Ja lieto USB pagarinātāja kabeli vai USB centrmezglu, tad USB ierīce netiek atpazīta.
- Izmantojot NTFS, failu sistēma netiek atbalstīta. (Tikai FAT(16/32) failu sistēma tiek atbalstīta.)
- Šī iekārta netiek atbalstīta, ja kopējais failu skaits ir 1000 vai vairāk.
- Tādas ierīces, kā ārējie cietie diski, karšu lasītāji, bloķētas ierīces un cietā tipa USB datu uzkrājēji, netiek atbalstīti.
- Ierīces USB portam nevar pievienot PD. Iekārtu nevar izmantot kā uzglabāšanas iekārtu.
- Dažas USB ierīces var nedarboties ar šo iekārtu.

Tālvadības pults



..... **1**

POWER: IESLĒDZ vai IZSLĒDZ iekārtu

EQ: Izvēlas skaņas efektus.

***:** Poga nav pieejama nevienai funkcijai.

..... **2**

PRESET/FOLDER \wedge /V:

- Meklē mapi ar MP3/WMA failiem. Atskaņojot CD/USB, kurā ir MP3/WMA faili vairākās mapēs, nospiediet pogu **PRESET/ FOLDER \wedge /V** lai atlasītu mapi, kuru vēlaties atskaņot.

- Izvēlieties šifrēta raidstacijas numuru.

FUNCTION: Izvēlas funkciju un ievades avotu.

MUTE: izslēdz skaņu.

VOLUME \wedge /V: Regulē skaļruna skaļumu

..... **3**

INFO: Redzama jūsu izvēlētās mūzikas informācija MP3 failiem bieži vien ir ID3 etiķetes. Etiķete satur informāciju par nosaukumu, izpildītāju, albumu vai ilgumu.

PROGRAM/MEMO:

- Saglabā raidstaciju.

- Izveido sarakstu, ko jūs vēlaties klausīties.

REPEAT(MENU):

Klausīties celiņus/failus atkārtoti vai nejauši.

◀◀◀/▶▶▶ (Skip/Search):

- Ātri pārtin atpakaļ vai uz priekšu.
- Meklē celiņa/faila fragmentu.

TUN. -/+: Izvēlas raidstaciju.

■ ENTER: Izbeidz atskaņošanu.

▶/|| (Play/Pause): Sāk vai apstādina arskaņošanu.

***:** Poga nav pieejama nevienai funkcijai.

..... **4**

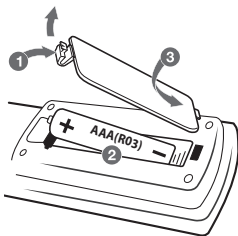
RDS: RDS (Radio Datu Sistēma). (Skatīt 16.lpp)

PTY/ASPM:

- Meklē raidstacijas pēc radio veida.

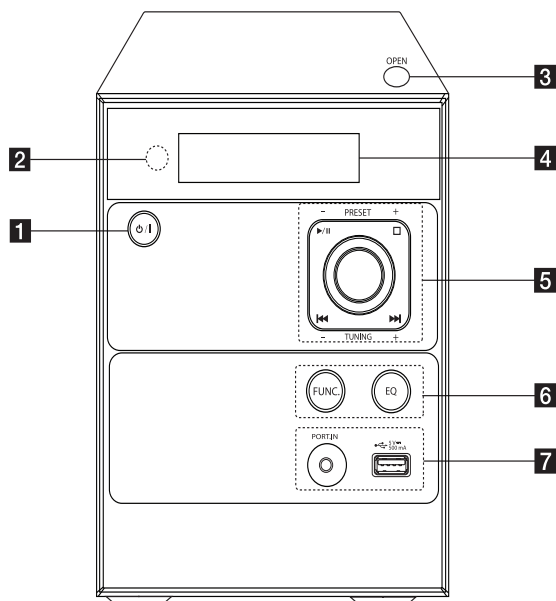
- ASPM (Staciju automātiska saglabāšana atmiņā)

Baterijas nomaiņa



Noņemiet bateriju nodalījuma vāciņu tālvadības pults aizmugurē un, ievietojiet nodalījumā vienu (AAA izmēra) bateriju ar pareizi atbilstošiem punktiem **+** un **-**.

Priekšējais panelis



1 **⏻/⏻** (Power ON/OFF)

2 Tālvadības sensors

3 **OPEN**

Tiek izmantots, ievietojot vai izņemot CD.

4 Displeja logs

5 **PRESET -/+**

Izvēlas iepriekš iestatītos skaitļus

TUNING -/+

Atrod vēlamo radio staciju.

▶/|| (Atskaņot/apturēt)

Uzsāk vai aptur atskaņošanu.

□ (Apturētu)

Izbeidz atskaņošanu.

◀◀/▶▶ (Izlaist)

- Meklē virzienā uz priekšu vai atpakaļ.

- Pāriet pie iepriekšējā/nākamā celiņa/faila.

Skaluma slēdzis

Noregulē skaļruņa skaļumu.

6 **FUNC.**

Izvēlas funkciju un ievades avotu.

EQ

Izvēlas skaņas efektus.

7 **PORT.IN**

Mūzikas klausīšanās no portatīvās ierīces.

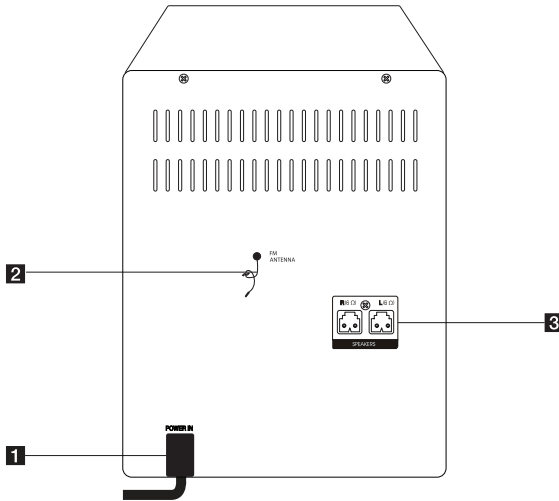
USB pieslēgvietā

Atskaņo failus, pievienojot USB ierīci.

1

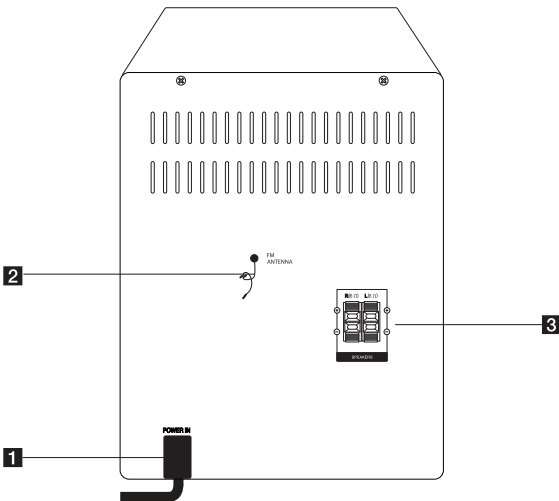
Iesākumam

Aizmugures panelis (Gadījums1)



- 1** Strāvas vads
- 2** FM ANTENA
- 3** SPEAKERS savienotājs (R/L)

Aizmugures panelis (Gadījums2)

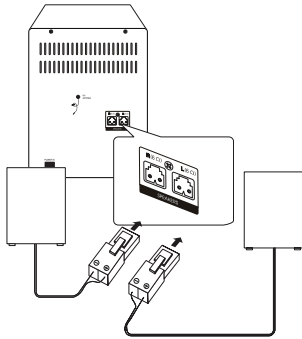


- 1** Strāvas vads
- 2** FM ANTENA
- 3** SPEAKERS pieslēgvietas (R/L)

Pieslēgšana skaļruņiem

Gadījums1 : Skaļruņu pievienošana iekārtai

Pievienojiet skaļruņa vadu SPEAKER savienotājam. Savienojiet sarkanā kabeļa kontaktligzdu ar **R** savienotāju un baltā kabeļa kontaktligzdu ar **L** savienotāju.

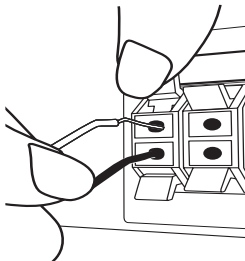


Krāsa	Skaļrunis
Sarkans	Priekšējais
Baltsa	Priekšējais

Gadījums2 : Skaļruņu pievienošana ierīcei

Lai ierīcei pievienotu kabeli, nospiediet katru fiksatora plastmasas mēlīti, lai atvērtu ierīces pieslēgvietas. Ievietojiet vadu un atlaidiet mēlīti.

Katra vada melno dzīslu pievienojiet ar – (mīnus zīmi) apzīmētajai pieslēgvietai, savukārt otru galu pievienojiet ar + (plus zīmi) apzīmētajai pieslēgvietai.

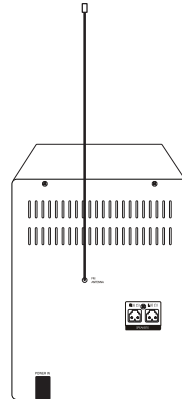


⚠ Uzmanību

Skaļruņi satur magnēta daļiņas, kas var izraisīt krāsu nevienmērību TV ekrānā vai PD monitorā. Lūdzu, lietojiet skaļruņus tālāk no TV ekrāna vai PD monitora.

Antenas pievienošana

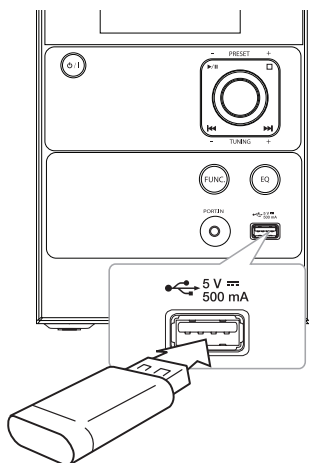
Pārļiecinieties, vai FM vada antena ir iztaisnota pilnībā.



Izvēles aprīkojuma pieslēgšana

USB pieslēgšana

Pievienojiet USB atmiņas ierīci (vai MP3 atskaņotāju utt.) USB pieslēgvietai iekārtas priekšpusē.

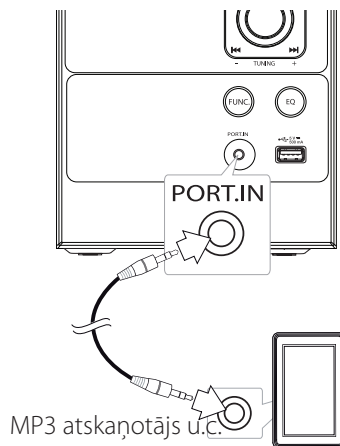


! Ievērojiet

- USB ierīces atvienošana no aparāta.
 1. Izvēlieties citu funkciju/režimu vai nospiediet **■** ENTER uz tālvadības pults vai **□** uz aparāta divreiz no vietas.
 2. Atvienojiet USB ierīci no aparāta.

PORT. IN pieslēgšana

Pievienojiet portatīvās ierīces (MP3 vai PMP utt.) izvadi (austiņas vai ārpus līnijas) PORT.IN savienotājam.



Pamatdarbības

CD/ USB darbības

1. Ievietojiet disku, nospiežot **OPEN** vai pievienojiet USB ierīci USB portam.
2. Izvēlieties CD vai USB funkciju, nospiežot **FUNCTION** uz tālvadības pults vai **FUNC.** uz ierīces.
3. Izvēlieties celiņu/failu, ko vēlaties atskaņot, piespiežot **◀◀◀◀/▶▶▶▶** uz tālvadības pults vai **◀◀/▶▶** uz aparāta.

Kam	Darīet šādi
Apstādināt	Nospiediet ■ ENTER uz tālvadības pults vai □ uz ierīces..
Atskaņošana	Nospiediet ▶/ .
Pauze	Atskaņošanas laikā nospiediet ▶/ .
Pārleikšana uz nākamo/ iepriekšējo celiņu/failu	Atskaņošanas laikā nospiediet ▶▶▶▶ uz tālvadības pults vai ▶▶ uz aparāta, lai pārietu uz nākamo celiņu/failu. Atskaņojot mazāk nekā 2 sekundes, nospiediet ◀◀◀◀ uz tālvadības pults vai ◀◀ uz aparāta, lai pārietu uz iepriekšējo celiņu/failu. Pēc 3 sekunžu atskaņošanas nospiediet ◀◀◀◀ uz tālvadības pults vai ◀◀ uz aparāta, lai pārietu uz celiņa/faila sākumu.
Fragmenta meklēšana celiņā	Atskaņošanas laikā nospiediet un turiet nospiestu ◀◀◀◀/▶▶▶▶ uz tālvadības pults vai ◀◀/▶▶ uz aparāta, un atlaidiet to vietā, kuru vēlaties klausīties.
Atskaņošana atkārtoti vai jauktā secībā	Atkārtoti nospiediet REPEAT(MENU) uz tālvadības pults, un attēls displejā mainīsies šādā secībā. RPT1 → RPT DIR(tikai MP3/ WMA) → RPT ALL → RANDOM → OFF

! Ievērojiet

DTS nav paredzēts.

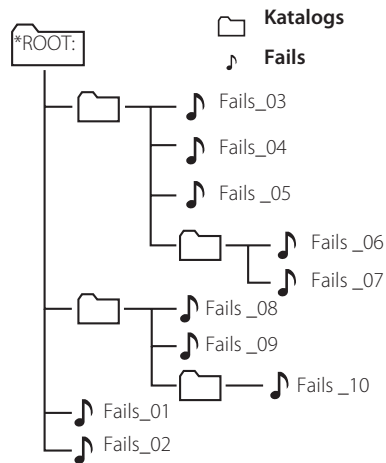
Atskaņojot ļoti saskrāpētu disku, iespējams dzirdēt kādu troksni, un atskaņotājs var ne katru reizi atpazīt disku.

Mapes atlasīšana

1. Kad atskaņošana pārtraukta, nospiediet **PRESET/FOLDER ^/V** uz tālvadības pults atkārtoti, līdz parādās vēlamā mape.
2. Nospiediet **▶/||**, lai to atskaņotu. Tiek atskaņots pirmais mapes fails. (Ja izvēlaties vēlamu mapi, tad šis solis atskaņošanas laikā nav nepieciešams.)

! Ievērojiet

- USB un CD mapes/faili tiek atpazīti kā zemāk norādīts.



- Faili un mapes tiks uzrādīti to ierakstīšanas secībā un var tikt uzrādīti atšķirīgi, atkarībā no to ierakstīšanas apstākļiem.
- *ROOT : pirmā mape, kas tiek uzrādīta, kad dators konstatē pievienotu USB, ir "ROOT"
- Mapes var tikt uzrādītas sekojošā kārtībā;
FAT(USB) : FILE_01 -> FILE_02 -> FILE_03 -> FILE_04 -> FILE_05 -> **FILE_06 -> FILE_07 -> FILE_08 -> FILE_09** -> FILE_10
CD : FILE_01 -> FILE_02 -> FILE_03 -> FILE_04 -> FILE_05 -> **FILE_08 -> FILE_09** -> **FILE_06 -> FILE_07** -> FILE_10

Citas darbības

Programmēta atskaņošana

Programmēšanas funkcija ļauj saglabāt jūsu iecienītos failus no jebkura diska vai USB ierīces.

Programmā var būt 20 celiņi/faili.

1. Ievietojiet CD vai pievienojiet USB un gaidiet, līdz tas tiks pasūtīts.
2. Nospiediet **PROGRAM/MEMO** uz tālvadības pults apstādīnāšanas stāvoklī.
3. Nospiediet **◀◀◀/▶▶▶▶▶**, lai izvēlētos celiņu/failu.
4. Nospiediet vēlreiz **PROGRAM/MEMO**, lai saglabātu.
5. Atkārtojiet soļus 3-4, lai izvēlētos nākamo celiņu/failu.
6. Nospiediet **▶/||**, lai atskaņotu ieprogrammētos mūzikas celiņus/failus.
7. Lai dzēstu Jūsu izlasi, divreiz nospiediet **■** uz tālvadības pults.

! Ievērojiet

Programmas tiek izdzēstas arī tad, ja izņem disku vai atvieno USB ierīci, ja aparātu izslēdz vai pārslēdz citu funkciju.

Faila informācijas parādīšana (ID3 TAG)

Atskaņojot MP3 failu, kurš satur faila informāciju, jūs varat šo informāciju attēlot, nospiežot **INFO** pogu.

Skaņas izslēgšana uz laiku

Nospiediet **MUTE** uz tālvadības pults, lai izslēgtu skaņu.

Jūs varat izslēgt ierīces skaņu, piemēram, lai atbildētu uz telefona zvani, displeja logā parādās izslēgtas skaņas simbols "M".

Lai to atceltu, nospiediet atkal **MUTE** vai nomainiet skaņas līmeni.

Radio darbības

Radio klausīšanās

1. Nospiediet **FUNCTION** uz tālvadības pults vai **FUNC.** uz ierīces, līdz displeja logā parādās FM. Tiek ieslēgta iepriekš uztvertā radiostacija.
2. Automātiskā noskaņošana: Nospiediet **TUN.-/+** uz tālvadības pults vai **TUNING -/+** uz ierīces un turiet nospiestu aptuveni 2 sekundes līdz frekvenču indikātors sāk mainīties, tad atlaidiet. Skenēšana apstājas, kad iekārta ir noskaņota uz raidstaciju.
Manuālā noskaņošana: Nospiediet **TUN.-/+** uz tālvadības pults vai **TUNING -/+** uz ierīces atkārtoti.
3. Pielāgojiet skaļumu, izmantojot **VOLUME ▲/▼** uz tālvadības pults vai pagrieziet Skaļuma regulēšanas pogu uz ierīces.

Vāja FM signāla uztveršanas uzlabošana

Nospiediet **►/II** uz tālvadības pults. Tas nomainīs raidītāja režīmu no stereo uz mono. Tad uztveršana būs labāka nekā iepriekš.

Raidstaciju iepriekšiestatīšana

Jūs varat iepriekšiestatīt 50 FM raidstacijas.

Pirms iestatīšanas pārliecinieties, vai skaļums ir nogriezts.

1. Nospiediet **FUNCTION** uz tālvadības pults vai **FUNC.** uz ierīces, līdz displeja logā parādās FM.
2. Izvēlieties vēlamu frekvenci, nospiežot **TUN. -/+** uz tālvadības pults vai **TUNING -/+** uz ierīces.
3. Nospiediet **PROGRAM/MEMO** pogu. Iepriekšiestatītais skaitlis mirgos displeja logā.
4. Nospiediet **PRESET/FOLDER ▲/▼**, lai izvēlētos vēlamu iepriekšiestatīto numuru.
5. Nospiediet **PROGRAM/MEMO** pogu. Radio stacija tiks saglabāta atmiņā.
6. Lai saglabātu vēl citas raidstacijas, atkārtojiet 2.-5. punkta darbības.
7. Lai klausītos iepriekšiestatītu radio staciju, nospiediet **PRESET/FOLDER ▲/▼**.

Visu saglabāto staciju izdzēšana

1. Nospiediet un divas sekundes turiet nospiestu **PROGRAM/MEMO** pogu. Displeja logā mirgos "ERASE".
2. Nospiediet **PROGRAM/MEMO** pogu, lai izdzēstu visas saglabātās radio stacijas.

Raidstacijas informācijas pārlūkošana

FM uztvērējs ir aprīkots ar RDS (Radio datu sistēma) informāciju. Tas parāda skanošās raidstacijas informāciju. Nospiediet atkārtoti **RDS**, lai piekļūtu dažādiem datu veidiem.

PS	(Programme Service Name) Displejā parādīsies kanāla nosaukums
PTY	(Programme Type Recognition) Programmas veids (piem. džeza programma vai ziņu programma) parādīsies displejā.
RT	(Radio Text). Teksta ziņojumi, kas satur īpašu informāciju no raidījuma stacijas šo tekstu var "ritināt" pa displeju.
CT	(Time controlled by the channel) Tas rāda laiku un datumu kā raidījumu no stacijas

Jūs varat meklēt raidstacijas pēc programmas veida, nospiežot **RDS**. Displejā būs redzams pēdējās klausītās programmas PTY. Nospiediet **PTY/ASPM** vienu vai vairākas reizes, lai izvēlētos vēlamu programmas veidu. Nospiediet un turiet **TUN**. -/+ Tjūneris automātiski veiks meklēšanu. Kad radiostacija ir atrasta, meklēšana beidzas.

Staciju automātiskās atmiņas (ASPM) izmantošana

Šī funkcija ļauj jums automātiski meklēt un saglabāt 50 stacijas.

1. Nospiediet **FUNCTION** uz tālvadības pults vai **FUNC.** uz ierīces, līdz displeja logā parādās FM.
2. Nospiediet un turiet **PTY/ASPM** vismaz 3 sekundes. Kad "ASPM" būs iemirgojies displeja logā, sāksies skenēšana. (87,50 - 108,00 MHz)
Lai apstādinātu skenēšanu, nospiediet atkal **PTY/ASPM**.
3. Kad RDS stacija ir atrasta, tā tiek saglabāta atmiņā.
4. Pēc skenēšanas atmiņā saglabāto staciju skaits parādīsies displejā un parādīsies "END".
5. Lai arī jūs iestatāt FM stacijas manuāli, iestatītais RDS skaits stacijai tiks saglabāts secīgi
6. Lai klausītos atmiņā saglabāto radio staciju, nospiediet **PRESET/FOLDER ^/V**.

Visu saglabāto staciju izdzēšana

1. Nospiediet un divas sekundes turiet nospiestu **PROGRAM/MEMO** pogu. Displeja logā mirgos "ERASE".
2. Nospiediet **PROGRAM/MEMO** pogu, lai izdzēstu visas saglabātās radio stacijas.

! Ievērojiet

- Ja viena un tā pati stacija pārraida dažādās frekvencēs, stiprākā frekvence tiks saglabāta atmiņā.
- Ja 50 stacijas jau ir saglabātas atmiņā, skenēšana nebūs veiksmīga.
- Ja atmiņā nav saglabāta neviena stacija, "0 MEM" un "END" parādīsies uz aptuveni 4 sekundēm.
- Ja RDS signāli ir ļoti vāji, stacija var netikt saglabāta atmiņā.
- Ja 50 stacijas ir jau saglabātas, ASPM nestrādās. Izdzēsiet visas šīs stacijas, lai meklētu un saglabātu atmiņā jaunas RDS stacijas.

Skaņas noregulēšana

Visaptverošās skaņas režīma iestatīšana

Šai sistēmai ir daudzi iepriekš iestatītu visaptverošās skaņas lauki. Jūs varat izvēlēties vēlamo skaņas režīmu, izmantojot **EQ** pogu.

Attēlotie Ekvalaizera apzīmējumi var atšķirties atkarībā no skaņas avotiem un efektiem.

Displejā	Apraksts
AUTO EQ	Uzstāda skaņas ekvalaizera režīmu, kurš ir visatbilstošākais žanram, kas ir iekļauts dziesmu failu MP3 ID3 tagos.
POP CLASSIC JAZZ ROCK	Šī programma rada aizraujošu skaņas atmosfēru, radot sajūtu, ka atrodaties istā popmūzikas, klasiskās mūzikas, džeza vai rokmūzikas koncertā.
BYPASS	Jūs varat baudīt skaņu bez ekvalaizera ietekmes.
BASS BLAST (BASS)	Pastiprina diskantu, basu un telpiskās skaņas efektu.

! Ievērojiet

Jums var nākties atiestatīt visaptverošās skaņas režīmu pēc ievades pārslēgšanas, dažreiz pat pēc skaņu celiņa maiņas.

Mūzikas klausīšanās no ārējās ierīces

Aparātu var izmantot, lai atskaņotu mūziku no dažāda veida ārējām ierīcēm. (Skatīt 12. lappusi)

1. Savienojiet ārējo iekārtu ar ierīces PORT. IN iekārtas savienotājā.
2. Ieslēdziet barošanas spriegumu, nospiežot **⏻/I**.
3. Atlasiet funkciju PORTABLE, nospiežot **FUNC.** uz ierīces.
4. Ieslēdziet ārējo ierīci un sāciet mūzikas atskaņošanu.

Barošanas sprieguma automātiska izslēgšana

Šī ierīce izslēgsies pati, lai taupītu elektrības patēriņu gadījumā, ja galvenā ierīce nav pievienota ārējai ierīcei un netiek lietota ilgāk par 25 minūtēm. Ierīce izslēdzas arī tad, ja galvenā ierīce sešas stundas no vietas ir pievienota pie citas ierīces, izmantojot analogu ievadi.


Traucējumu novēršana

Problēma	Cēlonis & labojums
Nav pieslēgta strāva.	<ul style="list-style-type: none"> Nav pievienots strāvas vads. Pievienojiet strāvas vadu elektriskajam tīklam. Pārbaudiet, vai nav pārtraukta elektrības padeve. Pārbaudiet strāvas padevi tīklā, ieslēdzot citas elektroniskās ierīces.
Nav skaņas.	<ul style="list-style-type: none"> Pārbaudiet, vai esat atlasījis pareizo funkciju. Nospiediet FUNC. un pārbaudiet izvēlēto funkciju. Skaļruņu kabeli nav pievienoti pareizi. Pievienojiet skaļruņu kabelus pareizi. Ir iestatīts minimālais skaļums. Izmantojiet skaļuma regulēšanas pogu, lai pielāgotu skaļumu.
Ierīce nesāk atskaņošanu.	<ul style="list-style-type: none"> Ir ievietots neatskaņojams disks. Ievietojiet atskaņojamu disku. Nav ievietots disks. Ievietojat disku. Disks ir netīrs. Notīriet disku. (Skatīt 21 lappusi) Disks ir ievietots otrādi. Ievietojiet disku ar uzlīmi vai apdrukāto pusi uz augšu.
Nav iespējams pienācīgi iestatīt raidstacijas.	<ul style="list-style-type: none"> Antena nav pareizi novietota. Noregulējiet tās stāvokli. Raidstacijas signāla stiprums ir pārāk vājš. Iestatiet staciju manuāli. Nevien stacija nav iepriekš iestatīta vai neviena iepriekš iestatīta stacija nav dzēsta (skenējot iepriekš iestatītus kanālus). Lai iepriekš iestatītu raidstacijas, skatiet informāciju 15. lappusē.
Tālvadības pults nedarbojas pareizi.	<ul style="list-style-type: none"> Tālvadības pults nav vērsta pret iekārtas tālvadības sensoru. Pavērsiet pulti uz iekārtas tālvadības sensoru Tālvadības pults atrodas pārāk tālu no aparatūras. Lietojiet tālvadības pulti aptuveni 5 m attāluma robežās. Starp tālvadības pulti un ierīci ir šķērslis. Atbrīvojieties no šķēršļa. Tālvadības pults baterija ir izlādējusies. Nomainiet bateriju.

Preču zīmes un licences



Specifikācijas

Vispārējā informācija	
Strāvas piegāde	Skatīt galveno marķējumu.
Elektroenerģijas patēriņš	Skatīt galveno marķējumu.
Neto svars	1,6 kg
Ārējie izmēri (P x A x D):	150 x 200 x 212 mm
Darbības apstākļi, temperatūra	No 5 °C līdz 35 °C (41 °F līdz 95 °F)
Relatīvais gaisa mitrums	No 5 % līdz 85 %
Kopnes elektroenerģijas patēriņš	DC 5 V  500 mA

Ievades	
PORT. IN	0,7 Vrms (3,5 mm stereo ligzda)

Tjūneris	
FM frekvenču diapazons	No 87,5 līdz 108,0 MHz vai no 87,50 līdz 108,00 MHz

Pastiprinātājs	
Izejas jauda	5 W + 5 W
T.H.D	10 %

CD	
Frekvences reakcija	No 40 Hz līdz 20 kHz
Signāla-trokšņa attiecība	70 dB
Dinamikas amplitūda	55 dB

Skaļruņi	
Veids	1 veida 1 skaļrunis.
Pretestība	6 Ω
Nominālā ieejas jauda	5 W
Maks. ieejas jauda	10 W
Ārējie izmēri (PxAxD)	132 x 200 x 141 mm
Neto svars (1EA)	0,8 kg

- Dizains un tehniskie parametri var tikt mainīti bez iepriekšēja brīdinājuma.

Tehniskā apkope

Iekārtas pārvietošana

Iekārtas nosūtīšana

Lūdzu, saglabājiet oriģinālos pārvadāšanas kartona un iepakojuma materiālus. Ja jums iekārtu ir nepieciešams nosūtīt, maksimālas aizsardzības nolūkos iepakojiet iekārtu, kā tā bija sākotnēji iepakota rūpnīcā.

Ārējo virsmu tīrīšana

Iekārtas tuvumā neizmantojiet izsmidzinošus šķīdumus, piemēram, insekticīdu aerosolu.

Slaucīšana stipri spiežot var radīt bojājumus uz virsmas.

Neatstājiet gumijas vai plastmasas izstrādājumus ilgāku laiku saskarē ar ierīci.

Iekārtas tīrīšana

Lai atskaņotāju notīrītu, izmantojiet mīkstu, sausu drāniņu. Ja virsmas ir ārkārtīgi netīras, izmantojiet mīkstu drāniņu, kas ir viegli samitrināta mēreni stiprā tīrīšanas līdzekļa šķīdumā. Nelietojiet stiprus šķīdumus, piemēram, spirtu, benzīnu vai atšķaidītāju, jo tie var bojāt iekārtas virsmu.

Iekārtas tehniskā apkope

Iekārta ir progresīvās tehnoloģijas precīza ierīce. Ja optiskās adaptera lēcas un diska nodalījuma daļas ir netīras vai nolietotojušās, attēla kvalitāte var samazināties. Lai iegūtu sīkāku informāciju, lūdzu, sazinieties ar sev tuvāko specializēto servisa centru.

Piezīmes par diskkiem

Disku pārvietošana

Nekad uz diska nelīmējiet papīru vai lenti.

Disku uzglabāšana

Pēc atskaņošanas ievietojiet disku tā ietvarā. Neatstājiet disku tiešā saules gaismā vai karstuma avota tuvumā, un nekad neatstājiet to stāvvietā novietotā automašīnā tiešas saules gaismas ietekmē.

Disku tīrīšana

Neizmantojiet stiprus šķīdumus, piemēram, spirtu, benzīnu, atšķaidītāju, veikalos nopērkamos tīrīšanas līdzekļus vai anti-statisko izsmidzinātāju, kas ir paredzēts vecajām vinila skaņu platēm.

